

2 号機津波到達後の RHR 系統の状況について

1. 現象の概要と検討課題

2 号機においては、地震スクラム後残留熱除去系 (RHR) ポンプを起動し、熱交換器を介して圧力抑制室プール水の循環冷却運転を行っており、その後、津波襲来により RHR ポンプは機能停止している。ポンプが作動していなくても、循環冷却ラインが確立された状態であれば、なんらかの原因で圧力抑制室プール水が冷却されていた可能性がある。

また、RHR 熱交換器の入口・出口温度の記録紙 (チャート) は、津波による電源喪失で記録は停止しているが、3 月 26 日の記録計の電源復旧の際に一時的に記録が再開 (推定) されている。3 月 26 日時点の当該温度指示値は、通常時 (津波襲来前) よりも温度が高い。

本資料では、RHR 関連温度指示値上昇の原因と、地震後 RHR 系統を使用していたこととの関連について検討する。

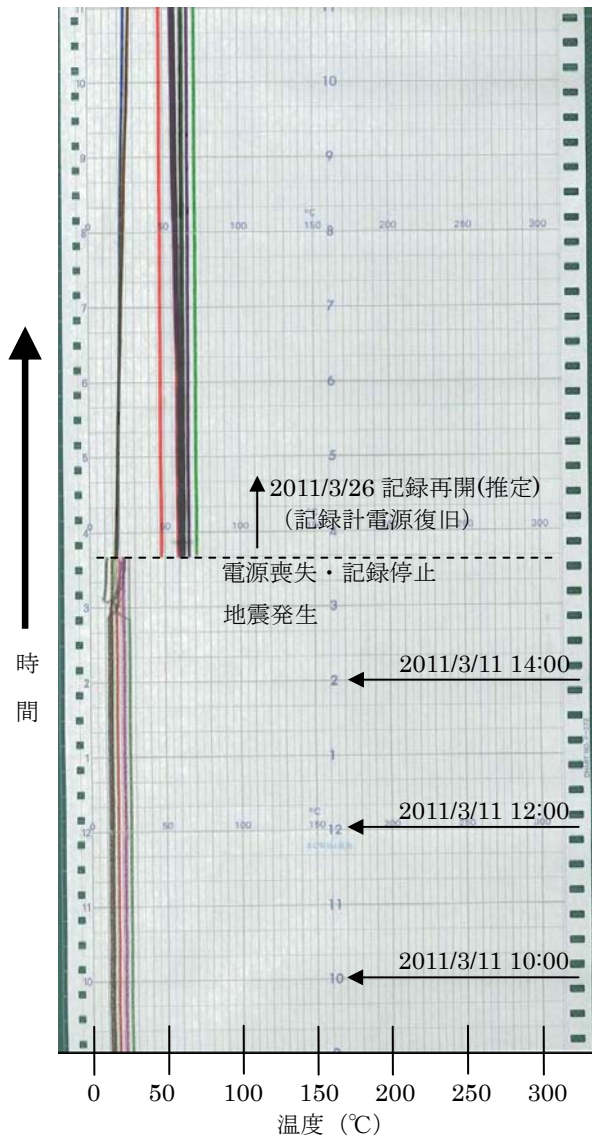
2. 記録計の復旧について

3 月 26 日の記録計の電源復旧の際に一時的に記録された、RHR・燃料プール温度記録計の記録紙 (チャート) を図 1 に示す。また、各温度計 (熱電対) の設置位置を図 2、3 に示す。

図 1 によると、3 月 11 日の津波に伴う全電源喪失前においては、各温度とも 10°C ~30°C を示しているが、3 月 26 日の記録計復旧時の指示値は、RHR 熱交換器(A/B) 出口復水温度は 20~30°C 程度であるが、これ以外は 50°C~70°C 程度と高い。

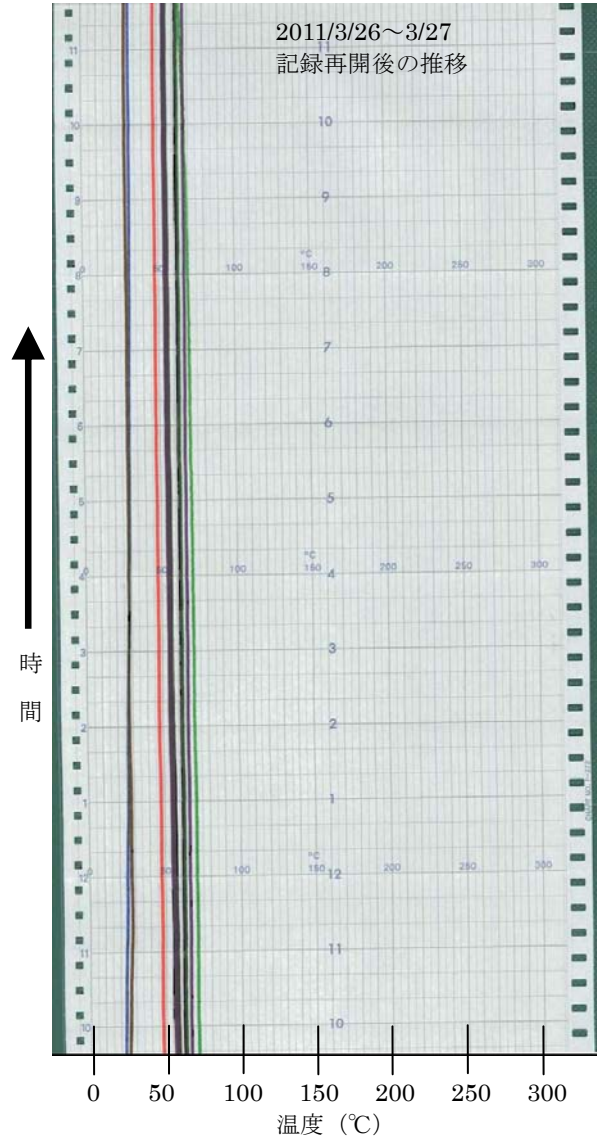
当該の記録計は 2 号機中央制御室に設置されているもので、各現場に設置された熱電対からの起電力信号が敷設ケーブルを介して記録計に入力され、ペンレコーダーの記録紙に温度指示値が記録される。記録計は 120V の交流電源により作動するものであり、通常時は中央制御室にある 120V 計測用分電盤より電源が供給されている。

3 月 11 日に発生した津波の襲来に伴う全電源喪失により、記録計の電源は喪失し、測定・記録が停止した。その後、交流 120V 電源の復旧及び受電の準備が進み、3 月 26 日に、原子炉格納容器内温度の把握のため各種温度記録計を起動する過程で、当該の記録計も一時的に起動した。なお、当時、熱電対の記録計入力端子から電圧信号を直接測定し温度に換算することで、使用済み燃料プール温度を確認しており、ペンレコーダーはその後停止している。



測定場所	Object of Measurement	目盛値
1	燃料池熱交換器入口燃料池温度	125°C
2	燃料池熱交換器出口燃料池温度	125°C
3	燃料池熱交換器入口RHR温度	51 °F/10°C
4	燃料池熱交換器出口RHR温度	51 °F/10°C
5	燃料池熱交換器入口RHR温度	
6	燃料池熱交換器出口RHR温度	
7	燃料池熱交換器入口RHR温度	
8	燃料池熱交換器出口RHR温度	
9	燃料池熱交換器入口RHR温度	4.0°C
10	燃料池熱交換器出口RHR温度	4.0°C
11		
12		

2号機 RHR AND FUEL POOL TEMPS (1/2)



測定場所	Object of Measurement	目盛値
1	燃料池熱交換器入口燃料池温度	125°C
2	燃料池熱交換器出口燃料池温度	125°C
3	燃料池熱交換器入口RHR温度	51 °F/10°C
4	燃料池熱交換器出口RHR温度	51 °F/10°C
5	燃料池熱交換器入口RHR温度	
6	燃料池熱交換器出口RHR温度	
7	燃料池熱交換器入口RHR温度	
8	燃料池熱交換器出口RHR温度	
9	燃料池熱交換器入口RHR温度	4.0°C
10	燃料池熱交換器出口RHR温度	4.0°C
11		
12		

2号機 RHR AND FUEL POOL TEMPS (2/2)

図1 RHR・燃料プール温度記録計用紙 (チャート)

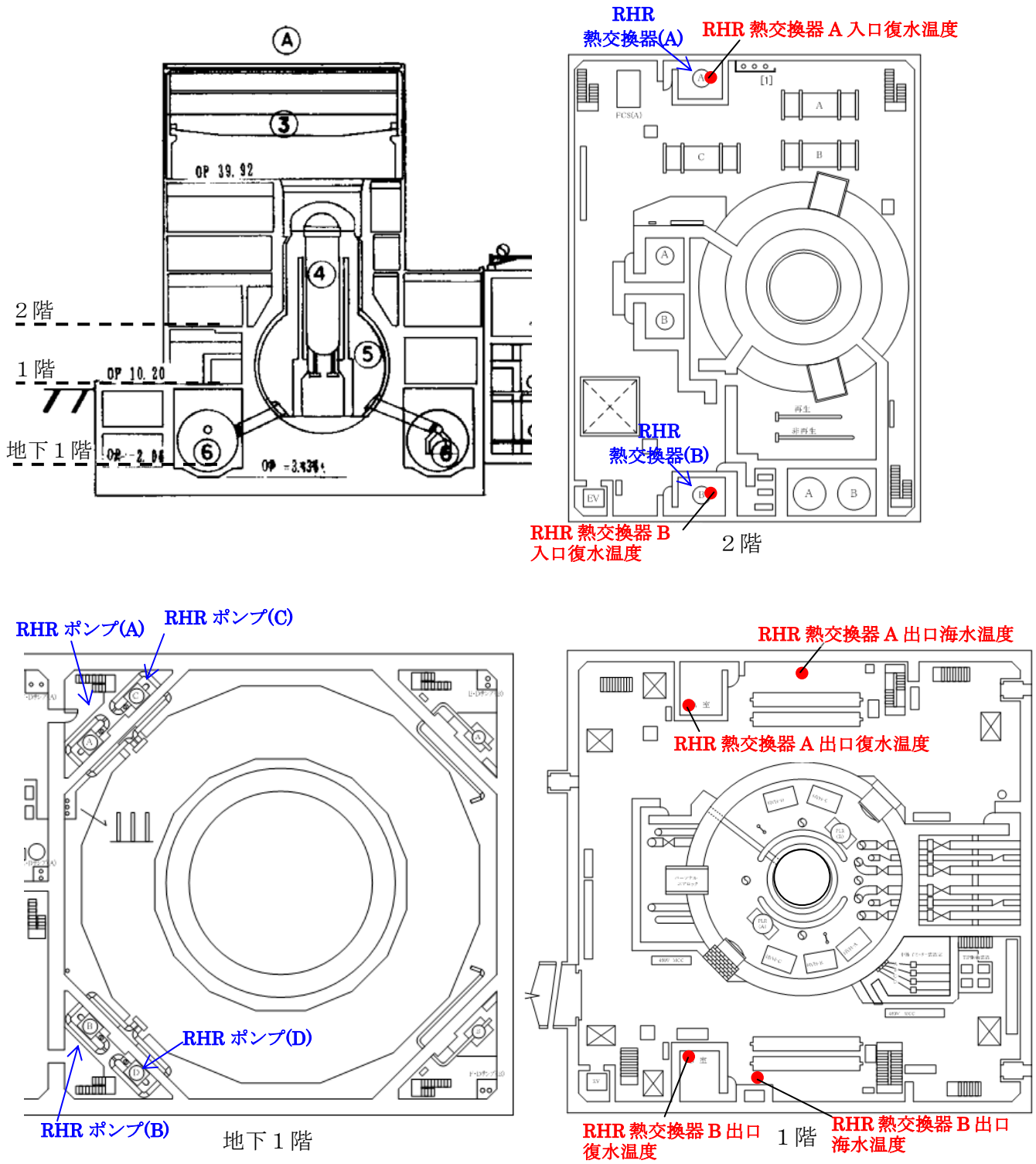
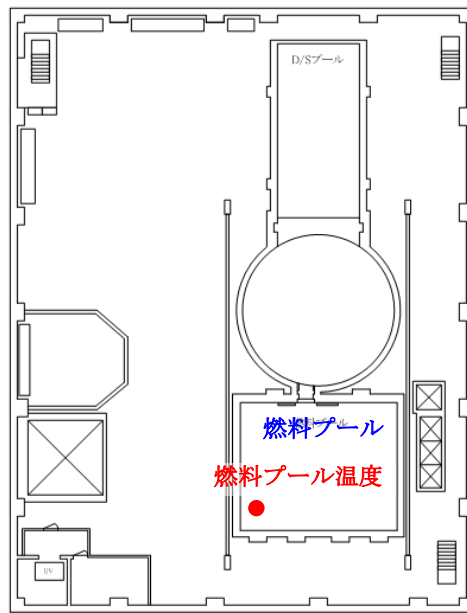
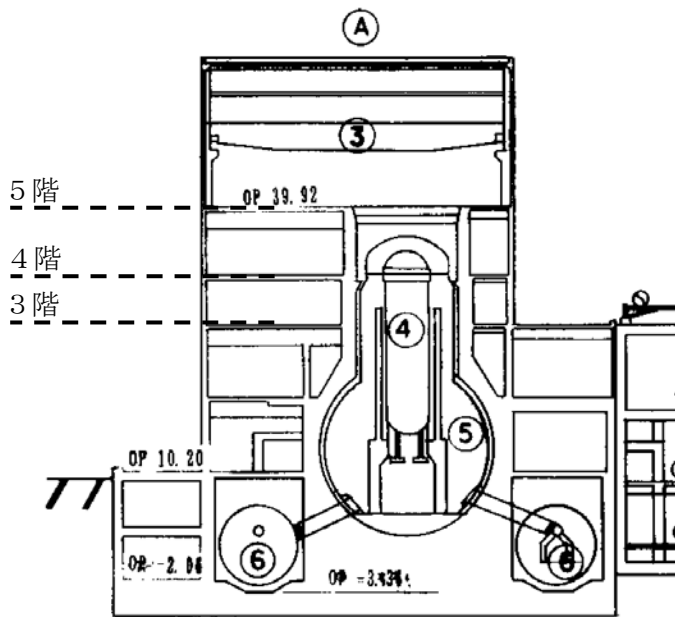
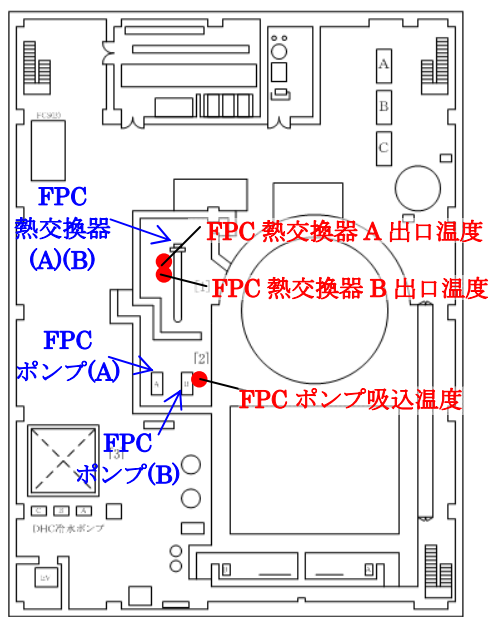


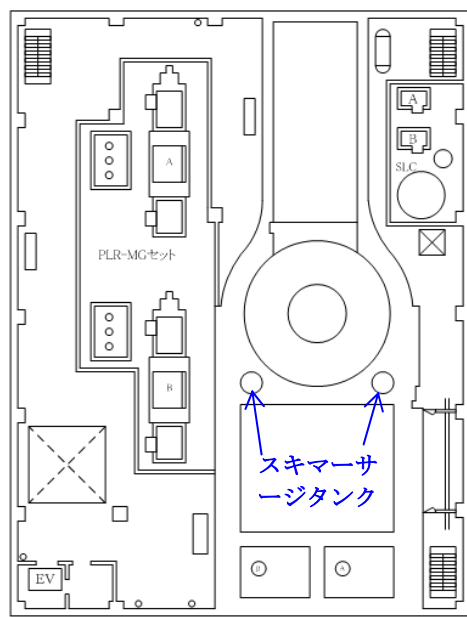
図 2 RHR 関連温度計設置場所



5階



3階



4階

図3 燃料プール関連温度計設置場所

3. 地震後の RHR の操作について

3月11日の地震スクラム後、RCIC や主蒸気逃がし安全弁の排気による圧力抑制室温度の上昇を抑制するために、15時04分から15時07分間に RHR ポンプ(A)、(C) を起動し、RHR 熱交換器を介して圧力抑制室プール水の循環冷却運転を行っている。図3にこのときの RHR 系統の運転状態の概略図を示す

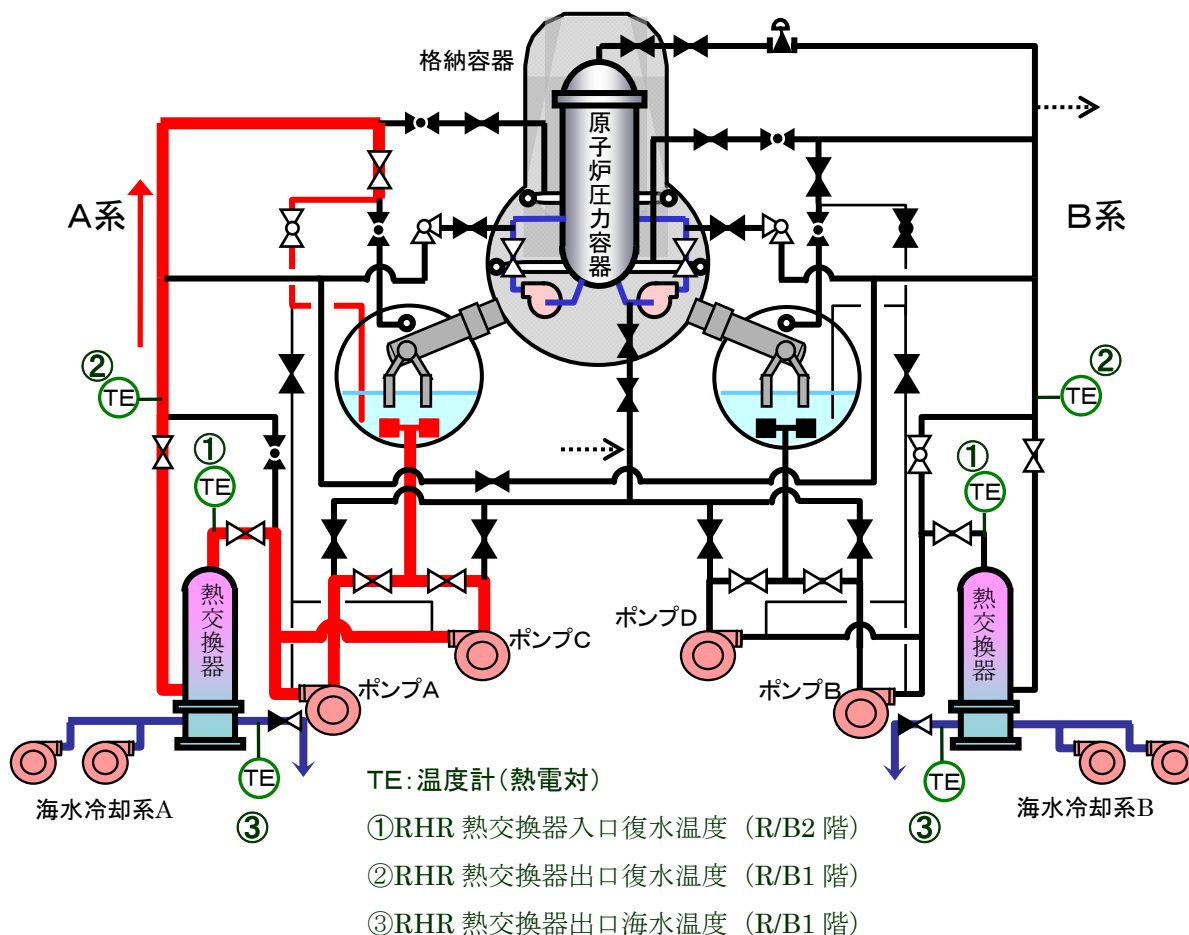


図4 RHR 系統概略図 (圧力抑制室プール冷却モード (A系運転))

プロセス計算機に記録されたデータによると、その後、残留熱除去系海水ポンプ(A)及び(C)の遮断器が15時36分58秒にoffとなっている。また、15時37分40秒に非常用ディーゼル発電機(A)の遮断器がoffに、15時37分42秒に当該のディーゼル発電機から受電していた非常用電源盤(2C)が電圧を喪失している。これに伴い、RHRポンプ(A)及び(C)の遮断器も15時37分43秒にoffとなっている。これらは津波到達により海側から順に機能喪失していったものと考えられている。(添付資料地震津波-1参照)

さらに、津波後にRHR系統のライン構成を通常に戻したとの記録がある。以上より、津波到達後、系統内の水の循環による熱交換器を介した崩壊熱の熱除去は生じていないと考えられる。

なお、津波が到達した際に電源が失われていることから、ラインを元に戻すための電源が失われた可能性がある。しかしながら、この系統のライン構成を変更するための弁の電源は非常用ディーゼル発電機 (A) (B) の両方から受電できる設計となっており、山側にある共用プール建屋に設置されていた 2 号機の非常用ディーゼル発電機 (B) は、(A) (3 月 11 日 15 時 37 分 40 秒) よりも 3 分ほど遅れて停止 (3 月 11 日 15 時 40 分 38 秒) したことが確認されている。そのため、ライン構成を変更するための弁の電源は非常用ディーゼル発電機 (B) から供給できたものと推定される。

4. 測定データの検討について

図 1 によると、3 月 11 日の津波に伴う全電源喪失前においては、各温度とも 10°C ~30°C を示しているが、3 月 26 日の記録計復旧時の指示値 (推定) は、RHR 熱交換器 (A/B) 出口復水温度は 20~30°C 程度であるが、これ以外は 50°C ~70°C 程度と高い。また、燃料プール温度は 70°C で一定となっているが、3 月 27 日から減少に転じている。得られた測定データの特徴を表 1 にまとめる。ここで、ペンレコーダーのラインと温度計の識別が困難なものもあり、3 つのグループに分けて整理する。

表 1 復旧後の RHR・燃料プール温度記録計指示値の特徴

グループ	温度計	設置場所	特徴
1	RHR 熱交換器 A 出口復水温度	R/B 1 階北側 RHR 熱交換器 A 室	20°C ~30°C を推移
	RHR 熱交換器 B 出口復水温度	R/B 1 階南側 RHR 熱交換器 B 室	
2	RHR 熱交換器 A 入口復水温度	R/B2 階 RHR 熱交換器 A 室	50°C ~70°C を推移
	RHR 熱交換器 B 入口復水温度	R/B2 階 RHR 熱交換器 B 室	
	RHR 熱交換器 A 出口海水温度	R/B 1 階北側	
	RHR 熱交換器 B 出口海水温度	R/B 1 階南側	
	FPC 熱交換器 A 出口復水温度	R/B3 階 FPC 熱交換器室	
	FPC 熱交換器 B 出口復水温度	R/B3 階 FPC 熱交換器室	
	FPC ポンプ吸込温度	R/B3 階 FPC 熱交換器室	
3	燃料プール温度	燃料プール	70°C 一定で推移した後、減少傾向

燃料プール温度について、70℃一定で推移した後3月27日から減少に転じており、図4に示すとおり、熱電対の記録計入力端子から電圧信号を直接測定することで求めた温度測定値の推移と整合している。これは、燃料プールの水位低下により温度計が水から露出し、露出後は水温ではなく雰囲気温度を示すためである。よって、記録計の再開が3月26日の電源復旧のタイミングであるとする推定は、別途測定されたデータとも整合していることが確認された。

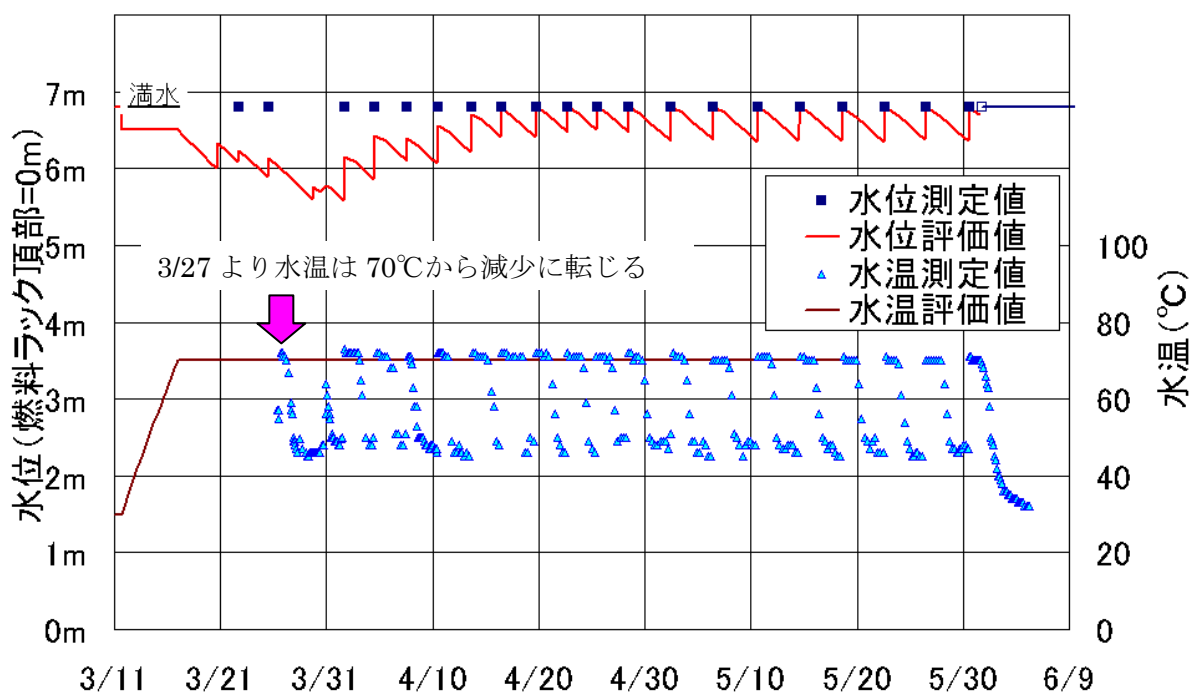


図4 2号機SFPの水位・水温の推移

一方、RHR 関連の温度計指示値について、温度が 50℃～70℃程度と高くなっているのは、定性的ではあるものの、以下の点から、格納容器から原子炉建屋内へ漏えいする蒸気によって建屋内の雰囲気温度が上昇したためと推定される。

- ・ 津波到達後、系統内の水の循環による熱交換器を介した崩壊熱の熱除去は生じていないこと
- ・ FPC 関連温度も同様に高い値を示していること
- ・ 消防車からの注水により原子炉は冷却されていたものの、蒸気の発生は継続しており、また、露出した燃料が一部にあって、格納容器からの漏えいや熱伝達や等により、原子炉建屋内が高温となっていた可能性があること
- ・ 2号機は原子炉建屋の爆発がなく建屋内が換気される状態ではなかったため、3月

26日の時点においても高温多湿状態であったとしてもおかしくはないこと

5. 対策との関係について

系統構成が確立していて、機能喪失後も、それがなんらかの理由で放置されている場合、異常時には、特に定圧系統については、リークパスとなる可能性があることから、機能喪失時にその系統を隔離する必要があるかを検討することが必要。

一方で、完全に系統構成の手段を失った場合に、このような格納容器と接続されている系統を何らかの方法により利用して、格納容器を冷却することが出来る可能性があるため、今後検討していく。

6. まとめ

RHR 関連温度指示値上昇の原因と、地震後 RHR 系統を使用していたこととの関連について検討した。

津波到達後、系統内の水の循環による熱交換器を介した崩壊熱の熱除去は生じていないことを確認し、格納容器から原子炉建屋内へ漏えいする蒸気によって建屋内の雰囲気温度が上昇したため温度が上昇したものと推定した。

海水による冷却機能の復旧手段の確保として、代替海水熱交換器設備が導入されるが、仮に、ポンプによる水の循環がない状態で、自然循環でどの程度除熱できたかについては、さらなる検討が必要である。

以 上