

MAAP コードの概要

1. MAAP コードの特徴

MAAP コードは、米国電力研究所 (EPRI) が所有するシビアアクシデント解析コードであり、軽水炉の炉心損傷、原子炉圧力容器 (RPV) 破損、原子炉格納容器 (PCV) 破損からコア・コンクリート反応、放射性物質の発生・移行・放出に至る事故シーケンス全般の現象解析に用いることができる。コードシステムとしては、各事故過程のプロセスを個別に評価するモジュールを統合することで、一連の事故シーケンスを評価する構成となっている。また、実プラントに即した工学的安全施設や制御系がモデル化されているため、運転員操作を含むシステムイベントを扱うことができ、事故進展過程において炉心が冷却可能な状態で終息するか、あるいは PCV が破壊し核分裂生成物 (FP) が放出されるまでのシビアアクシデント解析を行うことができる。

MAAP コードは簡略化した形状や関連式等を使用する解析モデルに基づく“一点集中定数型近似モデル”に分類されるコードである。コード内では解析対象とする領域を“ボリューム”と呼ばれる体積要素に分割し、それらを“ジャンクション”と呼ばれる接合部で結合することで、質量及びエネルギー保存則に基づき領域内の 1 次元熱流動を評価する。炉心部では、崩壊熱及び化学反応による発熱と冷却材及び構造材への熱伝達のバランスから燃料温度を評価し、それに基づき燃料挙動 (燃料損傷・溶融・移動) を評価する。下部プレナムにデブリが移行した後は、RPV 破損評価を行い、それに基づき PCV への溶融燃料移行を判定する。PCV ではデブリによるコンクリート構造材の侵食及び化学反応等の物理化学現象を扱う。

表 1 に MAAP コードのモデル概要を、表 2 に解析モデル設定の概要をまとめる。また、RPV 内の評価モデル概要を図 1 に、PCV 内の評価モデル概要を図 2 に、RPV 内下部プレナムにおける評価モデルの概要を図 3 に示す。

2. 主な解析モデル

○ 原子炉施設解析モデル

MAAP コードの BWR Mark-I プラントの原子炉施設モデルを図 5 および図 7 に示す。RPV 内については、RPV 上部ヘッド、炉心上部構造物、炉心、下部プレナム、ダウンカム、及び再循環ループ等に分割される。また、PCV 内については、ペDESTAL、ドライウエル、ベント管及びウェットウエルに加え、PCV 外への気相放出を考慮するために環境を模擬するボリュームを設定する。各ボリューム間には気液流動を扱うためのジャンクションを設定し、RPV 上部ヘッドとウェットウエル間には逃がし安全弁 (SRV) を、ドライウエルとウェットウエル間には真空破壊弁を、また PCV から環境へのリークを模擬したジャンク

ションを設定する。RPV内の主要構造物（シュラウド、炉心支持板、RPV壁面、炉心上部構造物等）は、ヒートシンクとして設定する。RPV内、及びPCV内の水位は、水位体積テーブルを設定することで評価する。

○ 炉心部燃料挙動モデル

炉心部とは炉心支持板～燃料上部格子板を指し、燃料のヒートアップ及び燃料溶融挙動を取り扱うために、軸方向、及び径方向のノード分割を行う。炉心部解析モデルでは被覆管過熱に伴う水-金属反応による発熱及び水素ガス発生を扱い、燃料温度上昇、破損、溶融に伴うキャンドリング、リロケーションを評価する。燃料形状については、溶融状況に応じて4つのタイプ（健全燃料～流路閉塞状態）を考慮し、冷却状況によりクラスト形成、炉心横方向へのデブリ移行、溶融プール形成を扱う。なお、炉心支持板部のノードが溶融温度に達した時点で、デブリの下部プレナム領域への移行を判定する。

○ 下部プレナムデブリ冷却モデル

下部プレナムに移行したデブリについては、冷却状況により溶融デブリプール、クラスト、溶融金属層、粒子状デブリの形態を区別する。下部プレナムでは、デブリから冷却材及び構造材への熱伝達を評価するとともに、各種破損モード評価に基づくRPV破損判定を行う。RPV破損後は、デブリ及び冷却材のPCV下部への移行を評価する。

○ 格納容器内における物理化学現象評価モデル（コア・コンクリート反応モデル）

MAAPではPCV内での様々な物理化学現象を取り扱うことができるが、PCV下部（ペデスタル）に落下したデブリについては、コンクリート、冷却材への熱伝達、構造材への輻射等を評価し、冷却状態によりコア・コンクリート反応を扱う。コア・コンクリート反応では、1次元の熱伝達モデルによりコンクリート侵食を扱い、それに伴うガス、FPエアロゾルの放出を評価する。

○ その他プラントモデル

非常用復水器(IC)、高圧注水系(HPCI)、原子炉隔離時冷却系(RCIC)、及び消火系注水についてはMAAPコードにモデル化されたものを使用し、作動条件、注水特性及び水源については、機器仕様書、運転操作記録及び計測データを基に設定する。

表1 MAAP コードの概要

項目	MAAP モデル	図1～3の番号との対応
体系のモデル化	ボリューム-ジャンクションでモデル化、炉心ノード分割（軸方向：13ノード/径方向：5リング）	
熱流動モデル	均質流モデル、ドリフトフラックスモデル、自然循環、蒸発/凝縮、フラッシング、臨界流モデル、気液対向流等	① 24 27 28 34 47 48
伝熱モデル	崩壊熱、燃料棒熱伝導、ヒートスラブ熱伝導、デブリ熱伝導、冷却材熱伝達、燃料-構造物間の熱輻射、溶融デブリ内の自然対流熱伝達、粒子状デブリからの熱伝達、圧力容器外冷却、圧力容器外熱損失、デブリ-RPV 壁面間ギャップ冷却等	③ ④ 15 16 20 29 31 32 33 51 52 55 56 57 58 59 60 62 64 65 66 68 69 71 74 80 81 82
炉心部燃料モデル	燃料ヒートアップ、水-金属反応（発熱、水素発生）、燃焼損傷、キャンドリング、リロケーション、炉心支持板破損等	① 9 17 50 53 54 72 73 74
下部プレナムデブリモデル	層状堆積（粒子状デブリ、金属層、溶融プール、クラスト）、RPV 破損（クリープ破損、デブリジェットアタック、金属層アタック、RPV 貫通配管溶融、壁面侵食）、溶融デブリ-冷却材相互作用（デブリエントレインメント）、水-金属反応（発熱、水素発生）等	① 13 14 61 63 67 70 75 76 77 78 79
格納容器モデル	溶融炉心高圧飛散、ガス移行、水素爆発、冷却材プール Ph 履歴、FP エアロゾル挙動（蒸発、凝集、沈着、拡散、熱泳動、沈降、フィルタ、プールスクラビング他）等	26 30 35 41 44
コア・コンクリート反応モデル	クラスト成長/消滅、コア・コンクリート反応（コンクリート侵食、ガス、FP エアロゾル放出）等	36 37 38 42 43
プラントモデル	炉内コンポーネント、制御系、主蒸気系、給水系、注水設備（IC、RCIC、HPCI、LPCI、CS、消火系注水他）、弁（SRV、MSIV、真空破壊弁、ラプチャディスク）、PCV ベント、水源（CST、S/P、FP）、格納容器クーラ、RHR、SCS、リコンバイナ、イグナイタ等	② ③ ⑤ ⑥ ⑦ 13 21 22 23 24 25 28 39 40 46 49
その他	核分裂生成物崩壊（RPV 内/PCV 内）、LOCA 時破断モデル	⑧ 12 13 45

表 2 MAAP コード解析モデル設定の概要

項目	解析モデル設定等
金属-水反応	Zr 酸化：Cathcart モデルもしくは Baker-Just モデル SUS 酸化：White's parabolic equation モデルもしくは ANL モデル
被覆管破損判定	破損判定温度：1000 [K]
燃料溶融	溶融物落下条件：炉心構成物質の各融点あるいは混合物質の平均溶融温度 共晶反応モデル：UO ₂ -Zr(O), SUS-Zr, B ₄ C-Steel, B ₄ C-Steel-Zr 溶融温度： <ul style="list-style-type: none"> ・ 被覆管（ジルカロイ）：2125 [K] ・ 二酸化ウラン：3113 [K] ・ SUS 構造物：1700 [K] ・ 制御材（B4C）：2700 [K]
炉心支持版破損	破損温度：1650 [K] 破損口サイズ：0.01 [m ² /径方向リング] [(Ring 毎→5Ring 全部破損すると 0.05 [m ²)]
下部プレナム	落下溶融物の粒子化：Ricou-Spalding 相関式を適用したジェットブレードアップモデル 粒子状堆積デブリ冷却：ドライアウト熱流束に関する Henry の相関式 デブリ-RPV ギャップ冷却：CHF ギャップ沸騰モデル クリープ破損判定：Larson-Miller パラメータ CRD チューブ脱落判定：メカニスティックモデル 破損口サイズ（CRD チューブ脱落）：半径 7.6 [cm] 破損口サイズ（計装配管逸出）：半径 2.5 [cm]
コア・コンクリート反応	デブリ-溶融コンクリート混合：考慮する コンクリート溶融温度：1500[K] デブリ溶融プール-クラスト間の熱伝達係数：対流熱伝達率 (下方向/横方向) 堆積デブリ上の冷却材への熱流束：Kutateladze の限界熱流束相関式 コンクリートの種類：玄武岩系コンクリート
崩壊熱	ANSI/ANS5.1-1979 モデル

BWR Primary System Modeling

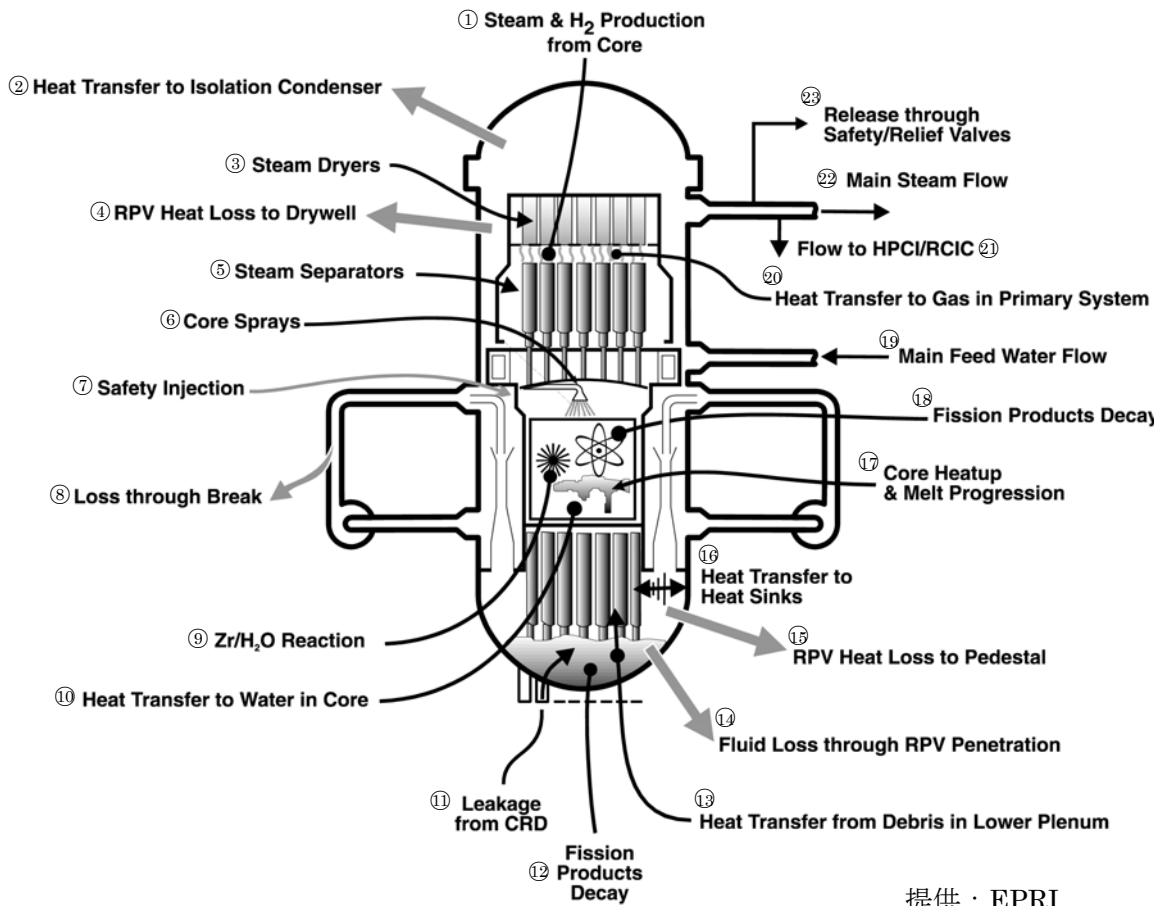
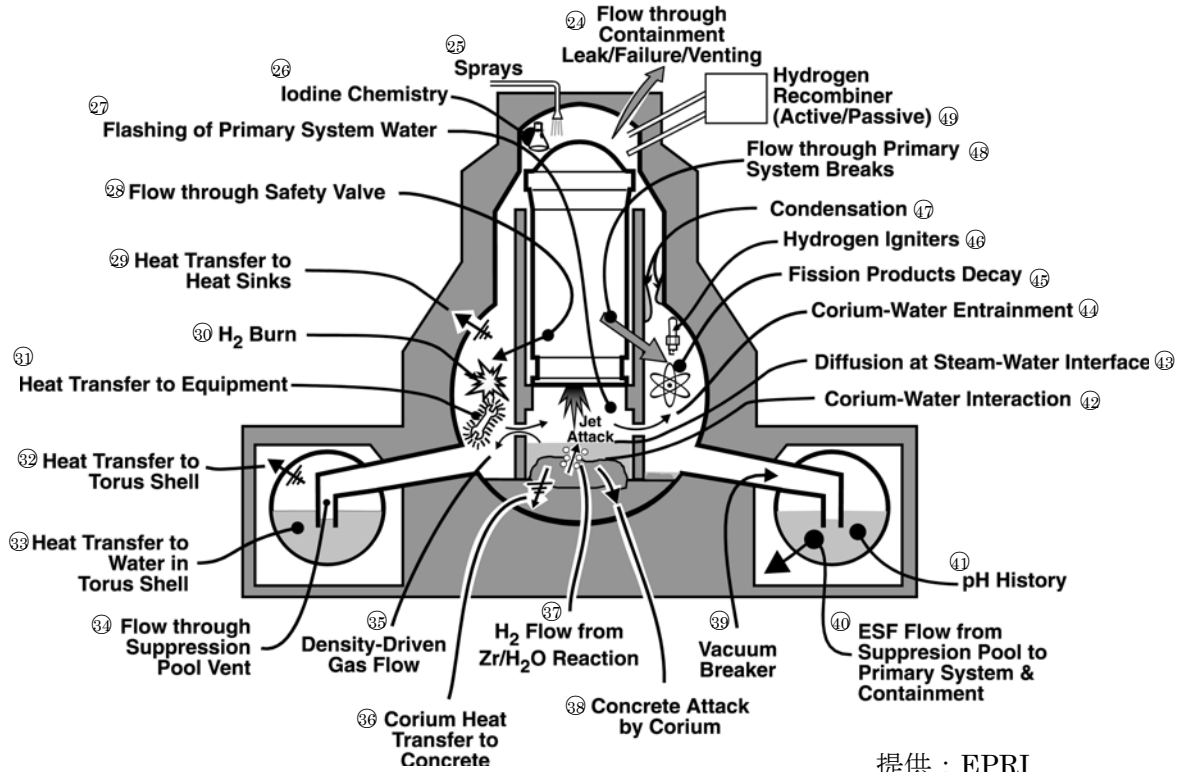


図1 MAAP 原子炉圧力容器内モデルの概要

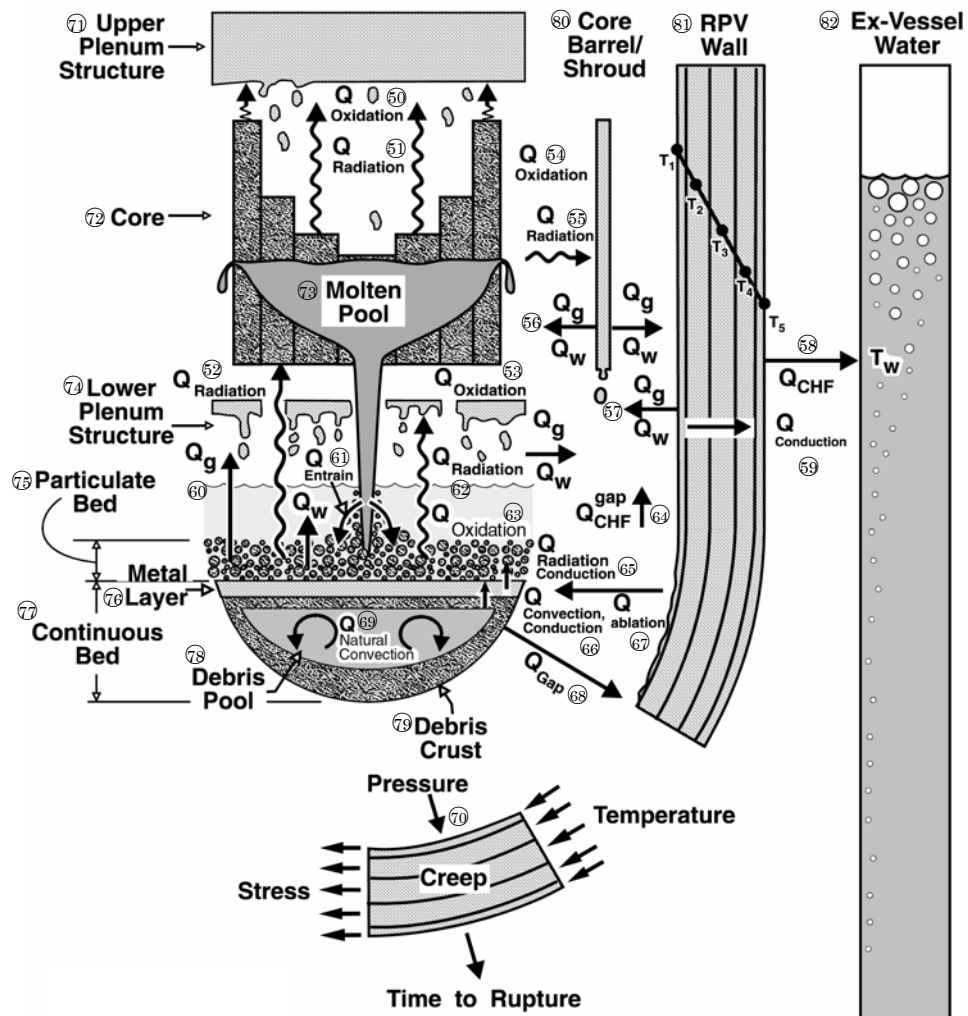
BWR Containment Modeling

(Mark I, II, and III Configurations)



提供：EPRI

図 2 MAAP 原子炉格納容器内モデルの概要



提供：EPRI

図3 MAAP 原子炉压力容器下部プレナムモデルの概要

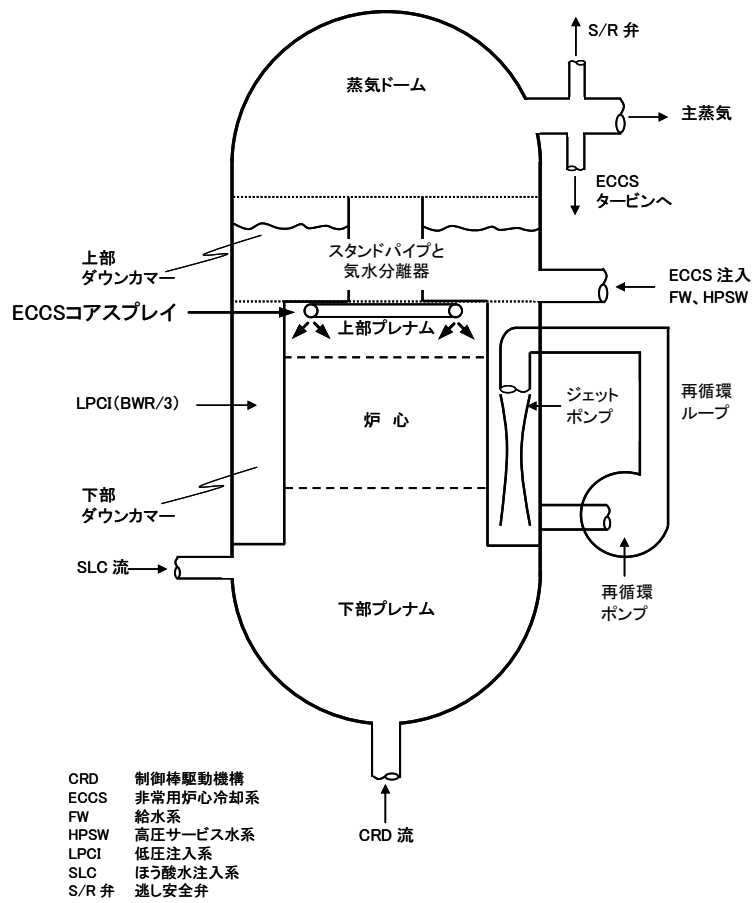
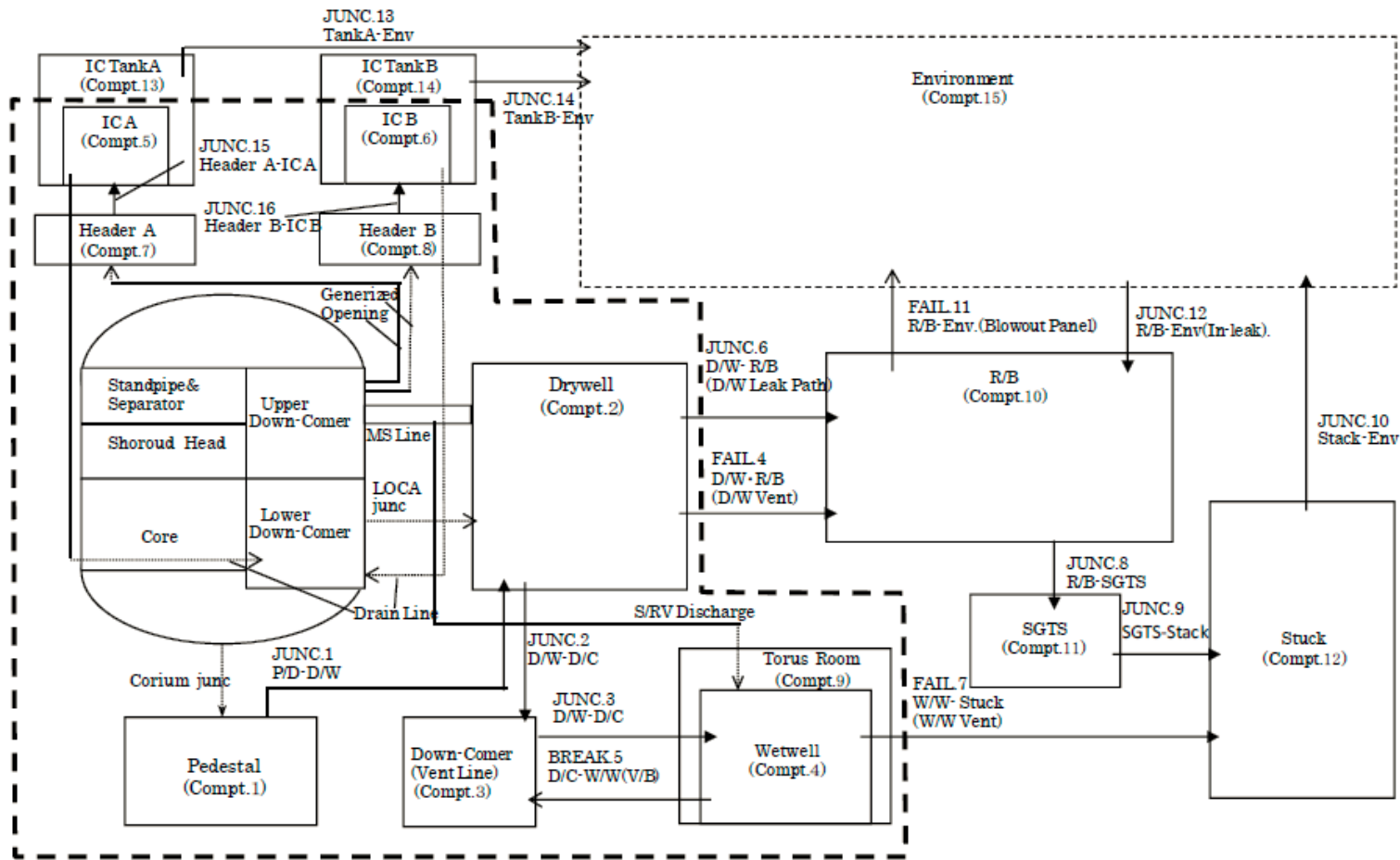


図 4 MAAP 原子炉圧力容器モデルの概要 (1F-1)



(注)D/W: Drywell, P/D: Pedestal, W/W: Wetwell, D/C: Down-Comer, R/B: Reactor Building, V/B: Vacuum Breaker

図5 MAAP 格納容器 (Mark-I) モデルの概要 (1F・1)

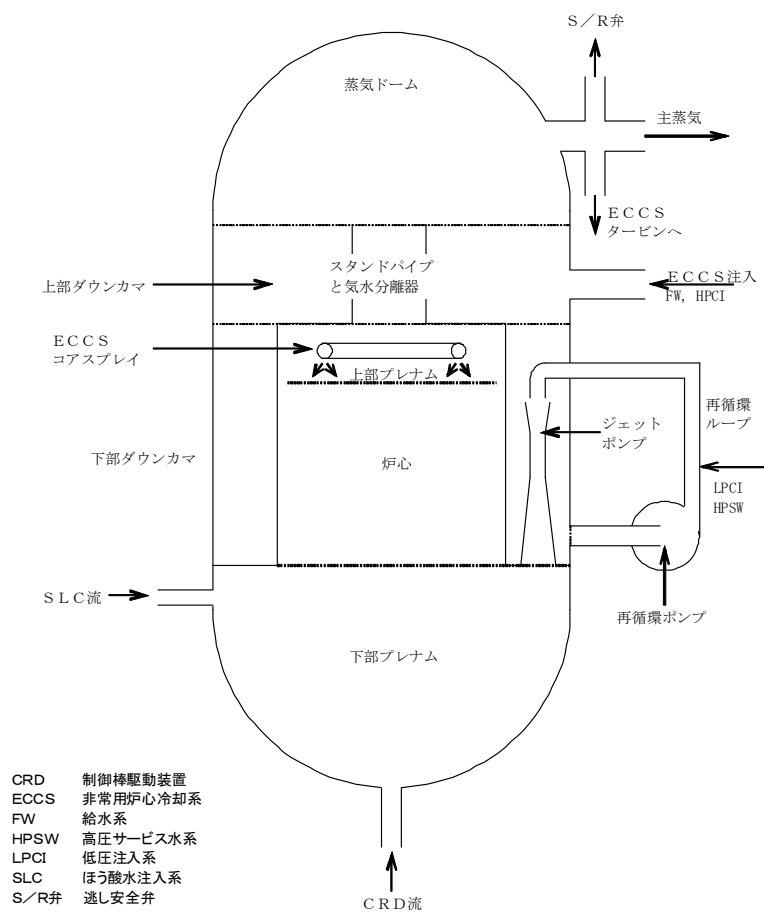
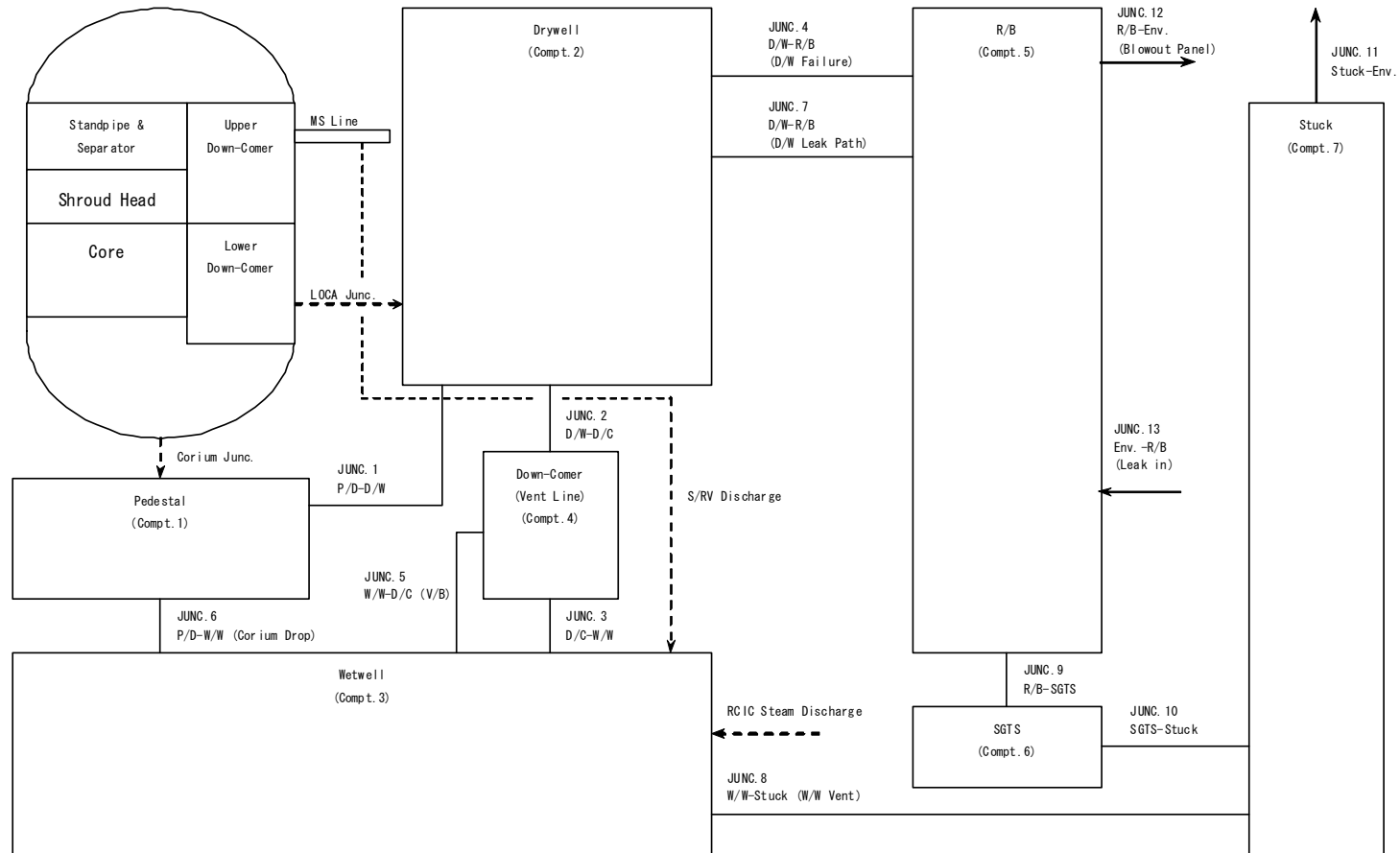


図 6 MAAP 原子炉圧力容器モデルの概要 (1F-2, 3)



(注) D/W: Drywell, P/D: Pedestal, W/W: Wetwell, D/C: Down-Comer, R/B: Reactor Building, V/B: Vacuum Breaker

図7 MAAP 格納容器 (Mark-I) モデルの概要 (1F-2, 3)