

2023年9月29日  
東京電力ホールディングス株式会社  
福島第一廃炉推進カンパニー

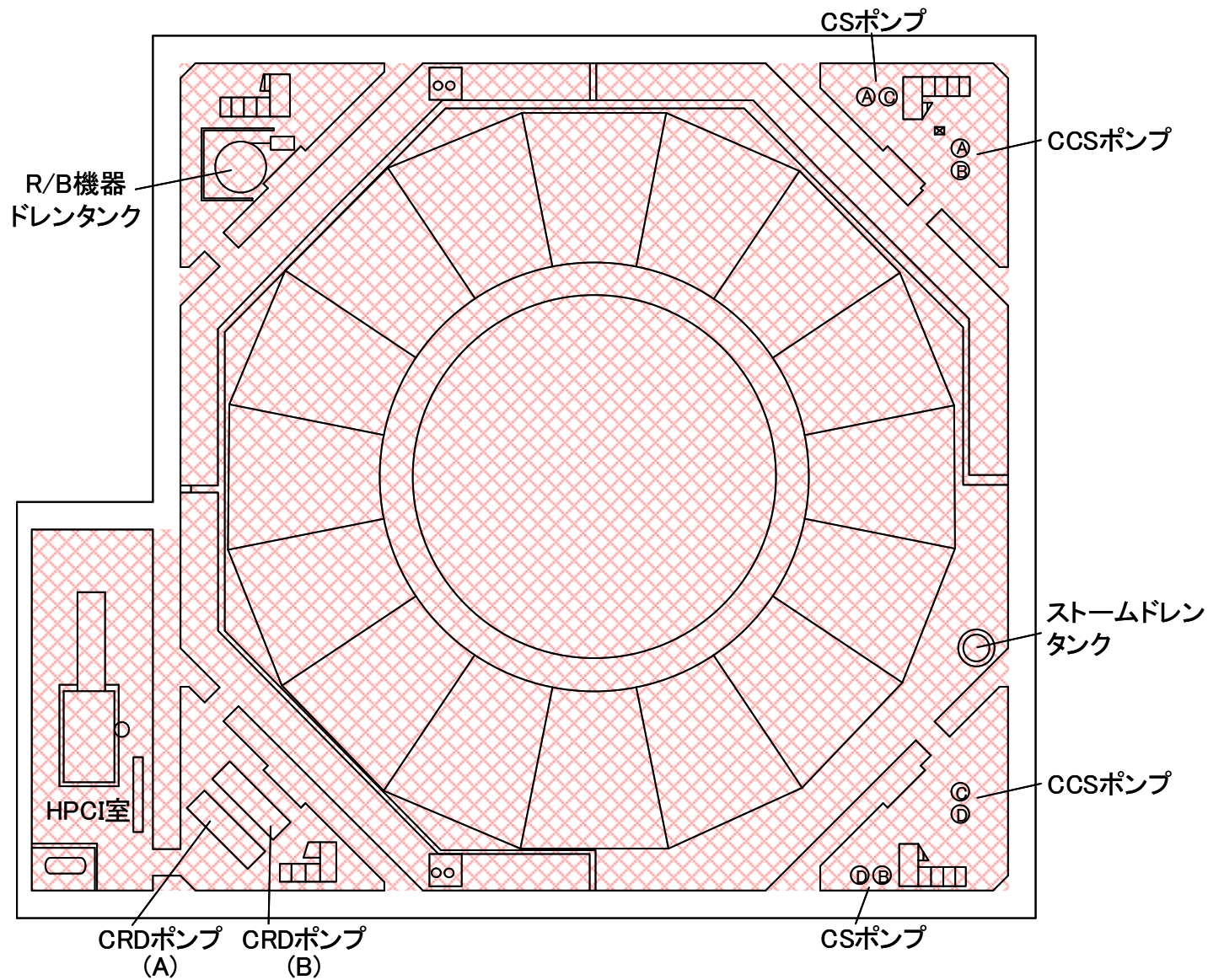
# 建屋内の空間線量率について

## データ採取期間

- ・ 1号機 : 2022年4月1日～2023年3月31日

 : 過去に測定履歴のないエリアを示す

なお、網掛け及び数値のないエリアについては過去に測定履歴のあるエリアを示す

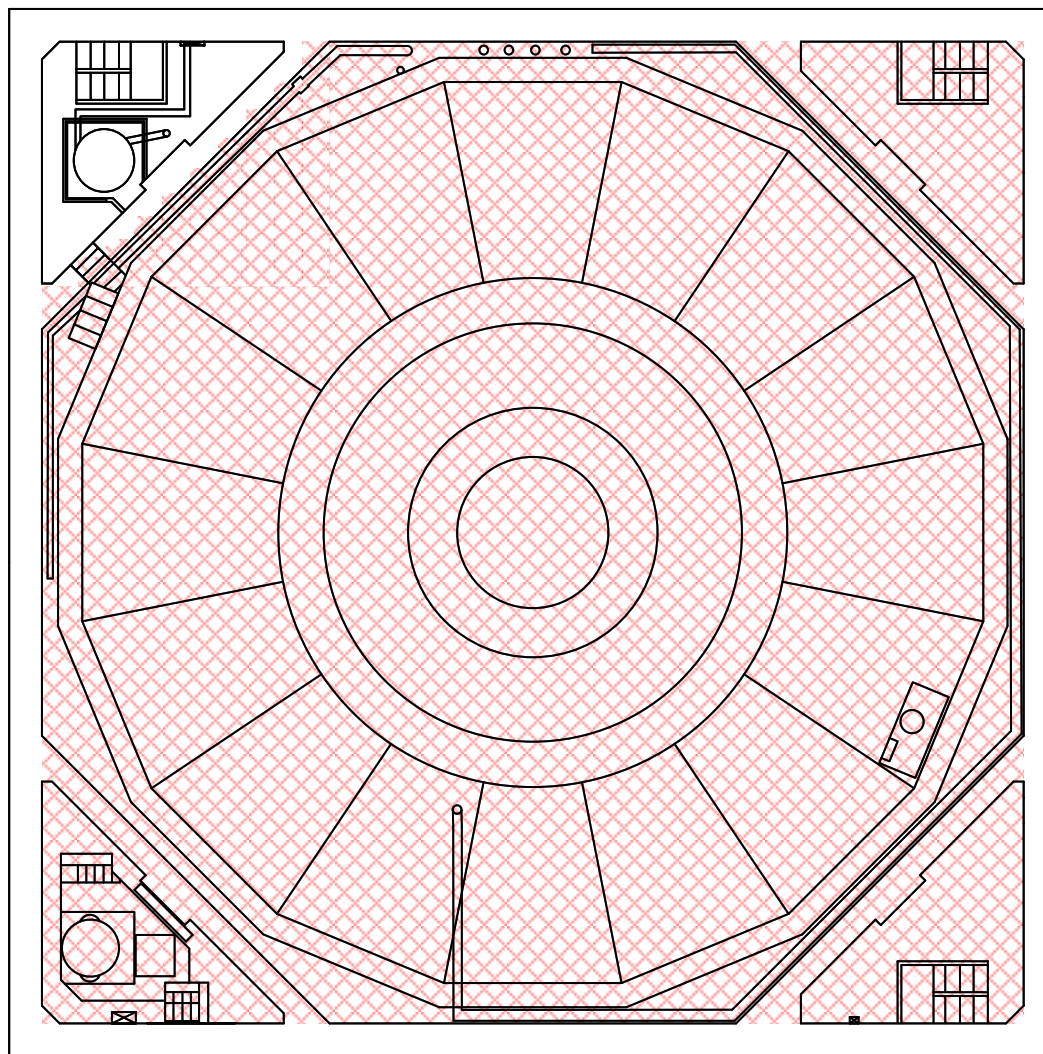
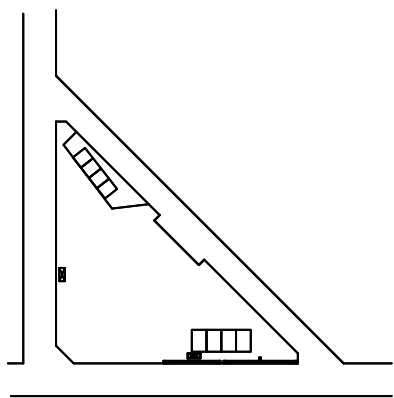


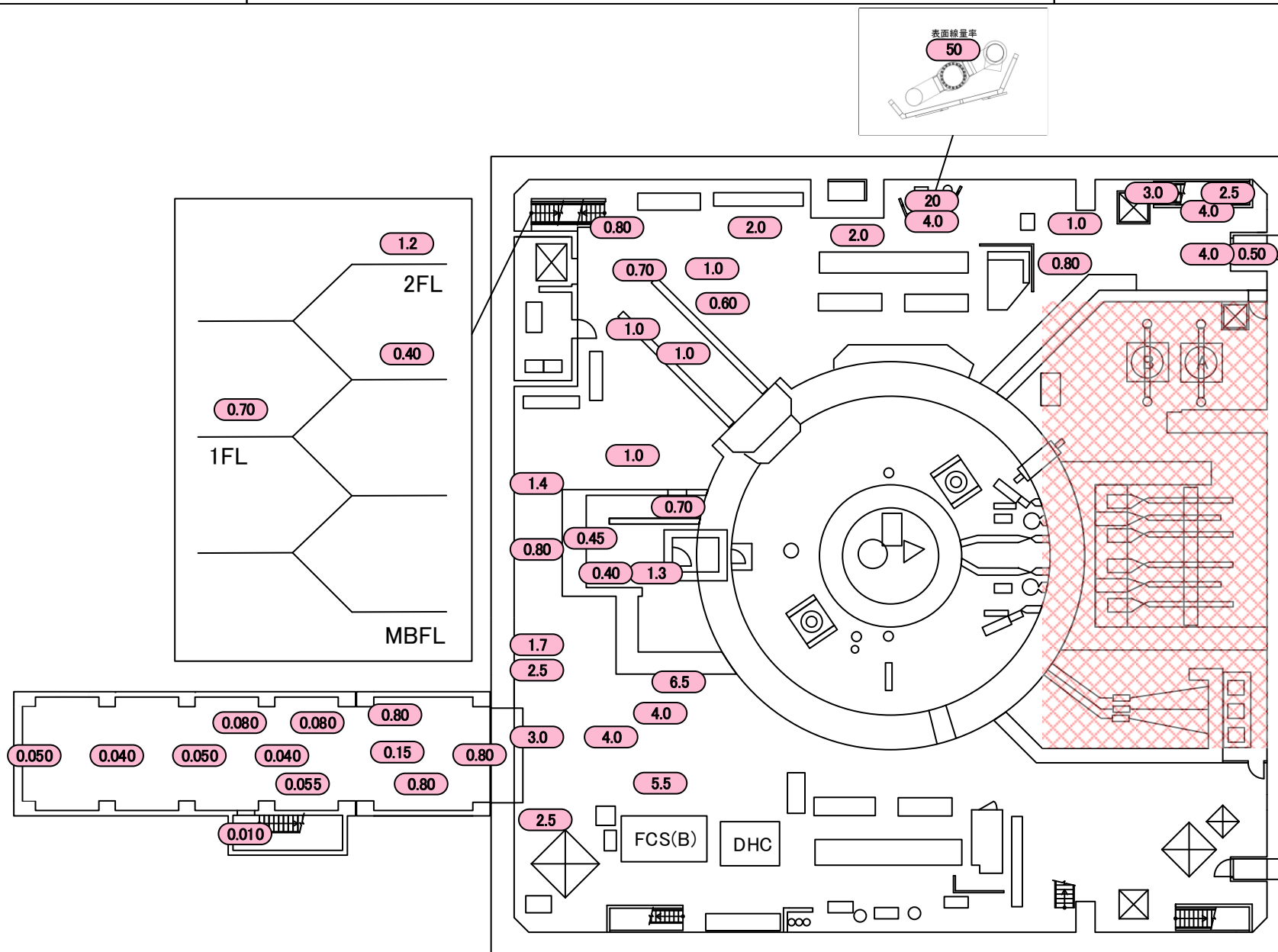
福島第一 原子力発電所

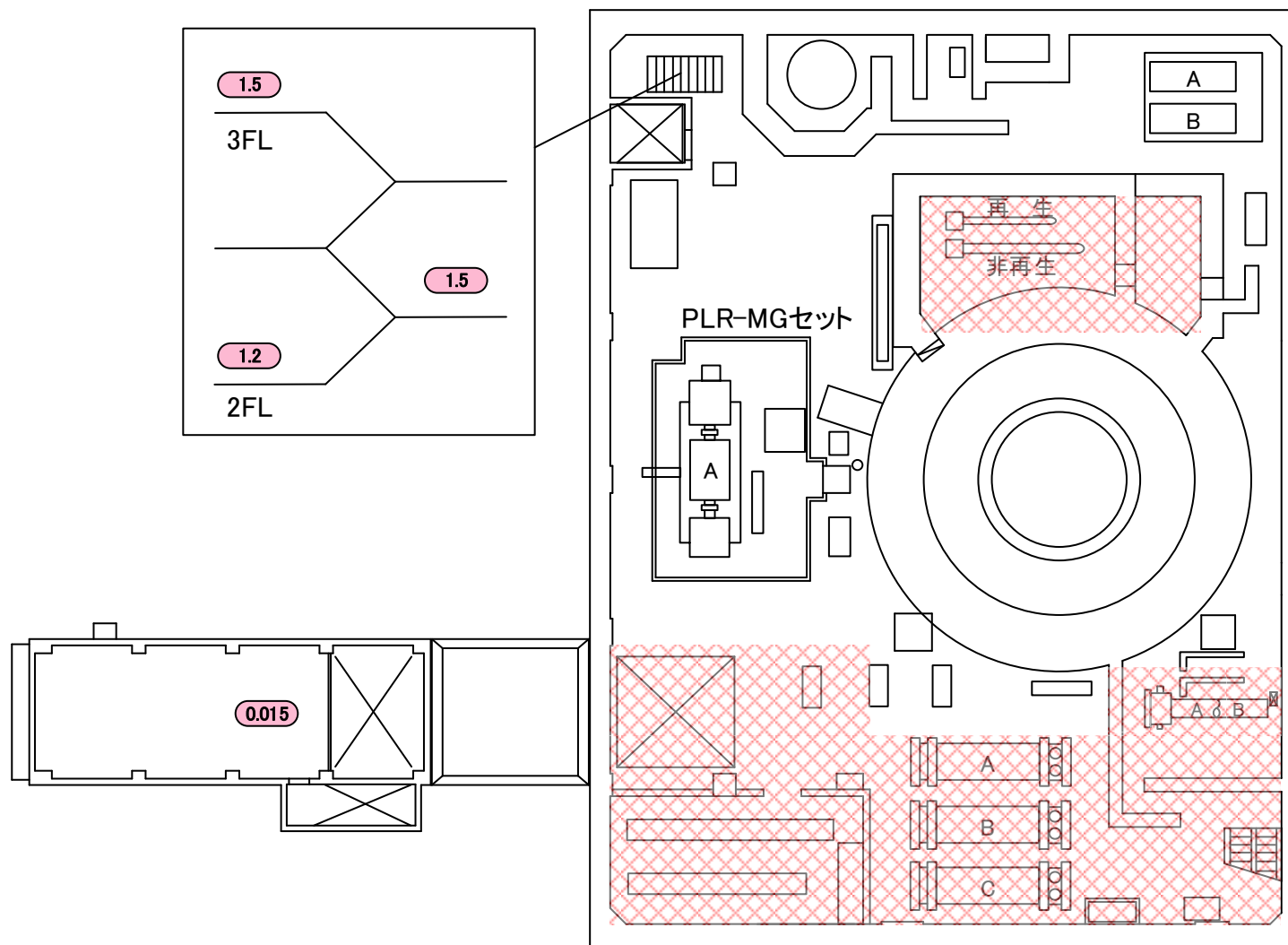
図面名称:

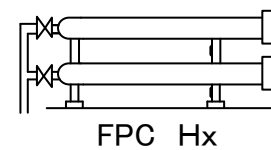
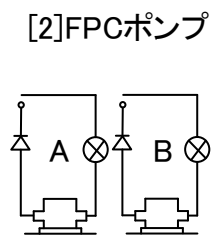
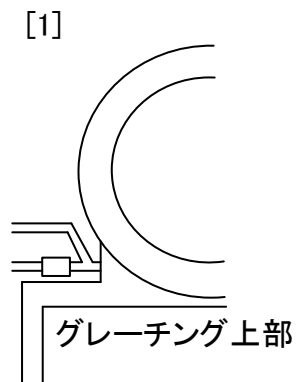
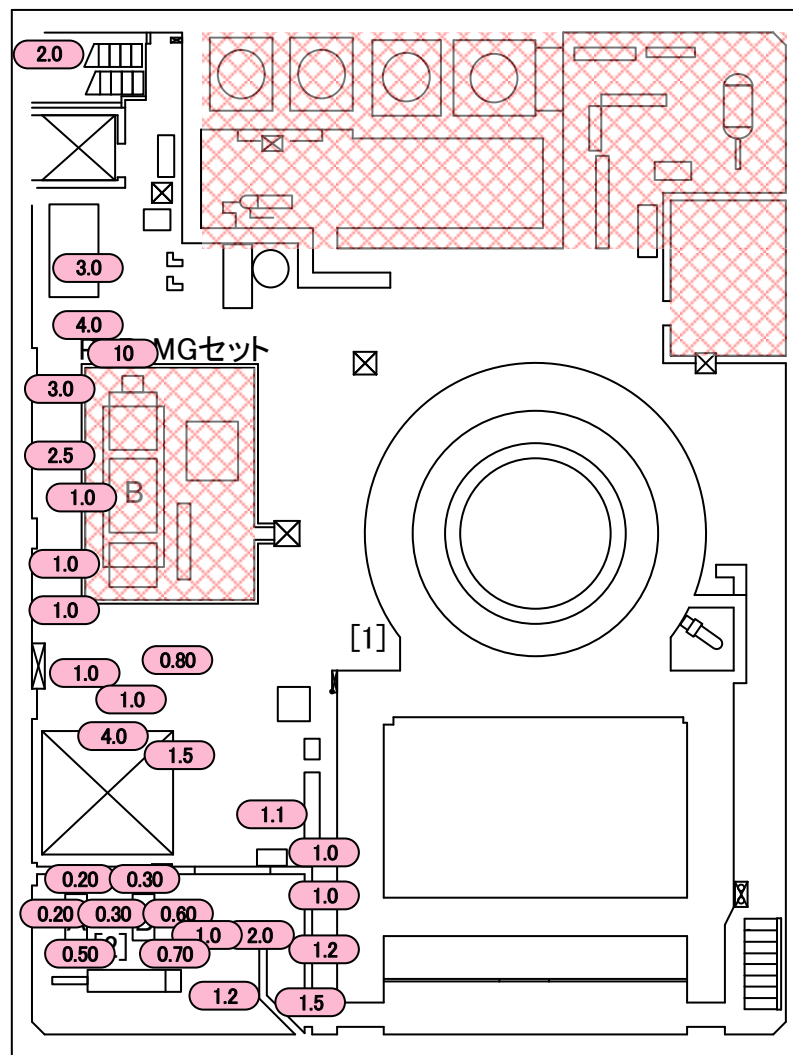
1号機 原子炉建屋 中地下1階

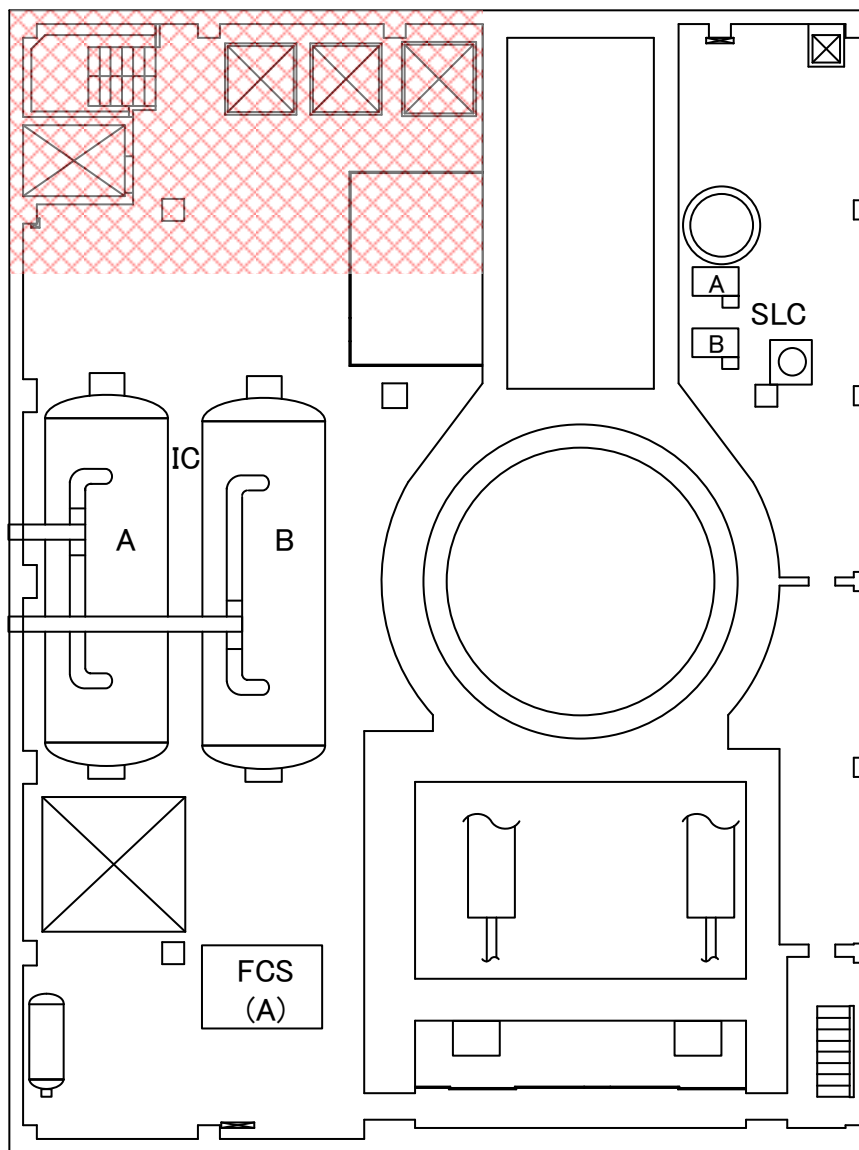
[ 単位: mSv/h ]









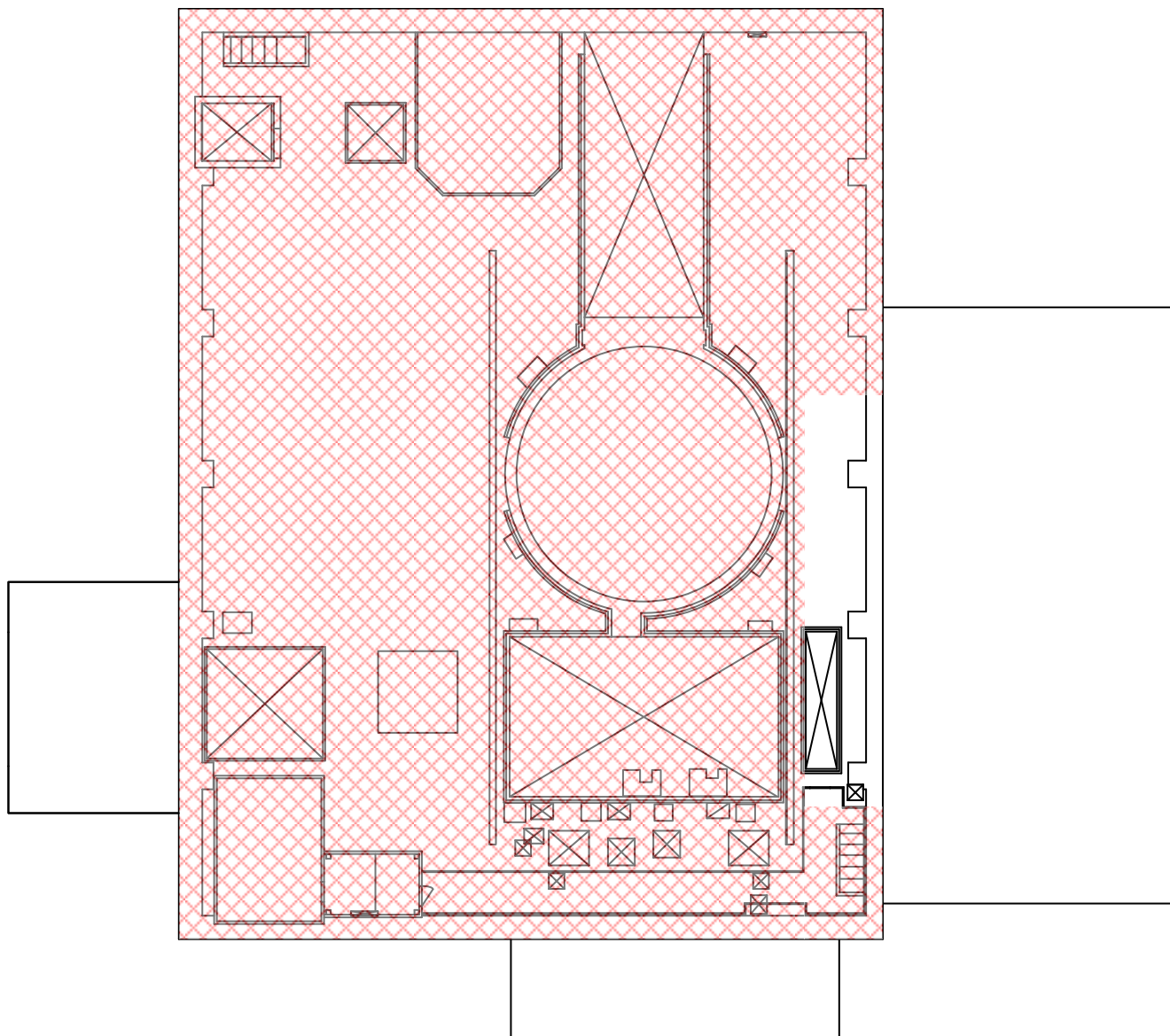


福島第一 原子力発電所

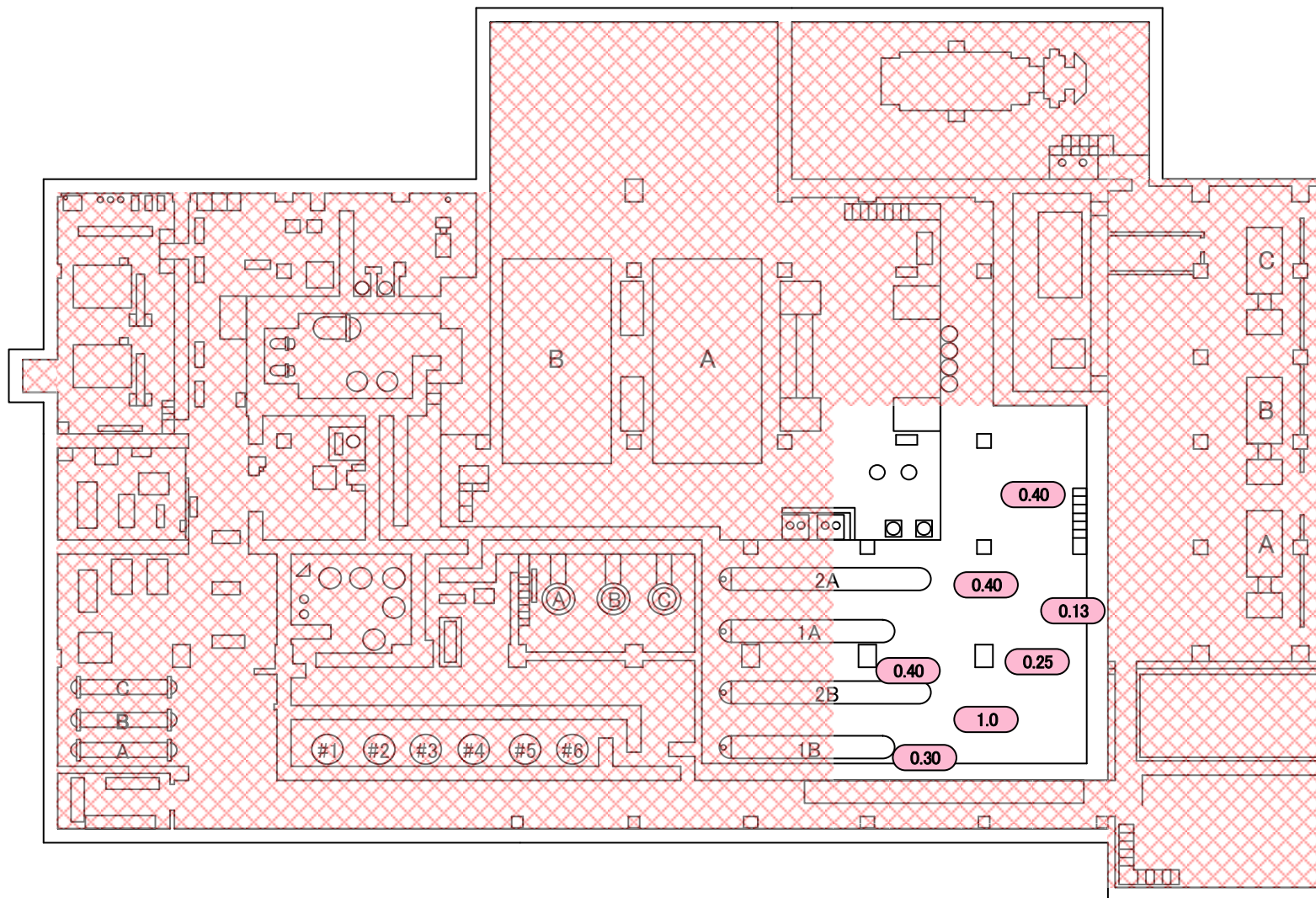
図面名称:

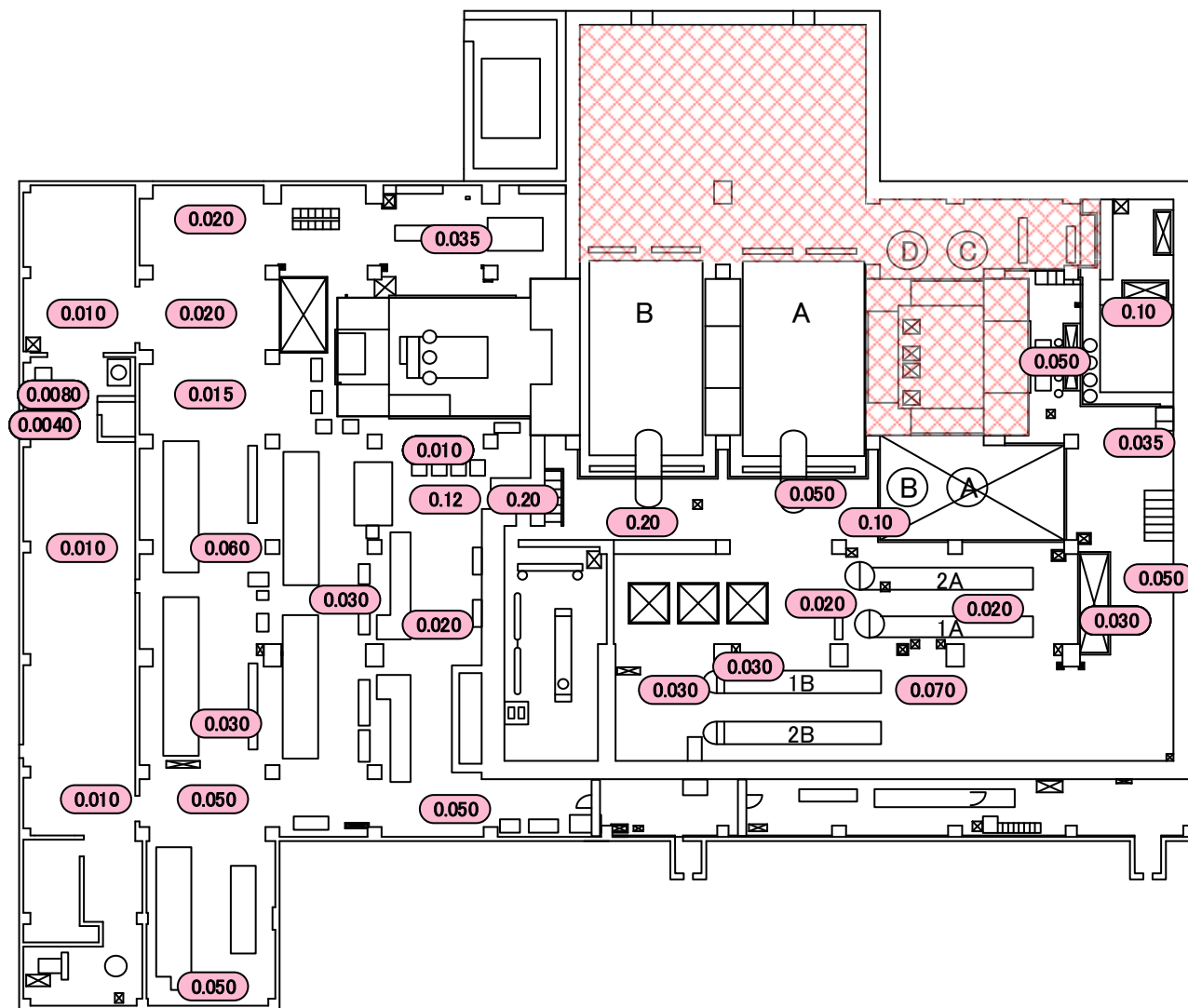
1号機 原子炉建屋 5階

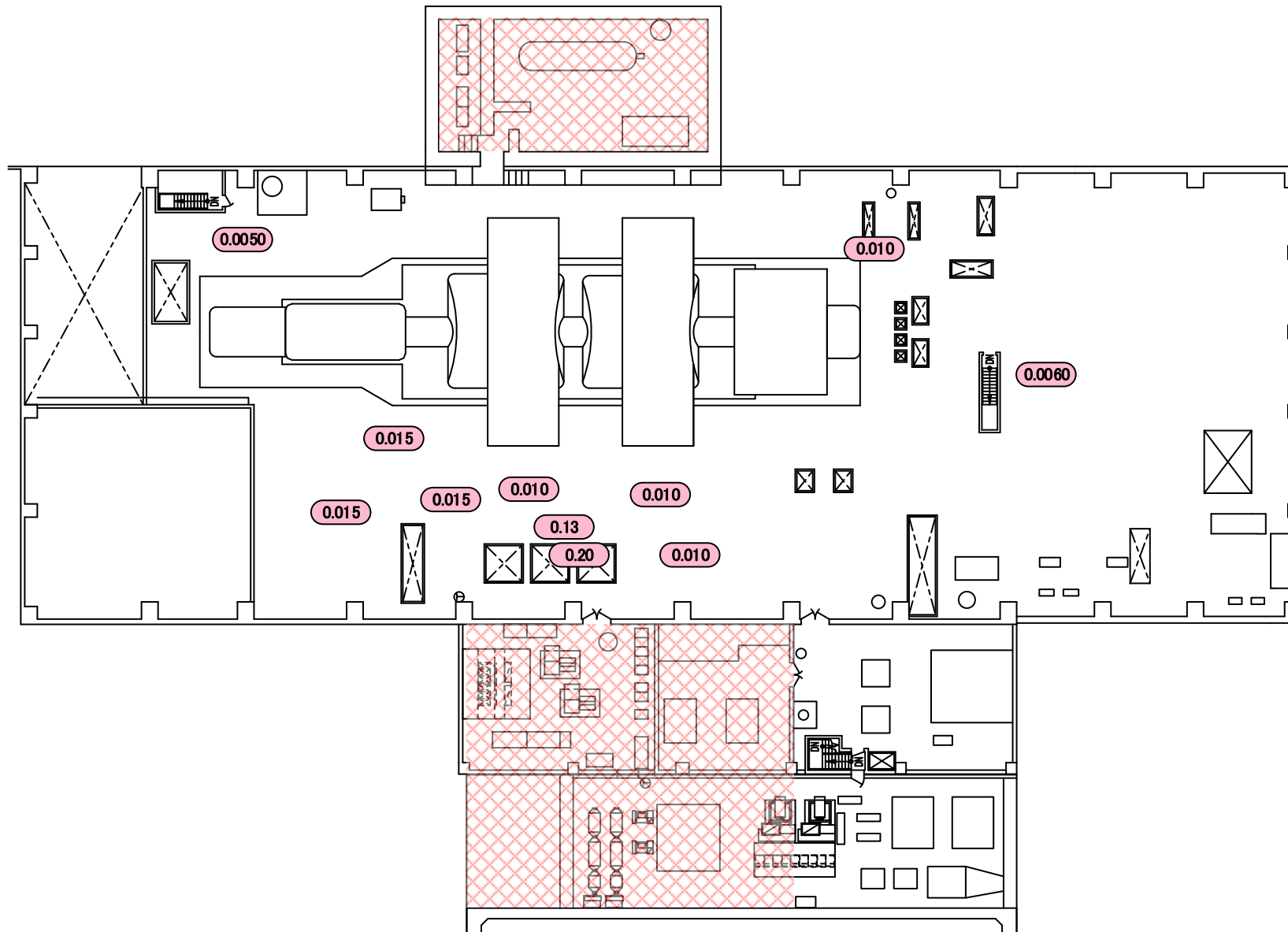
[ 単位: mSv/h ]

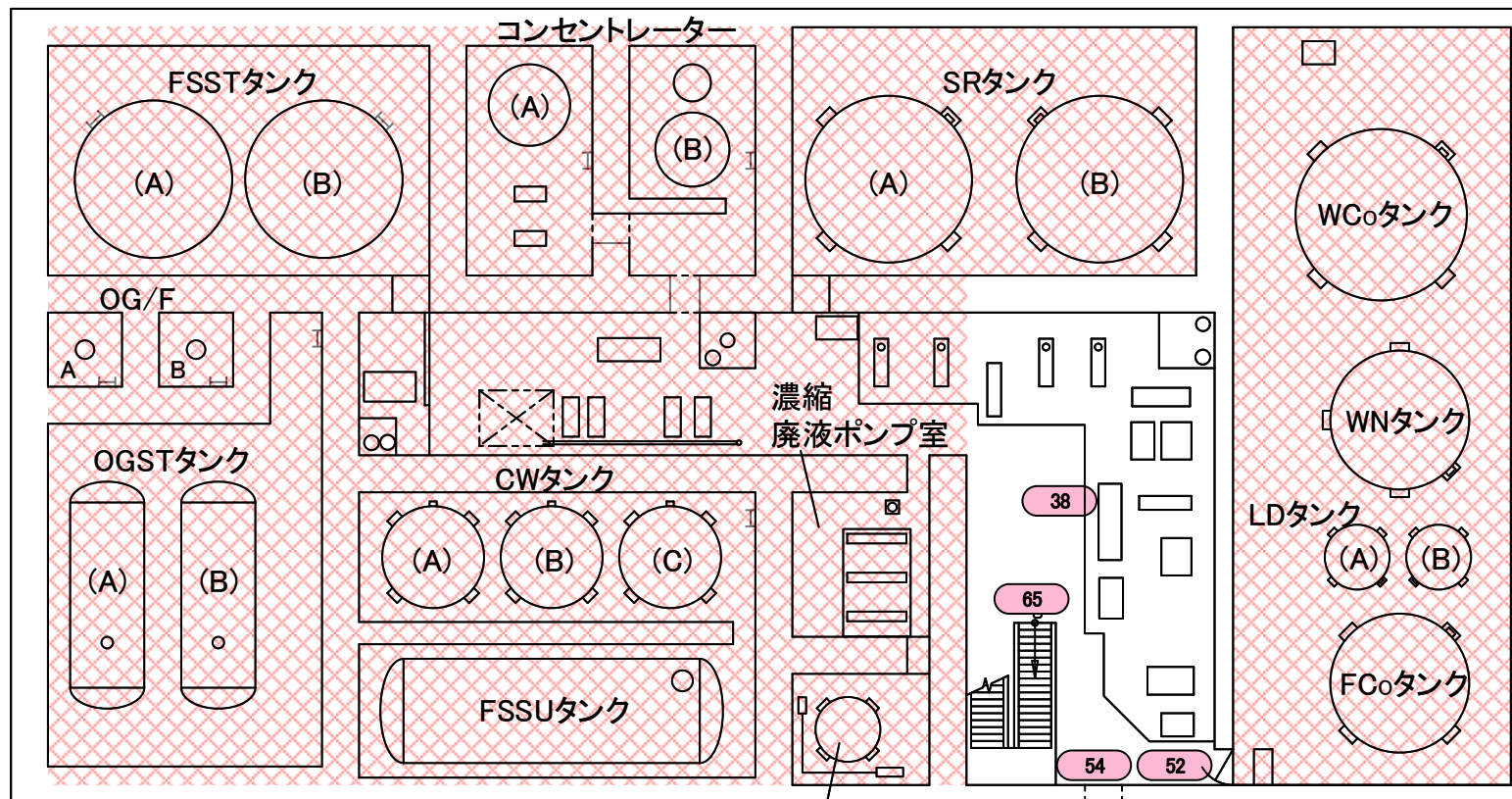




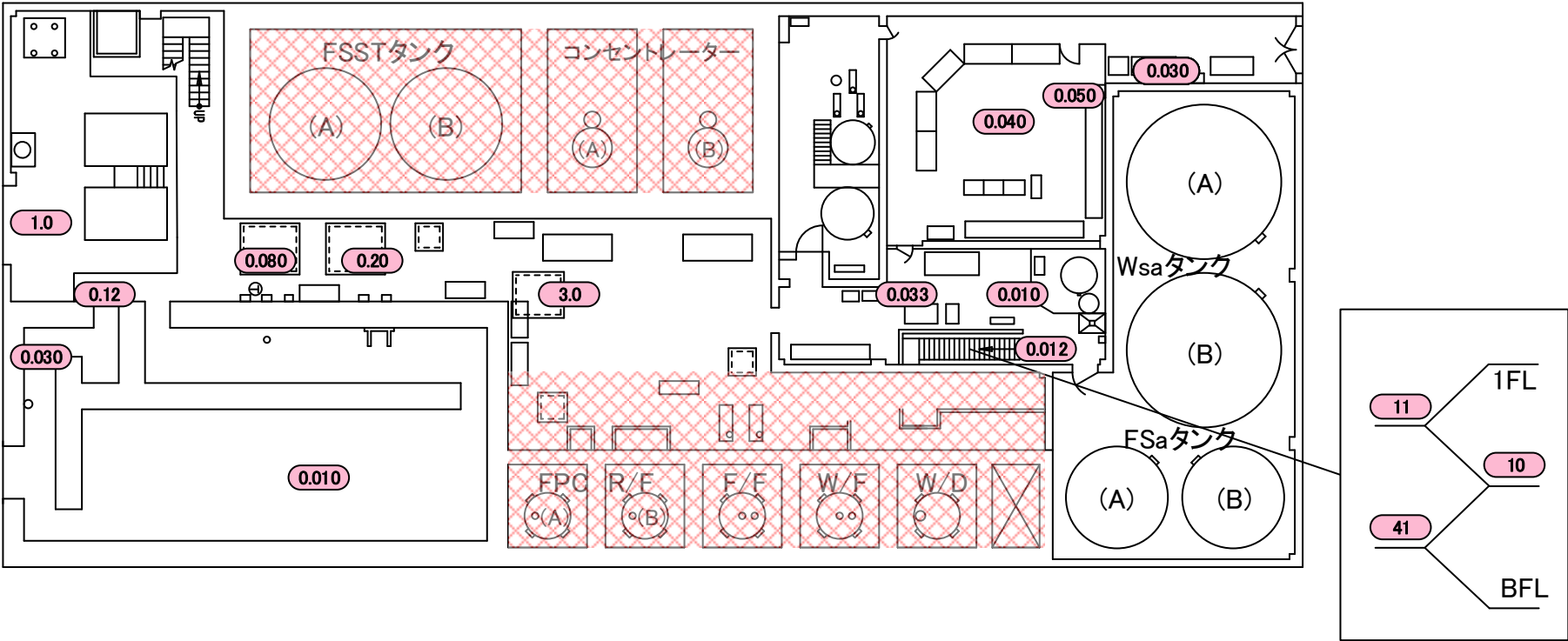




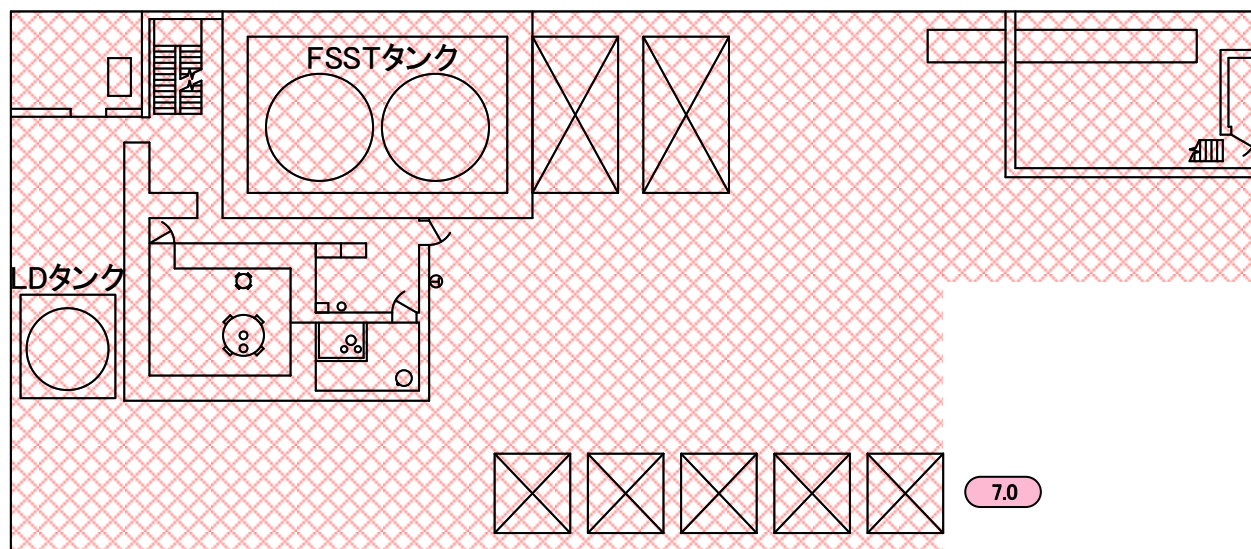




復水使用済み樹脂タンク





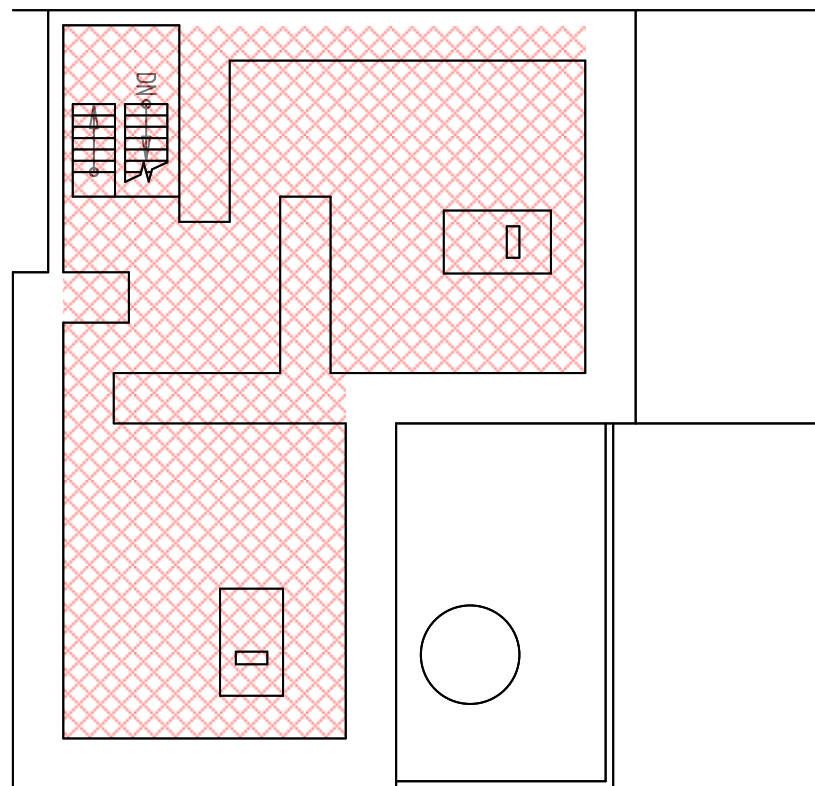


福島第一 原子力発電所

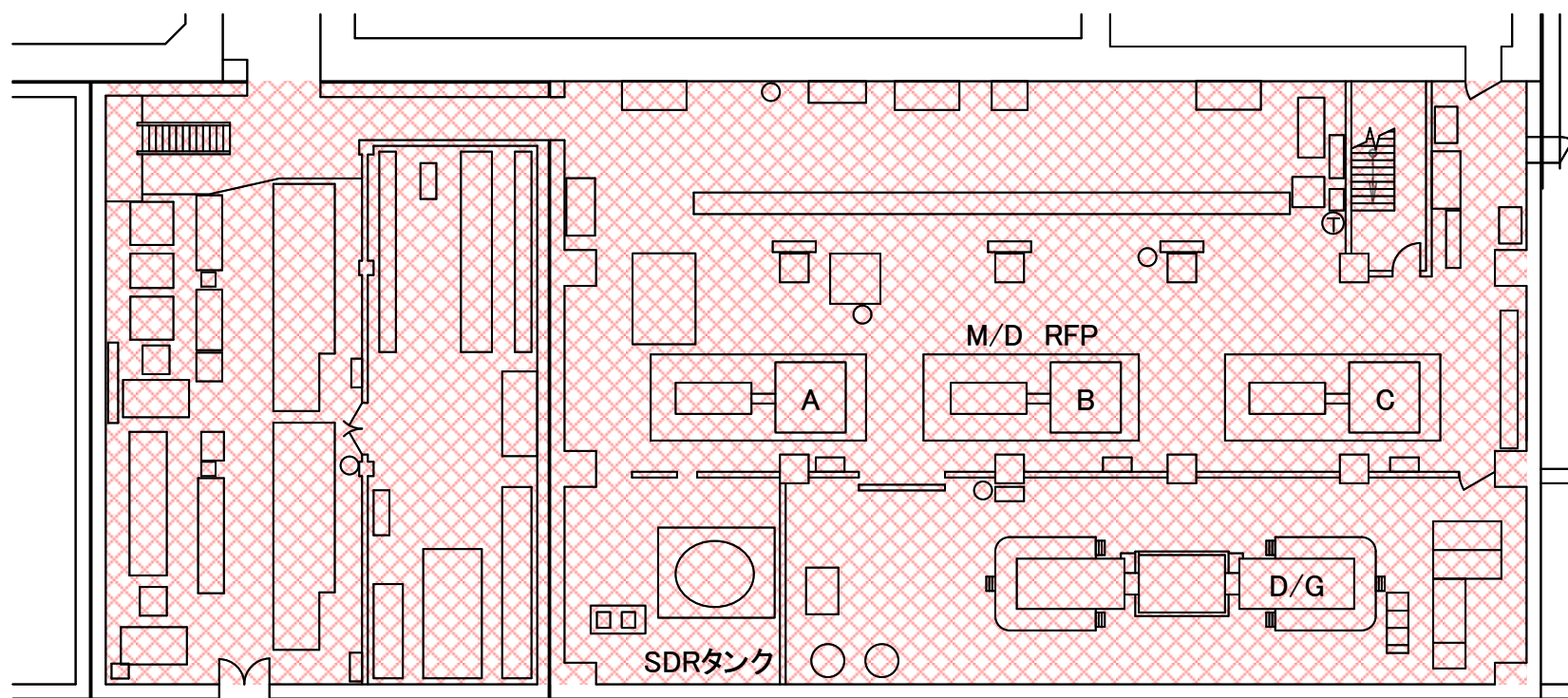
図面名称:

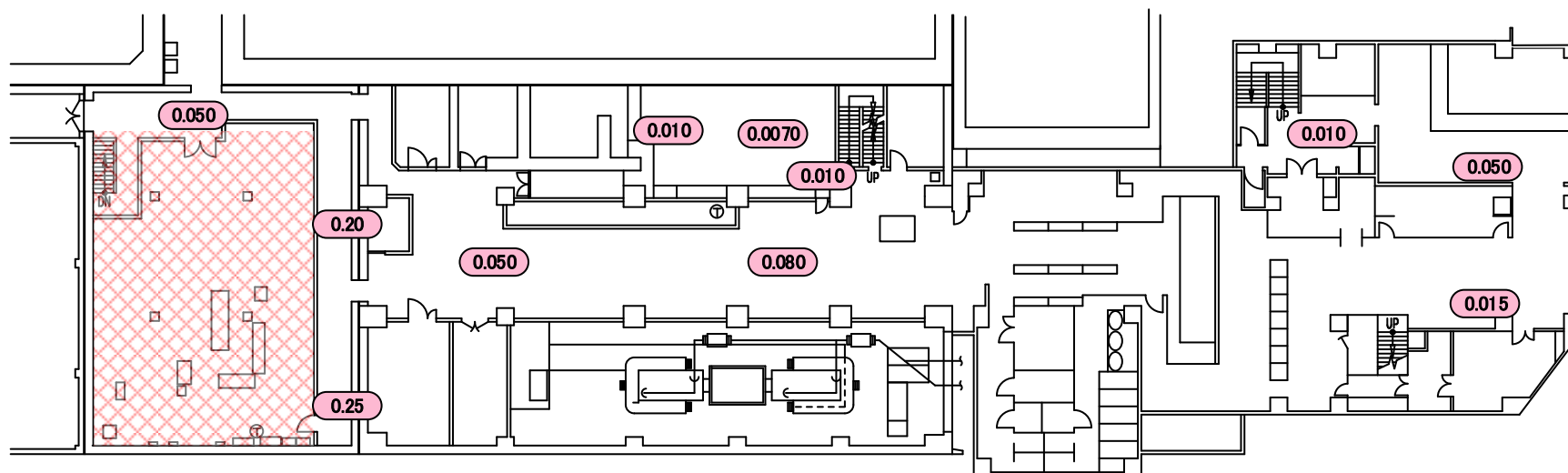
1号機 廃棄物処理建屋 3階

[ 単位: mSv/h ]









福島第一 原子力発電所

図面名称:

1・2号機 サービス建屋 2階

[ 単位: mSv/h ]

