

2023年9月29日
東京電力ホールディングス株式会社
福島第一廃炉推進カンパニー

建屋内の空間線量率について

集中環境施設

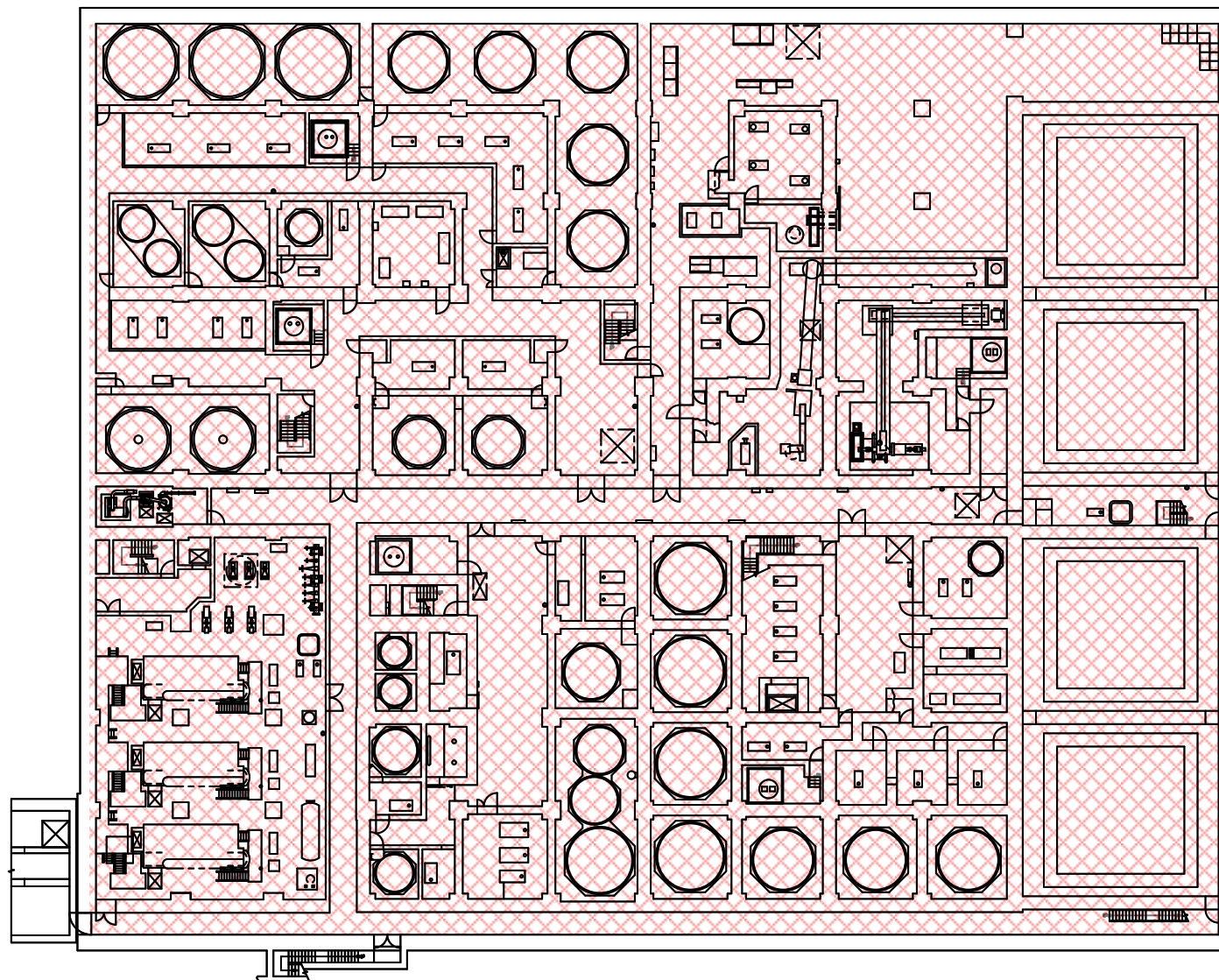
- ・ プロセス主建屋 (PM)
- ・ 焼却工作室建屋 (MSW)
- ・ 雑固体廃棄物減容処理建屋 (HTI)
- ・ サイドバンカ建屋 (SB)
- ・ サプレッションプール水サージタンク建屋 (SPT)
- ・ 運用補助共用施設

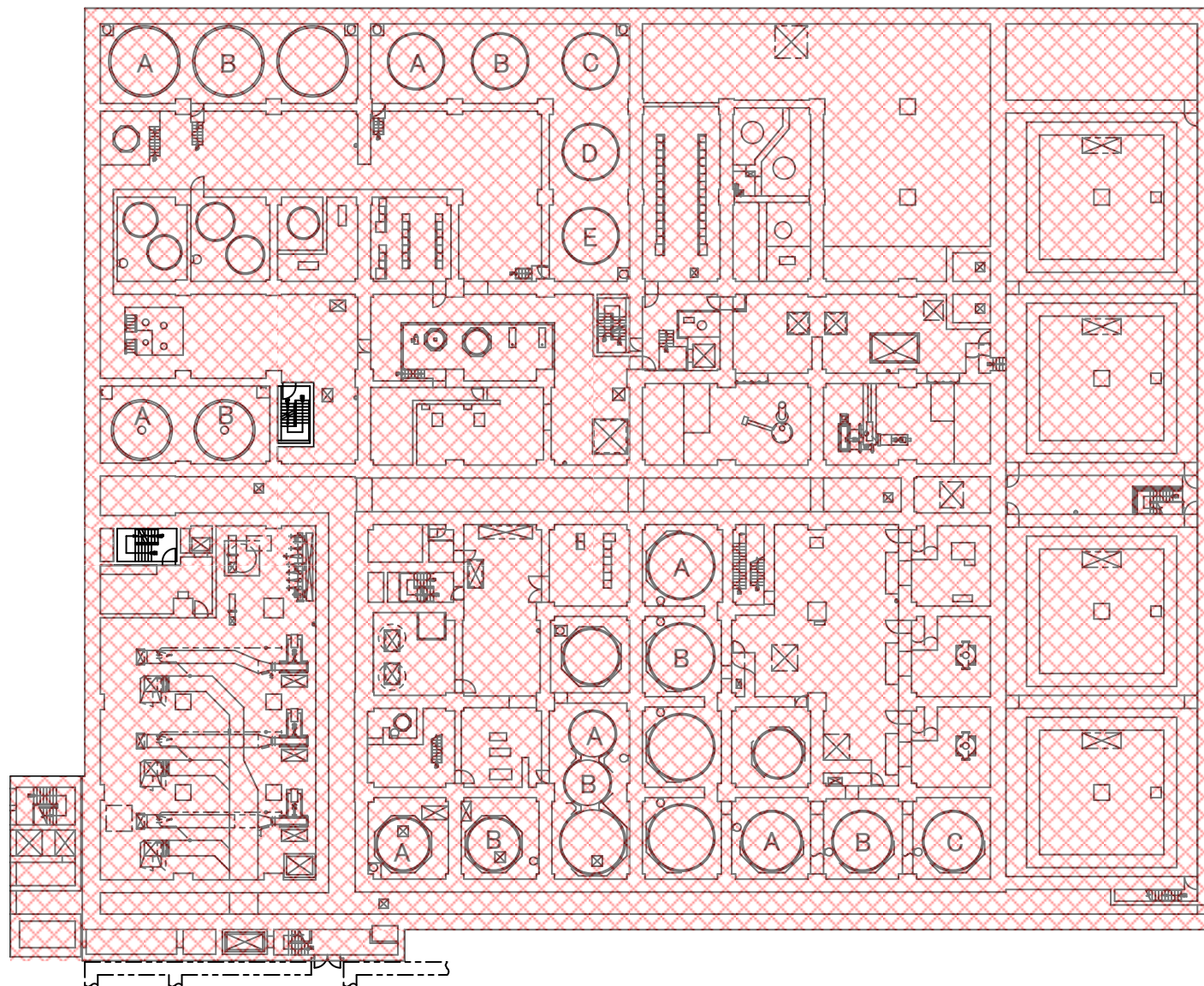
データ採取期間

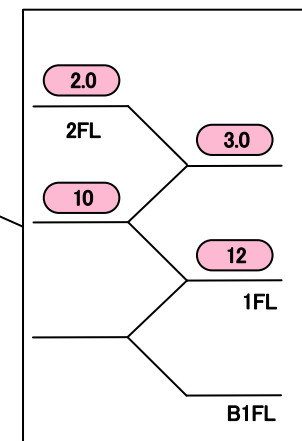
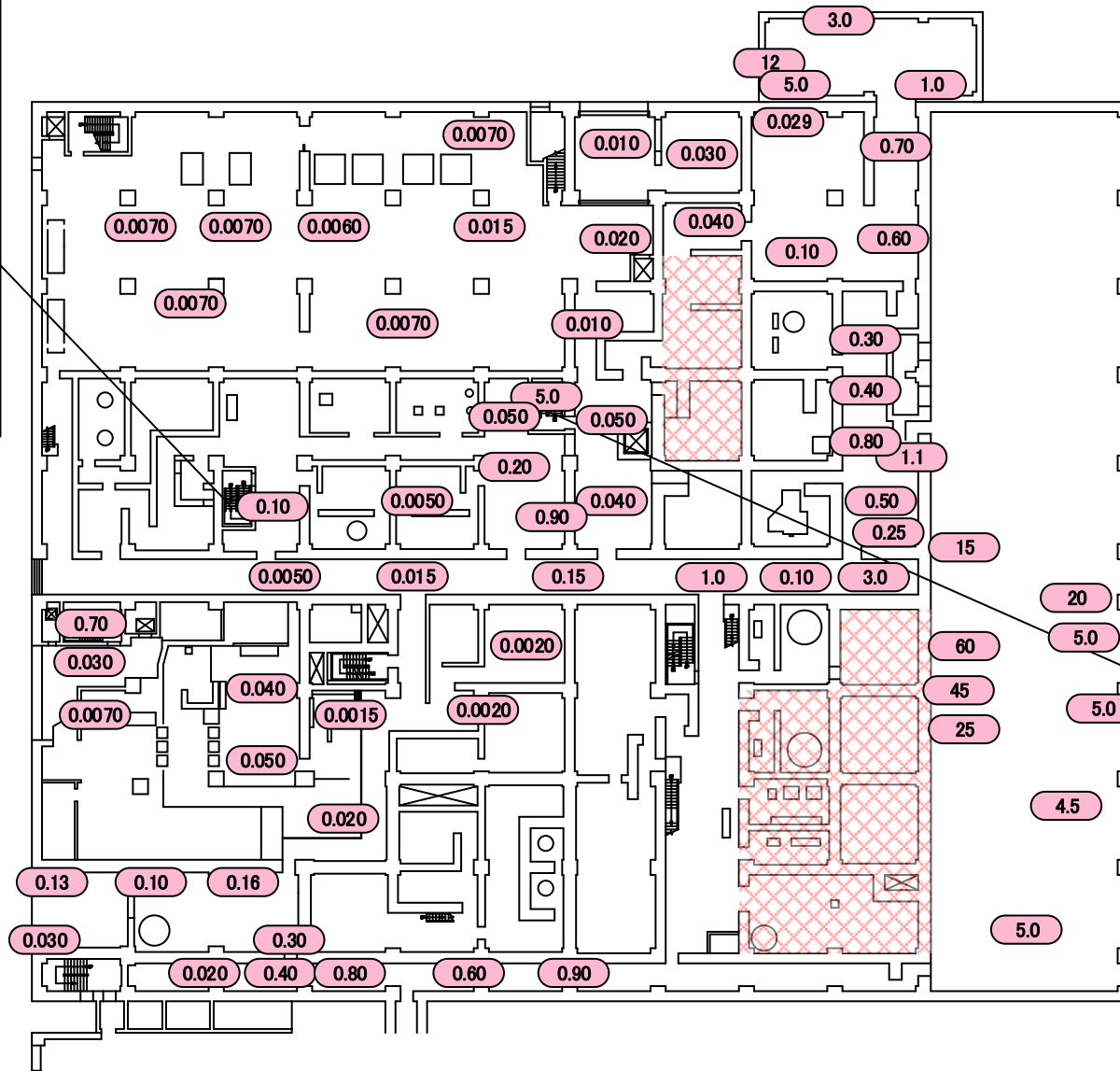
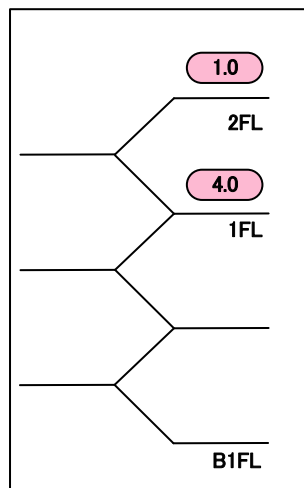
- : 2022年4月1日～2023年3月31日
- : 2022年4月1日～2023年3月31日
- : 2022年4月1日～2023年3月31日
- : 2022年4月1日～2023年3月31日
- : 2022年4月1日～2023年3月31日
- : 2022年4月1日～2023年3月31日

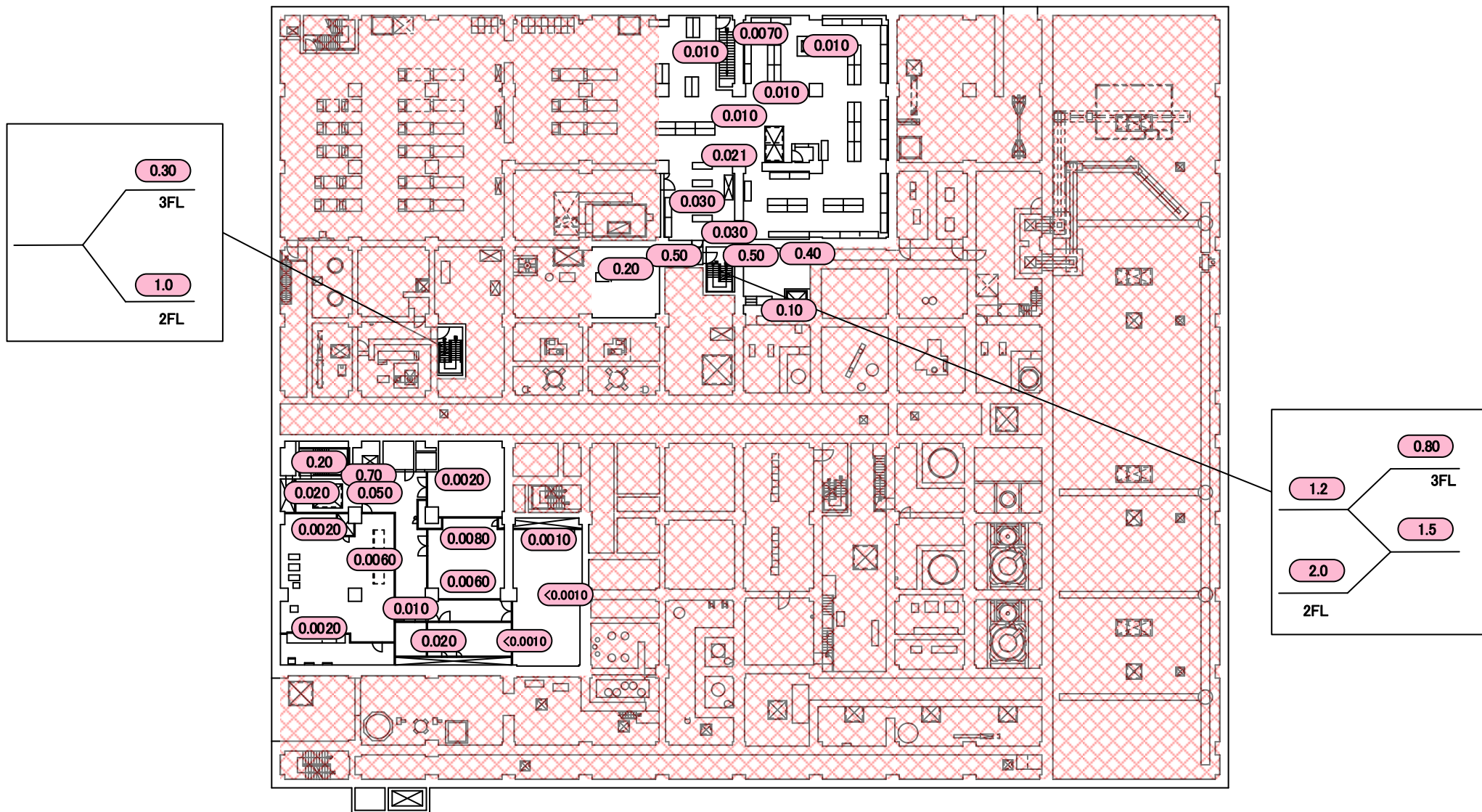
 : 過去に測定履歴のないエリアを示す

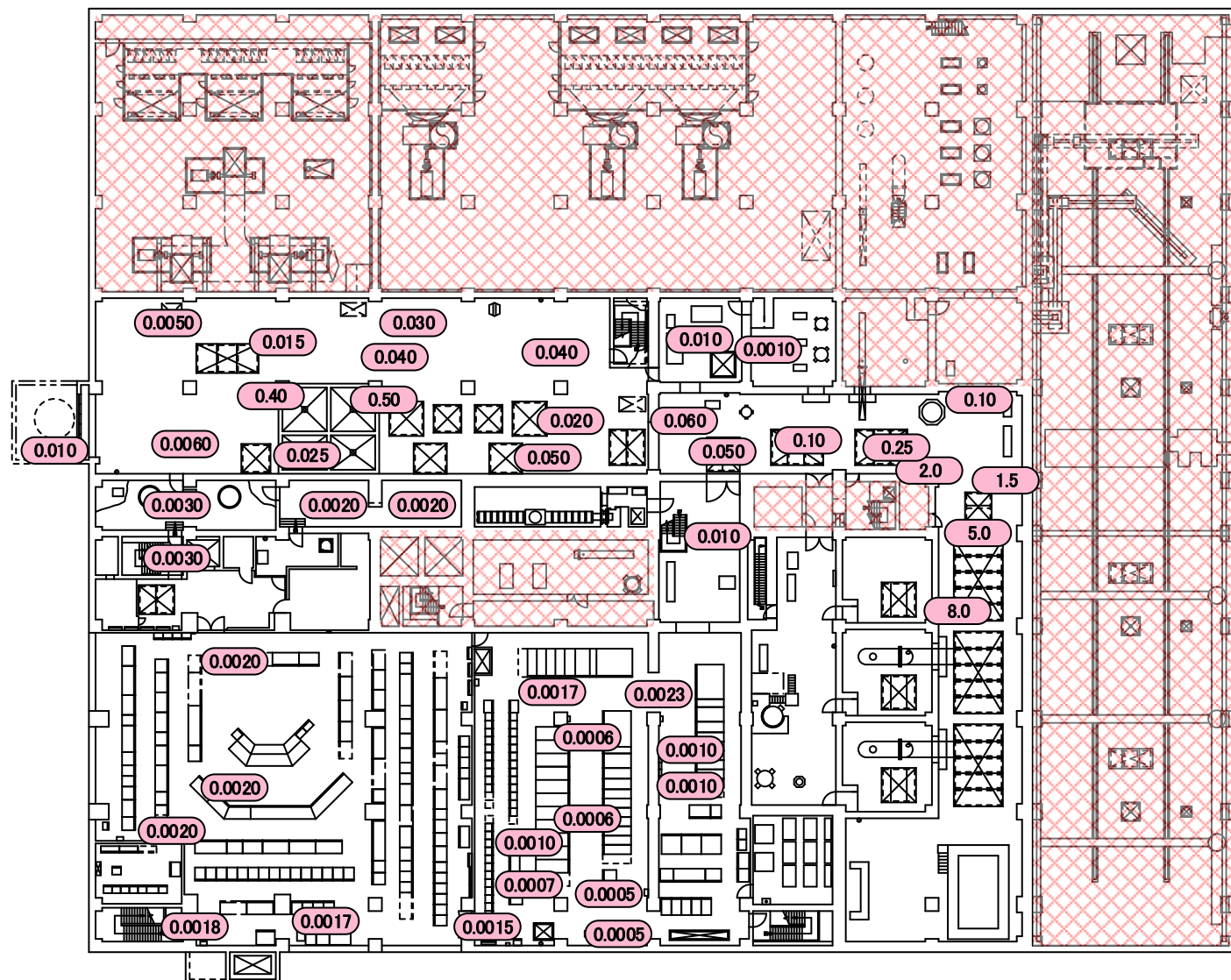
なお、網掛け及び数値のないエリアについては過去に測定履歴のあるエリアを示す



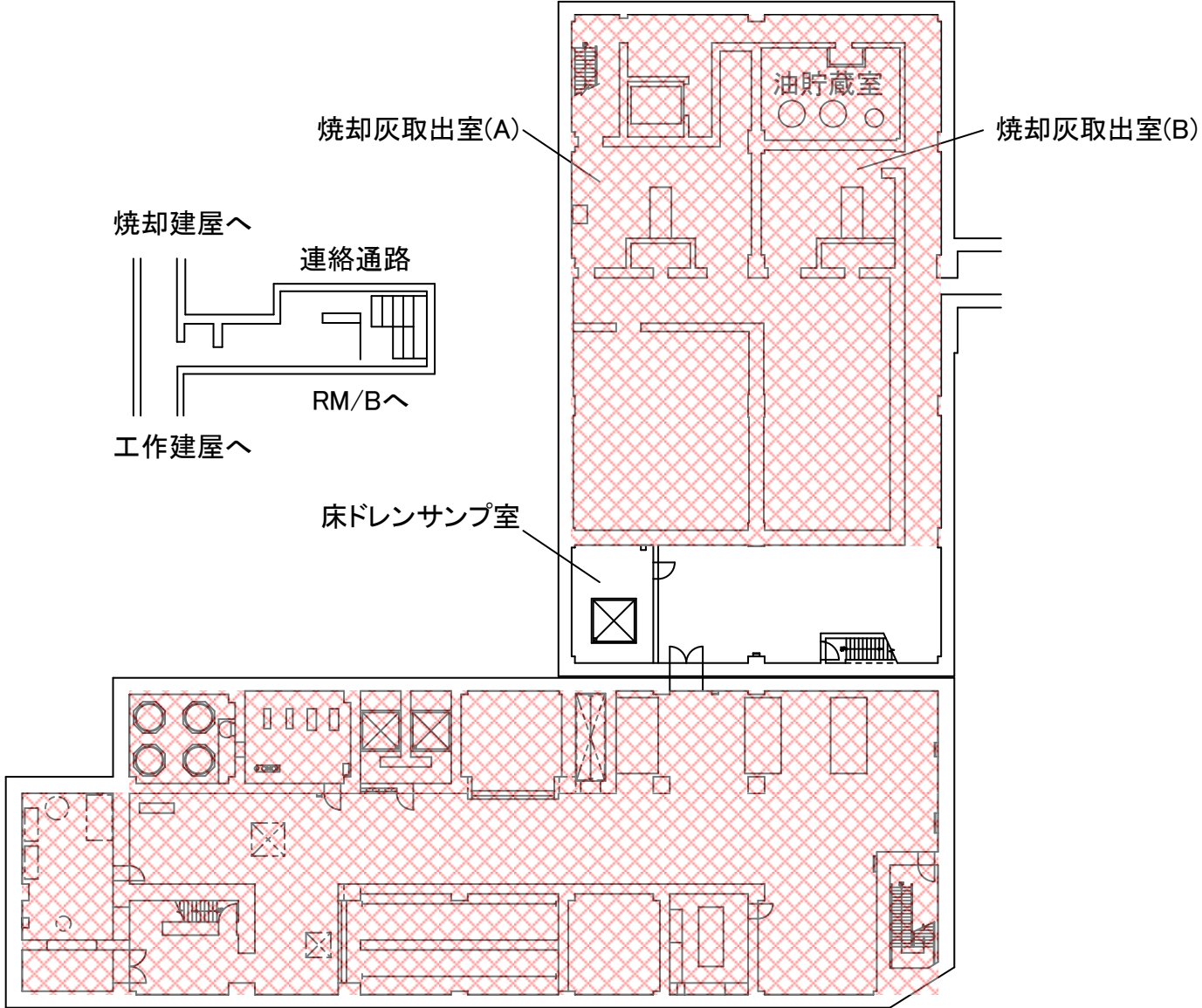




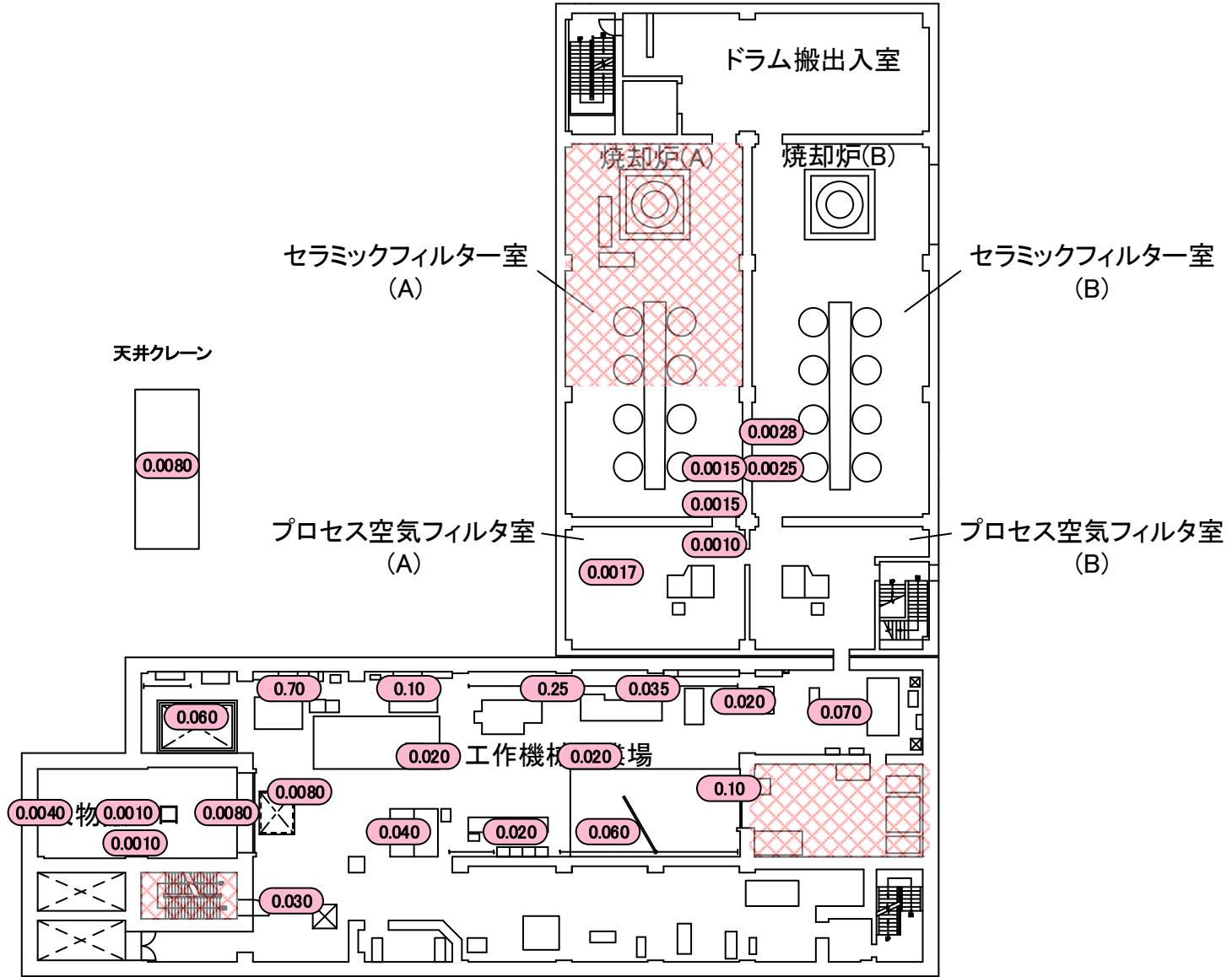


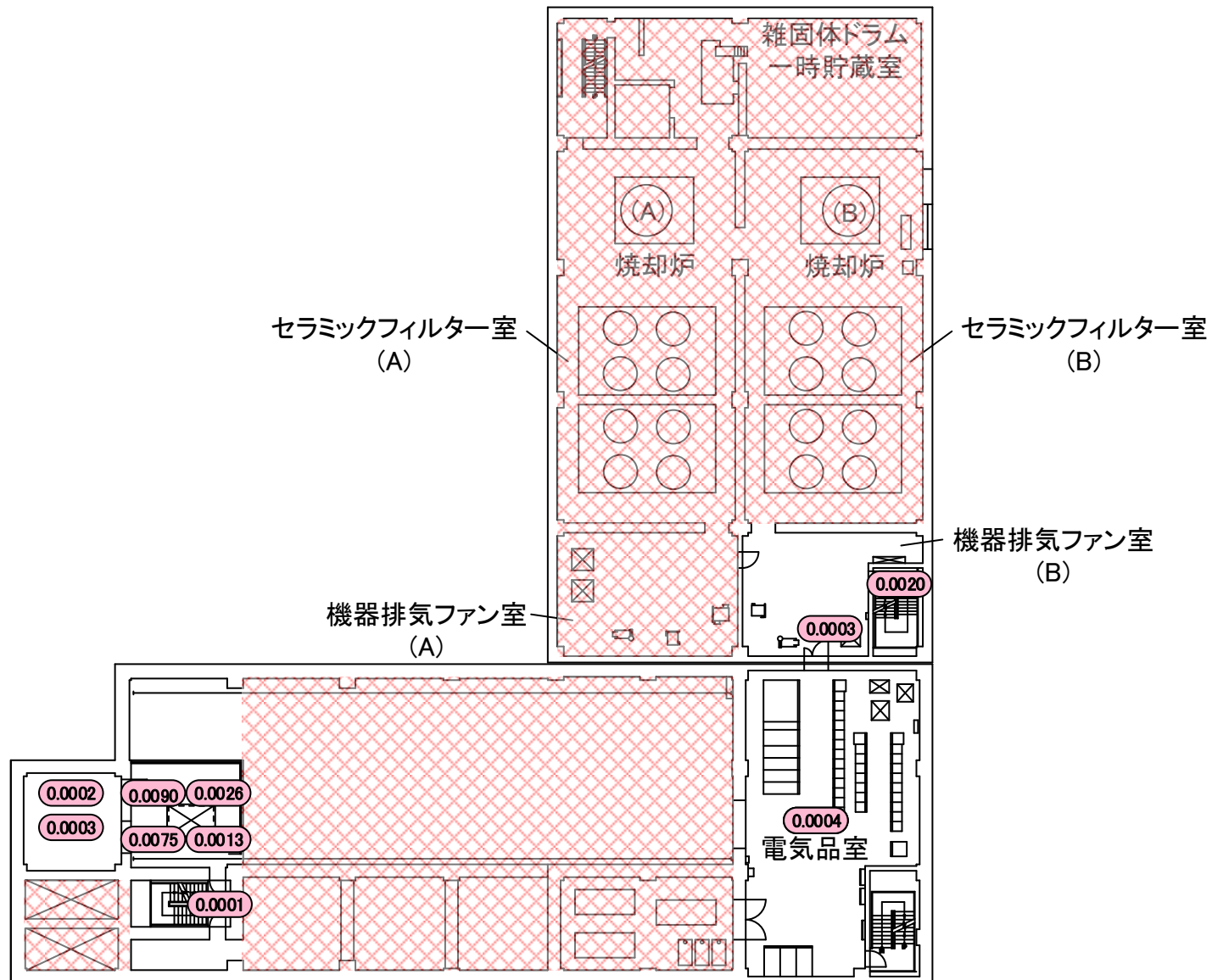


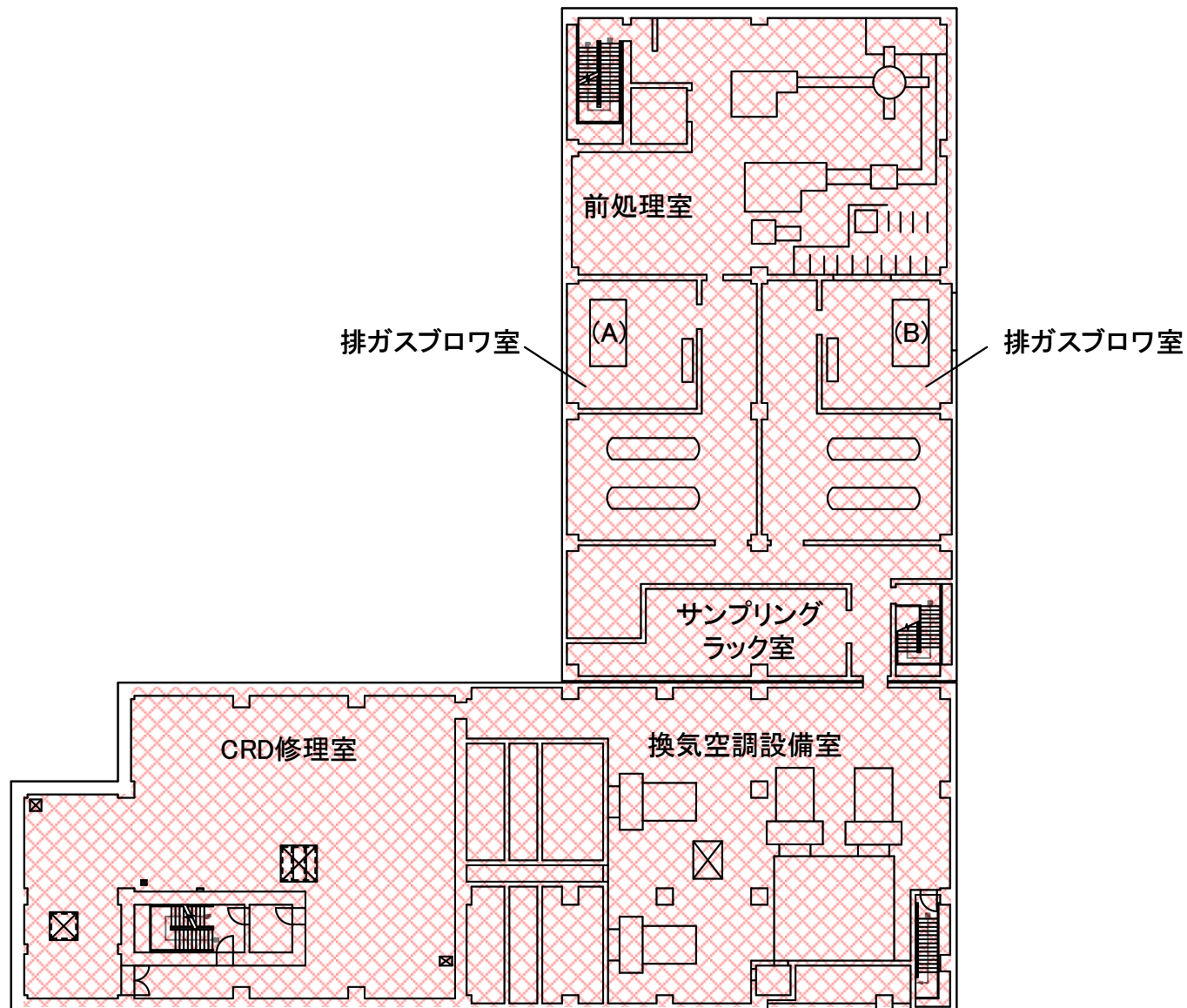
福島第一 原子力発電所	図面名称: 集中環境施設 可燃性雑固体焼却設備建屋及び 工作機械設備建屋 地下1階	[単位: mSv/h]
-------------	--	---------------

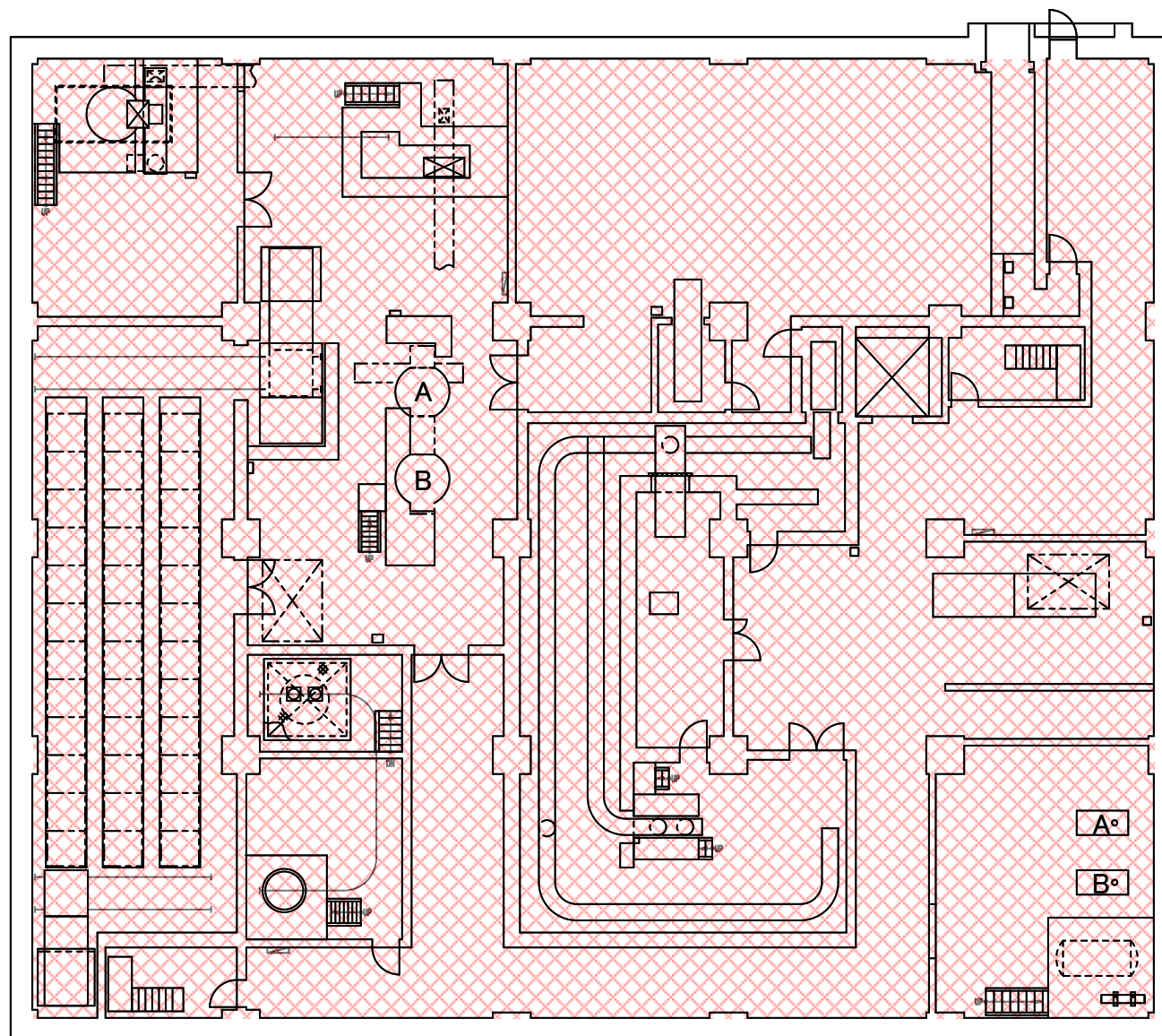


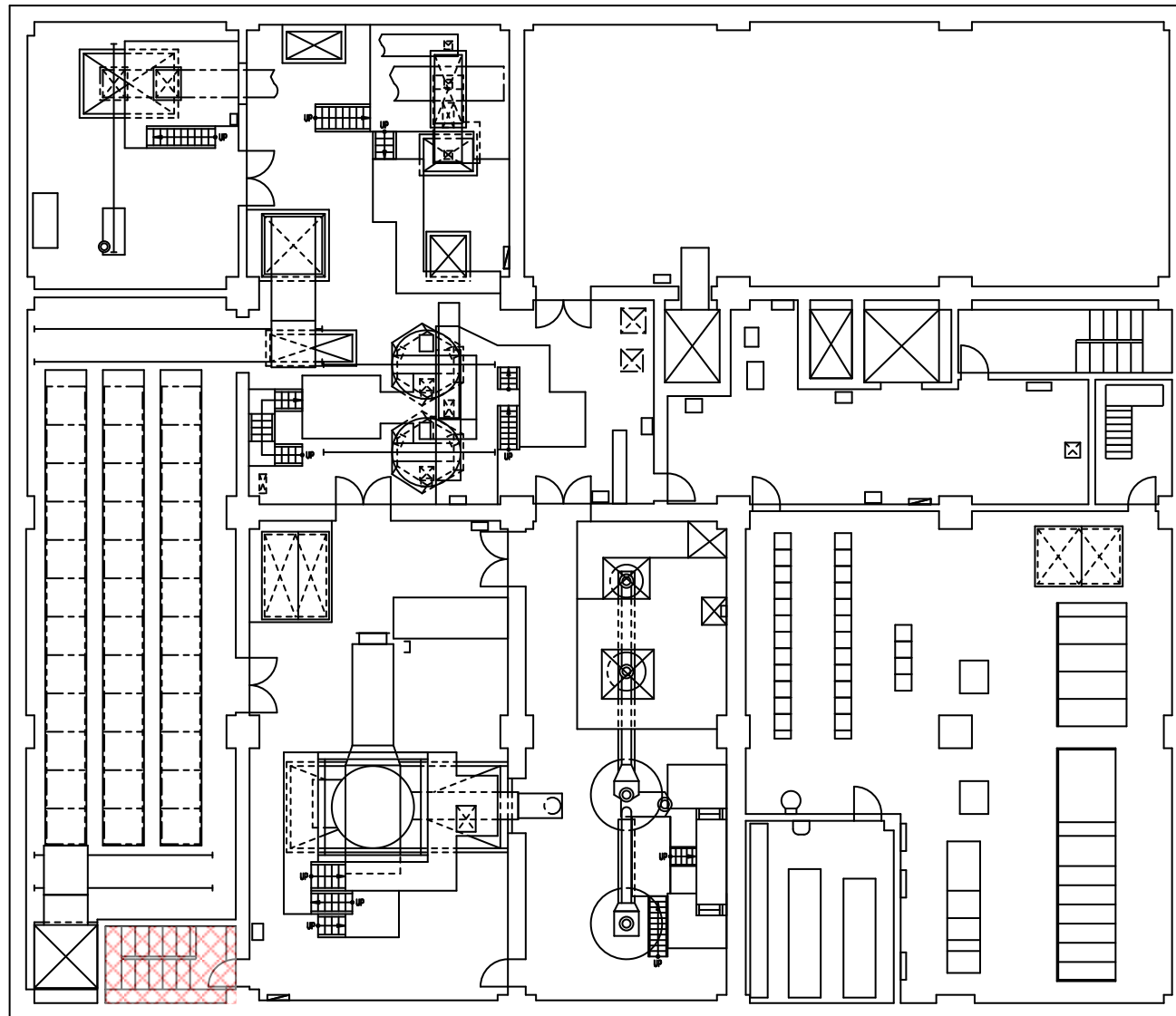
福島第一 原子力発電所	図面名称: 集中環境施設 可燃性雑固体焼却設備建屋及び 工作機械設備建屋 1階	[単位: mSv/h]
-------------	--	---------------

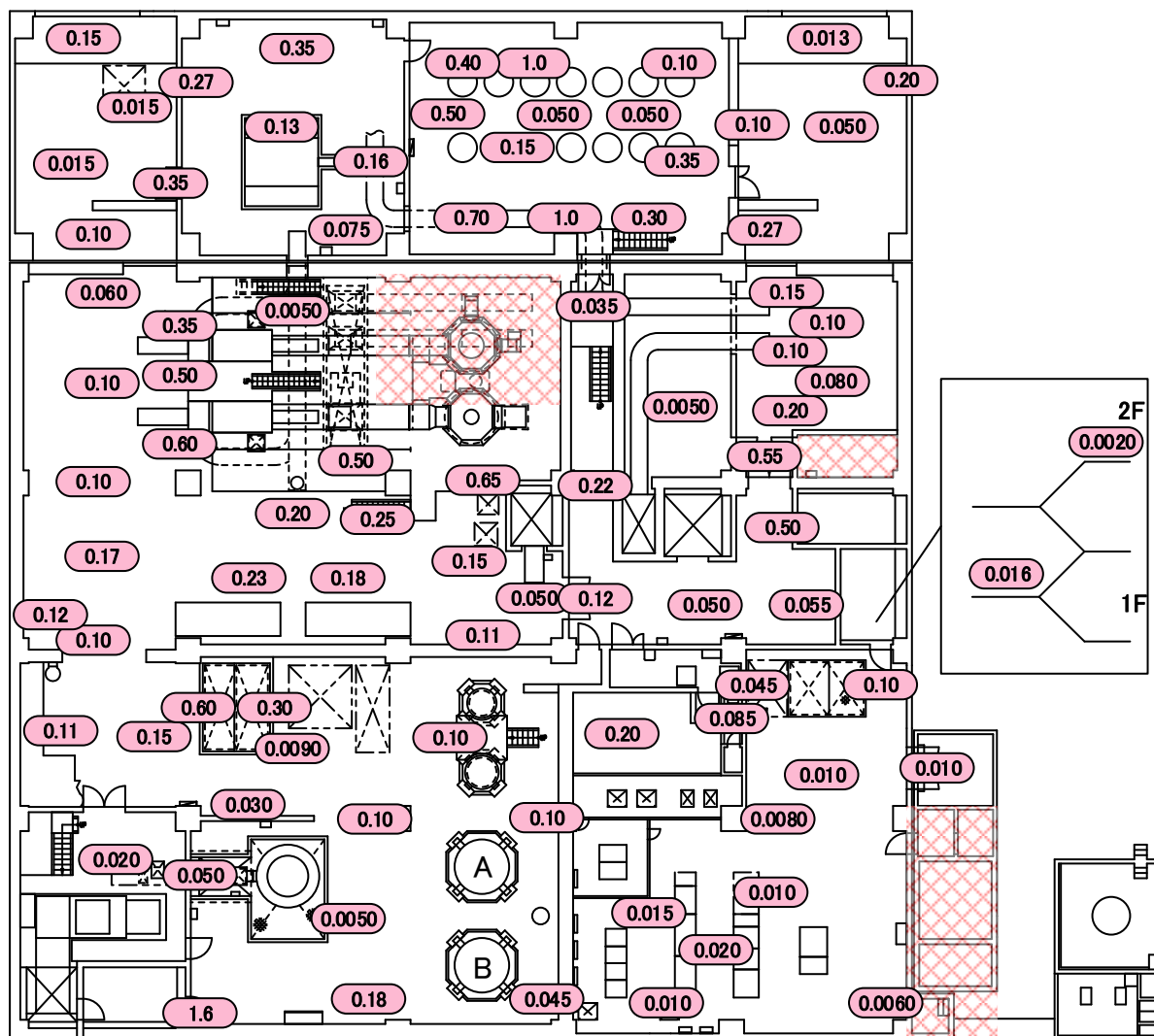




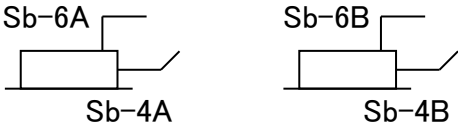
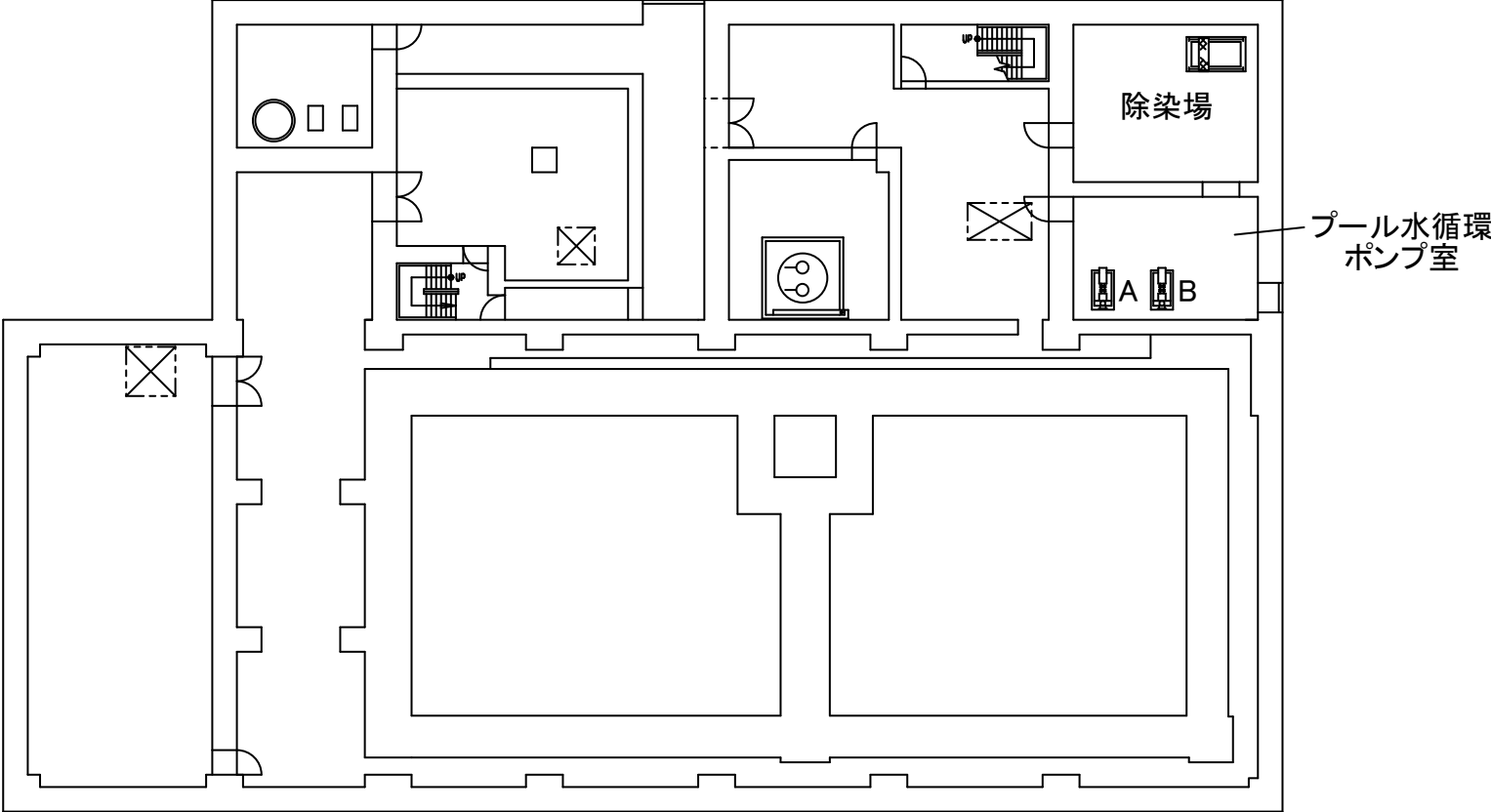




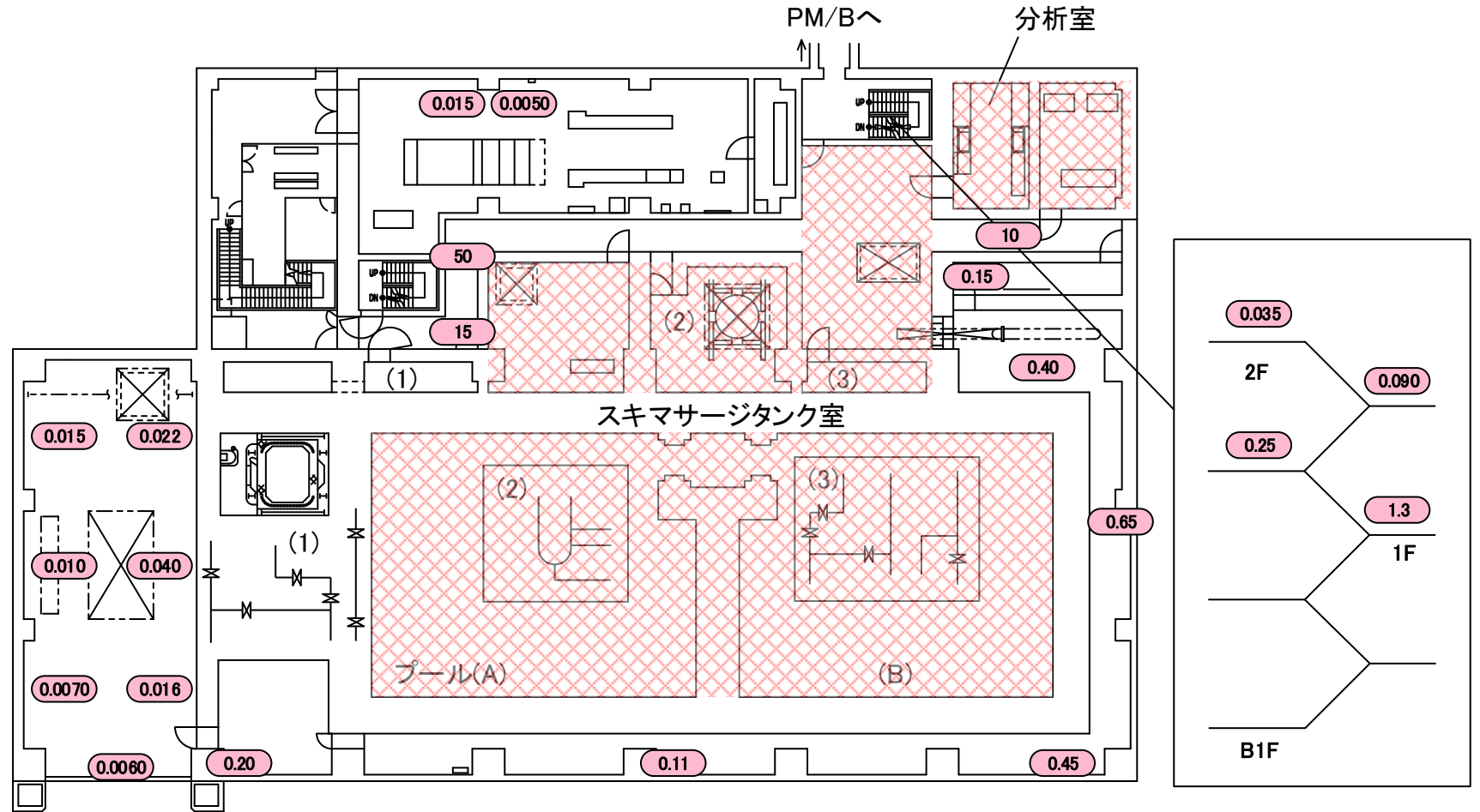


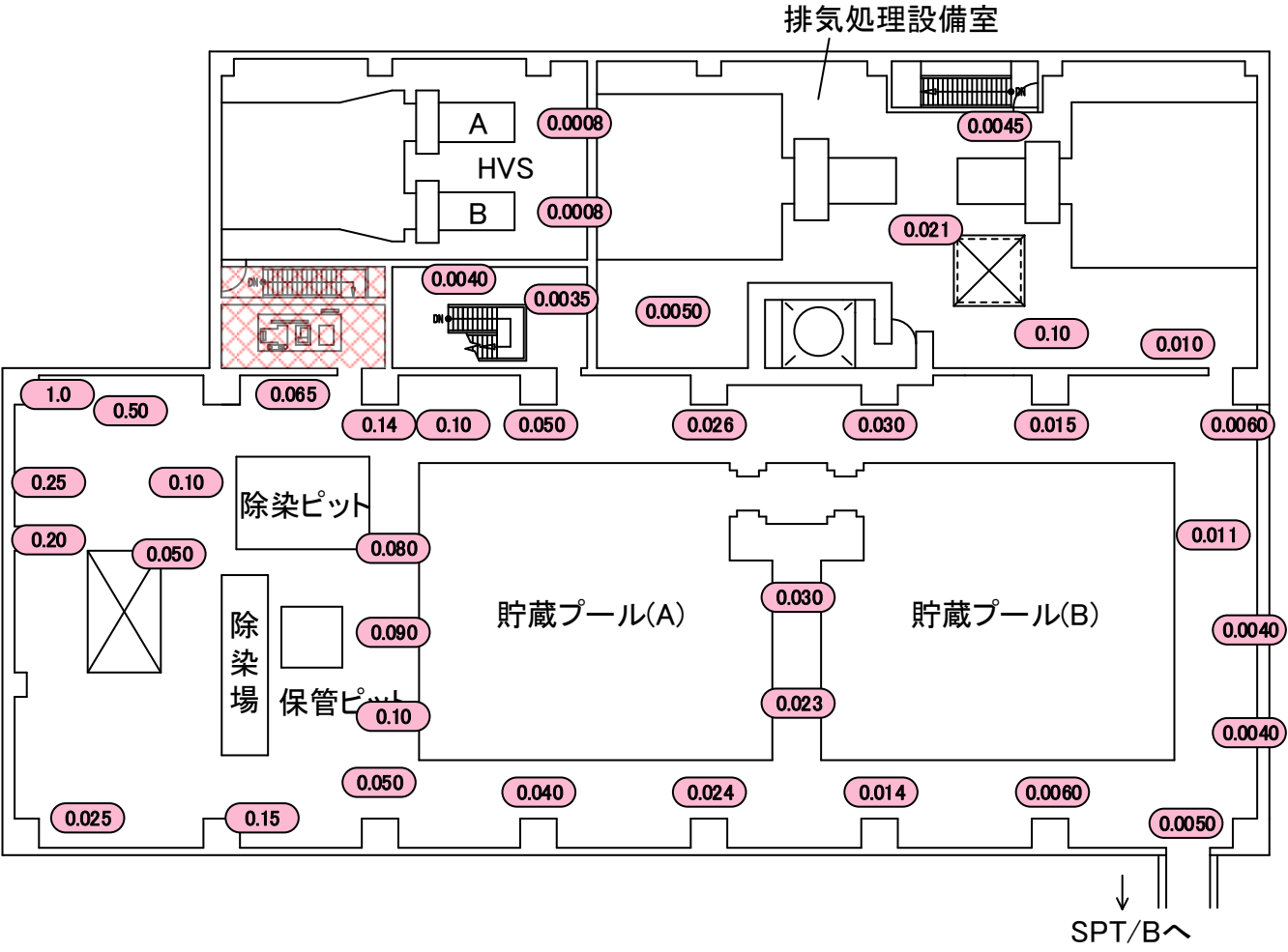


福島第一 原子力発電所	図面名称: 集中環境施設 サイトバンカ建屋 地下1階	〔 単位: mSv/h 〕
-------------	----------------------------	---------------



プール水循環ポンプ室



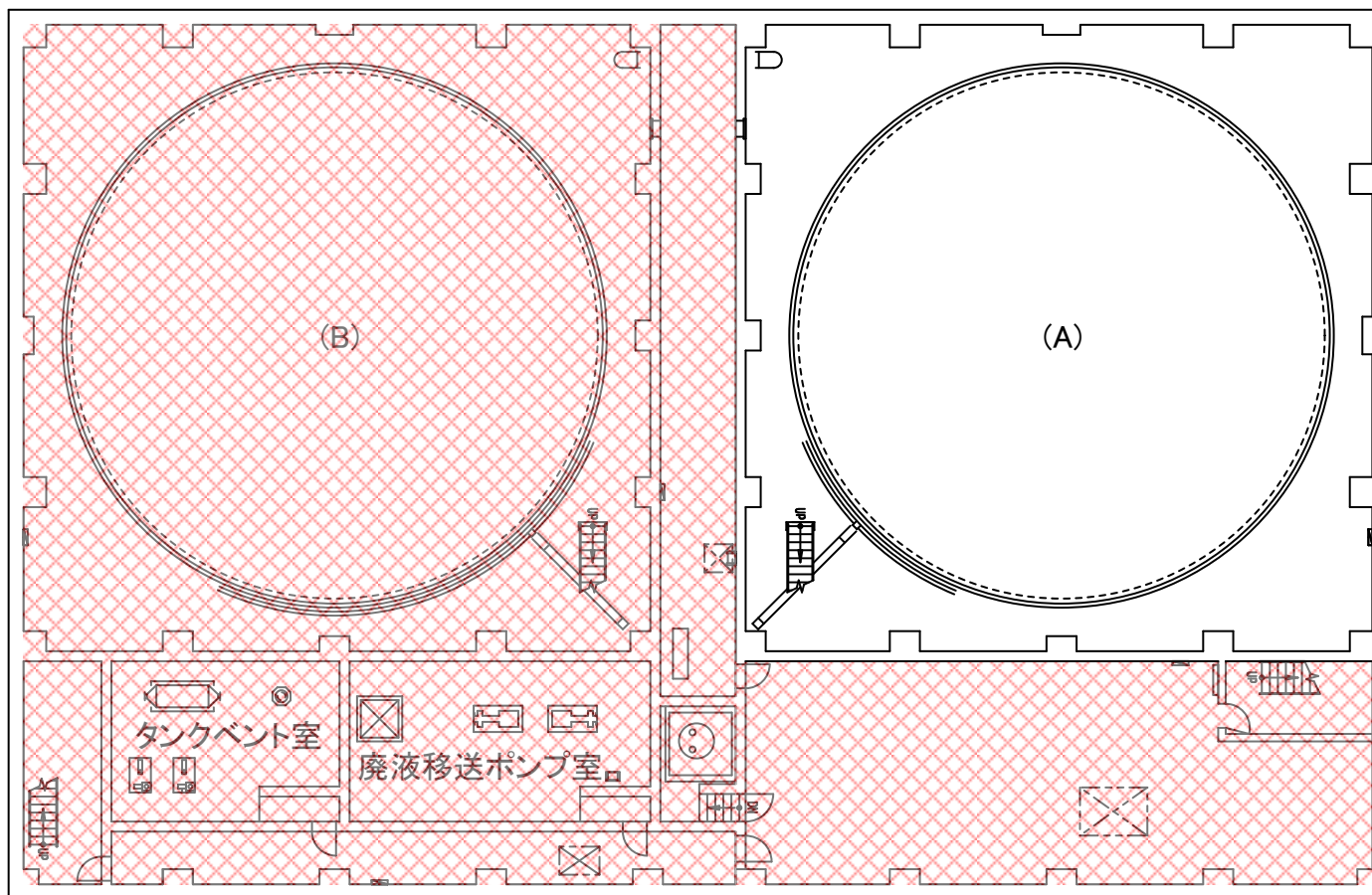


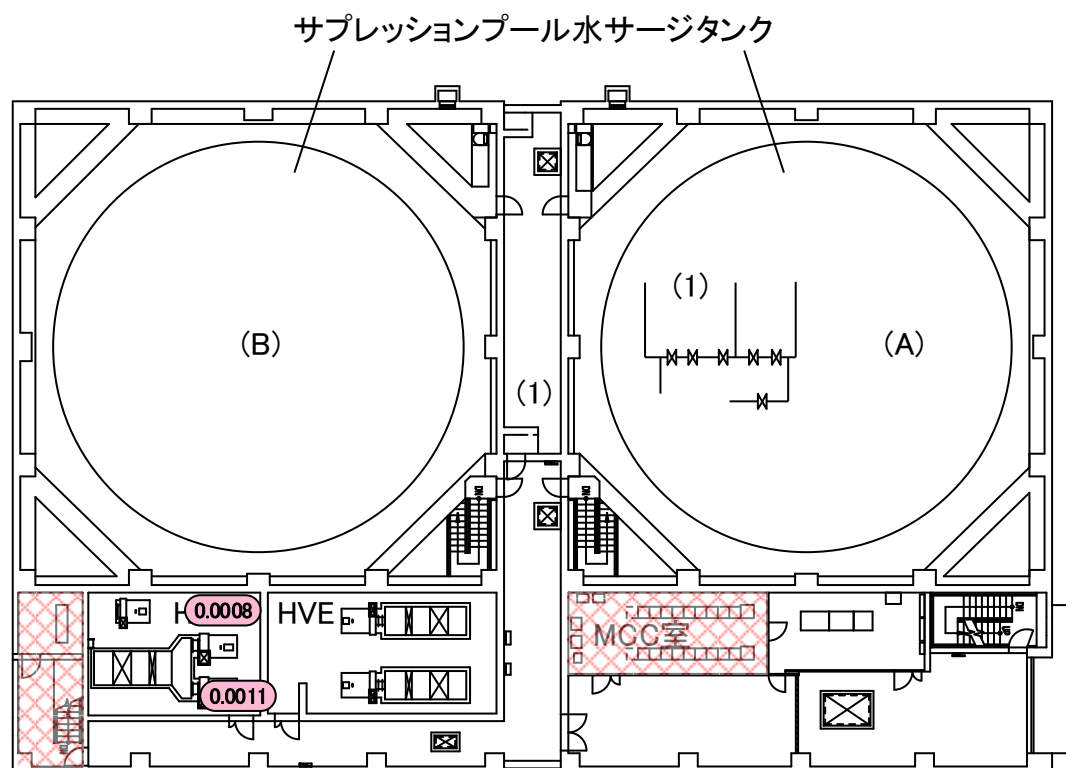
福島第一 原子力発電所

図面名称:

集中環境施設 サプレッションプール水サージタンク
地下1階

[単位: mSv/h]





福島第一 原子力発電所

図面名称: 集中環境施設 サプレッションプール水サージタンク 2階

[単位: mSv/h]

