

2020年8月31日
東京電力ホールディングス株式会社
福島第一廃炉推進カンパニー

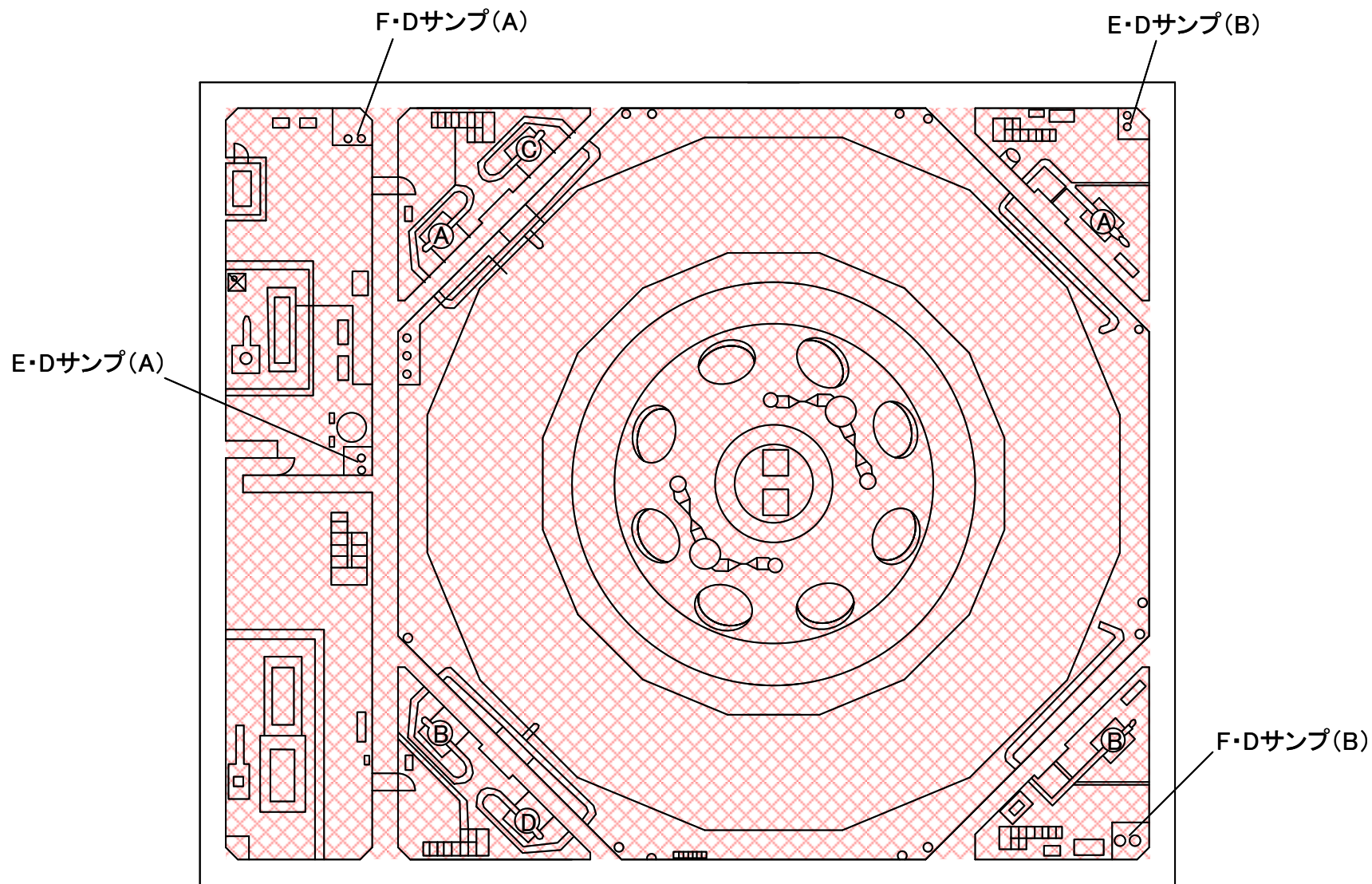
建屋内の空間線量率について

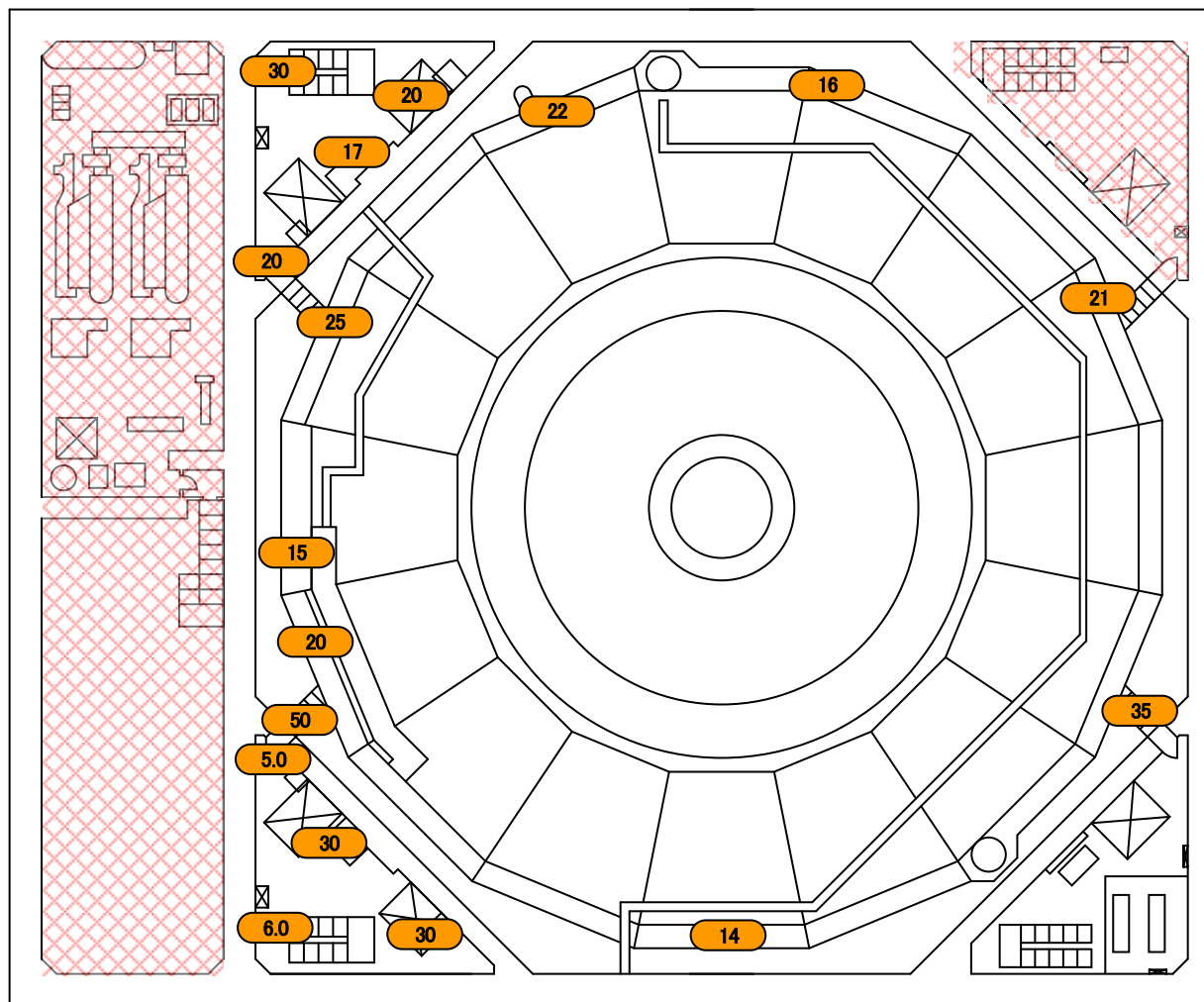
データ採取期間

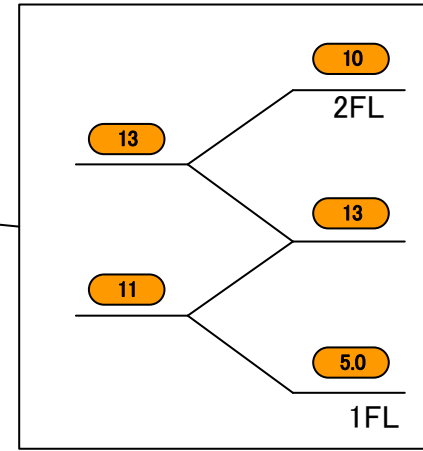
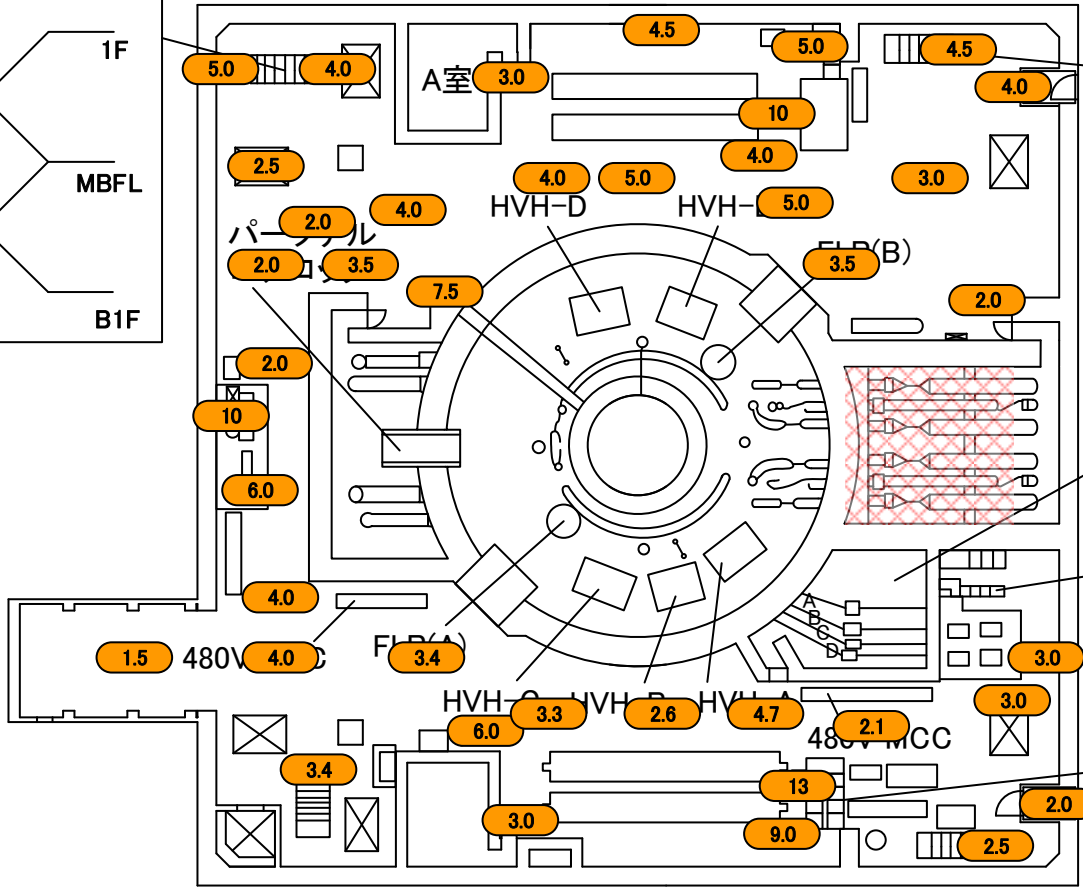
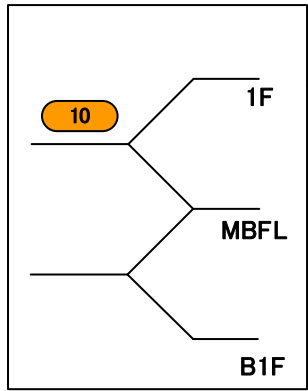
- ・ 2号機 : 2019年4月1日～2020年3月31日

 : 過去に測定履歴のないエリアを示す

なお、網掛け及び数値のないエリアについては過去に測定履歴のあるエリアを示す







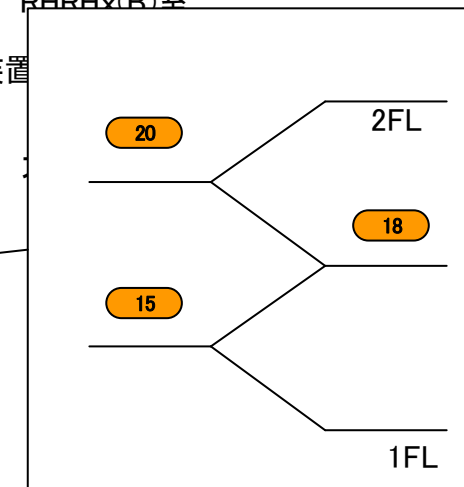
RHRx(A)室

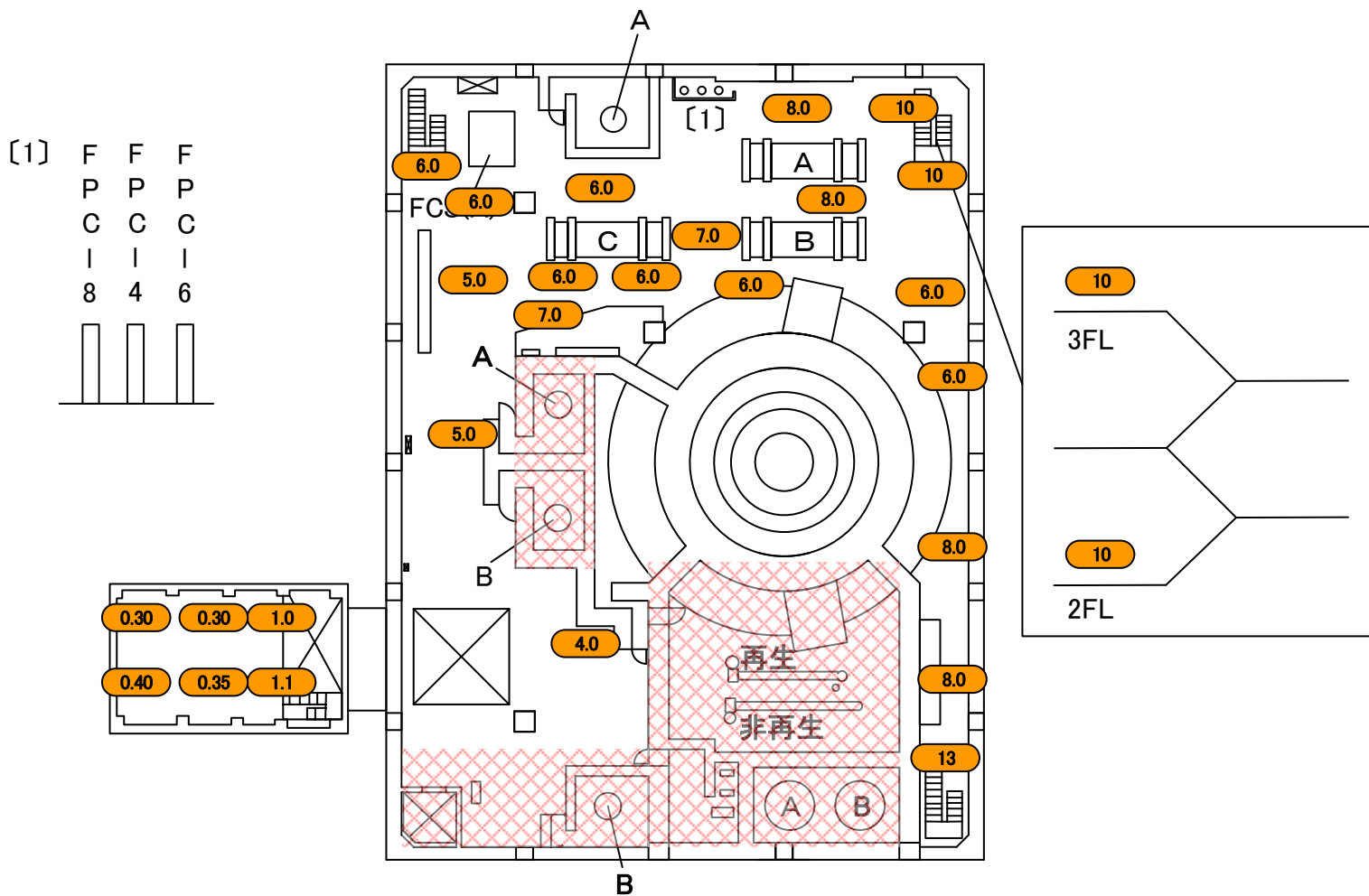


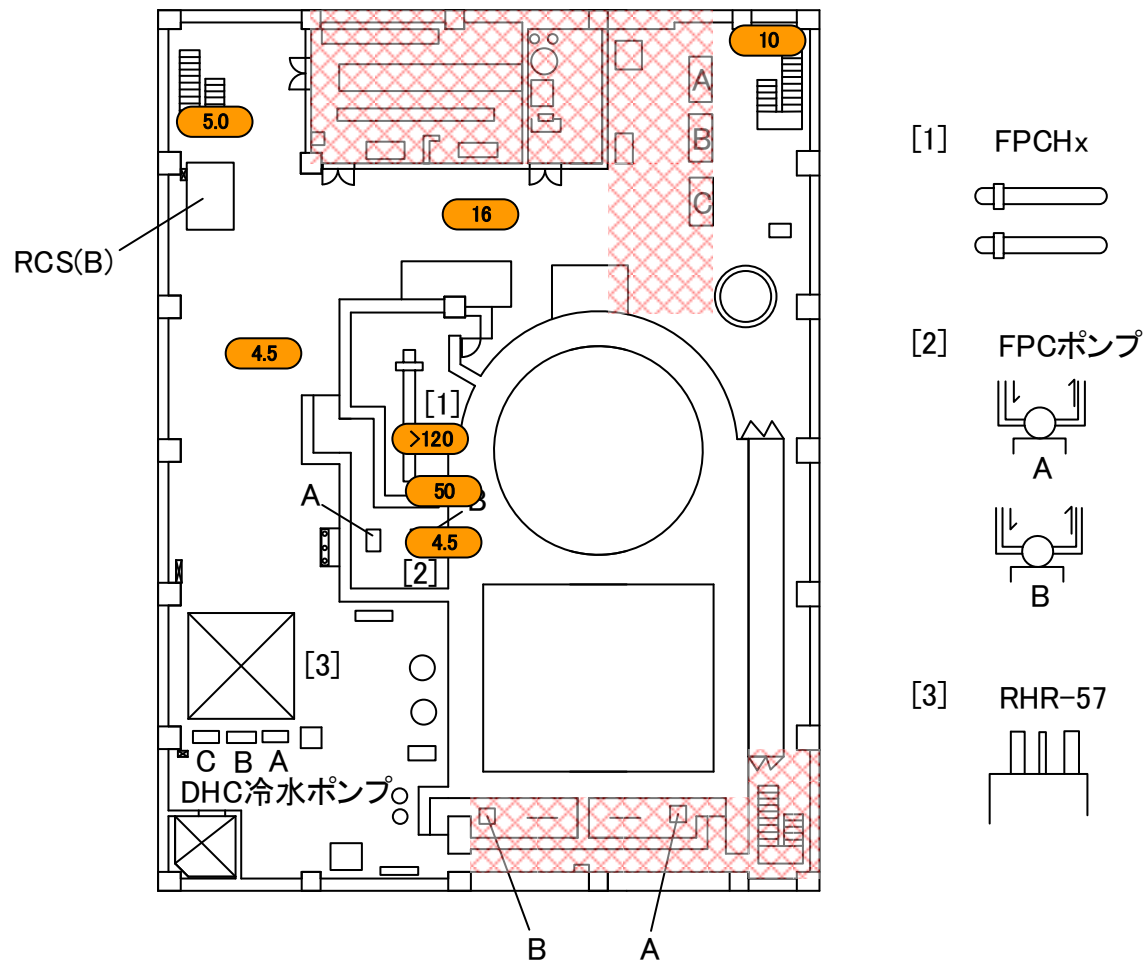
中性子モニター装置室

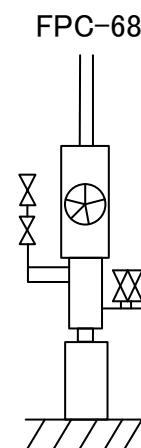
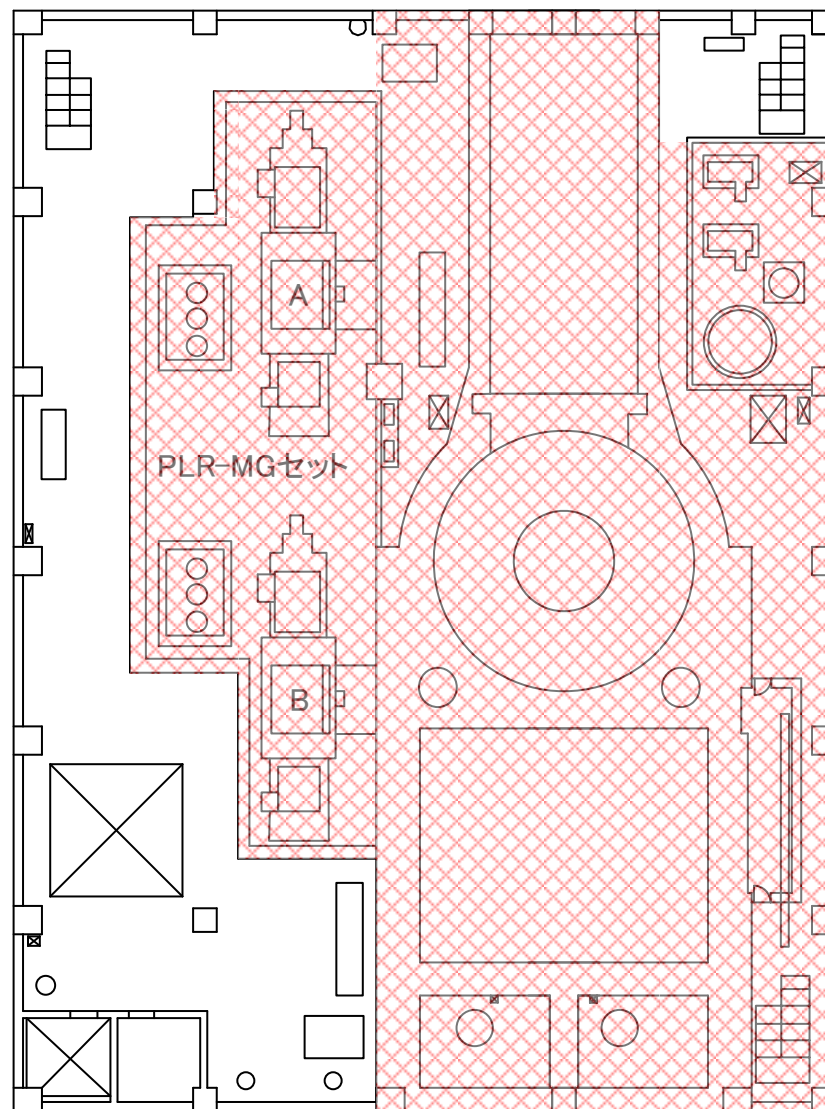
RHRx(B)室

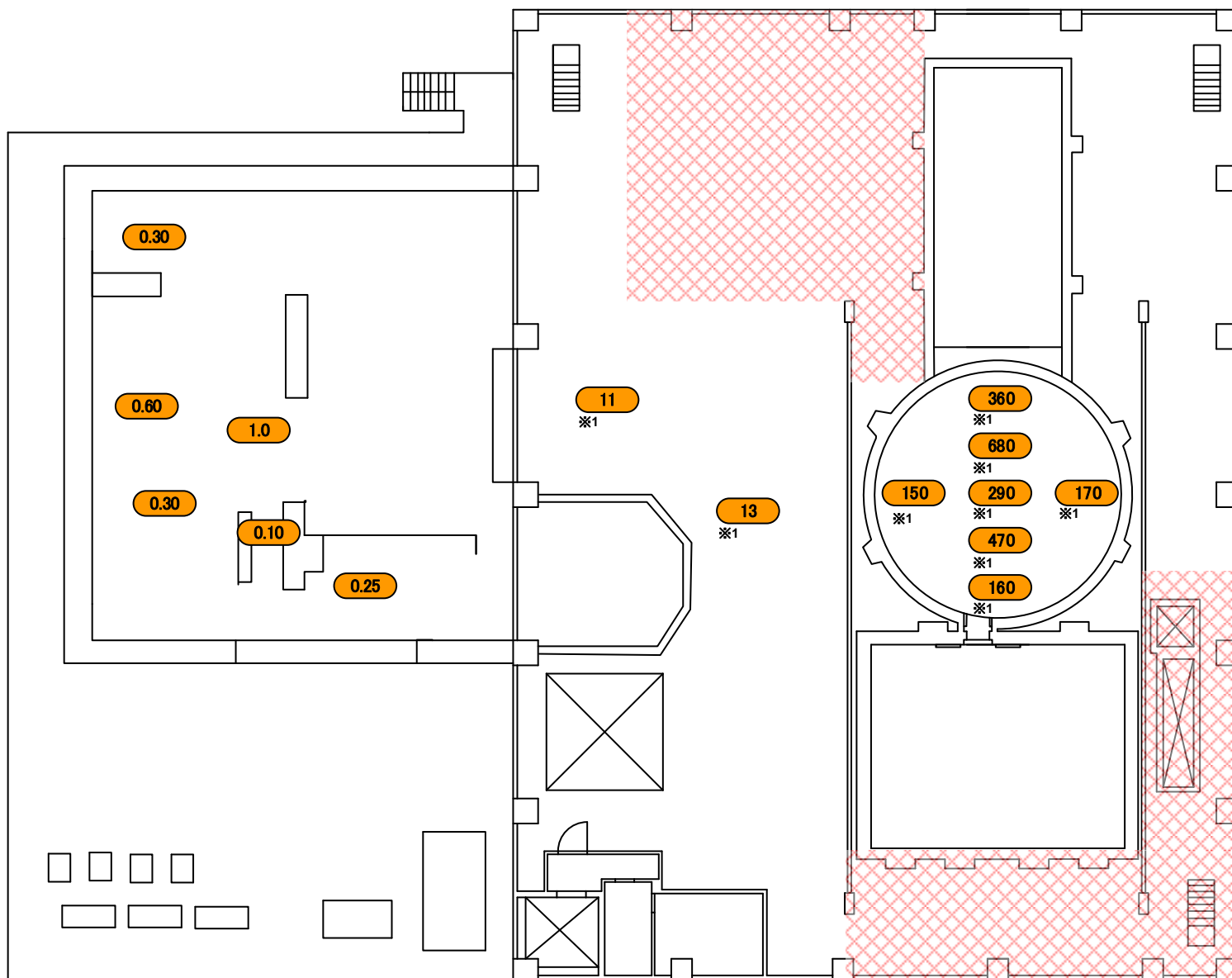
TIP駆動装置



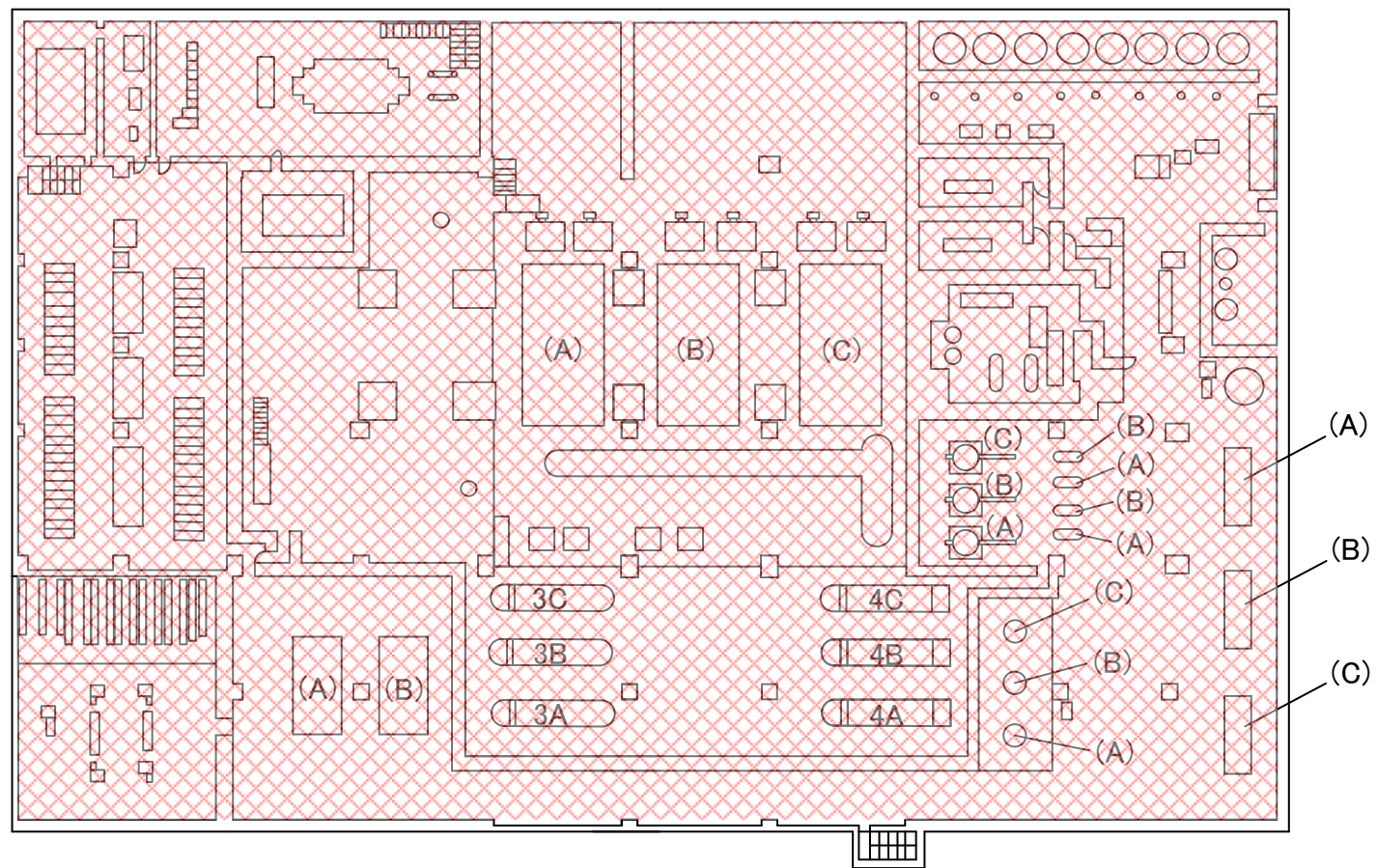


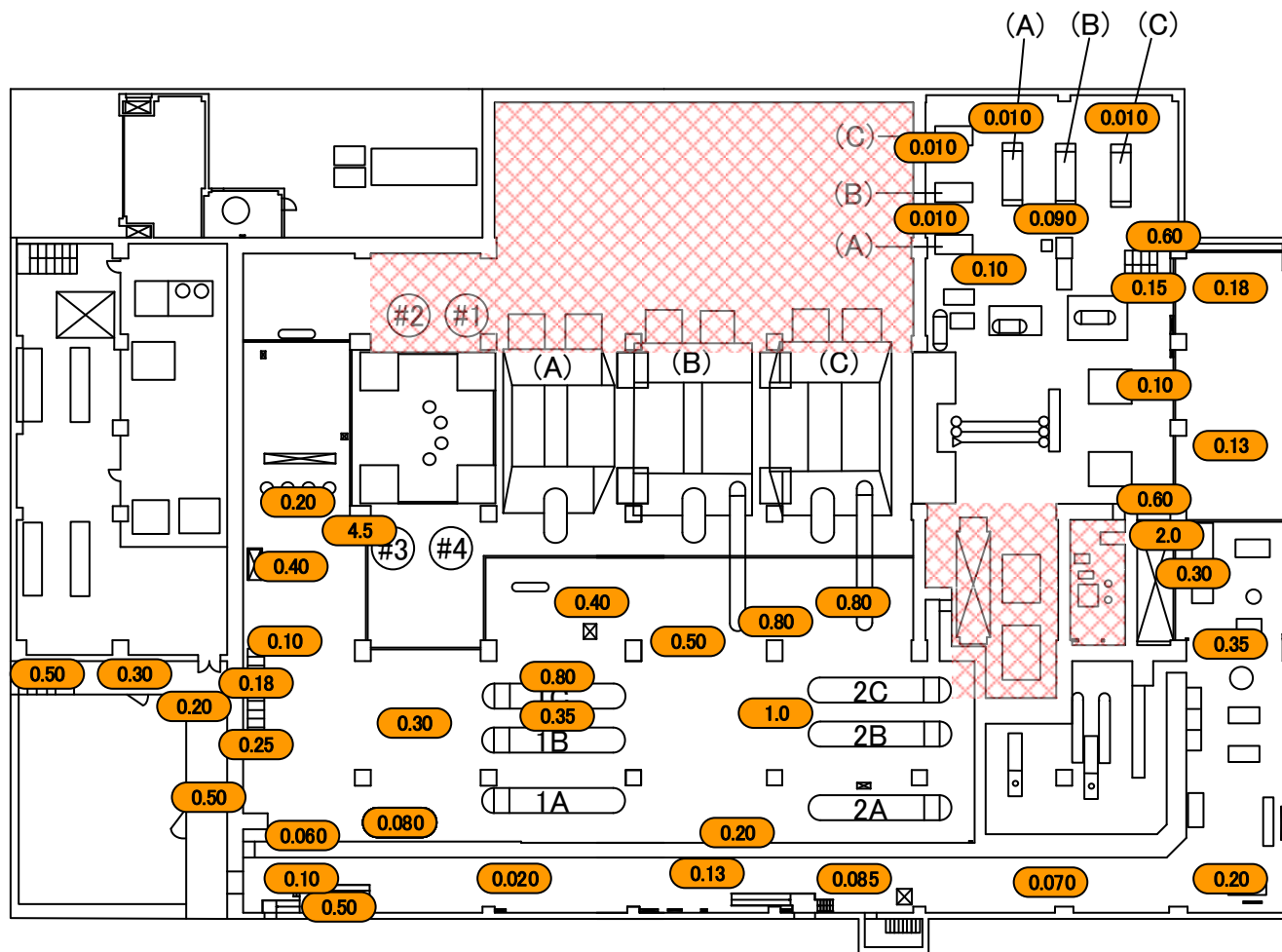


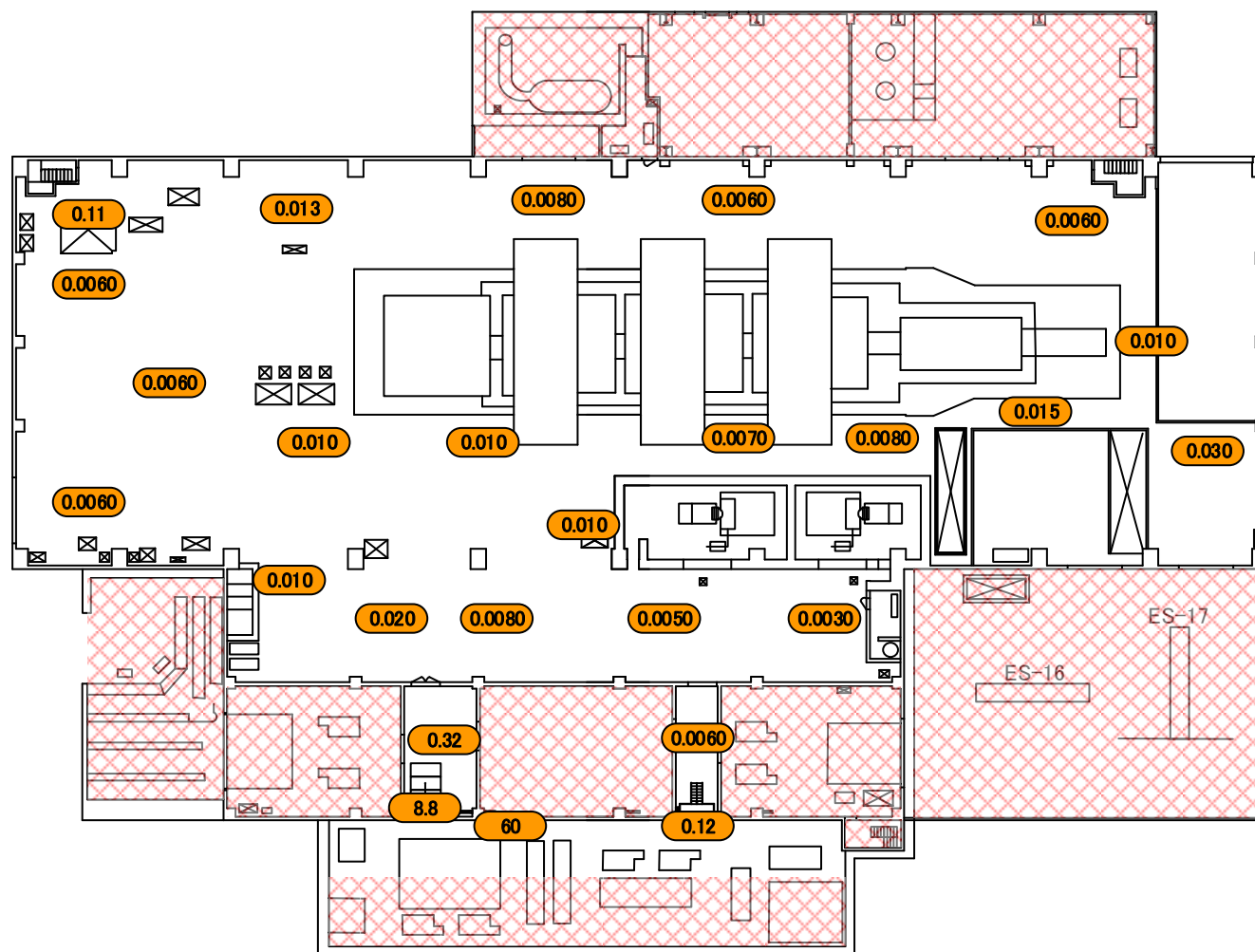


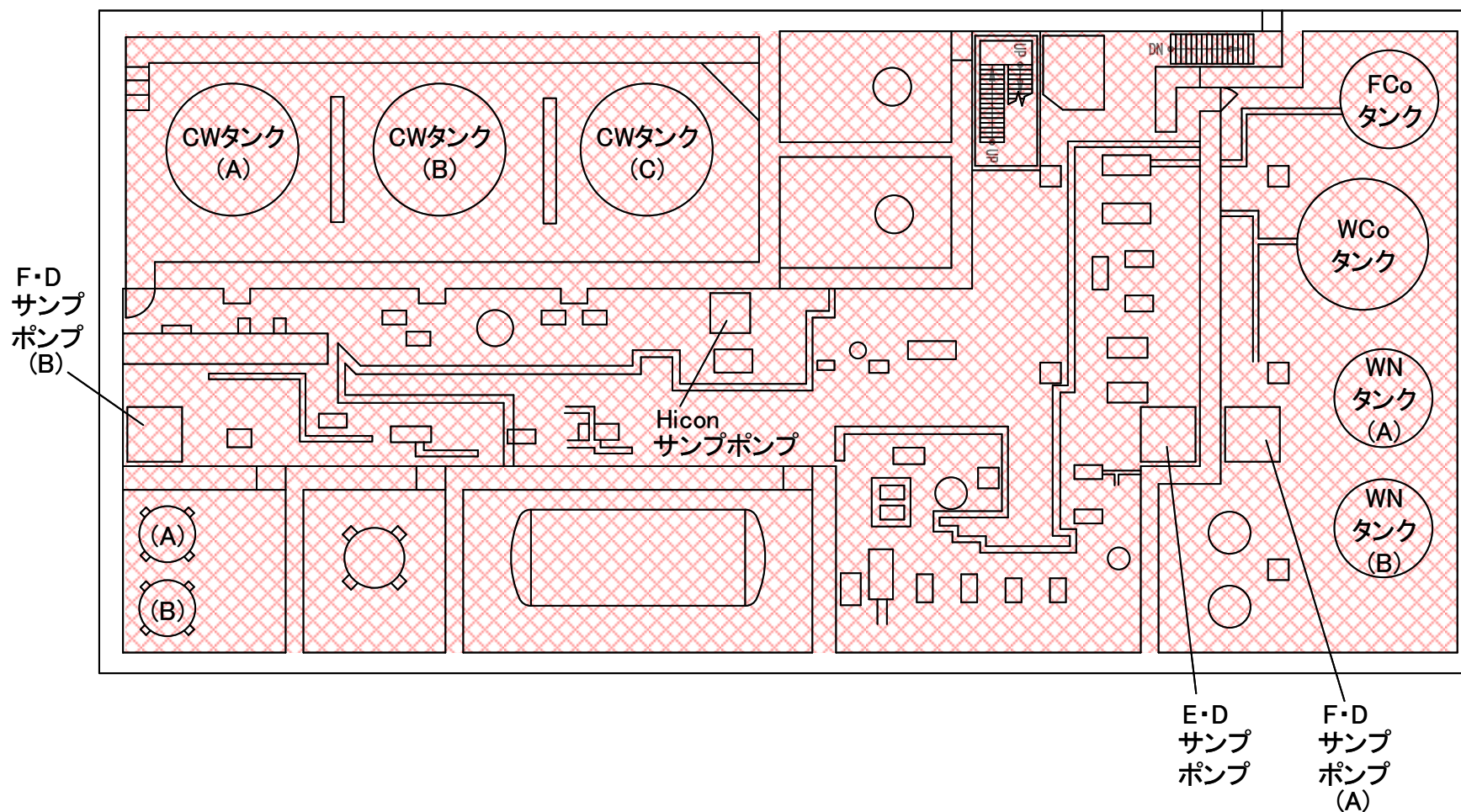


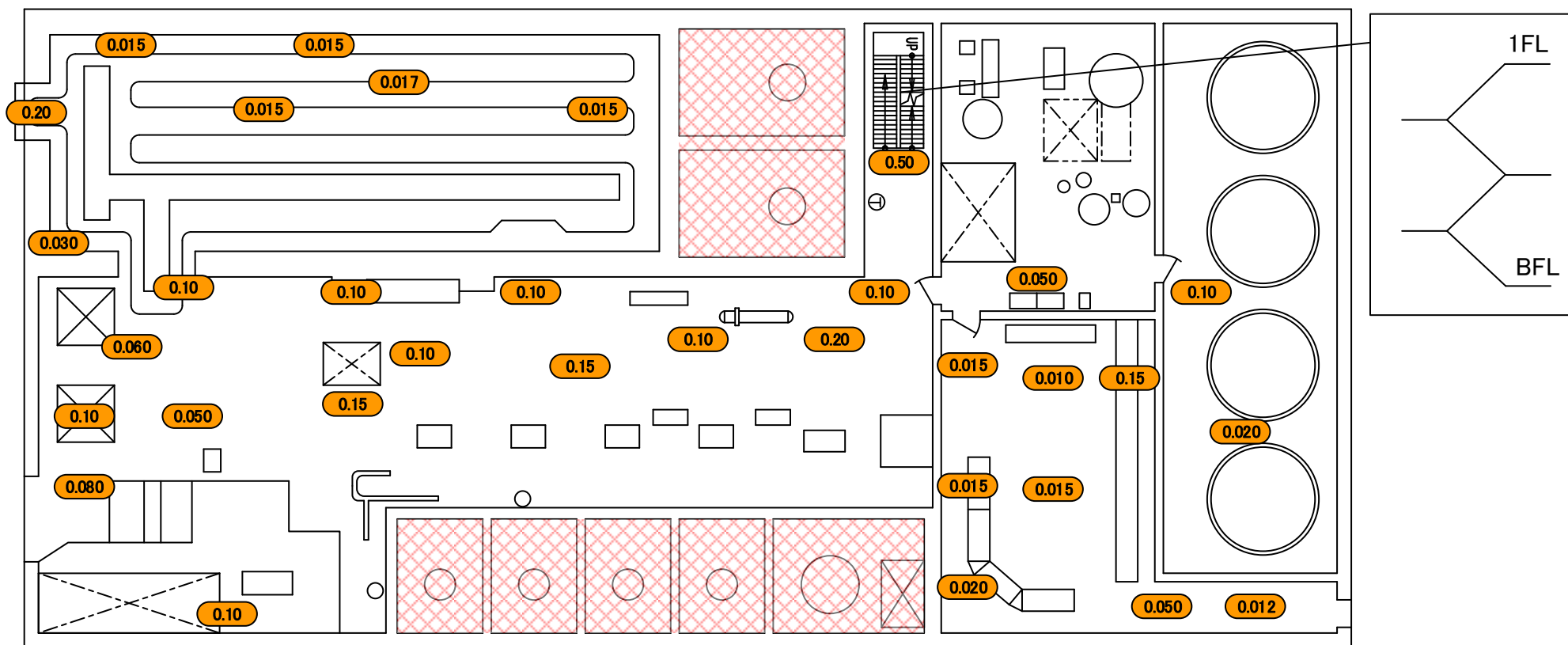
※1 アクリルケースに収納したAPDでの評価値









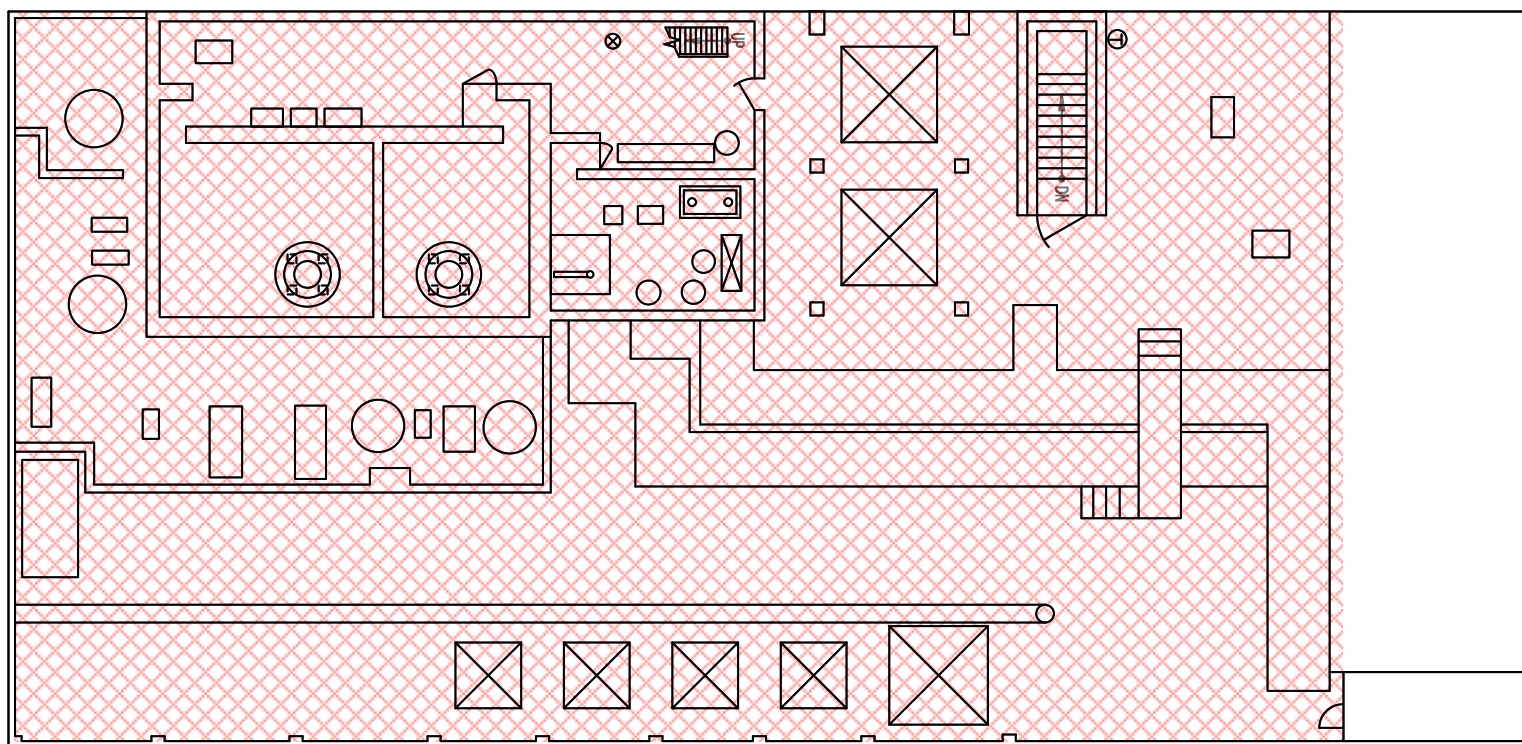


福島第一 原子力発電所

図面名称:

2号機 廃棄物処理建屋 2階

[単位: mSv/h]



福島第一 原子力発電所

図面名称:

2号機 廃棄物処理建屋 3階

[単位: mSv/h]

