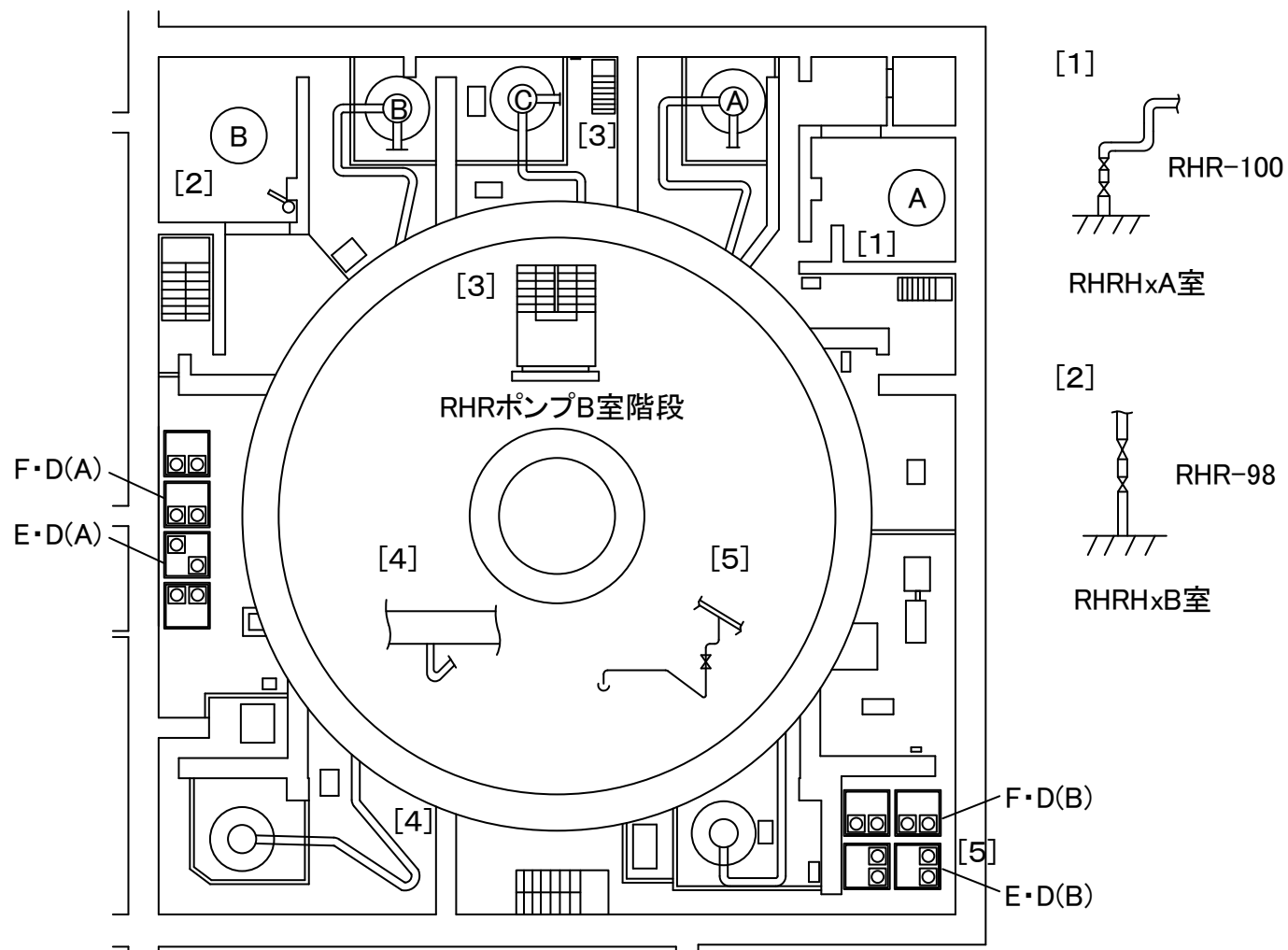


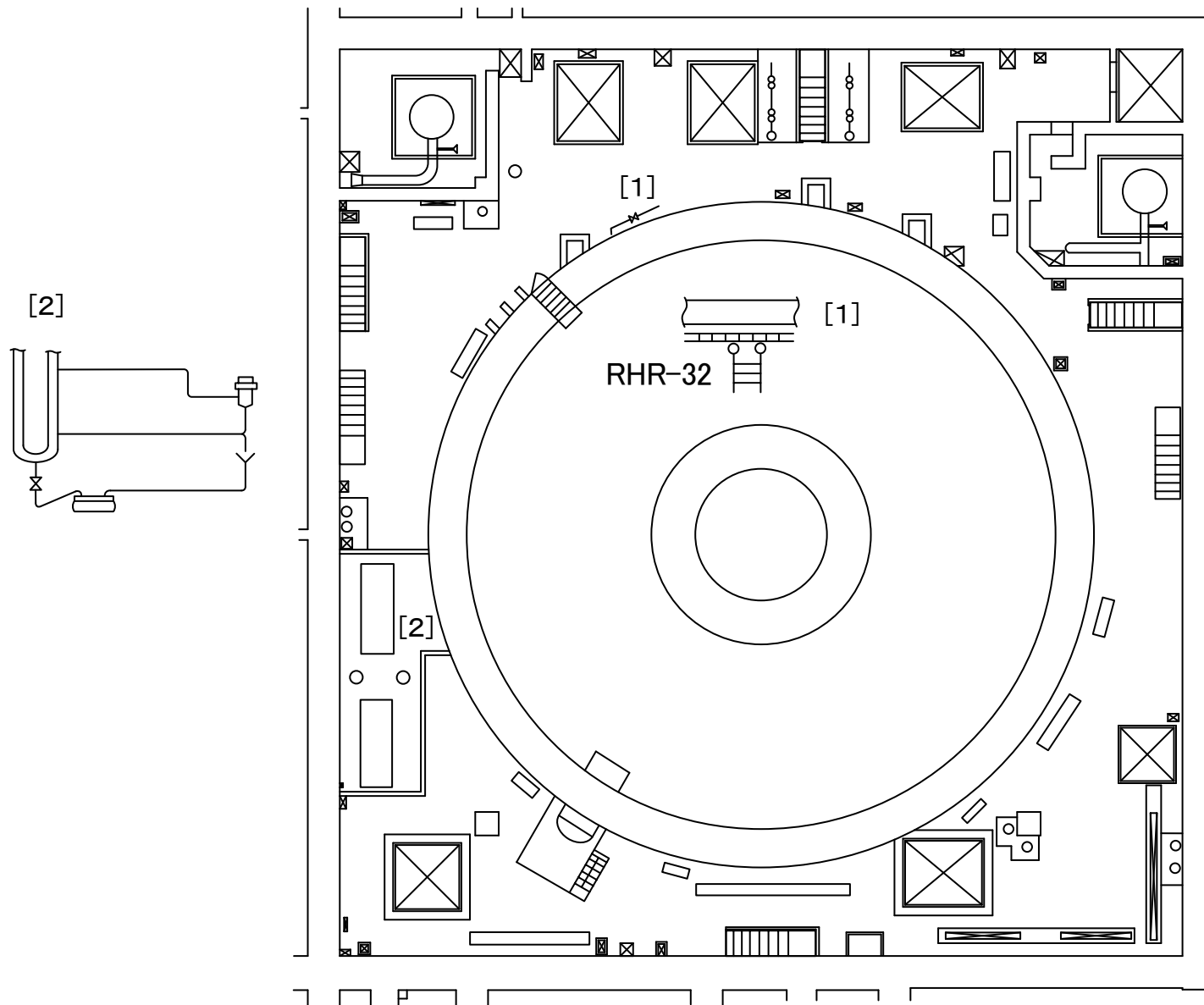
2015年12月28日
東京電力株式会社

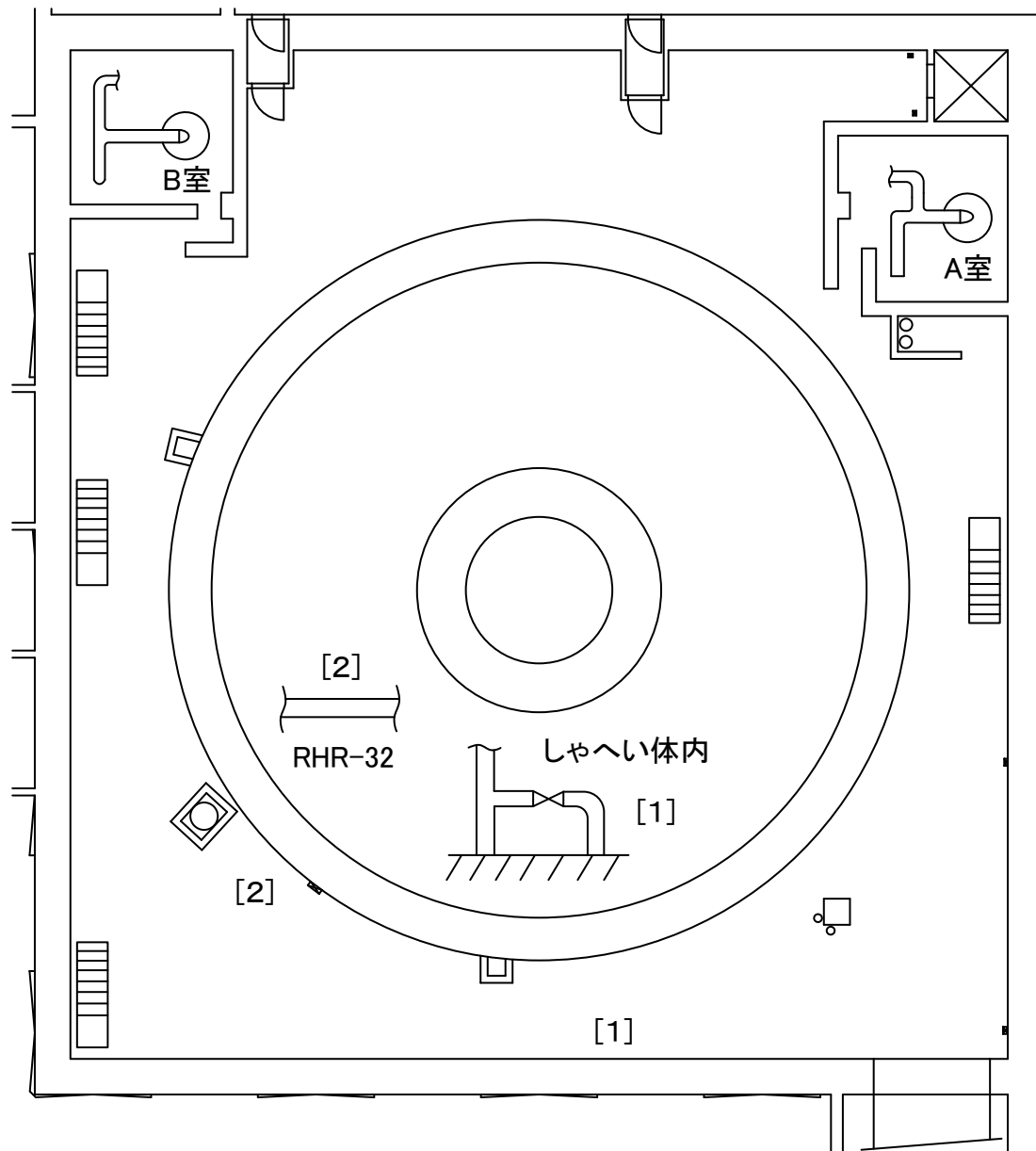
建屋内の空間線量率について

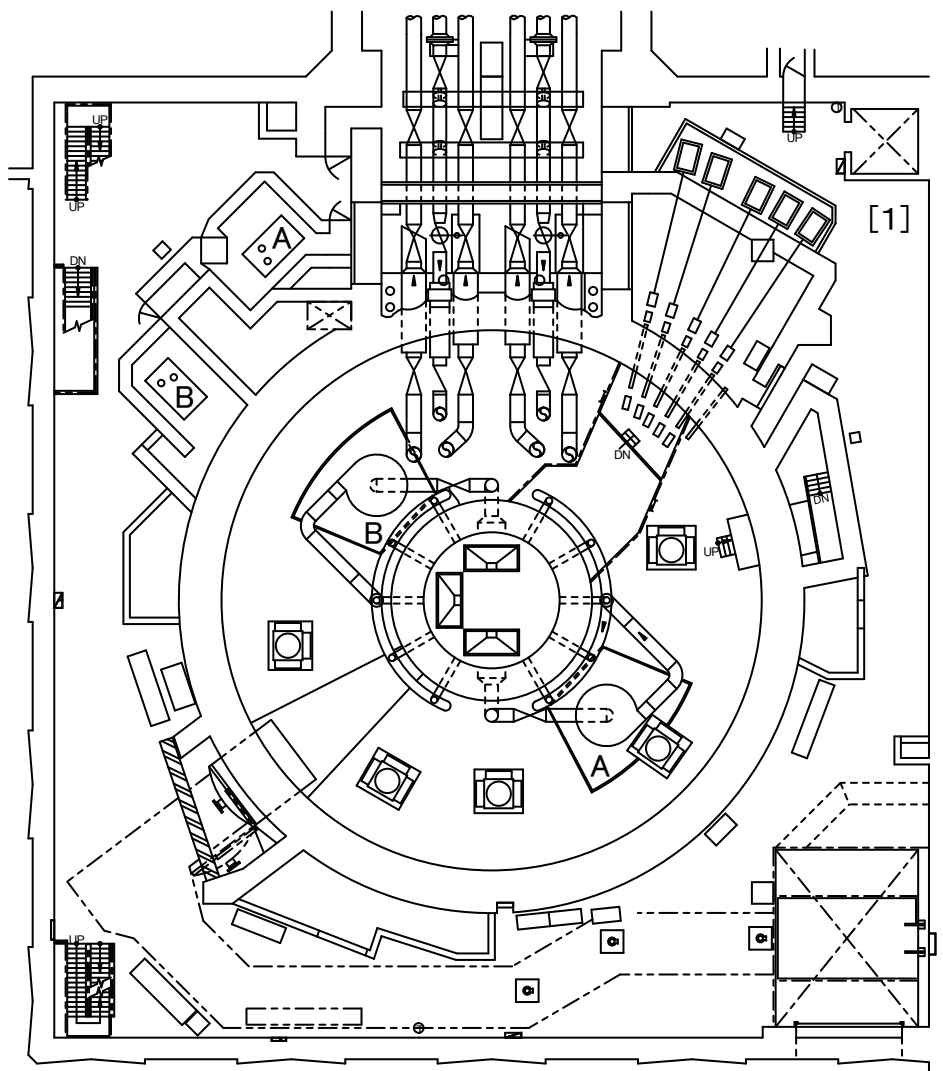
データ採取期間

- ・ 6号機 : 2015年10月1日～2015年10月31日

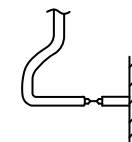






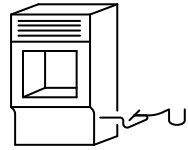


[1]

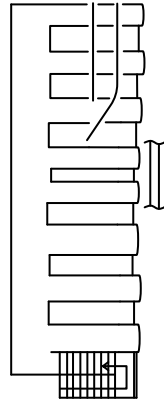


FPC-49

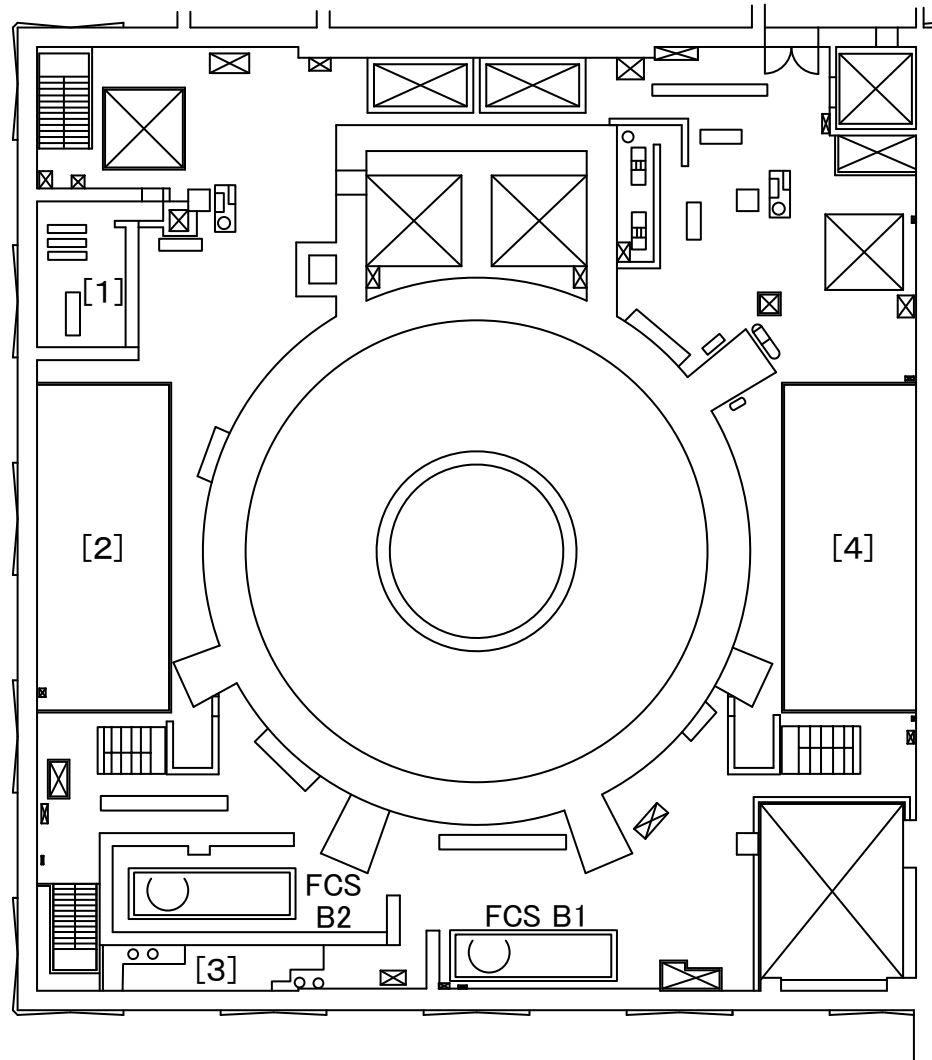
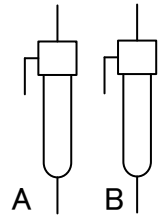
[1]
サンプリング
ラック



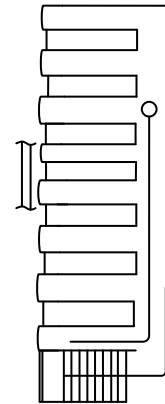
[2]
グレーチング
上

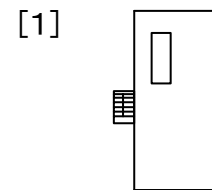
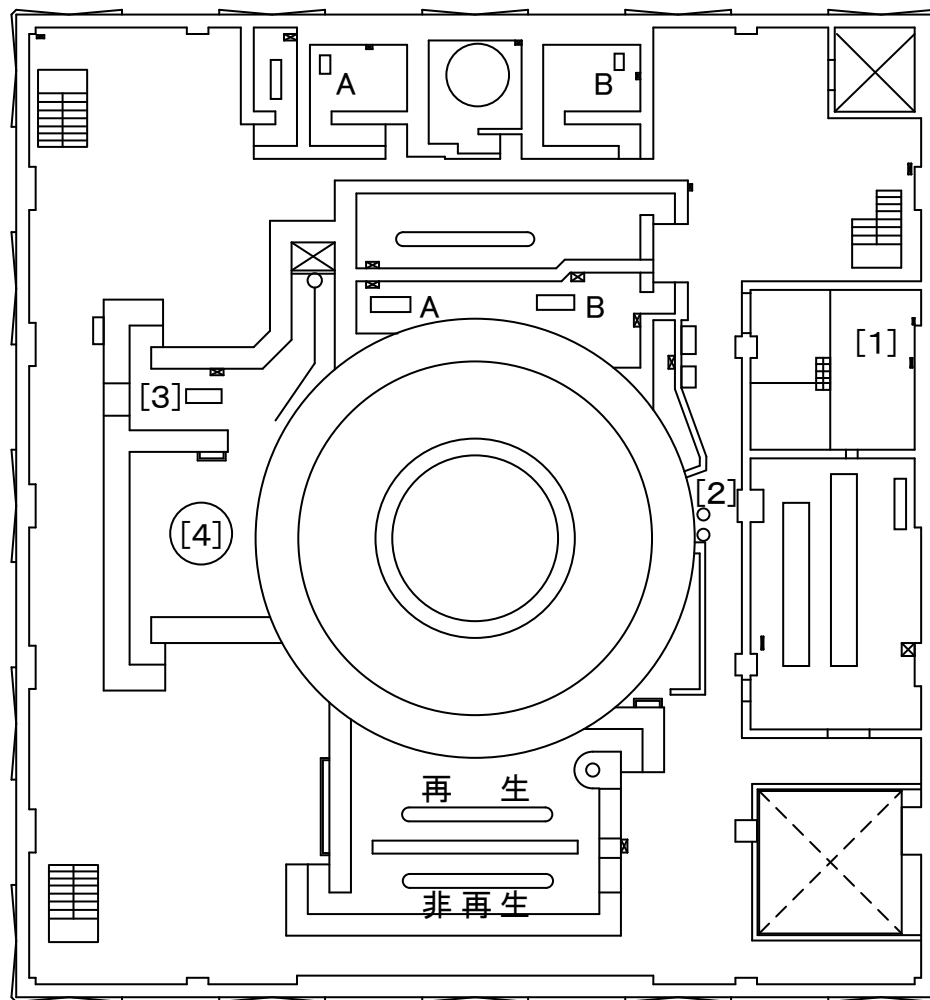


[3]
CRD吐出
フィルター

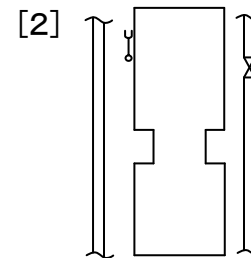


[4]
グレーチング
上

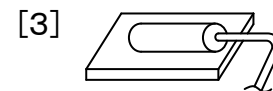




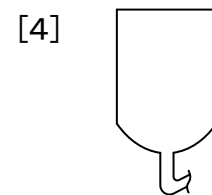
[1]
CRD半自動分解装置
操作エリア



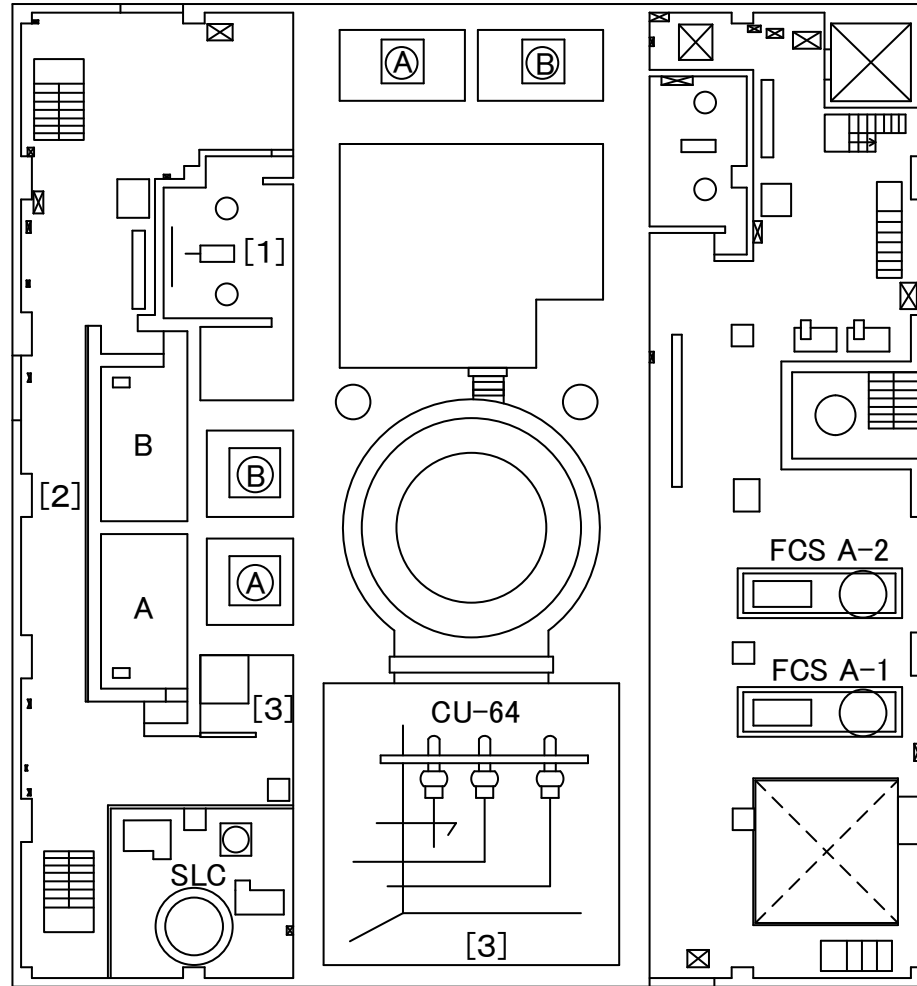
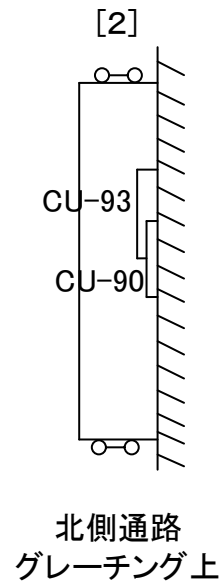
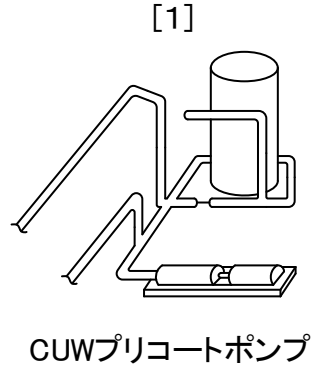
[2]
南側通路
グレーチング上



[3]
CUW逆洗水移送ポンプ



[4]
CUW逆洗水受タンク



福島第一 原子力発電所

図面名称:

6号機 原子炉建屋 6階

[単位: mSv/h]

