

2016年4月28日  
東京電力ホールディングス株式会社

# 建屋内の空間線量率について

データ採取期間

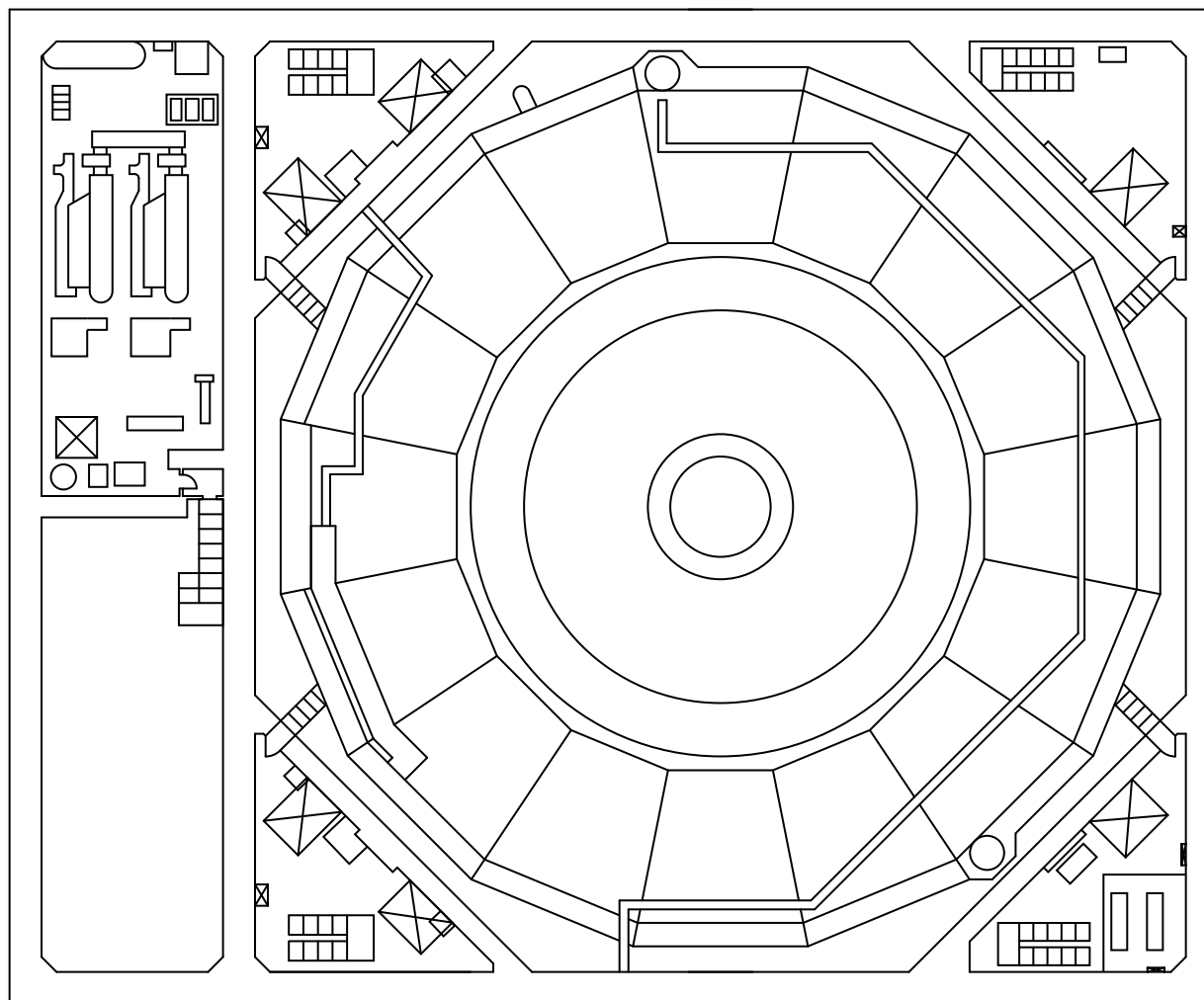
- ・ 2号機 : 2016年2月1日～2016年2月29日

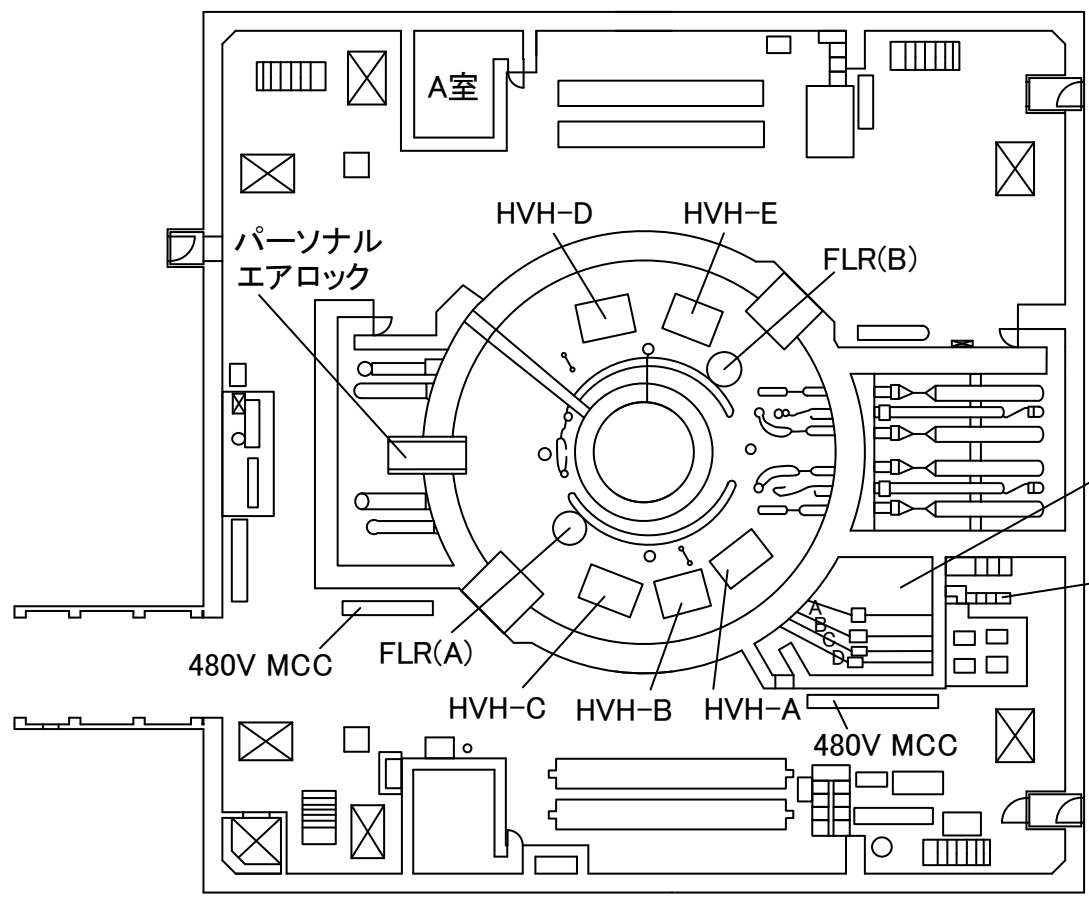
福島第一 原子力発電所

図面名称:

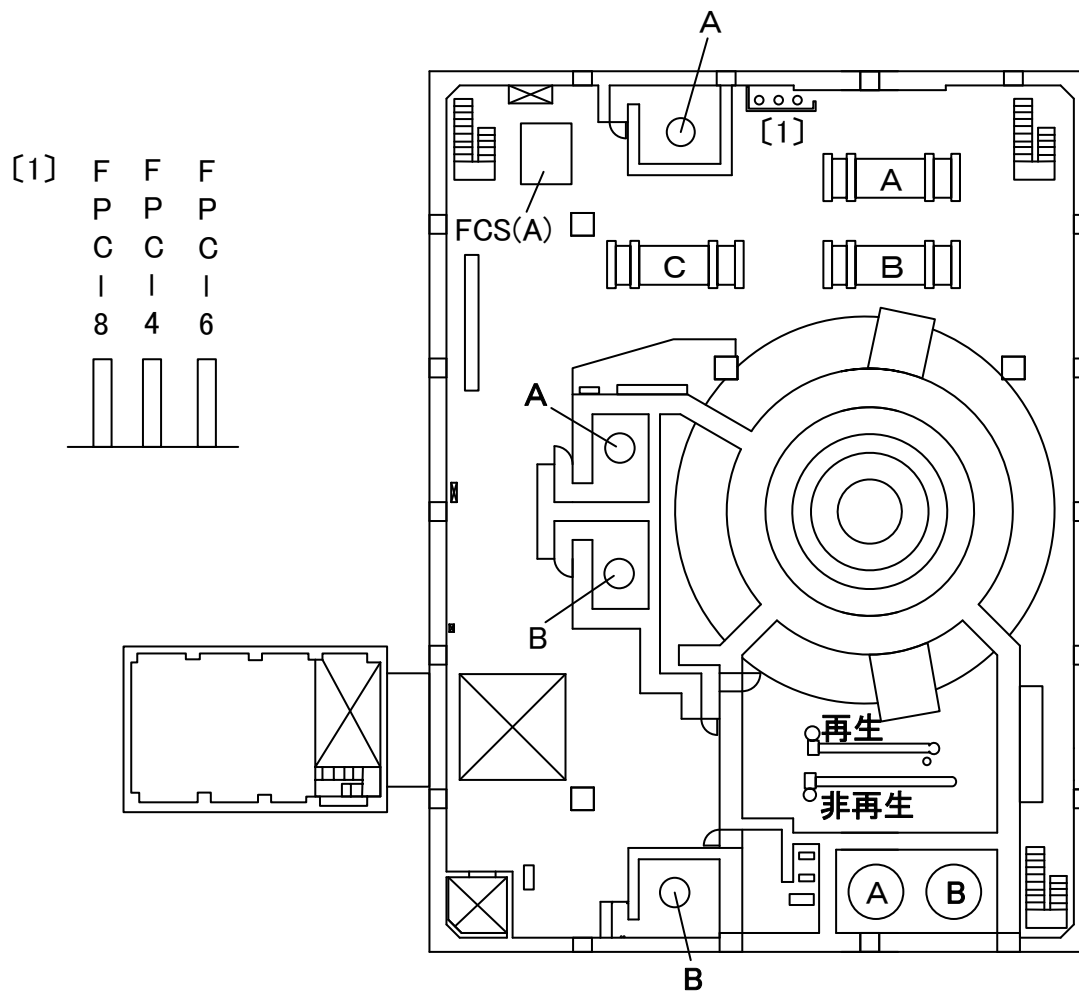
2号機 原子炉建屋 中地下1階

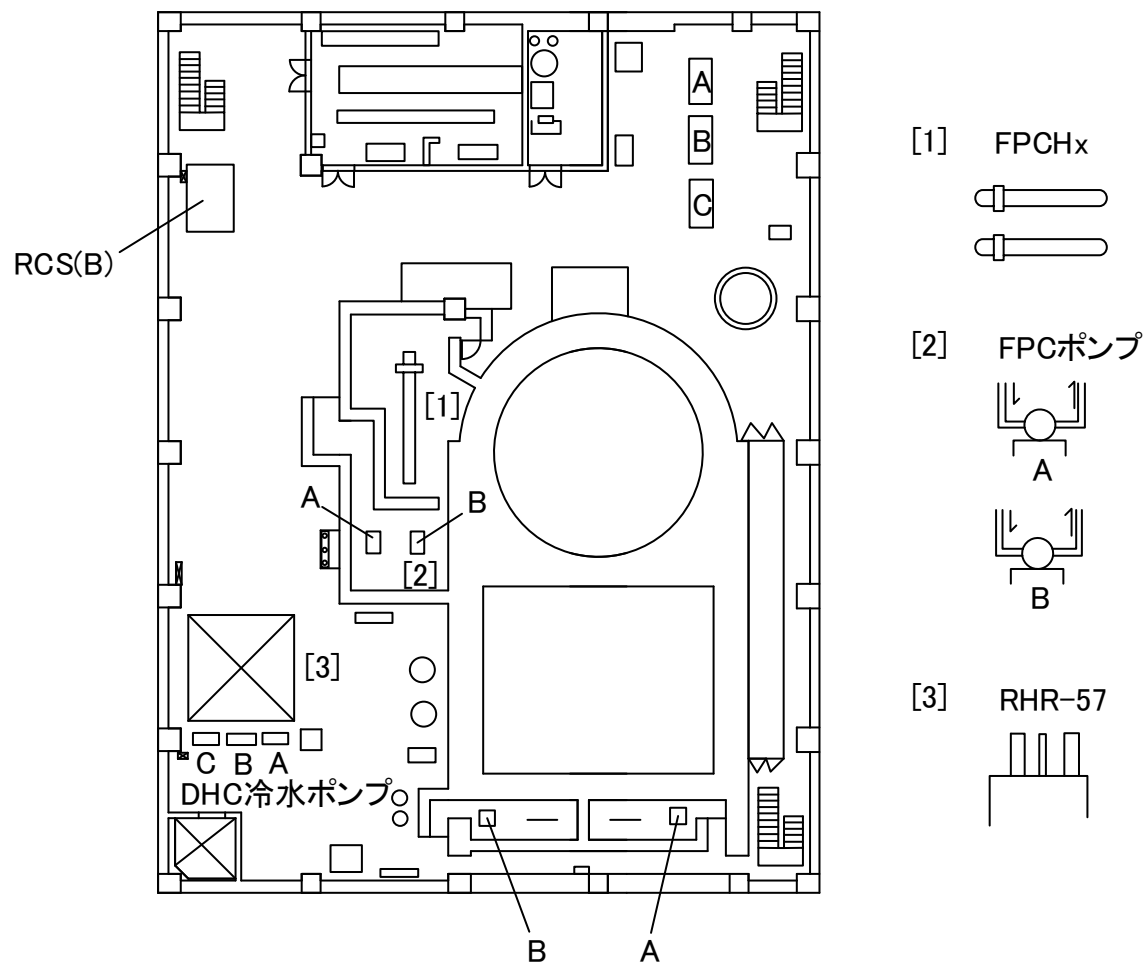
[ 単位: mSv/h ]

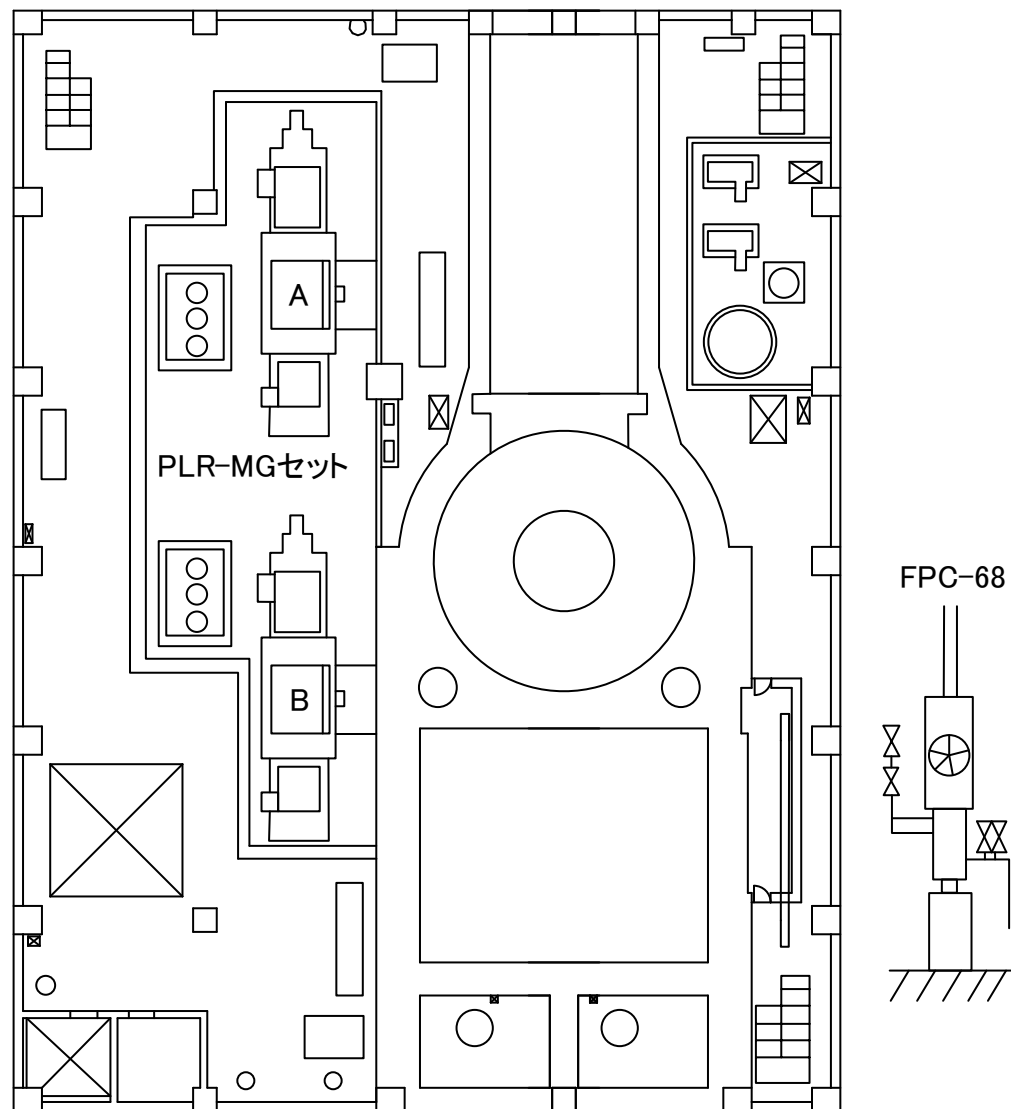




中性子モニター  
装置室  
TIP駆動装置







福島第一 原子力発電所

図面名称:

2号機 原子炉建屋 5階

[ 単位: mSv/h ]

