

2015年12月28日  
東京電力株式会社

# 建屋内の空間線量率について

データ採取期間

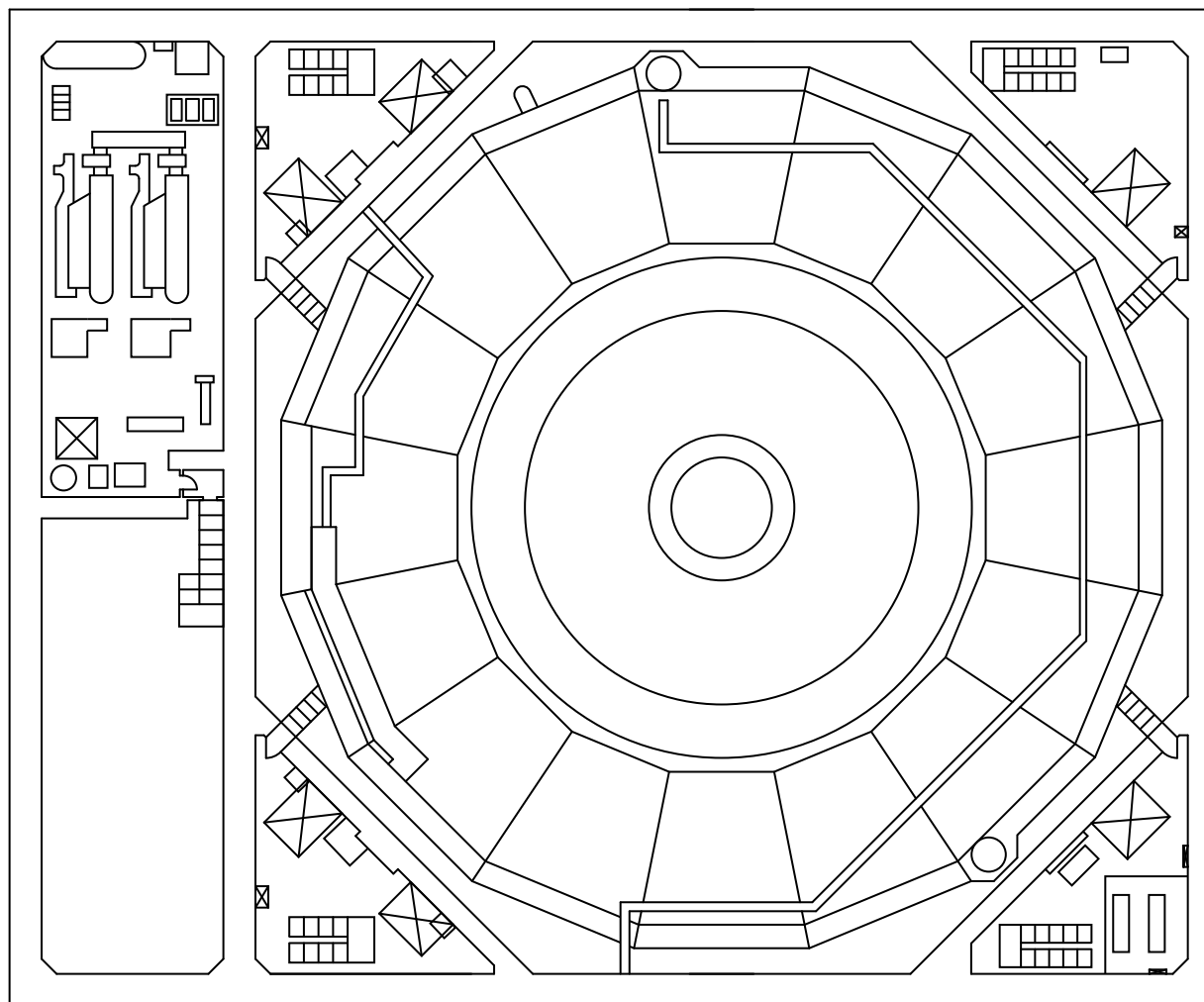
- ・ 2号機 : 2015年10月1日～2015年10月31日

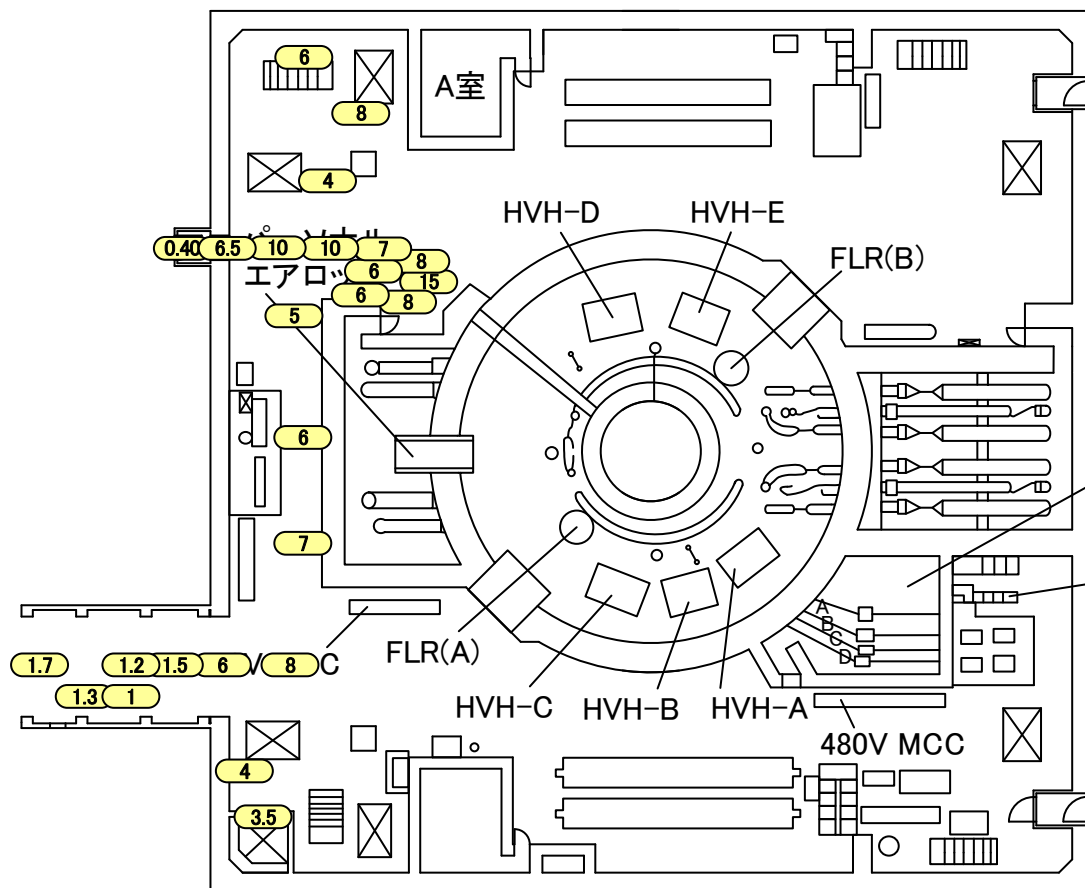
福島第一 原子力発電所

図面名称:

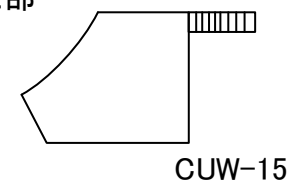
2号機 原子炉建屋 中地下1階

[ 単位: mSv/h ]





TIP室上部

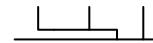


RHRHx(A)室



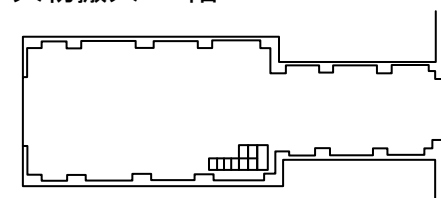
中性子モニター  
装置室

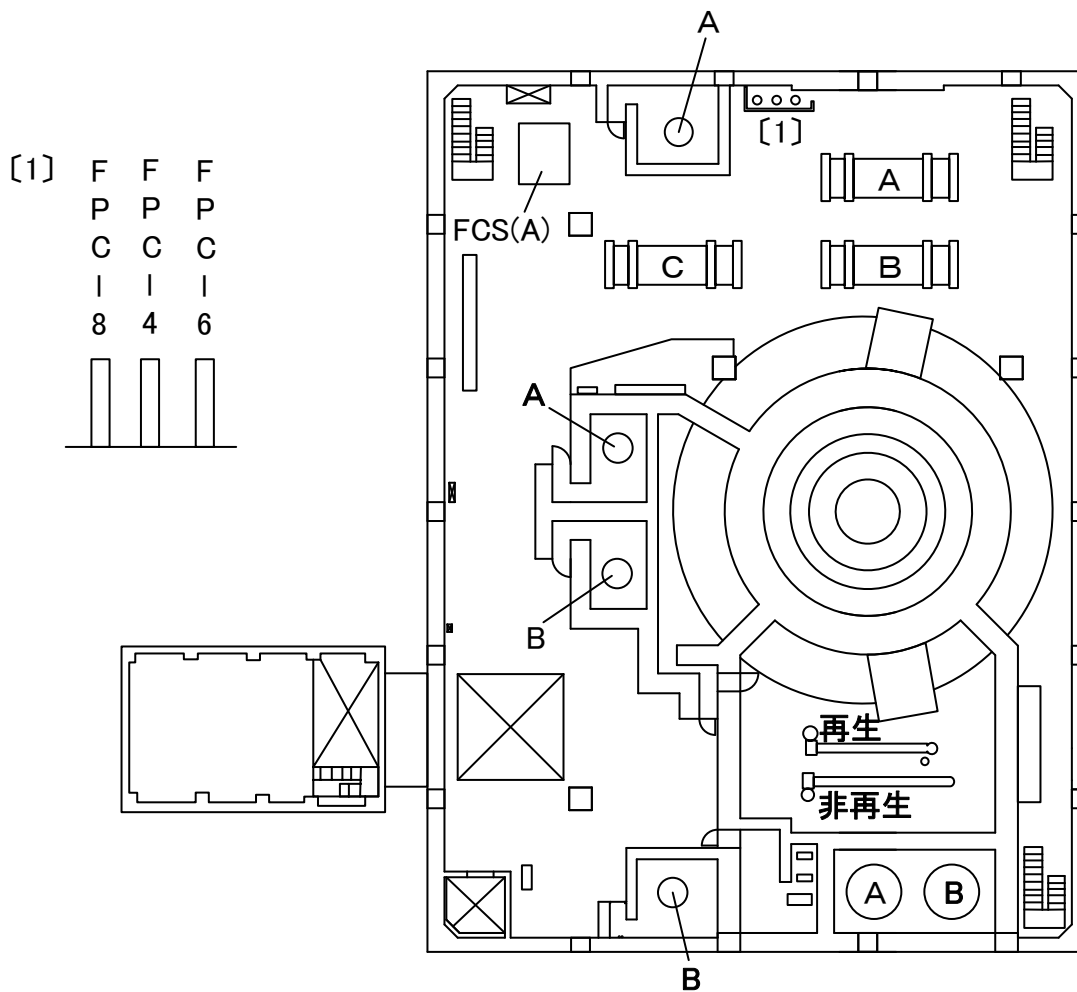
RHRHx(B)室

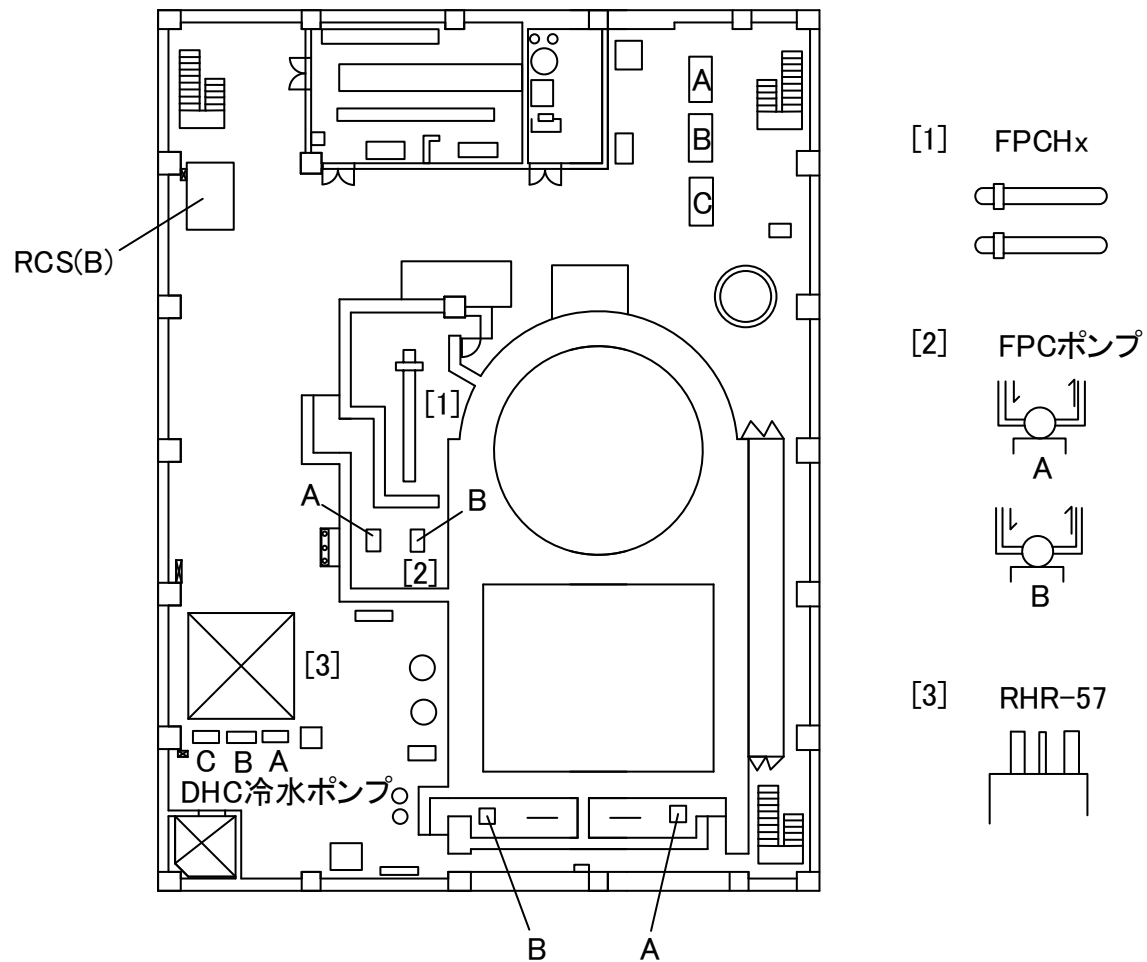


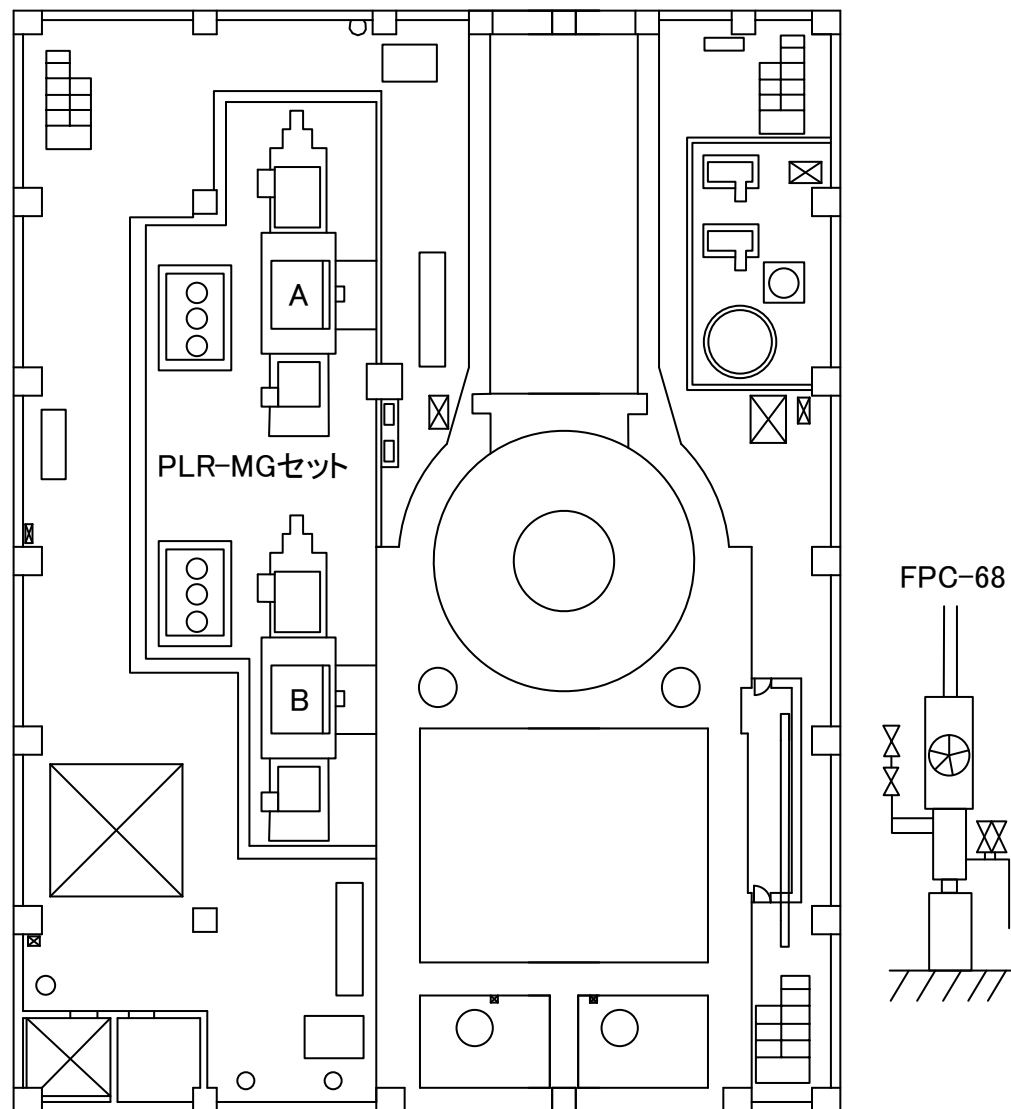
TIP駆動装置

大物搬入口1階









福島第一 原子力発電所

図面名称:

2号機 原子炉建屋 5階

[ 単位: mSv/h ]

