

---

# 国プロ「原子炉格納容器の水張りに向けた調査・補修 (止水)技術の開発」(調査)等の成果活用について

平成26年2月27日

東京電力株式会社

# 目次

---

- 1 . P C V 下部 ( 地下階 ) 調査
  - ( 1 ) P C V 下部 ( 地下階 ) の止水工法 . . . . . P 3
  - ( 2 ) P C V 下部 ( 地下階 ) 調査箇所 . . . . . P 4
  - ( 3 ) 【対象】の調査 . . . . . P 5 , 6
  - ( 4 ) 【対象】の調査 . . . . . P 7 , 8
- 2 . P C V 上部 ( 地上階 ) ペネ等調査 . . . . . P 9
- 3 . トーラス室・三角コーナー壁面調査 . . . . . P 1 0
- 4 . 調査計画・実績
  - ( 1 ) 調査計画・実績〔1号機〕(案) . . . . . P 1 1
  - ( 2 ) 調査計画・実績〔2号機〕(案) . . . . . P 1 2
  - ( 3 ) 調査計画・実績〔3号機〕(案) . . . . . P 1 3

# 1. (1) PCV下部(地下階)の止水工法

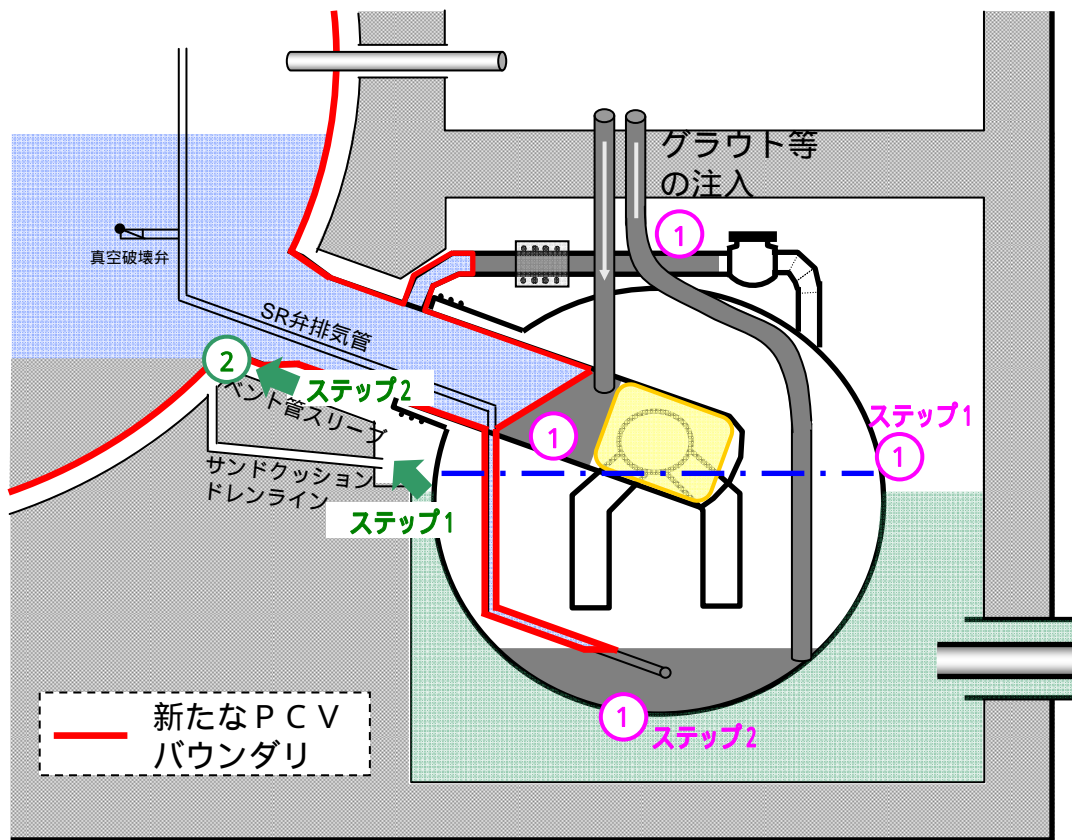
国PJにおいて以下の止水工法について検討。

	ジェットデフでの止水	ベント管での止水	ダウンカメラでの止水	トラス室での止水
イメージ図				
机上検討	<p>グラウトの注入管をジェットデフにアクセスさせることが困難 成立性が低い</p>	<p>R / B 1階からグラウト等の注入管をアクセスさせることが可能であり、成立の可能性有り</p>		<p>成立の可能性有るが、バウンダリが最も大きくなる(系統側もバウンダリとなる) ベント管ベローズ、真空破壊ラインベローズ(1号機)まで止水材を充填する必要あり</p>
要素試験	-	<p>要素試験により、止水の可能性を確認 今年度1 / 2モデル試験他を実施予定</p>	<p>要素試験により、止水が難しいことを確認(下流側からの止水が困難)</p>	<p>漏えい箇所を流れの下流側から止水する必要があり、今年度に要素試験を実施して確認予定</p>
評価	-	<p>単独での工法の成立性も期待でき、止水工法のベースとして検討</p>	<p>単独での工法の成立性は低い、ベント管での止水との組合せについて検討</p>	<p>ベント管での止水が成立しない場合のバックアップとして引き続き検討</p>

以上より、PCV下部(地下階)はベント管での止水をベースとした工法を優先的に検討していくこととし、並行して止水に向けた調査を実施中。

# 1. (2) PCV下部(地下階) 調査箇所

ベント管での止水をベースとした工法の成立性を確認するため、対象 と の調査を計画。



ベント管止水工法イメージ図

## 【対象】

止水材を充填するS / C下面、ベント管および真空破壊ライン(1号機のみ)について、グラウト等の注入に影響のある損傷等の有無を確認する

《充填可否の確認》

S / C下面については2ステップの調査計画

ステップ1 : S / C内水位測定  
(S / C下部の開口面積を推定)

ステップ2 : 止水材を充填する箇所の調査

## 【対象】

D / W側のバウンダリ健全性確認を行い、D / W側の追加補修等の対策の必要性を判断する  
《漏えい有無の確認》

ステップ1 : ベント管下部周辺調査  
(D / W側の損傷の可能性確認)

ステップ2 : D / W損傷箇所調査

2ステップの調査計画をしている対象箇所については、ステップ1の調査の結果をもってステップ2の調査要否の判断を行う

# 1. (3) 【対象】の調査(1/2)

## 【対象】止水材を充填するS/C下面等

- ・真空破壊ライン(1号機)

真空破壊ライン(1号機)について、グラウト等の注入に影響のある損傷等の有無を確認する(図中A)

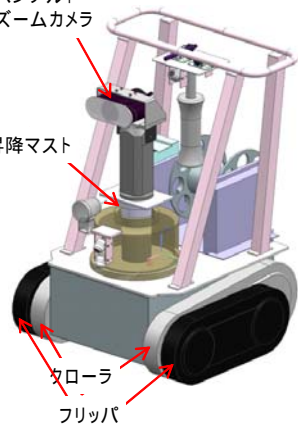
<確認方法>

- 1号機: S/C上部調査ロボット(国P J)
- 2, 3号機: 真空破壊ラインなし

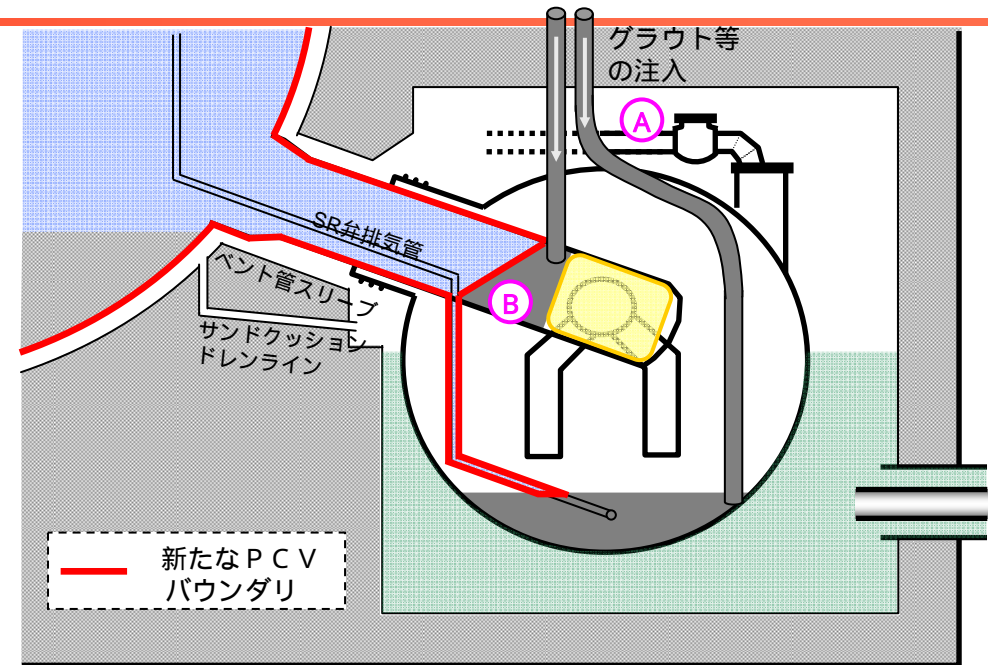
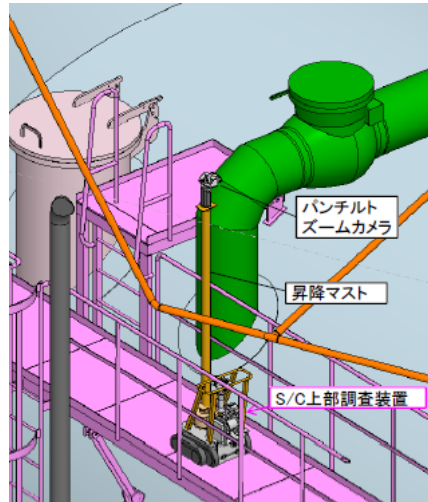
### S/C上部調査ロボット

パンチルト  
ズームカメラ

昇降マスト



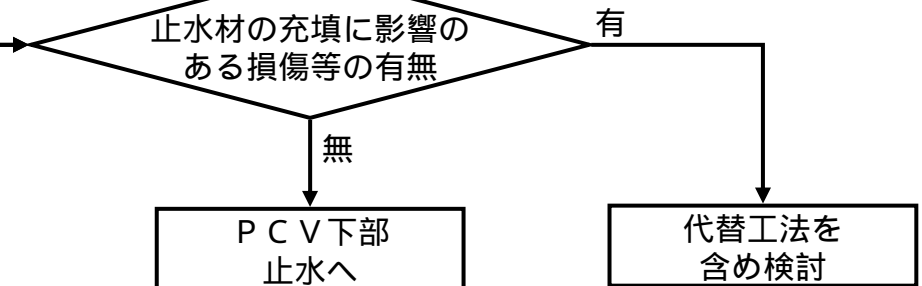
ワローラ  
フリック



- ・ベント管(S/C内部)

ベント管(S/C内部)について、グラウト等の注入に影響のある損傷等の有無を確認する(図中B)

<確認方法> グラウト注入前にカメラにより目視確認





# 1. (3) 【対象】の調査(2/2)

## 【対象】止水材を充填するS/C下面等

・S/Cシェル(下部)

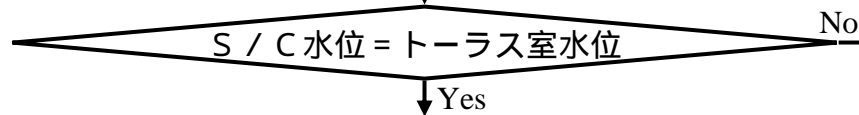
【ステップ1】S/C内の水位から、S/C下部の開口面積を推定し、止水材の充填可否を判断する  
(S/C水位=トラス室滞留水水位の場合、止水材の充填に支障のある開口が存在する可能性あり)

PCV内圧を考慮しない場合

<確認方法>

2号機：S/C内水位測定(遠隔技術TF)(実施済み)

1, 3号機：S/C内水位測定または漏水部調査で判断

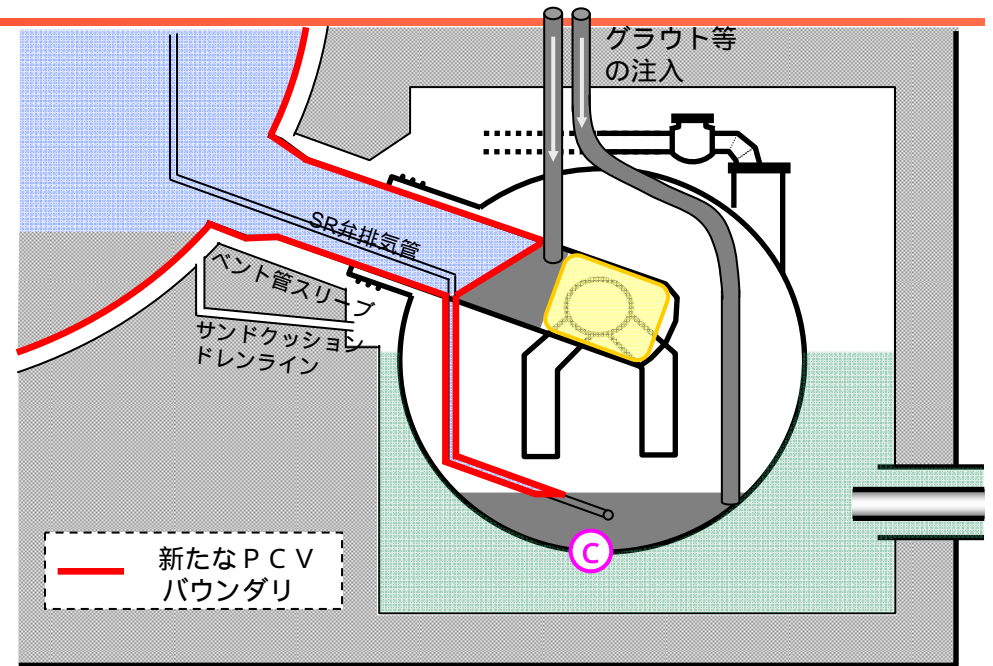
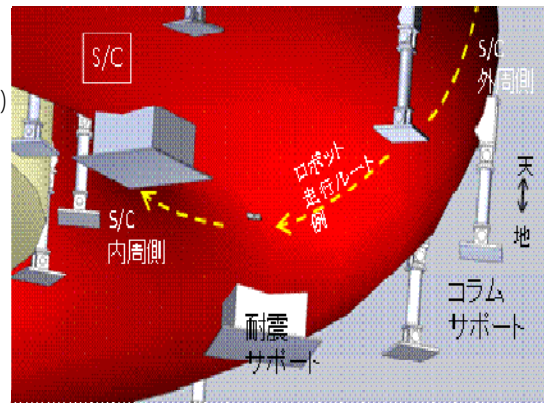


【ステップ2】S/Cシェル(下部)について、グラウト等の注入に影響のある損傷等の有無を確認する(図中C)

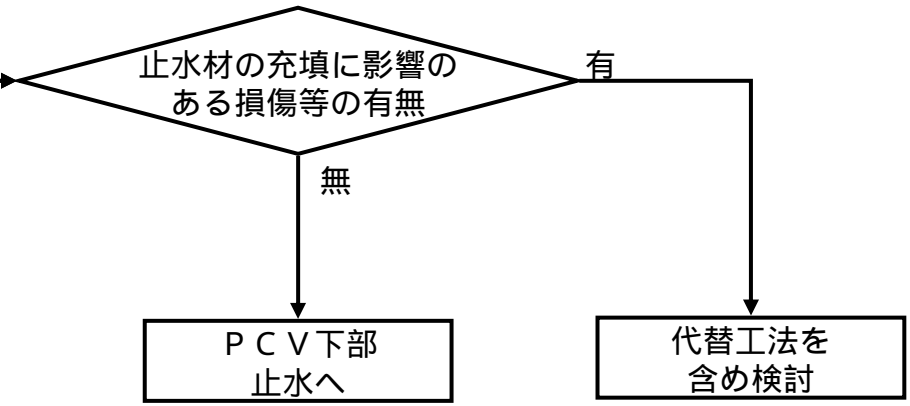
<確認方法>

S/C下部調査ロボット(国PJ)

S/C下部調査ロボット



— 新たなPCV  
パウンダリ



# 1. (4) 【対象】の調査(1/2)

【対象】 D/W側のバウンダリ健全性確認  
(溶融燃料デブリのPCVシェルアタックを想定)

【ステップ1】 ベント管下部周辺調査 (ベント管スリーブおよびサンドクッションドレン管からの水の滴下等の有無を確認 (図中D))

< 確認方法 >

1号機: 水上ROV (遠隔技術TF) (実施済み)

2号機: 4足歩行ロボット (実施済み)

3号機: 4足歩行ロボットでの調査を検討中

サンドクッションドレンライン調査装置 (国PJ)

サンドクッションドレンラインが水没していた場合

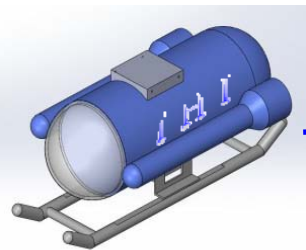
水上ROV



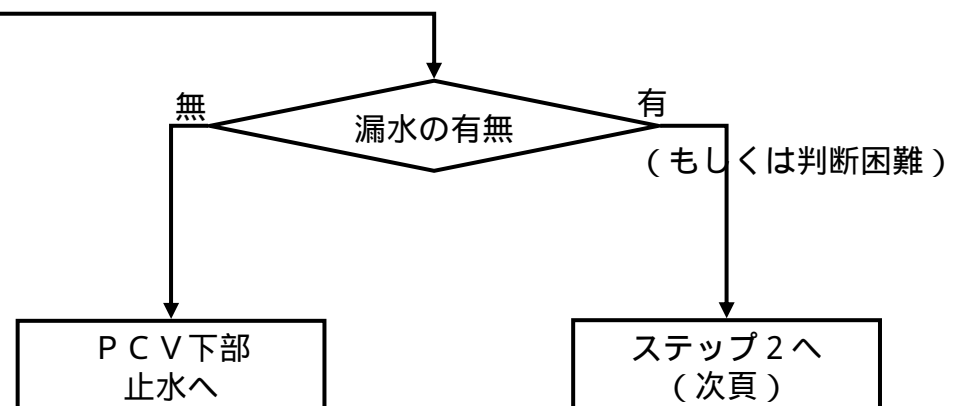
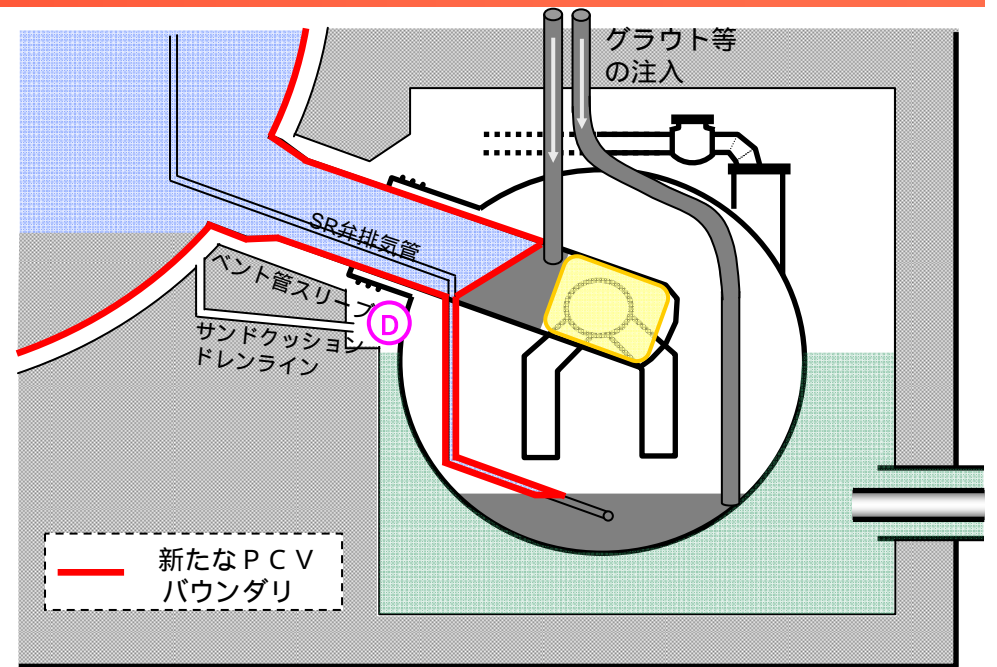
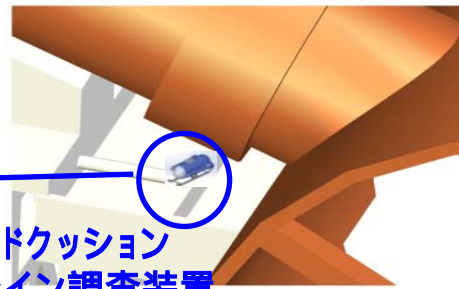
4足歩行ロボット



サンドクッション  
ドレンライン調査装置



サンドクッション  
ドレンライン調査装置



# 1. (4) 【対象】の調査(2/2)

【対象】 D/W側のバウンダリ健全性確認  
(溶融燃料デブリのPCVシェルアタックを想定)

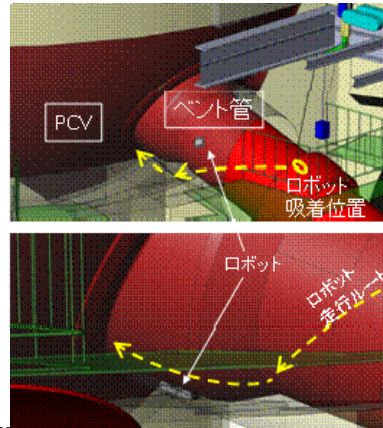
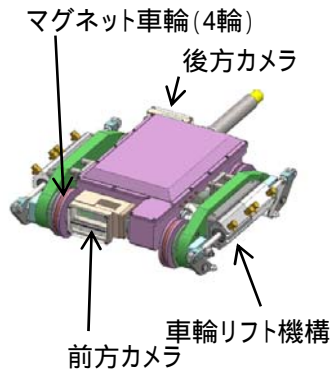
【ステップ2】 D/W損傷箇所調査(図中E)

- 1号機：ステップ1調査にて漏水を確認したため、以下の調査を計画
- 2号機：ステップ1調査により不要
- 3号機：ステップ1調査を踏まえ実施判断

<確認方法>

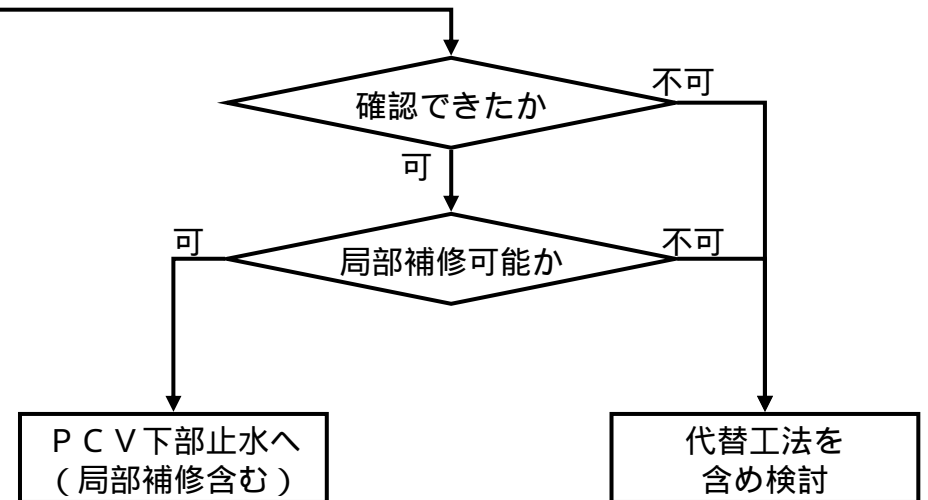
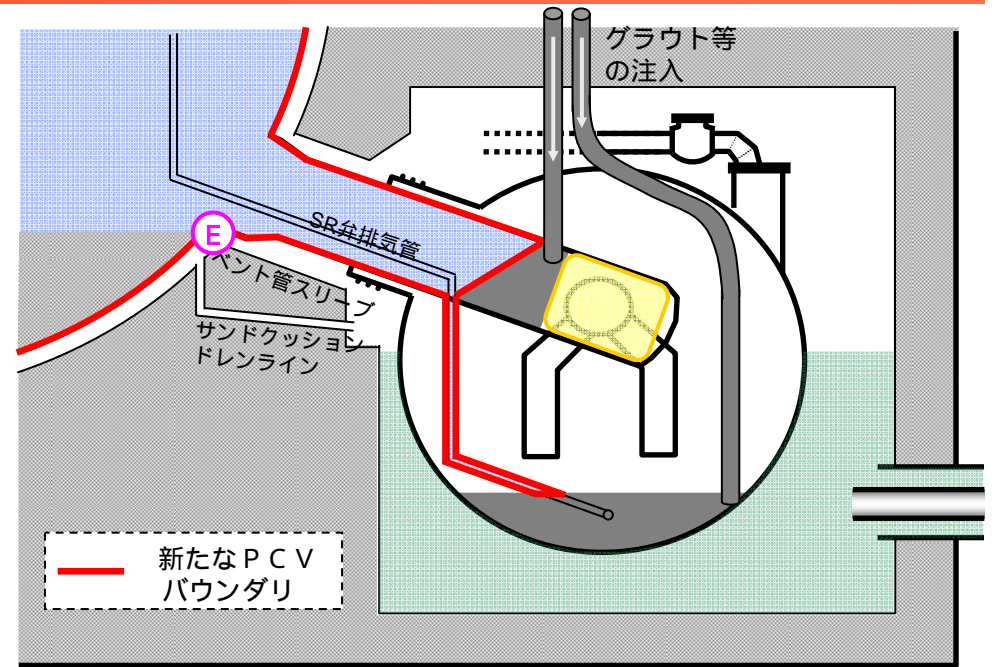
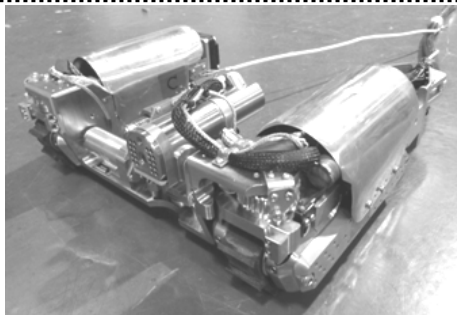
D/W外側からの調査：ベント管接合部調査ロボット(国PJ)

ベント管接合部調査ロボット



D/W内側からの調査：PCV内部調査装置(国PJ)の改良を検討

PCV内部調査装置の改良  
(PCV内部調査PJ)





## 2 . P C V 上部 ( 地上階 ) ペネ等調査

### P C V 上部ペネ等の調査【対象】

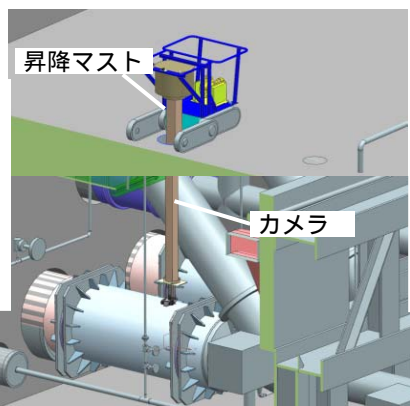
【調査1】 損傷の可能性も高く P C V 水張り後に漏水の可能性が否定できないハッチ・貫通部ペロー等について状況を確認する。

【調査2】 損傷の可能性が低く P C V 水張り後も漏水の可能性が低い貫通部ペネ ( 直管 ) について、健全であることを確認する ( 代表箇所 ) 。

#### < 確認方法 >

1 ~ 3 号機 :

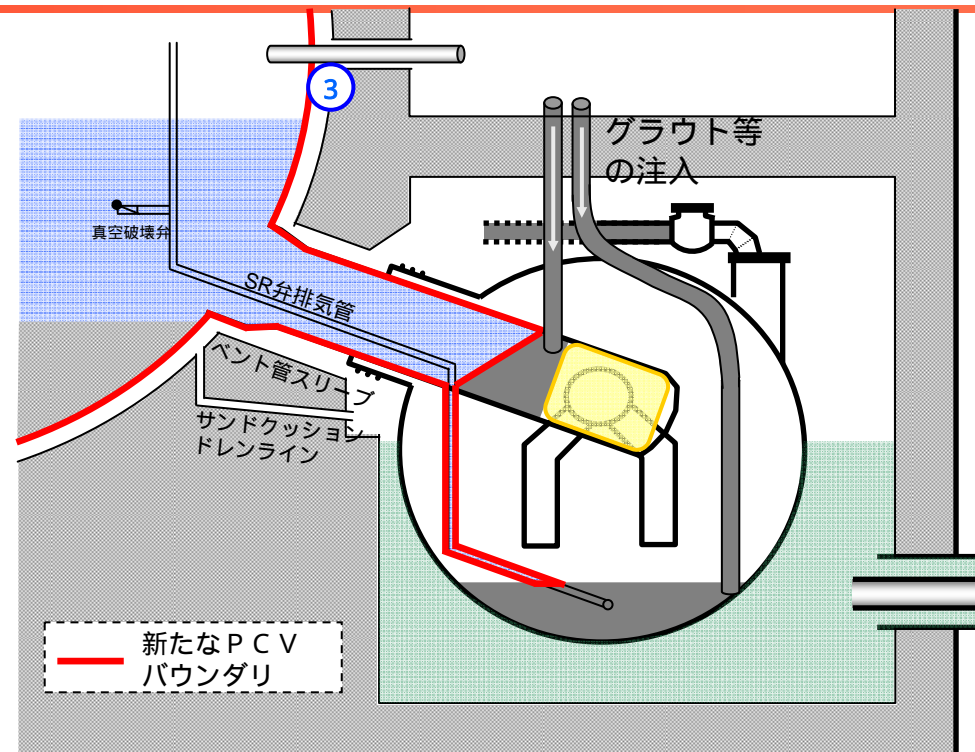
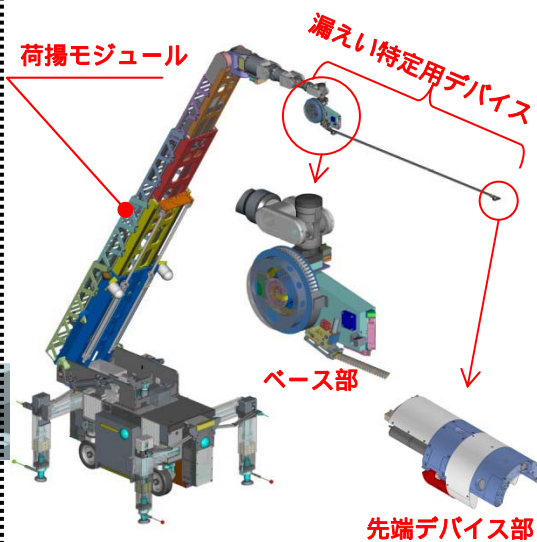
D / W 狭隘部調査ロボット  
( 国 P J )



#### < 確認方法 >

1 ~ 3 号機 :

D / W 開放部調査ロボット  
( 国 P J ( 台車は N E D O ) )



補修可否

不可

可

【調査2】は損傷していた場合  
( 健全な場合は P C V 上部補修へ )

P C V 上部補修へ

代替工法を  
含め検討

# 3. トーラス室・三角コーナー壁面調査

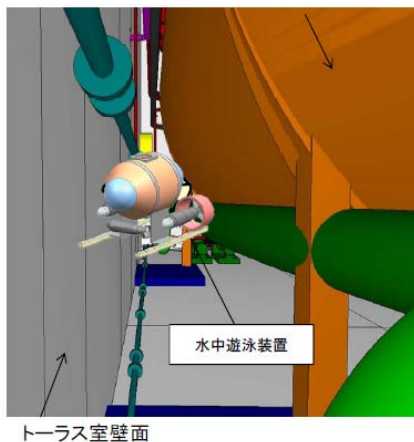
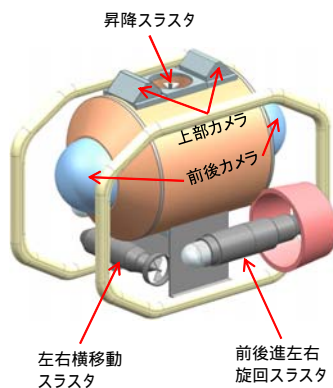
## 隣接建屋に接するR / B壁面【対象】

R / Bと隣接するT / BおよびRw / Bへの漏水状況（損傷状況等）を把握するため、隣接建屋に接するR / B壁面の調査を行う

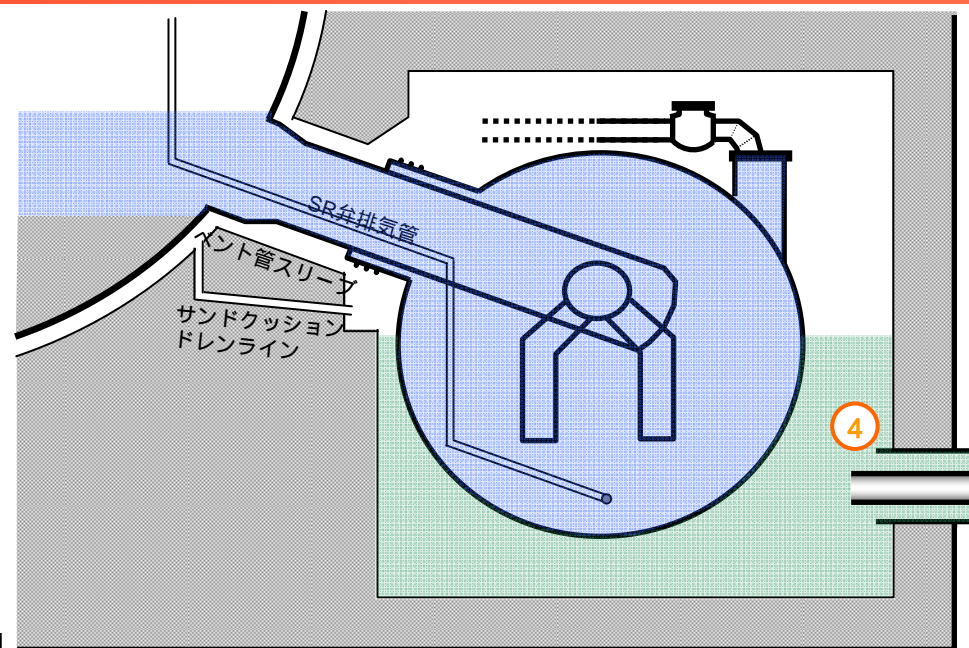
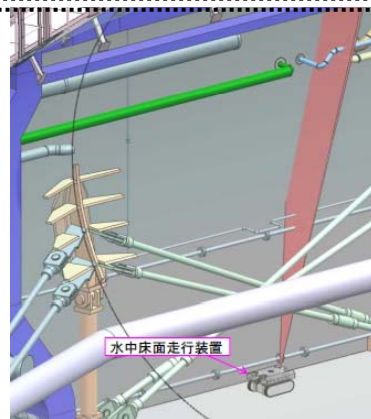
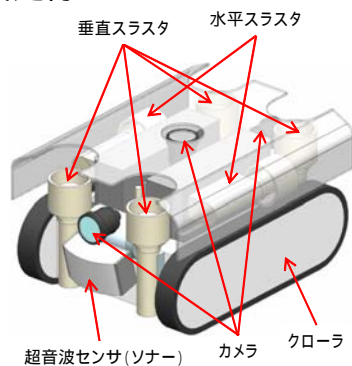
< 確認方法 >

1 ~ 3号機：トーラス室水中壁面調査ロボット（国P J）

### 水中遊泳ロボット



### 床面走行ロボット



漏水状況（損傷状況等）を把握

壁面止水する場合の止水方法検討に反映（グラウト埋設、個別補修等）

# 4 . ( 1 ) 調査計画・実績〔 1号機 〕 ( 案 )



分類	調査	対象	~ 2013年度	2014年度	2015年度	2016年度 ~
線量低減 PCV止水	干渉物調査(1F・地下階)	-		■ (実績) → ● (計画)	⇒ PCV止水作業へ反映	
PCV 下部止水	1. PCV下部 地下階)調査	S/C上部調査		● (計画)		
		S/C内水位測定	対象		● (計画)	
		S/C下部調査			● (計画)	
		ベント管下部周辺調査		■ (実績)		
		ベント管接合部調査	対象		● (計画)	
		PCV内部調査				● (計画)
燃料デブリ 取出・冷却	PCV内部調査				● (計画)	
PCV 上部補修	2. PCV上部(地上階)調査	対象				● (計画)
建屋壁面	3. トーラス室・三角コーナー 壁面調査	対象		● (計画)	⇒ 壁面止水対策検討に反映	

S/C上部構造物より  
漏水が無い場合

開口面積大の可能  
性がある場合

(漏水有り)

PCV下部止水工法の確定へ

# 4 . ( 2 ) 調査計画・実績〔 2号機 〕 ( 案 )



分類	調査	対象	~ 2013年度	2014年度	2015年度	2016年度 ~	
線量低減 PCV止水	干渉物調査(1F・地下階)	-		■ → PCV止水作業へ反映			
PCV 下部止水	1. PCV下部 地下階)調査	S/C上部調査		■ ↓ PCV等調査作業へ反映		} → PCV下部止水工法の確定へ	
		S/C内水位測定	対象	■ (開口大の可能性有り)			
		S/C下部調査		● — ●			
		ベント管下部周辺調査	対象	■ (漏水無し)			
		ベント管接合部調査					
燃料デブリ 取出・冷却	-	-		■ — ●			
PCV 上部補修	2. PCV上部(地上階)調査	対象				● —	
建屋壁面	3. トーラス室・三角コーナー 壁面調査	対象		● — ● → 壁面止水対策検討に反映			



# 4 . ( 3 ) 調査計画・実績〔 3号機 〕 ( 案 )



分類	調査	対象	~ 2013年度	2014年度	2015年度	2016年度 ~	
線量低減 PCV止水	干渉物調査(1F・地下階)	-		●————●	⇒ PCV止水作業へ反映		
PCV 下部止水	1 . PCV下部 地下階)調査	S/C上部調査			↓ PCV等調査作業へ反映		
		S/C内水位測定	対象		●————●	開口面積大の可能性 がある場合	
		S/C下部調査			●————●		
		ベント管下部周辺調査			●————●		
		ベント管接合部調査	対象			●————●	⇒ PCV下部止水工法の 確定へ
		PCV内部調査				●————●	
燃料デブリ 取出・冷却	PCV内部調査						
PCV 上部補修	2 . PCV上部(地上階)調査	対象				●————	
建屋壁面	3 . トーラス室・三角コーナー 壁面調査	対象			●————	⇒ 壁面止水対策検討に反映	

MSIV室のベロー等から漏水している場合は、S/C水位も高くS/C開口面積大の可能性はないため、水位測定しない場合有り

ベント管スリーブもしくはサンドクッションドレンラインから漏水が確認された場合