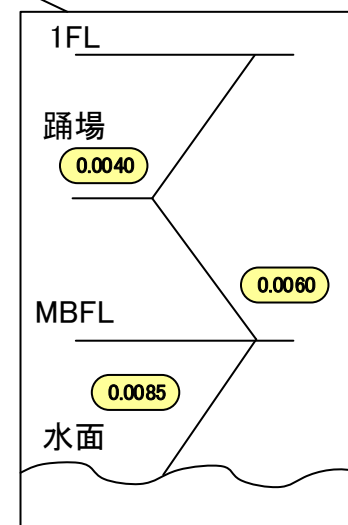
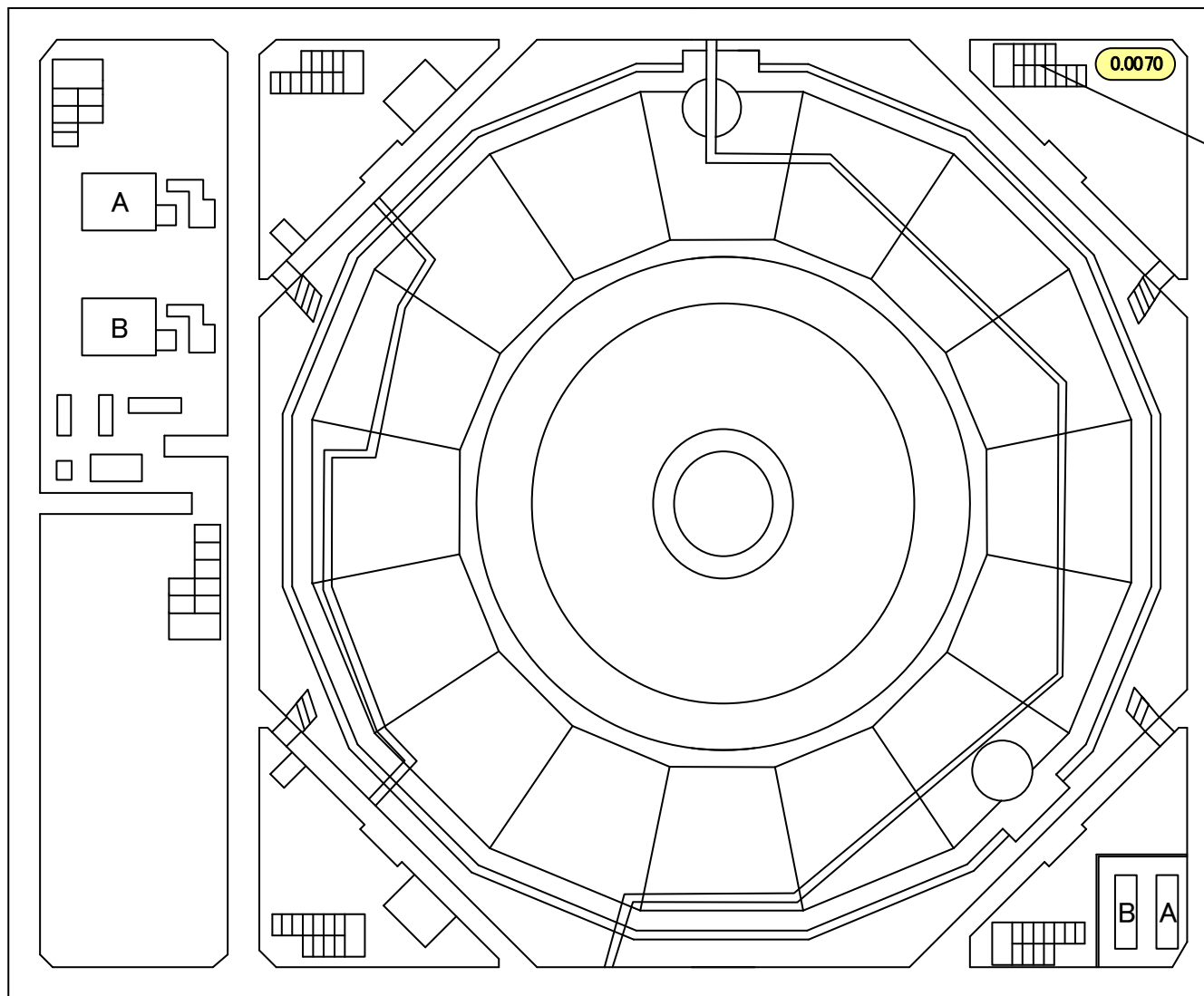


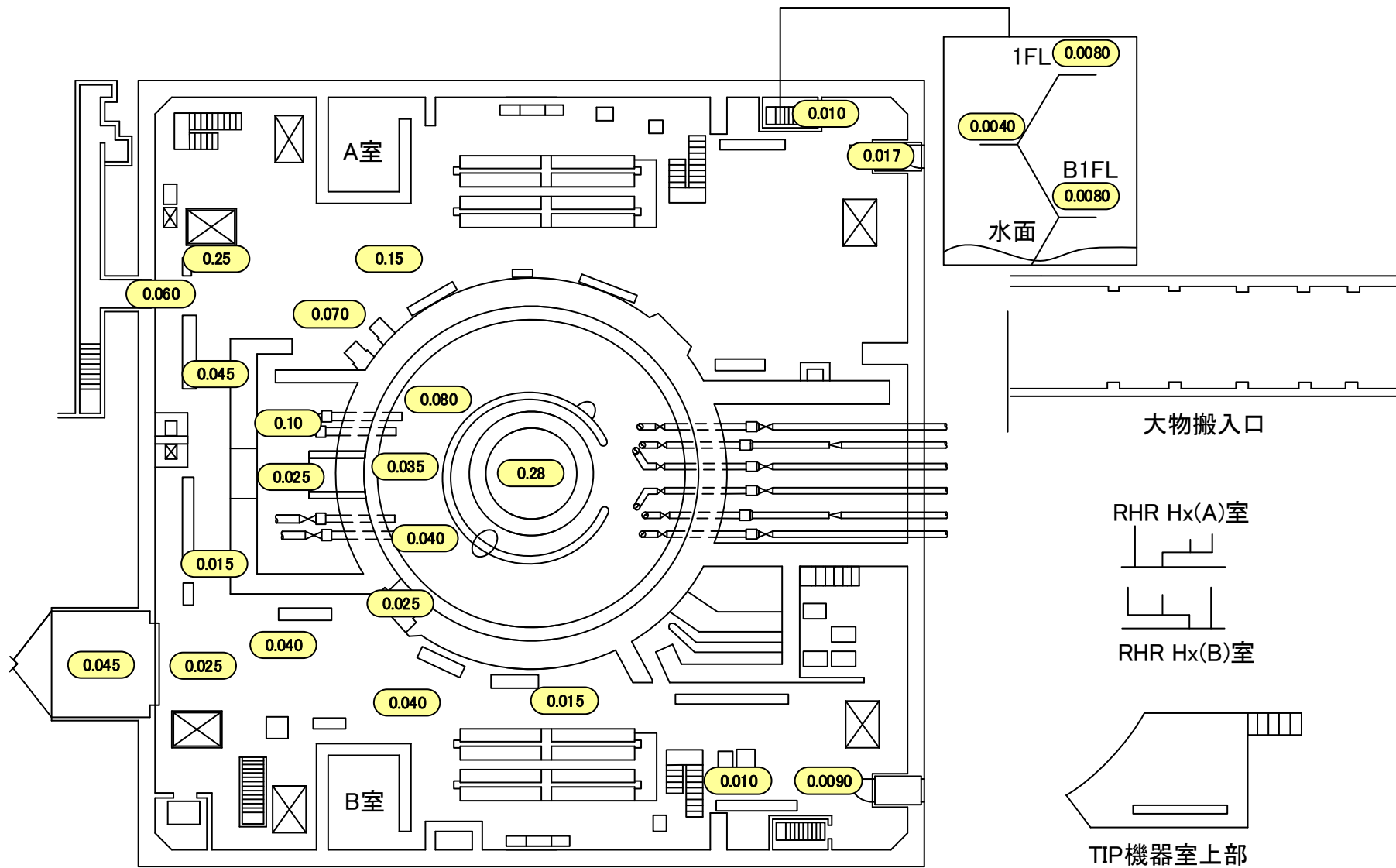
2015年11月30日  
東京電力株式会社

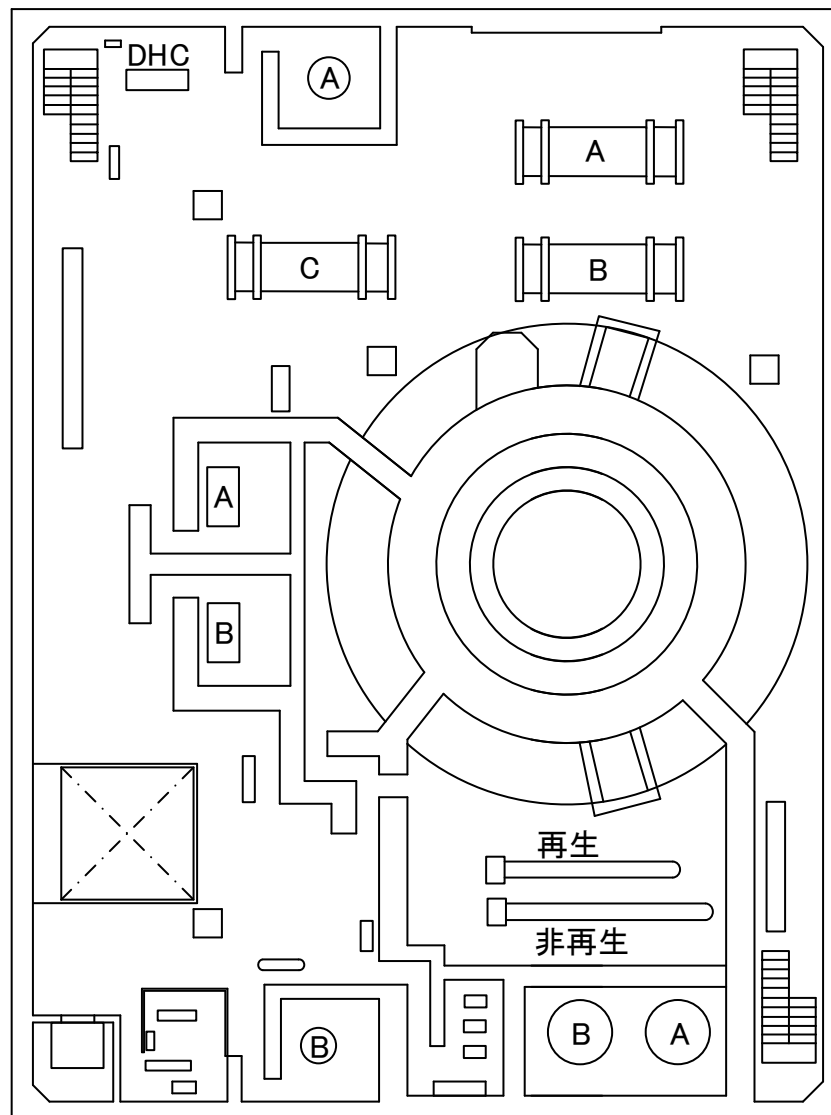
# 建屋内の空間線量率について

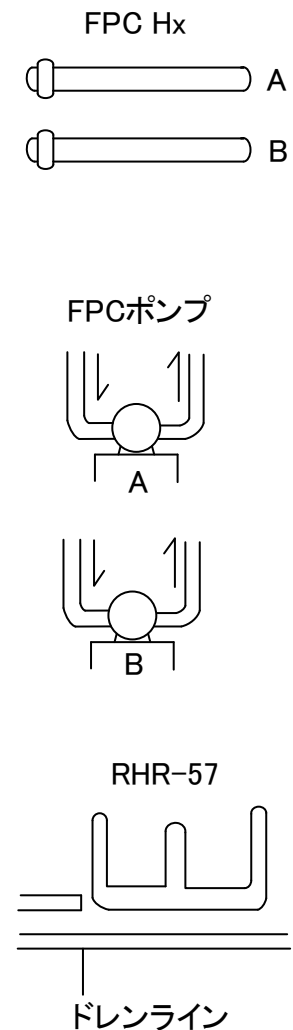
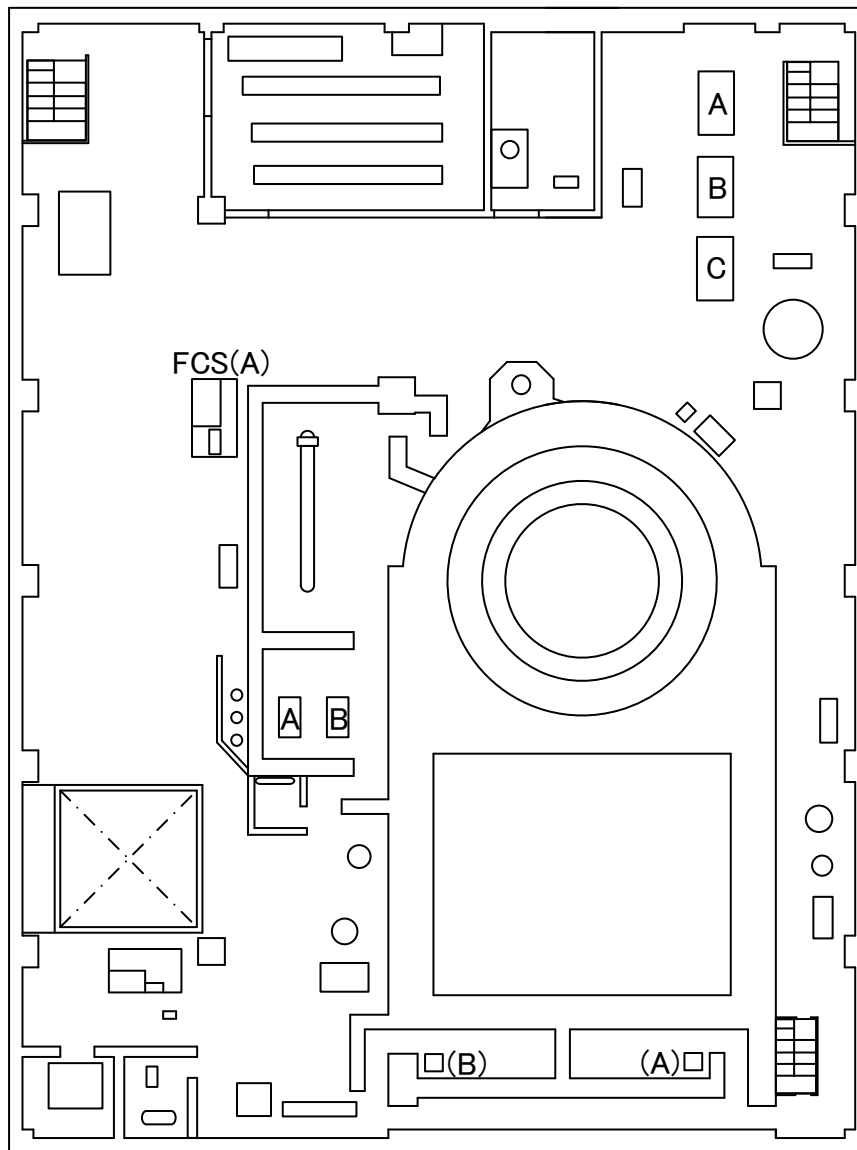
データ採取期間

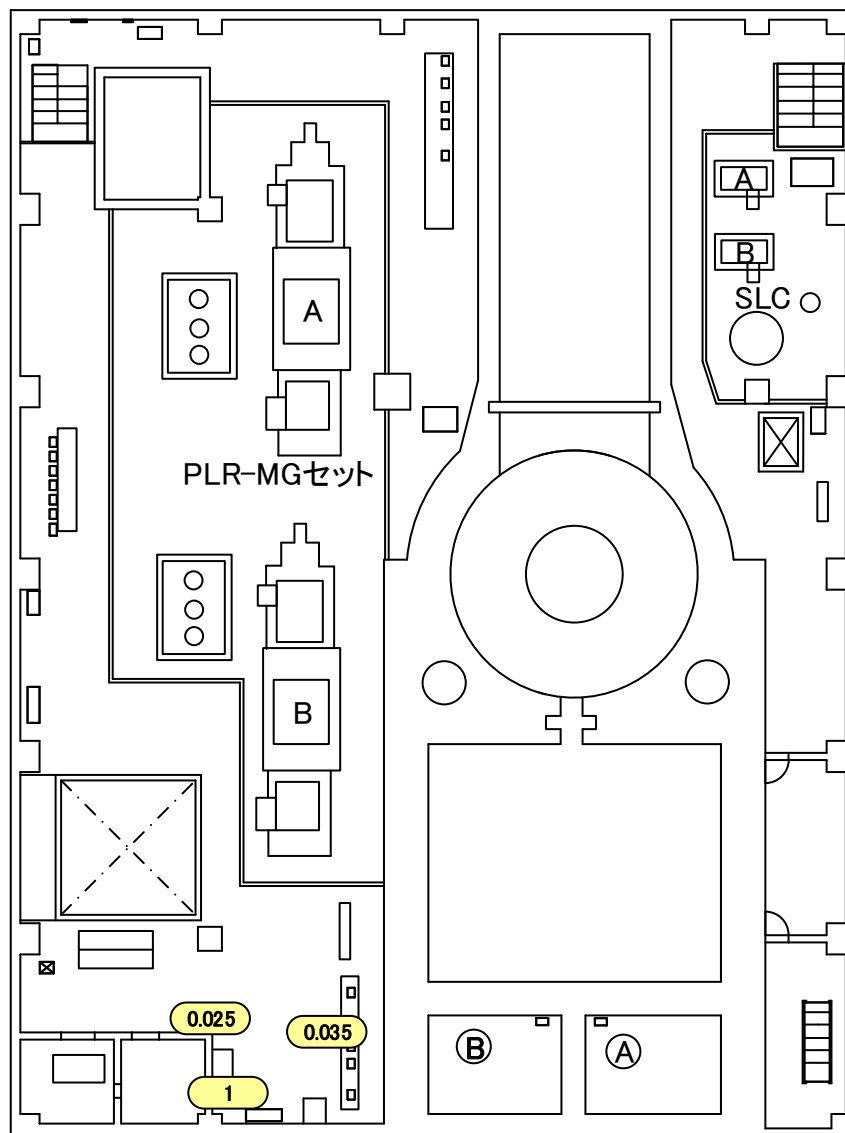
・4号機:2015年4月1日～2015年9月30日









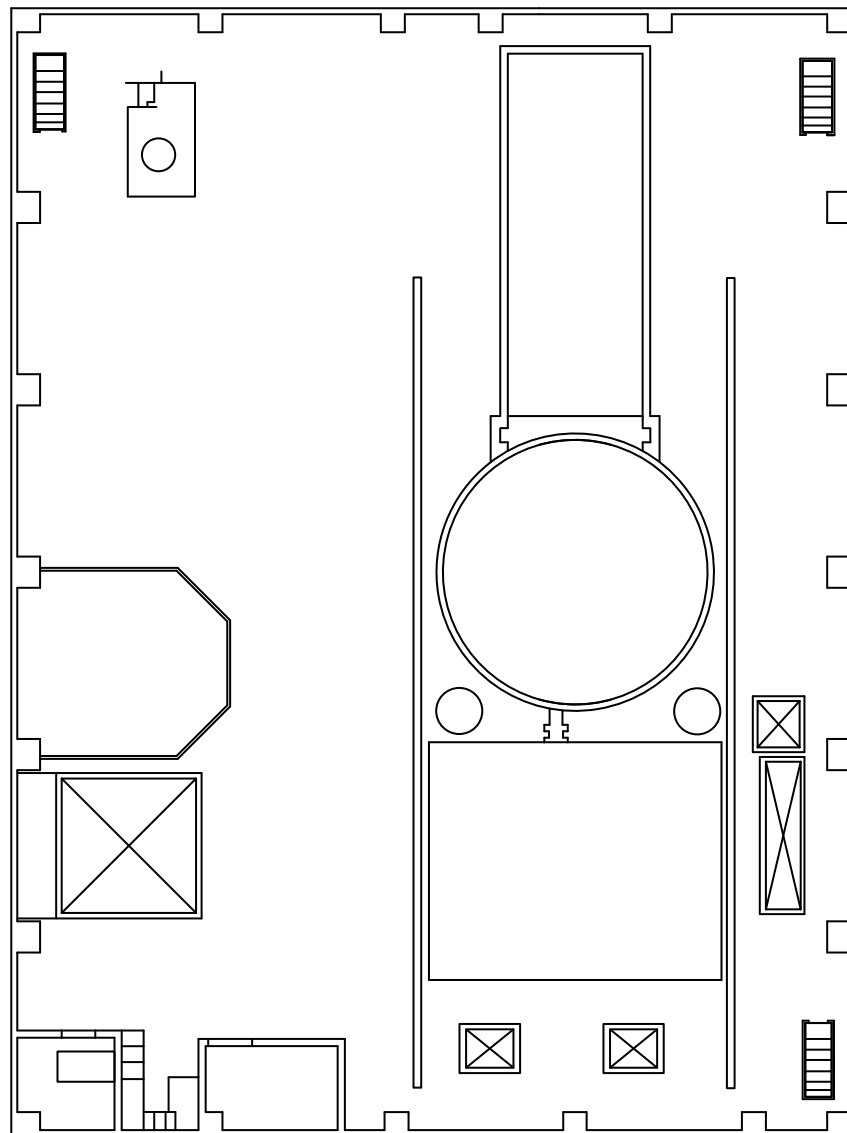


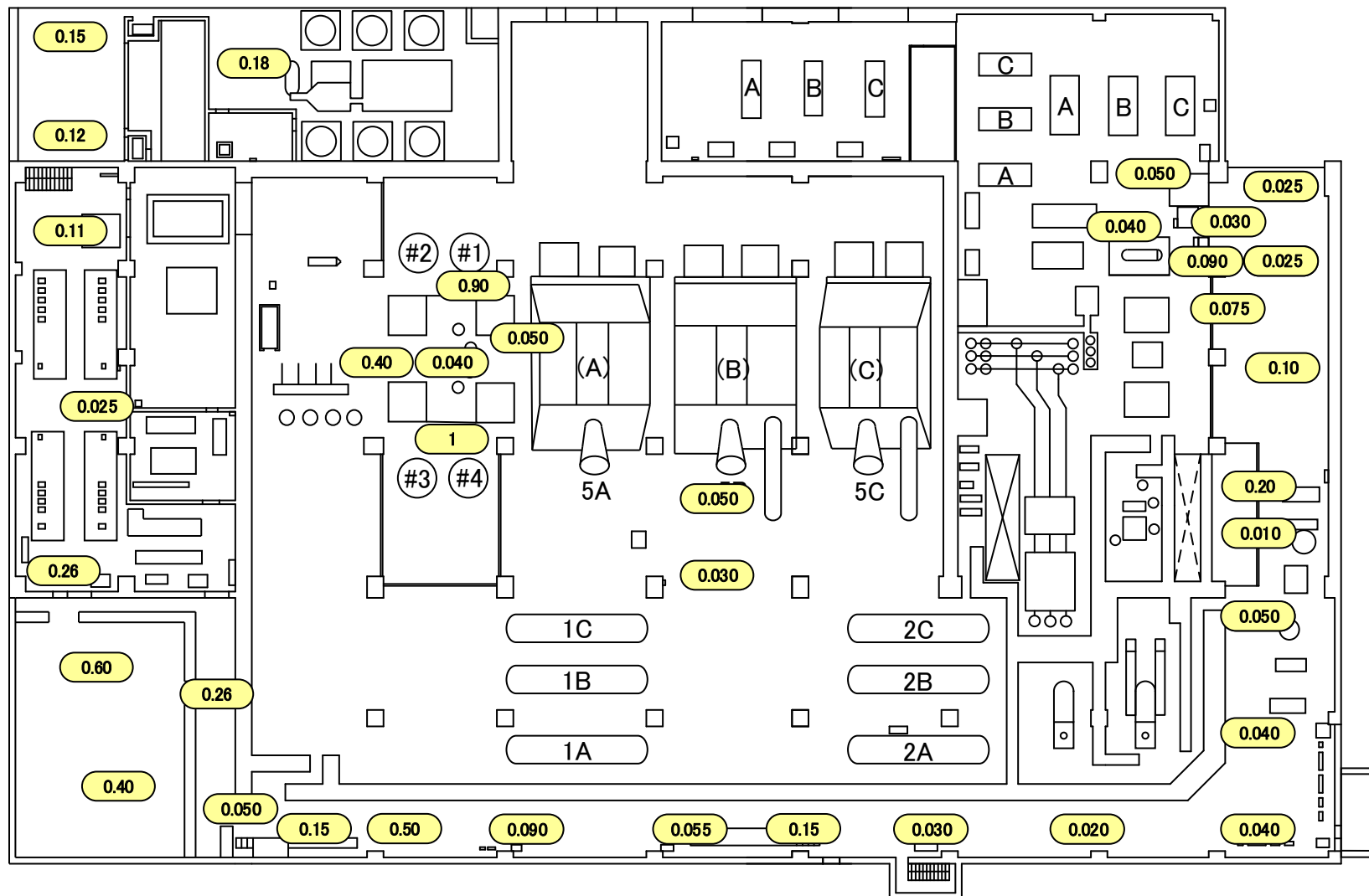
福島第一 原子力発電所

図面名称:

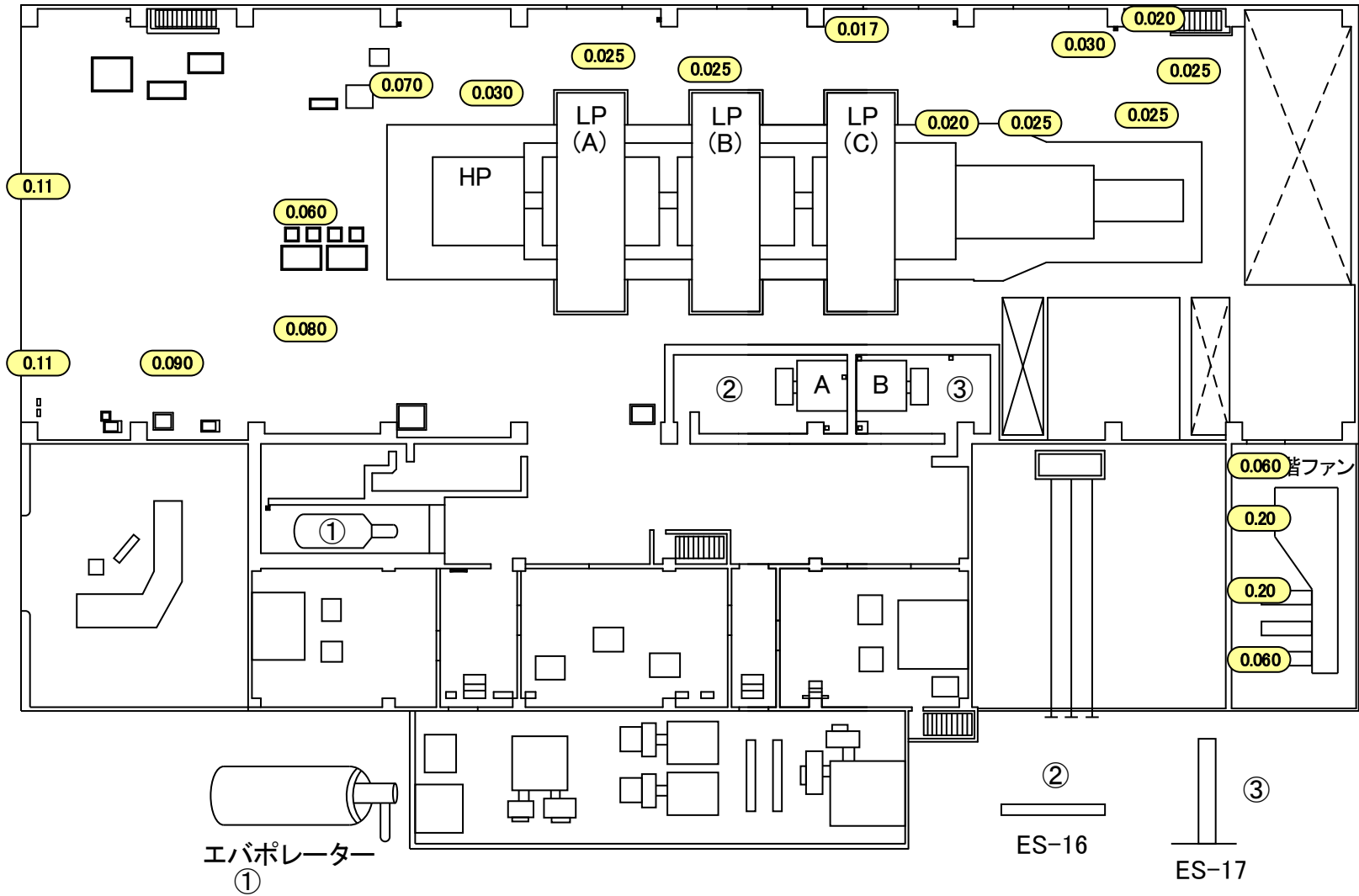
4号機 原子炉建屋 5階

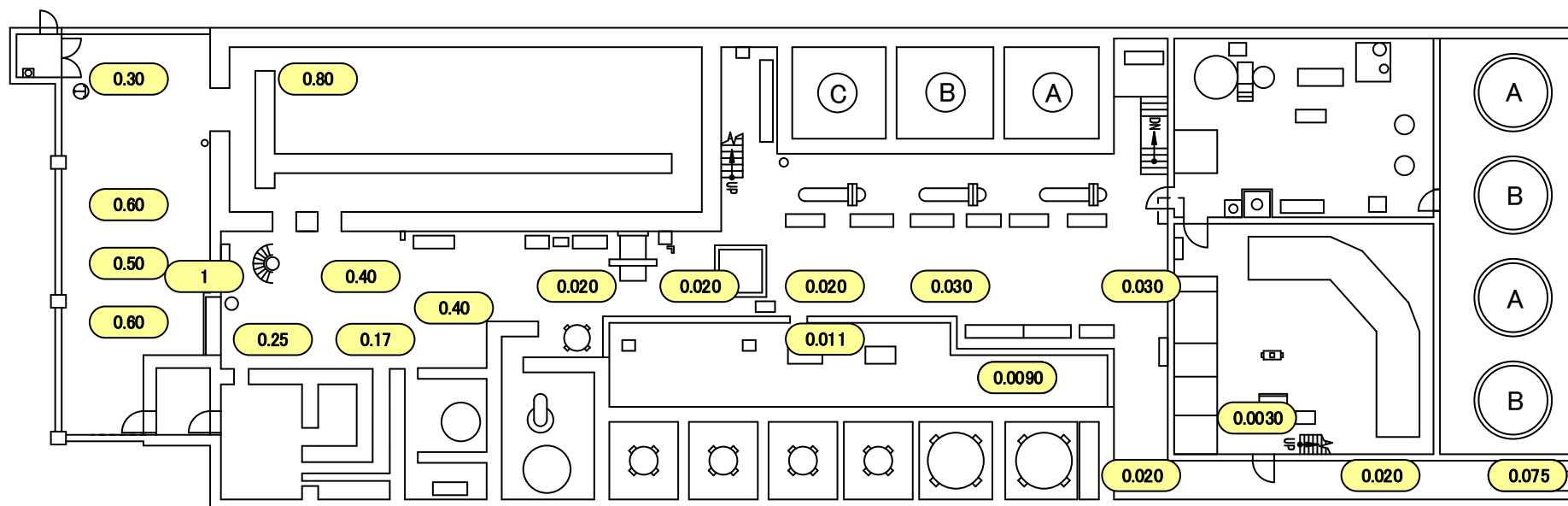
[ 単位: mSv/h ]









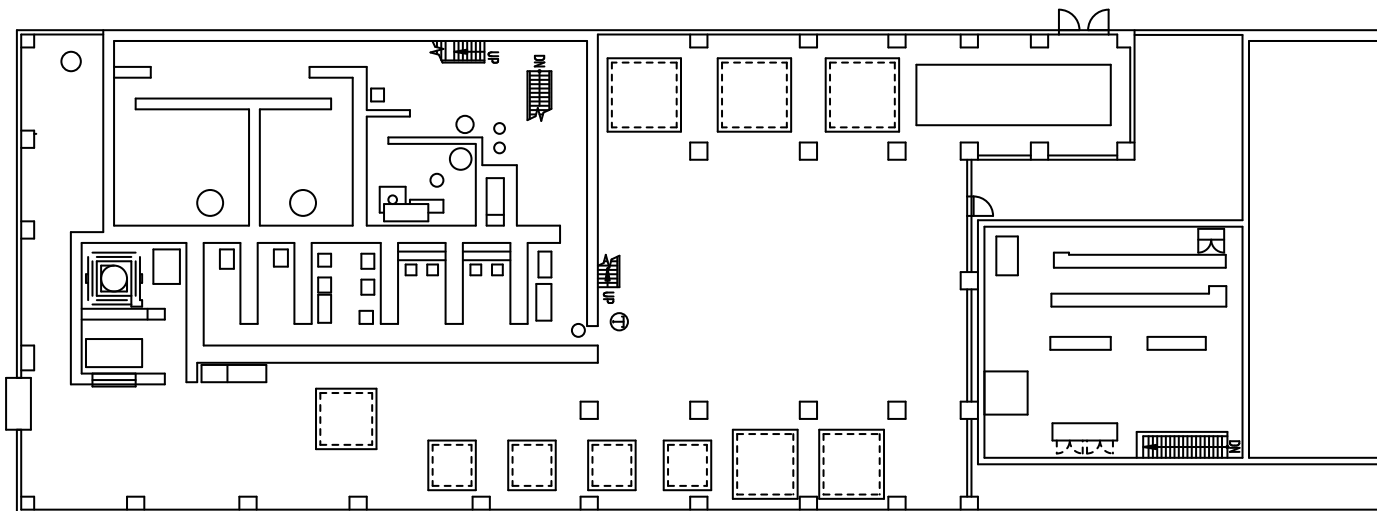


福島第一 原子力発電所

図面名称:

4号機 廃棄物処理建屋 2階

[ 単位: mSv/h ]

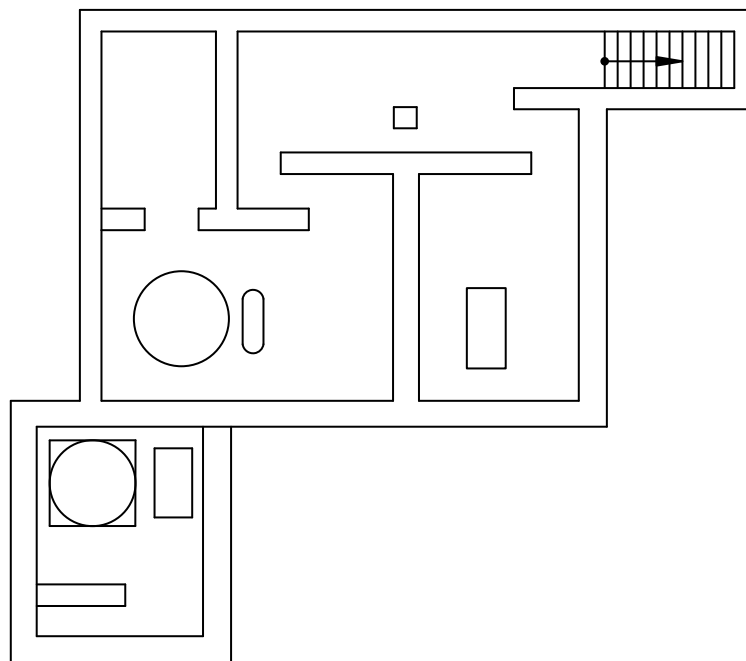


福島第一 原子力発電所

図面名称:

4号機 廃棄物処理建屋 3階

[ 単位: mSv/h ]



福島第一 原子力発電所

図面名称:

4号機 廃棄物処理建屋 4階

[ 単位: mSv/h ]

