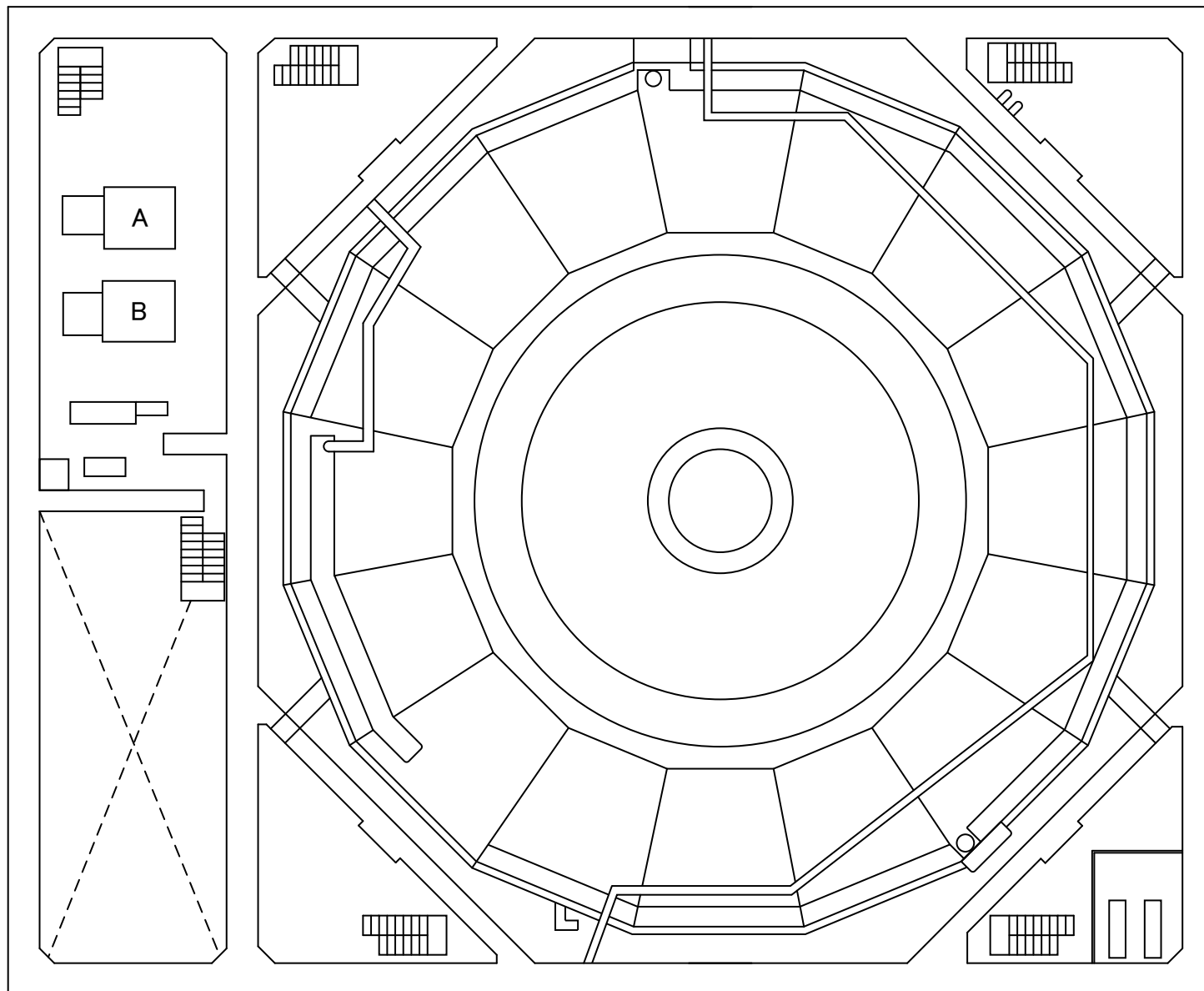


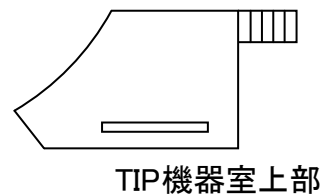
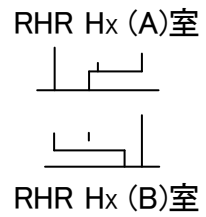
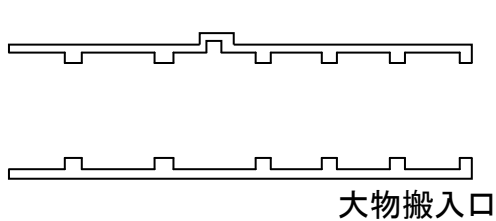
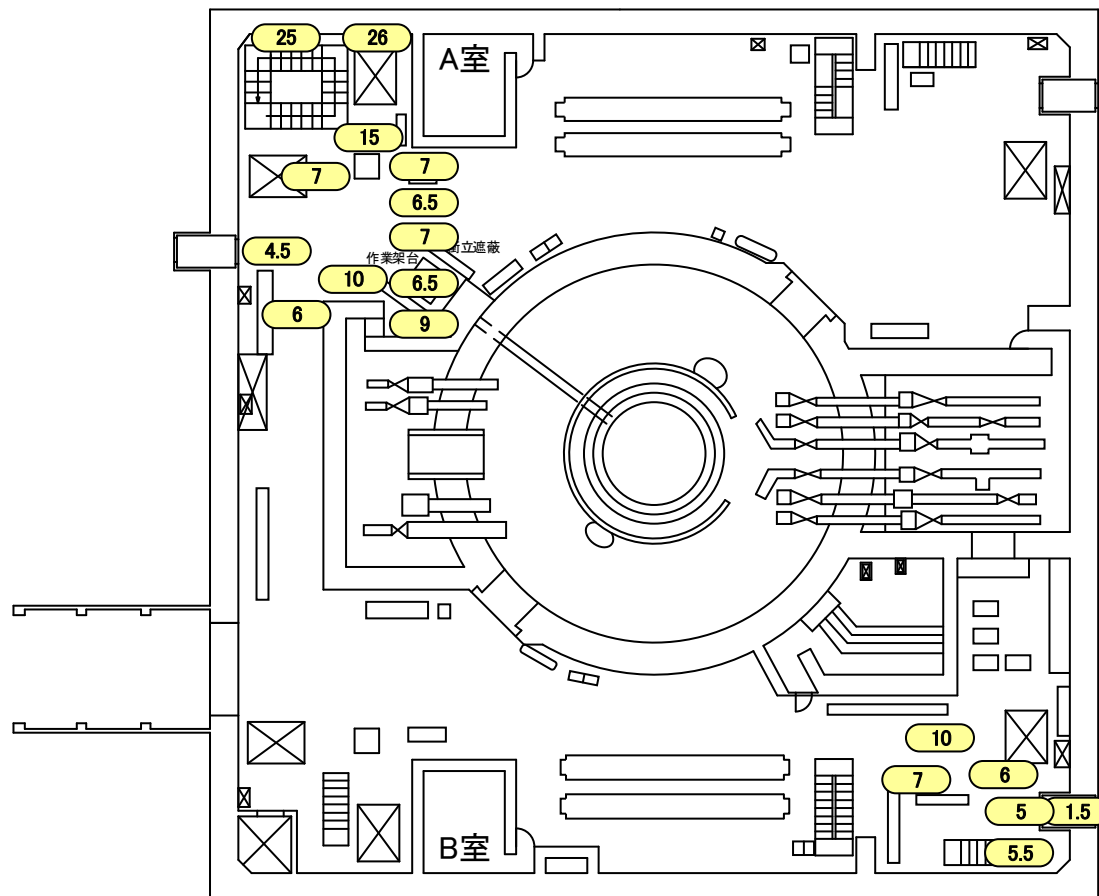
2016年1月29日  
東京電力株式会社

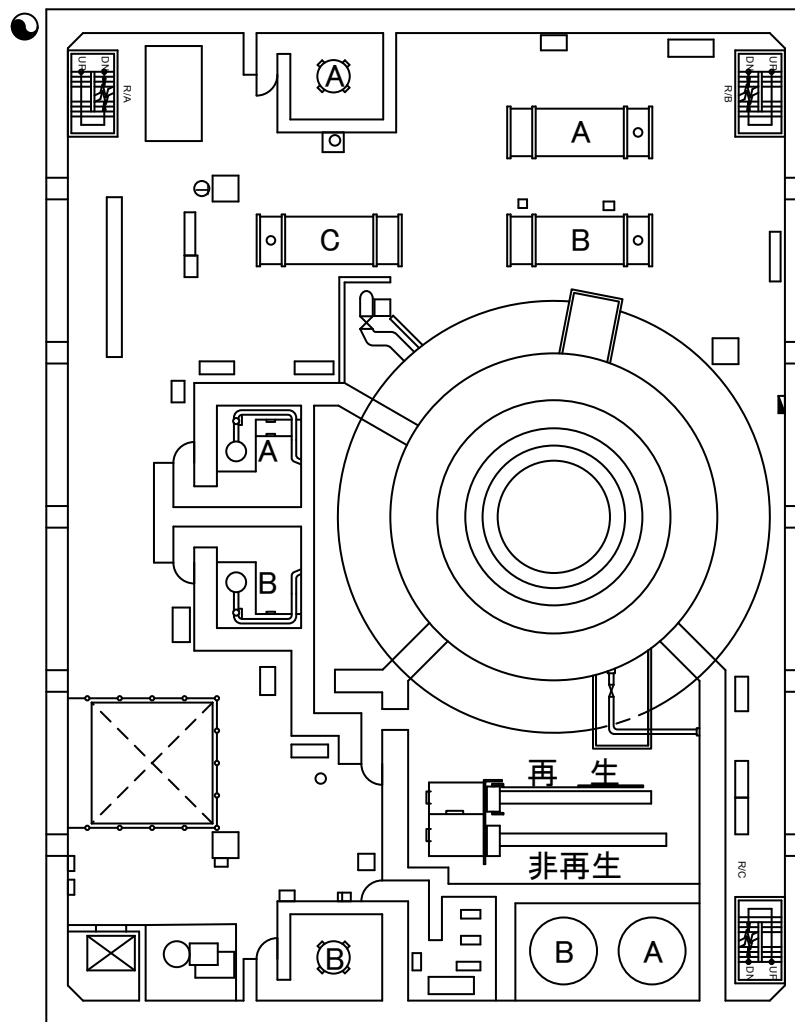
# 建屋内の空間線量率について

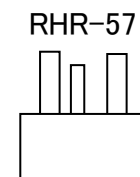
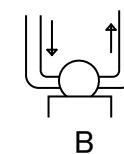
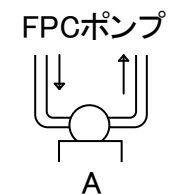
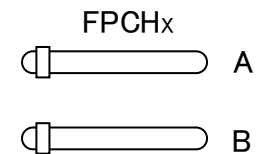
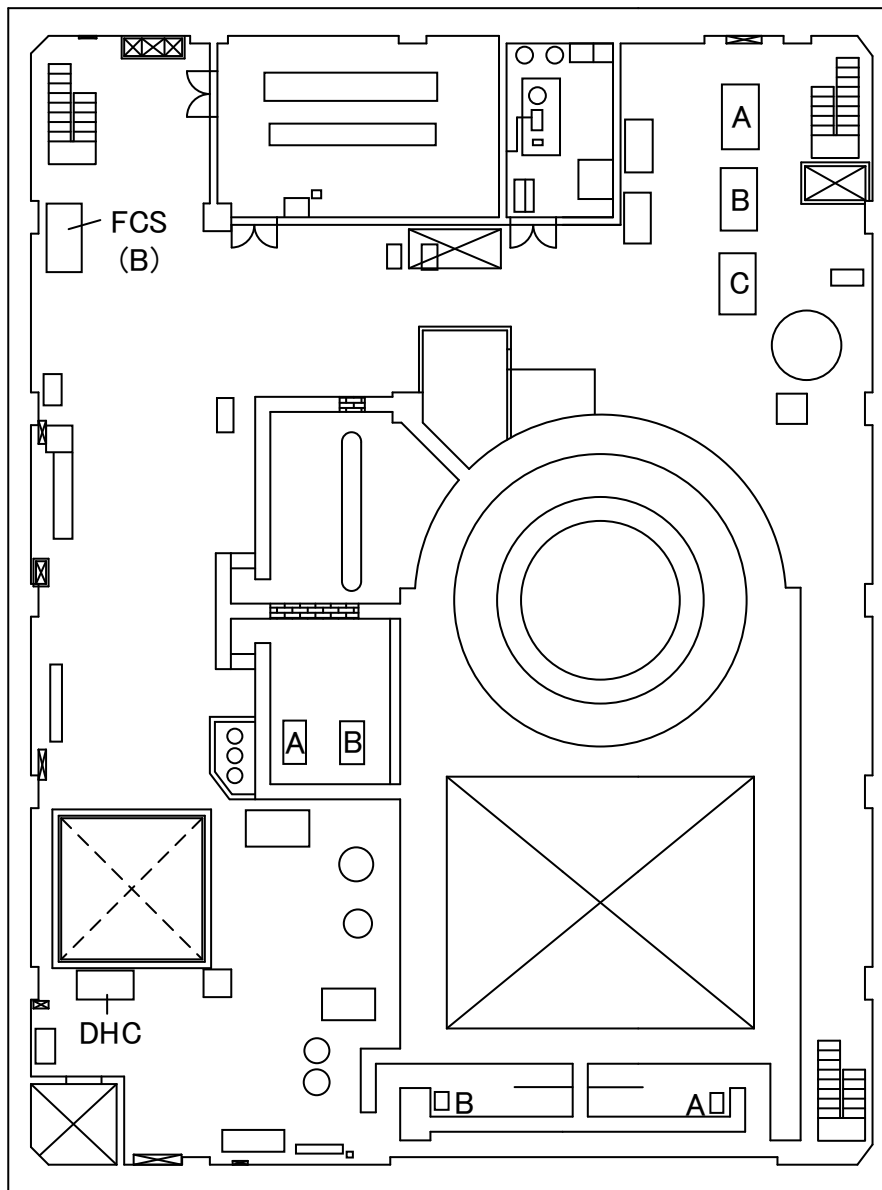
データ採取期間

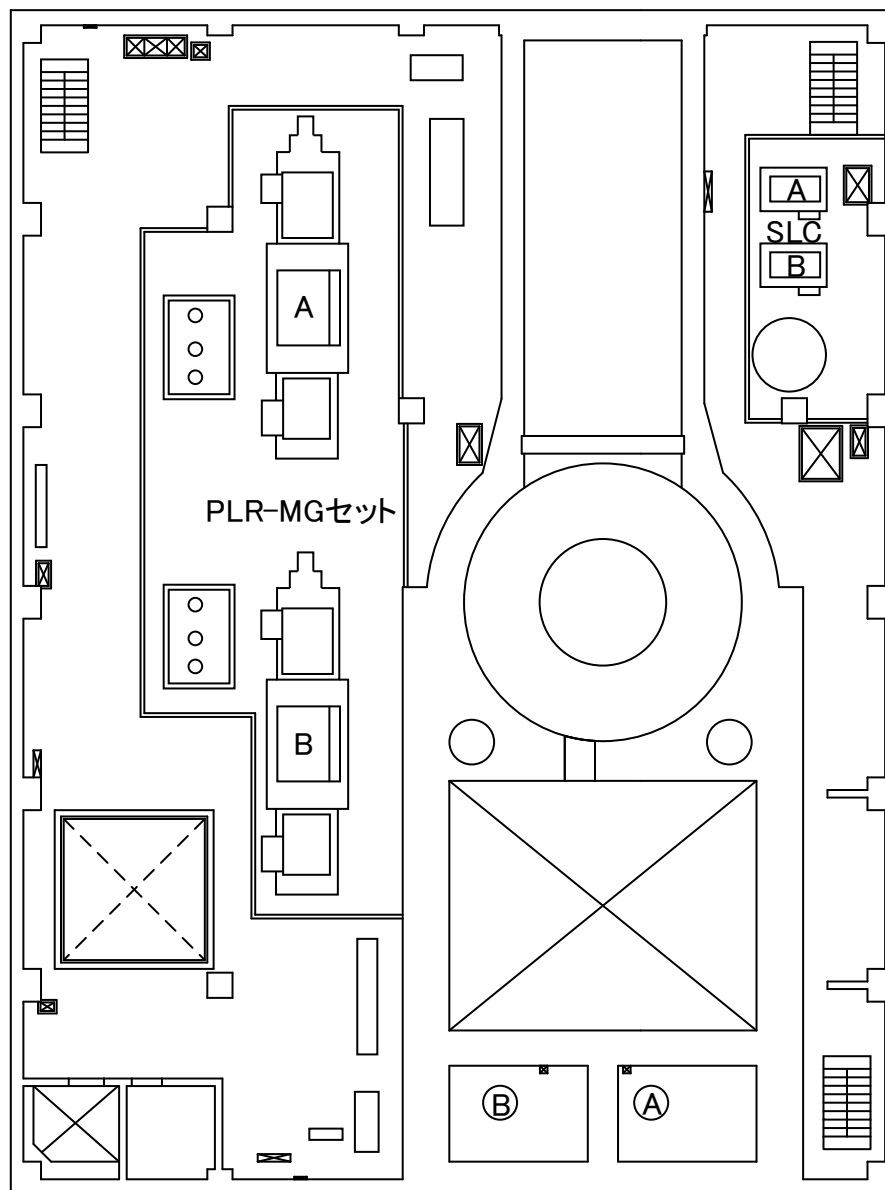
- ・ 3号機 : 2015年11月1日～2015年11月30日

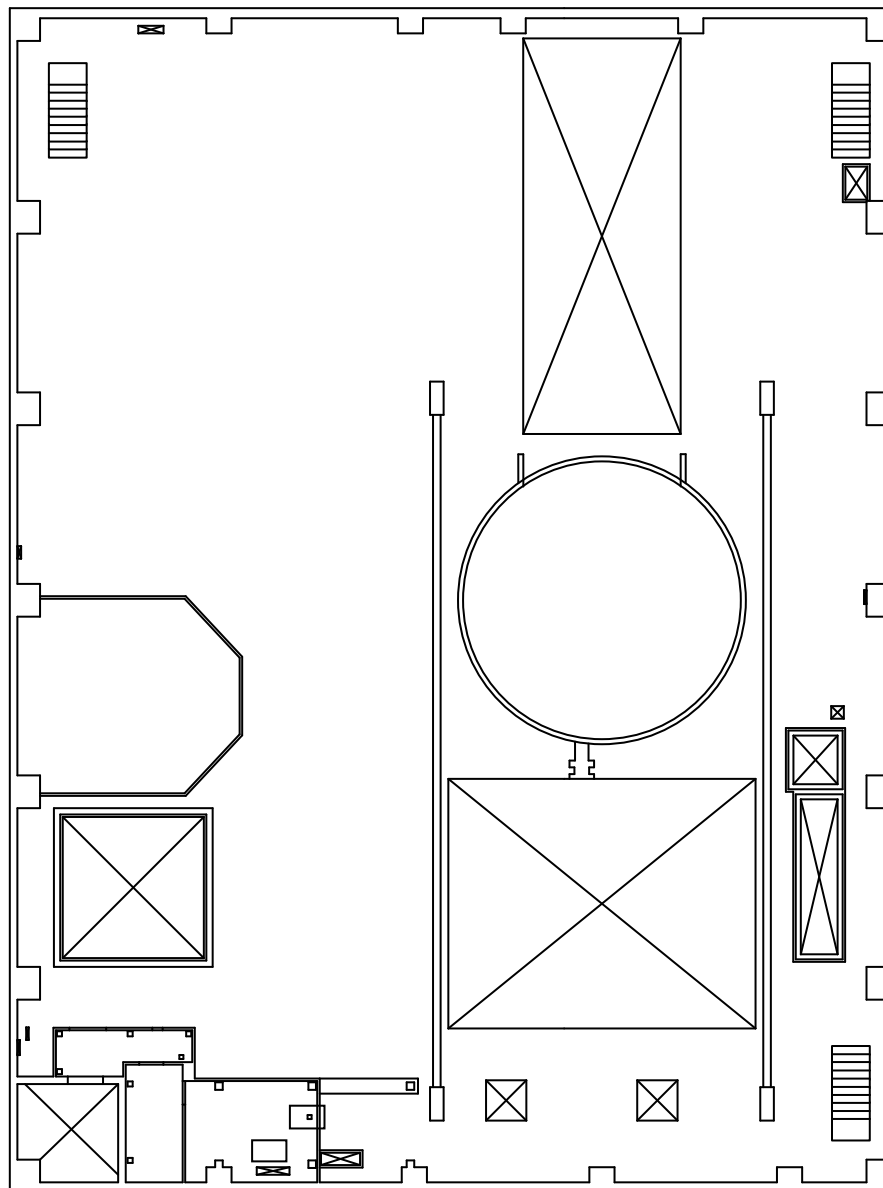


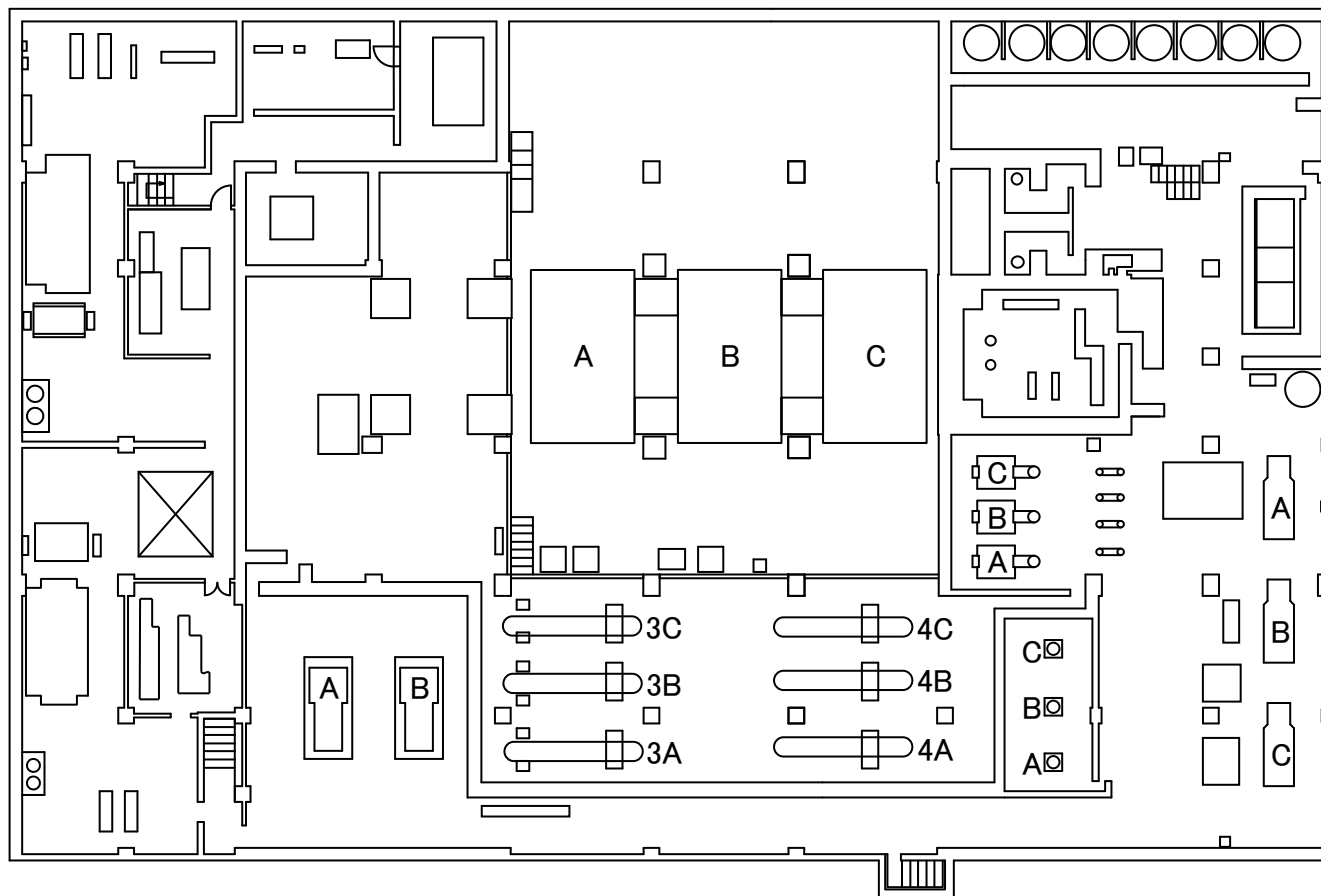




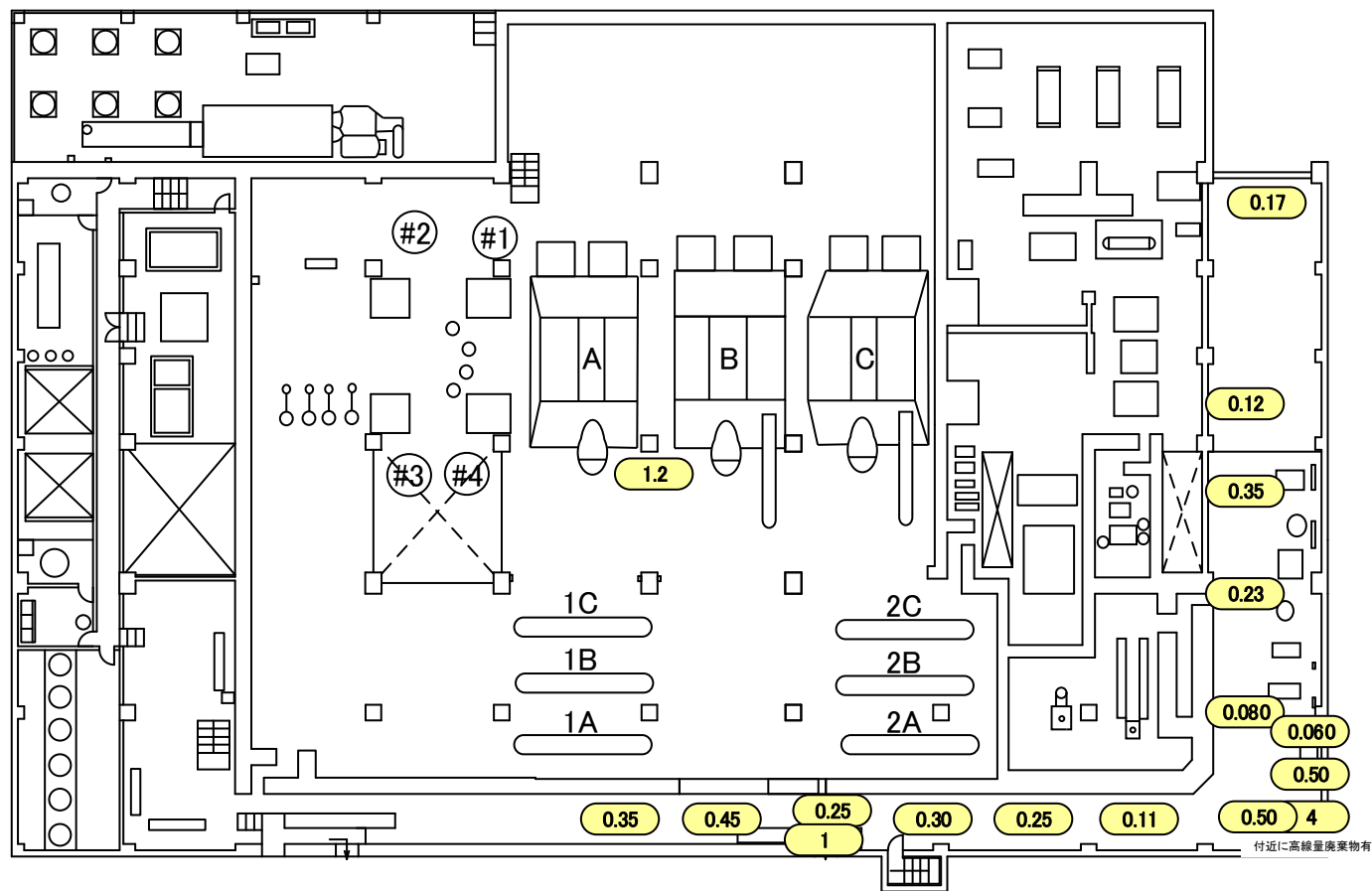


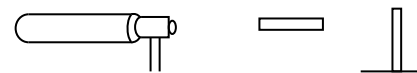
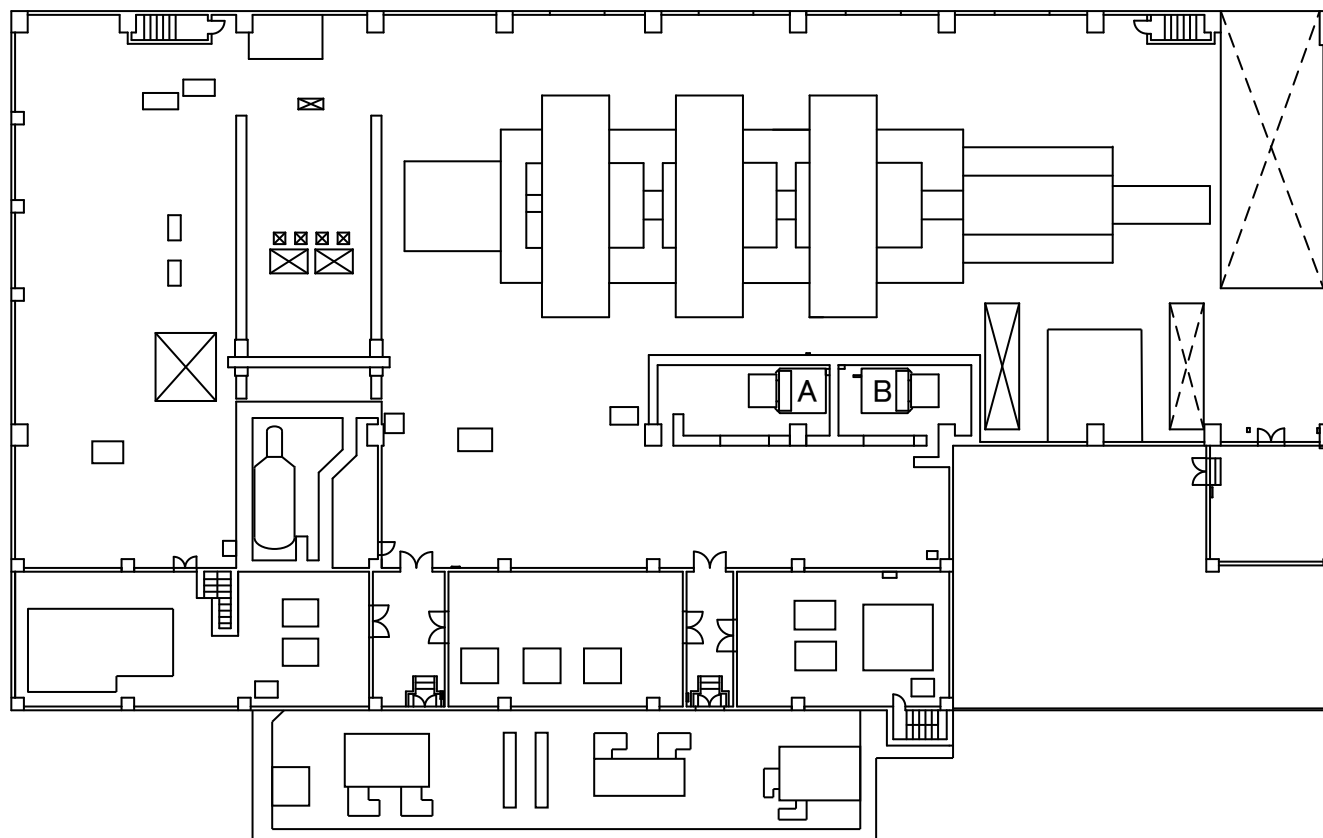






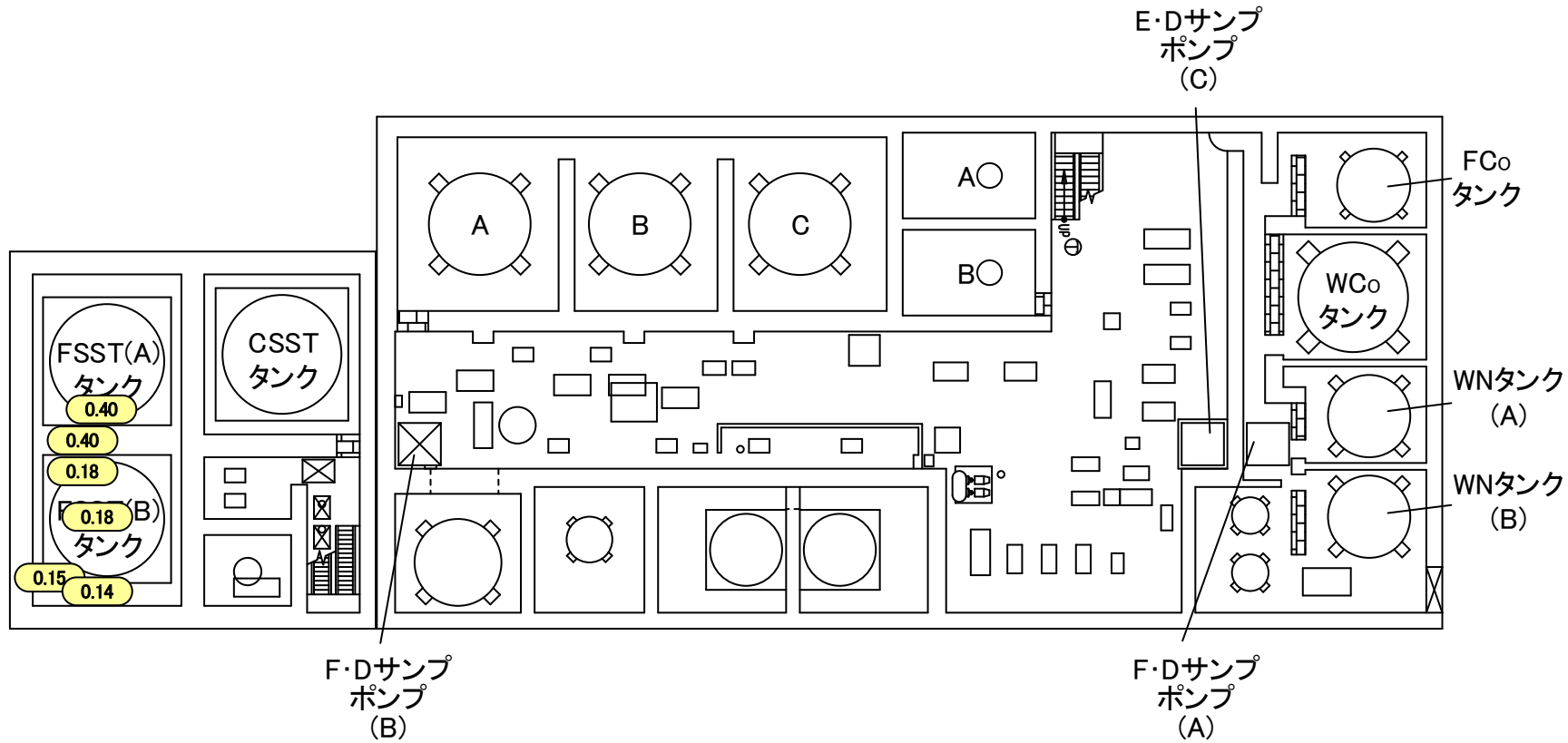


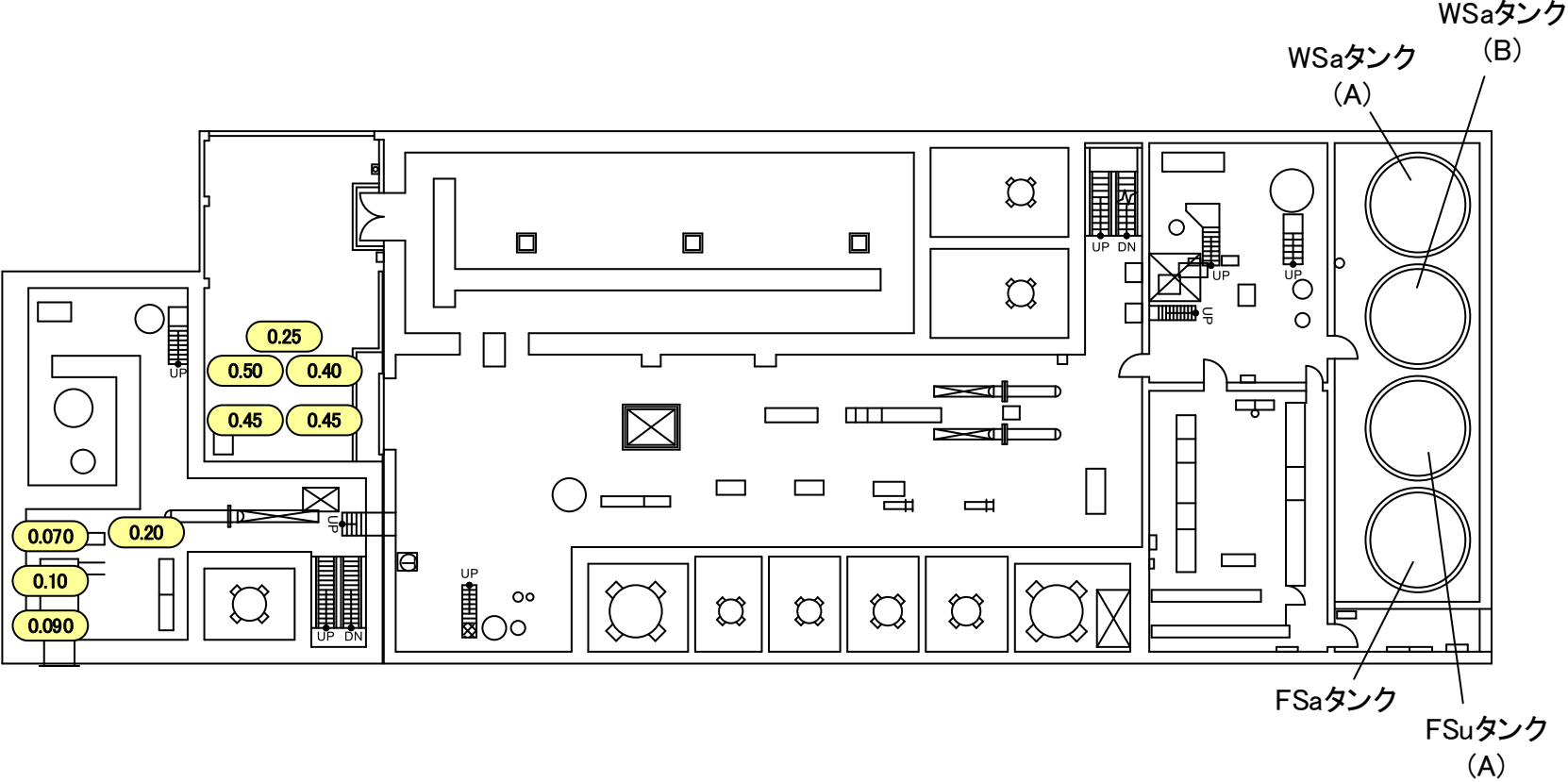




エバポレーター

福島第一 原子力発電所	図面名称: 3号機 廃棄物処理建屋 地下1階	〔 単位: mSv/h 〕
-------------	------------------------	---------------



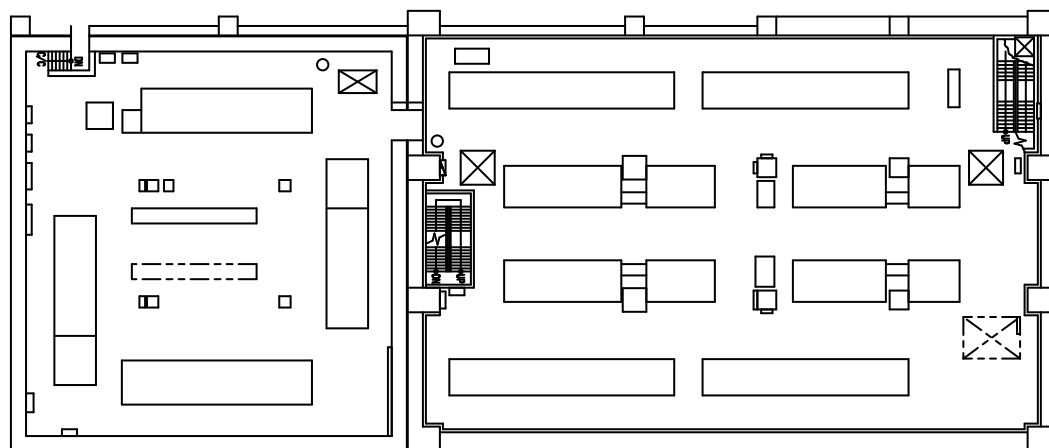


福島第一 原子力発電所

図面名称:

3・4号機 サービス建屋 地下1階

[ 単位: mSv/h ]

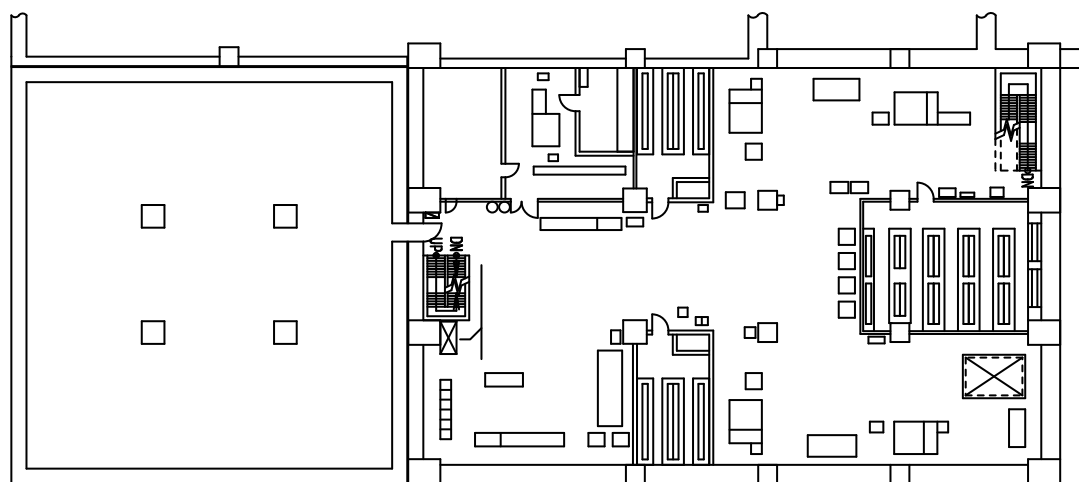


福島第一 原子力発電所

図面名称:

3・4号機 サービス建屋 中地下1階

[ 単位: mSv/h ]

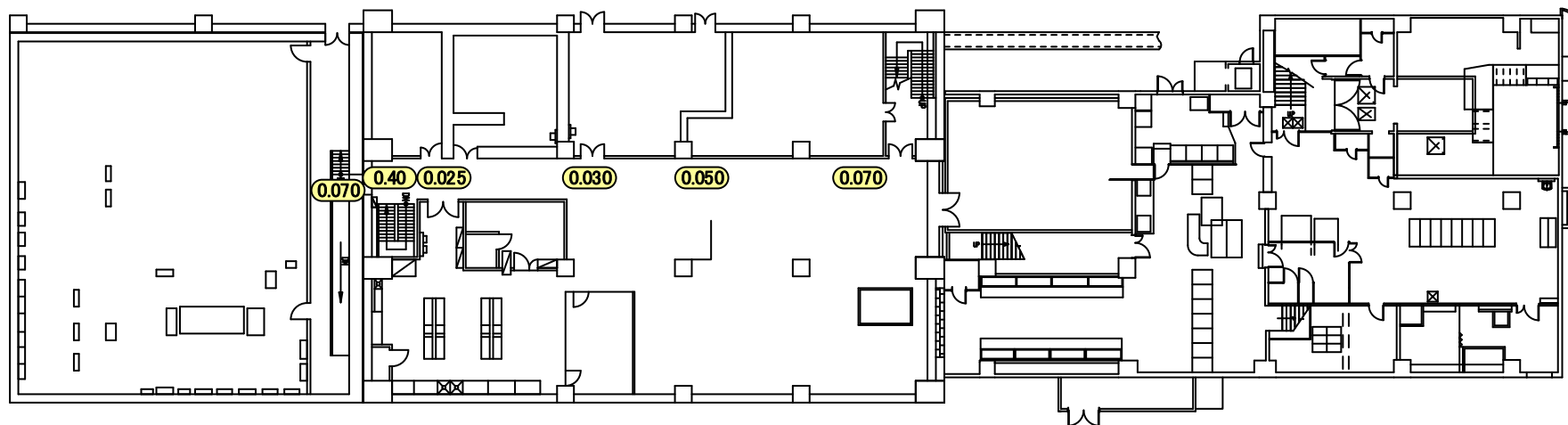


福島第一 原子力発電所

図面名称:

3・4号機 サービス建屋 1階

[ 単位: mSv/h ]



福島第一 原子力発電所

図面名称:

3・4号機 サービス建屋 2階

[ 単位: mSv/h ]

