

2017年6月30日  
東京電力ホールディングス株式会社

# 建屋内の空間線量率について

データ採取期間

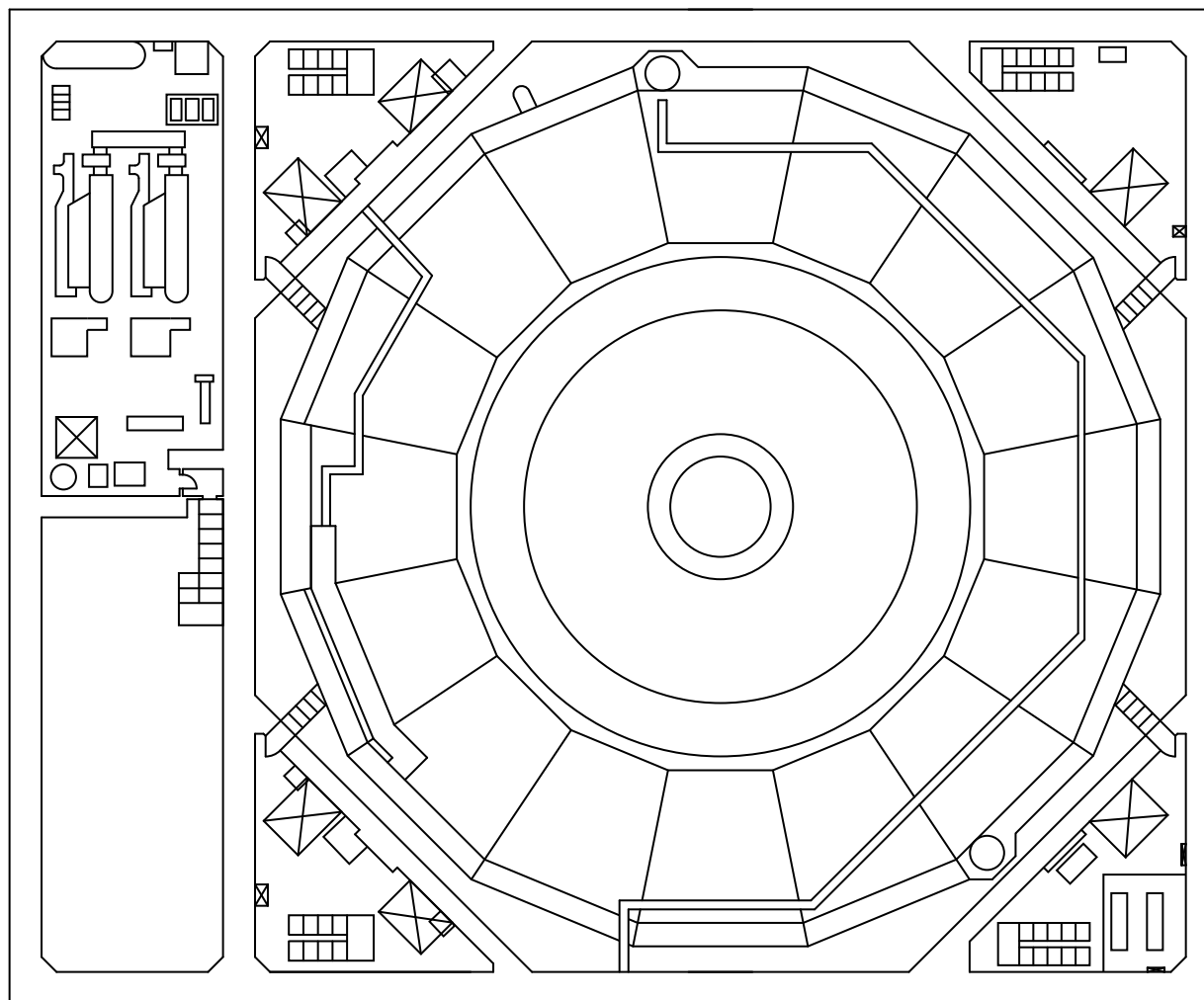
- ・ 2号機 : 2017年4月1日～2017年4月30日

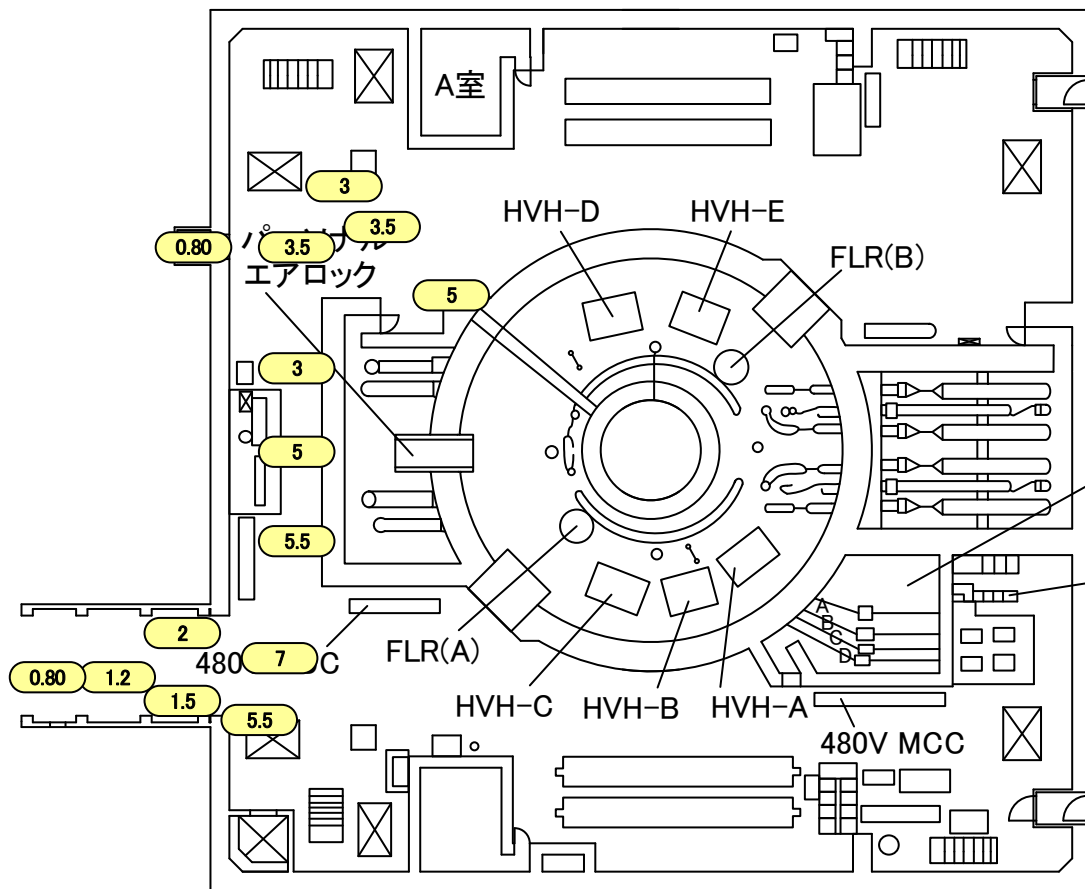
福島第一 原子力発電所

図面名称:

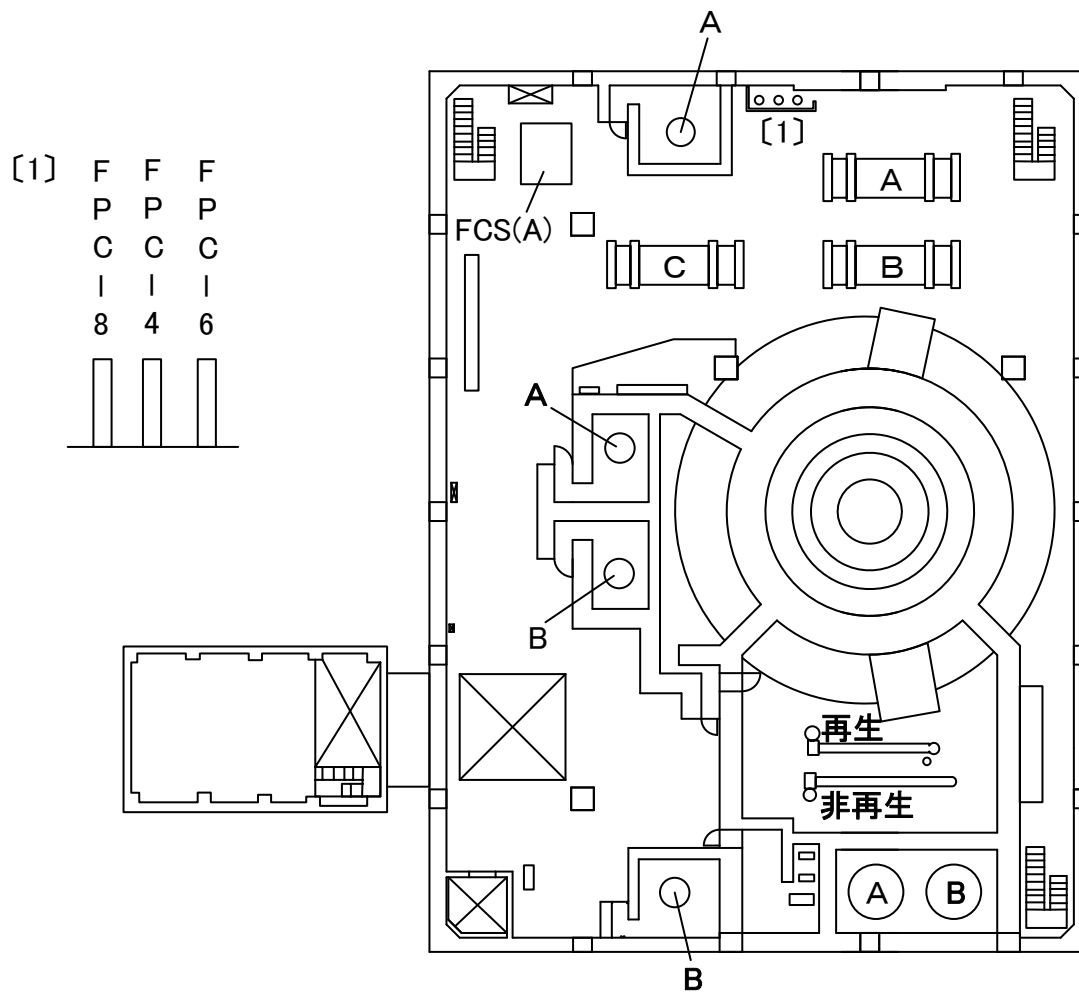
2号機 原子炉建屋 中地下1階

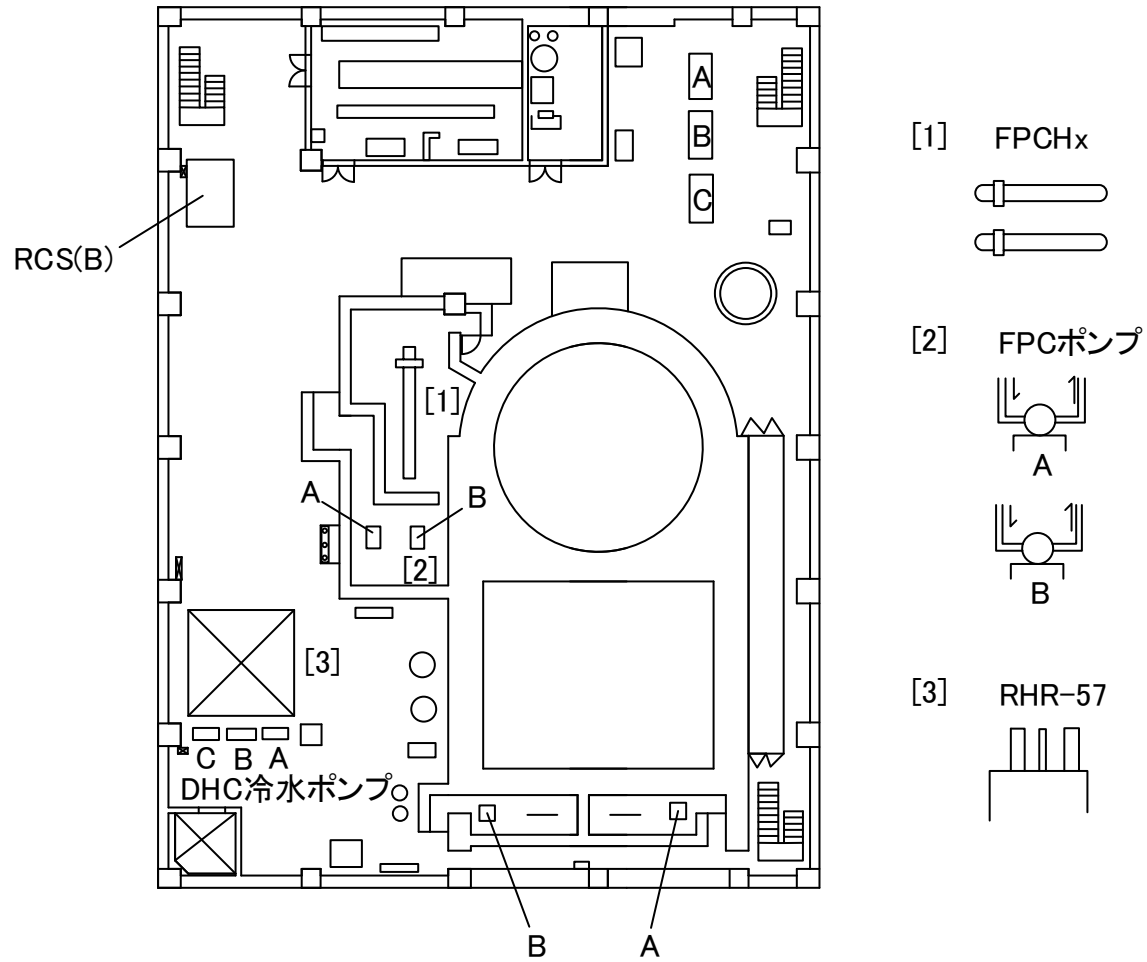
[ 単位: mSv/h ]

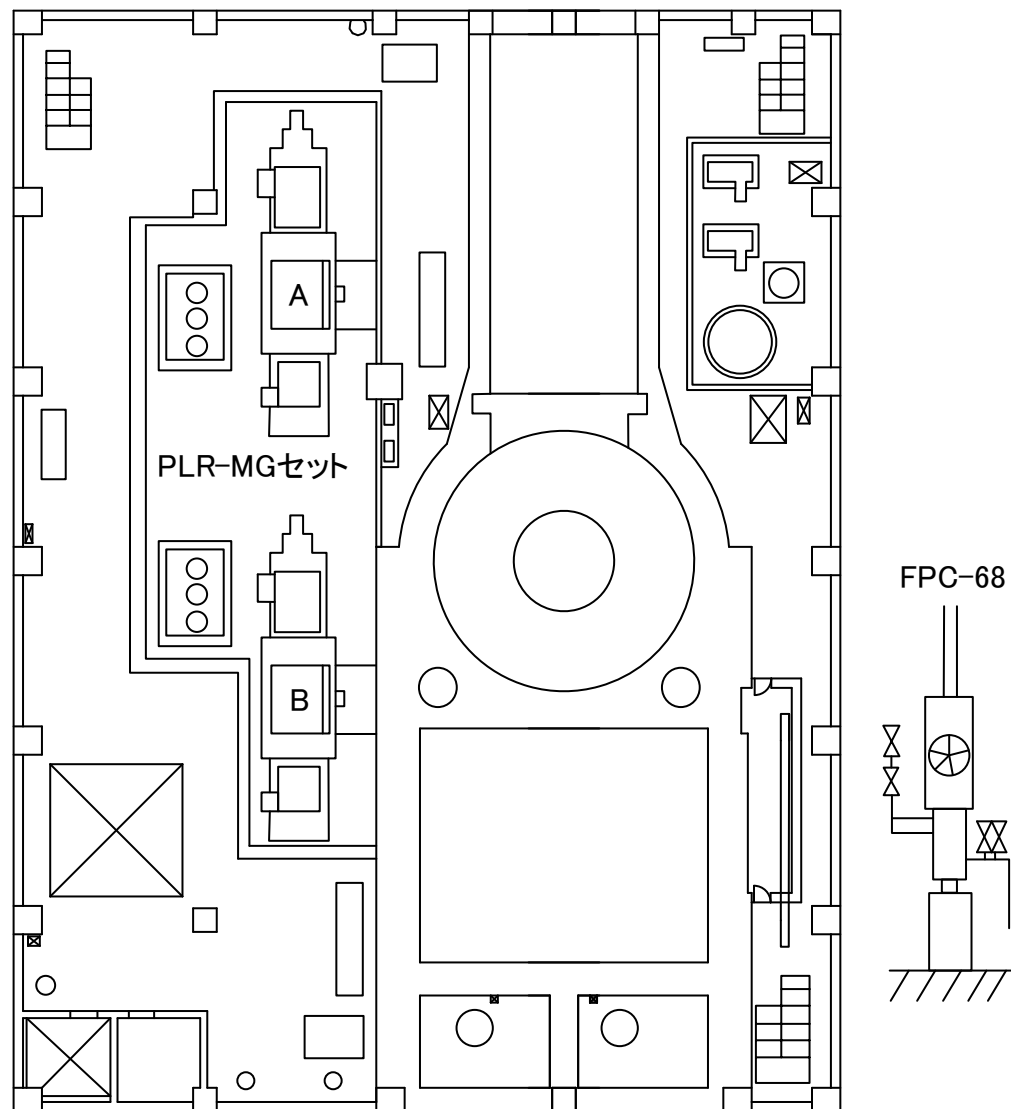




中性子モニター  
装置室  
TIP駆動装置





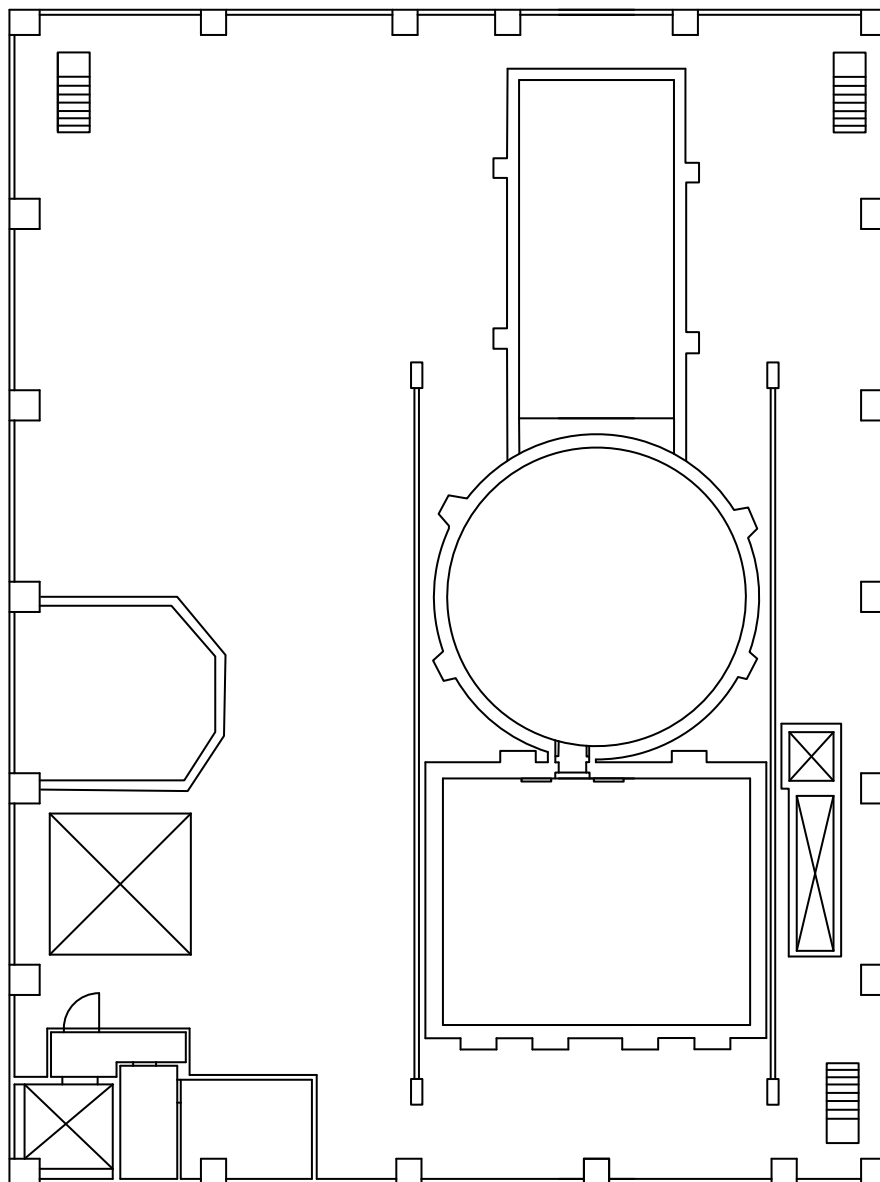


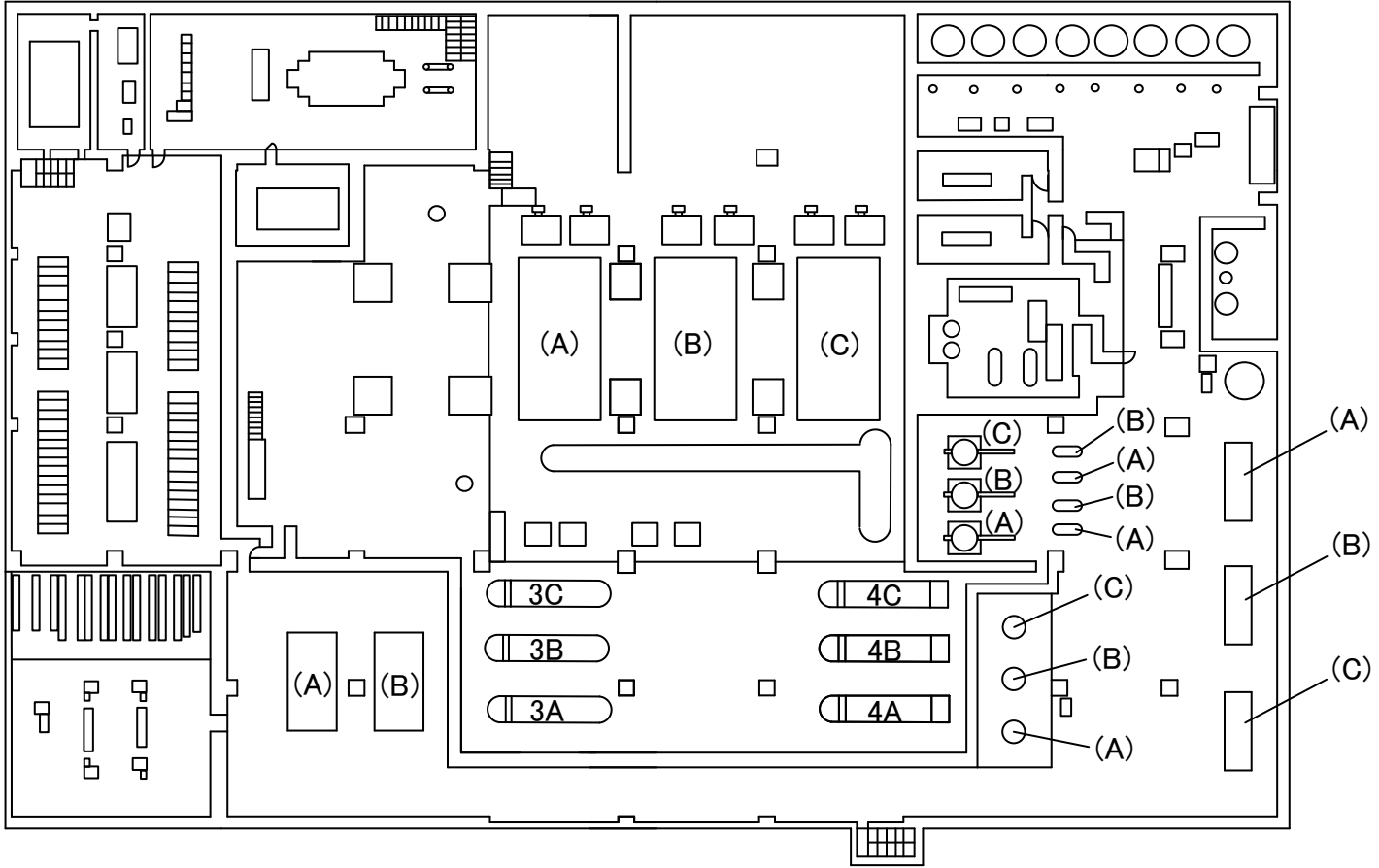
福島第一 原子力発電所

図面名称:

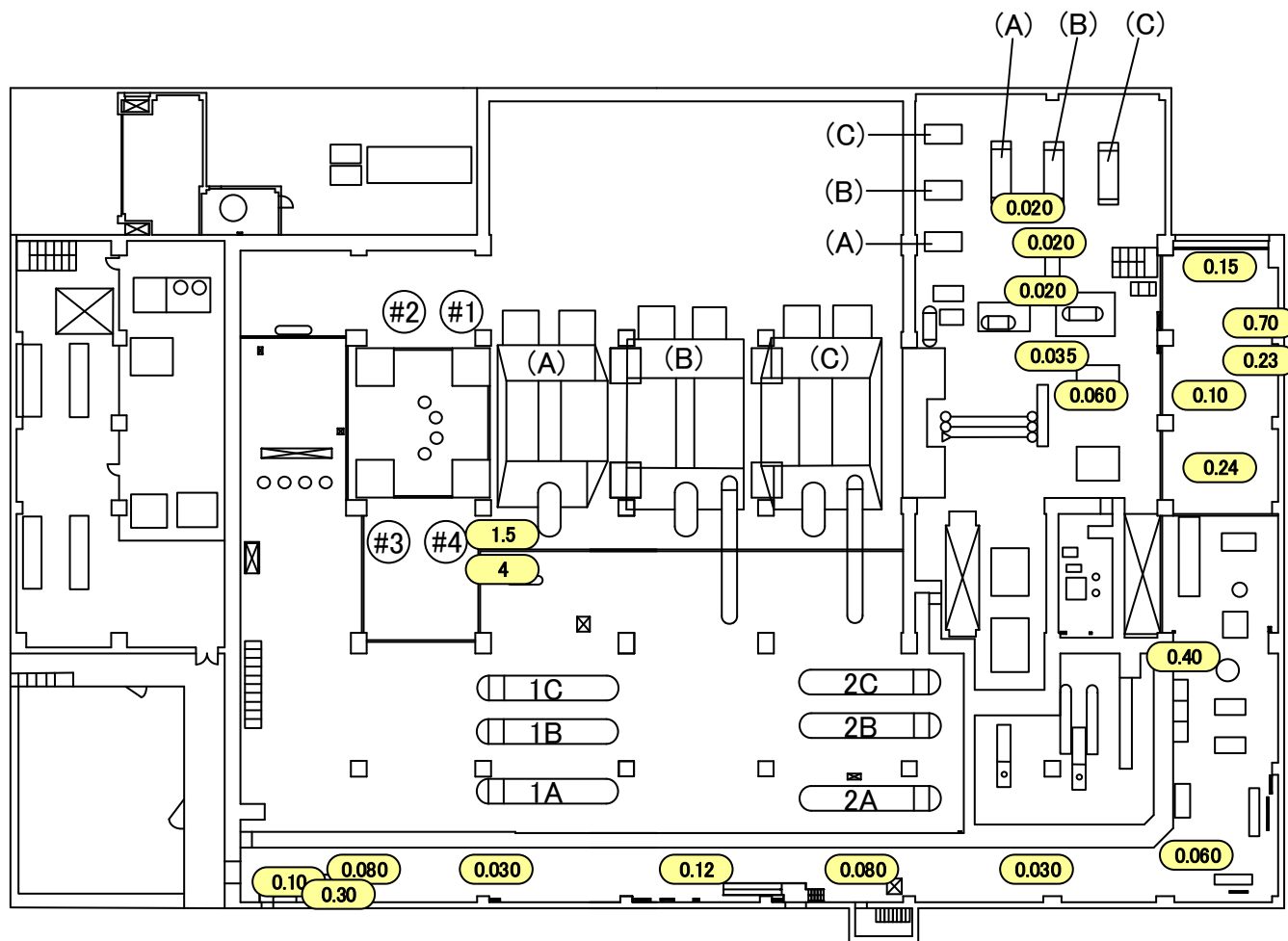
2号機 原子炉建屋 5階

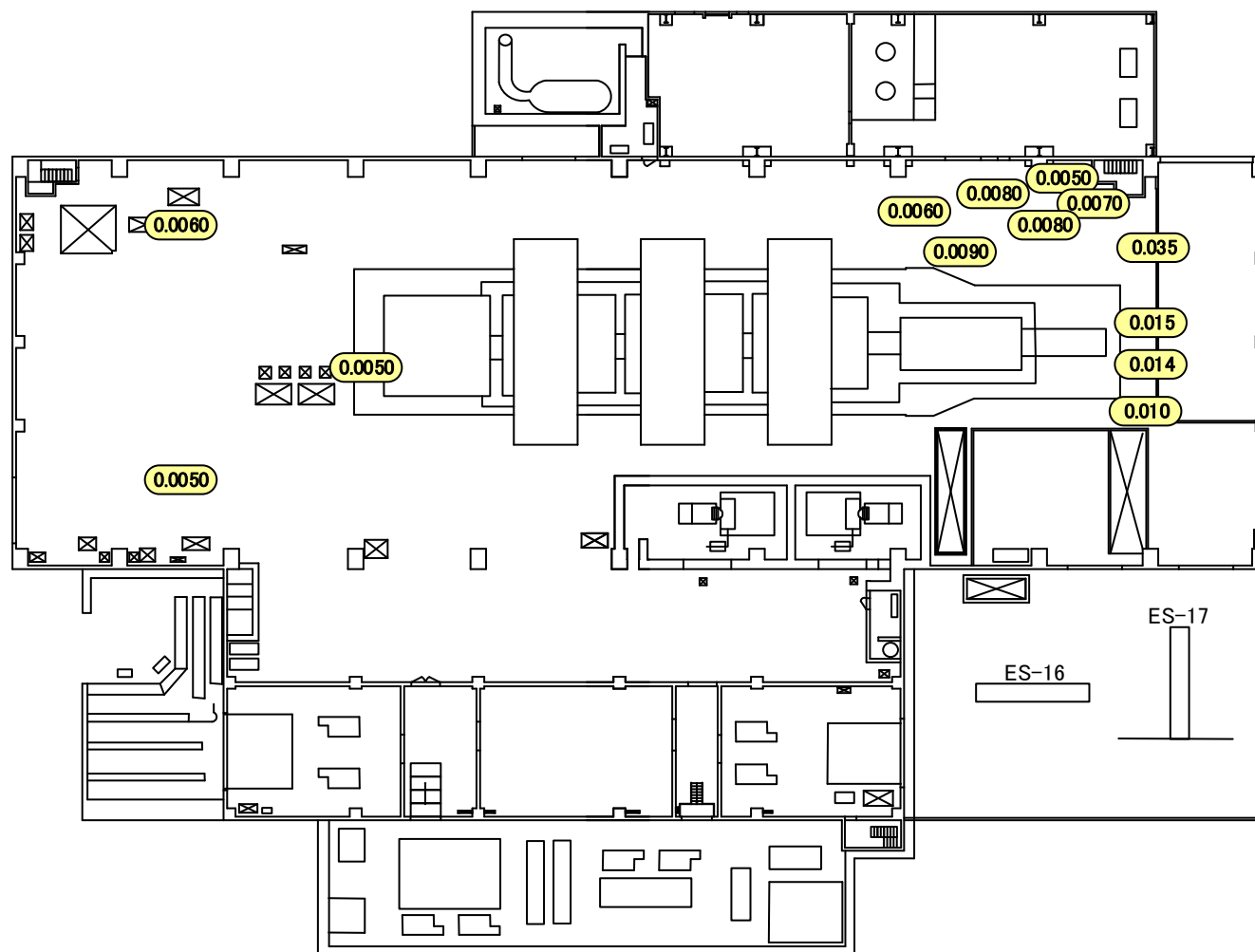
[ 単位: mSv/h ]











福島第一 原子力発電所

図面名称:

2号機 廃棄物処理建屋 1階

[ 単位: mSv/h ]

