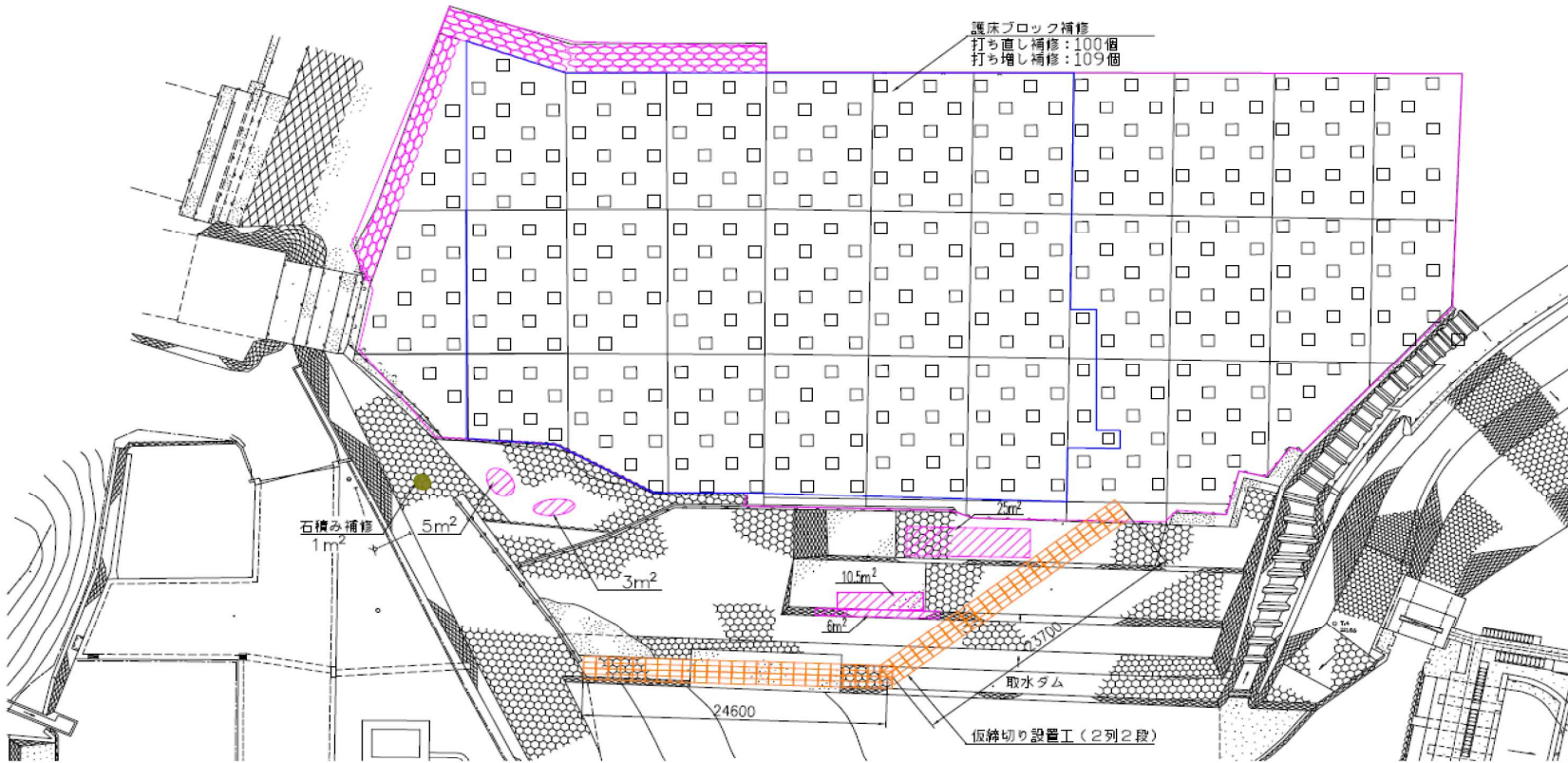




取水ダム付近平面図

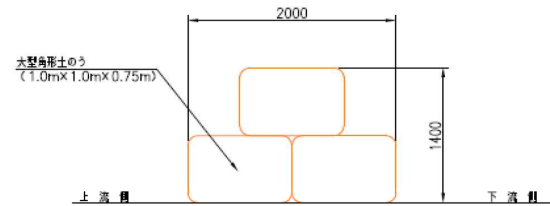
S=1/400

護床ブロック補修
打ち直し補修：100個
打ち増し補修：109個



仮締切り断面図

S=1/50



護床ブロック補修範囲

目地補修(モルタル)箇所

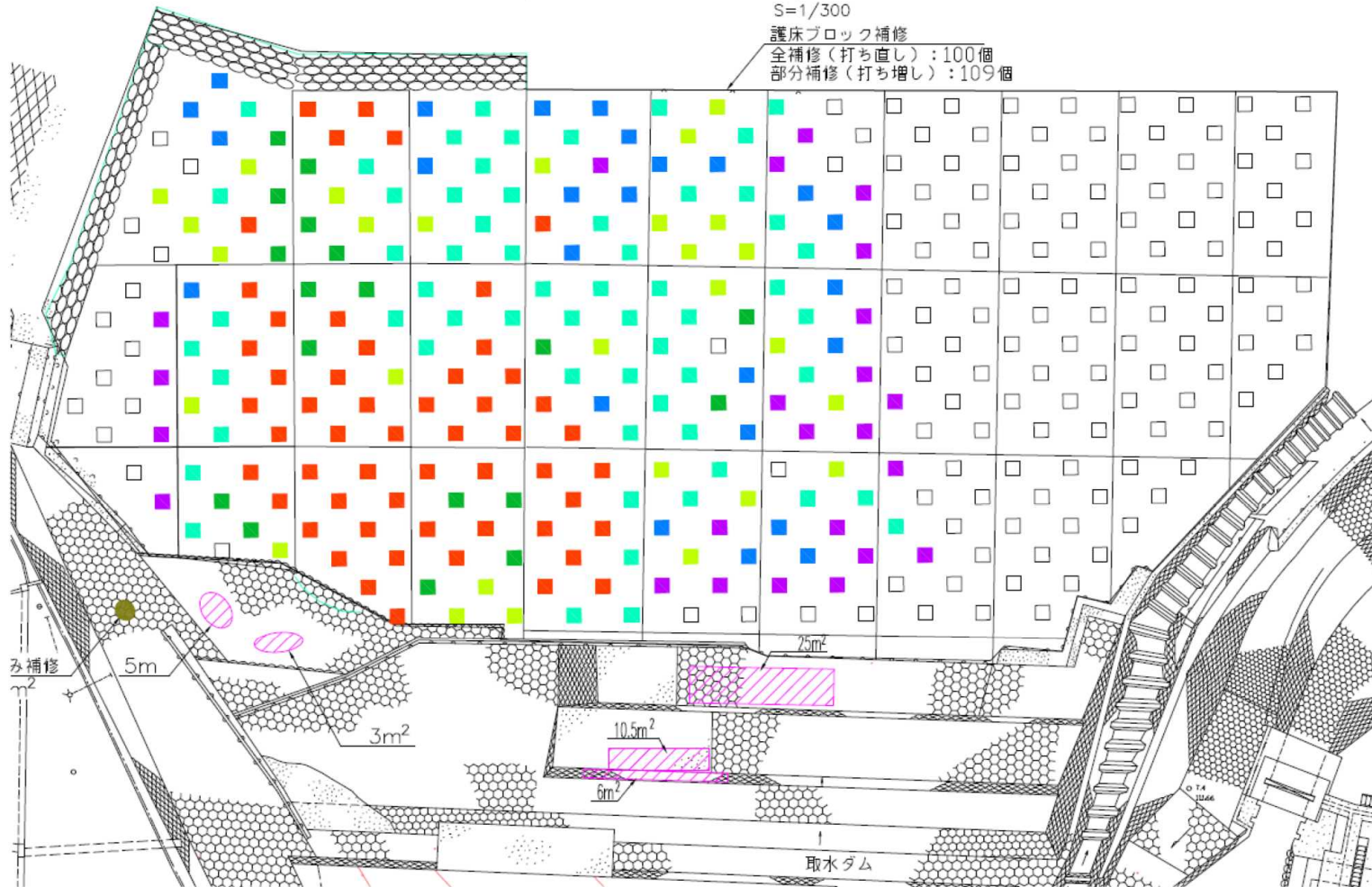
石積み補修箇所

件名	取水ダム護床ブロック修繕工事		図面番号	
図面名称	位置図、取水ダム付近平面図 仮締切り断面図		全4枚のうち その1	
図面種類	設計図	縮尺	図示	単位
	G M	等速	メンバー	m.m
承認				

護床ブロック現状損傷図

S=1/300

護床ブロック補修
 全補修（打ち直し）：100個
 部分補修（打ち増し）：109個



- 流失箇所（54箇所）
 - 1/2 超損傷（18箇所）
 - 1/2 損傷（28箇所）
 - 1/3 損傷（60箇所）
 - 1/4 損傷（25箇所）
 - 1/5 損傷（24箇所）
- 全補修（コンクリート打ち直し）
- 部分補修（コンクリート打ち増し）

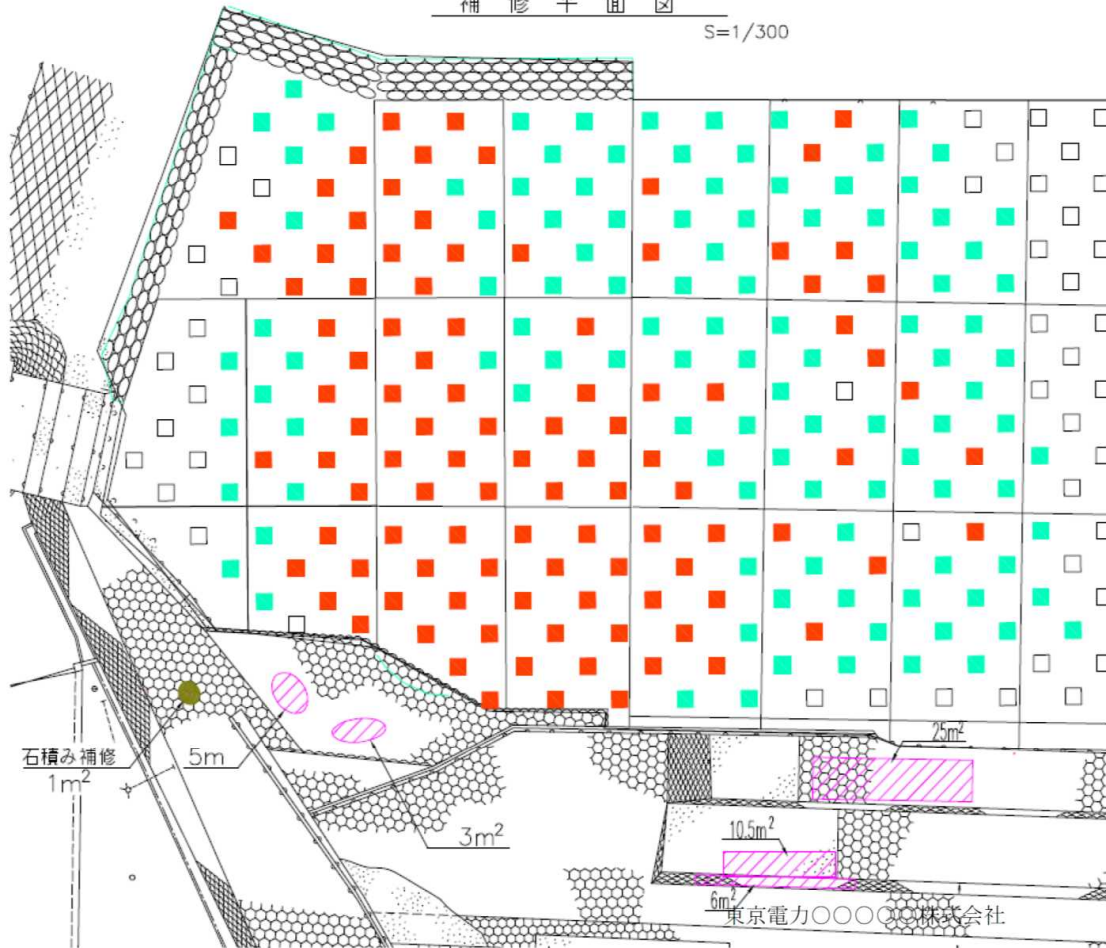
目地モルタル損傷箇所

● 石積損傷箇所

件名	取水ダム護床ブロック修繕工事		図面番号	
図面名称	護床ブロック現状損傷図		金4枚のうち	その2
図面種類	設計図	縮尺	図示	単位
	G M	管 差	メンバー	mm
承認				
東京電力〇〇〇〇株式会社				

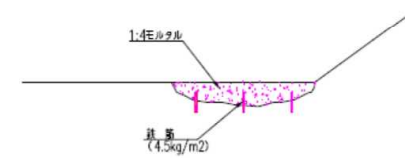
補修平面図

S=1/300



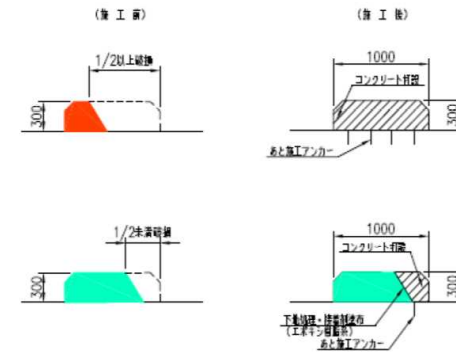
堰堤部 補修標準断面図

S=1/50



護床ブロック 補修標準断面図

S=1/50



- 流失箇所 (54箇所)
 - 1/2超損傷 (18箇所)
 - 1/2損傷 (28箇所)
 - 1/3損傷 (60箇所)
 - 1/4損傷 (25箇所)
 - 1/5損傷 (24箇所)
- } 全補修 (コンクリート打ち直し)
 } 部分補修 (コンクリート打ち増し)

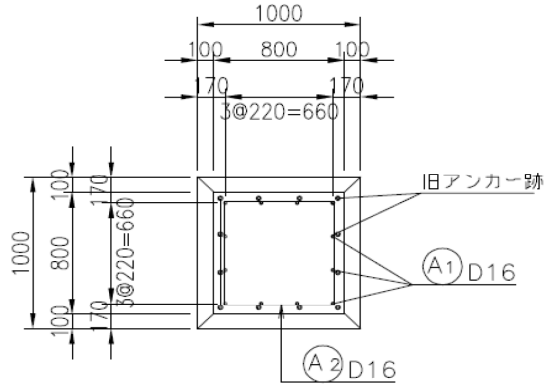
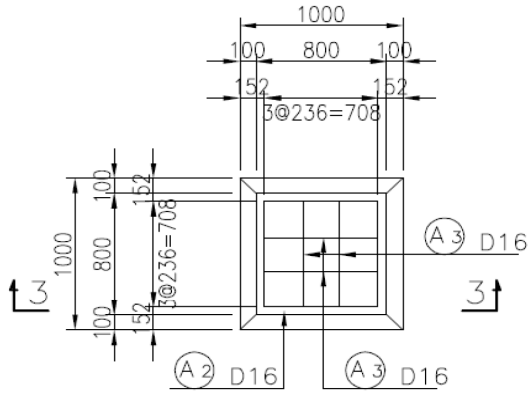
目地モルタル損傷箇所

石積損傷箇所

件名	取水ダム護床ブロック修繕工事		図面番号	
図面名称	補修平面図 堰堤部・護床ブロック補修標準断面図		全4枚のうち	その3
図面種類	設計図	縮尺	図示	単位 mm
承認	G M	審査	メンバー	
東京電力〇〇〇〇株式会社				

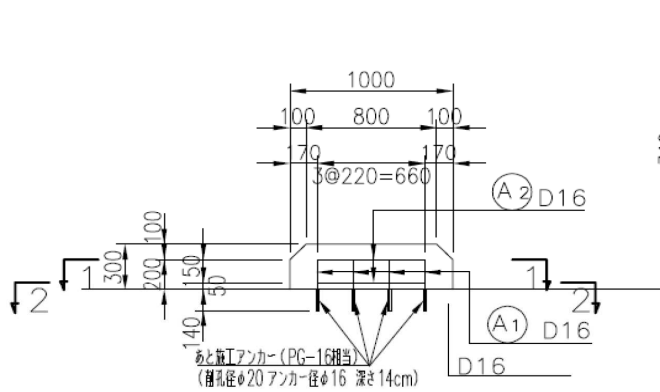
護床ブロック配筋図

S-1/30

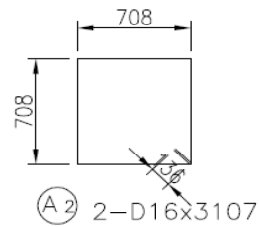


護床ブロック鉄筋表 (1基当り)

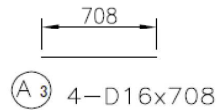
記号	径	長さ(m)	本数	総重量(kg/m)	1本当り重量	質量	備 考
A 1	D16	0.340	12	1.56	0.53	6.36	
2	D16	3.107	2	1.56	4.84	9.68	
3	D16	0.708	4	1.56	1.10	4.40	
						D16	20.44 kg



(A1) 12-D16x340



(A2) 2-D16x3107



(A3) 4-D16x708

件名	取水ダム護床ブロック修繕工事		図面番号	
図面名称	護床ブロック配筋図		全4枚のうち	その4
図面種類	設計図	縮尺	1/30	地位
承認	GM	管直	メンバー	
東京電力〇〇〇〇株式会社				