

東京中部間連系設備増強における基本仕様について [概略仕様書]

注) 本概略仕様書記載の内容は、今後の詳細検討の結果を踏まえ変更となる場合があります。

2020年度に運用開始目標の東京中部間連系設備の基本仕様は現状では以下のとおり

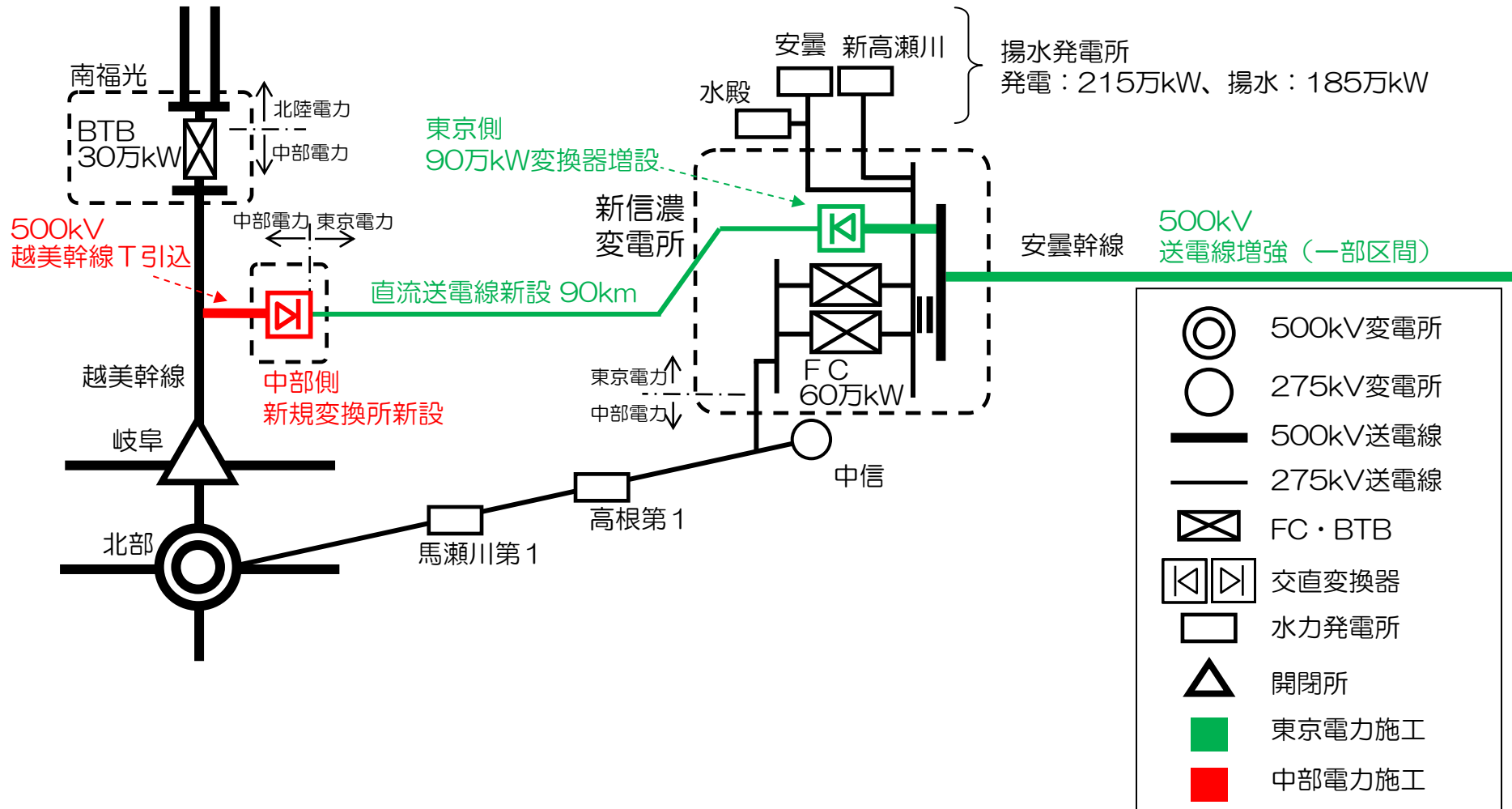
- 交直変換方式：他励式
- 定格容量：900MW (450MW×2)
- 直流電圧：±200kV
- 周波数：(東京側) 50Hz/ (中部側) 60Hz
- 通信方式：マイクロ波回線2ルート

東京電力株式会社
中部電力株式会社

1. 東京中部間連系設備増強の概要

【90万kW増強】

➤ 2020年度の運用開始を目標とし、直流送電設備90万kWを設置。

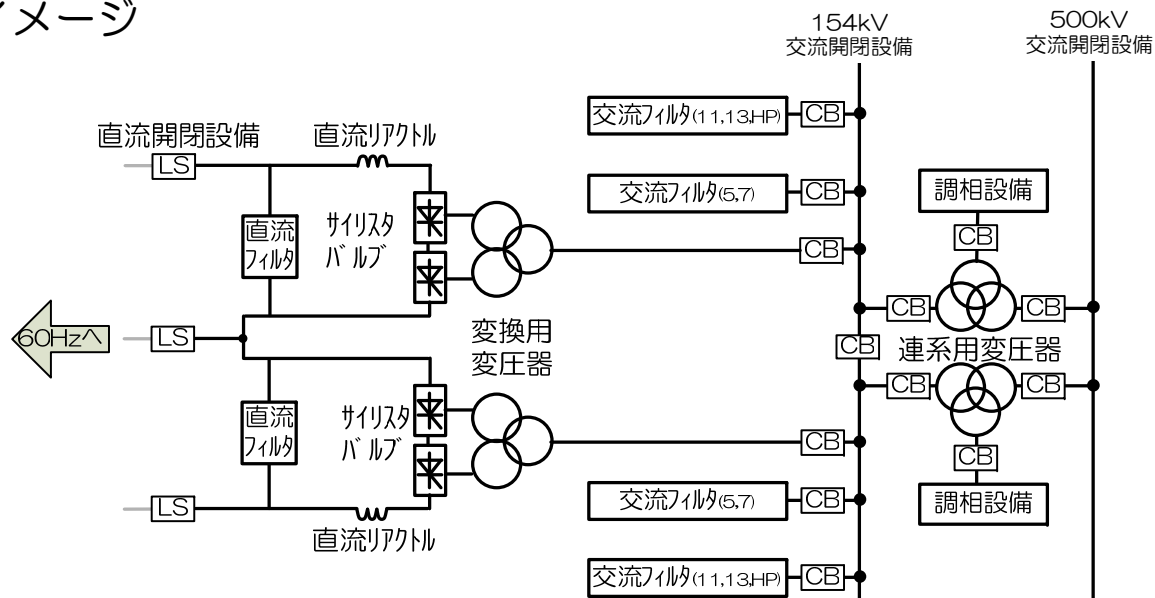


2-1. 設備規模 (東京電力 新信濃変電所)

◇設備構成

	設備名	規模
交直変換設備	<ul style="list-style-type: none"> サイリスタバルブ 変換用変圧器 直流リアクトル 交流フィルタ 直流フィルタ 調相設備 直流開閉設備 	450MW×2組 560MVA,154kV/87kV ×2台 1H×2台 5・7分路×2組,11・13・HP分路×2組 12分路(HP形)×2組 進相容量300Mvar, 遅相容量300MVar 1式
交流設備	<ul style="list-style-type: none"> 連系用変圧器 500kV・154kV・66kV各交流開閉設備 	500MVA,500kV/154kV/66kV ×2台 500kV×2回線,154kV×9回線,66kV×2回線

◇回路構成イメージ

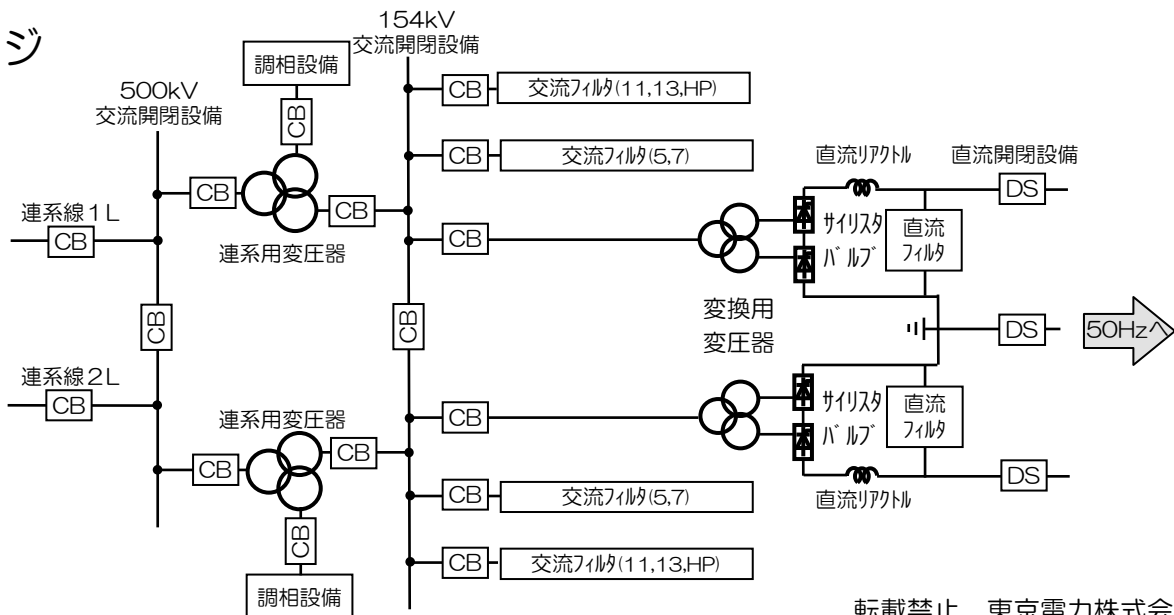


2-2. 設備規模 (中部電力 新規変換所)

◇設備規模

	設備名	規模
交直変換設備	<ul style="list-style-type: none"> サイリスタバルブ 変換用変圧器 直流リアクトル 交流フィルタ 直流フィルタ 調相設備 直流開閉設備 	450MW×2組 560MVA, 154kV/87kV ×2台 1H×2台 5・7分路×2組, 11・13・HP分路×2組 12分路(HP形)×2組 SC60MVA×6群, ShR80MVA×4群 1式
交流設備	<ul style="list-style-type: none"> 連系用変圧器 500kV・154kV・77kV各交流開閉設備 	500MVA, 500kV/154kV/77kV ×2台 500kV×5回線, 154kV×9回線, 77kV×2回線

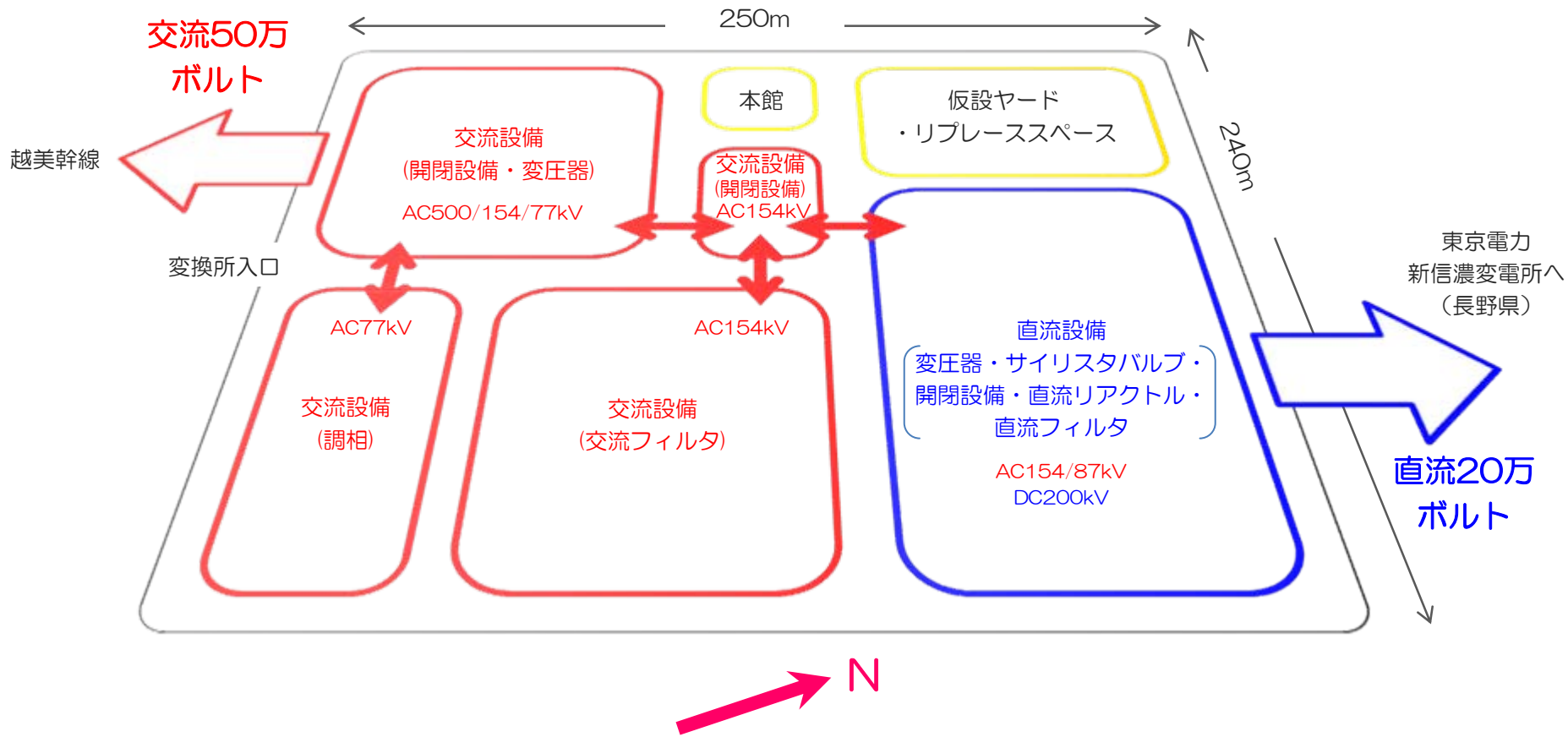
◇回路構成イメージ



3-1. 現状のレイアウト案 (東京電力 新信濃変電所)



3-2. 現状のレイアウト案 (中部電力 新規変換所)



4-1. 募集範囲（東京電力 新信濃変電所）

◎発注単位は現段階では確定しておりません。

項目		仕様	
交直変換器	システム設計	定格容量	900MW(450MW×2)
		定格電圧／定格電流	±200kV／2250A
		周波数	50Hz
		制御方式	12相一括制御
		目標稼働率	等価双極停止時間※にて97%以上
	サイリスタバルブ	絶縁方式	屋内気中絶縁
		定格電圧／定格電流	200kV／2250A
変換用変圧器	容量	560MVA (280MVA×2)	
	定格電圧	154kV／87kV	
	結線	Y-Y, Y-D	
直流リアクトル	インダクタンス	1H	
	定格電圧／定格電流	200kV／2250A	
交流フィルタ	定格電圧	154kV	
	分路構成	5,7,11,13,HP	

項目		仕様
直流フィルタ	定格電圧	200kV
	分路構成	12 (HP形)
調相設備	進相容量	300MVar
	遅相容量	300MVar
直流開閉設備	絶縁方式	気中絶縁方式
	定格電圧	200kV
連系用変圧器	容量	500MVA
	定格電圧	500kV/154kV/66kV
	結線	Y-Y-D
交流開閉設備 (500kV)	絶縁方式	ガス絶縁方式
交流開閉設備 (154kV)	絶縁方式	ガス絶縁方式
交流開閉設備 (66kV)	絶縁方式	ガス絶縁方式

※等価双極停止時間：停止容量と停止時間を双極相当容量に換算した時間
(ex.片極450MW2日間停止⇒双極900MW1日停止相当)

4-2. 募集範囲（中部電力 新規変換所）

◎発注単位は現段階では確定しておりません。

項目		仕様	
交直変換器	システム設計	定格容量	900MW(450MW×2)
		定格電圧／定格電流	±200kV／2250A
		周波数	60Hz
		制御方式	12相一括制御
		目標稼働率	等価双極停止時間※にて97%以上
	サイリスタバルブ	絶縁方式	屋内気中絶縁
		定格電圧／定格電流	200kV／2250A
変換用変圧器	容量	560MVA (280MVA×2)	
	定格電圧	154kV／87kV	
	結線	Y-Y, Y-D	
直流リアクトル	インダクタンス	1H	
	定格電圧／定格電流	200kV／2250A	
交流フィルタ	定格電圧	154kV	
	分路構成	5,7,11,13,HP	

項目		仕様
直流フィルタ	定格電圧	200kV
	分路構成	12 (HP形)
調相設備 (77kVSC)	容量	60MVA×6
調相設備 (77kVShR)	容量	80MVA×4
直流開閉設備	絶縁方式	ガス絶縁方式
	定格電圧	200kV
連系用変圧器	容量	500MVA
	定格電圧	500kV/154kV/77kV
	結線	Y-Y-D
交流開閉設備 (500kV)	絶縁方式	ガス絶縁方式
交流開閉設備 (154kV)	絶縁方式	ガス絶縁方式
交流開閉設備 (77kV)	絶縁方式	ガス絶縁方式

※等価双極停止時間：停止容量と停止時間を双極相当容量に換算した時間
(ex.片極450MW2日間停止⇒双極900MW1日停止相当)