

別冊 18

RO 濃縮水処理設備に係る補足説明

I RO 濃縮水処理設備の構造強度及び耐震性について

1 基本方針

1.1 構造強度評価の基本方針

RO 濃縮水処理設備を構成する主要な機器は、「発電用原子力設備に関する技術基準を定める省令」において、廃棄物処理設備に相当すると位置付けられる。これに対する適用規格は、「JSME S NC-1 発電用原子力設備規格 設計・建設規格」（以下、「設計・建設規格」という。）で規定され、機器区分クラス3の規定を適用することを基本とする。また、主要な機器のうち前処理フィルタ及び吸着塔は、「ASME Boiler and Pressure Vessel Code (Sec VIII)」に準拠し前処理フィルタ及び吸着塔廻りの鋼管は、「ASME B31.1 Power Piping」に準拠する。

なお、クラス3機器に該当しないその他の機器は、JIS 等規格適合品等を用いることとし、ポリエチレン管は、JWWA または ISO 規格に準拠する。

また、構造強度に関連して経年劣化の影響を評価する観点から、原子力発電所での使用実績がない材料を使用する場合は、他産業での使用実績等を活用しつつ、必要に応じて試験等を行うことで、経年劣化等の影響についての評価を行う。

1.2 耐震性評価の基本方針

RO 濃縮水処理設備を構成する機器のうち放射性物質を内包するものは、「発電用原子炉施設に関する耐震設計審査指針」のBクラス相当の設備と位置づけられ、耐震性を評価するにあたっては、「JEAC4601 原子力発電所耐震設計技術規程」等に準拠する。ポリエチレン管及び耐圧ホースは、材料の可撓性により耐震性を確保する。

2. 評価結果

2.1 構造強度評価

2.1.1 処理装置供給タンク

2.1.1.1 評価箇所

強度評価箇所を図-1に示す。

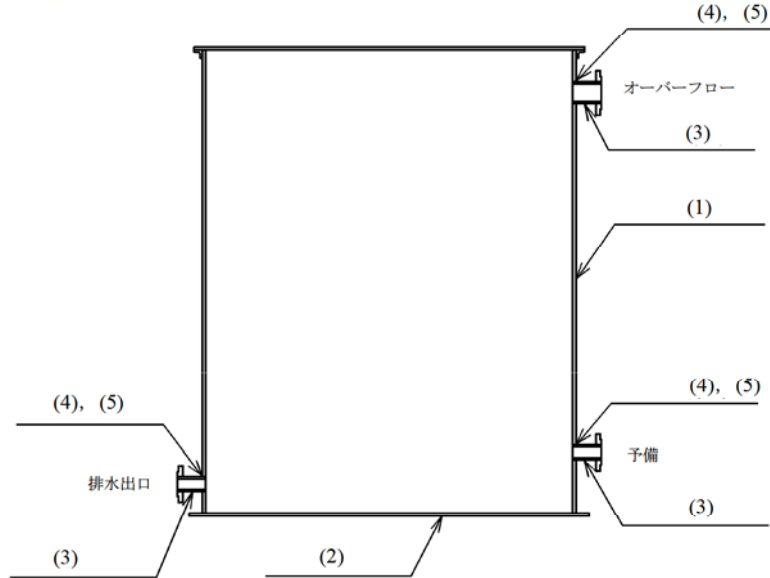


図-1 処理装置供給タンク 概要図
 図中の番号は、2.1.1.2の番号に対応する。

2.1.1.2 評価結果

(1) 胴の厚さの評価

胴板名称			(1) 胴板
材料			SUS316L
水頭	H	(m)	
最高使用温度			40
胴の内径	D_1	(m)	
液体の比重	ρ		1.00
許容引張応力	S	(MPa)	111
継手効率	η		0.70
継手の種類			突合せ両側溶接
放射線検査の有無			無し
必要厚さ	t_1	(mm)	1.50
必要厚さ	t_2	(mm)	0.95
必要厚さ	t_3	(mm)	—
t_1, t_2, t_3 の大きい値	t	(mm)	1.50
呼び厚さ	t_{s0}	(mm)	9.00
最小厚さ	t_s	(mm)	
評価： $t_s \geq t$, よって十分である。			

(2) 底板の厚さの評価

底板名称	(2) 底板		
材料	SUS316L		
必要厚さ	t	(mm)	3.00
呼び厚さ	t _{bo}	(mm)	12.00
最小厚さ	t _b	(mm)	
評価: $t_b \geq t$, よって十分である。			

(3) 管台の厚さの評価

a. 管台 (排水出口)

管台名称	排水出口		
材料	SUS316LTP-S		
水頭	H	(m)	
最高使用温度		(°C)	40
管台の内径	D _i	(m)	0.1023
液体の比重	ρ		1.00
許容引張応力	S	(MPa)	111
継手効率	η		1.00
継手の種類	継手無し		
放射線検査の有無	—		
必要厚さ	t ₁	(mm)	0.03
必要厚さ	t ₂	(mm)	3.50
t ₁ , t ₂ の大きい値	t	(mm)	3.50
呼び厚さ	t _{no}	(mm)	6.00
最小厚さ	t _n	(mm)	
評価: $t_n \geq t$, よって十分である。			

b. 管台 (オーバーフロー)

管台名称	オーバーフロー		
材料	SUS316LTP-S		
水頭	H	(m)	
最高使用温度		(°C)	40
管台の内径	D _i	(m)	0.1510
液体の比重	ρ		1.00
許容引張応力	S	(MPa)	111
継手効率	η		1.00
継手の種類	継手無し		
放射線検査の有無	—		
必要厚さ	t ₁	(mm)	0.04
必要厚さ	t ₂	(mm)	3.50
t ₁ , t ₂ の大きい値	t	(mm)	3.50
呼び厚さ	t _{no}	(mm)	7.10
最小厚さ	t _n	(mm)	
評価: $t_n \geq t$, よって十分である。			

c. 管台 (予備)

管台名称			予備
材料			SUS316LTP-S
水頭	H	(m)	
最高使用温度		(°C)	40
管台の内径	D _i	(m)	0.1023
液体の比重	ρ		1.00
許容引張応力	S	(MPa)	111
継手効率	η		1.00
継手の種類			継手無し
放射線検査の有無			—
必要厚さ	t ₁	(mm)	0.03
必要厚さ	t ₂	(mm)	3.50
t ₁ , t ₂ の大きい値	t	(mm)	3.50
呼び厚さ	t _{no}	(mm)	6.00
最小厚さ	t _n	(mm)	
評価: t _n ≥ t, よって十分である。			

(4) 胴の補強を要しない穴の最大径の評価

胴板名称	(1) 胴板
評価: 補強の計算を要する 85mm を超える穴の名称	排水出口 (5) オーバーフロー (5) 予備 (5)

(5) 胴の穴の補強計算

a. 胴板 (排水出口)

部材名称			排水出口
胴板材料			SUS316L
管台材料			SUS316LTP-S
最高使用圧力	P	(MPa)	0.05
最高使用温度		(°C)	40
胴板の許容引張応力	S_s	(MPa)	111
管台の許容引張応力	S_n	(MPa)	111
穴の径	d	(mm)	
管台が取り付く穴の径	d_w	(mm)	114.30
胴板の最小厚さ	t_s	(mm)	
管台の最小厚さ	t_n	(mm)	
胴板の継手効率	η		1.00
係数	F		1.00
胴の内径	D_i	(mm)	
胴板の計算上必要な厚さ	t_{sr}	(mm)	0.66
管台の計算上必要な厚さ	t_{nr}	(mm)	0.03
穴の補強に必要な面積	A_r	(mm ²)	69.61
補強の有効範囲	X_1	(mm)	105.40
補強の有効範囲	X_2	(mm)	105.40
補強の有効範囲	X	(mm)	210.80
補強の有効範囲	Y_1	(mm)	11.13
管台の外径	D_{on}	(mm)	114.30
溶接寸法	L_1	(mm)	
溶接寸法	L_4	(mm)	
胴板の有効補強面積	A_1	(mm ²)	623.2
管台の有効補強面積	A_2	(mm ²)	98.50
すみ肉溶接部の有効補強面積	A_3	(mm ²)	36.00
補強に有効な総面積	A_0	(mm ²)	757.7
評価: $A_0 > A_r$, よって十分である。			

部材名称			排水出口
大きい穴の補強			
補強を要する穴の限界径	d_j	(mm)	1000.00
評価: $d \leq d_j$, よって大きい穴の補強計算は必要ない。			
溶接部にかかる荷重	W_1	(N)	1.493×10^4
溶接部にかかる荷重	W_2	(N)	-6.080×10^4
溶接部の負うべき荷重	W	(N)	-6.080×10^4
評価: $W < 0$, よって溶接部の強度計算は必要ない。 以上より十分である。			

b. 胴板（オーバーフロー）

部材名称		オーバーフロー
胴板材料		SUS316L
管台材料		SUS316LTP-S
最高使用圧力	P (MPa)	0.05
最高使用温度	(°C)	40
胴板の許容引張応力	S_s (MPa)	111
管台の許容引張応力	S_n (MPa)	111
穴の径	d (mm)	
管台が取り付く穴の径	d_w (mm)	165.20
胴板の最小厚さ	t_s (mm)	
管台の最小厚さ	t_n (mm)	
胴板の継手効率	η	1.00
係数	F	1.00
胴の内径	D_i (mm)	
胴板の計算上必要な厚さ	t_{sr} (mm)	0.66
管台の計算上必要な厚さ	t_{nr} (mm)	0.04
穴の補強に必要な面積	A_r (mm ²)	101.9
補強の有効範囲	X_1 (mm)	154.38
補強の有効範囲	X_2 (mm)	154.38
補強の有効範囲	X (mm)	308.75
補強の有効範囲	Y_1 (mm)	13.53
管台の外径	D_{on} (mm)	165.20
溶接寸法	L_1 (mm)	
溶接寸法	L_4 (mm)	
胴板の有効補強面積	A_1 (mm ²)	912.8
管台の有効補強面積	A_2 (mm ²)	145.6
すみ肉溶接部の有効補強面積	A_3 (mm ²)	64.00
補強に有効な総面積	A_0 (mm ²)	1.122×10^3
評価： $A_0 > A_r$ ，よって十分である。		

部材名称		オーバーフロー
大きい穴の補強		
補強を要する穴の限界径	d_j (mm)	1000.00
評価： $d \leq d_j$ ，よって大きい穴の補強計算は必要ない。		
溶接部にかかる荷重	W_1 (N)	2.326×10^4
溶接部にかかる荷重	W_2 (N)	-8.921×10^4
溶接部の負うべき荷重	W (N)	-8.921×10^4
評価： $W < 0$ ，よって溶接部の強度計算は必要ない。 以上より十分である。		

c. 胴板 (予備)

部材名称			予備
胴板材料			SUS316L
管台材料			SUS316LTP-S
最高使用圧力	P	(MPa)	0.05
最高使用温度		(°C)	40
胴板の許容引張応力	S _s	(MPa)	111
管台の許容引張応力	S _n	(MPa)	111
穴の径	d	(mm)	
管台が取り付く穴の径	d _w	(mm)	114.30
胴板の最小厚さ	t _s	(mm)	
管台の最小厚さ	t _n	(mm)	
胴板の継手効率	η		1.00
係数	F		1.00
胴の内径	D _i	(mm)	
胴板の計算上必要な厚さ	t _{s r}	(mm)	0.66
管台の計算上必要な厚さ	t _{n r}	(mm)	0.03
穴の補強に必要な面積	A _r	(mm ²)	69.61
補強の有効範囲	X ₁	(mm)	105.40
補強の有効範囲	X ₂	(mm)	105.40
補強の有効範囲	X	(mm)	210.80
補強の有効範囲	Y ₁	(mm)	11.13
管台の外径	D _{o n}	(mm)	114.30
溶接寸法	L ₁	(mm)	
溶接寸法	L ₄	(mm)	
胴板の有効補強面積	A ₁	(mm ²)	623.2
管台の有効補強面積	A ₂	(mm ²)	98.50
すみ肉溶接部の有効補強面積	A ₃	(mm ²)	36.00
補強に有効な総面積	A ₀	(mm ²)	757.7
評価: A ₀ > A _r , よって十分である。			

部材名称			予備
大きい穴の補強			
補強を要する穴の限界径	d _j	(mm)	1000.00
評価: d ≤ d _j , よって大きい穴の補強計算は必要ない。			
溶接部にかかる荷重	W ₁	(N)	1.493 × 10 ⁴
溶接部にかかる荷重	W ₂	(N)	-6.080 × 10 ⁴
溶接部の負うべき荷重	W	(N)	-6.080 × 10 ⁴
評価: W < 0, よって溶接部の強度計算は必要ない。 以上より十分である。			

2.1.2 RO 濃縮水処理水中継タンク

2.1.2.1 評価箇所

強度評価箇所を図-2に示す。

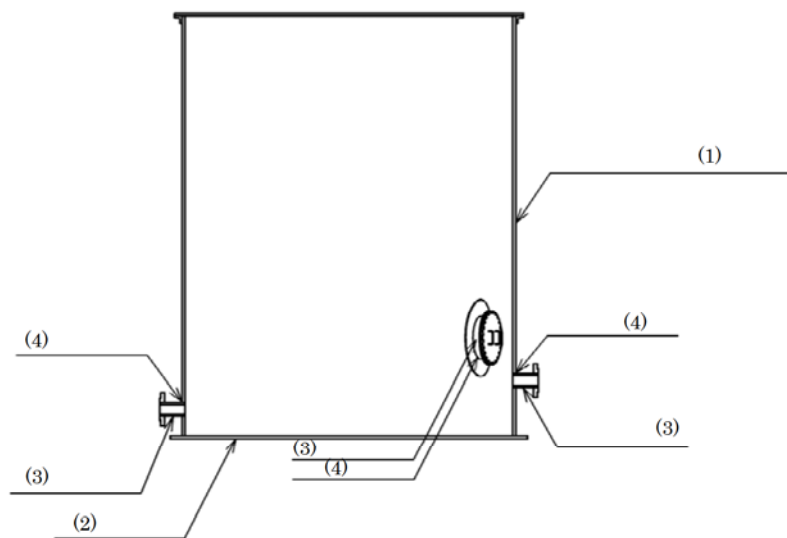


図-2 RO 濃縮水処理水中継タンク 概要図

図中の番号は、2.1.2.2の番号に対応する。

2.1.2.2 評価結果

(1) 胴板の厚さの評価

機器名称		Di [m]	H [m]	ρ	材料	S [MPa]	η	t [mm]
RO 濃縮水処理水 中継タンク	1235 m ³ 容量	11	13 ^{*1}	1	SM400C	100	0.6	11.7

機器名称		評価部位	必要肉厚[mm]	最小厚さ[mm]
RO 濃縮水処理水 中継タンク	1235 m ³ 容量	タンク板厚	11.7	12.0

(2) 底板の厚さの評価

機器名称		評価部位	必要肉厚 [mm]	最小厚さ [mm]
RO 濃縮水処理水 中継タンク	1235 m ³ 容量	タンク板厚 (底板)	3	11.2

(3) 管台の厚さの評価

機器名称		管台	Di [m]	H*1 [m]	ρ	材料	S [MPa]	η	t [mm]
RO 濃縮水 処理水中継 タンク	1235 m ³ 容量	100A			1	STPG370	93	1	0.1
		200A			1	STPG370	93	1	0.2
		マンホール			1	SM400C	100	0.6	0.7

機器名称		管台	評価部位	必要肉厚[mm]	最小厚さ [mm]
RO 濃縮水 処理水中継 タンク	1235 m ³ 容量	100A	管台板厚	3.5	5.25
		200A	管台板厚	3.5	7.18
		マンホール	管台板厚	3.5	11.2

(4) 胴の穴の補強計算

$$A_0 = A_1 + A_2 + A_3 + A_4$$

$$A_1 = (\eta t_s - Ft_{sr})(X - d) - 2\left(1 - \frac{S_n}{S_s}\right)(\eta t_s - Ft_{sr})t_n$$

$$X = X_1 + X_2$$

$$X_1 = X_2 = 2\left(\text{Max}\left(d, \frac{d}{2} + t_s + t_n\right)\right)$$

$$A_2 = 2((t_{n1} - t_{nr})Y_1 + t_{n2}Y_2)S_n / S_s$$

$$t_{nr} = \frac{PDi}{2S_n - 1.2P}$$

$$Y_1 = \text{Min}(2.5t_s, 2.5t_{n1} + Te)$$

$$Y_2 = \text{Min}(2.5t_s, 2.5t_{n2}, h)$$

$$A_3 = L_1L_1 + L_2L_2 + L_3L_3$$

$$A_4 = (W - Wi) \times Te$$

$$W = \text{Min}(X, De)$$

$$Ar = dt_{sr}F + 2\left(1 - \frac{S_n}{S_s}\right)t_{sr}Ft_n$$

- A₀ : 補強に有効な総面積
- A₁ : 胴鏡板又は平板部分の補強に有効な面積
- A₂ : 管台部分の補強に有効な面積
- A₃ : すみ肉溶接部の補強に有効な面積
- A₄ : 強め材の補強に有効な面積
- η : PVC-3161.2 に規定する効率
- t_s : 胴の最小厚さ
- t_{sr} : 継ぎ目のない胴の計算上必要な厚さ (PVC-3122(1)において η = 1 としたもの)
- t_n : 管台最小厚さ
- t_{n1} : 胴板より外側の管台最小厚さ
- t_{n2} : 胴板より内側の管台最小厚さ
- t_{nr} : 管台の計算上必要な厚さ
- P : 最高使用圧力(水頭)=9.80665 × 10³H ρ
- S_s : 胴板材料の最高使用温度における許容引張応力
- S_n : 管台材料の最高使用温度における許容引張応力
- Di : 管台の内径
- X : 胴面に沿った補強に有効な範囲
- X₁ : 補強に有効な範囲
- X₂ : 補強に有効な範囲
- Y₁ : 胴面に垂直な補強の有効な範囲 (胴より外側)
- Y₂ : 胴面に垂直な補強の有効な範囲 (胴より内側)
- h : 管台突出し高さ (胴より内側)
- L₁ : 溶接の脚長
- L₂ : 溶接の脚長
- L₃ : 溶接の脚長
- A_r : 補強が必要な面積
- d : 胴の断面に現れる穴の径
- F : 係数 (図 PVC-3161.2-1 から求めた値)
- Te : 強め材厚さ
- W : 強め材の有効な範囲
- Wi : 開先を含めた管台直径
- De : 強め材外径

$$F_1 = \frac{\pi}{2} d_o L_1 S_s \eta_1$$

$$F_2 = \frac{\pi}{2} d t_n S_n \eta_3$$

$$F_3 = \frac{\pi}{2} d'_0 t_s S_s \eta_2$$

$$F_4 = \frac{\pi}{2} d_o L_2 S_s \eta_1$$

$$F_5 = \frac{\pi}{2} W_o L_3 S_s \eta_1$$

$$F_6 = \frac{\pi}{2} d_o t_s S_s \eta_2$$

F₁ : 断面(管台外側のすみ肉溶接部)におけるせん断強さ

F₂ : 断面(管台内側の管台壁)におけるせん断強さ

F₃ : 断面(突合せ溶接部)におけるせん断強さ

F₄ : 断面(管台内側のすみ肉溶接部)におけるせん断強さ

F₅ : 断面(強め材のすみ肉溶接部)におけるせん断強さ

F₆ : 断面(突合せ溶接部)におけるせん断強さ

d_o : 管台外径

d : 管台内径

d_o' : 胴の穴の径

W_o : 強め材の外径

L₁ : すみ肉溶接部の脚長 (管台取付部 (胴より外側))

L₂ : すみ肉溶接部の脚長 (管台取付部 (胴より内側))

L₃ : 溶接部の脚長 (強め材)

η₁ : 強め材の取付け強さ (すみ肉溶接部のせん断)

η₂ : 強め材の取付け強さ (突合せ溶接部の引張)

η₃ : 強め材の取付け強さ (管台壁のせん断)

※表 PVC-3169-1 の値より

F : 管台の取付角度より求まる係数

(PVC-3161.2-1 から求まる値)

tsr : 継目のない胴の計算上必要な厚さ

(PVC-3122(1)において η=1 としたものの)

X : 補強に有効な範囲

W₁ : 予想される破断箇所の強さ

W₂ : 予想される破断箇所の強さ

W₃ : 予想される破断箇所の強さ

W₄ : 予想される破断箇所の強さ

W₅ : 予想される破断箇所の強さ

W₆ : 予想される破断箇所の強さ

各破壊形式における破断箇所の強さを下記式より求める。

$$W_1 = F_1 + F_2$$

$$W_2 = F_1 + F_6 + F_4$$

$$W_3 = F_5 + F_2$$

$$W_4 = F_3 + F_5$$

$$W_5 = F_1 + F_3$$

$$W_6 = F_5 + F_6 + F_4$$

破断箇所の強さが、下記溶接部の負うべき荷重Wよりも大きければよい。

$$W = t_{sr} d'_o S - (t_s - F t_{sr})(X - d'_o) S_s$$

機器名称	管台	管台材料	温度 [°C]	F	η	d [mm]	S_n [MPa]	S_g [MPa]	t_g [mm]	t_{gr} [mm]	t_n [mm]	X [mm]	A1 [mm ²]
RO濃縮水 処理水中継 タンク	100A	STPG370	66	1	1		93	100	12		5.25		
	200A	STPG370	66	1	1		93	100	12		7.18		
	マンホール	SM400C	66	1	0.6		100	100	12		11.2		

機器名称	管台	H [m]	ρ	P [MPa]	d [mm]	S_n [MPa]	S_g [MPa]	t_n [mm]	t_o [mm]	h [mm]	t_{gr} [mm]	t_g [mm]	Y_1 [mm]	Y_2 [mm]	A2 [mm ²]
RO濃縮水 処理水中継 タンク	100A	13	1	0.1275		93	100	5.25	12			12			
	200A	13	1	0.1275		93	100	7.18	12			12			
	マンホール	13	1	0.1275		100	100	11.2	12			12			

機器名称		管台	L ₁ [mm]	L ₂ [mm]	L ₃ [mm]	A3 [mm ²]
RO濃縮水 処理水中継 タンク	1235 m ³ 容量	100A				
		200A				
		マンホール				

機器名称		管台	t _o [mm]	W [mm]	W _i [mm]	X [mm]	De [mm]	A4 [mm ²]
RO濃縮水 処理水中継 タンク	1235 m ³ 容量	100A						
		200A						
		マンホール						

機器名称		管台	d [mm]	t _{sr} [mm]	t _n [mm]	F	S _n [MPa]	S _s [MPa]	A _r [mm ²]
RO濃縮水 処理水中継 タンク	1235 m ³ 容量	100A			5.25	1	93	100	731.8
		200A			7.18	1	93	100	1420.4
		マンホール			11.2	1	100	100	4466.0

機器名称		管台	評価部位	A _r [mm ²]	A _o [mm ²]
RO濃縮水 処理水中継 タンク	1235 m ³ 容量	100A	穴の補強	731.8	1622.2
		200A	穴の補強	1420.4	3141.4
		マンホール	穴の補強	4466.0	7634.8

機器名称		管台	Ss [MPa]	Sn [MPa]	W _o [mm]	d _o [mm]	d [mm]	d _o ' [mm]	L1 [mm]	L2 [mm]	L3 [mm]
RO濃縮水 処理水中継 タンク	1235 m ³ 容量	100A	100	93							
		200A	100	93							
		マンホール	100	93							

機器名称		管台	η ₁	η ₂	η ₃	t _s [mm]	t _n [mm]	t _{sr} [mm]	F	X [mm]
RO濃縮水 処理水中継 タンク	1235 m ³ 容量	100A			0.7	12	5.25		1	
		200A			0.7	12	7.18		1	
		マンホール			0.7	12	11.2		1	

機器名称		管台口径	F1	F2	F3	F4	F5	F6
RO濃縮水 処理水中継 タンク	1235 m ³ 容量	100A						
		200A						
		マンホール						

機器名称		管台	W	W ₁	W ₂	W ₃	W ₄	W ₅	W ₆
RO濃縮水 処理水中継 タンク	1235 m ³ 容量	100A	35520	105278					
		200A	61220	288899					
		マンホール	163240	1160164					

なお、集水タンクの最高使用温度は 40℃であるが、評価の中で使用する材料の許容引張応力等の物性値は保守的に 66℃での値を採用した。

2.1.3 前処理フィルタ 1, 2

2.1.3.1 評価箇所

強度評価箇所を図-3に示す。

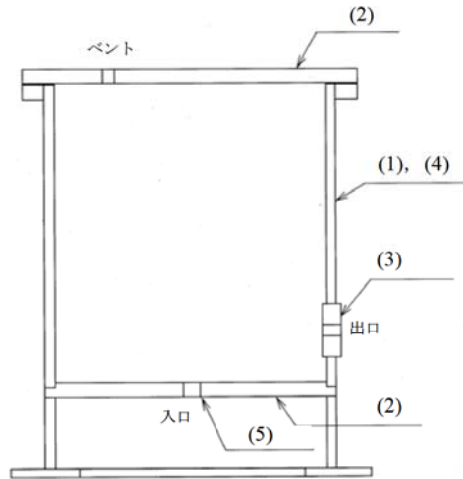


図-3 前処理フィルタ 1, 2 概要図

図中の番号は、2.1.3.2の番号に対応する。

2.1.3.2 評価結果

(1) 胴の厚さの評価

胴板名称	(1) 胴板		
材料	ASME SA516 Gr. 70		
最高使用圧力	P	(MPa)	1.03
最高使用温度		(°C)	40
胴の内径	D_i	(mm)	
許容引張応力	S	(MPa)	138
継手効率	η		
継手の種類			
放射線検査の有無			
必要厚さ	t_1	(mm)	
必要厚さ	t_2	(mm)	
t_1, t_2 の大きい値	t	(mm)	4.84
呼び厚さ	t_{s0}	(mm)	6.35
最小厚さ	t_s	(mm)	
評価： $t_s \geq t$ ，よって十分である。			

(2) 平板の厚さの評価

a. 上部平板

平板名称	(1) 上部平板		
平板の取付け方法	(a)		
平板の穴の有無	有り		
平板の径	d	(mm)	
穴の径	d _h	(mm)	33.40
評価： $d_h \leq d/2$, よってPVD-3322(1)b.により計算を行う。			

平板名称	(1) 上部平板		
材料	ASME SA516 Gr. 70		
最高使用圧力	P	(MPa)	1.03
最高使用温度		(°C)	40
許容引張応力	S	(MPa)	138
取付け方法による係数	K		
平板の径	d	(mm)	
必要厚さ	t	(mm)	54.71
呼び厚さ	t _{po}	(mm)	63.50
最小厚さ	t _p	(mm)	
評価： $t_p \geq t$, よって十分である。			

b. 下部平板

平板名称			(2) 下部平板
平板の取付け方法			(j)
平板の穴の有無			有り
溶接部の寸法	t_{w1}	(mm)	
溶接部の寸法	t_{w2}	(mm)	
胴又は管の計算上必要な厚さ	t_{sr}	(mm)	3.38
胴又は管の最小厚さ	t_s	(mm)	5.84
	$t_{w1} + t_{w2}$	(mm)	63.50
	$2 \cdot t_s$	(mm)	11.68
	$1.25 \cdot t_{sr}$	(mm)	4.23
平板の径	d	(mm)	
穴の径	d_h	(mm)	
評価： $t_{w1} + t_{w2} \geq 2 \cdot t_s$, $t_{w1} \geq t_s$, $t_s \geq 1.25 \cdot t_{sr}$, よって十分である。 $d_h \leq d/2$, よってPVD-3322(1)a.により計算を行う。			

平板名称			(2) 下部平板
材料			ASME SA516 Gr. 70
最高使用圧力	P	(MPa)	1.03
最高使用温度		(°C)	40
許容引張応力	S	(MPa)	138
取付け方法による係数	K		
平板の径	d	(mm)	
必要厚さ	t	(mm)	44.75
呼び厚さ	t_{po}	(mm)	63.50
最小厚さ	t_p	(mm)	
評価： $t_p \geq t$, よって十分である。			

(3) 管台の厚さの評価

管台名称	(1) 出口			
材料	ASME SA516 Gr. 70			
最高使用圧力	P	(MPa)	1.03	
最高使用温度		(°C)	40	
管台の外径	D_o	(mm)		
許容引張応力	S	(MPa)		
継手効率	η			
継手の種類				
放射線検査の有無				
必要厚さ	t_1	(mm)		
必要厚さ	t_3	(mm)		
t_1, t_3 の大きい値	t	(mm)		3.80
呼び厚さ	t_{no}	(mm)		57.15
最小厚さ	t_n	(mm)		
評価： $t_n \geq t$, よって十分である。				

(4) 容器の補強を要しない穴の最大径の計算

胴板名称	(1) 胴板			
材料	ASME SA516 Gr. 70			
最高使用圧力	P	(MPa)	1.03	
最高使用温度		(°C)	40	
胴の外径	D	(mm)		
許容引張応力	S	(MPa)		
胴板の最小厚さ	t_s	(mm)		
継手効率	η			
継手の種類				
放射線検査の有無				
$d_{r1} = (D - 2 \cdot t_s) / 4$		(mm)		
61, d_{r1} の小さい値		(mm)		61.00
K				
$D \cdot t_s$		(mm ²)		
200, d_{r2} の小さい値		(mm)	99.93	
補強を要しない穴の最大径		(mm)	99.93	
評価：補強の計算を要する穴の名称			無し	

(5) 平板の穴の補強計算

部材名称	(1) 入口		
平板材料	ASME SA516 Gr. 70		
最高使用圧力	P	(MPa)	1.03
最高使用温度		(°C)	40
平板の許容引張応力	S_p	(MPa)	
穴の径	d_h	(mm)	
平板の最小厚さ	t_p	(mm)	
平板の計算上必要な厚さ	t_{pr}	(mm)	
穴の補強に必要な面積	A_r	(mm ²)	3.705×10^3
穴の補強に必要な面積の2分の1	$A_r/2$	(mm ²)	1.853×10^3
補強の有効範囲	X_1	(mm)	
補強の有効範囲	X_2	(mm)	
補強の有効範囲	X	(mm)	
平板の有効補強面積	A_1	(mm ²)	2.219×10^3
補強に有効な総面積	A_o	(mm ²)	2.219×10^3
評価： $A_o > A_r/2$ ，よって十分である。			

2.1.4 前処理フィルタ 3, 4

2.1.4.1 評価箇所

強度評価箇所を図-4に示す。

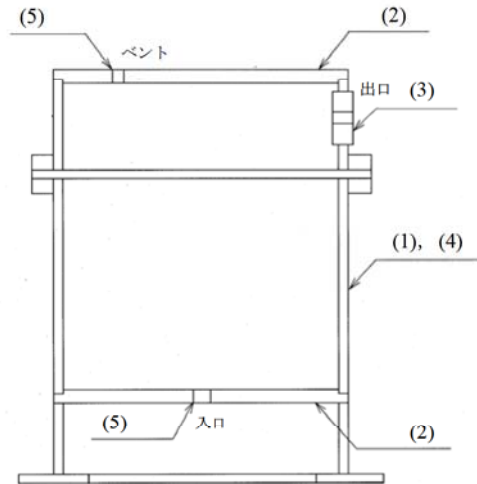


図-4 前処理フィルタ 3, 4 概要図
図中の番号は、2.1.4.2の番号に対応する。

2.1.4.2 評価結果

(1) 胴の厚さの評価

胴板名称	(1) 胴板		
材料	ASME SA516 Gr. 70		
最高使用圧力	P	(MPa)	1.03
最高使用温度		(°C)	40
胴の内径	D_i	(mm)	
許容引張応力	S	(MPa)	138
継手効率	η		
継手の種類			
放射線検査の有無			
必要厚さ	t_1	(mm)	
必要厚さ	t_2	(mm)	
t_1, t_2 の大きい値	t	(mm)	4.84
呼び厚さ	t_{so}	(mm)	6.35
最小厚さ	t_s	(mm)	
評価: $t_s \geq t$, よって十分である。			

(2) 平板の厚さの評価

a. 上部平板

平板名称			(1) 上部平板
平板の取付け方法			(j)
平板の穴の有無			有り
溶接部の寸法	t_{w1}	(mm)	
溶接部の寸法	t_{w2}	(mm)	
胴又は管の計算上必要な厚さ	t_{sr}	(mm)	3.38
胴又は管の最小厚さ	t_s	(mm)	5.84
	$t_{w1} + t_{w2}$	(mm)	63.50
	$2 \cdot t_s$	(mm)	11.68
	$1.25 \cdot t_{sr}$	(mm)	4.23
平板の径	d	(mm)	
穴の径	d_h	(mm)	
評価： $t_{w1} + t_{w2} \geq 2 \cdot t_s$, $t_{w1} \geq t_s$, $t_s \geq 1.25 \cdot t_{sr}$, よって十分である。 $d_h \leq d/2$, よってPVD-3322(1)a.により計算を行う。			

平板名称			(1) 上部平板
材料			ASME SA516 Gr. 70
最高使用圧力	P	(MPa)	1.03
最高使用温度		(°C)	40
許容引張応力	S	(MPa)	138
取付け方法による係数	K		
平板の径	d	(mm)	
必要厚さ	t	(mm)	44.75
呼び厚さ	t_{po}	(mm)	63.50
最小厚さ	t_p	(mm)	
評価： $t_p \geq t$, よって十分である。			

b. 下部平板

平板名称			(2) 下部平板
平板の取付け方法			(j)
平板の穴の有無			有り
溶接部の寸法	t_{w1}	(mm)	
溶接部の寸法	t_{w2}	(mm)	
胴又は管の計算上必要な厚さ	t_{sr}	(mm)	3.38
胴又は管の最小厚さ	t_s	(mm)	5.84
$t_{w1} + t_{w2}$		(mm)	63.50
$2 \cdot t_s$		(mm)	11.68
$1.25 \cdot t_{sr}$		(mm)	4.23
平板の径	d	(mm)	
穴の径	d_h	(mm)	
評価： $t_{w1} + t_{w2} \geq 2 \cdot t_s$, $t_{w1} \geq t_s$, $t_s \geq 1.25 \cdot t_{sr}$, よって十分である。 $d_h \leq d/2$, よってPVD-3322(1)a.により計算を行う。			

平板名称			(2) 下部平板
材料			ASME SA516 Gr. 70
最高使用圧力	P	(MPa)	1.03
最高使用温度		(°C)	40
許容引張応力	S	(MPa)	138
取付け方法による係数	K		
平板の径	d	(mm)	
必要厚さ	t	(mm)	44.75
呼び厚さ	t_{po}	(mm)	63.50
最小厚さ	t_p	(mm)	
評価： $t_p \geq t$, よって十分である。			

(3) 管台の厚さの評価

管台名称	(1) 出口		
材料	ASME SA516 Gr. 70		
最高使用圧力	P	(MPa)	1.03
最高使用温度		(°C)	40
管台の外径	D_o	(mm)	[Redacted]
許容引張応力	S	(MPa)	
継手効率	η		
継手の種類			
放射線検査の有無			
必要厚さ	t_1	(mm)	
必要厚さ	t_3	(mm)	
t_1, t_3 の大きい値	t	(mm)	3.80
呼び厚さ	t_{no}	(mm)	50.80
最小厚さ	t_n	(mm)	[Redacted]
評価： $t_n \geq t$, よって十分である。			

(4) 容器の補強を要しない穴の最大径の計算

胴板名称	(1) 胴板		
材料	ASME SA516 Gr. 70		
最高使用圧力	P	(MPa)	1.03
最高使用温度		(°C)	40
胴の外径	D	(mm)	[Redacted]
許容引張応力	S	(MPa)	
胴板の最小厚さ	t_s	(mm)	
継手効率	η		
継手の種類			
放射線検査の有無			
$d_{r1} = (D - 2 \cdot t_s) / 4$		(mm)	
61, d_{r1} の小さい値		(mm)	61.00
K			[Redacted]
$D \cdot t_s$		(mm ²)	[Redacted]
200, d_{r2} の小さい値		(mm)	99.93
補強を要しない穴の最大径		(mm)	99.93
評価：補強の計算を要する穴の名称			無し

(5) 平板の穴の補強計算

a. 平板 (ベント)

部材名称	(1) ベント		
平板材料	ASME SA516 Gr. 70		
最高使用圧力	P	(MPa)	1.03
最高使用温度		(°C)	40
平板の許容引張応力	S_p	(MPa)	
穴の径	d_h	(mm)	
平板の最小厚さ	t_p	(mm)	
平板の計算上必要な厚さ	t_{pr}	(mm)	
穴の補強に必要な面積	A_r	(mm ²)	1.495×10^3
穴の補強に必要な面積の2分の1	$A_r/2$	(mm ²)	747.33
補強の有効範囲	X_1	(mm)	
補強の有効範囲	X_2	(mm)	
補強の有効範囲	X	(mm)	
平板の有効補強面積	A_1	(mm ²)	2.219×10^3
補強に有効な総面積	A_o	(mm ²)	2.219×10^3
評価： $A_o > A_r/2$, よって十分である。			

b. 平板 (入口)

部材名称	(2) 入口		
平板材料	ASME SA516 Gr. 70		
最高使用圧力	P	(MPa)	1.03
最高使用温度		(°C)	40
平板の許容引張応力	S_p	(MPa)	
穴の径	d_h	(mm)	
平板の最小厚さ	t_p	(mm)	
平板の計算上必要な厚さ	t_{pr}	(mm)	
穴の補強に必要な面積	A_r	(mm ²)	3.705×10^3
穴の補強に必要な面積の2分の1	$A_r/2$	(mm ²)	1.853×10^3
補強の有効範囲	X_1	(mm)	
補強の有効範囲	X_2	(mm)	
補強の有効範囲	X	(mm)	
平板の有効補強面積	A_1	(mm ²)	2.219×10^3
補強に有効な総面積	A_o	(mm ²)	2.219×10^3
評価： $A_o > A_r/2$, よって十分である。			

2.1.5 吸着塔 1～5 (UNS S31803)

2.1.5.1 評価箇所

強度評価箇所を図-5に示す。

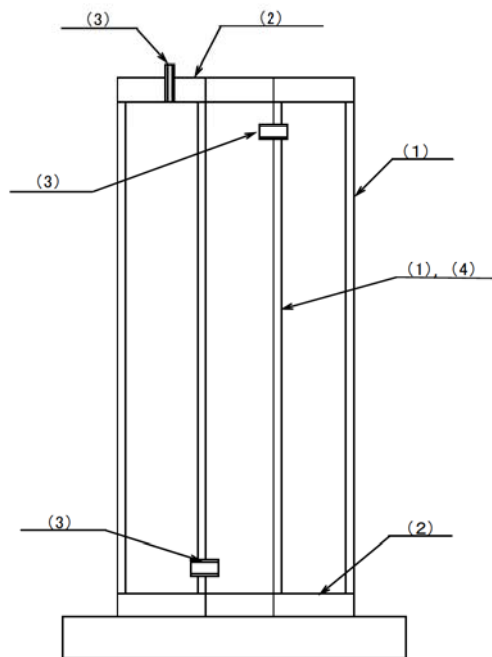


図-5 吸着塔 概要図

図中の番号は、2.1.5.2の番号に対応する。

2.1.5.2 評価結果

(1) 胴の厚さの評価

a. 外筒胴

胴板名称			(1) 外筒胴
材料			ASME SA240 UNS S31803
最高使用圧力	P	(MPa)	1.55
最高使用温度		(°C)	40
胴の内径	D_i	(mm)	
許容引張応力	S	(MPa)	177
継手効率	η		
継手の種類			
放射線検査の有無			
必要厚さ	t_1	(mm)	
必要厚さ	t_2	(mm)	
t_1, t_2 の大きい値	t	(mm)	5.93
呼び厚さ	t_{so}	(mm)	12.70
最小厚さ	t_s	(mm)	
評価： $t_s \geq t$ ，よって十分である。			

b.内筒胴

胴板名称	(2) 内筒胴		
材料	ASME SA790 UNS S31803		
最高使用圧力	P	(MPa)	—
外面に受ける最高の圧力	P_e	(MPa)	1.55
最高使用温度	内圧時	(°C)	—
	外圧時	(°C)	40
胴の内径	D_i	(mm)	[Redacted]
胴の外径	D_o	(mm)	
強め輪間の有効長さ	l	(mm)	
許容引張応力	S_1	(MPa)	—
降伏点	S_y	(MPa)	—
継手効率	η		[Redacted]
継手の種類			
放射線検査の有無			
必要厚さ	t_1	(mm)	
必要厚さ	t_2	(mm)	
l/D_o			[Redacted]
B (ASME BPVC SECTION. II Part D Subpart 3 fig. G, fig. HA-5より)			
必要厚さ	t_3	(mm)	7.42
t_1, t_2, t_3 の大きい値	t	(mm)	
呼び厚さ	t_{s0}	(mm)	12.70
最小厚さ	t_s	(mm)	[Redacted]
評価: $t_s \geq t$, よって十分である。			

(2) 平板の厚さの評価

a. 上部平板

平板名称	(1) 上部平板	
平板の取付け方法		
平板の穴の有無		
溶接部の寸法 t_{w1} (mm)		
溶接部の寸法 t_{w2} (mm)		
胴又は管の計算上必要な厚さ t_{sr} (mm)	4.14	
胴又は管の最小厚さ t_s (mm)	11.70	
$t_{w1} + t_{w2}$ (mm)	25.40	
$2 \cdot t_s$ (mm)	23.40	
$1.25 \cdot t_{sr}$ (mm)	5.17	
平板の径 d (mm)		
穴の径 d_h (mm)		
評価: $t_{w1} + t_{w2} \geq 2 \cdot t_s$, $t_{w1} \geq t_s$, $t_s \geq 1.25 \cdot t_{sr}$, よって十分である。 $d_h \leq d/2$, よってPVD-3322(1)b.により計算を行う。		

平板名称	(1) 上部平板	
材料	ASME SA240 UNS S31803	
最高使用圧力 P (MPa)	1.55	
最高使用温度 (°C)	40	
許容引張応力 S (MPa)	177	
取付け方法による係数 K		
平板の径 d (mm)		
必要厚さ t (mm)	71.45	
呼び厚さ t_{po} (mm)	76.20	
最小厚さ t_p (mm)		
評価: $t_p \geq t$, よって十分である。		

b. 下部平板

平板名称	(2) 下部平板	
平板の取付け方法		
平板の穴の有無		
溶接部の寸法	t_{w1} (mm)	
溶接部の寸法	t_{w2} (mm)	
胴又は管の計算上必要な厚さ	t_{sr} (mm)	4.14
胴又は管の最小厚さ	t_s (mm)	11.70
	$t_{w1} + t_{w2}$ (mm)	25.40
	$2 \cdot t_s$ (mm)	23.40
	$1.25 \cdot t_{sr}$ (mm)	5.17
平板の径	d (mm)	
穴の径	d_h (mm)	
評価: $t_{w1} + t_{w2} \geq 2 \cdot t_s$, $t_{w1} \geq t_s$, $t_s \geq 1.25 \cdot t_{sr}$, よって十分である。 $d_h \leq d/2$, よってPVD-3322(1)b.により計算を行う。		

平板名称	(2) 下部平板	
材料	ASME SA240 UNS S31803	
最高使用圧力	P (MPa)	1.55
最高使用温度	(°C)	40
許容引張応力	S (MPa)	177
取付け方法による係数	K	
平板の径	d (mm)	
必要厚さ	t (mm)	71.45
呼び厚さ	t_{po} (mm)	76.20
最小厚さ	t_p (mm)	
評価: $t_p \geq t$, よって十分である。		

(3) 管台の厚さの評価

a. 入口

管台名称	入口		
材料	ASME SA790 UNS S31803		
最高使用圧力	P	(MPa)	1.55
最高使用温度		(°C)	40
管台の外径	D _o	(mm)	
許容引張応力	S	(MPa)	177
継手効率	η		
継手の種類			
放射線検査の有無			
必要厚さ	t ₁	(mm)	
必要厚さ	t ₃	(mm)	
t ₁ , t ₃ の大きい値	t	(mm)	0.27
呼び厚さ	t _{no}	(mm)	3.91
最小厚さ	t _n	(mm)	
評価: t _n ≥ t, よって十分である。			

b. 出口

管台名称	出口		
材料	ASME SA790 UNS S31803		
最高使用圧力	P	(MPa)	1.55
最高使用温度		(°C)	40
管台の外径	D _o	(mm)	
許容引張応力	S	(MPa)	177
継手効率	η		
継手の種類			
放射線検査の有無			
必要厚さ	t ₁	(mm)	
必要厚さ	t ₃	(mm)	
t ₁ , t ₃ の大きい値	t	(mm)	0.27
呼び厚さ	t _{no}	(mm)	3.91
最小厚さ	t _n	(mm)	
評価: t _n ≥ t, よって十分である。			

c. ベント

管台名称	(3) ベント		
材料	ASME SA790 UNS S31803		
最高使用圧力	P	(MPa)	1.55
最高使用温度		(°C)	40
管台の外径	D _o	(mm)	
許容引張応力	S	(MPa)	177
継手効率	η		
継手の種類			
放射線検査の有無			
必要厚さ	t ₁	(mm)	
必要厚さ	t ₃	(mm)	
t ₁ , t ₃ の大きい値	t	(mm)	0.15
呼び厚さ	t _{no}	(mm)	3.38
最小厚さ	t _n	(mm)	
評価	t _n ≥ t, よって十分である。		

(4) 胴の補強を要しない穴の最大径の評価

胴板名称	(1) 内筒胴		
計算圧力		内圧	外圧
材料	ASME SA790 UNS S31803		
最高使用圧力又は 外面に受ける最高の圧力	P	(MPa)	1.55
最高使用温度		(°C)	40
胴の外径	D	(mm)	
許容引張応力	S	(MPa)	151
胴板の最小厚さ	t _s	(mm)	
継手効率	η		
継手の種類			
放射線検査の有無			
$d_{r1} = (D - 2 \cdot t_s) / 4$		(mm)	
61, d _{r1} の小さい値		(mm)	61.00
K			
D · t _s		(mm ²)	
200, d _{r2} の小さい値		(mm)	119.04
補強を要しない穴の最大径		(mm)	119.04
評価	補強の計算を要する穴の名称 無し		

2.1.6 吸着塔 1～5 (UNS S32205)

2.1.6.1 評価箇所

強度評価箇所を図-6に示す。

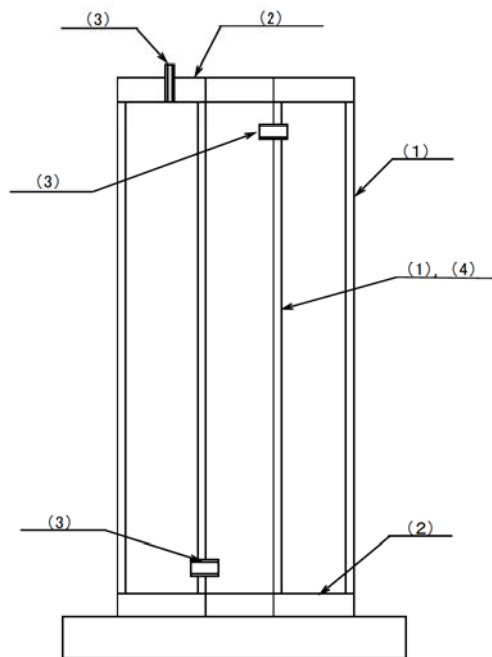


図-6 吸着塔 概要図

図中の番号は、2.1.6.2の番号に対応する。

2.1.6.2 評価結果

(1) 胴の厚さの評価

a. 外筒胴

胴板名称	(1) 外筒胴		
材料	ASME SA240 UNS S32205		
最高使用圧力	P	(MPa)	1.55
最高使用温度		(°C)	40
胴の内径	D_i	(mm)	
許容引張応力	S	(MPa)	187
継手効率	η		
継手の種類			
放射線検査の有無			
必要厚さ	t_1	(mm)	
必要厚さ	t_2	(mm)	
t_1, t_2 の大きい値	t	(mm)	
呼び厚さ	t_{so}	(mm)	12.70
最小厚さ	t_s	(mm)	
評価： $t_s \geq t$ ，よって十分である。			

b.内筒胴

胴板名称		(2) 内筒胴	
材料		ASME SA790 UNS S32205	
最高使用圧力	P (MPa)	—	
外面に受ける最高の圧力	P _e (MPa)	1.55	
最高使用温度	内圧時 (°C)	—	
	外圧時 (°C)	40	
胴の内径	D _i (mm)	[Redacted]	
胴の外径	D _o (mm)	[Redacted]	
強め輪間の有効長さ	ℓ (mm)	[Redacted]	
許容引張応力	S ₁ (MPa)	—	
降伏点	S _y (MPa)	—	
継手効率	η	[Redacted]	
継手の種類		[Redacted]	
放射線検査の有無		[Redacted]	
必要厚さ	t ₁ (mm)	[Redacted]	
必要厚さ	t ₂ (mm)	[Redacted]	
ℓ/D _o		[Redacted]	
B (ASME BPVC SECTION. II Part D Subpart 3 fig. G, fig. HA-5より)			
必要厚さ	t ₃ (mm)	[Redacted]	
t ₁ , t ₂ , t ₃ の大きい値	t (mm)	7.42	
呼び厚さ	t _{so} (mm)	12.70	
最小厚さ	t _s (mm)	[Redacted]	
評価: t _s ≥ t, よって十分である。			

(2) 平板の厚さの評価

a. 上部平板

平板名称	(1) 上部平板	
平板の取付け方法		
平板の穴の有無		
溶接部の寸法	t_{w1}	(mm)
溶接部の寸法	t_{w2}	(mm)
胴又は管の計算上必要な厚さ	t_{sr}	(mm)
胴又は管の最小厚さ	t_s	(mm)
$t_{w1} + t_{w2}$		(mm)
$2 \cdot t_s$		(mm)
$1.25 \cdot t_{sr}$		(mm)
平板の径	d	(mm)
穴の径	d_h	(mm)
評価: $t_{w1} + t_{w2} \geq 2 \cdot t_s$, $t_{w1} \geq t_s$, $t_s \geq 1.25 \cdot t_{sr}$, よって十分である。 $d_h \leq d/2$, よってPVD-3322(1)b.により計算を行う。		

平板名称	(1) 上部平板	
材料	ASME SA240 UNS S32205	
最高使用圧力	P	(MPa)
最高使用温度		(°C)
許容引張応力	S	(MPa)
取付け方法による係数	K	
平板の径	d	(mm)
必要厚さ	t	(mm)
呼び厚さ	t_{po}	(mm)
最小厚さ	t_p	(mm)
評価: $t_p \geq t$, よって十分である。		

b. 下部平板

平板名称	(2) 下部平板	
平板の取付け方法		
平板の穴の有無		
溶接部の寸法	t_{w1} (mm)	
溶接部の寸法	t_{w2} (mm)	
胴又は管の計算上必要な厚さ	t_{sr} (mm)	3.92
胴又は管の最小厚さ	t_s (mm)	11.70
	$t_{w1} + t_{w2}$ (mm)	25.40
	$2 \cdot t_s$ (mm)	23.40
	$1.25 \cdot t_{sr}$ (mm)	4.89
平板の径	d (mm)	
穴の径	d_h (mm)	
評価： $t_{w1} + t_{w2} \geq 2 \cdot t_s$, $t_{w1} \geq t_s$, $t_s \geq 1.25 \cdot t_{sr}$, よって十分である。 $d_h \leq d/2$, よってPVD-3322(1)b.により計算を行う。		

平板名称	(2) 下部平板	
材料	ASME SA240 UNS S32205	
最高使用圧力	P (MPa)	1.55
最高使用温度	(°C)	40
許容引張応力	S (MPa)	187
取付け方法による係数	K	
平板の径	d (mm)	
必要厚さ	t (mm)	69.51
呼び厚さ	t_{po} (mm)	76.20
最小厚さ	t_p (mm)	
評価： $t_p \geq t$, よって十分である。		

(3) 管台の厚さの評価

a. 入口

管台名称	入口		
材料	ASME SA790 UNS S32205		
最高使用圧力	P	(MPa)	1.55
最高使用温度		(°C)	40
管台の外径	D _o	(mm)	
許容引張応力	S	(MPa)	187
継手効率	η		
継手の種類			
放射線検査の有無			
必要厚さ	t ₁	(mm)	
必要厚さ	t ₃	(mm)	
t ₁ , t ₃ の大きい値	t	(mm)	0.25
呼び厚さ	t _{no}	(mm)	3.91
最小厚さ	t _n	(mm)	
評価: t _n ≥ t, よって十分である。			

b. 出口

管台名称	出口		
材料	ASME SA790 UNS S32205		
最高使用圧力	P	(MPa)	1.55
最高使用温度		(°C)	40
管台の外径	D _o	(mm)	
許容引張応力	S	(MPa)	187
継手効率	η		
継手の種類			
放射線検査の有無			
必要厚さ	t ₁	(mm)	
必要厚さ	t ₃	(mm)	
t ₁ , t ₃ の大きい値	t	(mm)	0.25
呼び厚さ	t _{no}	(mm)	3.91
最小厚さ	t _n	(mm)	
評価: t _n ≥ t, よって十分である。			

c. ベント

管台名称	(3) ベント		
材料	ASME SA790 UNS S32205		
最高使用圧力	P	(MPa)	1.55
最高使用温度		(°C)	40
管台の外径	D _o	(mm)	
許容引張応力	S	(MPa)	187
継手効率	η		
継手の種類			
放射線検査の有無			
必要厚さ	t ₁	(mm)	
必要厚さ	t ₃	(mm)	
t ₁ , t ₃ の大きい値	t	(mm)	0.14
呼び厚さ	t _{no}	(mm)	3.38
最小厚さ	t _n	(mm)	
評価	t _n ≥ t, よって十分である。		

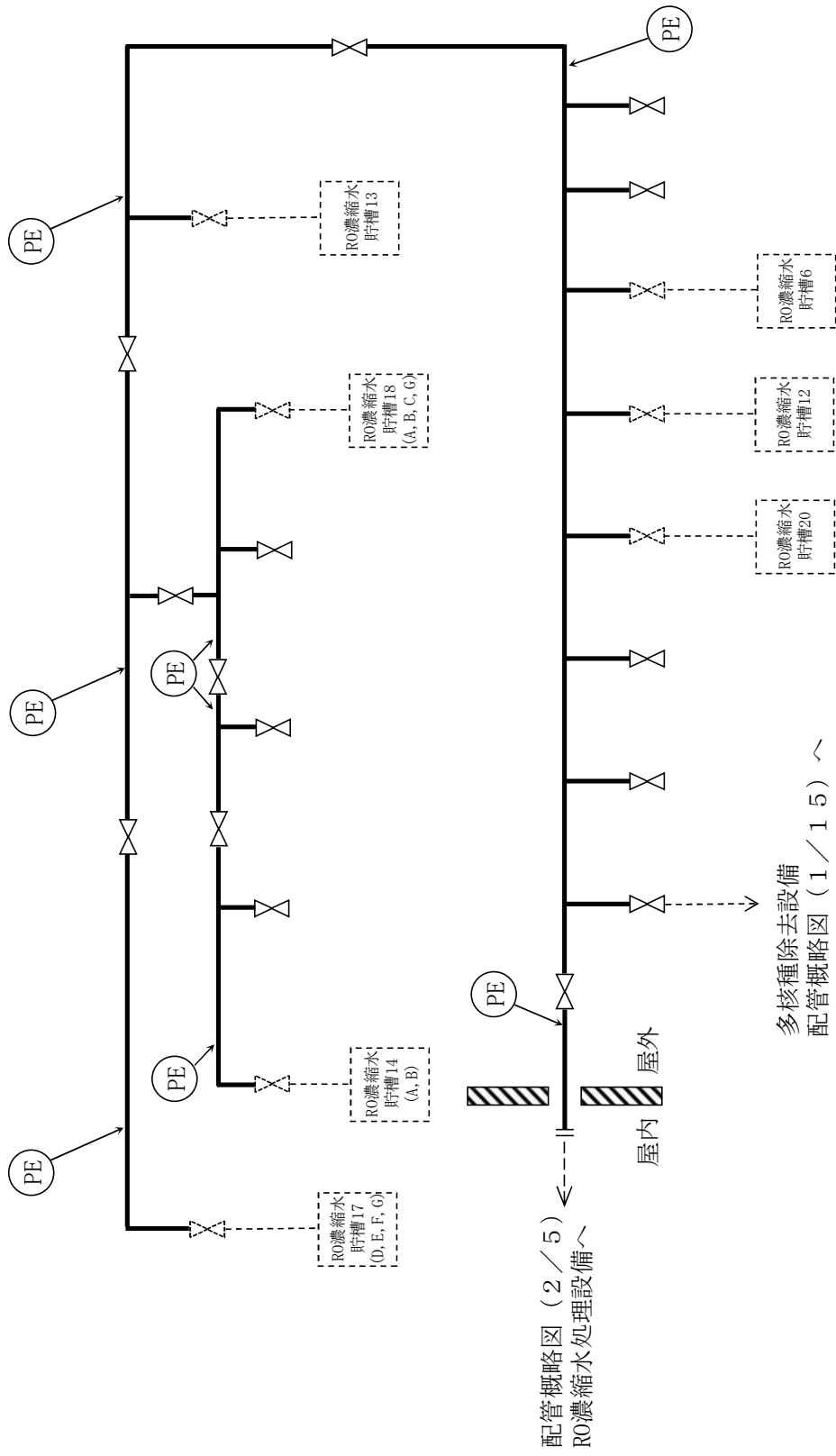
(4) 胴の補強を要しない穴の最大径の評価

胴板名称	(1) 内筒胴		
計算圧力		内圧	外圧
材料	ASME SA790 UNS S32205		
最高使用圧力又は 外面に受ける最高の圧力	P	(MPa)	1.55
最高使用温度		(°C)	40
胴の外径	D	(mm)	
許容引張応力	S	(MPa)	159
胴板の最小厚さ	t _s	(mm)	
継手効率	η		
継手の種類			
放射線検査の有無			
$d_{r1} = (D - 2 \cdot t_s) / 4$		(mm)	
61, d _{r1} の小さい値		(mm)	61.00
K			
D · t _s		(mm ²)	
200, d _{r2} の小さい値		(mm)	119.48
補強を要しない穴の最大径		(mm)	119.48
評価	補強の計算を要する穴の名称 無し		

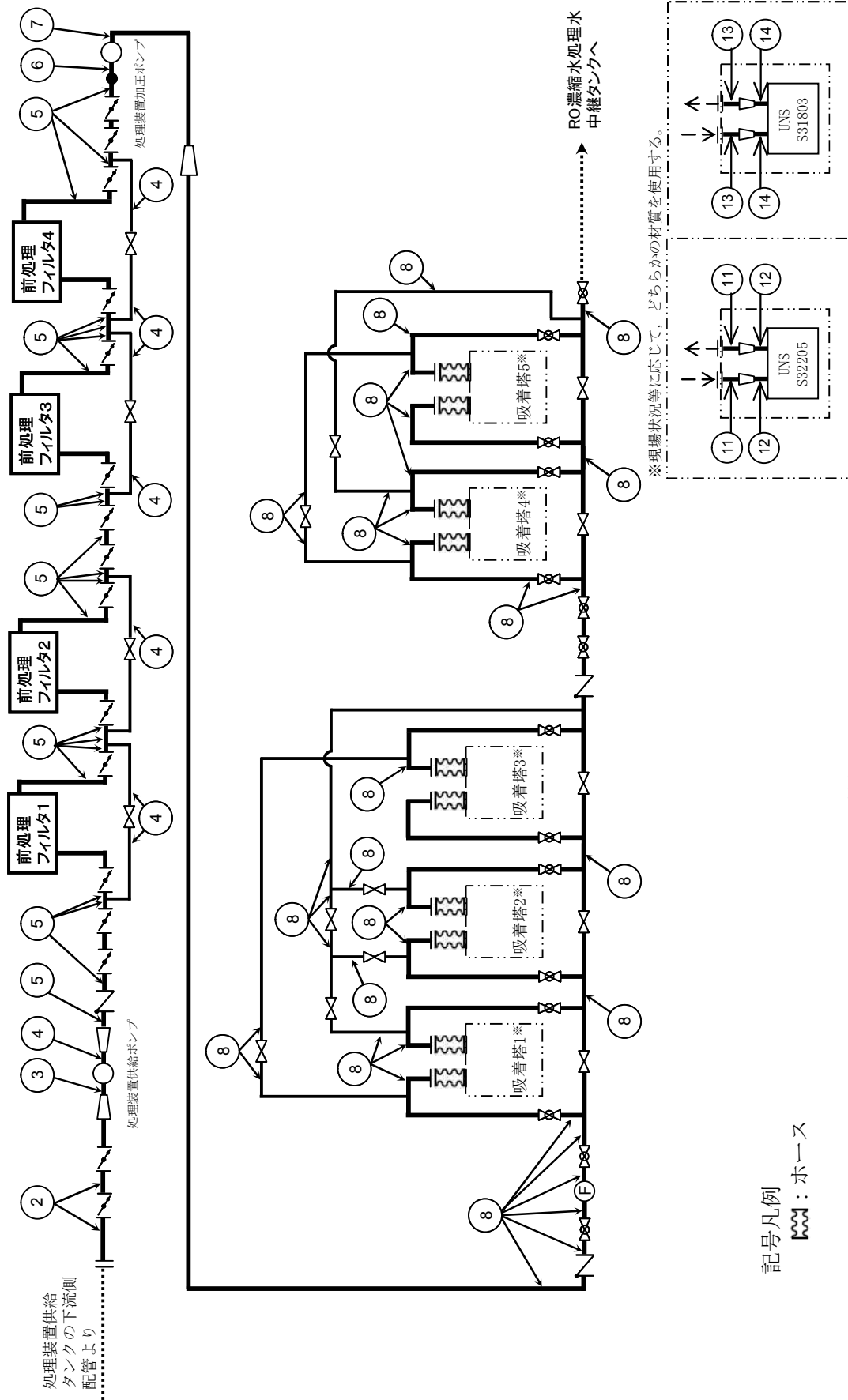
2.1.7 主配管

2.1.7.1 評価箇所

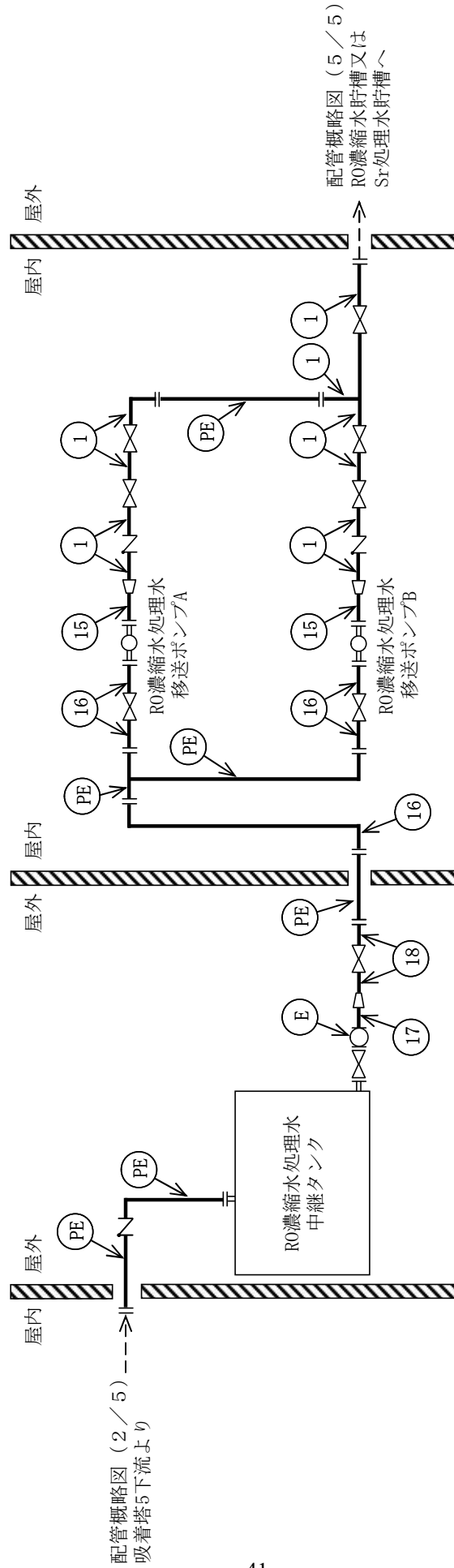
強度評価箇所を図-7に示す。



配管概略図 (1 / 5)



配管概略図 (3 / 5)



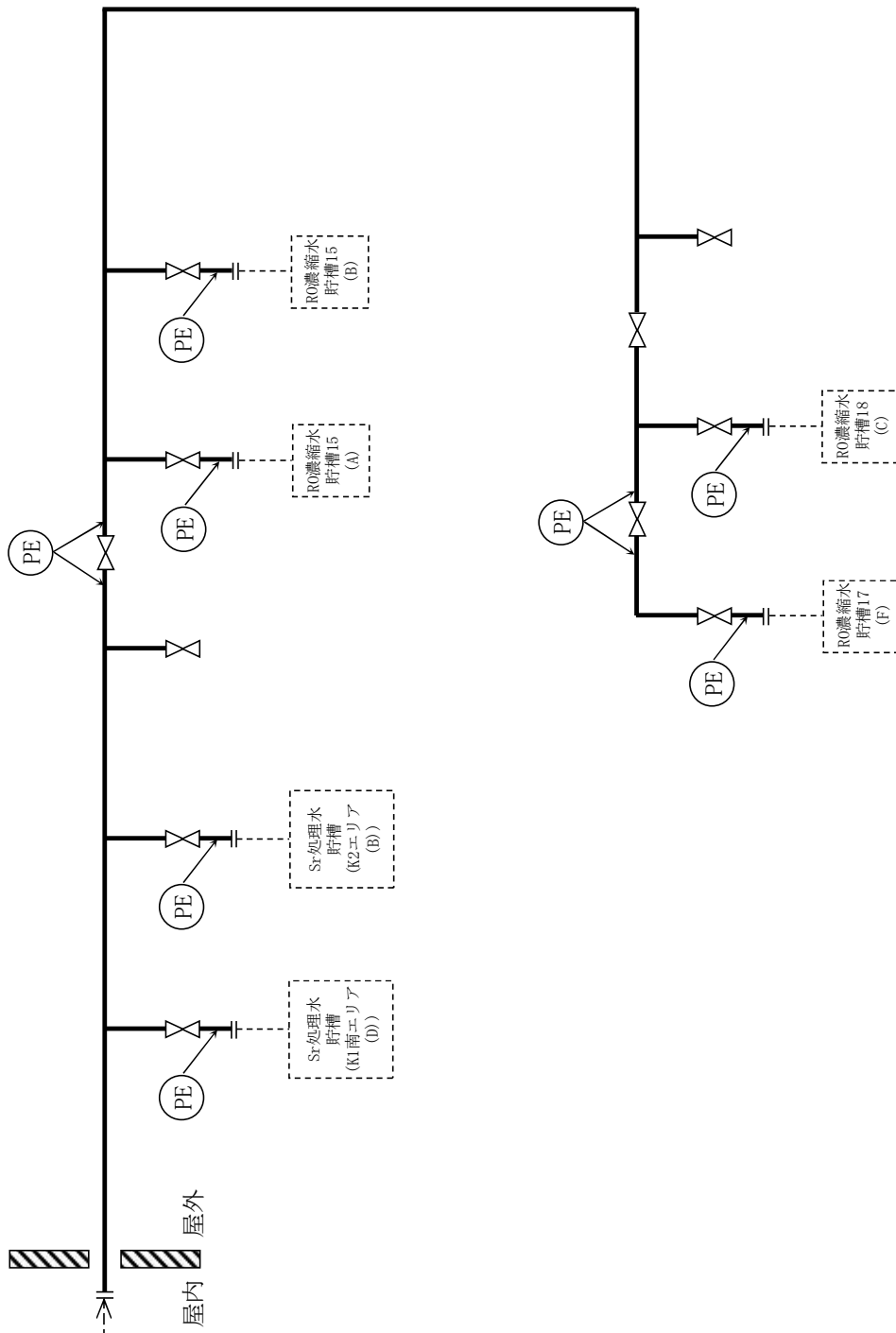
記号凡例

PE：ポリエチレン管

E：伸縮継手

配管概略図 (4 / 5)

配管概略図 (4 / 5)
 RO濃縮水処理水移送
 ポンプA/Bより



配管概略図 (5 / 5)

2.1.7.2 評価結果

No.	最高使用圧力 P (MPa)	最高使用 温度 (°C)	外径 Do (mm)	公称厚さ (mm)	材料	S (MPa)	η	厚さの負の 許容差	最小厚さ t_s (mm)	必要厚さ t (mm)	必要最小厚さ t_r (mm)
1	0.98	40	114.30	6.00	STPT410	103	1	12.5%	5.25	0.55	3.40
2	静水頭	40	114.30	3.05	UNS S32750	228	1	12.5%	2.67	0.02	0.02
3	静水頭	40	88.90	5.49	UNS S32750	228	1	12.5%	4.80	0.01	0.01
4	1.03	40	60.33	3.91	UNS S32750	228	1	12.5%	3.42	0.14	0.14
5	1.03	40	88.90	3.05	UNS S32750	228	1	12.5%	2.67	0.20	0.20
6	1.03	40	88.90	5.49	UNS S32750	228	1	12.5%	4.80	0.20	0.20
7	1.55	40	60.33	3.91	UNS S32750	228	1	12.5%	3.42	0.21	0.21
8	1.55	40	88.90	3.05	UNS S32750	228	1	12.5%	2.67	0.31	0.31
9	0.98	40	88.90	3.05	UNS S32750	228	1	12.5%	2.67	0.19	0.19
10	0.98	40	114.30	3.05	UNS S32750	228	1	12.5%	2.67	0.25	0.25
11	1.55	40	88.90	5.49	UNS S32205	187	1	12.5%	2.67	0.37	0.37
12	1.55	40	60.33	3.91	UNS S32205	187	1	12.5%	3.42	0.25	0.25
13	1.55	40	88.90	5.49	UNS S31803	177	1	12.5%	2.67	0.39	0.39
14	1.55	40	60.33	3.91	UNS S31803	177	1	12.5%	3.42	0.27	0.27
15	0.98	40	60.50	5.50	STPT410	103	1	12.5%	4.81	0.29	2.40
16	静水頭	40	114.30	6.00	STPT410	103	1	12.5%	5.25	0.07	3.40
17	静水頭	40	216.30	8.20	STPG370	93	1	12.5%	7.18	0.12	3.40
18	静水頭	40	114.30	6.00	STPG370	93	1	12.5%	5.25	0.07	3.40

最小厚さが必要最小厚さ以上であり、十分である。

2.2 耐震性評価

(1) 処理装置供給タンク

1. 設計条件

機器名称	耐震設計上の重要度分類	振付場所及び抹面高さ (m)	固有周期 (s)		水平方向設計震度	鉛直方向設計震度	最高使用圧力 (MPa)	最高使用温度 (°C)	周囲環境温度 (°C)	比重
			水平方向	鉛直方向						
処理装置供給タンク	B	サブドレン浄化設備棟屋 0.P. 40.0 *		-	$C_H = 0.36$	-	静水頭	40	40	1.00

注記*: 基準レベルを示す。

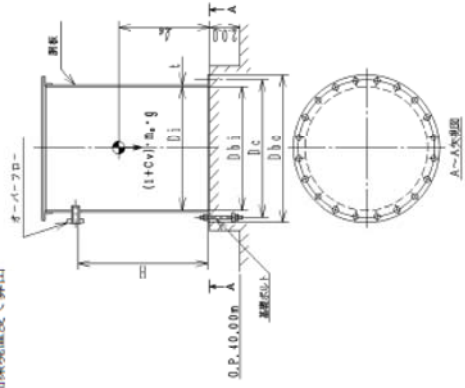
2. 機器要目

m ₀ (kg)	m _e (kg)	D _i (mm)	t (mm)	E (MPa)	G (MPa)	θ _k (mm)	H (mm)	s	n
			9.0	*1 194000	*1 74600				

D _c (mm)	D _{b0} (mm)	D _{b1} (mm)	A _b (mm ²)	S _y (MPa)	S _u (MPa)	S (MPa)	F (MPa)	S _r (MPa)	S _u (MPa)	F (MPa)
				175 *1	480 *1	111 *1	175	235 *2 (10mm<径≤40mm)	400 *2	235

注記*1: 最高使用圧力で算出

*2: 周囲環境温度で算出



3. 計算数値

3.1 順に生じる応力

(1) 一次一般応力

応力の種類	周方向応力		軸方向応力		せん断応力	
	σ _{θ1}	σ _{θ2}	σ _{x1}	σ _{x2}	τ	τ
静水頭による応力	8	-	-	-	-	-
鉛直方向地震による引張応力	-	-	-	-	-	-
空質量による圧縮応力	-	-	σ _{x2} = 1	-	-	-
鉛直方向地震による軸方向応力	-	-	-	-	-	-
水平方向地震による応力	-	-	σ _{x4} = 6	σ _{x1} = 5	τ = 4	-
応力の和	σ _{θ1} = 8	σ _{θ2} = -8	σ _{x1} = 5	σ _{x2} = 6	-	-
組合せ応力	引張り	圧縮	σ _{θ1} = 10	σ _{θ2} = 7	-	-
	圧縮	引張り	-	-	-	-

(単位: MPa)

3.2 基礎ボルトに生じる応力

(単位：MPa)	
引張応力	$\sigma_b = 1$
せん断応力	$\tau_b = 16$

4. 結論
4.1 固有周期

(単位：s)	
方向	固有周期
水平方向	TH=
鉛直方向	TV=

4.2 応力

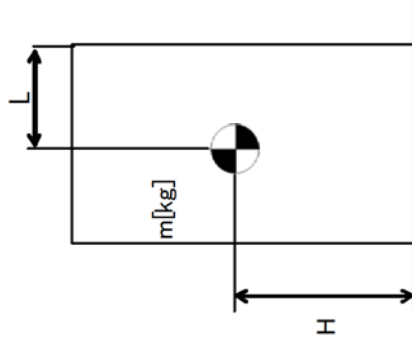
		(単位：MPa)		
部材	材料	応力	算出応力	許容応力
鋼板	SUS316L	一次-般線	$\sigma_o = 10$	$S_a = 175$
		圧縮と曲げの組合せ (座屈の評価)	$\frac{\eta \cdot \sigma_x^2}{f_c} + \frac{\eta \cdot \sigma_x^4}{f_b} \leq 1$	≤ 1
基礎ボルト	SS400	引張り	$\sigma_b = 1$	$f_{t,s} = 176$ *
		せん断	$\tau_b = 16$	$f_{s,b} = 135$

注記*：(3.2.2.2)式より算出

すべて許容応力以下である。

(2) RO 濃縮水処理水中継タンク

地震による転倒モーメントと自重による安定モーメントを算出し、それらと比較することにより転倒評価を実施した。評価の結果、地震による転倒モーメントは自重による安定モーメントより小さいことから、転倒しないことを確認した。



m : 機器質量

g : 重力加速度 (9.80665m/s²)

H : 据付面からの重心までの距離

L : 転倒支点から機器重心までの距離

C_H : 水平方向設計震度 (0.36)

各記号の下付文字は、下記を意味する。
 t : タンク, w : 保有水
 b : ベース

$$\text{地震による転倒モーメント: } M_1 [\text{N} \cdot \text{m}] = m \times g \times C_H \times H$$

$$= g \times C_H \times (m_t \times H_t + m_w \times H_w + m_b \times H_b)$$

$$\text{自重による安定モーメント: } M_2 [\text{N} \cdot \text{m}] = m \times g \times L$$

$$= (m_t \times L_t + m_w \times L_w + m_b \times L_b) \times g$$

評価結果

機器名称	m _t [t]	m _w [t]	H _t [m]	H _w [m]	L _t [m]	L _w [m]	M ₁ [kN・m]	M ₂ [kN・m]
RO 濃縮水処理水中継タンク							30,134 → 3.1 × 10 ⁴	71,051 → 7.1 × 10 ⁴

(3) 前処理フィルタ1, 2

1. 設計条件

機器名称	耐震設計上の 重要度分類	据付場所及び床面高さ (m)	固有周期 (s)		水平方向設計震度	最高使用圧力 (MPa)	最高使用温度 (°C)	周囲環境温度 (°C)	比重
			鉛直方向	水平方向					
前処理フィルタ1, 2	B	サブドレン他浄化装置設置 O.P. 40.0*	■	■	C _H = 0.36	1.03	40	40	—

注記*: 基準レベルを示す。

2. 機器要目

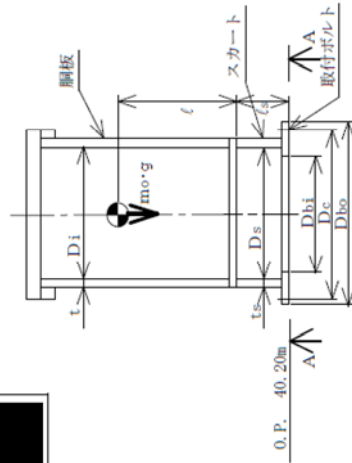
m_o (kg)	m_e (kg)	D_i (mm)	t (mm)	D_s (mm)	t_s (mm)	E (MPa)	E_s (MPa)	G (MPa)	G_s (MPa)	l (mm)	l_s (mm)
■	■	■	6.35	■	■	201000*1	201000*2	77300*1	77300*2	■	■

D_1 (mm)	D_2 (mm)	D_3 (mm)	D_4 (mm)	H (mm)	s	n	D_c (mm)	D_{b_o} (mm)	D_{b_i} (mm)	A_b (mm ²)	Y (mm)	M_s (N・mm)
■	■	■	■	—	■	■	■	■	■	■	■	■

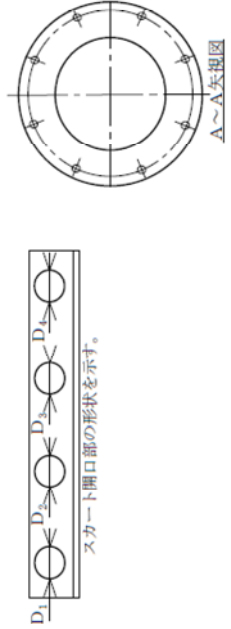
S_y (鋼板) (MPa)	S_u (鋼板) (MPa)	S (鋼板) (MPa)	S_y (スカート) (MPa)	S_u (スカート) (MPa)	S_y (スカート) (MPa)	S_u (スカート) (MPa)	S_y (取付ボルト) (MPa)	S_u (取付ボルト) (MPa)	S_y (取付ボルト) (MPa)	S_u (取付ボルト) (MPa)	F (取付ボルト) (MPa)
262*1	483*1	—	262*2	483*2	262	483*2	724*2 (径≦64mm)	862*2 (径≦64mm)	603	603	603

注記*1: 最高使用温度で算出

*2: 周囲環境温度で算出



0.P. 40.20m
A-A



3. 計算数値

3.1 胴に生じる応力

		(単位: MPa)			
周方向応力	軸方向応力	せん断応力			
静水頭又は内圧による応力	$\sigma_{\phi 1} = 74$	$\sigma_{x1} = 37$	—		
静水頭又は内圧による応力 (鉛直方向地震時)	—	—	—		
運転時質量による引張応力	$\sigma_{x2} = 1$	—	—		
鉛直方向地震による引張応力	—	—	—		
空質量による圧縮応力	—	$\sigma_{x3} = 3$	—		
鉛直方向地震による圧縮応力	—	—	—		
水平方向地震による応力	—	$\sigma_{x4} = 5$	$\tau = 3$		
応力の和	$\sigma_{\phi} = \sigma_{\phi 1} = 74$	$\sigma_{xt} = 42$	—		
	$\sigma_{\phi} = -\sigma_{\phi 1} = -74$	$\sigma_{xc} = -31$	—		
組合せ応力	引張り	$\sigma_{ot} = 74$	—		
	圧縮	—	—		

3.2 スカートに生じる応力

		(単位: MPa)	
運動時質量による応力	力	組合せ応力	
鉛直方向地震による応力	$\sigma_{s1} = 5$	—	$\sigma_{ss} = 35$
水平方向地震による応力	$\sigma_{sz} = 30$	—	
せん断	$\tau_{ss} = 4$	—	

3.3 取付ボルトに生じる応力

		(単位: MPa)	
引張応力	力	せん断応力	
引張	$\sigma_b = 2$	—	
せん断	$\tau_b = 9$	—	

4. 結論

4.1 固有周期

		(単位: s)	
方向	固有周期	T_n	T_v
水平方向		■	■
鉛直方向		■	■

4.2 応力

		(単位: MPa)			
部材	材料	応力	算出応力	許容応力	力
胴板	ASME SA516 Gr.70	組合せ	$\sigma_o = 74$	$S_a = 262$	
スカート	ASME SA516 Gr.70	組合せ	$\sigma_s = 35$	$f_t = 262$	
		圧縮と曲げの組合せ (座屈の評価)	$\frac{\eta \cdot (\sigma_{s1} + \sigma_{ss})}{f_c} + \frac{\eta \cdot \sigma_{sz}}{f_b} \leq 1$	0.15 (無次元)	
取付ボルト	ASTM A193 Gr.B7	引張り	$\sigma_b = 2$	$f_{ts} = 452$	*
		せん断	$\tau_b = 9$	$f_{sb} = 348$	

*すべて許容応力以下である。

注記*: (3.2.3.2) 式より算出

(4) 前処理フィルタ3, 4

1. 設計条件

機器名称	耐震設計上の 重要度分類	据付場所及び床面高さ (m)		固有周期 (s)		水平方向設計震度	鉛直方向設計震度	最高使用圧力 (MPa)	最高使用温度 (°C)	周囲環境温度 (°C)	比重
		水平方向	鉛直方向	水平方向	鉛直方向						
前処理フィルタ3, 4	B	サブドレン他浄化装置設置 O.P. 40.0*		—	—	C.H= 0.36	—	1.03	40	40	—

注記*: 基準レベルを示す。

2. 機器要目

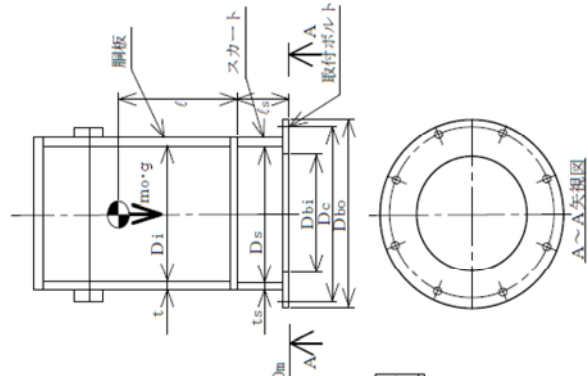
m_o (kg)	m_e (kg)	D_1 (mm)	t (mm)	D_s (mm)	t_s (mm)	E (MPa)	E_s (MPa)	G (MPa)	G_s (MPa)	l (mm)	l_s (mm)
			6.35			201000*1	201000*2	77300*1	77300*2		

D_1 (mm)	D_2 (mm)	D_3 (mm)	D_4 (mm)	H (mm)	s	n	D_c (mm)	D_{b_o} (mm)	D_{b_i} (mm)	A_b (mm ²)	Y (mm)	M_s (N・mm)
				—								

S_y (鋼板) (MPa)	S_u (鋼板) (MPa)	S (鋼板) (MPa)	S_y (スカート) (MPa)	S_u (スカート) (MPa)	S_y (スカート) (MPa)	S_u (スカート) (MPa)	S_y (取付ボルト) (MPa)	S_u (取付ボルト) (MPa)	S_y (取付ボルト) (MPa)	S_u (取付ボルト) (MPa)	F (取付ボルト) (MPa)
262*1	483*1	—	262*2	483*2	262	724*2 (径≦64mm)	262	724*2 (径≦64mm)	862*2 (径≦64mm)	603	

注記*1: 最高使用温度で算出

*2: 周囲環境温度で算出



スカート開口部の形状を示す。

3. 計算数値

3.1 剛に生じる応力

		(単位:MPa)			
	周方向応力	軸方向応力	せん断応力		
静水頭又は内圧による応力	$\sigma_{\phi 1} = 74$	$\sigma_{x1} = 37$	—		
静水頭又は内圧による応力 (鉛直方向地震時)	—	—	—		
運転時質量による引張応力	—	$\sigma_{x2} = 1$	—		
鉛直方向地震による引張応力	—	—	—		
空質量による圧縮応力	—	$\sigma_{x3} = 3$	—		
鉛直方向地震による圧縮応力	—	—	—		
水平方向地震による応力	—	$\sigma_{x4} = 4$	$\tau = 2$		
応力の和	$\sigma_{\phi} = \sigma_{\phi 1} = 74$	$\sigma_{xt} = 41$	—		
圧縮側	$\sigma_{\phi} = -\sigma_{\phi 1} = -74$	$\sigma_{xc} = -32$	—		
引張側		$\sigma_{ot} = 74$			
組合せ応力					
圧縮					

3.2 スカートに生じる応力

		(単位:MPa)	
	質量による応力	力	組合せ応力
運転時質量による応力	$\sigma_{s1} = 5$		
鉛直方向地震による応力	—		$\sigma_{ss} = 31$
水平方向地震による応力	曲げ せん断	$\sigma_{s2} = 26$ $\tau_{ss} = 4$	

3.3 取付ボルトに生じる応力

		(単位:MPa)
引張応力	$\sigma_b = 1$	
せん断応力	$\tau_b = 8$	

4. 結論

4.1 固有周期

		(単位:s)
方向	固有周期	
水平方向	$T_H =$	
鉛直方向	$T_V =$	

4.2 応力

		(単位:MPa)			
部材	材料	応力	算出応力	許容応力	力
胴板	ASME SA516 Gr.70	組合せ	$\sigma_o = 74$	$S_a = 262$	
スカート	ASME SA516 Gr.70	組合せ	$\sigma_s = 31$	$f_t = 262$	
		圧縮と曲げの組合せ (座屈の評価)	$\frac{\eta \cdot (\sigma_{s1} + \sigma_{s2})}{f_c} + \frac{\eta \cdot \sigma_{s2}}{f_b} \leq 1$ 0.13 (無次元)		
取付ボルト	ASTM A193 Gr.B7	引張り	$\sigma_b = 1$	$f_{ts} = 452$ *	
		せん断	$\tau_b = 8$	$f_{sb} = 348$	

*すべて許容応力以下である。

注記*: (3.2.3.2) 式より算出

(5) 吸着塔 1 ～ 5 (UNS S31803)

1. 設計条件

機器名称 (副部材料：UNS S31803)	耐震設計上の 重要度分類	据付場所及び床面高さ (m)	固有周期(s)		最高使用圧力 (MPa)	最高使用温度 (℃)	周囲環境温度 (℃)	比重
			水平方向	鉛直方向				
吸着塔 (副部材料：UNS S31803)	B	サブドレン他浄化装置連属 O.P.40.0*		-	1.55	40	40	-

注記*：基礎床レベルを示す。

2. 機器要目

m ₀ (kg)	m _e (kg)	D _i (mm)	t (mm)	E (MPa)	G (MPa)	ℓ _g (mm)	H (mm)	s	nt	ns	D _c (mm)	D _{b₀} (mm)	A _b (mm ²)
			12.7	199000*1	76000*1		-						

S _y (鋼板) (MPa)	S _u (鋼板) (MPa)	S (鋼板) (MPa)	F (鋼板) (MPa)	434	724*2 (径≦64mm)	862*2 (径≦64mm)	S _u (取付ボルト) (MPa)	S _u (取付ボルト) (MPa)	F (取付ボルト) (MPa)	603
448*1	621*1	177								

注記*1：最高使用温度で算出

*2：周囲環境温度で算出

*3：固有周期及び剛の応力算出に用いる値

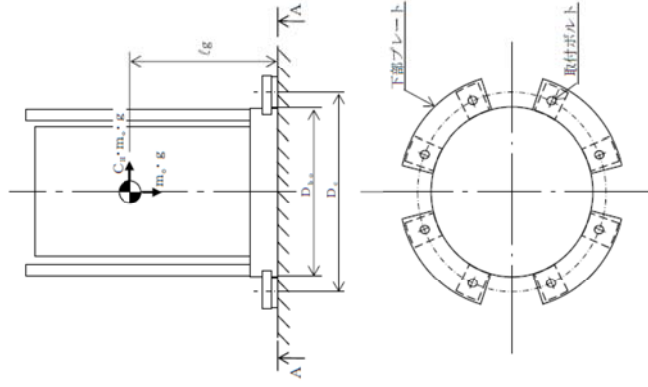
*4：基礎ボルトの応力算出に用いる値

3. 計算数値

3.1 剛に生じる応力

	周方向応力		軸方向応力		せん断応力	
	σ _{φ1}	σ _{φ2}	σ _{xt}	σ _{xx}	τ	τ = 2
静水頭による応力			σ _{φ1} = 59			
鉛直方向地震による引張応力				σ _{xt} = 30		
空質量による圧縮応力				σ _{xx} = 2		
鉛直方向地震による軸方向応力						
水平方向地震による応力				σ _{xt} = 6		
応力の和			σ _φ = 59	σ _{xx} = 34		
引張り			σ _φ = -59	σ _{xx} = -23		
圧縮						σ _α = 59
引張り						
圧縮						

(単位：MPa)



3.2 取付ボルトに生じる応力

(単位：MPa)

引張応力	-
せん断応力	$\tau_b = 50$

4. 結論

4.1 固有周期

(単位：s)

方向	固有周期
水平方向	$T_H =$ []

4.2 応力

(単位：MPa)

部材	材 料	応 力	算 出 応 力	許 容 応 力
鋼 板	UNS S31803	一次一般膜	$\sigma_0 = 59$	$S_a = 372$
取付ボルト	ASTM A193 Gr.B7	引 張 り	-	$f_{ts} = 452^*$
		せん断	$\tau_b = 50$	$f_{tb} = 348$

注記 *：以下より算出

$$f_{ts} = 1.4 \cdot f_{t0} - 1.6 \cdot \tau_b \text{かつ}, f_{ts} \leq f_{t0}$$

すべて許容応力以下である。

(6) 吸着塔 1～5 (UNS S32205)

1. 設計条件

機器名称 (副部材料: UNS S32205)	耐震設計上の 重要度分類	揺付場所及び床面高さ (m)	固有周期(s)		最高使用圧力 (MPa)	最高使用温度 (C)	周囲環境温度 (C)	比重
			水平方向	鉛直方向				
吸着塔	B	サブドレン/他浄化装置連繋 O.P.40.0*		-	1.55	40	40	-

注記*: 基礎レベルを示す。

2. 機器要目

m ₀ (kg)	m _e (kg)	D _i (mm)	t (mm)	E (MPa)	G (MPa)	ℓ _g (mm)	H (mm)	s	nt	ns	D _c (mm)	D _{b₀} (mm)	A _b (mm ²)
			12.7	199000*1	76000*1		-						

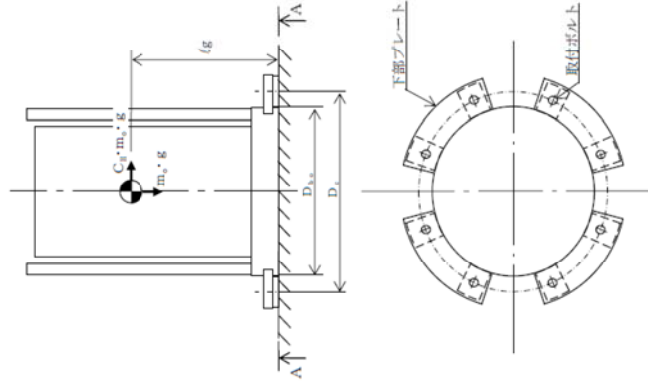
S _y (鋼板) (MPa)	S _u (鋼板) (MPa)	S (鋼板) (MPa)	F (鋼板) (MPa)	E (鋼板) (MPa)	S _y (取付ボルト) (MPa)	S _u (取付ボルト) (MPa)	F (取付ボルト) (MPa)
448*1	655*1	187	448	724*2 (径≦64mm)	724*2 (径≦64mm)	862*2 (径≦64mm)	603

注記*1: 最高使用温度で算出

*2: 周囲環境温度で算出

*3: 固有周期及び隣隔の応力算出に用いる値

*4: 基礎ボルトの応力算出に用いる値



3. 計算数値

3.1 胴に生じる応力

せん断応力	軸方向応力		周方向応力		せん断応力
	σ _{x1}	σ _{x2}	σ _{θ1}	σ _{θ2}	
静水頭による応力			σ _{θ1} = 59		
鉛直方向地震による引張応力				σ _{x1} = 80	
空質量による圧縮応力				σ _{x2} = 2	
鉛直方向地震による軸方向応力					
水平方向地震による応力				σ _{x4} = 6	
応力の和			σ _θ = 59	σ _{xx} = 84	
引張り			σ _θ = -59	σ _{xx} = -23	
圧縮側					
引張り				σ _{αα} = 59	
圧縮					

(単位: MPa)

3.2 取付ボルトに生じる応力

(単位：MPa)

引張応力	—
せん断応力	$\tau_b = 50$

4. 結論

4.1 固有周期

(単位：s)

方向	固有周期
水平方向	$T_H =$ []

4.2 応力

(単位：MPa)

部材	材 料	応 力	算 出 応 力	許 容 応 力
脚 板	UNS S32205	一次一般膜	$\sigma_o = 59$	$S_a = 393$
取付ボルト	ASTM A193 Gr B7	引 張 り	—	$f_{ts} = 452 *$
		せ ん 断	$\tau_b = 50$	$f_{tb} = 348$

注記 *：以下より算出

$$f_{ts} = 1.4 \cdot f_{t0} - 1.6 \cdot \tau_b \text{かつ}, f_{ts} \leq f_{t0}$$

すべて許容応力以下である。

(7) 処理装置供給ポンプ

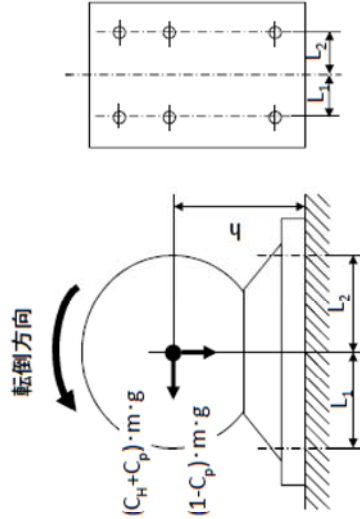
1. 設計条件

機器名称	耐震設計上の重要度区分	据付場所及び床面高さ (m)	水平方向設計震度	ポンプ振動による震度	最高使用温度 (°C)	周囲環境温度 (°C)
処理装置供給ポンプ	B	サブドレン他浄化装置建屋 O.P. 40.0	$C_H = 0.36$		40	40

2. 機器要目

m (kg)	n (本)	Ab (mm ²)	h (mm)	L1 (mm)	L2 (mm)	Sy (MPa)	Su (MPa)	転倒方向
						724	862	軸直角

ポンプ予想最大両振幅 (μm)	ポンプ回転速度 (min ⁻¹)



単位：MPa

部材	材料	応力	算出応力	許容応力
基礎ボルト	ASTM A193 Gr. B7	せん断	$\tau_b = 3$	$f_{sb} = 348$
		引張	$\sigma_b = 1$	$f_{ts} = 452$

すべて許容応力以下である。

(8) 処理装置加圧ポンプ

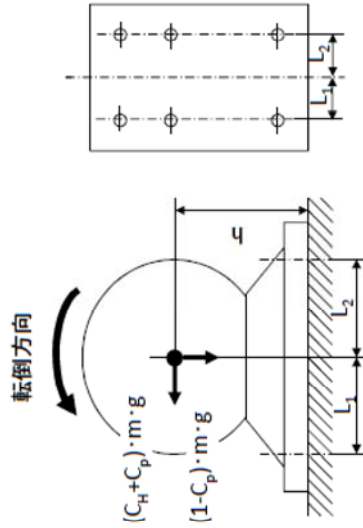
1. 設計条件

機器名称	耐震設計上の 重要度区分	据付場所及び床面高さ (m)	水平方向設計震度	ポンプ振動 による震度	最高使用温度 (°C)	周囲環境温度 (°C)
処理装置加圧ポンプ	B	サブドレン他浄化装置建屋 O.P. 40.0	$C_H = 0.36$		40	40

2. 機器要目

m (kg)	n (本)	Ab (mm ²)	h (mm)	L1 (mm)	L2 (mm)	Sy (MPa)	Su (MPa)	転倒方向
						724	862	軸直角

ポンプ予想最大両振幅 (μm)	ポンプ回転速度 (min ⁻¹)



単位: MPa			
部材	材料	算出応力	許容応力
基礎ボルト	ASTM A193 Gr. B7	応力	せん断
		引張	
		$\tau_b = 3$	$f_{sb} = 348$
		$\sigma_b = 1$	$f_{ts} = 452$

すべて許容応力以下である。

(9) R0 濃縮水処理水移送ポンプ

1. 設計条件

機器名称	耐震設計上の重要度分類	据付場所及び床面高さ (m)	固有周期 (s)		水平方向設計震度	鉛直方向設計震度	ポンプ振動による震度	最高使用温度 (°C)	周囲環境温度 (°C)
			水平方向	鉛直方向					
R0 濃縮水処理水移送ポンプ	B	R0 濃縮水処理水移送ポンプ用ベース 0.P. 40.0 ^{#1}	- ^{#2}	- ^{#2}	C _H =0.36	-		-	40

注記 #1: 基準床レベルを示す。

#2: 固有周期は十分に小さく、計算は省略する。

2. 機器要目

部材	m (kg)	h (mm)	ℓ ¹ (mm)	ℓ ² (mm)	A _b (mm ²)	n	n _f	S _y (MPa)	S _u (MPa)	F (MPa)	転倒方向	M _P (N·mm)
基礎ボルト								245 (径≦16mm)	400	245	軸直角	-

3. 計算数値

部材	F _b	Q _b
基礎ボルト	-	4.101×10 ³

(単位: N)

4. 結論

部材	材料	応力	算出応力	許容応力
基礎ボルト	SS400	引張り	σ _b = -	f _{t s} = 183
		せん断	τ _b = 4	f _{s b} = 141

(単位: MPa)

すべて許容応力以下である。

