

2.38 RO 濃縮水処理設備

2.38.1 基本設計

2.38.1.1 設置の目的

汚染水処理設備の処理済水を貯留する設備（タンク）のうち、逆浸透膜装置の廃液を貯留する RO 濃縮水貯槽は、高濃度の放射性ストロンチウムを含むため、RO 濃縮水処理設備により放射性ストロンチウム濃度を低減する。

なお、RO 濃縮水処理設備により放射性ストロンチウム濃度を低減した水は、多核種除去設備等により、放射性物質（トリチウムを除く）を十分低い濃度になるまで除去する。

2.38.1.2 要求される機能

- (1) RO 濃縮水貯槽に貯留される汚染水に内包される放射性核種のうち、ストロンチウムについて、濃度を低減する能力を有すること。
- (2) 放射性液体廃棄物が漏えいし難いこと。
- (3) 漏えい防止機能を有すること。
- (4) 放射性液体廃棄物が、万一、機器・配管等から漏えいした場合においても、施設からの漏えいを防止でき、又は敷地外への管理されない放出に適切に対応できる機能を有すること。
- (5) 施設内で発生する気体状及び固体状の放射性物質及び可燃性ガスの検出、管理及び処理が適切に行える機能を有すること。

2.38.1.3 設計方針

(1) 処理能力

RO 濃縮水処理設備は、RO 濃縮水貯槽に貯留している汚染水に含まれる放射性ストロンチウムの濃度を低減する能力を有する設計とする。なお、放射性ストロンチウムの除染係数の目標値を 100 から 1000 とする。

(2) 材料

RO 濃縮水処理設備の機器等は、処理対象水の性状を考慮し、適切な材料を用いた設計とする。

(3) 放射性物質の漏えい防止及び管理されない放出の防止

RO 濃縮水処理設備の機器等は、液体状の放射性物質の漏えい防止及び敷地外への管理されない放出を防止するため、次の各項を考慮した設計とする。

- a. 漏えいの発生を防止するため、機器等には適切な材料を使用するとともに、タンク水位の検出器等を設ける。
- b. 液体状の放射性物質が漏えいした場合は、漏えいの早期検出を可能にするとともに、

漏えい液体の除去を容易に行えるようにする。

- c. タンク水位，漏えい検知等の警報については，免震重要棟集中監視室等に表示し，異常を確実に運転員に伝え適切な措置をとれるようにし，これを監視できるようにする。
- d. RO 濃縮水処理設備の機器等は，可能な限り周辺に堰を設けた区画内に設け，漏えいの拡大を防止する。また，処理対象水の移送配管類は，万一，漏えいしても排水路を通じて環境に放出することがないように，排水路から可能な限り離隔するとともに，排水路を跨ぐ箇所はボックス鋼内等に配管を敷設する。さらに，ボックス鋼端部から排水路に漏えい水が直接流入しないように土のうを設ける。

(4) 被ばく低減

RO 濃縮水処理設備は，遮へい，機器の配置等により可能な限り被ばくの低減を考慮した設計とする。

(5) 可燃性ガスの管理

RO 濃縮水処理設備は，水の放射線分解により発生する可燃性ガスを適切に排出できる設計とする。また，排出する可燃性ガスに放射性物質が含まれる可能性がある場合には，適切に除去する設計とする。

(6) 健全性に対する考慮

RO 濃縮水処理設備は，機器の重要度に応じた有効な保全が可能な設計とする。

2.38.1.4 主要な機器

RO 濃縮水処理設備は，1 系列構成とし，前処理装置と核種除去装置で構成する。さらに付帯設備として，処理済水のサンプリング設備，RO 濃縮水貯槽又は Sr 処理水貯槽へ移送する移送設備，RO 濃縮水処理設備の運転監視を行う監視制御装置，電源を供給する電源設備等で構成する。

本設備は，処理水の水質等に応じて，フィルタ，吸着塔の通水基数及び通水順序を弁の切替え操作により変更できる構成とする。また，装置の処理能力を確認するための試料採取が可能な構成とする。

RO 濃縮水処理設備の主要な機器は，免震重要棟集中監視室の監視・制御装置により遠隔操作及び運転状況の監視を行う。更に，特に重要な装置の緊急停止操作についてはダブルアクションを要する等の設計とする。

RO 濃縮水処理設備で処理された水は，RO 濃縮水貯槽又は Sr 処理水貯槽で貯留する。

(1) 前処理装置

前処理装置は，4 塔の前処理フィルタで構成し，前段 2 基のうち，どちらか一方を通

水することにより浮遊物質を除去する。後段 2 基については、使用しない場合でも放射性ストロンチウムの除染係数の目標値を得られることから、使用せずに運用する。

前処理フィルタは、一定量処理後、水抜きを行い、交換する。また、抜いた水は処理装置供給タンクへ移送する。使用済みフィルタは容器に収納し、瓦礫類の一時保管エリアで貯蔵する。

(2) 核種除去装置

核種除去装置は、5 塔の吸着塔で構成する。

核種除去装置は、除去対象核種に応じて吸着塔に収容する吸着材の種類が異なっており、処理対象水に含まれるコロイド状及びイオン状の放射性物質を分離・吸着処理する機能を有する。また、吸着塔に収容する吸着材の構成は、処理対象水の性状に応じて、以下の構成のいずれかとする。なお、セシウム・ストロンチウム同時吸着塔を少なくとも 3 塔通水する。

- ・セシウム・ストロンチウム同時吸着塔 5 塔
- ・セシウム・ストロンチウム同時吸着塔 3 塔，アンチモン吸着塔 1 塔，重金属吸着塔 1 塔

吸着塔に含まれる吸着材は、所定の容量を通水した後、吸着塔ごと交換する。使用済吸着塔は、使用済セシウム吸着塔一時保管施設で貯蔵する。

(3) 移送設備

移送設備は、RO 濃縮水処理設備で処理された水を処理済水貯留用のタンクに移送するための設備で、RO 濃縮水処理水中継タンク，RO 濃縮水処理水移送ポンプおよび移送配管等で構成する。

(4) 電源設備

電源は、異なる 2 系統の所内高圧母線から受電できる構成とする。なお、電源が喪失した場合でも、設備からの外部への漏えいは発生することはない。

(5) サブドレン他浄化装置建屋基礎

RO 濃縮水処理設備はサブドレン他浄化装置建屋に設置し、その建屋基礎は、平面が約 32m（南北方向）×約 46 約m（東西方向）、厚さ約 1.5m の鉄筋コンクリート造で、改良地盤を介して段丘堆積層に直接支持されている。

なお、上屋は、地上高さが約 9m の鉄骨造で、構造上、基礎で上屋の荷重を負担する構造となっている。

2.38.1.5 自然災害対策等

(1) 津波

RO 濃縮水処理設備は、アウターライズ津波が到達しないと考えられる O.P. 30m 以上の場所に設置する。

(2) 台風

台風による設備の損傷を防止するため、建屋は建築基準法施行令に基づく風荷重に対して設計する。

(3) 積雪

積雪による設備の損傷を防止するため、建屋は建築基準法施行令および福島県建築基準法施行規則細則に基づく積雪荷重に対して設計する。

(4) 落雷

接地網を設け、落雷による損傷を防止する。

(5) 竜巻

竜巻の発生の可能性が予見される場合は、設備の停止・隔離弁の閉止操作等を行い、汚染水の漏えい防止及び漏えい水の拡大防止を図る。

(6) 火災

火災発生を防止するため、実用上可能な限り不燃性又は難燃性の材料を使用する。火災検知のため、消防法及び関係法令に従い、自動火災報知設備を設置する。また、消火器を設置し、動力消防ポンプ（防火水槽及びポンプ車）を適切に配置することにより、初期消火の対応を可能とし、消火活動の円滑化を図る。放射性物質を吸着する前処理フィルタ及び吸着塔は遮へい付きであり、燃焼・延焼し難く、またこれらの機器付配管は二相ステンレス製であり、燃焼しない。

なお、建築基準法及び関係法令並びに消防法及び関係法令に基づく安全避難通路を設定する。

2.38.1.6 構造強度及び耐震性

(1) 構造強度

RO 濃縮水処理設備を構成する主要な機器は、「発電用原子力設備に関する技術基準を定める省令」において、廃棄物処理設備に相当すると位置付けられる。これに対する適用規格は、「JSME S NC-1 発電用原子力設備規格 設計・建設規格」（以下、「設計・建設規格」という。）で規定され、機器区分クラス 3 の規定を適用することを基本とする。また、主

要な機器のうち前処理フィルタ及び吸着塔は、「ASME Boiler and Pressure Vessel Code(Sec VIII)」に準拠し前処理フィルタ及び吸着塔廻りの鋼管は、「ASME B31.1 Power Piping」に準拠する。

なお、クラス 3 機器に該当しないその他の機器は、JIS 等規格適合品を用いることとし、ポリエチレン管は、JWWA または ISO 規格に準拠する。

また、構造強度に関連して経年劣化の影響を評価する観点から、原子力発電所での使用実績がない材料を使用する場合は、他産業での使用実績等を活用しつつ、必要に応じて試験等を行うことで、経年劣化等の影響についての評価を行う。

(2) 耐震性

RO 濃縮水処理設備を構成する機器のうち放射性物質を内包するものは、「発電用原子炉施設に関する耐震設計審査指針」の B クラス相当の設備と位置づけられ、耐震性を評価するにあたっては、「JEAC4601 原子力発電所耐震設計技術規程」等に準拠する。ポリエチレン管及び耐圧ホースは、材料の可撓性により耐震性を確保する。

2.38.1.7 機器の故障への対応

(1) 機器の単一故障

RO 濃縮水処理設備は、1 系列構成とするが、電源は 2 系統の所内高圧母線から受電している。そのため、電源系統の単一故障については、切替作業等により速やかな処理再開が可能である。

2.38.2 基本仕様

2.38.2.1 系統仕様

(1) RO 濃縮水処理設備

処理方式	フィルタ方式+吸着材方式
処理容量	500m ³ /日以上*

*構内に貯留している RO 濃縮塩水を早期に処理するため、運用上可能な範囲（最大で 1.8 倍程度）において処理量を増加して運転する。

2.38.2.2 機器仕様

(1) 容器

a. 処理装置供給タンク

名 称		処理装置供給タンク	
種 類	—	たて置円筒形	
容 量	m ³ /個	30	
最 高 使 用 圧 力	MPa	静水頭	
最 高 使 用 温 度	℃	40	
主 要 寸 法	胴 内 径	mm	3000
	胴 板 厚 さ	mm	9.0
	底 板 厚 さ	mm	12.0
	平 板 厚 さ	mm	6.0
	高 さ	mm	5006
材 料	胴 板	—	SUS316L
	底 板	—	SUS316L
個 数	個	1	

b. RO 濃縮水処理水中継タンク

名 称		RO 濃縮水処理水中継タンク	
種 類	—	たて置円筒形	
容 量	m ³ /個	1235	
最 高 使 用 圧 力	MPa	静水頭	
最 高 使 用 温 度	℃	40	
主 要 寸 法	胴 内 径	mm	11000
	胴 板 厚 さ	mm	12.0
	底 板 厚 さ	mm	12.0
	高 さ	mm	13000
材 料	胴 板	—	SM400C
	底 板	—	SM400C
個 数	個	1	

c. 前処理フィルタ 1, 2

名 称		前処理フィルタ 1, 2	
種 類	—	たて置円筒形	
容 量	m ³ /h/個	21	
最高使用圧力	MPa	1.03	
最高使用温度	℃	40	
主 要 寸 法	洞 内 径	mm	901.7
	洞 板 厚 さ	mm	6.35
	上 部 平 板 厚 さ	mm	63.5
	下 部 平 板 厚 さ	mm	63.5
	高 さ	mm	2013
材 料	洞 板	—	ASME SA 516 Gr. 70
	上 部 平 板	—	ASME SA 516 Gr. 70
	下 部 平 板	—	ASME SA 516 Gr. 70
個 数	個	2	

d. 前処理フィルタ 3, 4

名 称		前処理フィルタ 3, 4	
種 類	—	たて置円筒形	
容 量	m ³ /h/個	21	
最高使用圧力	MPa	1.03	
最高使用温度	℃	40	
主 要 寸 法	洞 内 径	mm	901.7
	洞 板 厚 さ	mm	6.35
	上 部 平 板 厚 さ	mm	63.5
	下 部 平 板 厚 さ	mm	63.5
	高 さ	mm	1800
材 料	洞 板	—	ASME SA 516 Gr. 70
	上 部 平 板	—	ASME SA 516 Gr. 70
	下 部 平 板	—	ASME SA 516 Gr. 70
個 数	個	2	

e. 吸着塔 1～5

名 称		吸着塔 1～5	
種 類	—	たて置円筒形	
容 量	m ³ /h/個	21	
最 高 使 用 圧 力	MPa	1.55	
最 高 使 用 温 度	℃	40	
主 要 寸 法	胴 内 径	mm	939.8
	胴 板 厚 さ	mm	12.7
	上 部 平 板 厚 さ	mm	76.2
	下 部 平 板 厚 さ	mm	76.2
	高 さ	mm	3581 / 3632
材 料	胴 板	—	二相ステンレス (UNS S31803) 二相ステンレス (UNS S32205)
	上 部 平 板	—	
	下 部 平 板	—	
個 数	個	5	

※現場状況等に応じて、どちらかの吸着塔高さ又は材質を使用する。

(2) ポンプ

a. 処理装置供給ポンプ (完成品)

台数	1台
容量	21 m ³ /h

b. 処理装置加圧ポンプ (完成品)

台数	1台
容量	21 m ³ /h

c. RO濃縮水処理水移送ポンプ (完成品)

台数	2台 (1台予備)
容量	21 m ³ /h

(3) 配管

主要配管仕様 (1 / 2)

名 称	仕 様	
RO濃縮水移送ポンプ配管分岐部から 処理装置供給タンク入口まで (ポリエチレン管)	呼び径 材質 最高使用圧力 最高使用温度	100A 相当 ポリエチレン 0.98 MPa 1.0 MPa 40℃
(鋼管)	呼び径/厚さ 材質 最高使用圧力 最高使用温度	100A/Sch. 40 STPT410 0.98 MPa 40℃
処理装置供給タンク出口から 処理装置供給ポンプ入口まで (ポリエチレン管)	呼び径 材質 最高使用圧力 最高使用温度	100A 相当 ポリエチレン 静水頭 40℃
(鋼管)	呼び径/厚さ 材質 最高使用圧力 最高使用温度	100A/Sch. 40 STPT410 静水頭 40℃
(鋼管)	呼び径/厚さ 材質 最高使用圧力 最高使用温度	100A/Sch. 10 80A/Sch. 40 UNS S32750 静水頭 40℃
処理装置供給ポンプ出口から 処理装置加圧ポンプ入口まで (鋼管)	呼び径/厚さ 材質 最高使用圧力 最高使用温度	80A/Sch. 10, Sch. 40 50A/Sch. 40 UNS S32750 1.03 MPa 40℃
処理装置加圧ポンプ出口から 吸着塔5下流まで (鋼管)	呼び径/厚さ 材質 最高使用圧力 最高使用温度	80A/Sch. 10 50A/Sch. 40 UNS S32750 1.55 MPa 40℃
(鋼管)	呼び径/厚さ 材質 最高使用圧力 最高使用温度	80A/Sch. 40 50A/Sch. 40 UNS S32205/S31803 1.55 MPa 40℃
(鋼管)	呼び径/厚さ 材質 最高使用圧力 最高使用温度	80A/Sch. 10 100A/Sch. 10 UNS S32750 0.98 MPa 40℃
(ホース)	呼び径 材質 最高使用圧力 最高使用温度	80A 相当 合成ゴム 1.55 MPa 40℃

※現場状況に応じて、呼び径、厚さ、材質が変更となる場合もある。

主要配管仕様 (2 / 2)

名 称	仕 様	
吸着塔 5 下流から RO 濃縮水処理水中継タンク入口まで (ポリエチレン管)	呼び径/厚さ 材質 最高使用圧力 最高使用温度	100A 相当 ポリエチレン 0.98 MPa 40 °C
(鋼管)	呼び径/厚さ 材質 最高使用圧力 最高使用温度	100A/Sch. 40 STPT410 0.98 MPa 40 °C
RO 濃縮水処理水中継タンク出口から RO 濃縮水処理水移送ポンプ入口まで (ポリエチレン管)	呼び径 材質 最高使用圧力 最高使用温度	100A 相当 ポリエチレン 静水頭 40 °C
(鋼管)	呼び径/厚さ 材質 最高使用圧力 最高使用温度	100A/Sch. 40 STPT410 静水頭 40 °C
(鋼管)	呼び径/厚さ 材質 最高使用圧力 最高使用温度	200A/Sch. 40 100A/Sch. 40 STPG370 静水頭 40 °C
(伸縮継手)	呼び径/厚さ 材質 最高使用圧力 最高使用温度	200A 相当 合成ゴム 静水頭 40 °C
RO 濃縮水処理水移送ポンプ出口より RO 濃縮水貯槽又は Sr 処理水貯槽まで (ポリエチレン管)	呼び径/厚さ 材質 最高使用圧力 最高使用温度	100A 相当 ポリエチレン管 0.98 MPa 40 °C
(鋼管)	呼び径/厚さ 材質 最高使用圧力 最高使用温度	100A/Sch. 40 50A/Sch. 80 STPT410 0.98 MPa 40 °C

※現場状況に応じて、呼び径、厚さ、材質が変更となる場合もある。

(4) 放射線監視装置

放射線監視装置仕様

項目	仕様
名称	エリア放射線モニタ
基数	1基
種類	半導体検出器
取付箇所	RO濃縮水処理設備設置エリア
計測範囲	10^{-4} mSv/h ~ 1 mSv/h

2.38.3 添付資料

添付資料-1：全体概要図及び系統構成図

添付資料-2：サブドレン他浄化装置建屋基礎の構造強度に関する検討結果

添付資料-3：RO濃縮水処理設備の耐震性に関する計算書

添付資料-4：RO濃縮水処理設備の強度に関する計算書

添付資料-5：流体状の放射性廃棄物の施設外への防止能力についての計算書

添付資料-6：工事工程表

添付資料-7：RO濃縮水処理設備の具体的な安全確保策

添付資料-8：RO濃縮水処理設備に係る確認事項

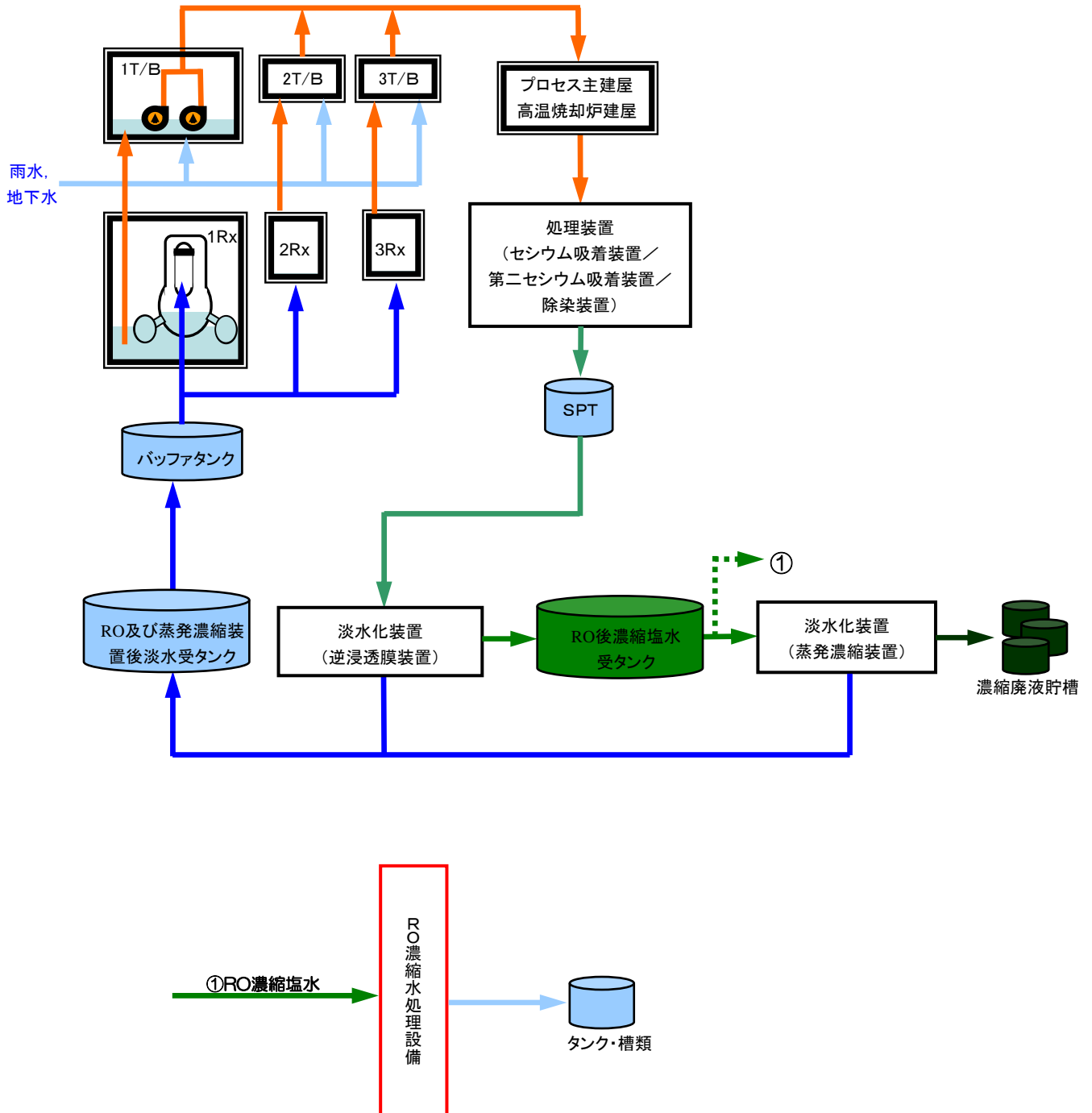


図-1 汚染水処理設備並びに RO 濃縮水処理設備等の全体概要図

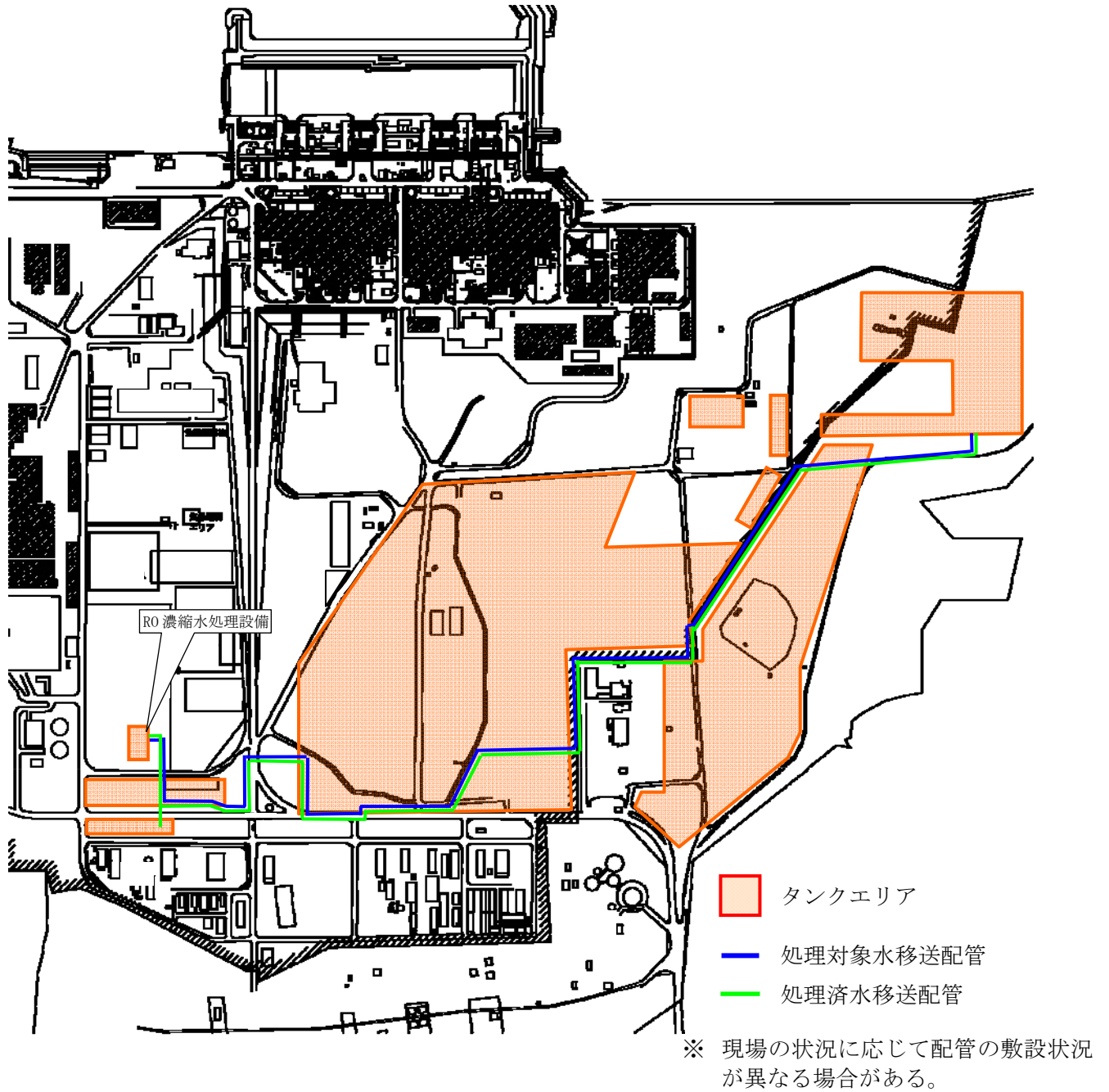


図-2 RO濃縮水処理設備の配置概要図

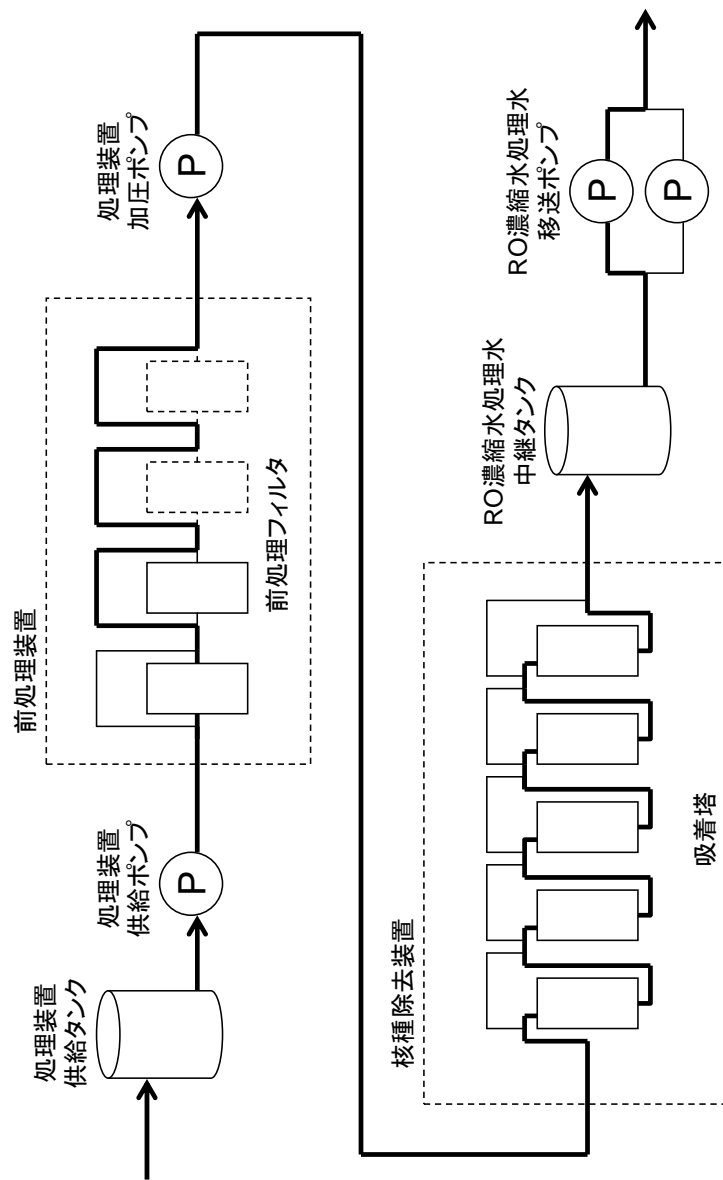
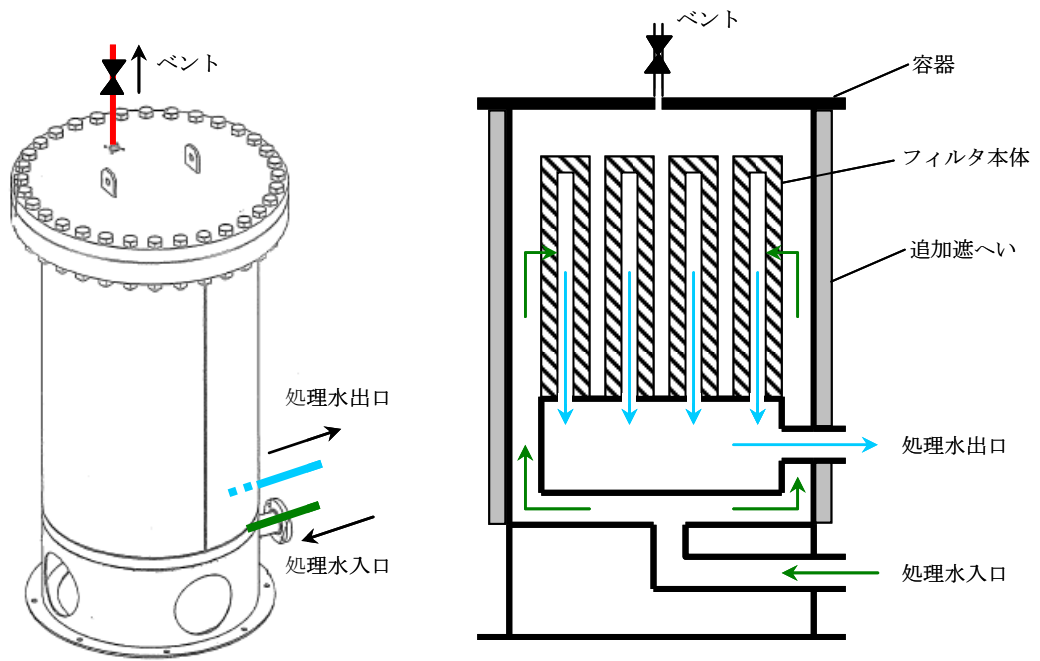
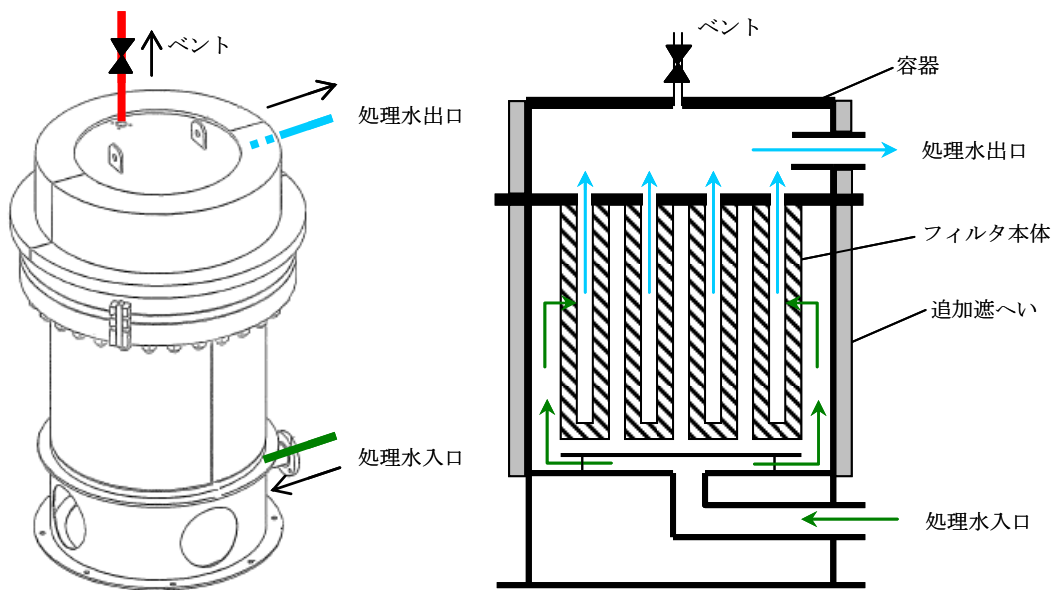


図-3 RO濃縮水処理設備の系統構成図



a. 前処理フィルタ 1, 2



b. 前処理フィルタ 3, 4

図-4 RO濃縮水処理設備 前処理フィルタの概念図

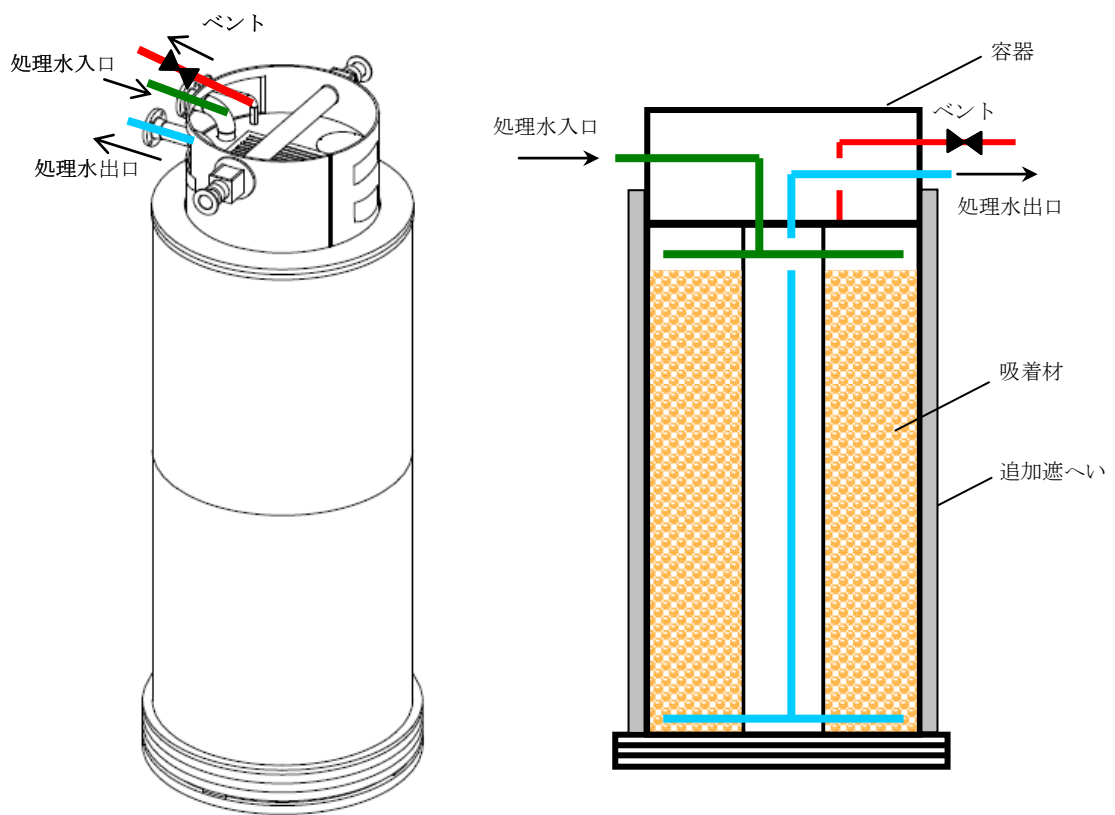


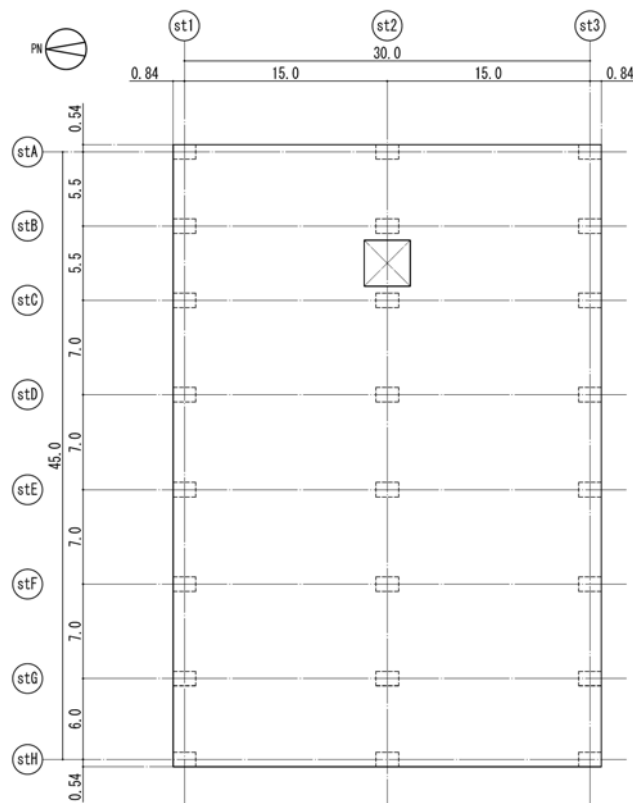
図-5 RO濃縮水処理設備 吸着塔の概念図

サブドレン他浄化装置建屋基礎の構造強度に関する検討結果

1. 評価方針

サブドレン他浄化装置建屋基礎は、耐震BクラスであるRO濃縮水処理設備の間接支持構造物であるため、耐震Bクラス相当として、設計する。

サブドレン他浄化装置建屋基礎は、平面が約46m（EW方向）×約32m（NS方向）、厚さ約1.5mの鉄筋コンクリート造で、改良地盤を介して段丘堆積層に支持させる。サブドレン他浄化装置建屋基礎の平面図及び断面図を図－1～図－3に示す。



図－1 基礎平面図（単位：m）

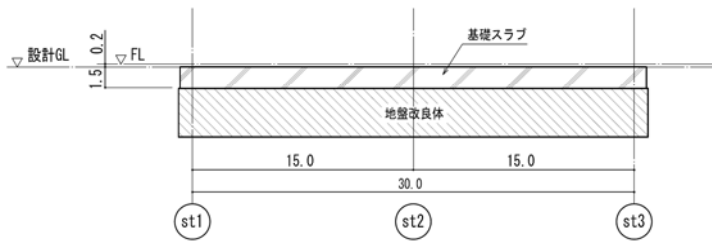
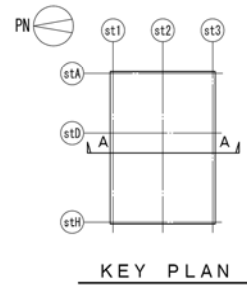


図-2 A-A 断面図 (NS 方向) (単位 : m)

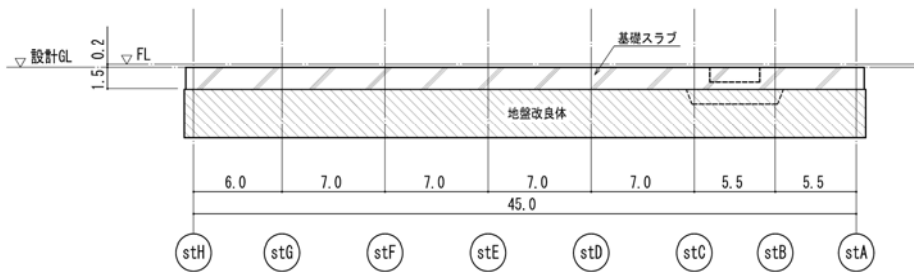
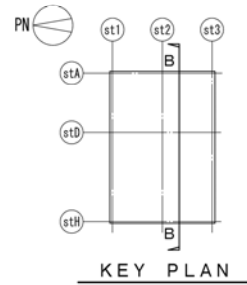


図-3 B-B 断面図 (EW 方向) (単位 : m)

2. 評価条件

2.1 使用材料及び材料の許容応力度

サブドレン他浄化装置建屋基礎スラブに用いる材料のうち、コンクリートは普通コンクリートとし、コンクリートの設計基準強度 F_c は 24N/mm^2 とする。鉄筋はSD345とする。各使用材料の許容応力度を表-1及び表-2に示す。

表-1 コンクリートの許容応力度

(単位： N/mm^2)

	長期		短期	
	圧縮	せん断	圧縮	せん断
$F_c = 24$	8	0.73	16	1.09

注：日本建築学会「鉄筋コンクリート構造計算規準・同解説」による。

表-2 鉄筋の許容応力度

(単位： N/mm^2)

		長期		短期	
		引張及び圧縮	せん断補強	引張及び圧縮	せん断補強
SD345	D25 以下	215	195	345	345
	D29 以上	195			

注：日本建築学会「鉄筋コンクリート構造計算規準・同解説」による。

2.2 荷重

長期荷重として、鉛直荷重（固定荷重、配管荷重、積載荷重及び上部架構からの荷重）を考慮する。

また、短期荷重として地震時、積雪時及び強風時に基礎面に作用する荷重を考慮する。

3. 評価結果

3.1 基礎スラブの評価結果

基礎スラブの応力解析は、弾性地盤上に支持された盤として有限要素法を用いて行う。解析モデルは、四辺形の均質等方な板要素により構成し、支持地盤は等価な弾性ばねとしてモデル化する。

必要鉄筋比及び面外せん断力について、検定比が最大となる要素の断面検討結果を表-3及び表-4に示す。基礎スラブ配筋図を図-4に示す。

これより、設計鉄筋比は必要鉄筋比を上回り、また面外せん断力は短期許容せん断力以下となっていることを確認した。

表-3 軸力及び曲げモーメントに対する検討結果

荷重 ケース	応 力		必要鉄筋比 (%)	設計鉄筋比 (%)	検定比
	軸 力* (kN/m)	曲げモーメント (kN・m/m)			
長期	-14	649	0.20	0.38	$0.53 \leq 1.0$
短期	-15	664	0.12	0.38	$0.32 \leq 1.0$

注記*：圧縮を正とする。

表-4 面外せん断力に対する検討結果

荷重 ケース	応 力 面外せん断力 (kN/m)	短期許容 せん断力 (kN/m)	検定比
長期	433	785	$0.56 \leq 1.0$
短期	535	1173	$0.46 \leq 1.0$

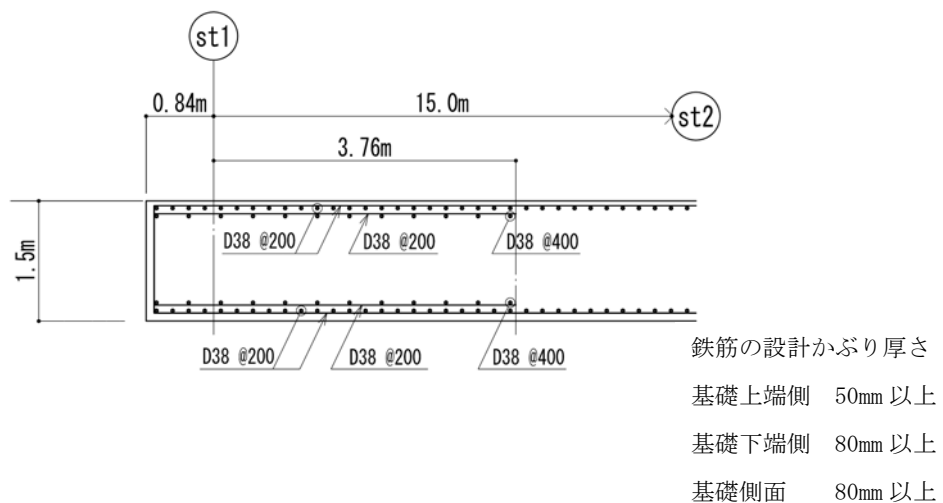


図-4 基礎スラブの配筋図 (stA通り)

3.2 改良地盤の評価結果

(1) 設計方針

サブドレン他浄化装置建屋は、基礎スラブ直下の地盤を改良し、段丘堆積層に支持させる。地盤の改良は「改定版 建築物のための改良地盤設計及び品質管理指針 日本建築センター」に準拠し、改良地盤の支持力に対して、常時及び地震時の改良地盤に生じる最大接地圧が許容支持力度以下であることを確認する。さらに、常時及び地震時の改良体に生じる最大応力度が許容応力度以下であることを確認する。

(2) 常時における改良地盤の検討

常時における改良地盤に生じる最大応力度と許容応力度の比較を表－5及び表－6に示す。

これより、改良地盤に生じる最大応力度が許容応力度以下であることを確認した。

表－5 改良地盤の許容支持力度と接地圧の比較

接地圧 (kN/m ²)	許容支持力度 (kN/m ²)	検定比
135	280	0.49 ≤ 1.0

表－6 改良体の許容圧縮応力度と鉛直応力度の比較

鉛直応力度 (kN/m ²)	許容圧縮応力度 (kN/m ²)	検定比
135	330	0.41 ≤ 1.0

(3) 地震時における改良地盤の検討

地震時における改良地盤に生じる最大応力度と許容応力度の比較を、検定比が最大となる位置について表-7~表-9に示す。

これより、改良地盤に生じる最大応力度が許容応力度以下であることを確認した。

表-7 改良地盤の許容支持力度と接地圧の比較

接地圧 (kN/m ²)	許容支持力度 (kN/m ²)	検定比
153	460	$0.34 \leq 1.0$

表-8 改良体の許容圧縮応力度と鉛直応力度の比較

鉛直応力度 (kN/m ²)	許容圧縮応力度 (kN/m ²)	検定比
153	660	$0.24 \leq 1.0$

表-9 改良体の許容せん断応力度とせん断応力度の比較

せん断応力度 (kN/m ²)	許容せん断応力度 (kN/m ²)	検定比
29	200	$0.15 \leq 1.0$

4. 付録

付録ー1 基礎スラブおよび改良地盤の参考評価について

基礎スラブおよび改良地盤の参考評価について

R0 濃縮水処理設備の基礎スラブおよび改良地盤について、参考評価として、耐震 S クラス相当の水平震度（水平震度 0.8）に対して、健全性が維持されることを確認した。

基礎スラブの評価結果のうち、必要鉄筋比及び面外せん断力の検定比が最大となる要素の断面検討結果を表－1 及び表－2 に示す。

これより、設計鉄筋比は必要鉄筋比を上回り、また面外せん断力は許容せん断力以下であることを確認した。

表－1 軸力及び曲げモーメントに対する検討結果

応 力		必要鉄筋比 (%)	設計鉄筋比 (%)	検定比
軸 力* (kN/m)	曲げモーメント (kN・m/m)			
-806	3900	0.73	0.76	$0.96 \leq 1.0$

注記*：圧縮を正とする。

なお、鉄筋の材料強度は、F 値の 1.1 倍を考慮した。

表－2 面外せん断力に対する検討結果

応 力 面外せん断力(kN/m)	許容せん断力 (kN/m)	検定比
1042	1255	$0.83 \leq 1.0$

また、改良地盤に生じる最大応力度と許容応力度の比較を、検定比が最大となる位置について表-3～表-5に示す。

これより、改良地盤に生じる最大応力度が許容応力度以下であることを確認した。

表-3 基礎地盤の許容支持力度と接地圧の比較

	接地圧 (kN/m ²)	許容支持力度 (kN/m ²)	検定比
短期	252	460	0.55 ≤ 1.0

表-4 改良体の許容圧縮応力度と鉛直応力度の比較

	鉛直応力度 (kN/m ²)	許容圧縮応力度 (kN/m ²)	検定比
短期	252	660	0.39 ≤ 1.0

表-5 改良体の許容せん断応力度とせん断応力度の比較

	せん断応力度 (kN/m ²)	許容せん断応力度 (kN/m ²)	検定比
短期	163	200	0.82 ≤ 1.0

RO 濃縮水処理設備の耐震性に関する計算書

1. 耐震設計の基本方針

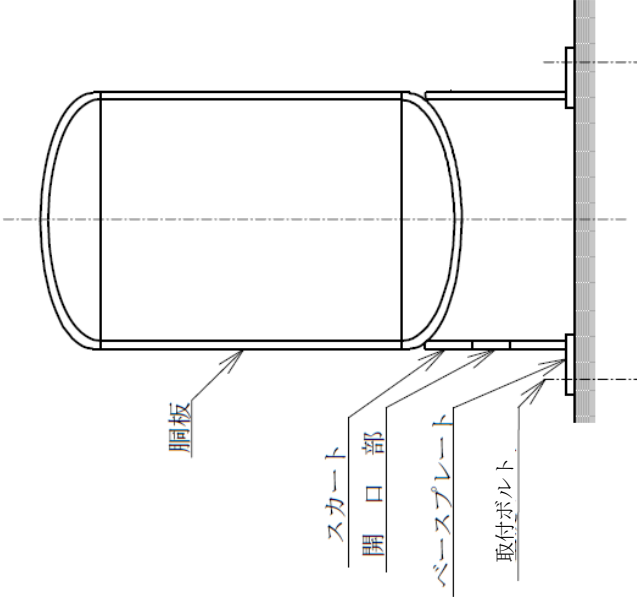
申請設備に係る耐震設計は、次の基本方針に基づいて行う。

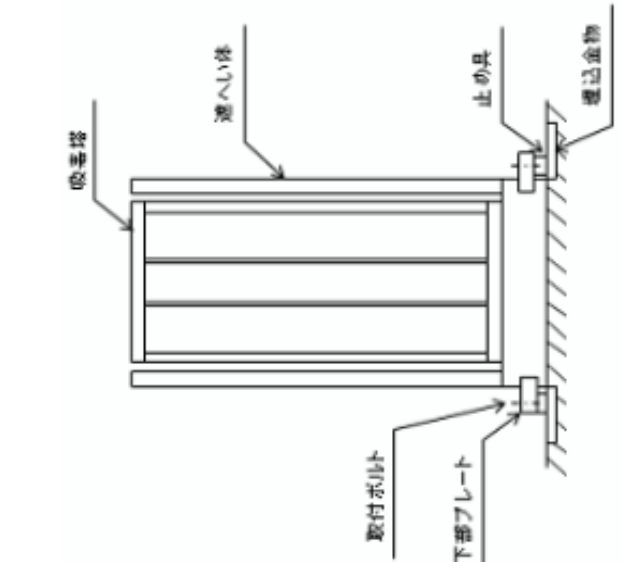
(1) 設備の重要度による耐震クラス別分類

耐震クラス別 系統設備	主要設備, 補助設備 及び直接支持構造物	間接支持構造物及び相互 影響を考慮すべき設備	
	B	設備	検討用地 震動等
2.38 RO 濃縮水処理設備 (1)容器 (2)ポンプ (3)配管	処理装置供給タンク	サブドレン他浄化 装置建屋基礎	S _B
	前処理フィルタ 1, 2	サブドレン他浄化 装置建屋基礎	S _B
	前処理フィルタ 3, 4	サブドレン他浄化 装置建屋基礎	S _B
	吸着塔 1～5	サブドレン他浄化 装置建屋基礎	S _B
	RO 濃縮水処理水中継タンク	RO 濃縮水処理水中 継タンクエリア	S _B
	処理装置供給ポンプ	サブドレン他浄化 装置建屋基礎	S _B
	処理装置加圧ポンプ	サブドレン他浄化 装置建屋基礎	S _B
	RO 濃縮水処理水移送ポンプ	RO 濃縮水処理水移 送ポンプベース	S _B
	主配管	サブドレン他浄化 装置建屋基礎	S _B
	備考	・サブドレン他浄化装置設備建屋上屋は設備を支持しておらず、間接支持構造物及び相互影響を考慮すべき設備には該当しない。	

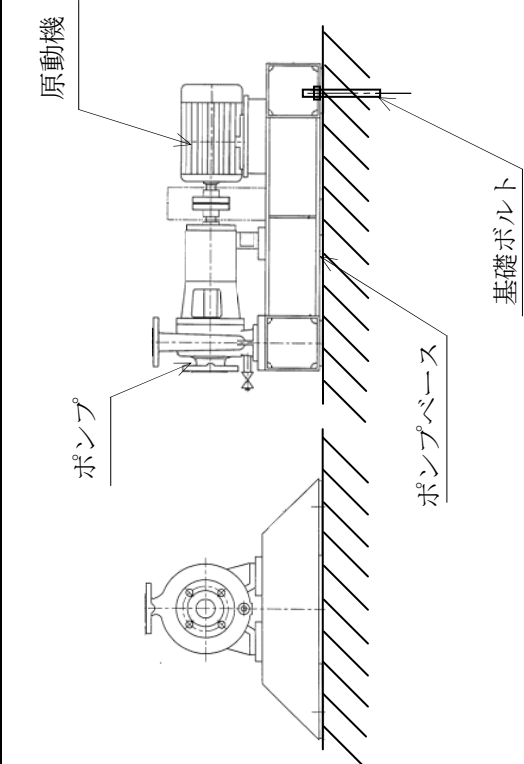
(2) 構造計画
a. 機器

主要区分	計画の概要		概略構造図	摘要
	基礎・支持構造	主体構造		
(1) 平底たて置円筒形容器	底板を基礎ボルトで基礎に据え付ける。	下面に底板を有するたて置円筒形		<ul style="list-style-type: none"> 処理装置供給タンク
	自立 (非固定)			<ul style="list-style-type: none"> RO濃縮水処理水中継タンク

主要区分	計画の概要		概略構造図	摘要
	基礎・支持構造	主体構造		
(2) スカートの支持たて置円筒形容器	胴をスカートで支持し、スカートを取付ボルトで基礎に据え付ける。	上面及び下面に平板を有するたて置円筒形		<ul style="list-style-type: none"> 前処理フィルタ1～4

<p>主要区分</p> <p>(3)吸着塔 1～5</p>	<p>計画の概要</p> <p>基礎・支持構造</p> <p>下部プレートを取付ボルトで止め具に据え付ける。</p>		<p>主体構造</p> <p>垂直自立形</p>	<p>概略構造図</p> 	<p>摘要</p> <p>摘</p> <p>・吸着塔 1～5</p>
-------------------------------	--	--	--------------------------	--	------------------------------------

<p>主要区分</p> <p>(4) 横軸ポンプ</p>	<p>計画の概要</p> <p>基礎・支持構造</p> <p>ポンプはポンプベースに固定され、ポンプベースは基礎ボルトにより基礎に溶接されたユニットフレームに据え付ける。</p>	<p>概要の主体構造</p> <p>うず巻形</p>	<p>概略構造図</p>	<p>摘要</p> <ul style="list-style-type: none"> • 処理装置供給ポンプ • 処理装置加圧ポンプ
------------------------------	---	----------------------------	--------------	--

<p>主要区分</p> <p>(5) 横軸ポンプ</p>	<p>計画の概要</p> <p>基礎・支持構造</p> <p>ポンプはポンプベースに固定され、ポンプベースは基礎ボルトにより床に据え付ける。</p>		<p>概要</p> <p>略</p> <p>構造</p> <p>図</p>	<p>摘要</p> <p>・ RO濃縮水処理水移送ポンプ</p>
				

b. 配管系

a) 配管（鋼管）

配管はサポートにより建屋等の構造物から支持される。サポートの位置を決定するにあたっては、原子力発電所の耐震設計に用いられている定ピッチスパン法により適正なサポートスパンを確保する。

(3) 設計用地震力

項目	耐震 クラス	適用する地震動等		設計用地震力
		水 平	鉛 直	
機 器 ・ 配 管 系	B	静的震度 ($1.8 \cdot C_i^{*1}$)	—	設計用地震力は、静的地震力とする。

注記 *1: C_i は、標準せん断力係数を 0.2 とし、建物・構築物の振動特性、地盤の種類等を考慮して求められる値とする。

(4) 荷重の組合せと許容限界

荷重の組合せと許容限界は、原子力発電所耐震設計技術指針（重要度分類・許容応力編 JEAG4601・補-1984, JEAG4601-1987及びJEAG4601-1991追補版）（日本電気協会 電気技術基準調査委員会 昭和59年9月, 昭和62年8月及び平成3年6月）（以下「JEAG4601」という。）及び発電用原子力設備規格（設計・建設規格 JSME S NC1-2005（2007年追補版含む））（日本機械学会 2005年9月, 2007年9月）（以下「設計・建設規格」という。）に準拠する。

記号の説明

D	: 死荷重
P_d	: 当該設備に設計上定められた最高使用圧力による荷重
M_d	: 当該設備に設計上定められた機械的荷重
S_B	: Bクラスの設備に適用される地震動より求まる地震力又はBクラス設備に適用される静的地震力
B_{AS}	: Bクラス設備の地震時の許容応力状態
S_y	: 設計降伏点 設計・建設規格 付録材料図表 Part5 表 8 に規定される値。輸入品は、ASME BPVC SEC. II Part D Subpart 2 TABLE Y-1 に規定される値を用いる。
S_u	: 設計引張強さ 設計・建設規格 付録材料図表 Part5 表 9 に規定される値。輸入品は、ASME BPVC SEC. II Part D Subpart 2 TABLE U に規定される値を用いる。
S	: 許容引張応力 設計・建設規格 付録材料図表 Part5 表 5 又は表 6 に規定される値。輸入品は、ASME BPVC SEC. II Part D Subpart 2 TABLE 1A に規定される値を用いる。
f_t	: 許容引張応力 支持構造物（ボルト等を除く。）に対して設計・建設規格 SSB-3121.1 により規定される値。ボルト等に対して設計・建設規格 SSB-3131 により規定される値。
f_s	: 許容せん断応力 同 上
f_c	: 許容圧縮応力 支持構造物（ボルト等を除く。）に対して設計・建設規格 SSB-3121.1 により規定される値。
f_b	: 許容曲げ応力 同 上
τ_b	: ボルトに生じるせん断応力
ASS	: オーステナイト系ステンレス鋼
HNA	: 高ニッケル合金

また、「供用状態C」とは、「対象とする機器等が構造不連続部等においては大変形を生じてもよい」と設計仕様書等で規定された圧力及び機械的荷重が負荷された条件下にある状態をいう。

a. 容器

耐震クラス	荷重の組合せ	供用状態 (許容応力状態)	許容限界		適用範囲
			一次一般膜応力	一次膜応力+一次曲げ応力	
B	$D + P_d + M_d + S_B$	C ($B_A S$)	S_y と $0.6 \cdot S_u$ の小さい方。 ただし、 $A S S$ 及び $H N A$ については上記の値と $1.2 \cdot S$ のうち大きい方とする。	S_y ただし、 $A S S$ 及び $H N A$ については S_y と $1.2 \cdot S$ のうち大きい方とする。	<ul style="list-style-type: none"> 処理装置供給タンク RO濃縮水処理水中継タンク 前処理フィルタ1, 2 前処理フィルタ3, 4 吸着塔1~5

b. 支持構造物 (注1, 注2)

耐震クラス	荷重の組合せ	供用状態 (許容応力状態)	許容限界 (ボルト等以外)						許容限界 (ボルト等)		適用範囲	
			一次応力						一次応力			
			引張	せん断	圧縮	曲げ	組合せ	引張	せん断	組合せ		
B	$D + P_d + M_d + S_B$	C ($B_A S$)	$1.5 \cdot f_t$	$1.5 \cdot f_s$	$1.5 \cdot f_c$	$1.5 \cdot f_b$	$1.5 \cdot f_t$	組合せ	引張	せん断	組合せ	<ul style="list-style-type: none"> 基礎ボルト 取付ボルト スカート

注1: 耐圧部に溶接により直接取り付けられる支持構造物であって、耐圧部と一体の応力解析を行うものについては、耐圧部と同じ許容応力とする。

注2: 鋼構造設計規準 (日本建築学会 2005年改定) 等の幅厚比の規定を満足する。

2. 耐震性評価

本評価は、「付録 1 平底たて置円筒形容器（耐震設計上の重要度分類 B クラス）の耐震性についての計算書作成の基本方針」, 「付録 2 スカート支持たて置円筒形容器（耐震設計上の重要度分類 B クラス）の耐震性についての計算書作成の基本方針」, 「付録 3 吸着塔（耐震設計上の重要度分類 B クラス）の耐震性についての計算書作成の基本方針」及び「付録 4 横軸ポンプ（耐震設計上の重要度分類 B クラス）の耐震性についての計算書作成の基本方針」に基づいて、以下の耐震性の計算を行う。また評価方法が同付録に依らないものは以下に特記する。

- (1) 処理装置供給タンク
- (2) RO 濃縮水処理水中継タンク……………転倒により評価する。
- (3) 前処理フィルタ 1, 2
- (4) 前処理フィルタ 3, 4
- (5) 吸着塔 1～5（胴部材料：UNS S31803）
- (6) 吸着塔 1～5（胴部材料：UNS S32205）
- (7) 処理装置供給ポンプ
- (8) 処理装置加圧ポンプ
- (9) RO 濃縮水処理水移送ポンプ
- (10) 主配管……………配管標準支持間隔評価（定ピッチスパン法）により評価する。

なお、機器（配管を除く）の固有周期について確認した結果、固有振動数が 20Hz 以上のため地震動と共振する恐れがないことから、以下では剛体として扱う。

(1) 処理装置供給タンク

a. 条件

機器名称	耐震設計上の重要度分類	据付場所及び床面高さ (m)	固有周期 (s)	水平方向設計震度	最高使用圧力 (MPa)	最高使用温度 (°C)	周囲環境温度 (°C)	比重
処理装置供給タンク	B	サブドレン浄化設備建屋 O.P. 40.0 *	水平方向 0.036 鉛直方向 -	C _H = 0.36	静水頭	40	40	1.00

注記*: 基準床レベルを示す。

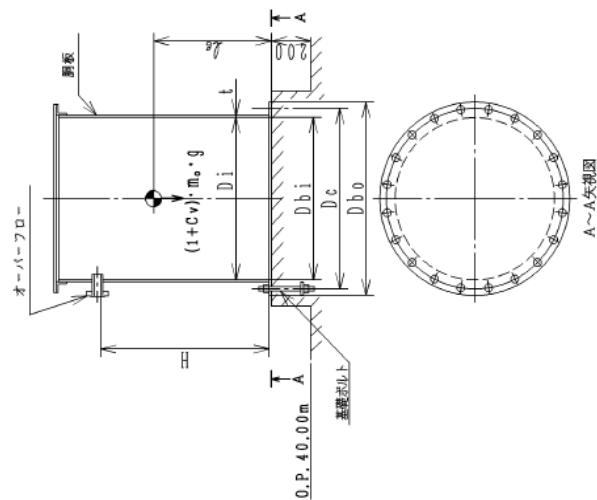
b. 評価結果

(単位: MPa)

部材	材料	応力	算出応力	許容応力	力
胴板	SUS316L	一次一般膜	$\sigma_0 = 10$	$S_a = 175$	力
		圧縮と曲げの組合せ (座屈の評価)	$\frac{\eta \cdot \sigma_{x2}}{f_c} + \frac{\eta \cdot \sigma_{xt}}{f_b} \leq 1$		
基礎ボルト	SS400	引張り	$\sigma_b = 1$	$f_{ts} = 176$	* せん断
		せん断	$\tau_b = 16$	$f_{sb} = 135$	

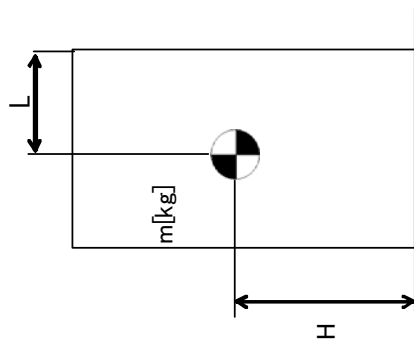
すべて許容応力以下である。

注記*: (3.2.2) 式より算出



(2) RO 濃縮水処理水中継タンク

地震による転倒モーメントと自重による安定モーメントを算出し、それらと比較することにより転倒評価を実施した。評価の結果、地震による転倒モーメントは自重による安定モーメントより小さいことから、転倒しないことを確認した。



- m : 機器質量
- g : 重力加速度
- H : 据付面からの重心までの距離
- L : 転倒支点から機器重心までの距離
- C_H : 水平方向設計震度

地震による転倒モーメント : $M_1 [N \cdot m] = m \times g \times C_H \times H$
 自重による安定モーメント : $M_2 [N \cdot m] = m \times g \times L$

評価結果

機器名称	評価部位	評価項目	水平地震動	算出値	許容値	単位
RO 濃縮水処理水中継タンク	本体	転倒	0.36	3.1×10^4	7.1×10^4	kN・m

(3) 前処理フィルタ 1, 2

a. 条件

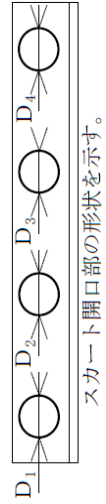
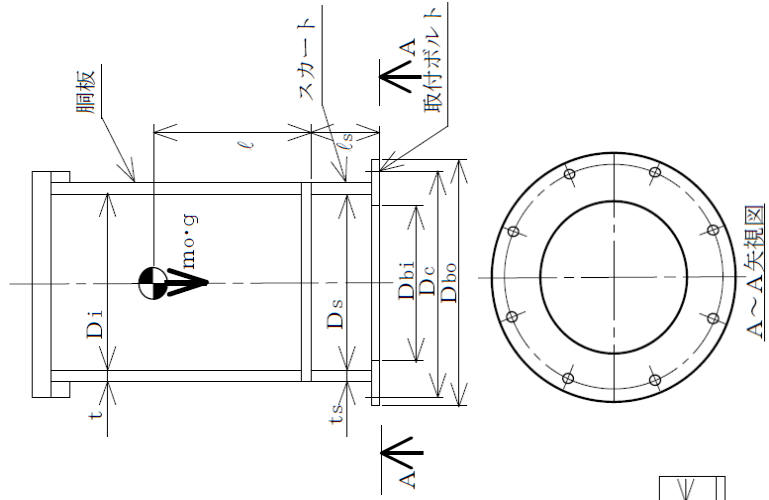
機器名称	前処理フィルタ 1, 2	耐震設計上の重要度分類	B	据付場所及び床面高さ (m)	サブドレン他浄化装置建屋 0. F. 40. 0 *	固有周期 (s)	水平方向	0. 041	鉛直方向	—	水平方向設計震度	CH= 0. 36	鉛直方向設計震度	—	最高使用圧力 (MPa)	1. 03	最高使用温度 (°C)	40	周囲環境温度 (°C)	40	比重	—
------	--------------	-------------	---	----------------	-------------------------------	----------	------	--------	------	---	----------	-----------	----------	---	--------------	-------	-------------	----	-------------	----	----	---

注記*: 基準床レベルを示す。

b. 評価結果

		(単位: MPa)										
部材	材料	応力	組合せ	算出	応力	許容	応力	容		力	力	
胴板	ASME SA516 Gr. 70	組合せ	組合せ	$\sigma_o = 74$		$S_a = 262$						
スカート	ASME SA516 Gr. 70	圧縮と曲げの組合せ (座屈の評価)	組合せ	$\sigma_s = 35$		$f_t = 262$						
取付ボルト	ASTM A193 Gr. B7	引張り	組合せ	$\frac{\eta \cdot (\sigma_{s1} + \sigma_{ss})}{f_c} + \frac{\eta \cdot \sigma_{s2}}{f_b} \leq 1$								
		せん断	引張り	0. 15 (無次元)								
			せん断	$\sigma_b = 2$		$f_{ts} = 452$ *						
			せん断	$\tau_b = 9$		$f_{sb} = 348$						

注記*: (3.2.3.2) 式より算出



(4) 前処理フィルタ 3, 4

a. 条件

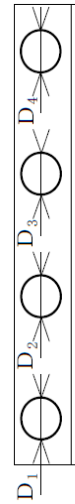
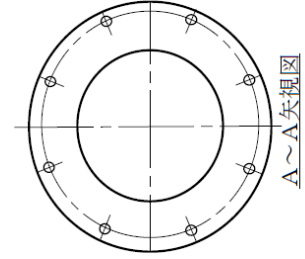
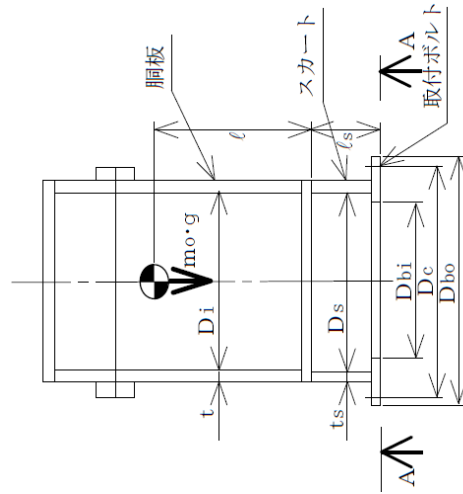
機器名称	前処理フィルタ 3, 4	耐震設計上の重要度分類	B	据付場所及び床面高さ (m)	サブドレン他浄化装置建屋 O.P. 40.0 *	固有周期 (s)	水平方向 0.038	鉛直方向 -	水平方向設計震度	鉛直方向設計震度	最高使用圧力 (MPa)	1.03	最高使用温度 (°C)	40	周囲環境温度 (°C)	40	比重	-
------	--------------	-------------	---	----------------	-----------------------------	----------	---------------	-----------	----------	----------	--------------	------	-------------	----	-------------	----	----	---

注記*: 基準レベルを示す。

b. 評価結果

(単位: MPa)

部材	材料	応力	算出応力	許容応力	力
胴板	ASME SA516 Gr. 70	組合せ	$\sigma_o = 74$	$S_a = 262$	
スカート	ASME SA516 Gr. 70	組合せ	$\sigma_s = 31$	$f_t = 262$	
		圧縮と曲げの組合せ (座屈の評価)	$\frac{\eta \cdot (\sigma_{s1} + \sigma_{s3})}{f_c} + \frac{\eta \cdot \sigma_{s2}}{f_b} \leq 1$		
取付ボルト	ASTM A193 Gr. B7	引張り	$\sigma_b = 1$	$f_{ts} = 452$ *	
		せん断	$\tau_b = 8$	$f_{sb} = 348$	



スカート開口部の形状を示す。

注記*: (3.2.3.2) 式より算出

(5) 吸着塔 1～5 (胴部材料：UNS S31803)

a. 条件

機器名称 (胴部材料：UNS S31803)	吸着塔	耐震設計上の重要度分類 B	据付場所及び床面高さ (m) サブドレン・他弁に設置	固有周期(s) 水平方向 0.026	鉛直方向 —	水平方向設計震度 $C_H = 0.36$	鉛直方向設計震度 —	最高使用圧力 (MPa) 1.55	最高使用温度 (°C) 40	周囲環境温度 (°C) 40	比重 —
---------------------------	-----	------------------	----------------------------------	--------------------------	-----------	--------------------------	---------------	-------------------------	----------------------	----------------------	---------

注記*：基礎レベルを示す。

b. 評価結果

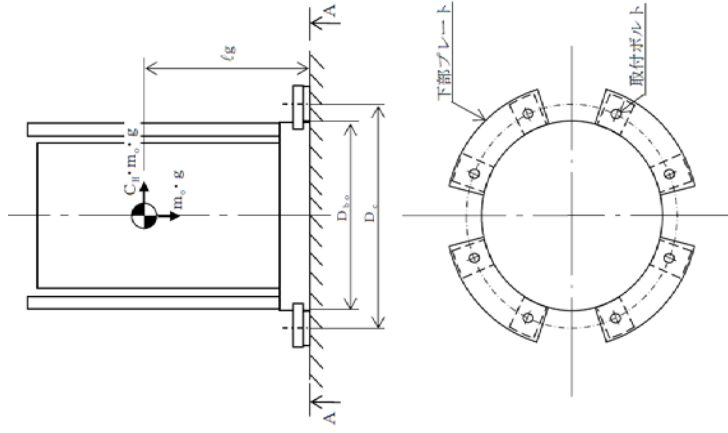
(単位：MPa)

部材	材料	応力	力	算出応力	許容応力
胴板	UNS S31803	一次一般膜		$\sigma_0 = 59$	$S_a = 372$
取付ボルト	ASTM A193 Gr. B7	引張り		—	$f_{ts} = 452$ *
		せん断		$\tau_b = 50$	$f_{sb} = 348$

すべて許容応力以下である。

注記 *：以下より算出

$$f_{ts} = 1.4 \cdot f_{to} - 1.6 \cdot \tau_b \text{ かつ } f_{ts} \leq f_{to}$$



(6) 吸着塔 1～5 (胴部材料：UNS S32205)

a. 条件

機器名称 吸着塔 (胴部材料：UNS S32205)	耐震設計上の 重要度分類 B	据付場所及びひ床面高さ (m) サブドレン・他浄化装置建屋 O.P. 40.0*	固有周期(s)		鉛直方向設計震度	水平方向設計震度 C _H = 0.36	鉛直方向設計震度	最高使用圧力 (MPa) 1.55	最高使用温度 (°C) 40	周囲環境温度 (°C) 40	比重
			水平方向	鉛直方向							
			0.026	-	-	-	-	-	-	-	-

注記*：基準レベルを示す。

b. 評価結果

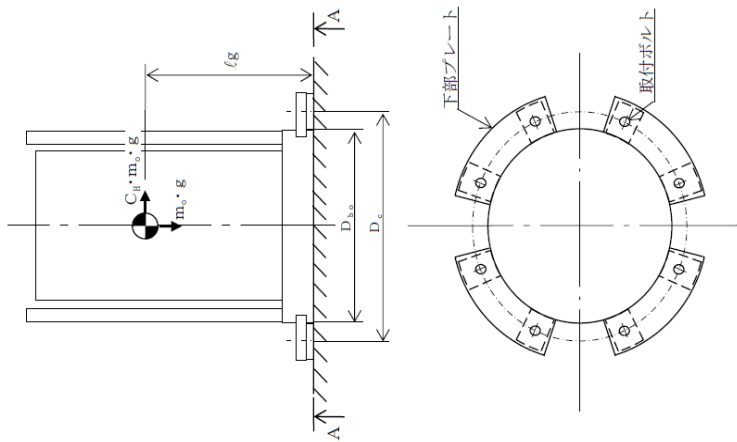
(単位：MPa)

部材	材料	応力	算出力	許容応力
胴板	UNS S32205	一次一般膜	$\sigma_0 = 59$	$S_a = 393$
取付ボルト	ASTM A193 Gr. B7	引張り	-	$f_{ts} = 452$ *
		せん断	$\tau_b = 50$	$f_{sb} = 348$

すべて許容応力以下である。

注記 *：以下より算出

$$f_{ts} = 1.4 \cdot f_{t0} - 1.6 \cdot \tau_b \text{ かつ } f_{ts} \leq f_{t0}$$



(7) 処理装置供給ポンプ

a. 条件

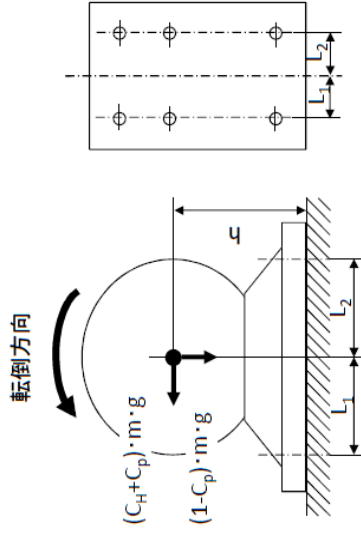
機器名称	耐震設計上の 重要度区分	据付場所及び床面高さ (m)	水平方向設計震度	ポンプ振動 による震度	最高使用温度 (°C)	周囲環境温度 (°C)
処理装置供給ポンプ	B	サブドレン他浄化装置建屋 O.P. 40.0	$C_H = 0.36$	$C_P = 0.29$	40	40

b. 評価結果

部材	材料	応力	算出応力	許容応力
基礎ボルト	ASTM A193 Gr. B7	せん断	$\tau_b = 3$	$f_{sb} = 348$
		引張	$\sigma_b = 1$	$f_{ts} = 452$

単位：MPa

すべて許容応力以下である。



(8) 処理装置加圧ポンプ

a. 条件

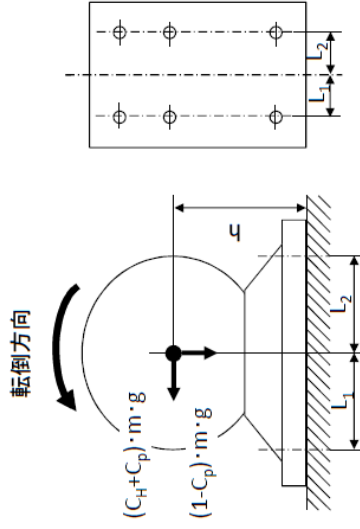
機器名称	耐震設計上の 重要度区分	据付場所及び床面高さ (m)	水平方向設計震度	ポンプ振動 による震度	最高使用温度 (°C)	周囲環境温度 (°C)
処理装置加圧ポンプ	B	サブドレン他浄化装置建屋 O.P. 40.0	$C_H = 0.36$	$C_P = 0.29$	40	40

b. 評価結果

部材	材料	応力	算出応力	許容応力
基礎ボルト	ASTM A193 Gr. B7	せん断	$\tau_b = 3$	$f_{sb} = 348$
		引張	$\sigma_b = 1$	$f_{ts} = 452$

単位：MPa

すべて許容応力以下である。



(9) RO 濃縮水処理水移送ポンプ

a. 条件

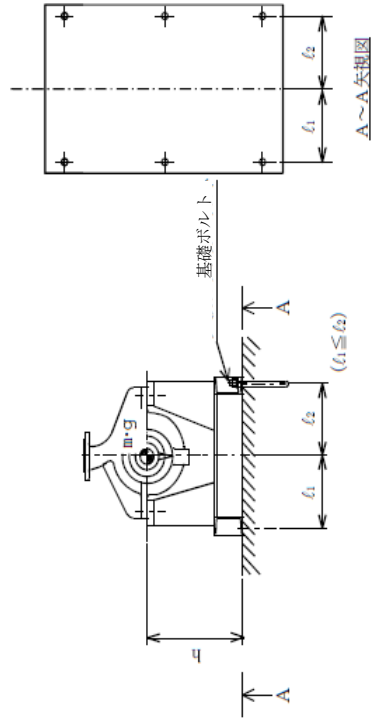
機器名称	耐震設計上の 重要度区分	据付場所及び床面高さ (m)	水平方向設計震度	ポンプ振動 による震度	最高使用温度 (°C)	周囲環境温度 (°C)
RO 濃縮水処理水移送ポンプ	B	RO 濃縮水処理水移送ポンプベース O.P. 40.0	$C_H = 0.36$	$C_p = 0.21$	—	40

b. 評価結果

部 材	材 料	応 力	算出応力	許容応力
基礎ボルト	SS400	引張り	$\sigma_b = -$	$f_{ts} = 183$
		せん断	$\tau_b = 4$	$f_{sb} = 141$

単位：MPa

すべて許容応力以下である。



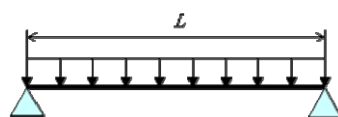
(11) 主配管（鋼管）

a. 評価条件

評価条件として配管は、配管軸直角 2 方向拘束サポートにて支持される両端単純支持のはりモデル（図－1）とする。

次に、当該設備における主配管（鋼管）について、各種条件を表－1 に示す。表－1 より管軸方向については、サポート設置フロアの水平震度 0.36 が鉄と鉄の静止摩擦係数 0.52 より小さいことから、地震により管軸方向は動かないものと仮定する。

図－1 等分布荷重 両端単純支持はりモデル



表－1 配管系における各種条件

配管分類	主配管（鋼管）	
配管クラス	クラス 3 相当	
耐震クラス	B クラス相当	
設計温度 [°C]	40	
配管材質	STPT410	
配管口径	100A	50A
Sch	40	80
設計圧力 [MPa]	0.98	0.98
配管支持間隔 [m]	7.2	5.5

配管分類	主配管（鋼管）											
配管クラス	クラス 3 相当											
耐震クラス	B クラス相当											
設計温度 [°C]	40											
配管材質	UNS S32750						UNS S31803			UNS S32205		
配管口径	100A	80A			50A	50A	80A	50A	80A	50A	80A	
Sch	10	10		40	40	40	40	40	40	40	40	
設計圧力 [MPa]	静水頭	0.98	1.03	1.55	0.98	1.03	1.03	1.55	1.55	1.55	1.55	1.55
配管支持間隔 [m]	7.7	7.7	6.7		6.6	5.4		5.4	6.6	5.4	6.6	

b. 評価方法

水平方向震度による管軸直角方向の配管応力評価する。

自重による応力 S_w は、下記の式で示される。

$$S_w = \frac{M}{Z} = \frac{w \cdot L^2}{8Z} \quad (3.1)$$

ここで S_w :	自重による応力	[MPa]
L :	支持間隔	[mm]
M :	曲げモーメント	[N・mm]
Z :	断面係数	[mm ³]
w :	等分布荷重	[N/mm]

管軸直角方向の地震による応力 S_s は、自重による応力 S_w の震度倍で下記の式で示される。

$$S_s = \alpha \cdot S_w \quad (3.2)$$

S_s :	地震による応力	[MPa]
α :	想定震度値	[-]

また、評価基準値として JEAG4601-2008 に記載の供用応力状態 C_s におけるクラス 3 配管の一次応力制限を用いると、地震評価としては下記の式で示される。

$$S = S_p + S_w + S_s = S_p + S_w + \alpha \cdot S_w = S_p + (1 + \alpha) \cdot S_w \leq 1.0 S_y \quad (3.3)$$

ここで、 S :	内圧，自重，地震による発生応力	[MPa]
S_p :	内圧による応力	[MPa]
S_y :	設計降伏点	[MPa]

c. 評価結果

両端単純支持はりモデルで、自重による応力 S_w が 30 [MPa]以下となる配管サポート配置を仮定し、各応力を計算した結果を表-2に示す。

表-2より、自重による応力 S_w を 30 [MPa]以下となるようサポート配置を決定することで、配管は十分な強度を有するものと評価する。

表-2 応力評価結果

配管分類	主配管 (鋼管)	
配管材質	STPT410	
配管口径	100A	50A
Sch	40	80
設計圧力 [MPa]	0.98	0.98
内圧, 自重, 地震による発生応力 S [MPa]	51	47
供用状態 Cs における一次応力許容値 [MPa]	1.0Sy=245	1.0Sy=245

配管分類	主配管 (鋼管)											
配管材質	UNS S32750								UNS S31803		UNS S32205	
配管口径	100A		80A				50A		50A	80A	50A	80A
Sch	10		10		40		40		40	40	40	40
設計圧力 [MPa]	静水頭	0.98	1.03	1.55	0.98	1.03	1.55	1.03	1.55	1.55	1.55	1.55
内圧, 自重, 地震による発生応力 S [MPa]	29	47	45	52	44	37	40	36	40	40	40	40
供用状態 Cs における一次応力許容値 [MPa]	1.0Sy=552								1.0Sy=448		1.0Sy=448	

RO 濃縮水処理設備の各機器について、参考評価として、耐震 S クラス相当の水平震度に対して、健全性が維持されることを確認した。評価結果を表 1 に示す。

表 1 RO 濃縮水処理設備 各機器に対する耐震評価結果

機器名称	評価部位	評価項目	水平震度	算出値	許容値	単位
処理装置供給タンク	基礎ボルト	引張	0.8	30	176	MPa
		せん断	0.8	34	135	MPa
RO 濃縮水処理水中継タンク	本体	転倒	0.8	6.7×10^4	7.1×10^4	kN・m
前処理フィルタ 1, 2	取付ボルト	引張	0.8	35	452	MPa
		せん断	0.8	20	348	MPa
前処理フィルタ 3, 4	取付ボルト	引張	0.8	29	452	MPa
		せん断	0.8	18	348	MPa
吸着塔 1～5 (UNS S31803)	取付ボルト	引張	0.8	159	452	MPa
		せん断	0.8	111	348	MPa
吸着塔 1～5 (UNS S32205)	取付ボルト	引張	0.8	159	452	MPa
		せん断	0.8	111	348	MPa
処理装置供給ポンプ	基礎ボルト	引張	0.8	3	452	MPa
		せん断	0.8	4	348	MPa
処理装置加圧ポンプ	基礎ボルト	引張	0.8	4	452	MPa
		せん断	0.8	4	348	MPa
RO 濃縮水処理水移送ポンプ	基礎ボルト	引張	0.8	2	183	MPa
		せん断	0.8	6	141	MPa

また RO 濃縮水処理設備の配管について、参考として耐震 S クラス相当の水平震度 0.80 に対して、評価した結果を表 2 に示す。

表 2 RO 濃縮水処理設備 配管に対する応力評価結果

配管分類	主配管（鋼管）	
配管材質	STPT410	
配管口径	100A	50A
Sch	40	80
設計圧力 [MPa]	0.98	0.98
内圧, 自重, 地震による発生応力 S [MPa]	64	60
供用状態 Cs における一次応力許容値 [MPa]	1.0Sy=245	1.0Sy=245

配管分類	主配管（鋼管）											
配管材質	UNS S32750								UNS S31803		UNS S32205	
配管口径	100A		80A				50A		50A	80A	50A	80A
Sch	10		10		40		40		40	40	40	40
設計圧力 [MPa]	静水頭	0.98	1.03	1.55	0.98	1.03	1.55	1.03	1.55	1.55	1.55	1.55
内圧, 自重, 地震による発生応力 S [MPa]	38	57	54	61	53	46	49	45	49	49	49	49
供用状態 Cs における一次応力許容値 [MPa]	1.0Sy=552								1.0Sy=448		1.0Sy=448	

以上

付録1. 平底たて置円筒形容器（耐震設計上の重要度分類Bクラス）
の耐震性についての計算書作成の基本方針

1. 一般事項

本基本方針は、平底たて置円筒形容器（耐震設計上の重要度分類Bクラス）の耐震性についての計算方法を示す。

1.1 適用基準

本基本方針における計算方法は、原子力発電所耐震設計技術指針 JEAG4601-1987（日本電気協会 電気技術基準調査委員会 昭和62年8月）に準拠する。

1.2 計算条件

- (1) 容器及び内容物の質量は重心に集中するものとする。
- (2) 地震力は容器に対して水平方向から作用するものとする。
- (3) 容器は胴下端のベースプレートを円周上等ピッチの多数の基礎ボルトで基礎に固定された固定端とする。ここで、基礎については剛となるように設計する。
- (4) 胴をはりと考え、変形モードは曲げ及びせん断変形を考慮する。

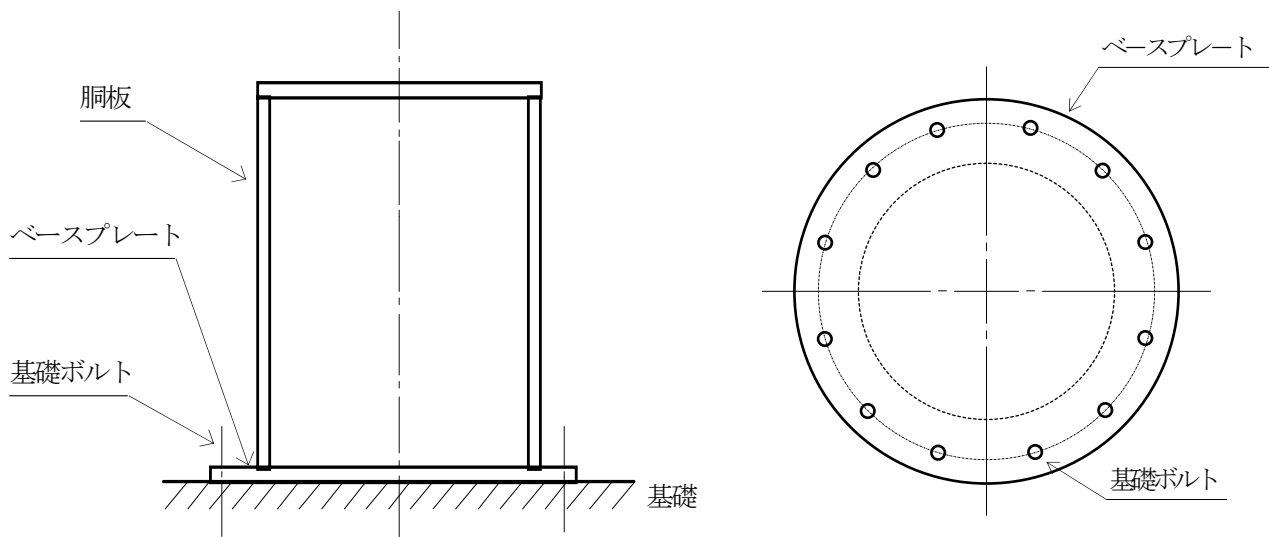


図1-1 概要図

1.3 記号の説明

記号	記号の説明	単位
A	胴の軸断面積	mm ²
A _b	基礎ボルトの軸断面積	mm ²
A _e	胴の有効せん断断面積	mm ²
C _c	基礎ボルト計算における係数	—
C _H	水平方向設計震度	—
C _t	基礎ボルト計算における係数	—
C _v	鉛直方向設計震度	—
D _{b i}	ベースプレートの内径	mm
D _{b o}	ベースプレートの外径	mm
D _c	基礎ボルトのピッチ円直径	mm
D _i	胴の内径	mm
E	胴の縦弾性係数	MPa
e	基礎ボルト計算における係数	—
F	設計・建設規格 SSB-3121.1又はSSB-3131に定める値	MPa
F [*]	設計・建設規格 SSB-3121.3又はSSB-3133に定める値	MPa
F _c	基礎に作用する圧縮力	N
F _t	基礎ボルトに作用する引張力	N
f _b	曲げモーメントに対する許容座屈応力	MPa
f _c	軸圧縮荷重に対する許容座屈応力	MPa
f _{s b}	せん断力のみを受ける基礎ボルトの許容せん断応力	MPa
f _{t o}	引張力のみを受ける基礎ボルトの許容引張応力	MPa
f _{t s}	引張力とせん断力を同時に受ける基礎ボルトの許容引張応力	MPa
G	胴のせん断弾性係数	MPa
g	重力加速度 (=9.80665)	m/s ²
H	水頭	mm
I	胴の断面二次モーメント	mm ⁴
K _H	水平方向ばね定数	N/m
K _V	鉛直方向ばね定数	N/m
k	基礎ボルト計算における中立軸の荷重係数	—
l ₁ , l ₂	基礎ボルト計算における中立軸から荷重作用点までの距離 (図2-2に示す距離)	mm
l _g	基礎から容器重心までの距離	mm
M _s	胴に作用する転倒モーメント	N・mm
m _o	容器の運転時質量	kg
m _e	容器の空質量	kg
n	基礎ボルトの本数	—
S	設計・建設規格 付録材料図表 Part5 表5に定める値	MPa
S _a	胴の許容応力	MPa
S _u	設計・建設規格 付録材料図表 Part5 表9に定める値	MPa

記号	記号の説明	単位
S_y	設計・建設規格 付録材料図表 Part5 表8に定める値	MPa
s	基礎ボルトと基礎の縦弾性係数比	—
T_H	水平方向固有周期	s
T_V	鉛直方向固有周期	s
t	胴板の厚さ	mm
t_1	基礎ボルト面積相当板幅	mm
t_2	圧縮側基礎相当幅	mm
z	基礎ボルト計算における係数	—
α	基礎ボルト計算における中立軸を定める角度	rad
η	座屈応力に対する安全率	—
π	円周率	—
ρ'	液体の比重量 (=比重 $\times 10^{-6}$)	kg/mm ³
σ_0	胴の一次一般膜応力の最大値	MPa
σ_{0c}	胴の組合せ圧縮応力	MPa
σ_{0t}	胴の組合せ引張応力	MPa
σ_2	地震動のみによる胴の一次応力と二次応力の和の変動値の最大値	MPa
$\sigma_{2\phi}$	地震動のみによる胴の周方向一次応力と二次応力の和	MPa
σ_{2c}	地震動のみによる胴の一次応力と二次応力の和の変動値 (圧縮側)	MPa
σ_{2t}	地震動のみによる胴の一次応力と二次応力の和の変動値 (引張側)	MPa
σ_{2xc}	地震動のみによる胴の軸方向一次応力と二次応力の和 (圧縮側)	MPa
σ_{2xt}	地震動のみによる胴の軸方向一次応力と二次応力の和 (引張側)	MPa
σ_b	基礎ボルトに生じる引張応力	MPa
σ_c	基礎に生じる圧縮応力	MPa
$\sigma_{x1}, \sigma_{\phi 1}$	静水頭により胴に生じる軸方向及び周方向応力	MPa
σ_{x2}	胴の空質量による軸方向圧縮応力	MPa
σ_{x3}	胴の鉛直方向地震による軸方向応力	MPa
σ_{x4}	胴の水平方向地震による軸方向応力	MPa
σ_{xc}	胴の軸方向応力の和 (圧縮側)	MPa
σ_{xt}	胴の軸方向応力の和 (引張側)	MPa
σ_{ϕ}	胴の周方向応力の和	MPa
$\sigma_{\phi 2}$	静水頭に鉛直方向地震が加わり胴に生じる周方向応力	MPa
τ	地震により胴に生じるせん断応力	MPa
τ_b	基礎ボルトに生じるせん断応力	MPa
$\phi_1(x)$	圧縮荷重に対する許容座屈応力の関数	MPa
$\phi_2(x)$	曲げモーメントに対する許容座屈応力の関数	MPa

注：「設計・建設規格」とは、発電用原子力設備規格（設計・建設規格 J S M E S N C 1 - 2005（2007年追補版含む。））（日本機械学会 2007年9月）（以下「設計・建設規格」という。）をいう。

2. 計算方法

2.1 固有周期の計算方法

(1) 計算モデル

本容器は、1.2項より図2-1に示すような下端固定の1質点系振動モデルとして考える。

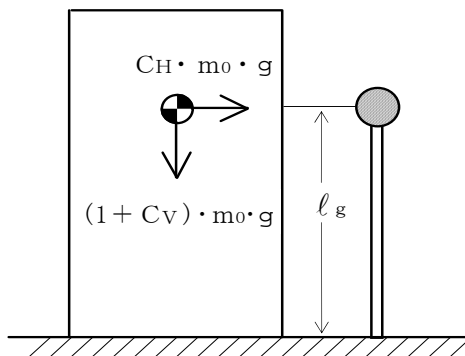


図2-1 固有周期の計算モデル

(2) 水平方向固有周期

曲げ及びせん断変形によるばね定数 K_H は次式で求める。

$$K_H = \frac{1000}{\frac{l_g^3}{3 \cdot E \cdot I} + \frac{l_g}{G \cdot A_e}} \quad \dots \quad (2.1.1)$$

ここで、胴の断面性能は次のように求める。

$$I = \frac{\pi}{8} \cdot (D_i + t)^3 \cdot t \quad \dots \quad (2.1.2)$$

$$A_e = \frac{2}{3} \cdot \pi \cdot (D_i + t) \cdot t \quad \dots \quad (2.1.3)$$

したがって、固有周期 T_H は次式で求める。

$$T_H = 2 \cdot \pi \cdot \sqrt{\frac{m_0}{K_H}} \quad \dots \quad (2.1.4)$$

(3) 鉛直方向固有周期

軸方向変形によるばね定数 K_V は次式で求める。

$$K_V = \frac{1000}{\frac{l_g}{A \cdot E}} \quad \dots \quad (2.1.5)$$

ここで、胴の断面性能は次のように求める。

$$A = \pi \cdot (D_i + t) \cdot t \quad \dots \quad (2.1.6)$$

したがって、固有周期 T_V は次式で求める。

$$T_V = 2 \cdot \pi \cdot \sqrt{\frac{m_e}{K_V}} \quad \dots \quad (2.1.7)$$

2.2 応力の計算方法

応力計算において、静的地震力を用いる場合は、絶対値和を用い、動的地震力を用いる場合は、SRSS法を用いることができる。

2.2.1 胴の応力

(1) 静水頭及び鉛直方向地震による応力

$$\sigma_{\phi 1} = \frac{\rho' \cdot g \cdot H \cdot D_i}{2 \cdot t} \quad \dots\dots\dots (2.2.1.1)$$

$$\sigma_{\phi 2} = \frac{\rho' \cdot g \cdot H \cdot D_i \cdot C_v}{2 \cdot t} \quad \dots\dots\dots (2.2.1.2)$$

$$\sigma_{x1} = 0 \quad \dots\dots\dots (2.2.1.3)$$

(2) 運転時質量及び鉛直方向地震による応力

胴がベースプレートと接合する点には、胴自身の質量による圧縮応力と鉛直方向地震による軸方向応力が生じる。

$$\sigma_{x2} = \frac{m_e \cdot g}{\pi \cdot (D_i + t) \cdot t} \quad \dots\dots\dots (2.2.1.4)$$

$$\sigma_{x3} = \frac{m_e \cdot g \cdot C_v}{\pi \cdot (D_i + t) \cdot t} \quad \dots\dots\dots (2.2.1.5)$$

(3) 水平方向地震による応力

水平方向の地震力により胴はベースプレート接合部で最大となる曲げモーメントを受ける。この曲げモーメントによる軸方向応力と地震力によるせん断応力は次のように求める。

$$\sigma_{x4} = \frac{4 \cdot C_H \cdot m_0 \cdot g \cdot \ell_g}{\pi \cdot (D_i + t)^2 \cdot t} \quad \dots\dots\dots (2.2.1.6)$$

$$\tau = \frac{2 \cdot C_H \cdot m_0 \cdot g}{\pi \cdot (D_i + t) \cdot t} \quad \dots\dots\dots (2.2.1.7)$$

(4) 組合せ応力

(1)～(3)によって求めた胴の応力は以下のように組み合わせる。

a. 一次一般膜応力

(a) 組合せ引張応力

$$\sigma_{\phi} = \sigma_{\phi 1} + \sigma_{\phi 2} \quad \dots\dots\dots (2.2.1.8)$$

$$\sigma_{ot} = \frac{1}{2} \cdot \left\{ \sigma_{\phi} + \sigma_{xt} + \sqrt{(\sigma_{\phi} - \sigma_{xt})^2 + 4 \cdot \tau^2} \right\} \quad \dots\dots\dots (2.2.1.9)$$

ここで、

【絶対値和】

$$\sigma_{xt} = \sigma_{x1} - \sigma_{x2} + \sigma_{x3} + \sigma_{x4} \quad \dots\dots\dots (2.2.1.10)$$

【SRSS法】

$$\sigma_{xt} = \sigma_{x1} - \sigma_{x2} + \sqrt{\sigma_{x3}^2 + \sigma_{x4}^2} \quad \dots\dots\dots (2.2.1.11)$$

(b) 組合せ圧縮応力

σ_{xc} が正の値（圧縮側）のとき，次の組合せ圧縮応力を求める。

$$\sigma_{\phi} = -\sigma_{\phi 1} - \sigma_{\phi 2} \dots\dots\dots (2.2.1.12)$$

$$\sigma_{oc} = \frac{1}{2} \cdot \{ \sigma_{\phi} + \sigma_{xc} + \sqrt{(\sigma_{\phi} - \sigma_{xc})^2 + 4 \cdot \tau^2} \} \dots\dots\dots (2.2.1.13)$$

ここで，

【絶対値和】

$$\sigma_{xc} = -\sigma_{x1} + \sigma_{x2} + \sigma_{x3} + \sigma_{x4} \dots\dots\dots (2.2.1.14)$$

【SRSS法】

$$\sigma_{xc} = -\sigma_{x1} + \sigma_{x2} + \sqrt{\sigma_{x3}^2 + \sigma_{x4}^2} \dots\dots\dots (2.2.1.15)$$

したがって，胴の組合せ一次一般膜応力の最大値は，絶対値和，SRSS法それぞれに対して，

$$\sigma_o = \text{Max} \{ \text{組合せ引張応力} (\sigma_{ot}), \text{組合せ圧縮応力} (\sigma_{oc}) \} \dots\dots\dots (2.2.1.16)$$

とする。

一次応力は一次一般膜応力と同じになるので省略する。

2.2.2 基礎ボルトの応力

(1) 引張応力

転倒モーメントが作用した場合に生じる基礎ボルトの引張荷重と基礎部の圧縮荷重については、荷重と変位量の釣合い条件を考慮することにより求める。(図2-2参照)
以下にその手順を示す。

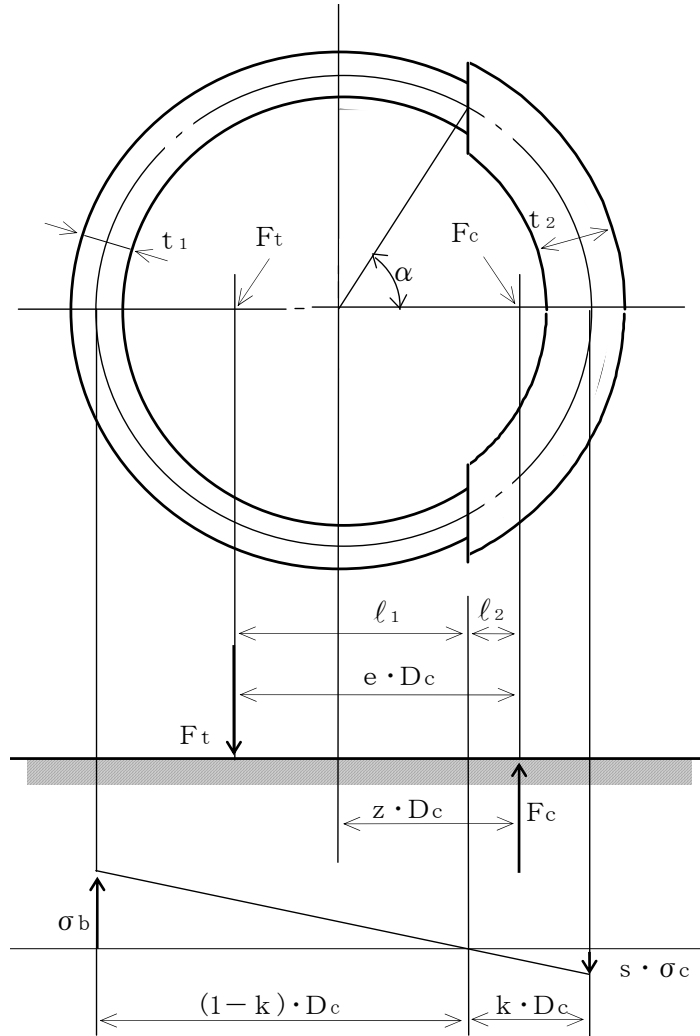


図2-2 基礎の荷重説明図

- a. σ_b 及び σ_c を仮定して基礎ボルトの応力計算における中立軸の荷重係数 k を求める。

$$k = \frac{1}{1 + \frac{\sigma_b}{s \cdot \sigma_c}} \dots\dots\dots (2.2.2.1)$$

b. 基礎ボルトの応力計算における中立軸を定める角度 α を求める。

$$\alpha = \cos^{-1}(1 - 2 \cdot k) \quad \dots\dots\dots (2.2.2.2)$$

c. 各定数 e , z , C_t 及び C_c を求める。

$$e = \frac{1}{2} \cdot \left\{ \frac{(\pi - \alpha) \cdot \cos^2 \alpha + \frac{1}{2} \cdot (\pi - \alpha) + \frac{3}{2} \cdot \sin \alpha \cdot \cos \alpha}{(\pi - \alpha) \cdot \cos \alpha + \sin \alpha} + \frac{\frac{1}{2} \cdot \alpha - \frac{3}{2} \cdot \sin \alpha \cdot \cos \alpha + \alpha \cdot \cos^2 \alpha}{\sin \alpha - \alpha \cdot \cos \alpha} \right\} \dots\dots\dots (2.2.2.3)$$

$$z = \frac{1}{2} \cdot \left(\cos \alpha + \frac{\frac{1}{2} \cdot \alpha - \frac{3}{2} \cdot \sin \alpha \cdot \cos \alpha + \alpha \cdot \cos^2 \alpha}{\sin \alpha - \alpha \cdot \cos \alpha} \right) \dots\dots\dots (2.2.2.4)$$

$$C_t = \frac{2 \cdot \{ (\pi - \alpha) \cdot \cos \alpha + \sin \alpha \}}{1 + \cos \alpha} \dots\dots\dots (2.2.2.5)$$

$$C_c = \frac{2 \cdot (\sin \alpha - \alpha \cdot \cos \alpha)}{1 - \cos \alpha} \dots\dots\dots (2.2.2.6)$$

d. 各定数を用いて F_t 及び F_c を求める。

【絶対値和】

$$F_t = \frac{M_s - (1 - C_v) \cdot m_o \cdot g \cdot z \cdot D_c}{e \cdot D_c} \dots\dots\dots (2.2.2.7)$$

$$F_c = F_t + (1 - C_v) \cdot m_o \cdot g \dots\dots\dots (2.2.2.8)$$

【SRSS法】

$$F_t = \frac{\sqrt{M_s^2 + (C_v \cdot m_o \cdot g \cdot z \cdot D_c)^2}}{e \cdot D_c} - \frac{z}{e} \cdot m_o \cdot g \dots\dots (2.2.2.9)$$

$$F_c = \frac{\sqrt{M_s^2 + (C_v \cdot m_o \cdot g \cdot (z - e) \cdot D_c)^2}}{e \cdot D_c} + \left(1 - \frac{z}{e}\right) \cdot m_o \cdot g \dots\dots\dots (2.2.2.10)$$

ここで,

$$M_s = C_H \cdot m_o \cdot g \cdot l_g \dots\dots\dots (2.2.2.11)$$

基礎ボルトに引張力が作用しないのは、 α が π に等しくなったときであり、(2.2.2.3) 式及び (2.2.2.4) 式において α を π に近づけた場合の値 $e = 0.75$ 及び $z = 0.25$ を (2.2.2.7) 式又は (2.2.2.9) 式に代入し、得られる F_t の値によって引張力の有無を次のように判定する。

$F_t \leq 0$ ならば引張力は作用しない。

$F_t > 0$ ならば引張力が作用しているので次の計算を行う。

e. σ_b 及び σ_c を求める。

$$\sigma_b = \frac{2 \cdot F_t}{t_1 \cdot D_c \cdot C_t} \dots\dots\dots (2.2.2.12)$$

$$\sigma_c = \frac{2 \cdot F_c}{(t_2 + s \cdot t_1) \cdot D_c \cdot C_c} \dots\dots\dots (2.2.2.13)$$

ここで,

$$t_1 = \frac{n \cdot A_b}{\pi \cdot D_c} \dots\dots\dots (2.2.2.14)$$

$$t_2 = \frac{1}{2} \cdot (D_{bo} - D_{bi}) - t_1 \dots\dots\dots (2.2.2.15)$$

σ_b 及び σ_c が a 項にて仮定した値と十分に近似していることを確認する。この場合の σ_b 及び σ_c を基礎ボルトと基礎に生じる応力とする。

(2) せん断応力

$$\tau_b = \frac{C_H \cdot m_0 \cdot g}{n \cdot A_b} \dots\dots\dots (2.2.2.16)$$

3. 評価方法

3.1 固有周期の評価

2.1項で求めた固有周期から、水平方向及び鉛直方向の設計震度を求める。

3.2 応力の評価

3.2.1 胴の応力評価

- (1) 2.2.1項で求めた組合せ応力が胴の最高使用温度における許容応力 S_a 以下であること。

応力の種類	許容応力 S_a
一次一般膜応力	設計降伏点 S_y と設計引張強さ S_u の0.6倍のいずれか小さい方の値。ただし、オーステナイト系ステンレス鋼及び高ニッケル合金にあつては許容引張応力 S の1.2倍の方が大きい場合は、この大きい方の値とする。

一次応力の評価は算出応力が一次一般膜応力と同じ値であるので省略する。

- (2) 圧縮膜応力（圧縮応力と曲げによる圧縮側応力の組合せ）は次式を満足すること。
 (座屈の評価)

$$\frac{\eta \cdot (\sigma_{x2} + \sigma_{x3})}{f_c} + \frac{\eta \cdot \sigma_{x4}}{f_b} \leq 1 \quad \dots\dots\dots (3.2.1.1)$$

ここで、 f_c は次による。

$$\frac{D_i + 2 \cdot t}{2 \cdot t} \leq \frac{1200 \cdot g}{F} \quad \text{のとき}$$

$$f_c = F \quad \dots\dots\dots (3.2.1.2)$$

$$\frac{1200 \cdot g}{F} < \frac{D_i + 2 \cdot t}{2 \cdot t} < \frac{8000 \cdot g}{F} \quad \text{のとき}$$

$$f_c = F \cdot \left[1 - \frac{1}{6800 \cdot g} \cdot \left\{ F - \phi_1 \left(\frac{8000 \cdot g}{F} \right) \right\} \cdot \left(\frac{D_i + 2 \cdot t}{2 \cdot t} - \frac{1200 \cdot g}{F} \right) \right] \quad \dots\dots\dots (3.2.1.3)$$

$$\frac{8000 \cdot g}{F} \leq \frac{D_i + 2 \cdot t}{2 \cdot t} \leq 800 \quad \text{のとき}$$

$$f_c = \phi_1 \left(\frac{D_i + 2 \cdot t}{2 \cdot t} \right) \quad \dots\dots\dots (3.2.1.4)$$

ただし、 $\phi_1(x)$ は次の関数とする。

$$\phi_1(x) = 0.6 \cdot \frac{E}{x} \cdot \left[1 - 0.901 \cdot \left\{ 1 - \exp \left(-\frac{1}{16} \cdot \sqrt{x} \right) \right\} \right] \quad \dots\dots\dots (3.2.1.5)$$

また、 f_b は次による。

$$\frac{D_i + 2 \cdot t}{2 \cdot t} \leq \frac{1200 \cdot g}{F} \quad \text{のとき}$$

$$f_b = F \quad \dots\dots\dots (3.2.1.6)$$

$$\frac{1200 \cdot g}{F} < \frac{D_i + 2 \cdot t}{2 \cdot t} < \frac{9600 \cdot g}{F} \quad \text{のとき}$$

$$f_b = F \cdot \left[1 - \frac{1}{8400 \cdot g} \cdot \left\{ F - \phi_2 \left(\frac{9600 \cdot g}{F} \right) \right\} \cdot \left(\frac{D_i + 2 \cdot t}{2 \cdot t} - \frac{1200 \cdot g}{F} \right) \right]$$

$$\dots\dots\dots (3.2.1.7)$$

$$\frac{9600 \cdot g}{F} \leq \frac{D_i + 2 \cdot t}{2 \cdot t} \leq 800 \quad \text{のとき}$$

$$f_b = \phi_2 \left(\frac{D_i + 2 \cdot t}{2 \cdot t} \right) \quad \dots\dots\dots (3.2.1.8)$$

ただし、 $\phi_2(x)$ は次の関数とする。

$$\phi_2(x) = 0.6 \cdot \frac{E}{x} \cdot \left[1 - 0.731 \cdot \left\{ 1 - \exp \left(-\frac{1}{16} \cdot \sqrt{x} \right) \right\} \right]$$

$$\dots\dots\dots (3.2.1.9)$$

η は安全率で次による。

$$\frac{D_i + 2 \cdot t}{2 \cdot t} \leq \frac{1200 \cdot g}{F} \quad \text{のとき}$$

$$\eta = 1 \quad \dots\dots\dots (3.2.1.10)$$

$$\frac{1200 \cdot g}{F} < \frac{D_i + 2 \cdot t}{2 \cdot t} < \frac{8000 \cdot g}{F} \quad \text{のとき}$$

$$\eta = 1 + \frac{0.5 \cdot F}{6800 \cdot g} \cdot \left(\frac{D_i + 2 \cdot t}{2 \cdot t} - \frac{1200 \cdot g}{F} \right) \quad \dots\dots\dots (3.2.1.11)$$

$$\frac{8000 \cdot g}{F} \leq \frac{D_i + 2 \cdot t}{2 \cdot t} \quad \text{のとき}$$

$$\eta = 1.5 \quad \dots\dots\dots (3.2.1.12)$$

3.2.2 基礎ボルトの応力評価

2.2.2 項で求めた基礎ボルトの引張応力 σ_b は次式より求めた許容引張応力 f_{ts} 以下であること。

せん断応力 τ_b はせん断力のみを受ける基礎ボルトの許容せん断応力 f_{sb} 以下であること。

$$f_{ts} = 1.4 \cdot f_{to} - 1.6 \cdot \tau_b \quad \dots\dots\dots (3.2.2.1)$$

かつ、

$$f_{ts} \leq f_{to} \quad \dots\dots\dots (3.2.2.2)$$

ただし、 f_{to} 及び f_{sb} は下表による。

	許容引張応力 f_{to}	許容せん断応力 f_{sb}
計 算 式	$\frac{F}{2} \cdot 1.5$	$\frac{F}{1.5 \cdot \sqrt{3}} \cdot 1.5$

付録2 スカート支持たて置円筒形容器（耐震設計上の重要度分類
Bクラス）の耐震性についての計算書作成の基本方針

1. 一般事項

本基本方針は、スカート支持たて置円筒形容器（耐震設計上の重要度分類Bクラス）の耐震性についての計算方法を示す。

1.1 適用基準

本基本方針における計算方法は、原子力発電所耐震設計技術指針 JEAG4601-1987（日本電気協会 電気技術基準調査委員会 昭和 62 年 8 月）に準拠する。

1.2 計算条件

- (1) 容器及び内容物の質量は重心に集中するものとする。
- (2) 地震力は容器に対して水平方向に作用するものとする。
- (3) また、参考評価として、基準地震動 S_s 相当の水平震度に対して健全性が維持されることを確認する。この場合の許容応力は耐震設計上の重要度分類Bクラスの値で評価する。
- (4) 容器はスカートで支持され、スカートは下端のベースプレートを円周上等ピッチの多数の基礎ボルトで基礎又は架台に固定された固定端とする。ここで、基礎又は架台については剛となるように設計する。
- (5) 胴とスカートをはりと考え、変形モードは曲げ及びせん断変形を考慮する。
- (6) 容器頂部に水平方向変位を拘束する構造物を設ける場合は、その部分をピン支持とする。
- (7) スカート部材において、マンホール等の開口部があつて補強をしていない場合は、欠損の影響を考慮する。

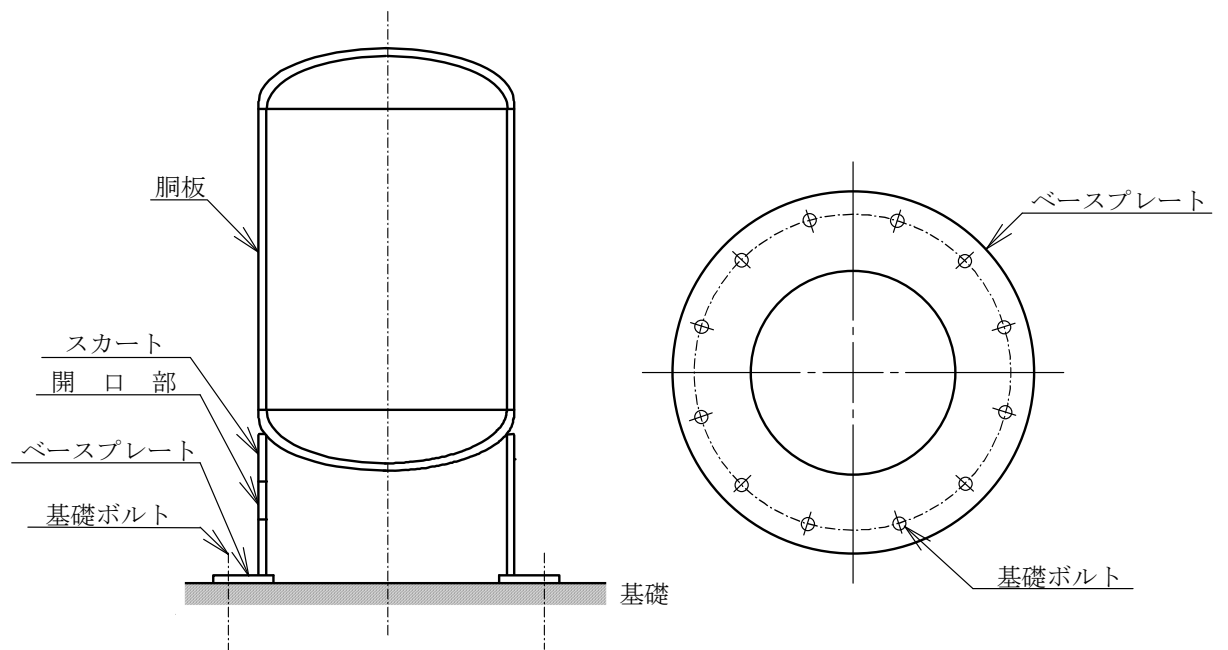


図1-1 概要図

1.3 記号の説明

記号	記号の説明	単位
A	胴の軸断面積	mm ²
A _b	基礎ボルトの軸断面積	mm ²
A _e	胴の有効せん断断面積	mm ²
A _s	スカートの軸断面積	mm ²
A _{s e}	スカートの有効せん断断面積	mm ²
C _c	基礎ボルト計算における係数	—
C _H	水平方向設計震度	—
C _t	基礎ボルト計算における係数	—
C _v	鉛直方向設計震度	—
D _{b i}	ベースプレートの内径	mm
D _{b o}	ベースプレートの外径	mm
D _c	基礎ボルトのピッチ円直径	mm
D _i	胴の内径	mm
D _j	スカートに設けられた各開口部の穴径 (j=1, 2, 3…j ₁)	mm
D _s	スカートの内径	mm
E	胴の縦弾性係数 設計・建設規格 付録材料図表 Part6 表1に定める値。又は、 ASME BPVCセクションII Material Specifications PartD- Properties Subpart2 Physical Properties Tables Table TM-1~TM-5による	MPa
E _s	スカートの縦弾性係数 設計・建設規格 付録材料図表 Part6 表1に定める値。又は、 ASME BPVCセクションII Material Specifications PartD- Properties Subpart2 Physical Properties Tables Table TM-1~TM-5による	MPa
e	基礎ボルト計算における係数	—
F	設計・建設規格 SSB-3121.1又はSSB-3131に定める値	MPa
F _c	基礎に作用する圧縮力	N
F _t	基礎ボルトに作用する引張力	N
f _b	曲げモーメントに対する許容座屈応力	MPa
f _c	軸圧縮荷重に対する許容座屈応力	MPa
f _{s b}	せん断力のみを受ける基礎ボルトの許容せん断応力	MPa
f _t	スカートの許容引張応力	MPa
f _{t o}	引張力のみを受ける基礎ボルトの許容引張応力	MPa
f _{t s}	引張力とせん断力を同時に受ける基礎ボルトの許容引張応力	MPa

記号	記号の説明	単位
G	胴のせん断弾性係数	MPa
G _s	スカートのせん断弾性係数	MPa
g	重力加速度 (=9.80665)	m/s ²
H	水頭	mm
I	胴の断面二次モーメント	mm ⁴
I _s	スカートの断面二次モーメント	mm ⁴
j ₁	スカートに設けられた開口部の穴の個数	—
K _H	水平方向のばね定数	N/m
K _V	鉛直方向のばね定数	N/m
k	基礎ボルト計算における中立軸の荷重係数	—
l	胴のスカート接合点から重心までの距離	mm
l ₁ , l ₂	基礎ボルト計算における中立軸から荷重作用点までの距離	mm
l _r	容器の重心から上端支持部までの距離	mm
l _s	スカートの長さ	mm
M _s	スカートに作用する転倒モーメント	N・mm
M _{s1}	スカートの上端部に作用する転倒モーメント	N・mm
M _{s2}	スカートの下端部に作用する転倒モーメント	N・mm
m ₀	容器の運転時質量	kg
m _e	容器のスカート接合部から上部の空質量	kg
n	基礎ボルトの本数	—
P _r	最高使用圧力	MPa
Q	重心に作用する任意の水平力	N
Q'	Qにより上端の支持部に作用する反力	N
S	設計・建設規格 付録材料図表 Part5 表5に定める値。又は、ASME BPVCセクションⅡMaterial Specifications PartD-Properties Subpart1 -Stress Tables Table 1Aによる。	MPa
S _a	胴の許容応力	MPa
S _u	設計・建設規格 付録材料図表 Part5 表9に定める値。又は、ASME BPVCセクションⅡMaterial Specifications PartD-Properties Subpart1 -Stress Tables Table Uによる。	MPa
S _y	設計・建設規格 付録材料図表 Part5 表8に定める値。又は、ASME BPVCセクションⅡMaterial Specifications PartD-Properties Subpart1 -Stress Tables Table Y-1による。	MPa
s	基礎ボルトと基礎の縦弾性係数比	—
T _H	水平方向固有周期	s
T _V	鉛直方向固有周期	s

記号	記号の説明	単位
t	胴板の厚さ	mm
t_1	基礎ボルト面積相当板幅	mm
t_2	圧縮側基礎相当幅	mm
t_s	スカートの厚さ	mm
Y	スカート開口部の水平断面における最大円周長さ	mm
z	基礎ボルト計算における係数	—
α	基礎ボルト計算における中立軸を定める角度	rad
δ	荷重 Q による容器の上端での変位量	mm
δ'	荷重 Q' による容器の上端での変位量	mm
δ_o	荷重 Q, Q' による容器の重心での変位量	mm
η	座屈応力に対する安全率	—
π	円周率	—
ρ'	液体の密度 (=比重 $\times 10^{-6}$)	kg/mm ³
σ_o	胴の一次一般膜応力の最大値	MPa
σ_{oc}	胴の組合せ圧縮応力	MPa
σ_{ot}	胴の組合せ引張応力	MPa
σ_b	基礎ボルトに生じる引張応力	MPa
σ_c	基礎に生じる圧縮応力	MPa
σ_s	スカートの組合せ応力	MPa
σ_{s1}	スカートの運転時質量による軸方向応力	MPa
σ_{s2}	スカートの曲げモーメントによる軸方向応力	MPa
σ_{s3}	スカートの鉛直方向地震による軸方向応力	MPa
$\sigma_{x1}, \sigma_{\phi 1}$	静水頭又は内圧により胴に生じる軸方向及び周方向応力	MPa
σ_{x2}	胴の運転時質量による軸方向引張応力	MPa
σ_{x3}	胴の空質量による軸方向圧縮応力	MPa
σ_{x4}	地震により胴に生じる軸方向応力	MPa
σ_{x5}	胴の鉛直方向地震による軸方向引張応力	MPa
σ_{x6}	胴の鉛直方向地震による軸方向圧縮応力	MPa
σ_{xc}	胴の軸方向応力の和 (圧縮側)	MPa
σ_{xt}	胴の軸方向応力の和 (引張側)	MPa
σ_{ϕ}	胴の周方向応力の和	MPa
$\sigma_{\phi 2}$	静水頭に鉛直方向地震が加わり胴に生じる周方向応力	MPa
τ	地震により胴に生じるせん断応力	MPa
τ_b	基礎ボルトに生じるせん断応力	MPa
τ_s	地震によりスカートに生じるせん断応力	MPa

記 号	記 号 の 説 明	単 位
$\phi_1(x)$	圧縮荷重に対する許容座屈応力の関数	MPa
$\phi_2(x)$	曲げモーメントに対する許容座屈応力の関数	MPa

注：「設計・建設規格」とは、発電用原子力設備規格（設計・建設規格 JSME S NC-1-2005）（日本機械学会 2005年9月及び2007年9月）をいう。

「ASME BPVC セクションII」とは、

The American Society of Mechanical Engineers 「Boiler and Pressure Vessels Code」 Section II ; Material Specifications （米国機械学会 セクションII 材料規格）をいう。

2. 計算方法

2.1 固有周期の計算方法

(1) 計算モデル

本容器は、1.2項より図2-1に示す下端固定の1質点系振動モデルあるいは下端固定上端支持の1質点系振動モデルとして考える。

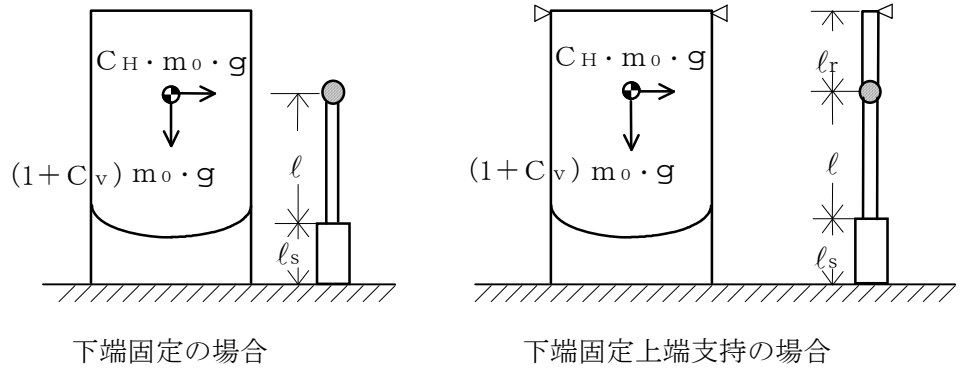


図2-1 固有周期の計算モデル

(2) 水平方向固有周期

a. 下端固定の場合

曲げ及びせん断変形によるばね定数KHは次式で求める。

$$K_H = 1000 \left\{ \frac{l^3}{3 \cdot E \cdot I} + \frac{1}{3 \cdot E_s \cdot I_s} \cdot (3 \cdot l^2 \cdot l_s + 3 \cdot l \cdot l_s^2 + l_s^3) + \frac{l}{G \cdot A_e} + \frac{l_s}{G_s \cdot A_{s_e}} \right\} \dots\dots\dots (2.1.1)$$

ここで、スカートの開口部（図 2-2 参照）による影響を考慮し、胴及びスカートの断面性能は次のように求める。

胴の断面性能は

$$I = \frac{\pi}{8} \cdot (D_i + t)^3 \cdot t \dots\dots\dots (2.1.2)$$

$$A_e = \frac{2}{3} \cdot \pi \cdot (D_i + t) \cdot t \dots\dots\dots (2.1.3)$$

スカートの断面性能は

$$I_s = \frac{\pi}{8} \cdot (D_s + t_s)^3 \cdot t_s - \frac{1}{4} \cdot (D_s + t_s)^2 \cdot t_s \cdot Y \dots\dots\dots (2.1.4)$$

スカート開口部の水平断面における最大円周長さは、（図 2-2 及び図 2-3 参照）

$$Y = \sum_{j=1}^{j-1} (D_s + t_s) \cdot \sin^{-1} \left(\frac{D_j}{D_s + t_s} \right) \quad \dots\dots\dots (2.1.5)$$

$$A_{se} = \frac{2}{3} \cdot \{ \pi \cdot (D_s + t_s) - Y \} \cdot t_s \quad \dots\dots\dots (2.1.6)$$

したがって、固有周期は次式で求める。

$$T_H = 2 \cdot \pi \cdot \sqrt{\frac{m_0}{K_H}} \quad \dots\dots\dots (2.1.7)$$

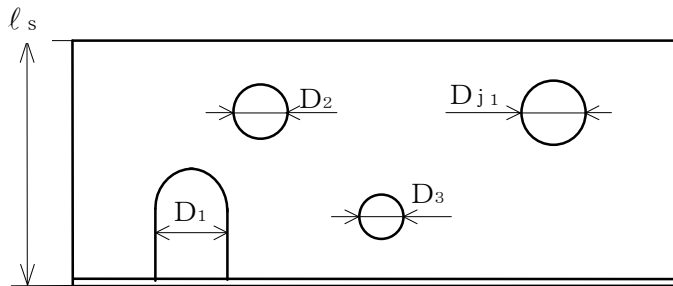


図2-2 スカート開口部の形状

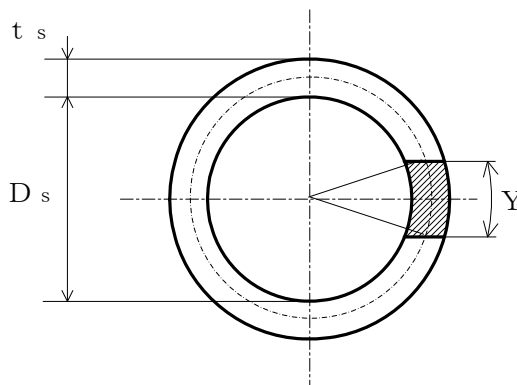


図2-3 スカート開口部の水平断面における最大円周長さ

b. 下端固定上端支持の場合

重心の位置に水平方向の荷重Qが作用したときに上端の支持部に生じる反力Q'は、図2-4に示すように荷重Q及び反力Q'による上端の変位量δとδ'が等しいとして求める。

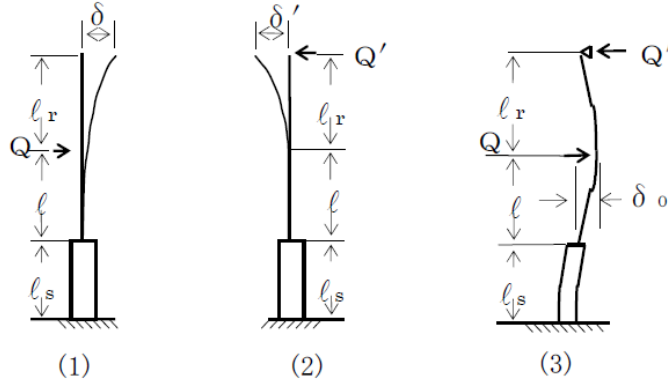


図2-4 下端固定上端支持の場合の変形モデル

図2-4の(1)の場合

$$\delta = \frac{Q \cdot l^2}{6 \cdot E \cdot I} \cdot (2 \cdot l + 3 \cdot l_r) + \frac{Q}{6 \cdot E_s \cdot I_s} \cdot \{ 2 \cdot l_s^3 + 3 \cdot l_s^2 \cdot l_r + 6 \cdot l_s \cdot l \cdot (l_s + l + l_r) \} + \frac{Q \cdot l}{G \cdot A_e} + \frac{Q \cdot l_s}{G_s \cdot A_{se}} \dots \dots \dots (2.1.8)$$

図2-4の(2)の場合

$$\delta' = \frac{Q' \cdot (l + l_r)^3}{3 \cdot E \cdot I} + \frac{Q'}{3 \cdot E_s \cdot I_s} \cdot \{ 3 \cdot (l + l_r)^2 \cdot l_s + 3 \cdot (l + l_r) \cdot l_s^2 + l_s^3 \} + \frac{Q' \cdot (l + l_r)}{G \cdot A_e} + \frac{Q' \cdot l_s}{G_s \cdot A_{se}} \dots \dots \dots (2.1.9)$$

(2.1.8) 式と (2.1.9) 式を等しく置くことにより、

$$Q' = Q \cdot \left\{ \frac{l^2 \cdot (2 \cdot l + 3 \cdot l_r)}{6 \cdot E \cdot I} + \frac{2 \cdot l_s^3 + 3 \cdot l_s^2 \cdot l_r + 6 \cdot l_s \cdot l \cdot (l_s + l + l_r)}{6 \cdot E_s \cdot I_s} + \frac{l}{G \cdot A_e} + \frac{l_s}{G_s \cdot A_{se}} \right\} \Bigg/ \left\{ \frac{(l + l_r)^3}{3 \cdot E \cdot I} + \frac{3 \cdot (l + l_r)^2 \cdot l_s + 3 \cdot (l + l_r) \cdot l_s^2 + l_s^3}{3 \cdot E_s \cdot I_s} + \frac{l + l_r}{G \cdot A_e} + \frac{l_s}{G_s \cdot A_{se}} \right\} \dots \dots \dots (2.1.10)$$

したがって、図2-4の(3)に示す重心位置での変位量δ₀は図2-4の(1)及び(2)の

重心位置での変位量の重ね合せから求めることができ、ばね定数 K_H は次式で求める。

$$K_H = \frac{Q}{\delta_0} = 1000 \left/ \left\{ \frac{l^3}{3 \cdot E \cdot I} + \frac{3 \cdot l^2 \cdot l_s + 3 \cdot l \cdot l_s^2 + l_s^3}{3 \cdot E_s \cdot I_s} \right. \right. \\ \left. \left. + \left(1 - \frac{Q'}{Q} \right) \cdot \left(\frac{l}{G \cdot A_e} + \frac{l_s}{G_s \cdot A_{se}} \right) - \frac{Q'}{Q} \cdot \left(\frac{2 \cdot l^3 + 3 \cdot l^2 \cdot l_r}{6 \cdot E \cdot I} \right. \right. \right. \\ \left. \left. \left. + \frac{3 \cdot l_s^2 \cdot l + l_s^3 + 3 \cdot l_s \cdot l^2 + 3 \cdot l_s \cdot l \cdot l_r + \frac{3}{2} \cdot l_s^2 \cdot l_r}{3 \cdot E_s \cdot I_s} \right) \right\} \right. \quad (2.1.11)$$

固有周期は (2.1.7) 式により求める。

(3) 鉛直方向固有周期

軸方向変形によるばね定数 K_v は、次式で求める。

$$K_v = 1000 \left/ \left(\frac{l}{E \cdot A} + \frac{l_s}{E_s \cdot A_s} \right) \right. \quad (2.1.12)$$

$$A = \pi \cdot (D_i + t) \cdot t \quad (2.1.13)$$

$$A_s = \{ \pi \cdot (D_s + t_s) - Y \} \cdot t_s \quad (2.1.14)$$

したがって、固有周期 T_v は次式で求める。

$$T_v = 2 \cdot \pi \cdot \sqrt{\frac{m_0}{K_v}} \quad (2.1.15)$$

2.2 応力の計算方法

応力計算において、静的地震力を用いる場合は絶対値和を用い、動的地震力を用いる場合は、SRSS法を用いることができる。

2.2.1 胴の応力

(1) 静水頭又は内圧による応力

静水頭による場合（鉛直方向地震時を含む。）

$$\sigma_{\phi 1} = \frac{\rho' \cdot g \cdot H \cdot D_i}{2 \cdot t} \quad \dots\dots\dots (2.2.1.1)$$

$$\sigma_{\phi 2} = \frac{\rho' \cdot g \cdot H \cdot D_i \cdot C_v}{2 \cdot t} \quad \dots\dots\dots (2.2.1.2)$$

$$\sigma_{x 1} = 0 \quad \dots\dots\dots (2.2.1.3)$$

内圧による場合

$$\sigma_{\phi 1} = \frac{P_r \cdot (D_i + 1.2 \cdot t)}{2 \cdot t} \quad \dots\dots\dots (2.2.1.4)$$

$$\sigma_{\phi 2} = 0 \quad \dots\dots\dots (2.2.1.5)$$

$$\sigma_{x 1} = \frac{P_r \cdot (D_i + 1.2 \cdot t)}{4 \cdot t} \quad \dots\dots\dots (2.2.1.6)$$

(2) 運転時質量及び鉛直方向地震による応力

胴がスカートと接合する点を境界として、上部には胴自身の質量による圧縮応力が、下部には下部の胴自身の質量と内容物の質量による引張応力が生じる。

下部の胴について

$$\sigma_{x 2} = \frac{(m_o - m_e) \cdot g}{\pi \cdot (D_i + t) \cdot t} \quad \dots\dots\dots (2.2.1.7)$$

$$\sigma_{x 5} = \frac{(m_o - m_e) \cdot g \cdot C_v}{\pi \cdot (D_i + t) \cdot t} \quad \dots\dots\dots (2.2.1.8)$$

上部の胴について

$$\sigma_{x 3} = \frac{m_e \cdot g}{\pi \cdot (D_i + t) \cdot t} \quad \dots\dots\dots (2.2.1.9)$$

$$\sigma_{x 6} = \frac{m_e \cdot g \cdot C_v}{\pi \cdot (D_i + t) \cdot t} \quad \dots\dots\dots (2.2.1.10)$$

(3) 水平方向地震による応力

水平方向の地震力により胴はスカート接合部で最大となる曲げモーメントを受ける。この曲げモーメントによる軸方向応力と地震力によるせん断応力は次のように求める。

a. 下端固定の場合

$$\sigma_{x4} = \frac{4 \cdot C_H \cdot m_0 \cdot g \cdot \ell}{\pi \cdot (D_i + t)^2 \cdot t} \dots\dots\dots (2.2.1.11)$$

$$\tau = \frac{2 \cdot C_H \cdot m_0 \cdot g}{\pi \cdot (D_i + t) \cdot t} \dots\dots\dots (2.2.1.12)$$

b. 下端固定上端支持の場合

$$\sigma_{x4} = \frac{4 \cdot C_H \cdot m_0 \cdot g \cdot \left| \ell - \frac{Q'}{Q} \cdot (\ell + \ell_r) \right|}{\pi \cdot (D_i + t)^2 \cdot t} \dots\dots\dots (2.2.1.13)$$

$$\tau = \frac{2 \cdot C_H \cdot m_0 \cdot g \cdot \left(1 - \frac{Q'}{Q}\right)}{\pi \cdot (D_i + t) \cdot t} \dots\dots\dots (2.2.1.14)$$

(4) 組合せ応力

(1)～(3)によって求めた胴の応力は以下のように組み合わせる。

a. 一次一般膜応力

(a) 組合せ引張応力

$$\sigma_\phi = \sigma_{\phi 1} + \sigma_{\phi 2} \dots\dots\dots (2.2.1.15)$$

$$\sigma_{ot} = \frac{1}{2} \cdot \left\{ \sigma_\phi + \sigma_{xt} + \sqrt{(\sigma_\phi - \sigma_{xt})^2 + 4 \cdot \tau^2} \right\} \dots\dots\dots (2.2.1.16)$$

ここで、

【絶対値和】

$$\sigma_{xt} = \sigma_{x1} + \sigma_{x2} + \sigma_{x4} + \sigma_{x5} \dots\dots\dots (2.2.1.17)$$

【S R S S法】

$$\sigma_{xt} = \sigma_{x1} + \sigma_{x2} + \sqrt{\sigma_{x4}^2 + \sigma_{x5}^2} \dots\dots\dots (2.2.1.18)$$

(b) 組合せ圧縮応力

$$\sigma_\phi = -\sigma_{\phi 1} - \sigma_{\phi 2} \dots\dots\dots (2.2.1.19)$$

σ_{xc} が正の値（圧縮側）のとき、次の組合せ圧縮応力を求める。

$$\sigma_{oc} = \frac{1}{2} \cdot \left\{ \sigma_\phi + \sigma_{xc} + \sqrt{(\sigma_\phi - \sigma_{xc})^2 + 4 \cdot \tau^2} \right\} \dots\dots\dots (2.2.1.20)$$

ここで、

【絶対値和】

$$\sigma_{xc} = -\sigma_{x1} + \sigma_{x3} + \sigma_{x4} + \sigma_{x6} \quad \dots\dots\dots (2.2.1.21)$$

【S R S S法】

$$\sigma_{xc} = -\sigma_{x1} + \sigma_{x3} + \sqrt{\sigma_{x4}^2 + \sigma_{x6}^2} \quad \dots\dots (2.2.1.22)$$

したがって、胴の組合せ一次一般膜応力の最大値は、絶対値和、S R S S法それぞれに対して、

$$\sigma_o = \text{Max} \{ \text{組合せ引張応力} (\sigma_{ot}), \text{組合せ圧縮応力} (\sigma_{oc}) \} \dots\dots\dots (2.2.1.23)$$

とする。

一次応力は一次一般膜応力と同じになるので省略する。

2.2.2 スカートの応力

(1) 運転時質量及び鉛直方向地震による応力

スカート底部に生じる運転時質量及び鉛直方向地震による圧縮応力は次式で求める。

$$\sigma_{s1} = \frac{m_o \cdot g}{\{ \pi \cdot (D_s + t_s) - Y \} \cdot t_s} \quad \dots\dots\dots (2.2.2.1)$$

$$\sigma_{s3} = \frac{m_o \cdot g \cdot C_v}{\{ \pi \cdot (D_s + t_s) - Y \} \cdot t_s} \quad \dots\dots\dots (2.2.2.2)$$

(2) 水平方向地震による応力

水平方向の地震力によりスカートには曲げモーメントが作用する。この曲げモーメントによる軸方向応力と地震力によるせん断応力は次のように求める。

a. 下端固定の場合

$$\sigma_{s2} = \frac{M_s}{(D_s + t_s) \cdot t_s \cdot \left\{ \frac{\pi}{4} \cdot (D_s + t_s) - \frac{Y}{2} \right\}} \quad \dots\dots\dots (2.2.2.3)$$

$$\tau_s = \frac{2 \cdot C_H \cdot m_o \cdot g}{\{ \pi \cdot (D_s + t_s) - Y \} \cdot t_s} \quad \dots\dots\dots (2.2.2.4)$$

ここで、

$$M_s = C_H \cdot m_o \cdot g \cdot (\ell_s + \ell) \quad \dots\dots\dots (2.2.2.5)$$

b. 下端固定上端支持の場合

軸方向応力は (2.2.2.3) 式で表されるが、曲げモーメント M_s は次の M_{s1} 又は M_{s2} のいずれか大きい方の値とする。

$$M_{s1} = C_H \cdot m_0 \cdot g \cdot \left| l - \frac{Q'}{Q} \cdot (l + l_r) \right| \dots\dots\dots (2.2.2.6)$$

$$M_{s2} = C_H \cdot m_0 \cdot g \cdot \left| l_s + l - \frac{Q'}{Q} \cdot (l_s + l + l_r) \right| \dots\dots\dots (2.2.2.7)$$

$$\tau_s = \frac{2 \cdot C_H \cdot m_0 \cdot g \cdot (1 - \frac{Q'}{Q})}{\{ \pi \cdot (D_s + t_s) - Y \} \cdot t_s} \dots\dots\dots (2.2.2.8)$$

(3) 組合せ応力

組合せ応力は次式で求める。

【絶対値和】

$$\sigma_s = \sqrt{(\sigma_{s1} + \sigma_{s2} + \sigma_{s3})^2 + 3 \cdot \tau_s^2} \dots\dots\dots (2.2.2.9)$$

【SRSS法】

$$\sigma_s = \sqrt{(\sigma_{s1} + \sqrt{\sigma_{s2}^2 + \sigma_{s3}^2})^2 + 3 \cdot \tau_s^2} \dots\dots\dots (2.2.2.10)$$

2.2.3 基礎ボルトの応力

(1) 引張応力

基礎に作用する転倒モーメント M_s は下端固定の場合、(2.2.2.5)式を、下端固定上端支持の場合は(2.2.2.6)式又は(2.2.2.7)式を用いる。

転倒モーメントが作用した場合に生じる基礎ボルトの引張荷重と基礎部の圧縮荷重については、荷重と変位量の釣合い条件を考慮することにより求める。(図2-5参照)

以下にその手順を示す。

- a. σ_b 及び σ_c を仮定して基礎ボルトの応力計算における中立軸の荷重係数 k を求める。

$$k = \frac{1}{1 + \frac{\sigma_b}{s \cdot \sigma_c}} \dots\dots\dots (2.2.3.1)$$

- b. 基礎ボルトの応力計算における中立軸を定める角度 α を求める。

$$\alpha = \cos^{-1} (1 - 2 \cdot k) \dots\dots\dots (2.2.3.2)$$

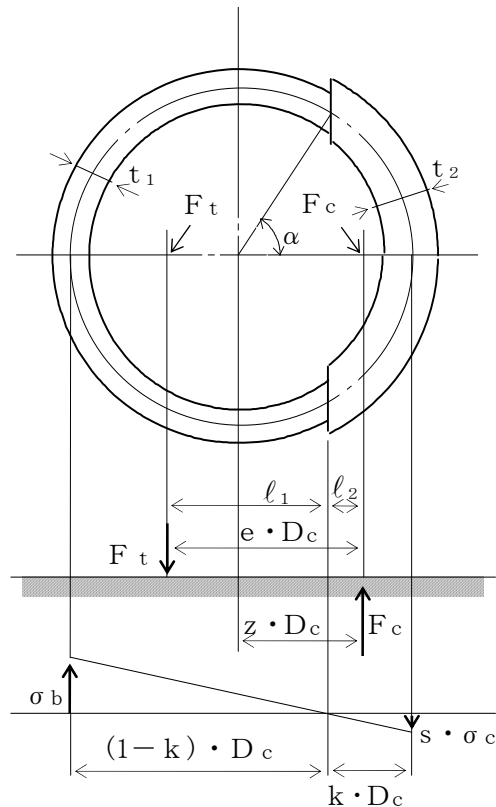


図2-5 基礎の荷重説明図

c. 各定数 e , z , C_t 及び C_c を求める。

$$e = \frac{1}{2} \cdot \left\{ \frac{(\pi - \alpha) \cdot \cos^2 \alpha + \frac{1}{2} \cdot (\pi - \alpha) + \frac{3}{2} \cdot \sin \alpha \cdot \cos \alpha}{(\pi - \alpha) \cdot \cos \alpha + \sin \alpha} + \frac{\frac{1}{2} \cdot \alpha - \frac{3}{2} \cdot \sin \alpha \cdot \cos \alpha + \alpha \cdot \cos^2 \alpha}{\sin \alpha - \alpha \cdot \cos \alpha} \right\} \dots\dots\dots (2.2.3.3)$$

$$z = \frac{1}{2} \cdot \left(\cos \alpha + \frac{\frac{1}{2} \cdot \alpha - \frac{3}{2} \cdot \sin \alpha \cdot \cos \alpha + \alpha \cdot \cos^2 \alpha}{\sin \alpha - \alpha \cdot \cos \alpha} \right) \dots\dots\dots (2.2.3.4)$$

$$C_t = \frac{2 \cdot \{ (\pi - \alpha) \cdot \cos \alpha + \sin \alpha \}}{1 + \cos \alpha} \dots\dots\dots (2.2.3.5)$$

$$C_c = \frac{2 \cdot (\sin \alpha - \alpha \cdot \cos \alpha)}{1 - \cos \alpha} \dots\dots\dots (2.2.3.6)$$

d. 各定数を用いて F_t 及び F_c を求める。

【絶対値和】

$$F_t = \frac{M_s - (1 - C_v) \cdot m_0 \cdot g \cdot z \cdot D_c}{e \cdot D_c} \dots\dots\dots (2.2.3.7)$$

$$F_c = F_t + (1 - C_v) \cdot m_0 \cdot g \dots\dots\dots (2.2.3.8)$$

【S R S S法】

$$F_t = \frac{\sqrt{M_s^2 + (C_v \cdot m_0 \cdot g \cdot z \cdot D_c)^2}}{e \cdot D_c} - \frac{z}{e} \cdot m_0 \cdot g \dots\dots\dots (2.2.3.9)$$

$$F_c = \frac{\sqrt{M_s^2 + (C_v \cdot m_0 \cdot g \cdot (z - e) \cdot D_c)^2}}{e \cdot D_c} + (1 - \frac{z}{e}) \cdot m_0 \cdot g \dots\dots\dots (2.2.3.10)$$

基礎ボルトに引張力が作用しないのは、 α が π に等しくなったときであり、(2.2.3.3) 式及び (2.2.3.4) 式において α を π に近づけた場合の値 $e = 0.75$ 及び $z = 0.25$ を (2.2.3.7) 式又は (2.2.3.9) 式に代入し、得られる F_t の値によって引張力の有無を次のように判定する。

$F_t \leq 0$ ならば引張力は作用しない。

$F_t > 0$ ならば引張力が作用しているので次の計算を行う。

e. σ_b 及び σ_c を求める。

$$\sigma_b = \frac{2 \cdot F_t}{t_1 \cdot D_c \cdot C_t} \dots\dots\dots (2.2.3.11)$$

$$\sigma_c = \frac{2 \cdot F_c}{(t_2 + s \cdot t_1) \cdot D_c \cdot C_c} \dots\dots\dots (2.2.3.12)$$

ここで、

$$t_1 = \frac{n \cdot A_b}{\pi \cdot D_c} \dots\dots\dots (2.2.3.13)$$

$$t_2 = \frac{1}{2} \cdot (D_{bo} - D_{bi}) - t_1 \dots\dots\dots (2.2.3.14)$$

σ_b 及び σ_c が a 項にて仮定した値と十分に近似していることを確認する。この場合の σ_b 及び σ_c を基礎ボルトと基礎に生じる応力とする。

(2) せん断応力

a. 下端固定の場合

$$\tau_b = \frac{C_H \cdot m_o \cdot g}{n \cdot A_b} \dots\dots\dots (2.2.3.15)$$

b. 下端固定上端支持の場合

$$\tau_b = \frac{C_H \cdot m_o \cdot g \cdot (1 - \frac{Q'}{Q})}{n \cdot A_b} \dots\dots\dots (2.2.3.16)$$

3. 評価方法

3.1 固有周期の評価

2.1 項で求めた固有周期から、水平方向及び鉛直方向の設計震度を求める。

3.2 応力の評価

3.2.1 胴の応力評価

2.2.1 項で求めた組合せ応力が胴の最高使用温度における許容応力 S_a 以下であること。

応力の種類	許容応力 S_a
一次一般膜応力	設計降伏点 S_y と設計引張強さ S_u の0.6倍のいずれか小さい方の値。ただし、オーステナイト系ステンレス鋼及び高ニッケル合金にあつては許容引張応力 S の1.2倍の方が大きい場合は、この大きい方の値とする。

一次応力の評価は算出応力が一次一般膜応力と同じ値であるので省略する。

3.2.2 スカートの応力評価

(1) 2.2.2項で求めたスカートの組合せ応力が許容引張応力 f_t 以下であること。

$$f_t = \frac{F}{1.5} \cdot 1.5 \quad \dots\dots\dots (3.2.2.1)$$

(2) 圧縮膜応力（圧縮応力と曲げによる圧縮側応力の組合せ）は次式を満足すること。
 (座屈の評価)

$$\frac{\eta \cdot (\sigma_{s1} + \sigma_{s3})}{f_c} + \frac{\eta \cdot \sigma_{s2}}{f_b} \leq 1 \quad \dots\dots\dots (3.2.2.2)$$

ここで、 f_c は次による。

$$\frac{D_s + 2 \cdot t_s}{2 \cdot t_s} \leq \frac{1200 \cdot g}{F} \quad \text{のとき}$$

$$f_c = F \quad \dots\dots\dots (3.2.2.3)$$

$$\frac{1200 \cdot g}{F} < \frac{D_s + 2 \cdot t_s}{2 \cdot t_s} < \frac{8000 \cdot g}{F} \quad \text{のとき}$$

$$f_c = F \cdot \left[1 - \frac{1}{6800 \cdot g} \cdot \left\{ F - \phi_1 \left(\frac{8000 \cdot g}{F} \right) \right\} \cdot \left(\frac{D_s + 2 \cdot t_s}{2 \cdot t_s} - \frac{1200 \cdot g}{F} \right) \right] \quad \dots\dots\dots (3.2.2.4)$$

$$\frac{8000 \cdot g}{F} \leq \frac{D_s + 2 \cdot t_s}{2 \cdot t_s} \leq 800 \quad \text{のとき}$$

$$f_c = \phi_1 \left(\frac{D_s + 2 \cdot t_s}{2 \cdot t_s} \right) \dots\dots\dots (3.2.2.5)$$

ただし、 $\phi_1(x)$ は次の関数とする。

$$\phi_1(x) = 0.6 \cdot \frac{E_s}{x} \cdot \left[1 - 0.901 \cdot \left\{ 1 - \exp\left(-\frac{1}{16} \cdot \sqrt{x}\right) \right\} \right] \dots (3.2.2.6)$$

また、 f_b は次による。

$$\frac{D_s + 2 \cdot t_s}{2 \cdot t_s} \leq \frac{1200 \cdot g}{F} \quad \text{のとき}$$

$$f_b = F \dots\dots\dots (3.2.2.7)$$

$$\frac{1200 \cdot g}{F} < \frac{D_s + 2 \cdot t_s}{2 \cdot t_s} < \frac{9600 \cdot g}{F} \quad \text{のとき}$$

$$f_b = F \cdot \left[1 - \frac{1}{8400 \cdot g} \cdot \left\{ F - \phi_2 \left(\frac{9600 \cdot g}{F} \right) \right\} \cdot \left(\frac{D_s + 2 \cdot t_s}{2 \cdot t_s} - \frac{1200 \cdot g}{F} \right) \right] \dots\dots\dots (3.2.2.8)$$

$$\frac{9600 \cdot g}{F} \leq \frac{D_s + 2 \cdot t_s}{2 \cdot t_s} \leq 800 \quad \text{のとき}$$

$$f_b = \phi_2 \left(\frac{D_s + 2 \cdot t_s}{2 \cdot t_s} \right) \dots\dots\dots (3.2.2.9)$$

ただし、 $\phi_2(x)$ は次の関数とする。

$$\phi_2(x) = 0.6 \cdot \frac{E_s}{x} \cdot \left[1 - 0.731 \cdot \left\{ 1 - \exp\left(-\frac{1}{16} \cdot \sqrt{x}\right) \right\} \right] \dots (3.2.2.10)$$

η は安全率で次による。

$$\frac{D_s + 2 \cdot t_s}{2 \cdot t_s} \leq \frac{1200 \cdot g}{F} \quad \text{のとき}$$

$$\eta = 1 \dots\dots\dots (3.2.2.11)$$

$$\frac{1200 \cdot g}{F} < \frac{D_s + 2 \cdot t_s}{2 \cdot t_s} < \frac{8000 \cdot g}{F} \quad \text{のとき}$$

$$\eta = 1 + \frac{0.5 \cdot F}{6800 \cdot g} \cdot \left(\frac{D_s + 2 \cdot t_s}{2 \cdot t_s} - \frac{1200 \cdot g}{F} \right) \dots\dots\dots (3.2.2.12)$$

$$\frac{8000 \cdot g}{F} \leq \frac{D_s + 2 \cdot t_s}{2 \cdot t_s} \quad \text{のとき}$$

$$\eta = 1.5 \quad \dots\dots\dots (3.2.2.13)$$

3.2.3 基礎ボルトの応力評価

2.2.3項で求めた基礎ボルトの引張応力 σ_b は次式より求めた許容引張応力 f_{ts} 以下であること。

せん断応力 τ_b はせん断力のみを受ける基礎ボルトの許容せん断応力 f_{sb} 以下であること。

$$f_{ts} = 1.4 \cdot f_{to} - 1.6 \cdot \tau_b \quad \dots\dots\dots (3.2.3.1)$$

かつ、

$$f_{ts} \leq f_{to} \quad \dots\dots\dots (3.2.3.2)$$

ただし、 f_{to} 及び f_{sb} は下表による。

	許容引張応力 f_{to}	許容せん断応力 f_{sb}
計 算 式	$\frac{F}{2} \cdot 1.5$	$\frac{F}{1.5 \cdot \sqrt{3}} \cdot 1.5$

付録3 吸着塔（耐震設計上の重要度分類Bクラス）
の耐震性についての計算書作成の基本方針

1. 一般事項

本基本方針は、吸着塔（耐震設計上の重要度分類Bクラス）の耐震性についての計算方法を示す。

1.1 適用基準

本基本方針における計算方法は、原子力発電所耐震設計技術指針 J E A G 4 6 0 1 - 1987（日本電気協会 電気技術基準調査委員会 昭和62年8月）に準拠する。

1.2 計算条件

- (1) 容器及び内容物の質量は重心に集中するものとする。
- (2) 地震力は容器に対して水平方向から作用するものとする。
- (3) 容器本体は下部プレートに溶接され一体構造となっている。下部プレートは、取付ボルトで基礎に固定された止め具にて固定され、下部プレートに溶接された容器、遮へい体を固定している。ここで、基礎については、剛となるように設計する。
- (4) 固有周期は、下部プレートと遮へい体を除いた容器本体のものを求め、胴をはりと考え、変形モードは曲げ及びせん断変形を考慮する。

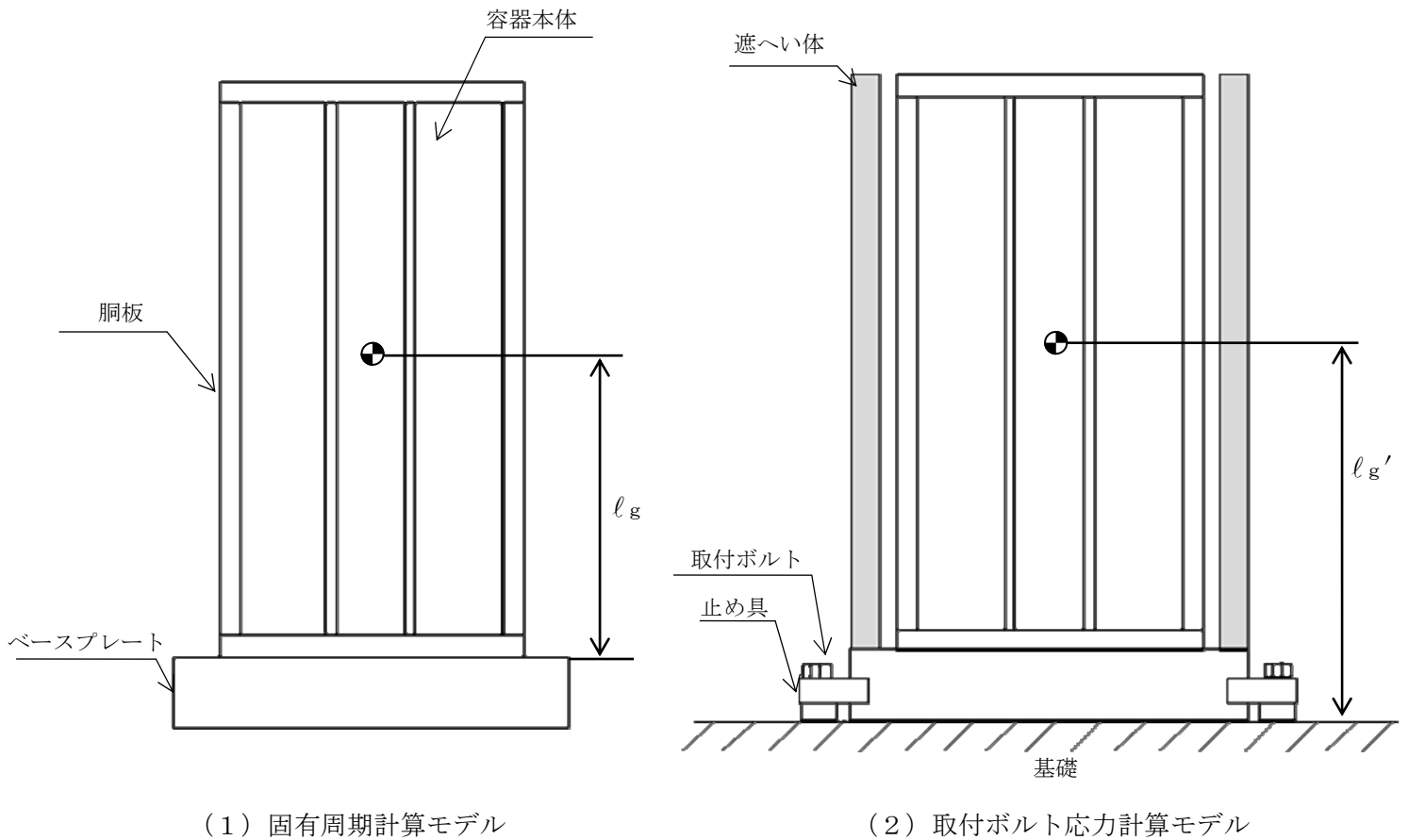


図1-1 概要図

1.3 記号の説明

記号	記号の説明	単位
A	胴の軸断面積	mm ²
A _b	取付ボルトの軸断面積	mm ²
A _e	胴の有効せん断断面積	mm ²
C _H	水平方向設計震度	—
C _v	鉛直方向設計震度	—
D _{b o}	ベースプレートの外径	mm
D _c	取付ボルトのピッチ円直径	mm
D _{i o}	外胴の内径	mm
D _{i i}	内胴の内径	mm
E	外胴及び内胴の縦弾性係数	MPa
F	設計・建設規格 SSB-3121.1又はSSB-3131に定める値	MPa
f _b *	曲げモーメントに対する許容座屈応力	MPa
f _c	軸圧縮荷重に対する許容座屈応力	MPa
f _{s b}	せん断力のみを受ける取付ボルトの許容せん断応力	MPa
f _{t o}	引張力のみを受ける取付ボルトの許容引張応力	MPa
f _{t s}	引張力とせん断力を同時に受ける取付ボルトの許容引張応力	MPa
G	胴のせん断弾性係数	MPa
g	重力加速度 (=9.80665)	m/s ²
I	胴の断面二次モーメント	mm ⁴
K _H	水平方向ばね定数	N/m
K _V	鉛直方向ばね定数	N/m
l ₁	転倒支点から重心までの距離 (図2-2に示す距離)	mm
l _g	下部プレートから容器重心までの距離	mm
l _g '	基礎から容器重心までの距離	mm
M _s	基礎に作用する転倒モーメント	N・mm
m _o	容器の運転時質量	kg
M ₁	地震による転倒モーメント	N・mm
M ₂	自重による復元モーメント	N・mm
m _e	容器の空質量	kg
n	取付ボルトの本数	—
n _s	せん断応力を受ける取付ボルトの本数	—
n _t	引張応力を受けるボルト本数	—
S	設計・建設規格 付録材料図表 Part5 表5に定める値	MPa
S _a	胴の許容応力	MPa
S _u	設計・建設規格 付録材料図表 Part5 表9に定める値	MPa

記号	記号の説明	単位
S_y	設計・建設規格 付録材料図表 Part5 表8に定める値	MPa
s	取付ボルトと基礎の縦弾性係数比	—
T_H	水平方向固有周期	s
T_V	鉛直方向固有周期	s
t	外胴板及び内胴板の厚さ	mm
η	座屈応力に対する安全率	—
π	円周率	—
ρ'	液体の密度 (=比重 $\times 10^{-6}$)	kg/mm ³
σ_0	胴の一次一般膜応力の最大値	MPa
σ_{0c}	胴の組合せ圧縮応力	MPa
σ_{0t}	胴の組合せ引張応力	MPa
σ_2	地震動のみによる胴の一次応力と二次応力の和の変動値の最大値	MPa
$\sigma_{2\phi}$	地震動のみによる胴の周方向一次応力と二次応力の和	MPa
σ_{2c}	地震動のみによる胴の一次応力と二次応力の和の変動値 (圧縮側)	MPa
σ_{2t}	地震動のみによる胴の一次応力と二次応力の和の変動値 (引張側)	MPa
σ_{2xc}	地震動のみによる胴の軸方向一次応力と二次応力の和 (圧縮側)	MPa
σ_{2xt}	地震動のみによる胴の軸方向一次応力と二次応力の和 (引張側)	MPa
σ_b	取付ボルトに生じる引張応力	MPa
σ_c	基礎に生じる圧縮応力	MPa
$\sigma_{x1}, \sigma_{\phi 1}$	内圧により胴に生じる軸方向及び周方向応力	MPa
σ_{x2}	胴の空質量による軸方向圧縮応力	MPa
σ_{x3}	胴の鉛直方向地震による軸方向応力	MPa
σ_{x4}	胴の水平方向地震による軸方向応力	MPa
σ_{xc}	胴の軸方向応力の和 (圧縮側)	MPa
σ_{xt}	胴の軸方向応力の和 (引張側)	MPa
σ_{ϕ}	胴の周方向応力の和	MPa
$\sigma_{\phi 2}$	静水頭に鉛直方向地震が加わり胴に生じる周方向応力	MPa
τ	地震により胴に生じるせん断応力	MPa
τ_b	取付ボルトに生じるせん断応力	MPa
$\phi_1(x)$	圧縮荷重に対する許容座屈応力の関数	MPa
$\phi_2(x)$	曲げモーメントに対する許容座屈応力の関数	MPa

注：「設計・建設規格」とは、発電用原子力設備規格（設計・建設規格 J S M E S N C 1 - 2005（2007年追補版含む。））（日本機械学会 2007年9月）（以下「設計・建設規格」という。）をいう。

2. 計算方法

2.1 固有周期の計算方法

(1) 計算モデル

本容器は、1.2項より図2-1に示すような下端固定の1質点系振動モデルとして考える。

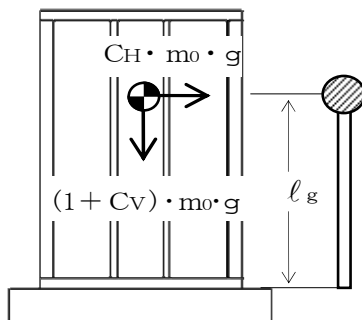


図2-1 固有周期の計算モデル

(2) 水平方向固有周期

曲げ及びせん断変形によるばね定数 K_H は次式で求める。

$$K_H = \frac{1000}{\frac{l_g^3}{3 \cdot E \cdot I} + \frac{l_g}{G \cdot A_e}} \quad \dots \quad (2.1.1)$$

ここで、胴の断面性能は次のように求める。

$$I = \frac{\pi}{8} \cdot (D_{i_o} + t)^3 \cdot t + \frac{\pi}{8} \cdot (D_{i_i} + t)^3 \cdot t \quad \dots \quad (2.1.2)$$

$$A_e = \frac{2}{3} \cdot \pi \cdot (D_{i_o} + t) \cdot t + \frac{2}{3} \cdot \pi \cdot (D_{i_i} + t) \cdot t \quad \dots \quad (2.1.3)$$

したがって、固有周期 T_H は次式で求める。

$$T_H = 2 \cdot \pi \cdot \sqrt{\frac{m_0}{K_H}} \quad \dots \quad (2.1.4)$$

(3) 鉛直方向固有周期

軸方向変形によるばね定数 K_V は次式で求める。

$$K_V = \frac{1000}{\frac{l_g}{A \cdot E}} \quad \dots \quad (2.1.5)$$

ここで、胴の断面性能は次のように求める。

$$A = \pi \cdot (D_i + t) \cdot t \quad \dots \quad (2.1.6)$$

したがって、固有周期 T_V は次式で求める。

$$T_V = 2 \cdot \pi \cdot \sqrt{\frac{m_e}{K_V}} \quad \dots \quad (2.1.7)$$

2.2 応力の計算方法

応力計算において、静的地震力を用いる場合は、絶対値和を用い、動的地震力を用いる場合は、S R S S法を用いることができる。

2.2.1 外胴の応力

(1) 内圧による応力

$$\sigma_{\phi 1} = \frac{P_r \cdot (D_{i0} + 1.2 \cdot t)}{2 \cdot t} \dots\dots\dots (2.2.1.1)$$

$$\sigma_{\phi 2} = 0 \dots\dots\dots (2.2.1.2)$$

$$\sigma_{x1} = \frac{P_r \cdot (D_{i0} + 1.2 \cdot t)}{4 \cdot t} \dots\dots\dots (2.2.1.3)$$

(2) 運転時質量及び鉛直方向地震による応力

胴がベースプレートと接合する点には、胴自身の質量による圧縮応力と鉛直方向地震による軸方向応力が生じる。

$$\sigma_{x2} = \frac{m_e \cdot g}{\pi \cdot (D_{i0} + t) \cdot t} \dots\dots\dots (2.2.1.4)$$

$$\sigma_{x3} = \frac{m_e \cdot g \cdot C_v}{\pi \cdot (D_{i0} + t) \cdot t} \dots\dots\dots (2.2.1.5)$$

(3) 水平方向地震による応力

水平方向の地震力により胴はベースプレート接合部で最大となる曲げモーメントを受ける。この曲げモーメントによる軸方向応力と地震力によるせん断応力は次のように求める。

$$\sigma_{x4} = \frac{4 \cdot C_H \cdot m_0 \cdot g \cdot l_g}{\pi \cdot (D_{i0} + t)^2 \cdot t} \dots\dots\dots (2.2.1.6)$$

$$\tau = \frac{2 \cdot C_H \cdot m_0 \cdot g}{\pi \cdot (D_{i0} + t) \cdot t} \dots\dots\dots (2.2.1.7)$$

(4) 組合せ応力

(1)～(3)によって求めた胴の応力は以下のように組み合わせる。

a. 一次一般膜応力

(a) 組合せ引張応力

$$\sigma_{\phi} = \sigma_{\phi 1} + \sigma_{\phi 2} \dots\dots\dots (2.2.1.8)$$

$$\sigma_{ot} = \frac{1}{2} \cdot \left\{ \sigma_{\phi} + \sigma_{xt} + \sqrt{(\sigma_{\phi} - \sigma_{xt})^2 + 4 \cdot \tau^2} \right\} \dots\dots\dots (2.2.1.9)$$

ここで、

【絶対値和】

$$\sigma_{xt} = \sigma_{x1} - \sigma_{x2} + \sigma_{x3} + \sigma_{x4} \dots\dots\dots (2.2.1.10)$$

【S R S S法】

$$\sigma_{xt} = \sigma_{x1} - \sigma_{x2} + \sqrt{\sigma_{x3}^2 + \sigma_{x4}^2} \dots\dots\dots (2.2.1.11)$$

(b) 組合せ圧縮応力

σ_{xc} が正の値（圧縮側）のとき，次の組合せ圧縮応力を求める。

$$\sigma_{\phi} = -\sigma_{\phi 1} - \sigma_{\phi 2} \dots\dots\dots (2.2.1.12)$$

$$\sigma_{oc} = \frac{1}{2} \cdot \left\{ \sigma_{\phi} + \sigma_{xc} + \sqrt{(\sigma_{\phi} - \sigma_{xc})^2 + 4 \cdot \tau^2} \right\} \dots\dots\dots (2.2.1.13)$$

ここで，

【絶対値和】

$$\sigma_{xc} = -\sigma_{x1} + \sigma_{x2} + \sigma_{x3} + \sigma_{x4} \dots\dots\dots (2.2.1.14)$$

【SRSS法】

$$\sigma_{xc} = -\sigma_{x1} + \sigma_{x2} + \sqrt{\sigma_{x3}^2 + \sigma_{x4}^2} \dots\dots\dots (2.2.1.15)$$

したがって，胴の組合せ一次一般膜応力の最大値は，絶対値和，SRSS法それぞれに対して，

$$\sigma_o = \text{Max} \left\{ \text{組合せ引張応力} (\sigma_{ot}), \text{組合せ圧縮応力} (\sigma_{oc}) \right\} \dots\dots\dots (2.2.1.16)$$

とする。

一次応力は一次一般膜応力と同じになるので省略する。

2.2.2 取付ボルトの応力

(1) 引張応力

転倒モーメントが作用した場合に生じる取付ボルトの引張荷重と基礎部の圧縮荷重については、容器の地震による転倒モーメントより求める。以下にその手順を示す。

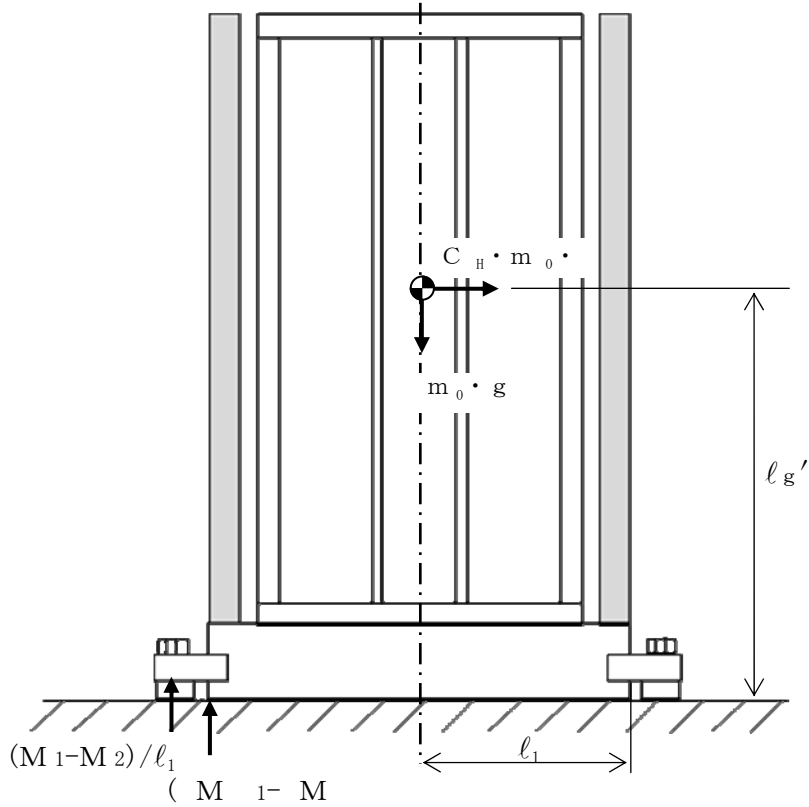


図2-2 基礎の荷重説明図

a. 地震による容器の転倒モーメントを求める。

$$M1 = C_H \cdot m_0 \cdot g \cdot l_{g'} \dots\dots\dots (2.2.2.1)$$

b. 自重による容器の復元モーメントを求める。

$$M2 = m_0 \cdot g \cdot l_1 \dots\dots\dots (2.2.2.2)$$

c. 取付ボルトに作用する引張応力を求める。

容器が転倒する際の荷重は止め具を伝わり取付ボルトに作用する。ここで、容器の転倒支点は下部プレートの端となるので、取付ボルト一本に作用する引張応力は以下となる。

$$\sigma_b = (M1 - M2) / l_1 \cdot n_t \dots\dots\dots (2.2.2.3)$$

(2) せん断応力

$$\tau_b = \frac{C_H \cdot m_0 \cdot g}{n_s \cdot A_b} \dots\dots\dots (2.2.2.4)$$

3. 評価方法

3.1 固有周期の評価

2.1項で求めた固有周期から、水平方向及び鉛直方向の設計震度を求める。

3.2 応力の評価

3.2.1 胴の応力評価

2.2.1項で求めた組合せ応力が胴の最高使用温度における許容応力 S_a 以下であること。

応力の種類	許容応力 S_a
一次一般膜応力	設計降伏点 S_y と設計引張強さ S_u の0.6倍のいずれか小さい方の値。ただし、オーステナイト系ステンレス鋼及び高ニッケル合金にあっては許容引張応力 S の1.2倍の方が大きい場合は、この大きい方の値とする。

一次応力の評価は算出応力が一次一般膜応力と同じ値であるので省略する。

3.2.2 取付ボルトの応力評価

2.2.2項で求めた取付ボルトの引張応力 σ_b は次式より求めた許容引張応力 f_{ts} 以下であること。

せん断応力 τ_b はせん断力のみを受ける取付ボルトの許容せん断応力 f_{sb} 以下であること。

$$f_{ts} = 1.4 \cdot f_{to} - 1.6 \cdot \tau_b \quad \dots\dots\dots (3.2.2.1)$$

かつ、

$$f_{ts} \leq f_{to} \quad \dots\dots\dots (3.2.2.2)$$

ただし、 f_{to} 及び f_{sb} は下表による。

	許容引張応力 f_{to}	許容せん断応力 f_{sb}
計 算 式	$\frac{F}{2} \cdot 1.5$	$\frac{F}{1.5 \cdot \sqrt{3}} \cdot 1.5$

付録 4 横軸ポンプ（耐震設計上の重要度分類 B クラス）の
耐震性についての計算書作成の基本方針

1. 一般事項

本基本方針は、横軸ポンプ（耐震設計上の重要度分類Bクラス）の耐震性についての計算方法を示す。なお、本基本方針は横軸ブロワにも適用する。（その場合は、ポンプをブロワと読み替える。）

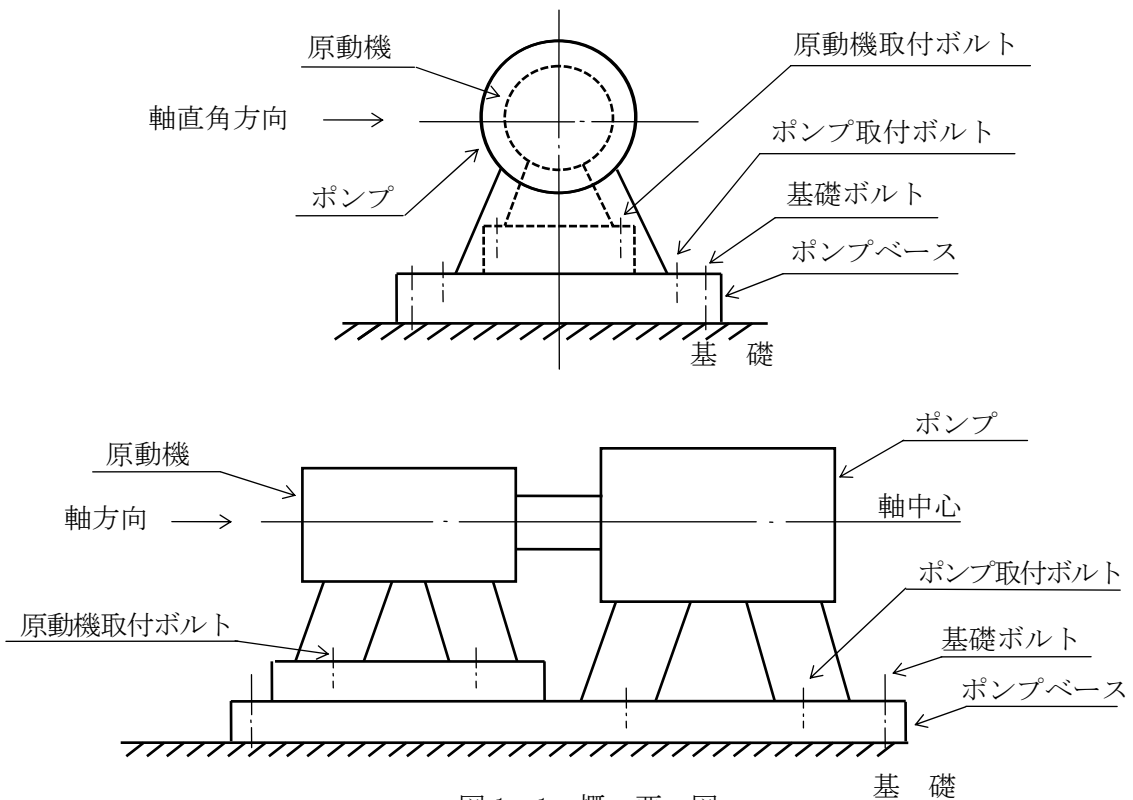
1.1 適用基準

本基本方針における計算方法は、原子力発電所耐震設計技術指針 JEAG4601-1987（日本電気協会 電気技術基準調査委員会 昭和62年8月）（以下「指針」という。）に準拠する。

なお、耐震設計の手順は、指針「6.6.3(3)a. ポンプ・ブロワ類」の図6.6.3-45により行う。

1.2 計算条件

- (1) ポンプ及び内容物の質量は重心に集中するものとする。
- (2) 地震力はポンプに対して水平方向から作用するものとする。なお、横軸ポンプは剛体とみなせるため、鉛直方向の地震力は考慮しないものとする。
- (3) ポンプは基礎ボルトで基礎に固定された固定端とする。ここで、基礎については剛となるように設計する。
- (4) 転倒方向は図1-1概要図における軸直角方向及び軸方向について検討し、計算書には計算結果の厳しい方を記載する。



1.3 記号の説明

記号	記号の説明	単位
A_{bi}	ボルトの軸断面積	mm^2
C_H	水平方向設計震度	—
C_m	原動機振動による震度	—
C_p	ポンプ振動による震度	—
d_i	ボルトの呼び径	mm
F_i	設計・建設規格 SSB-3131 に定める値	MPa
F_{bi}	ボルトに作用する引張力 (1本あたり)	N
f_{sbi}	せん断力のみを受けるボルトの許容せん断応力	MPa
f_{toi}	引張力のみを受けるボルトの許容引張応力	MPa
f_{tsi}	引張力とせん断力を同時に受けるボルトの許容引張応力	MPa
g	重力加速度 (=9.80665)	m/s^2
H_m	原動機予想最大両振幅	μm
H_p	ポンプ予想最大両振幅	μm
h_i	据付面又は取付面から重心までの距離	mm
l_{1i}	重心とボルト間の水平方向距離*	mm
l_{2i}	重心とボルト間の水平方向距離*	mm
M_m	原動機回転により作用するモーメント	$\text{N}\cdot\text{mm}$
M_p	ポンプ回転により作用するモーメント	$\text{N}\cdot\text{mm}$
m_i	運転時質量	kg
N_m	原動機回転速度 (同期回転速度)	min^{-1}
N_p	ポンプ回転速度	min^{-1}
n_i	ボルトの本数	—
n_{fi}	評価上引張力を受けるとして期待するボルトの本数	—
P	原動機出力	kW
Q_{bi}	ボルトに作用するせん断力	N
S_{ui}	設計・建設規格 付録材料図表 Part5 表9に定める値	MPa
S_{yi}	設計・建設規格 付録材料図表 Part5 表8に定める値	MPa
π	円周率	—
σ_{bi}	ボルトに生じる引張応力	MPa
τ_{bi}	ボルトに生じるせん断応力	MPa

注1: 「設計・建設規格」とは、発電用原子力設備規格 (設計・建設規格 JSME S-NC1-2005 (2007年追補版含む。)) (日本機械学会 2007年9月) (以下「設計・建設規格」という。)をいう。

注2: A_{bi} , d_i , F_i , F_{bi} , f_{sbi} , f_{toi} , f_{tsi} , l_{1i} , l_{2i} , n_i , n_{fi} , Q_{bi} , S_{ui} , S_{yi} , σ_{bi} 及び τ_{bi} の添字*i*の意味は、以下のとおりとする。

$i = 1$: ポンプ基礎ボルト (ポンプと原動機のベースが共通である場合を含む。)

$i = 2$: ポンプ取付ボルト

$i = 3$: 原動機基礎ボルト

$i = 4$: 原動機取付ボルト

なお, ポンプと原動機間に増速機がある場合は, 次のように定義する。

$i = 5$: 増速機基礎ボルト

$i = 6$: 増速機取付ボルト

注 3 : h_i 及び m_i の添字 i の意味は, 以下のとおりとする。

$i = 1$: ポンプ据付面

$i = 2$: ポンプ取付面

$i = 3$: 原動機据付面

$i = 4$: 原動機取付面

なお, ポンプと原動機間に増速機がある場合は, 次のように定義する。

$i = 5$: 増速機据付面

$i = 6$: 増速機取付面

注記 * : $l_{1i} \leq l_{2i}$

2. 計算方法

2.1 固有周期の計算方法

横軸ポンプは構造的に 1 個の大きなブロック状をしており、重心の位置がブロック状のほぼ中心にあり、かつ、下面が基礎ボルトにて固定されている。

したがって、全体的に一つの剛体と見なせるため、固有周期は十分に小さく、固有周期の計算は省略する。

2.2 応力の計算方法

2.2.1 ボルトの応力

ボルトの応力は地震による震度、ポンプ振動による震度及びポンプ回転により作用するモーメントによって生じる引張力とせん断力について計算する。

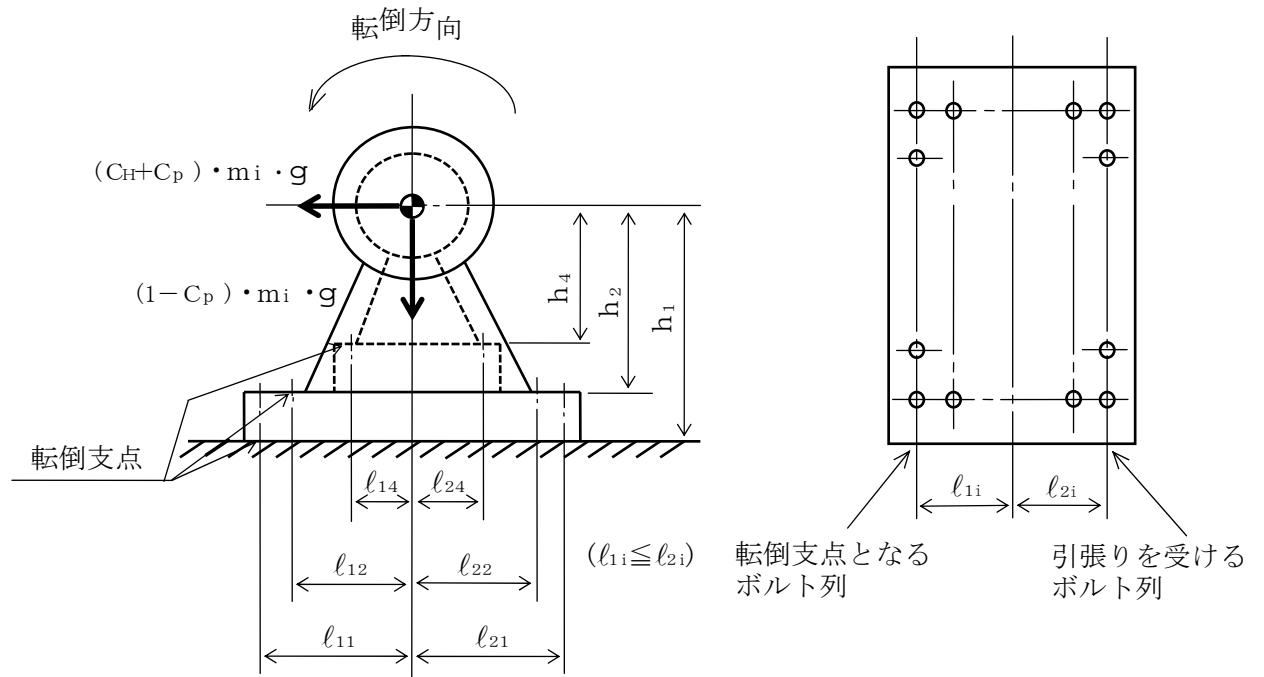


図 2-1 計算モデル (軸直角方向転倒)

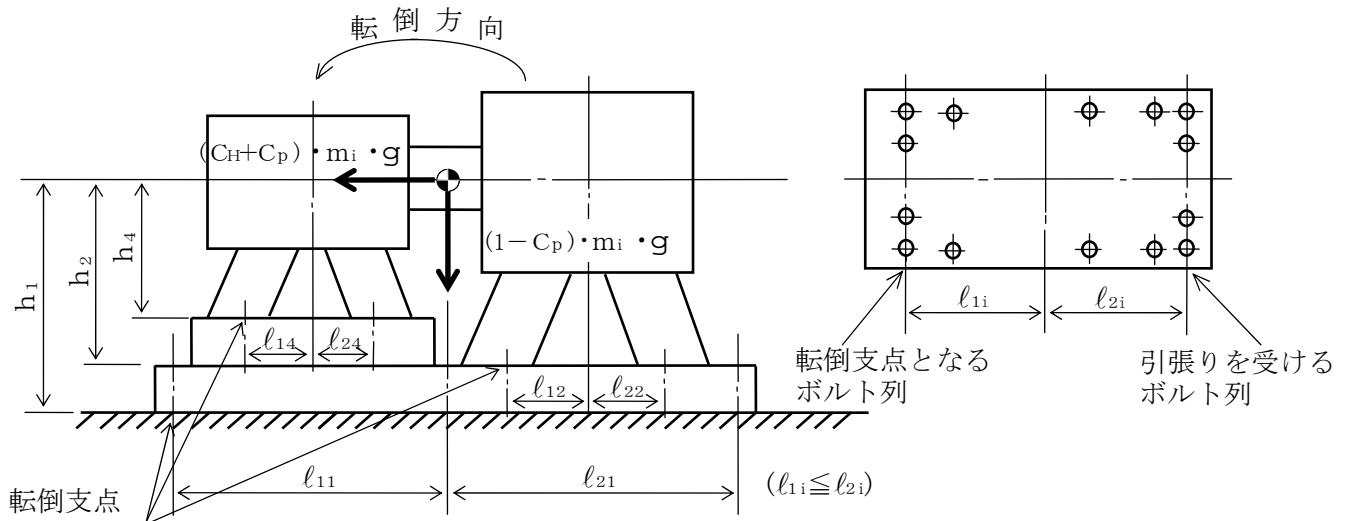


図 2-2 計算モデル（軸方向転倒）

(1) 引張応力

ボルトに対する引張力は最も厳しい条件として、図 2-1 及び図 2-2 で最外列のボルトを支点とする転倒を考え、これを片側の最外列のボルトで受けるものとして計算する。

なお、ポンプと原動機のベースが共通である場合の基礎ボルト（ $i=1$ ）及び計算モデル図 2-2 の場合のボルト（ $i=1\sim 6$ ）については、ポンプ回転によるモーメントは作用しない。

引張力

$$F_{bi} = \frac{(C_H + C_P) \cdot m_i \cdot g \cdot h_i + M_p - (1 - C_P) \cdot m_i \cdot g \cdot l_{1i}}{n_{fi} \cdot (l_{1i} + l_{2i})} \quad \dots \quad (2.2.1)$$

l_{1i} が負となる場合、(2.2.1) 式中の $(1 - C_P)$ を $(1 + C_P)$ に置き換える。

増速機のボルト（ $i=5$ 及び 6 ）の場合、(2.2.1) 式中の M_p は $(M_p + M_m)$ 、 C_P は $(C_P + C_m)$ と置き換える。

ここで、ポンプ回転により作用するモーメント M_p は次式で求める。

(M_m についても同様で、次式で求める。この場合、 N_p は N_m と置き換える。)

$$M_p = \left(\frac{60}{2 \cdot \pi \cdot N_p} \right) \cdot 10^6 \cdot P \quad \dots \quad (2.2.2)$$

(1kW = 10⁶ N·mm/s)

また、 C_P は振動による振幅及び回転速度を考慮して定める値で、次式で求める。

(C_m についても同様で、次式で求める。この場合、 H_p は H_m 、 N_p は N_m と置き換える。)

$$C_p = \frac{\frac{1}{2} \cdot \frac{H_p}{1000} \cdot \left(2 \cdot \pi \cdot \frac{N_p}{60} \right)^2}{g \cdot 1000} \quad \dots \quad (2.2.3)$$

引張応力

$$\sigma_{bi} = \frac{F_{bi}}{A_{bi}} \dots\dots\dots (2.2.4)$$

ここで、ボルトの軸断面積 A_{bi} は

$$A_{bi} = \frac{\pi}{4} \cdot d_i^2 \dots\dots\dots (2.2.5)$$

ただし、 F_{bi} が負のときボルトには引張力が生じないので、引張応力の計算は行わない。

(2) せん断応力

ボルトに対するせん断力はボルト全本数で受けるものとして計算する。

せん断力

$$Q_{bi} = (C_H + C_P) \cdot m_i \cdot g \dots\dots\dots (2.2.6)$$

増速機のボルト ($i=5$ 及び 6) の場合、(2.2.6) 式中の C_P は $(C_P + C_M)$ と置き換える。

せん断応力

$$\tau_{bi} = \frac{Q_{bi}}{n_i \cdot A_{bi}} \dots\dots\dots (2.2.7)$$

3. 評価方法

3.1 応力の評価

3.1.1 ボルトの応力評価

2.2.1 項で求めたボルトの引張応力 σ_{bi} は次式より求めた許容引張応力 f_{tsi} 以下であること。

せん断応力 τ_{bi} はせん断力のみを受けるボルトの許容せん断応力 f_{sbi} 以下であること。

$$f_{tsi} = 1.4 \cdot f_{toi} - 1.6 \cdot \tau_{bi} \dots\dots\dots (3.1.1)$$

かつ、

$$f_{tsi} \leq f_{toi} \dots\dots\dots (3.1.2)$$

ただし、 f_{toi} 及び f_{sbi} は下表による。

	許容引張応力 f_{toi}	許容せん断応力 f_{sbi}
計 算 式	$\frac{F_i}{2} \cdot 1.5$	$\frac{F_i}{1.5 \cdot \sqrt{3}} \cdot 1.5$

RO 濃縮水処理設備の強度に関する計算書

1. 強度評価の方針

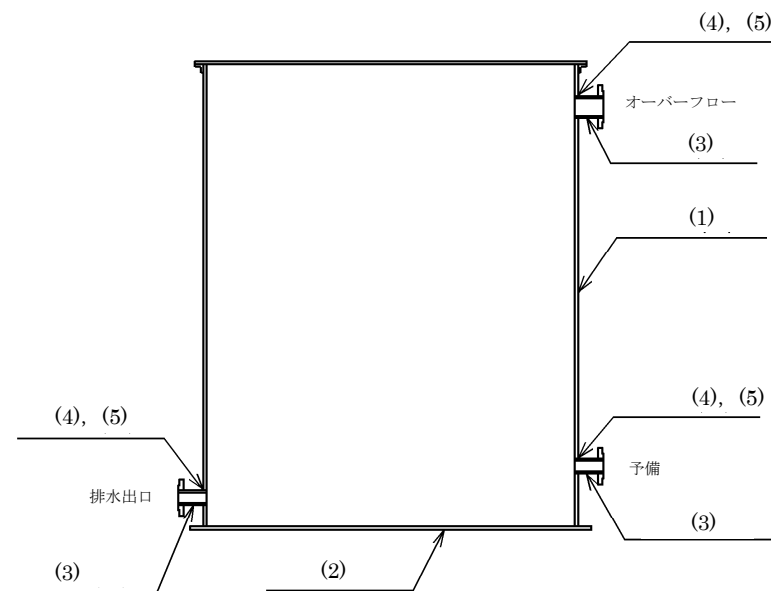
RO 濃縮水処理設備を構成する主要な機器及び主配管（鋼管）は、強度評価においては、「JSME S NC-1 発電用原子力設備規格 設計・建設規格」（以下、「設計・建設規格」という。）のクラス 3 機器またはクラス 3 配管に準じた評価を行う。

2. 強度評価

2.1 処理装置供給タンク

2.1.1 評価箇所

強度評価箇所を図－ 1 に示す。



図－ 1 処理装置供給タンク 概要図

図中の番号は、2.1.2 及び 2.1.3 の番号に対応する。

2.1.2 評価方法

(1) 胴の厚さの評価

開放タンクの胴に必要な厚さは、次に掲げる値のうちいずれか大きい値とする。

a. 規格上必要な最小厚さ： t_1

炭素鋼鋼板又は低合金鋼鋼板で作られた場合は 3mm，その他の材料で作られた場合は 1.5mm とする。

b. 胴の計算上必要な厚さ： t_2

$$t_2 = \frac{D_i \cdot H \cdot \rho}{0.204 \cdot S \cdot \eta}$$

t_2 ：必要厚さ (mm)

D_i ：胴の内径 (m)

H ：水頭 (m)

ρ ：液体の比重。

ただし、1未満の場合は1とする。

S ：許容引張応力(MPa)

η ：継手効率 (-)

c. 胴の内径に応じた必要厚さ： t_3

胴の内径の区分に応じ設計・建設規格 表 PVC-3920-1 より求めた胴の厚さとする。

(2) 底板の厚さの評価

地面、基礎等に直接接触する開放タンクの底板の厚さは、下記に掲げる値以上の厚さとする。

a. 地面、基礎等に直接接触するものの厚さ： t

設計・建設規格 PVD-3010により3mm以上とする。

(3) 管台の厚さの評価

開放タンクの管台に必要な厚さは、次に掲げる値のうちいずれか大きい値とする。

- a. 管台の計算上必要な厚さ： t_1

$$t_1 = \frac{D_i \cdot H \cdot \rho}{0.204 \cdot S \cdot \eta}$$

t_1 ：必要厚さ (mm)

D_i ：管台の内径(m)

H ：水頭(m)

ρ ：液体の比重。

ただし、1未満の場合は1とする。

S ：許容引張応力(MPa)

η ：継手効率(-)

- b. 規格上必要な厚さ： t_2

管台の外径に応じ設計・建設規格 表 PVC-3980-1 より求めた管台の厚さとする。

(4) 開放タンクの補強不要となる穴の評価

- a. 設計・建設規格 PVD-3512 により穴の径が 85mm 以下の場合には補強不要となる。

(5) 胴の穴の補強計算

- a. 補強に有効な範囲内にある補強に有効な面積が、補強に必要な面積より大きくなるようにすること。
- b. 大きい穴の補強を要しない穴の最大径
内径が 1500mm 以下の胴に設ける穴の径が胴の内径の 2 分の 1 (500mm を超える場合は、500mm) 以下および内径が 1500mm を超える胴に設ける穴の径が胴の内径の 3 分の 1 (1000mm を超える場合は、1000mm) 以下の場合には、大きい穴の補強計算は必要ない。
- c. 溶接部の強度として、予想される破断箇所の強さが、溶接部の負うべき荷重以上であること。

2.1.3 評価結果

評価結果を表-1-1～3に示す。必要厚さ等を満足しており、十分な構造強度を有すると評価している。

表-1-1 処理装置供給タンクの評価結果（板厚）

機器名称	評価項目	必要厚さ (mm)	最小厚さ (mm)
処理装置 供給タンク	(1)胴板の厚さ	1.50	1.50 以上
	(2)底板の厚さ	3.00	3.00 以上
	(3)管台の厚さ（排水出口）	3.50	3.50 以上
	(3)管台の厚さ（オーバーフロー）	3.50	3.50 以上
	(3)管台の厚さ（予備）	3.50	3.50 以上

表-1-2 処理装置供給タンクの評価結果（胴板の補強要否確認）

機器名称	評価項目	補強を要し ない穴の最 大径（mm）	穴の径 (mm)
処理装置 供給タンク	(4)胴（排水出口）	85.00	85 を超える
	(4)胴（オーバーフロー）	85.00	85 を超える
	(4)胴（予備）	85.00	85 を超える

表-1-3 処理装置供給タンクの評価結果（胴の穴の補強計算）

機器名称	評価項目	評価結果	
処理装置供給 タンク	(5)胴（排水出口） (5)胴（予備）	補強に必要な 面積（mm ² ）	補強に有効な 総面積（mm ² ）
		6.961×10 ¹	6.961×10 ¹ 以上
		大きな穴の補強を要しな い最大径（mm）	穴の径 （mm）
		1000	1000以下
		溶接部の負う べき荷重（N）	予想される破断 箇所の強さ（N）
		-6.080×10 ⁴	—※1
	(5)胴（オーバーフ ロー）	補強に必要な 面積（mm ² ）	補強に有効な 総面積（mm ² ）
		1.019×10 ²	1.019×10 ² 以上
		大きな穴の補強を要しな い最大径（mm）	穴の径 （mm）
		1000	1000以下
		溶接部の負う べき荷重（N）	予想される破断 箇所の強さ（N）
		-8.921×10 ⁴	—※1

※1 溶接部の負うべき荷重が負であり，溶接部の強度計算は不要

2.2 RO 濃縮水処理水中継タンク

2.2.1 評価箇所

強度評価箇所を図-2に示す。

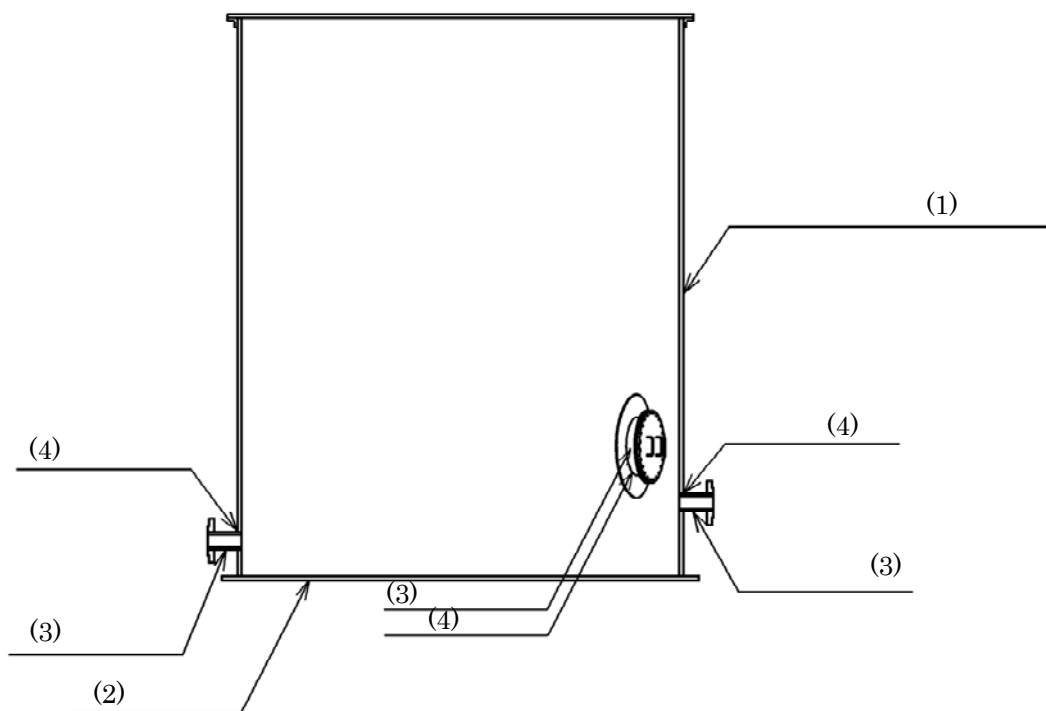


図-2 RO 濃縮水処理水中継タンク 概要図

図中の番号は、2.2.2 及び 2.2.3 の番号に対応する。

2.2.2 評価方法

(1) 胴の厚さの評価

開放タンクの胴に必要な厚さは、次に掲げる値のうちいずれか大きい値とする。

a. 規格上必要な最小厚さ： t_1

炭素鋼鋼板又は低合金鋼鋼板で作られた場合は 3mm，その他の材料で作られた場合は 1.5mm とする。

b. 胴の計算上必要な厚さ： t_2

$$t_2 = \frac{D_i \cdot H \cdot \rho}{0.204 \cdot S \cdot \eta}$$

t_2 : 必要厚さ (mm)

D_i : 胴の内径 (m)

H : 水頭 (m)

ρ : 液体の比重。ただし、1未満の場合は、
1とする。

S : 許容引張応力 (MPa)

η : 継手効率

c. 胴の内径に応じた必要厚さ： t_3

胴の内径が 5m を超えるものについては、胴の内径の区分に応じ設計・建設規格 表 PVC-3920-1 より求めた胴の厚さとする。

(2) 底板の厚さの評価

地面、基礎等に直接接触する開放タンクの底板の厚さは、3mm 以上であること。

(3) 管台の厚さの評価

管台に必要な厚さは、次に掲げる値のうちいずれか大きい値とする。

a. 管台の計算上必要な厚さ： t_1

$$t_1 = \frac{D_i \cdot H \cdot \rho}{0.204 \cdot S \cdot \eta}$$

t_1 : 必要厚さ (mm)

D_i : 管台の内径 (m)

H : 水頭 (m)

ρ : 液体の比重。ただし、1未満の場合は、
1とする。

S : 許容引張応力 (MPa)

η : 継手効率

b. 規格上必要な最小厚さ： t_2

管台の外径に応じ設計・建設規格 表 PVC-3980-1 より求めた管台の厚さとする。

(4) 胴の穴の補強計算

a. 補強に有効な範囲内にある補強に有効な面積が、補強に必要な面積より大きくなるようにすること。(図-3参照)

b. 大きい穴の補強を要しない最大径

内径が 1500mm 以下の胴に設ける穴の径が胴の内径の 2 分の 1 (500mm を超える場合は、500mm) 以下および内径が 1500mm を超える胴に設ける穴の径が胴の内径の 3 分の 1 (1000mm を超える場合は、1000mm) 以下の場合は、大きい穴の補強計算は必要ない。

c. 溶接部の強度として、予想される破断箇所が強さが、溶接部の負うべき荷重以上である

2.2.3 評価結果

評価結果を表-2-1～2に示す。必要厚さ等を満足しており，十分な構造強度を有すると評価している。

表-2-1 RO濃縮水処理水中継タンクの評価結果（板厚）

機器名称	評価項目	必要厚さ (mm)	最小厚さ (mm)
RO濃縮水処理水 中継タンク	(1)胴板の厚さ	11.7	11.7以上
	(2)底板の厚さ	3.00	3.00以上
	(3)管台の厚さ (100A)	3.50	3.50以上
	(3)管台の厚さ (200A)	3.50	3.50以上
	(3)管台の厚さ (マンホール)	3.50	3.50以上

表-2-2 RO濃縮水処理水中継タンクの評価結果（胴の穴の補強計算）

機器名称	評価項目	評価結果	
RO濃縮水処理水中継タンク	(4)胴 (100A 管台)	補強に必要な面積 (mm ²)	補強に有効な総面積 (mm ²)
		7.318×10 ²	1.6222×10 ³
		大きな穴の補強を要しない最大径 (mm)	穴の径 (mm)
		1000	1000 以下
		溶接部の負うべき荷重 (N)	予想される破断箇所の強さ (N)
		3.5520×10 ⁴	1.05278×10 ⁵
	(4)胴 (200A 管台)	補強に必要な面積 (mm ²)	補強に有効な総面積 (mm ²)
		1.4204×10 ³	3.1414×10 ³
		大きな穴の補強を要しない最大径 (mm)	穴の径 (mm)
		1000	1000 以下
		溶接部の負うべき荷重 (N)	予想される破断箇所の強さ (N)
		6.1220×10 ⁴	2.88899×10 ⁵
	(4)胴 (マンホール)	補強に必要な面積 (mm ²)	補強に有効な総面積 (mm ²)
		4.466×10 ³	7.6348×10 ³
		大きな穴の補強を要しない最大径 (mm)	穴の径 (mm)
		1000	1000 以下
		溶接部の負うべき荷重 (N)	予想される破断箇所の強さ (N)
		1.6324×10 ⁵	1.160164×10 ⁶

2.3 前処理フィルタ

2.3.1 評価箇所

強度評価箇所を図-4に示す。

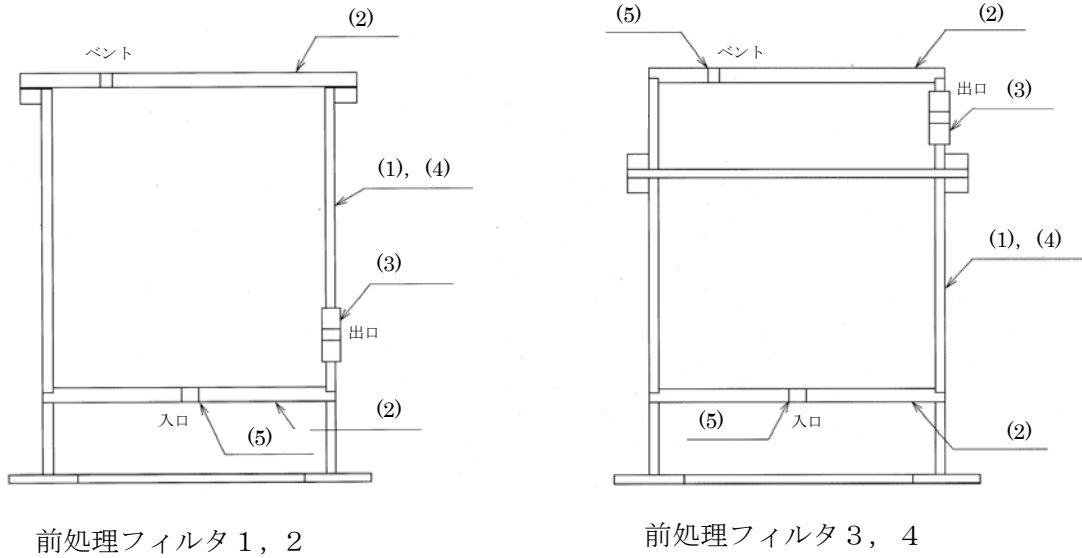


図-4 前処理フィルタ 概要図

図中の番号は、2.3.2、2.3.3の番号に対応する。

2.3.2 評価方法

(1) 胴の厚さの評価

胴に必要な厚さは、次に掲げる値のうちいずれか大きい値とする。

a. 規格上必要な最小厚さ： t_1

炭素鋼鋼板又は低合金鋼鋼板で作られたものにあつては **3mm**、その他の材料で作られたものにあつては **1.5mm** とする。

b. 内面に圧力を受ける胴の必要厚さ： t_2

$$t_2 = \frac{P \cdot D_i}{2 \cdot S \cdot \eta - 1.2 \cdot P}$$

t_2 : 必要厚さ (mm)

P : 最高使用圧力 (MPa)

D_i : 胴の内径 (mm)

S : 許容引張応力 (MPa)

η : 継手効率 (-)

(2) 平板の厚さの評価

平板の厚さは、次に掲げる値のうちいずれかによるものとする。

- a. 平板に穴を設ける場合であって、穴の径が平板の径の2分の1以下であり、穴の補強計算を行うもの。

$$t = d \cdot \sqrt{\frac{K \cdot P}{S}}$$

t: 必要厚さ (mm)
d: 平板の径 (mm)
K: 取付方法による係数 (-)
P: 最高使用圧力 (MPa)
S: 許容引張応力 (MPa)

- b. 平板に穴を設ける場合であって、穴の径が平板の径の2分の1以下であり、a項以外のもの。

$$t = d \cdot \sqrt{\frac{2 \cdot K \cdot P}{S}}$$

t: 必要厚さ (mm)
d: 平板の径 (mm)
K: 取付方法による係数 (-)
P: 最高使用圧力 (MPa)
S: 許容引張応力 (MPa)

(3) 管台の厚さの評価

管台に必要な厚さは、次に掲げる値のうちいずれか大きい値とする。

- a. 内面に圧力を受ける管台: t_1

$$t_1 = \frac{P \cdot D_0}{2 \cdot S \cdot \eta + 0.8 \cdot P}$$

t_1 : 必要厚さ (mm)
P: 最高使用圧力 (MPa)
 D_0 : 管台の外径 (mm)
S: 許容引張応力 (MPa)
 η : 継手効率 (-)

- b. 規格上必要な最小厚さ: t_2

炭素鋼鋼管を使用する管台にあつては、管台の外径に応じて設計・建設規格表 PVC-3610-1 より求めた管台の厚さとする。

(4) 胴の補強を要しない穴の最大径の評価

胴の補強を要しない穴の最大径は、以下で計算した値のうちいずれか大きい値とする。

- a. 穴の径が 61mm 以下で、かつ、次の式により計算した値以下の穴。

$$d_{r1} = \frac{D - 2 \cdot t_s}{4}$$

d_{r1} : 補強を要しない穴の最大径 (mm)
D: 胴の外径 (mm)
 t_s : 胴の最小厚さ (mm)

b. a に掲げるものを除き、穴の径が 200mm 以下で、かつ、設計・建設規格 図 PVD-3122-1 及び図 PVD-3122-2 により求めた値以下の穴。

$$d_{r2} = 8.05 \cdot \sqrt[3]{D \cdot t_s \cdot (1-K)}$$

d_{r2} : 補強を要しない穴の最大径 (mm)

D : 胴の外径 (mm)

t_s : 胴の最小厚さ (mm)

K : 係数 (-)

ここで、K は、円筒形の場合、次の式により計算した値で、 $K > 0.99$ のときは、 $K = 0.99$ とする。

$$K = \frac{P \cdot D}{1.82 \cdot S \cdot \eta \cdot t_s}$$

P : 最高使用圧力 (MPa)

D : 胴の外径 (mm)

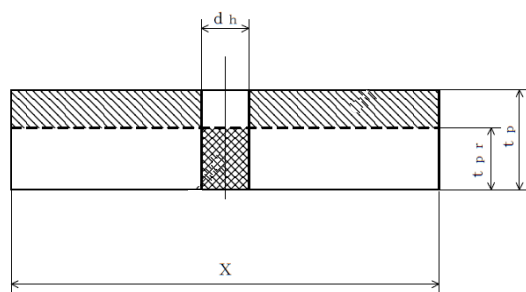
S : 許容引張応力 (MPa)

η : 継手効率 (-)

t_s : 胴板の最小厚さ (mm)

(5) 平板の穴の補強計算

補強に有効な範囲内にある補強に有効な面積が、補強に必要な面積より大きくなるようにすること。(図-5 参照)



d_h : 穴の径 (mm)


t_{pr} : 平板の計算上必要な厚さ (mm)

t_p : 平板の最小厚さ (mm)

X : 補強の有効範囲 (mm)

A_1 : 補強に有効な面積 (mm^2)

A_r : 補強に必要な面積 (mm^2)

 補強に有効な面積

 補強に必要な面積

図-5 補強計算概念図

2.3.3 評価結果

評価結果を表-3-1～3に示す。必要厚さ等を満足しており、十分な構造強度を有すると評価している。

表-3-1 前処理フィルタ評価結果（板厚）

機器名称	評価項目	必要厚さ (mm)	最小厚さ (mm)
前処理フィルタ 1, 2	(1)胴板の厚さ	4.84	4.84 以上
	(2)上部平板の厚さ	54.71	54.71 以上
	(2)下部平板の厚さ	44.75	44.75 以上
	(3)管台の厚さ	3.80	3.80 以上
前処理フィルタ 3, 4	(1)胴板の厚さ	4.84	4.84 以上
	(2)上部平板の厚さ	44.75	44.75 以上
	(2)下部平板の厚さ	44.75	44.75 以上
	(3)管台の厚さ	3.80	3.80 以上

表-3-2 前処理フィルタ評価結果（胴の補強要否）

機器名称	評価項目	補強を要しない穴の最大径 (mm)	穴の径 (mm)
前処理フィルタ 1, 2	(4)胴	99.93	99 以下
前処理フィルタ 3, 4	(4)胴	99.93	99 以下

表-3-3 前処理フィルタ評価結果（平板の穴の補強計算）

機器名称	評価項目	補強に必要な面積※1 (mm ²)	補強に有効な総面積 (mm ²)
前処理フィルタ 1, 2	(5)平板（入口）	1.853×10 ³	1.853×10 ³ 以上
前処理フィルタ 3, 4	(5)平板（入口）	1.853×10 ³	1.853×10 ³ 以上
	(5)平板（ベント）	7.474×10 ²	7.474×10 ² 以上

※1 設計・建設規格 PVD-3322 より、PVC-3160 の規定に準じた面積の 2 分の 1

2.4 吸着塔

2.4.1 評価箇所

強度評価箇所を図-6に示す。

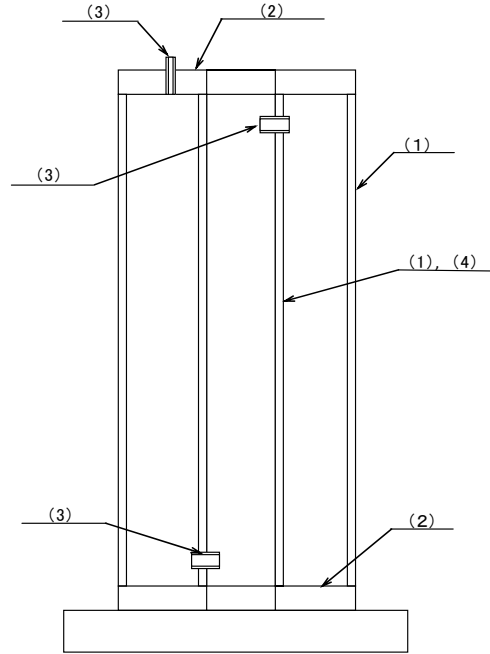


図-6 吸着塔 概要図

図中の番号は、2.4.2、2.4.3の番号に対応する。

2.4.2 評価方法

(1) 胴の厚さの評価

胴に必要な厚さは、次に掲げる値のうちいずれか大きい値とする。

a. 規格上必要な最小厚さ： t_1

炭素鋼鋼板又は低合金鋼鋼板で作られたものにあつては **3mm**，その他の材料で作られたものにあつては **1.5mm** とする。

b. 内面に圧力を受ける胴の必要厚さ： t_2

$$t_2 = \frac{P \cdot D_i}{2 \cdot S \cdot \eta - 1.2 \cdot P}$$

t_2 ：必要厚さ (mm)

P：最高使用圧力 (MPa)

D_i ：胴の内径 (mm)

S：許容引張応力 (MPa)

η ：継手効率 (-)

c. 外面に圧力を受ける胴の必要厚さ： t_3

厚さが外径の 0.1 倍以下のものの計算上必要な厚さは次の式による値とする。

$$t_3 = \frac{3 \cdot P_e \cdot D_o}{4 \cdot B}$$

t_3 : 必要厚さ (mm)

P_e : 外面に受ける最高の圧力 (MPa)

D_o : 胴の外径 (mm)

B : ASME BPVC SECTION. II PartD subpart3
fig.G, fig.HA-5 より求めた値 (-)

(2) 平板の厚さの評価

平板の厚さは、次に掲げる値のうちいずれかによるものとする。

a. 平板に穴を設ける場合であって、穴の径が平板の径の 2 分の 1 以下であり、穴の補強計算を行うもの。

$$t = d \cdot \sqrt{\frac{K \cdot P}{S}}$$

t : 必要厚さ (mm)

d : 平板の径 (mm)

K : 取付方法による係数 (-)

P : 最高使用圧力 (MPa)

S : 許容引張応力 (MPa)

b. 平板に穴を設ける場合であって、穴の径が平板の径の 2 分の 1 以下であり、a 項以外のもの。

$$t = d \cdot \sqrt{\frac{2 \cdot K \cdot P}{S}}$$

t : 必要厚さ (mm)

d : 平板の径 (mm)

K : 取付方法による係数 (-)

P : 最高使用圧力 (MPa)

S : 許容引張応力 (MPa)

(3) 管台の厚さの評価

管台に必要な厚さは、次に掲げる値のうちいずれか大きい値とする。

a. 内面に圧力を受ける管台： t_1

$$t_1 = \frac{P \cdot D_o}{2 \cdot S \cdot \eta + 0.8 \cdot P}$$

t_1 : 必要厚さ (mm)

P : 最高使用圧力 (MPa)

D_o : 管台の外径 (mm)

S : 許容引張応力 (MPa)

η : 継手効率 (-)

b. 規格上必要な最小厚さ： t_2

炭素鋼鋼管を使用する管台にあつては、管台の外径に応じて設計・建設規格 表 PVC-3610-1 より求めた管台の厚さとする。

(4) 胴の補強を要しない穴の最大径の評価

胴の補強を要しない穴の最大径は、以下で計算した値のうちいずれか大きい値とする。

a. 穴の径が 61mm 以下で、かつ、次の式により計算した値以下の穴。

$$d_{r1} = \frac{D - 2 \cdot t_s}{4}$$

d_{r1} :補強を要しない穴の最大径 (mm)

D :胴の外径 (mm)

t_s : 胴の最小厚さ (mm)

b. a に掲げるものを除き、穴の径が 200mm 以下で、かつ、設計・建設規格 図 PVD-3122-1 及び図 PVD-3122-2 により求めた値以下の穴。

$$d_{r2} = 8.05 \cdot \sqrt[3]{D \cdot t_s \cdot (1 - K)}$$

d_{r2} :補強を要しない穴の最大径 (mm)

D :胴の外径 (mm)

t_s : 胴の最小厚さ (mm)

K :係数 (-)

ここで、Kは、円筒形の場合、次の式により計算した値で、 $K > 0.99$ のときは、 $K = 0.99$ とする。

$$K = \frac{P \cdot D}{1.82 \cdot S \cdot \eta \cdot t_s}$$

P : 最高使用圧力 (MPa)

D : 胴の外径 (mm)

S : 許容引張応力 (MPa)

η : 継手効率 (-)

t_s : 胴板の最小厚さ (mm)

2.4.3 評価結果

評価結果を表-4-1～2に示す。必要厚さ等を満足しており，十分な構造強度を有すると評価している。

表-4-1 吸着塔評価結果（板厚）

機器名称	評価項目	必要厚さ (mm)	最小厚さ (mm)
吸着塔 1～5 (UNS S31803)	(1)胴板の厚さ (外筒胴)	5.93	5.93 以上
	(1)胴板の厚さ (内筒胴)	7.42	7.42 以上
	(2)上部平板	71.45	71.45 以上
	(2)下部平板	71.45	71.45 以上
	(3)管台の厚さ (入口・出口)	0.27	0.27 以上
	(3)管台の厚さ (ベント)	0.15	0.15 以上
吸着塔 1～5 (UNS S32205)	(1)胴板の厚さ (外筒胴)	5.61	5.61 以上
	(1)胴板の厚さ (内筒胴)	7.42	7.42 以上
	(2)上部平板	69.51	69.51 以上
	(2)下部平板	69.51	69.51 以上
	(3)管台の厚さ (入口・出口)	0.25	0.25 以上
	(3)管台の厚さ (ベント)	0.14	0.14 以上

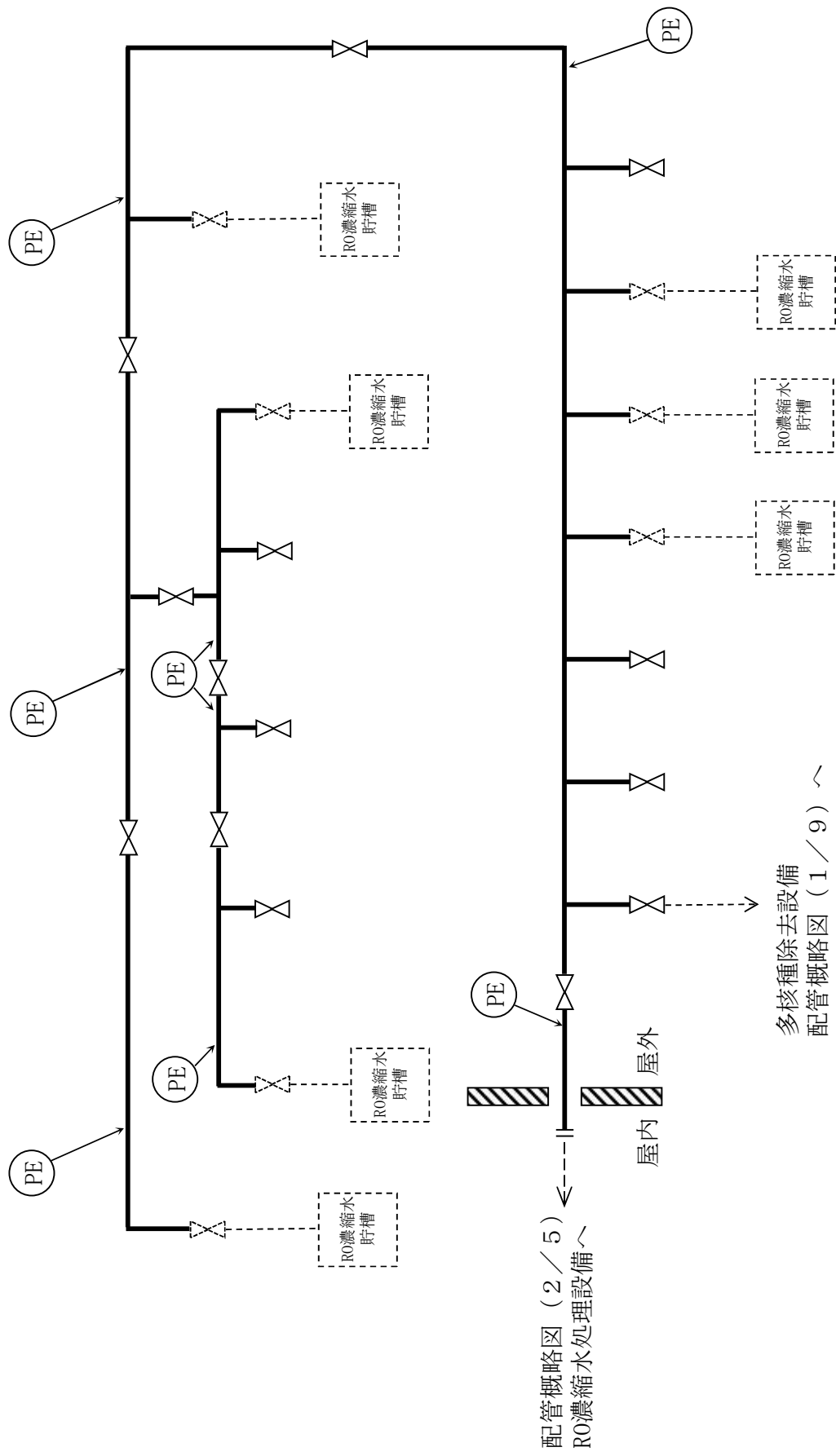
表-4-2 吸着塔評価結果（胴の補強要否）

機器名称	評価項目	補強を要しない穴 の最大径 (mm)	穴の径 (mm)
吸着塔 1～5 (UNS S31803)	(4)胴 (内筒胴)	119.04	119 以下
吸着塔 1～5 (UNS S32205)	(4)胴 (内筒胴)	119.48	119 以下

2.5 主配管

2.5.1 評価箇所

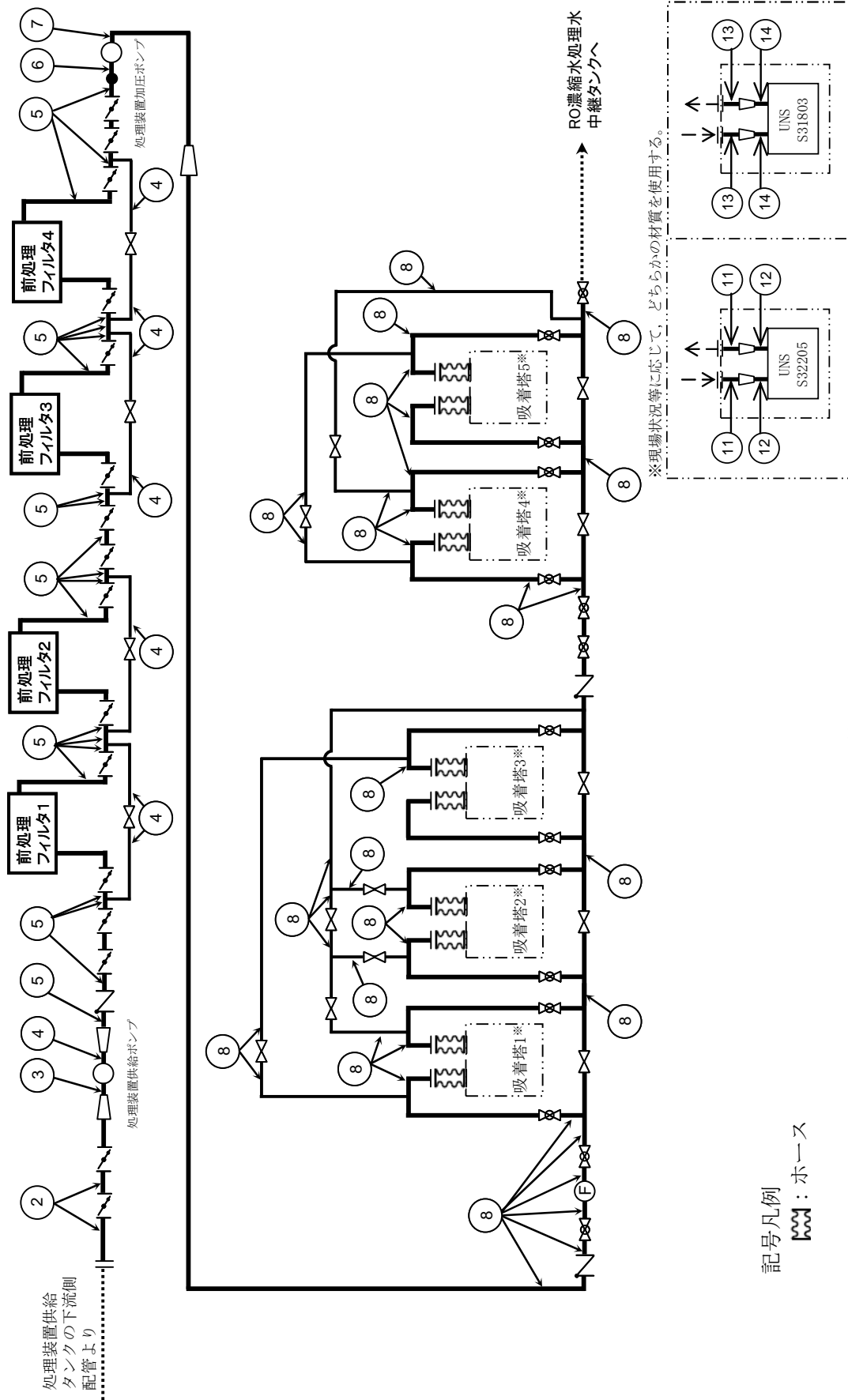
強度評価箇所を図-7に示す。



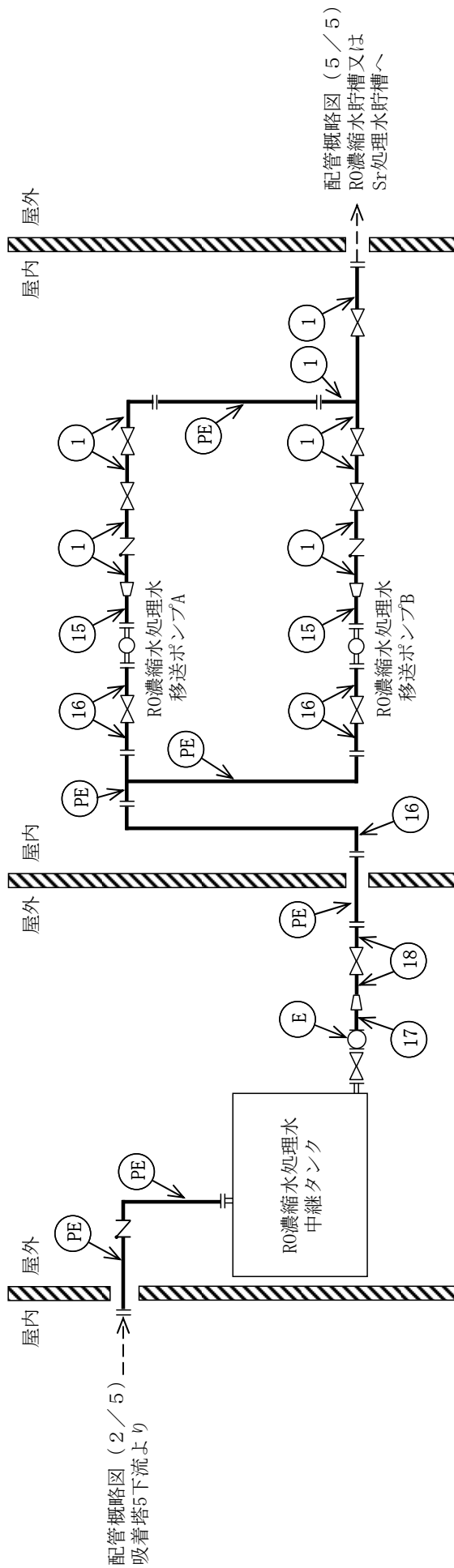
配管概略図 (2/5)
RO濃縮水処理設備 ~

多種種除去設備
配管概略図 (1/9) ~

図一7 配管概略図 (1/5)



図一7 配管概略図 (3 / 5)

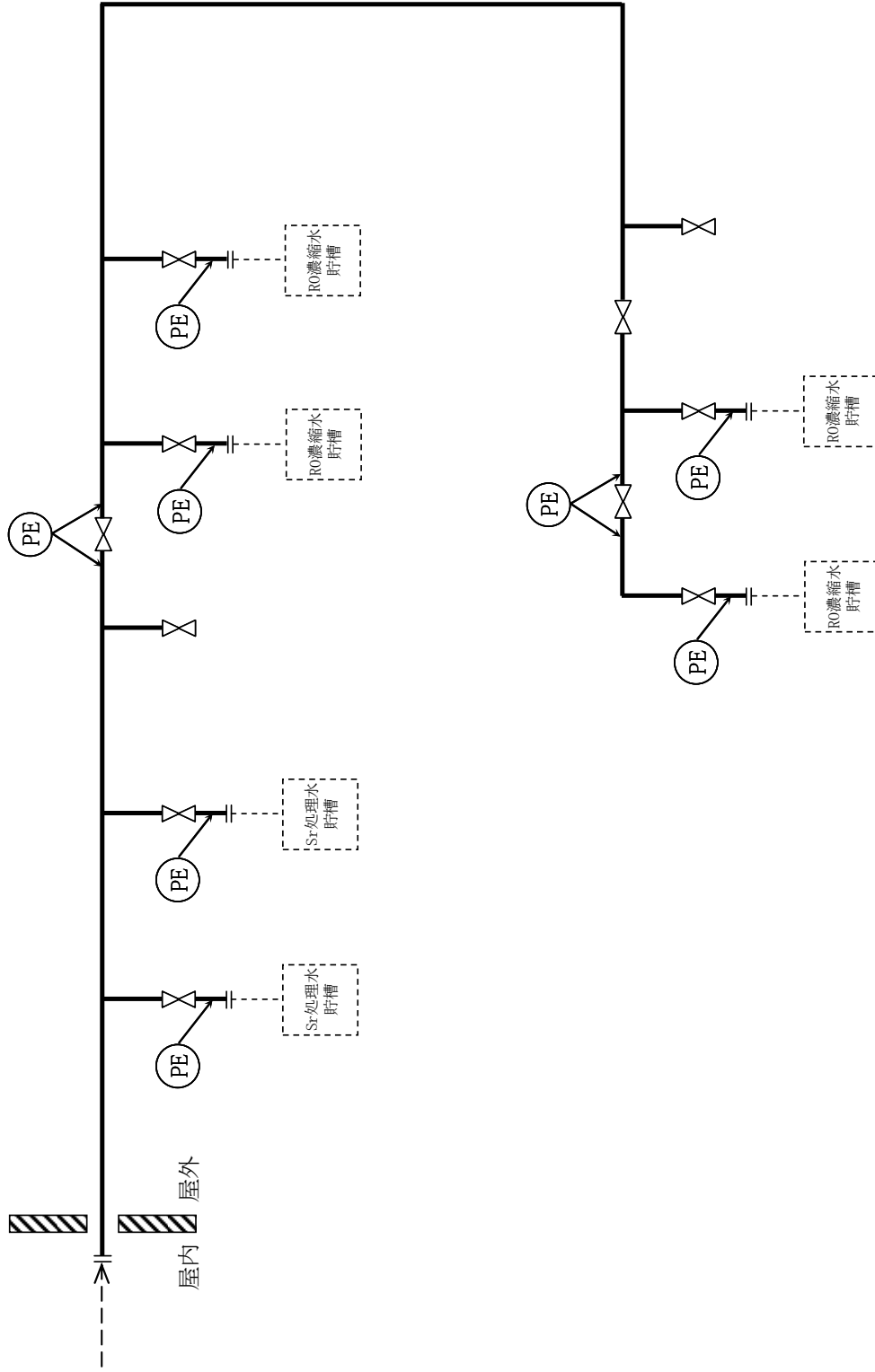


配管概略図 (2/5) 吸着塔5下流より

記号凡例
 PE : ポリエチレン管
 E : 伸縮継手

図一七 配管概略図 (4/5)

配管概略図 (4 / 5)
RO濃縮水処理水移送
ポンプA/Bより



図一 7 配管概略図 (5 / 5)

2.5.2 評価方法

(1) 管の厚さの評価

管の必要な厚さは、次に掲げる値のいずれか大きい方の値とする。

a. 内面に圧力を受ける管

$$t_1 = \frac{P \cdot D_o}{2 \cdot S \cdot \eta + 0.8 \cdot P}$$

t_1 : 必要厚さ (mm)

P : 最高使用圧力 (MPa)

D_o : 管台の外径 (m)

S : 許容引張応力 (MPa)

η : 継手効率 (-)

b. 炭素鋼鋼管の設計・建設規格上必要な最小厚さ : t_2

設計・建設規格 PPD-3411 (3) の表 PPD-3411-1 より求めた値

2.5.3 評価結果

評価結果を表－5に示す。必要厚さ等を満足しており、十分な構造強度を有していると評価している。

表－5 配管の評価結果（管厚）

No.	外径 (mm)	材料	最高使用 圧力(MPa)	最高使用 温度(°C)	必要厚さ (mm)	最小厚さ (mm)
1	114.30	STPT410	0.98	40	3.40	5.25
2	114.30	UNS S32750	静水頭	40	0.02	2.67
3	88.90	UNS S32750	静水頭	40	0.01	4.80
4	60.33	UNS S32750	1.03	40	0.14	3.42
5	88.90	UNS S32750	1.03	40	0.20	2.67
6	88.90	UNS S32750	1.03	40	0.20	4.80
7	60.33	UNS S32750	1.55	40	0.21	3.42
8	88.90	UNS S32750	1.55	40	0.31	2.67
9	88.90	UNS S32750	0.98	40	0.19	2.67
10	114.30	UNS S32750	0.98	40	0.25	2.67
11	88.90	UNS S32205	1.55	40	0.37	2.67
12	60.33	UNS S32205	1.55	40	0.25	3.42
13	88.90	UNS S31803	1.55	40	0.39	2.67
14	60.33	UNS S31803	1.55	40	0.27	3.42
15	60.50	STPT410	0.98	40	2.40	4.81
16	114.30	STPT410	静水頭	40	3.40	5.25
17	216.30	STPG370	静水頭	40	3.40	7.18
18	114.30	STPT370	静水頭	40	3.40	5.25

注1) 継手類及び弁類はJIS等の規格品を適用することで、管に対し十分な厚さを有し、管の強度評価に包絡される。

注2) 管及び機器の取合箇所において、変位の吸収や着脱の必要性から強度計算の規格外となるホース類を適用する箇所がある。これらについては配管の流体・圧力・温度条件に合致した十分実績のあるものを採用することで、必要な強度を確保するものとする。

流体状の放射性廃棄物の施設外への防止能力についての計算書

1. 流体状の放射性廃棄物の施設外への漏えい防止能力の評価

RO 濃縮水処理設備が設置されているサブドレン他浄化装置建屋の外周には堰が設置されており，仮に全容器の保有廃液が流出した場合においても施設内にとどまり，施設外への漏えいは防止される。この漏えい防止能力の評価を表― 1 に示す。

表-1 施設外への漏えい防止能力の評価 (RO 濃縮水処理設備)

名称	設置場所		漏えい量 (m ³)	容器設置区画 内床面積※2 (m ²)	見込み高さ ※3 (cm)	漏えい廃液全 量を貯留する ために必要な 堰の高さ (cm)	拡大防止 堰の高さ (cm)	評価
	建屋名	据付床 レベル (m)						
処理装置供給 タンク～吸着 塔5まで	サブドレ ン他浄化 装置建屋	OP 40	30※1	393.4	1.2	④=①/② ×100+③	10以上	各々の容器設置区画の 拡大防止堰の高さは、各 容器からの漏えい廃液 全量を貯留するために 必要な堰の高さを満足 しており、施設外への漏 えいを防止できる。

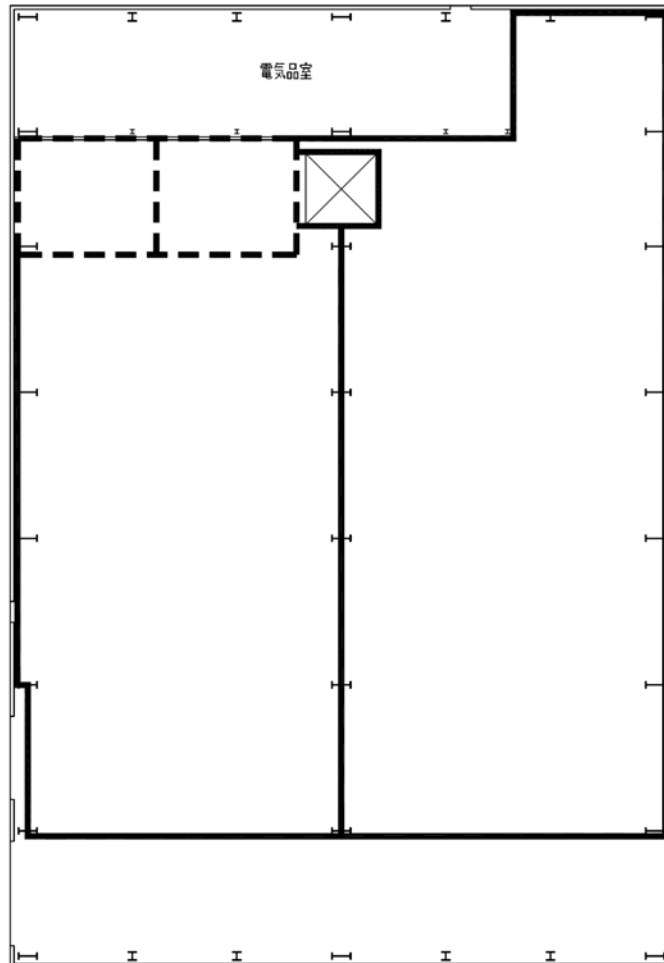
注記 ※1：保有水量が最大となる処理装置供給タンクから処理装置供給ポンプ入口間の漏えい量 (約 29m³) に余裕を見た量としている

※2：当該容器設置区画内の内り面積

※3：基礎体積による高さ増加分 (基礎体積÷当該容器設置区画内床面積) を考慮した値

3. 堰並びに漏えい検出器に関する説明

R0 濃縮水処理設備が設置されているサブドレン他浄化装置建屋からの漏えい拡大防止及び建屋外への漏えい防止の観点から堰を設ける。堰の設置箇所について、図-1に示す。堰の名称、主要寸法及び材料について、表-2に示す。



単位：mm

凡 例	
—	堰 (H100以上)
- - -	堰 (H1,100以上)

サブドレン他浄化装置建屋 1階

図-1 堰を明示した図面


表-2 堰の名称, 主要寸法, 材料

名 称		サブドレン他浄化装置建屋1階
主要寸法	堰の高さ	100mm以上
	床・壁の塗装	床面及び床面から堰の高さ以上までの壁面
材 料	堰	鉄筋コンクリート
	床・壁の塗装	エポキシ樹脂

名 称		処理装置供給タンク
主要寸法	堰の高さ	1,100mm以上
	床・壁の塗装	床面及び床面から堰の高さ以上までの壁面
材 料	堰	鉄筋コンクリート
	床・壁の塗装	エポキシ樹脂

工事工程表

項目	平成 26 年											
	1月	2月	3月	4月	5月	6月	7月	8月	9月	10月	11月	12月
R0 濃縮水処理設備												

 : 現地据付組立

① : 構造, 強度又は漏えいに係る試験をすることができる状態になった時

② : 原子炉施設の工事の計画に係る工事が完了した時

RO 濃縮水処理設備の具体的な安全確保策

RO 濃縮水処理設備で扱う液体は、放射性物質を含むことから、漏えい発生防止、放射線遮へい・崩壊熱除去、可燃性ガス滞留防止等について、具体的な安全確保策を以下の通り定め、実施する。

1. 放射性物質の漏えい発生防止等に対する考慮

(1) 漏えい発生防止

- a. RO 濃縮水処理設備等を構成する機器は、腐食による漏えい発生を防止するため、液性等に応じて、炭素鋼（内面ライニング）、二相ステンレス、ポリエチレン材等を採用する。（別添－1）
- b. タンクには水位検出器を設け、オーバーフローを防止するため、インターロックの作動によりポンプを停止する設計とする。
- c. 鋼材もしくはポリエチレンの継手部は、可能な限り溶接構造もしくは融着構造とする。また、漏えい堰等が設置されない移送配管等で継手部がフランジ構造となる場合には、継手部に漏えい防止カバーを設置する。
- d. ポンプの軸封部は、漏えいし難いメカニカルシール構造とする。

(2) 漏えい検知・漏えい拡大防止

- a. RO 濃縮水処理設備は、放射性物質を内包する機器のスキッド毎に、漏えいの早期検知として、漏えいパンを設けるとともに、漏えい検知器を設ける。漏えいの早期検知及び漏えい拡大防止として、RO 濃縮水処理設備設置エリアの最外周及び RO 濃縮水処理装置の周囲に、漏えいの拡大を防止する堰を設けるとともに、床に設置した側溝内に漏えい検知器を設ける（図 1）。
- b. 漏えいを検知した場合には、免震重要棟集中監視室等に警報を発生し、運転操作員によりカメラ、流量等の運転監視パラメータ等の状況を確認し、適切な対応を図る。また、大量の漏えいが確認された場合には、RO 濃縮水処理設備を遠隔操作で停止する。
- c. 漏えい水のコンクリートへの浸透を防止するため、RO 濃縮水処理設備設置エリアには床塗装を実施する。
- d. RO 濃縮水処理設備の設置に伴い新規に敷設する屋外移送配管について、以下の対応を行う。
 - ・ 屋外に敷設される移送配管について、ポリエチレン管とポリエチレン管の接合部は漏えい発生を防止のため融着構造とすることを基本とし、ポリエチレン管と鋼管との取合い等でフランジ接続となる箇所については養生を行い、漏えい拡大防止を図る。また、処理対象水の移送配管は、万一、漏えいしても排水路を通じて環境に放

出ることがないように、排水路から可能な限り離隔するとともに、排水路を跨ぐ箇所はボックス鋼内等に配管を敷設する。また、ボックス鋼端部から排水路に漏えい水が直接流入しないように土のうを設ける。

- ・ 移送配管は、使用開始までに漏えい確認等を実施し、施工不良等による大規模な漏えいの発生を防止する。また、漏えい発生が想定される配管接続部等については、毎日の巡視点検により漏えいの有無を確認する。
 - ・ 移送配管から漏えいが確認された場合は、ポンプ等を停止し、系統の隔離及び土のうの設置等により漏えいの拡大防止を図る。
 - ・ 移送配管の更なる漏えい検知・漏えい拡大防止策について、速やかに検討し、RO濃縮水処理によるリスク低減効果、漏えい拡大防止策の有効性や工期等を踏まえ、可能なものから実施する。対策が完了するまでの間は、巡視点検による漏えい検知を要員へ周知し、確実に実施する。
- e. タンクの堰高さは、堰の保有水量がタンク1基分の容量以上となるよう確保する（表-1）。また、RO濃縮水処理水中継タンクの周囲には高さ0.25mの内堰を設置する。
- f. 前処理フィルタ及び吸着塔の交換作業時における放射性物質の飛散対策として、交換作業前までに飛散防止シートを設置する。

表-1 タンク堰仕様（設計値）

堰名称	縦幅	横幅	高さ	保有水量
処理装置供給タンク堰	6.3 m	5.2 m	1.1 m	30 m ³
RO濃縮水処理水中継タンク堰	57.4m	31.6 m	1.5 m	1235 m ³

2. 放射線遮へい・崩壊熱除去

(1) 放射線遮へい（被ばくに対する考慮）

- a. RO濃縮水処理設備の放射線による雰囲気線量当量率（遮へい体を含む機器表面から1mの位置）は、0.1mSv/h以下となるよう鉛や鉄板等により遮へいを設ける。また、本設備から最寄りの敷地境界における直接線・スカイシャイン線の寄与は年間約0.03mSvとなる（別添-2）。

評価点	年間線量（mSv/年）
No. 66	0.03

- b. 通常運転時は、免震重要棟集中監視室等から遠隔での監視及び操作を可能とする。
- c. 保守作業時の放射線業務従事者の被ばく低減のため、機器の洗浄が行える構成とする。
- d. RO濃縮水処理設備の運転操作等に係る放射線業務従事者以外の者が不要に近づくこ

とがないよう、標識等を設ける。さらに、放射線レベルの高い区域は、標識を設け放射線業務従事者の被ばく低減を図る。

(2) 崩壊熱除去

- a. 処理対象水に含まれる放射性物質の崩壊熱は、通水時は処理水とともに熱除去される。
- b. 使用済フィルタ及び吸着塔の保管時においては、フィルタ及び吸着塔内の吸着材の耐熱温度である 130℃及び 600℃を超えることはなく、材料の健全性に影響を与えるものではない。(別添-3)

3. 可燃性ガスの滞留防止

- a. 前処理フィルタおよび吸着塔内で水の放射性分解により発生する可能性のある可燃性ガスは、通水時は処理水とともに排出される。通水停止以降も再度その前処理フィルタおよび吸着塔により処理を行う場合には、可燃性ガスが滞留する可能性があるため、前処理フィルタおよび吸着塔内の可燃性ガスの濃度が可燃限界を超えないようベント弁より排出する。なお、RO 濃縮水処理設備の建屋には、換気装置及び換気装置のための貫通箇所があり、可燃性ガスが滞留し難い構造となっている。
- b. 前処理フィルタ及び吸着塔は、可燃性ガスの滞留防止のため、淡水置換し、エアブローにより水切りした後、使用済フィルタはベント孔を設けた保管容器に収容し、吸着塔はベントを開放して保管する。保管時の水素濃度の評価を行った結果、吸着塔内の到達水素濃度は可燃限界を超えることはない(別添-4)。

4. 環境条件を踏まえた対応

(1) 腐食

RO 濃縮水処理設備は、汚染水処理設備の処理済水を処理することから塩化物イオン濃度が高いことから、耐腐食性を有する材料を選定する。また、使用済の吸着塔は、淡水置換し、エアブローにより水切りした後、使用済セシウム吸着塔一時保管施設で貯蔵する。

(2) 熱による劣化

熱による劣化が懸念されるポリエチレン管については、汚染水処理設備の処理済水の温度がほぼ常温のため、熱による材料の劣化の可能性は十分低い。

(3) 凍結

水を移送している過程では、凍結の恐れはない。

水の移送を停止した場合、屋内外敷設のポリエチレン管等は凍結による破損が懸念される。そのため、屋内外敷設のポリエチレン管等に保温材を取り付け、凍結防止を図る。なお、保温材は高い気密性と断熱性を有する硬質ポリウレタン等を使用し、凍結しない十分

な厚さを確保する。

保温材厚さの設定の際には、「建設設備の凍結防止（空気調和・衛生工学会）」に基づき、震災以降に凍結事象が発生した外気温 -8°C 、内部流体の初期温度 5°C 、保温材厚さ 21.4mm の条件において、内部流体が 25% *凍結するまでに十分な時間（50 時間程度）があることを確認した。なお、震災以降の実測データから、外気温 -8°C が半日程度継続することはない。

*「JIS A 9501 保温保冷工事施工標準」において管内水の凍結割合を 25% 以下と推奨

(4) 耐放射線性

ポリエチレンは、集積線量が $2\times 10^5\text{Gy}$ に達すると、引張強度は低下しないが、破断時の伸びが減少する傾向を示す。ポリエチレン管の照射線量率を 1Gy/h と仮定すると、 $2\times 10^5\text{Gy}$ に到達する時間は 2×10^5 時間（22.8 年）と評価される。そのため、ポリエチレン管は数年程度の使用では放射線照射の影響を受けることはないと考えられる。

(5) 紫外線

屋外敷設箇所のポリエチレン管等には、紫外線による劣化を防止するため、紫外線防止効果のあるカーボンブラックを添加した保温材又は被覆材を取り付ける。

5. その他

(1) 処理済水の保管容量

RO 濃縮水処理設備処理済水については、溶接型の RO 濃縮水貯槽又は Sr 処理水貯槽に貯留する。

RO 濃縮水処理設備は、RO 濃縮水貯槽に保管された汚染水を処理し、他の溶接型の RO 濃縮水貯槽へ処理済水を移送する。さらに Sr 処理水貯槽である K1 北エリア、K1 南エリア及び K2 エリア（合計約 5.4 万 m^3 ）へ移送して保管可能な構成とする。

(2) 処理済水の放射能濃度の確認頻度

RO 濃縮水処理設備処理済水の放射能濃度は、最終段の吸着塔下流にて 37kBq/cm^3 未満であることを確認する。

初期装荷時は、高性能多核種除去設備におけるセシウム・ストロンチウム同時吸着塔の性能維持期間を考慮し、週 3 回程度実施する。

なお、確認頻度については、RO 濃縮水処理設備における性能維持期間を確認した結果をもって、適切な頻度に見直していく。

(3) 使用済フィルタの貯蔵

使用済フィルタは、エアブロー等により水切りした後、コンクリート製または金属製の

保管容器に収容して瓦礫類の一時保管エリア（E2, F1, Q）で貯蔵する。

コンクリート製の保管容器は、鉄筋を配したコンクリートを使用する。保管容器の蓋には可燃性ガスの滞留防止のため保管容器の蓋にベント孔を設け、蓋が容易に外れないよう容器と固定される構造とする。また、保管容器は、雨水が容易に入り難い構造とする。

金属製の保管容器は、屋外保管環境下での腐食防止のため、塗装を施した金属材料を使用する。保管容器の蓋には可燃性ガスの滞留防止のため保管容器の蓋にベント孔を設け、蓋が容易に外れないよう容器と固定される構造とする。また、保管容器は、雨水が容易に入り難い構造とする。

使用済フィルタの保管容器は、平成 27 年 3 月末までに約 14m³（約 2m³の容器で 7 個程度）発生すると想定される。また、RO 濃縮塩水を早期に処理するため、運用上可能な範囲において処理量を増加（最大で 1.8 倍程度）して運転した場合の使用済フィルタの平成 27 年 3 月末までの発生量は約 25m³（約 2m³の容器で 13 個程度）と想定される。

貯蔵先である瓦礫類の一時保管エリアの空き容量は、平成 26 年 10 月末時点で 2,240m³（エリア E2（線量区分 \leq 10mSv/h）、エリア F1（線量区分 \leq 10mSv/h）、エリア Q（線量区分 \leq 5mSv/h）の空き容量の合計）である。使用済フィルタを除く 1~10mSv/h の瓦礫類は、H27 年 3 月末まで新たに 6,605m³発生する見込みであることから、使用済フィルタの保管容量が逼迫する場合は、必要に応じて瓦礫類をエリア E2, F1, Q 以外の一時保管エリア（線量区分 1~30mSv/h の空き容量 8,481m³（H27 年 3 月末の想定）及び $>$ 30mSv/h の空き容量：12,401m³（H27 年 3 月末の想定）を合わせた空き容量：20,882m³（H27 年 3 月末の想定））に貯蔵し、使用済フィルタの保管容量を確保する。

一時保管エリアには、高性能多核種除去設備及び高性能多核種除去設備検証試験装置の使用済みフィルタも保管するが、高性能多核種除去設備からは H27 年 3 月末までに約 140m³、高性能多核種除去設備検証試験装置からは H27 年 3 月末までに約 45m³と想定しており、これらを考慮しても保管容量は確保可能である。

使用済フィルタの保管時は、瓦礫類の一時保管エリアの受入目安表面線量率に応じて、保管容器の表面線量率を管理（保管容器の遮へいを考慮し、保管容器の表面線量率を測定する。また、必要に応じてフィルタの収納数を制限）する。

	線量区分 1~30mSv/h		線量区分 $>$ 30mSv/h
	E2, F1, Q エリア	L, A1, A2 エリア, 固体廃棄物貯蔵庫第 2 棟	
H26 年 10 月末 瓦礫類貯蔵量 (m ³)	6,310	10,780	—
H27 年 3 月末 瓦礫類想定貯蔵量 (m ³)	12,915	16,619	2,599
保管容量 (m ³)	8,550	25,100	15,000

(4) 使用済吸着塔の貯蔵

使用済吸着塔は、淡水置換し、エアブローにより水切りした後、使用済セシウム吸着塔一時保管施設（第一施設、第四施設）に貯蔵する。

使用済吸着塔の H27 年 3 月末までの発生量は、26 基程度と想定される。また、RO 濃縮塩水を早期に処理するため、運用上可能な範囲において処理量を増加（最大で 1.8 倍程度）して運転した場合、処理開始（H26 年 12 月と想定）から H27 年 3 月末までの使用済吸着塔の発生量は、46 基程度と想定される。

貯蔵先である使用済セシウム吸着塔一時保管施設（第一施設、第四施設）における使用済吸着塔の空き保管容量は 235 基（平成 26 年 11 月末時点）であり、RO 濃縮水処理設備の他に第二セシウム吸着装置の吸着塔（平成 27 年 3 月末まで 36 基程度と想定）、多核種除去設備の処理カラム（平成 27 年 3 月末まで 3 基程度と想定）、高性能多核種除去設備の吸着塔（平成 27 年 3 月末まで 40 基程度と想定）を考慮しても、これらの設備から発生する吸着塔等は平成 27 年 3 月末まで 125 基程度であり、平成 27 年 3 月末まで貯蔵に支障をきたすことはない。また、保管施設における格納効率の向上を平成 27 年 5 月から実施し、保管容量を増加させる。

平成 27 年 4 月以降は、第二セシウム吸着装置を除く設備の使用済吸着塔発生量の低減が見込まれるが、必要に応じて保管施設を増設する。なお、使用済吸着塔保管容量が逼迫する場合には、第二セシウム吸着装置の稼動を優先し、他設備の稼動を制限する。

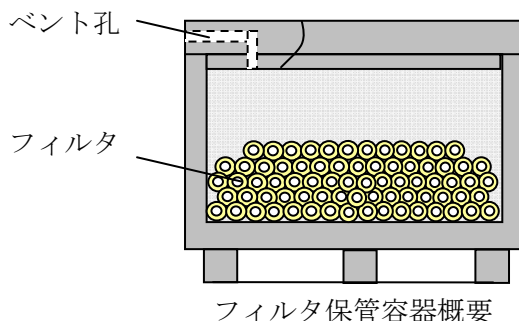
使用済吸着塔の貯蔵による敷地境界への直接線・スカイシャイン線による寄与は、使用済セシウム吸着塔一時保管施設（第一施設、第四施設）に貯蔵される他の廃棄物と同程度であり、使用済セシウム吸着塔一時保管施設（第一施設、第四施設）の敷地境界線量の評価結果に包絡される。

(5) 交換作業時の考慮

- a. 使用済吸着塔・フィルタは、平成 23 年 6 月から実施している実績のあるセシウム吸着装置の吸着塔と同様の要領により、使用済みセシウム吸着塔一時保管施設等に搬入される。交換作業は、フォークリフトおよびトレーラ等を用いる。

吸着塔およびフィルタ保管容器は鋼製もしくはコンクリート製であり、万一の落下時等に損傷し難い構造となっているが、落下等の発生防止の観点等で、フォークリフト等の操作は経験を積んだ操作者が行うこととする。

- b. 運搬時に落下することを防止するため、使用済吸着塔はトレーラ上に固定されたラックに収容し、フィルタ保管容器はトレーラに固縛するなどの対策を講じて輸送する。



6. 多核種除去設備において確認された不具合事象の対応

多核種除去設備でこれまでに確認された不具合事象のRO濃縮水処理設備への対応を以下に記す。また、多核種除去設備、増設多核種除去設備及び高性能多核種除去設備で今後発生する不具合についても、適宜対策を反映していく。

(1) 誤操作による連続処理停止事象

運転データ取得のため、運転操作員が監視・制御画面（タッチパネル）を操作したところ、機器の「選択操作」を誤り、設備が自動停止した。対策として、シングルアクションとなっていた「選択操作」をダブルアクションとなるようソフト変更を行っており、RO濃縮水処理設備においても同様に「選択操作」をダブルアクションとする設計とする。

(2) バッチ処理タンクからの漏えい事象

バッチ処理タンクからの漏えいが確認された原因は、当該材料であるSUS316L材のすき間腐食（生成した鉄沈殿物がタンク内に堆積・付着することによるすき間環境の形成及び薬液注入（次亜塩素酸）等による腐食環境の促進）と推定した。対策として、次亜塩素酸の注入の停止、バッチ処理タンクへのゴムライニング施工及びすき間腐食発生の可能性があるフランジに対しガスケット型犠牲陽極等を施工した。

RO濃縮水処理設備では、処理の過程においてすき間環境の形成要因となる鉄沈殿物は発生せず、腐食環境の促進要因となる次亜塩素酸を使用しない。また、耐腐食性の高い二相ステンレス、ライニング付きステンレス鋼及びライニング付き炭素鋼を採用する。

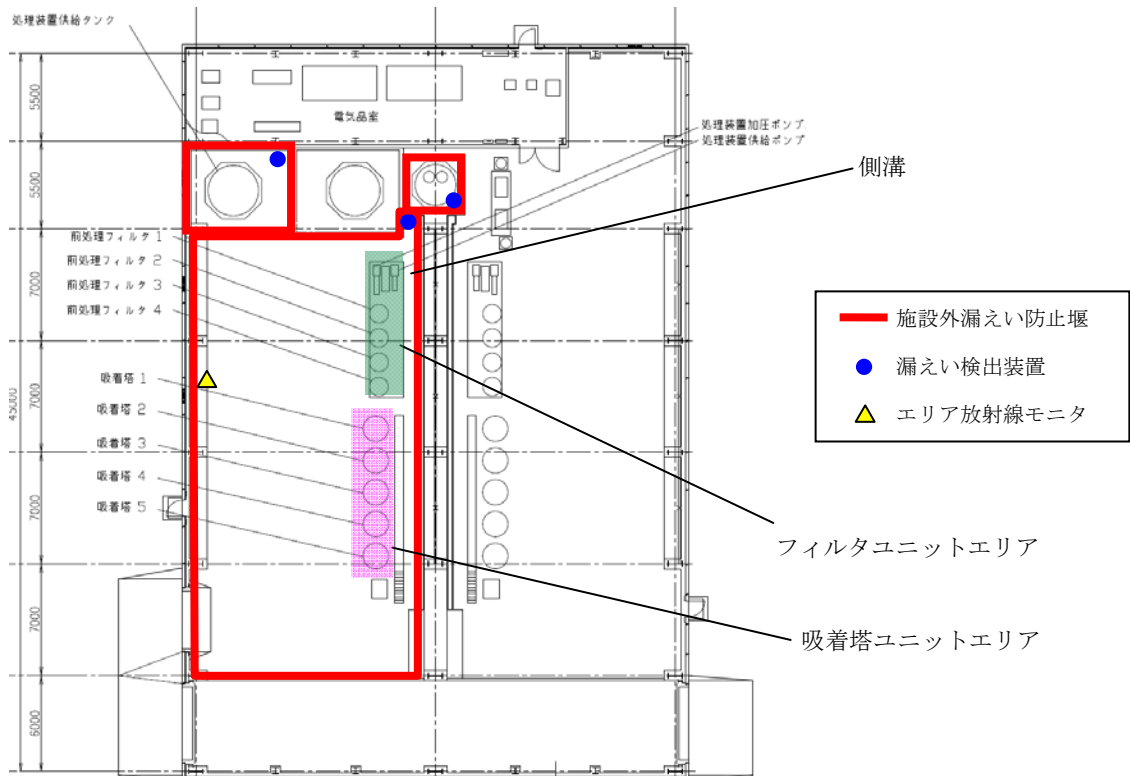


図1 堰及び漏えい検出装置等の配置概要（上から見た図）

RO 濃縮水処理設備に使用する材料の適合性評価

1. はじめに

RO 濃縮水処理設備は、RO 濃縮塩水を処理することから、系統内の塩化物イオン濃度が高い。そのため RO 濃縮水処理設備の使用環境における材料の適合性について評価を実施した。

2. 使用環境における材料の適合性について

RO 濃縮水処理設備を構成する主な機器の材料選定理由を表1に示す。表1の材料のうち、二相ステンレス、ステンレス鋼及び炭素鋼に対する耐食性について評価を行った。

表1 RO 濃縮水処理設備を構成する主な機器の使用材料と選定理由

機器	材料	選定理由
吸着塔	二相ステンレス (UNS S31803, UNS S32205)	処理対象水に海水由来の塩分が含まれていることから、耐食性に優れる二相ステンレス (UNS S31803, UNS S32205) を使用する。
前処理フィルタ	炭素鋼 (ASME SA 516 Gr. 70)	処理対象水に海水由来の塩分が含まれていることから、耐食性に優れる炭素鋼 (エポキシコーティング付) を使用する。
タンク類	ステンレス鋼 (SUS316L)	処理対象水に海水由来の塩分が含まれていることから、耐食性に優れるステンレス鋼 (ゴムライニング付) を使用する。
配管 (鋼管)	二相ステンレス (UNS S31803, UNS S32205), 炭素鋼 (STPT410, STPG370)	処理対象水に海水由来の塩分が含まれていることから、耐食性に優れる二相ステンレス (UNS S31803, UNS S32205) を使用する。また、炭素鋼を使用する場合は、ポリエチレンライニング付の炭素鋼を使用する。
配管 (ポリエチレン管)	ポリエチレン	耐食性に優れることから、屋外配管に主に使用する。

(ア) ステンレス鋼及び炭素鋼の耐食性について

ステンレス鋼及び炭素鋼は、ゴムライニング、ポリエチレンライニング又はエポキシコーティングを施工するため、腐食の発生の可能性はない。

二相ステンレスの腐食モードを表2に示す。腐食モードに対する耐食性について、表3に示す使用範囲を考慮し評価を実施した。

表2 使用材料における腐食モード

使用材料	腐食モード
二相ステンレス	塩化物応力腐食割れ(SCC)
	すきま腐食
	孔食
	全面腐食

表3 二相ステンレスを使用する範囲の環境

二相ステンレス	使用範囲		
	塩化物イオン濃度[ppm]	常用温度[°C]	pH
	6, 350	0~40°C	5.8~12.0

a. 二相ステンレスの塩化物応力腐食割れ (SCC)

塩化物応力腐食割れ (SCC) の発生には、使用温度と塩化物イオン濃度が影響する。塩化物イオン濃度が 10ppm を超える条件においては、304 系ステンレス鋼の SCC 発生臨界温度は約 50°C とされており¹⁾²⁾、また二相ステンレスの耐 SCC 性はオーステナイト系ステンレス鋼よりも良好であることから²⁾使用温度が 40°C であれば、塩化物イオン濃度が 6, 350ppm の環境であっても SCC が発生する可能性は低いと考えられる。

b. 二相ステンレスのすきま腐食

すきま腐食の発生には、使用温度、塩化物イオン濃度等が寄与し、R0 濃縮水処理設備の使用環境下では、すきま腐食が発生し得る条件であるが³⁾、腐食発生時間を考慮すると、50°C、塩化物イオン濃度 19,000ppm の条件でも、腐食発生までに 80 年以上を有するというデータもあり⁴⁾、すきま腐食が発生する可能性は低いと考えられる。

c. 二相ステンレスの孔食

孔食よりも発生しやすいとされるすきま腐食の可能性が低いと判断されること

から、孔食が発生する可能性も低いと判断できる。

d. 二相ステンレスの全面腐食

全面腐食の発生には、pH および流れが影響する。pH が 7.5 程度の使用環境では不動態皮膜は安定である⁵⁾。不動態皮膜は高い流速にも耐え、全面腐食が進行する速度は小さいと考えられる⁶⁾。二相ステンレスの全面腐食特性は、ステンレス鋼 (SUS316L) に比べて優れており、また pH が 5.8 まで低下しても脱不動態化には至らないと考えられるため⁷⁾、全面腐食が進行する速度は小さいと考えられる。

- 1) 篠原正, 新谷嘉弘, 辻川茂男: 材料と環境, 第 46 巻 (1997) p695.
- 2) 遅沢浩一郎: ステンレス鋼の特性と使用上の要点, (社) 腐食防食協会 腐食センター.
- 3) 宮坂松甫: エバラ技報, 腐食防食講座—海水ポンプの腐食と対策技術 (第 5 報), No. 224 (2009-7) p28.
- 4) 松橋亮, 松橋透: 第 167 回腐食防食シンポジウム資料 (2010) .
- 5) 小野山征生, 辻正宣, 志谷健才: 防食技術, 第 28 巻 (1979) p532.
- 6) 宮坂松甫: 材料と環境, 第 47 巻 (1998) p164-165.
- 7) 腐食防食便覧, 腐食防食協会編 (現学会), 日刊工業新聞社 (1986) p103. (原著 H. R. Copson: Physical Metallurgy of Stress Corrosion Fracture, New York (1959) p247.)

3. 腐食への対応方針

RO 濃縮水処理設備で使用する二相ステンレスの腐食モードへの対応方針として、腐食が発生する可能性がある箇所について定期的な点検・保守を行っていく。また、長期間の貯蔵が必要となる吸着塔については、腐食環境の緩和するため淡水置換し、エアブローによる水切りを行う。

以 上

RO濃縮水処理設備の敷地境界線量評価について

RO濃縮水処理設備から近傍の敷地境界に対する直接線・スカイシャイン線の寄与を評価する。

1. 評価概要

○評価手法：

- ・解析コード MCNP を用いて評価

○評価条件：

- ・敷地境界線量の合算値が最大となる評価地点(敷地境界評価地点 No. 7, 距離約 1,320m), RO濃縮水処理設備から最寄りの敷地境界(敷地境界評価地点 No. 66, 距離約 230m), 及びRO濃縮水貯槽に貯蔵された汚染水の影響を除く敷地境界線量の合算値が最大となる評価地点(敷地境界評価地点 No. 70, 距離約 280m)を評価した。(図-1)
- ・吸着塔に収容する吸着材の構成は, 処理対象水の性状に応じて, 以下のいずれかの構成とし, それぞれの構成における敷地境界線量を評価した。

吸着塔構成①：セシウム・ストロンチウム同時吸着塔 5 塔

吸着塔構成②：セシウム・ストロンチウム同時吸着塔 3 塔, アンチモン吸着塔 1 塔, 重金属吸着塔 1 塔

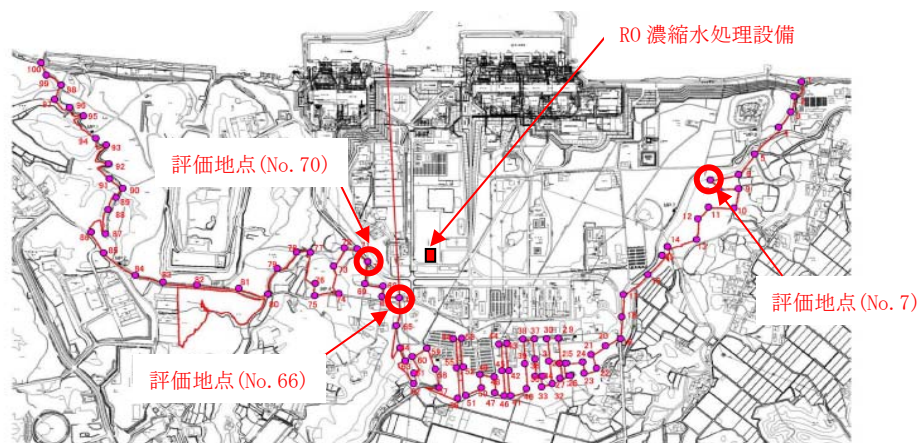


図1 RO濃縮水処理設備と評価点の位置関係

- ・評価対象機器を表 1 及び 2 に示す。

表 1 評価対象機器（吸着塔構成①の場合）

機器		評価上考慮する基数	放射能条件
前処理フィルタ	1 塔目	1	前処理フィルタ 1～2
吸着塔	1 塔目	1	吸着塔 1
	2 塔目	1	吸着塔 2
	3～5 塔目	3	吸着塔 3

表 2 評価対象機器（吸着塔構成②の場合）

機器		評価上考慮する基数	放射能条件
前処理フィルタ	1 塔目	1	前処理フィルタ 1～2
吸着塔	1～3 塔目	3	吸着塔 1
	4 塔目	1	吸着塔 4
	5 塔目	1	吸着塔 5

- ・吸着材の放射能濃度は、吸着塔の入口濃度から除去率、通水量（遮へい体を含む機器表面から 1m の位置における雰囲気線量当量率が 0.1mSv/h 以下となるよう設定）を考慮して算出した値に、保守的に 30%を加算して評価を行う。
- ・前処理フィルタは、交換直前で放射性物質の捕捉量が最大となっていると保守的に設定する。
- ・吸着塔構成①における吸着塔 3～5 及び吸着塔構成②における吸着塔 1～3 は、3 塔に分布する放射能の全量が先頭の吸着塔に吸着していると保守的に設定する。また Cs の吸着量分布を考慮し、吸着塔の高さ方向に均等 5 分割し、各層に線源を設定する。
- ・評価点における直接線・スカイシャイン線の評価値は、前処理フィルタ、吸着塔の評価値を合算して算出した。

- ・前処理フィルタ及び吸着塔の線源条件を表3及び4に示す。

表3 前処理フィルタ及び吸着塔の線源条件（吸着塔構成①の場合）

機器名称	核種	線源強度 (Bq/体)
前処理フィルタ	Cs-134	3.4×10^{10}
	Cs-137	3.4×10^{10}
吸着塔 1	Cs-134	5.3×10^{11}
	Cs-137	5.3×10^{11}
	Sr-90*	4.3×10^{15}
吸着塔 2	Cs-134	5.3×10^{11}
	Cs-137	5.3×10^{11}
	Sr-90*	4.3×10^{15}
吸着塔 3	Cs-134	5.9×10^{11}
	Cs-137	5.9×10^{11}
	Sr-90*	4.8×10^{15}

*平衡核種としてY-90も同濃度として評価

表4 前処理フィルタ及び吸着塔の線源条件（吸着塔構成②の場合）

機器名称	核種	線源強度 (Bq/体)
前処理フィルタ	Cs-134	3.4×10^{10}
	Cs-137	3.4×10^{10}
吸着塔 1	Cs-134	5.9×10^{11}
	Cs-137	5.9×10^{11}
	Sr-90*	4.8×10^{15}
吸着塔 4	Sb-125	2.2×10^{13}
吸着塔 5	Mn-54	3.5×10^{10}
	Co-60	3.0×10^{10}
	Ru-106	8.1×10^{12}

*平衡核種としてY-90も同濃度として評価

2. 評価結果

上記条件により、評価を行った結果、各評価地点における直接線・スカイシャイン線の寄与は表5の通りとなった。

表5 R0 濃縮水処理装置の敷地境界線量評価結果

評価地点	評価値 (mSv/年)	
	吸着塔構成①	吸着塔構成②
No. 7	0.0001 未満	0.0001 未満
No. 66	0.03	0.03
No. 70	0.02	0.02

R0 濃縮水貯槽に貯蔵された汚染水の影響を除く実効線量は、H26年11月現在の敷地境界線量評価値にR0濃縮水処理設備による寄与を加えても、評価地点No.7、No.66及びNo.70にて約0.87mSv/年、約0.91mSv/年及び約0.93mSv/年であり、1mSv/年を下回る。

なお、本設備で処理の対象となるタンクについては、敷地境界線量に寄与する線源として考慮しており、本装置から発生する使用済フィルタ及び吸着塔についても、瓦礫類の一時保管エリア及び使用済セシウム吸着塔一時保管施設において線源として考慮している。

以上

RO 濃縮水処理設備温度評価

温度評価は、前処理フィルタ及び吸着塔の収容物からの発熱を入熱条件とし、解析により前処理フィルタ及び吸着塔の最高温度を評価する。

1. 評価概要

○ 評価手法：

熱解析プログラムSTAR-CCM+により、発熱体からの自然対流熱伝達、熱輻射、固体熱伝導を考慮し、吸着塔の温度分布を解析した。

○ 線源条件：

前処理フィルタ及び吸着塔の線源条件については、下表を条件とした。

機器名称	核種	線源強度 (Bq/体)
前処理フィルタ	Cs-134	3.4×10^{10}
	Cs-137	3.4×10^{10}
吸着塔	Cs-134	5.9×10^{11}
	Cs-137	5.9×10^{11}
	Sr-90*	4.8×10^{15}

*平衡核種としてY-90も同濃度として評価

○ 入熱条件：

- ・フィルタについては、発熱量が最大となるフィルタ 1 を発熱体とする。フィルタ 1 は高性能多核種除去設備にて評価されているフィルタ 3 及び 4 と同等の保管形状であり、かつ発熱密度がフィルタ 3 及び 4 に比べて小さいことから、保守的に高性能核種除去設備のフィルタ 3 及び 4 の入熱条件を採用する。
- ・吸着材については、吸着量が増大するほど発熱量が増大する。そのため、吸着量が最も大きく、発熱量が最大となるセシウム・ストロンチウム同時吸着塔の吸着材を発熱体とした。

○ 評価条件：

- ・フィルタは，保管容器に収容される。本評価では，容器及び内部のフィルタをモデル化し，解析により温度評価を実施した（図 1 参照）。
- ・吸着塔は，中空の円柱形の容器（UNS S32205 製）内に収用されており，さらに容器の外周には鉛の遮へい体が設置されている。本評価では，容器及び遮へい体をモデル化し，解析により温度評価を実施した（図 2 参照）。
- ・外気温度は保守的に 40℃と設定した。

2. 解析結果

フィルタ及び吸着塔の温度評価の結果，最高温度はフィルタでは約 67℃，吸着塔では約 182℃となった（図 3，図 4 参照）。フィルタ及び吸着塔内の吸着材の耐熱温度である 130℃及び 600℃を超えることはなく，材料の健全性に影響を与えるものではないことを確認した。

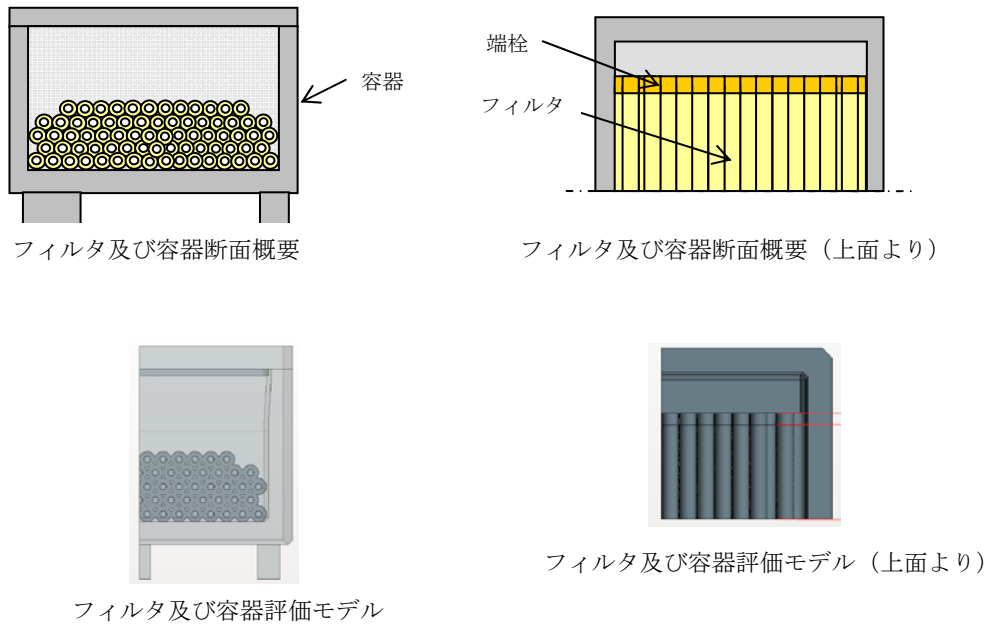


図1 フィルタの評価モデル

表1 フィルタの評価に用いた物性値等

発熱量	70[W]
フィルタ	0.25[W/m K]
端栓	0.19[W/m K]
容器	1.2[W/m K]
空気	伝熱工学資料第4版 常圧下の気体の熱物性値から近似式 により算出



吸着塔概要

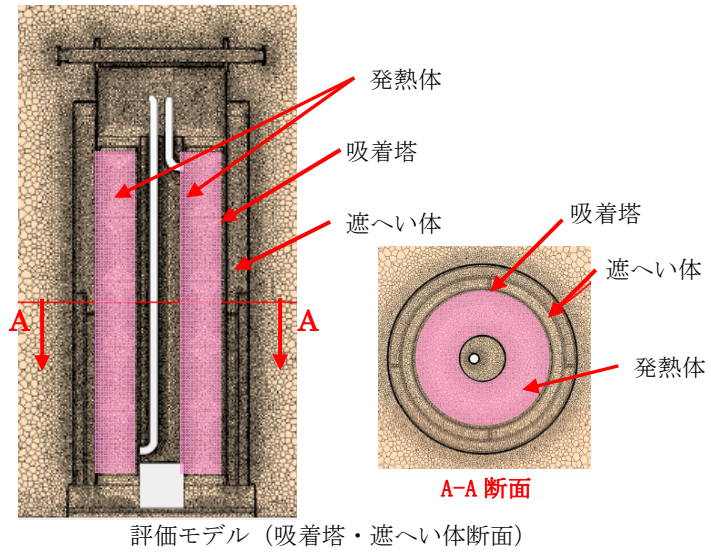


図2 吸着材の評価モデル

表2 吸着塔の評価に用いた物性値等

発熱量	1000[W]
吸着材	熱伝導率は表3に示す値から線形補間
容器 (S32205)	熱伝導率は表4に示す値から線形補間 (二相ステンレス鋼加工マニュアル 第二版 2009年)
遮へい体 (鉛)	径方向 0.75[W/m K] 周方向, 軸方向 30.5[W/m K]
空気	伝熱工学資料第4版 常圧下の気体の熱物性値から近似式により算出

表 3 吸着材熱伝導率

温度	熱伝導率
25.0 [°C]	0.119 [W/m · K]
125.0 [°C]	0.161 [W/m · K]
250.0 [°C]	0.186 [W/m · K]
375.0 [°C]	0.183 [W/m · K]
500.0 [°C]	0.182 [W/m · K]

表 4 容器(S32205)熱伝導率

温度	熱伝導率
297 [K]	16.0 [W/m · K]
373 [K]	17.0 [W/m · K]
473 [K]	19.0 [W/m · K]
573 [K]	20.0 [W/m · K]

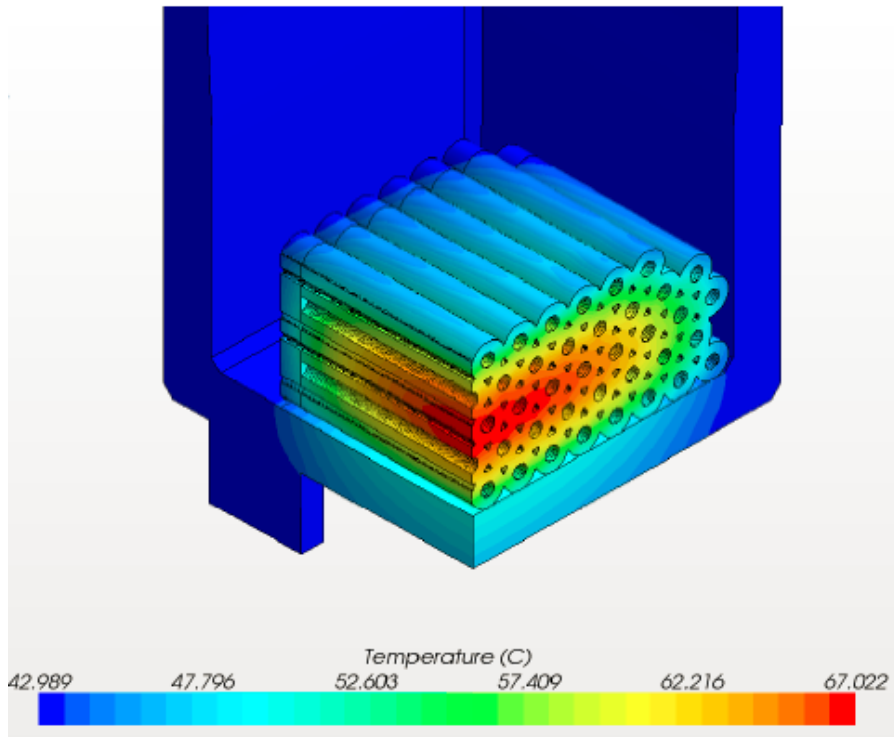


図3 フィルタ温度評価結果

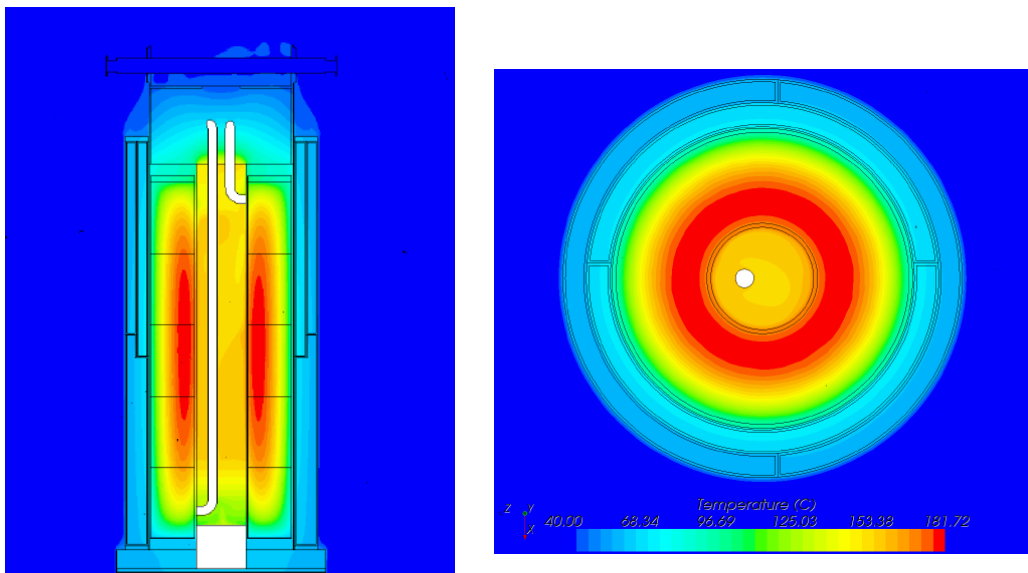


図4 吸着塔温度評価結果

水素発生量評価について

RO濃縮水処理設備における水素発生量評価の結果を以下に示す。使用するフィルタ及び吸着材のうち、水素発生速度が最も高い吸着材を収容する吸着塔の評価結果を以下に示す。

1. 水素発生量評価

水素は、吸着した核種の崩壊エネルギーが容器内に残留する水に吸収され発生する。水素発生速度 H (mol/s)は次式により求めた。

$$H = G \times \alpha \times E \div A$$

H ：水素発生速度

G ：水が100eVのエネルギーを吸収した際に発生する水素分子の個数，0.45

α ：含水率，1.0

E ：水が吸収するエネルギー： 5.44×10^{19} (100eV/s)

A ：アボガドロ数 (6.02×10^{23} 個/mol)

2. 水素到達濃度評価

吸着塔内の水素到達濃度は、水素発生量と濃度勾配から生じる拡散による水素排出量を考慮し、以下の方法で評価する。

3. 水素到達濃度評価

吸着塔内の吸着材充填領域から発生した水素ガスは、吸着塔上部の空間部に排出される。吸着塔は、保管時にベント管と取水側のノズルを開放し、上部空間の水素は空気との密度差により上昇しベント管から排出される。また、排出された水素ガスの体積に応じて、取水側ノズルから空気が流入する（図1参照）。このときの水素の排出と空気の流入を流体解析コード(STAR-CCM+)により解析し、吸着塔内の水素濃度を評価した。

なお、吸着塔の線源条件については、下表を条件とした。

機器名称	核種	線源強度 (Bq/体)
吸着塔	Cs-134	5.9×10^{11}
	Cs-137	5.9×10^{11}
	Sr-90*	4.8×10^{15}

*平衡核種としてY-90も同濃度として評価

4. 評価結果

解析の結果、吸着塔内の到達水素濃度は約2.8%となる（図2参照）。

以上

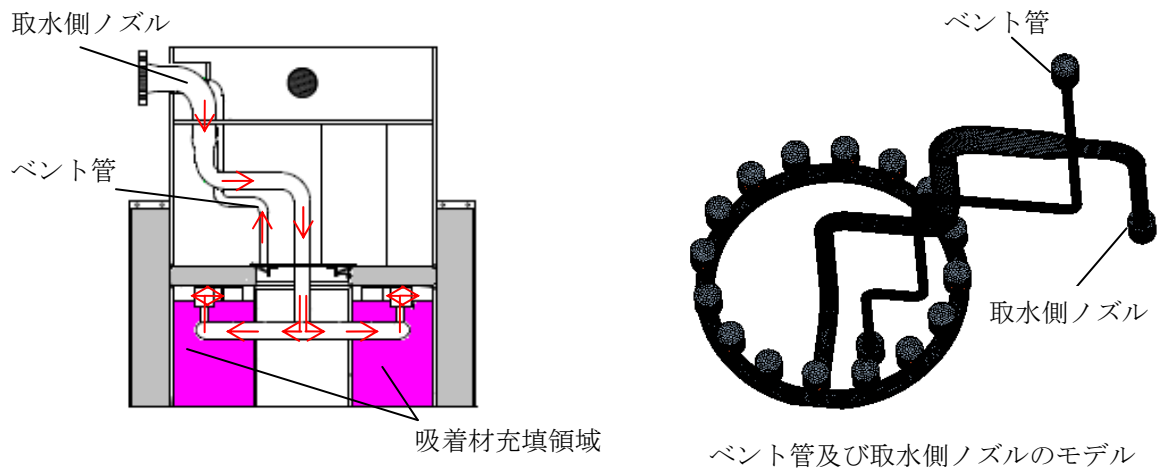


図1 吸着塔の評価体系

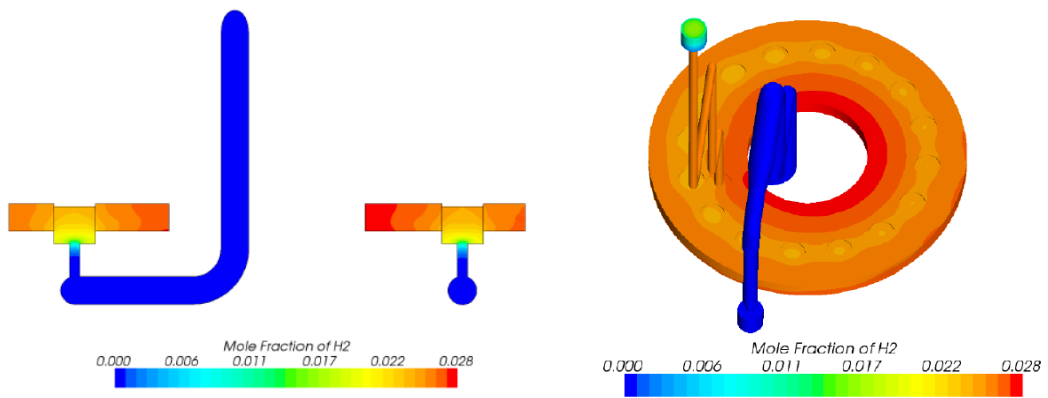


図2 評価結果

RO 濃縮水処理設備に係る確認事項

RO 濃縮水処理設備に係る主要な確認事項を表－ 1 ～ 1 5 に示す。

表－ 1 確認事項（処置装置供給タンク，RO 濃縮水処理水中継タンク）

確認事項	確認項目	確認内容	判定基準
構造強度 ・耐震性	材料確認	実施計画に記載した主な材料について記録を確認する。	実施計画のとおりであること。
	寸法確認	実施計画に記載した主要寸法について記録を確認する。	寸法が許容範囲内であること。
	外観確認	各部の外観を確認する。 ※1	有意な欠陥がないこと。
	据付確認	機器の据付位置，据付状態について確認する。	実施計画のとおり施工・据付されていること。
	耐圧・漏えい確認	確認圧力で保持した後，確認圧力に耐えていることを記録で確認する。 耐圧確認終了後，耐圧部分からの漏えいの有無も確認する。	確認圧力に耐え，かつ構造物の変形等がないこと。 また，耐圧部から著しい漏えいがないこと。
機能	警報確認	液位「高高」側※2の信号により警報が発生することを確認する。	液位「高高」側※2の信号により警報が発生すること。

※1 現地では実施可能な範囲とし，必要に応じて記録を確認する。

※2 タンクにより信号名称は異なる。

表－２ 確認事項（前処理フィルタ，吸着塔）

確認事項	確認項目	確認内容	判定基準
構造強度 ・耐震性	材料確認	実施計画に記載した主な材料について記録を確認する。	実施計画のとおりであること。
	寸法確認	実施計画に記載した主要寸法について記録を確認する。	寸法が許容範囲内であること。
	外観確認	各部の外観を確認する。※ ¹	有意な欠陥がないこと。
	据付確認	機器の据付位置，据付状態について確認する。	実施計画のとおり施工・据付されていること。
	耐圧・漏えい確認	確認圧力で保持した後，確認圧力に耐えていることを記録で確認する。 耐圧確認終了後，耐圧部分からの漏えいの有無も確認する。	確認圧力に耐え，かつ構造物の変形等がないこと。 また，耐圧部から著しい漏えいがないこと。

※¹ 現地では実施可能な範囲とし，必要に応じて記録を確認する。

表－３ 確認事項（RO濃縮水処理設備）

確認事項	確認項目	確認内容	判定基準
機能・性能	機能確認	実施計画に記載の容量が通水可能であることを確認する。	実施計画に記載した容量を通水することが可能であり，設備からの異音，異臭，異常振動等の異常がないこと。
	性能確認	通常運転状態にて系統出口水の放射能濃度を確認する。	系統出口水の放射能濃度が入口放射能濃度より低減されていること。

表-4 確認事項

(処理装置供給ポンプ, 処理装置加圧ポンプ, RO濃縮水処理水移送ポンプ)

確認事項	確認項目	確認内容	判定基準
構造強度 ・耐震性	外観確認	各部の外観を確認する。※1	有意な欠陥がないこと。
	据付確認	機器の据付位置, 据付状態について確認する。	実施計画のとおり施工・据付されていること。
	漏えい確認	運転圧力で耐圧部分からの漏えいの有無を確認する。	耐圧部から著しい漏えいがないこと。
性能	運転性能確認	ポンプの運転確認を行う。	実施計画に記載した容量を満足すること。 また, 異音, 異臭, 異常振動等がないこと。

※1 現地では実施可能な範囲とし, 必要に応じて記録を確認する。

表－5 確認事項（主配管（鋼管））

確認事項	確認項目	確認内容	判定基準
構造強度 ・耐震性	材料確認	実施計画に記載した主な材料について記録を確認する。	実施計画のとおりであること。
	寸法確認	実施計画に記載した外径, 厚さについて記録を確認する。	寸法が許容範囲内であること。
	外観確認	各部の外観を確認する。※1	有意な欠陥がないこと。
	据付確認	配管の据付状態について確認する。※1	実施計画のとおり施工・据付されていること。
	耐圧・漏えい確認	確認圧力で保持した後, 確認圧力に耐えていることを確認する。 耐圧確認終了後, 耐圧部分からの漏えいの有無も確認する。	確認圧力に耐え, かつ構造物の変形等がないこと。 また, 耐圧部から著しい漏えいがないこと。

※1 現地では実施可能な範囲とし, 必要に応じて記録を確認する。

表－6 確認事項（主配管（PE管））

確認事項	確認項目	確認内容	判定基準
構造強度 ・耐震性	材料確認	主な材料について記録を確認する。	実施計画のとおりであること。
	寸法確認	主要寸法について記録を確認する。	製造者寸法許容範囲内であること。
	外観確認	各部の外観を確認する。※ ¹	有意な欠陥がないこと。
	据付確認	配管の据付状態について確認する。※ ¹	実施計画のとおり施工・据付されていること。
	耐圧・漏えい確認	現場状況を考慮し製造者指定方法・圧力による漏えい有無を確認する。	耐圧部から著しい漏えいがないこと。

※¹ 現地では実施可能な範囲とし、必要に応じて記録を確認する。

表－7 確認事項（主配管（耐圧ホース，伸縮継手））

確認事項	確認項目	確認内容	判定基準
構造強度 ・耐震性	材料確認	実施計画に記載した主な材料について記録を確認する。	実施計画のとおりであること。
	寸法確認	指定サイズ（呼び径）であることを確認する。	指定サイズ（呼び径）であること。
	外観確認	各部の外観を確認する。※ ¹	有意な欠陥がないこと。
	据付確認	配管の据付状態について確認する。※ ¹	実施計画のとおり施工・据付されていること。
	耐圧・漏えい確認	最高使用圧力による耐圧漏えい確認を行う。	耐圧部から著しい漏えいがないこと。

※¹：現地では実施可能な範囲とし、必要に応じて記録を確認する。

表－8 確認事項（漏えい検出装置及び警報装置）

確認事項	確認項目	確認内容	判定基準
構造強度	外観確認	各部の外観を確認する。	有意な欠陥がないこと。
	据付確認	装置の据付位置，据付状態について確認する。	実施計画のとおり施工・据付されていること。
機能	漏えい警報確認	漏えい信号により，警報が作動することを確認する。	警報が作動すること。

表－9 確認事項（エリア放射線モニタ）

確認事項	確認項目		確認内容	判定基準
監視	構造確認	外観確認	各部の外観を確認する。	有意な欠陥がないこと。
		据付確認	機器の据付位置，据付状態について確認する。	実施計画の通りに施工・据付されていること。
	機能確認	警報確認	設定値どおり警報及び表示灯が作動することを確認する。	許容範囲以内で警報及び表示灯が作動すること。
	性能確認	線源校正確認	標準線源を用いて線量当量率を測定し，各検出器の校正が正しいことを確認する。	基準線量当量率に対する正味線量当量率が，許容範囲以内であること。
校正確認		モニタ内のテスト信号発生部により，各校正点の基準入力を与え，その時の指示値が正しいことを確認する。	各指示値が許容範囲以内に入っていること。	

表－１０ 確認事項（堰その他の設備※¹）

確認事項	確認項目	確認内容	判定基準
構造強度 ・耐震性	寸法確認	主要寸法について記録を確認する。	寸法が許容範囲内であること。
	外観確認	各部の外観を確認する。	有意な欠陥がないこと。

※¹ サブドレン他浄化装置建屋内堰を除く、屋外に設置したタンク堰。

表－１１ 確認事項（サブドレン他浄化装置建屋基礎）

確認事項	確認項目	確認内容	判定基準
構造強度	材料確認	構造体コンクリートの圧縮強度を確認する。	構造体コンクリート強度が、実施計画に記載されている設計基準強度に対して、JASS 5N の基準を満足すること。
		鉄筋の材料、強度、化学成分を確認する。	JIS G 3112 に適合すること。
	寸法確認	構造体コンクリート部材の断面寸法を確認する。	構造体コンクリート部材の断面寸法が、実施計画に記載されている寸法に対して、JASS 5N の基準を満足すること。
	据付確認	鉄筋の径、間隔を確認する。	鉄筋の径が実施計画に記載されている通りであること。鉄筋の間隔が実施計画に記載されているピッチにほぼ均等に分布していること。

表-12 確認事項（サブドレン他浄化装置建屋内堰）

確認事項	確認項目	確認内容	判定基準
漏えい防止	材料確認	実施計画に記載されている 主な材料について確認する。	実施計画のとおりである こと。
	寸法確認	実施計画に記載されている 主要寸法を確認する。	寸法が許容範囲内である こと。
	外観確認	各部の外観を確認する。	有意な欠陥がないこと。
	据付確認	堰その他の設備の据付位置、 据付状態について確認する。	実施計画のとおり施工・据 付されていること。

RO濃縮水処理設備の溶接部に係る主要な確認事項を表-13～15に示す。

表-13 確認事項（処理装置供給タンク、主配管の溶接検査）（1/2）

確認事項	確認項目	対象設備	確認内容	判定基準
溶接検査	材料検査	①処理装置供給タンク ②RO濃縮水移送ポンプ配管分岐部～処理装置までの主配管	使用する材料が、溶接規格等に適合するものであり、溶接施工法の母材の区分に適合するものとする。	使用する材料が、溶接規格等に適合するものであり、溶接施工法の母材の区分に適合するものであること。
	開先検査	①処理装置供給タンク ②RO濃縮水移送ポンプ配管分岐部～処理装置までの主配管	開先形状等が溶接規格等に適合することを確認する。	開先形状等が溶接規格等に適合すること
	溶接作業検査	①処理装置供給タンク ②RO濃縮水移送ポンプ配管分岐部～処理装置までの主配管	あらかじめ確認された溶接施工法又は実績のある溶接施工法又は管理されたプロセスを有する溶接施工法であることを確認する。あらかじめ確認された溶接士により溶接が行われていることを確認する。	あらかじめ確認された溶接施工法および溶接士により溶接施工をしていること

表-13 確認事項（処理装置供給タンク、主配管の溶接検査）（2/2）

溶接検査	非破壊試験	①処理装置供給タンク ②RO濃縮水移送ポンプ配管分岐部～処理装置までの主配管	溶接部（最終層）について非破壊検査（浸透探傷検査）を行い、その試験方法及び結果が溶接規格等に適合するものであることを確認する。	溶接部（最終層）について非破壊検査（浸透探傷検査）を行い、その試験方法及び結果が溶接規格等に適合するものであること。
	耐圧・漏えい確認 外観確認	①処理装置供給タンク ②RO濃縮水移送ポンプ配管分岐部～処理装置までの主配管	検査圧力で保持した後、検査圧力に耐えていること及び耐圧部分から漏えいがないことを確認する。	検査圧力で保持した後、検査圧力に耐えていること及び耐圧部分から漏えいがないこと 及び外観上、傷・へこみ・変形等の異常がないこと

表-14 確認事項（処理装置供給タンクの汚染水入口ノズルと天板の溶接部）

確認事項	確認項目	対象設備	確認内容	判定基準
溶接検査	材料検査	①処理装置供給タンク	使用する材料が、溶接施工法の母材の区分に適合することを記録で確認する。	使用する材料が、溶接規格等に適合するものであり、溶接施工法の母材の区分に適合するものであること
	開先検査	①処理装置供給タンク	開先形状等が溶接規格等に適合することを確認する。	開先形状等が溶接規格等に適合するものであること
	溶接作業検査	①処理装置供給タンク	製作メーカー社内認定者により、溶接施工されていることを確認する。	製作メーカー社内認定者により、溶接施工されていること。
	非破壊試験	①処理装置供給タンク	溶接部（最終層）について非破壊検査（浸透検査（浸透探傷検査）を行い、その試験方法及び結果が溶接規格等に適合することを記録で確認する。	溶接部（最終層）について非破壊検査（浸透探傷検査）を行い、その試験方法及び結果が溶接規格等に適合するものであること。
溶接検査	耐圧・漏えい検査 外観検査	①処理装置供給タンク	配管ライン通水時に漏洩がないことを確認する。	漏洩がないこと及び外観上、傷・へこみ・変形等の異常がないこと。

表-15 確認事項（海外製品溶接検査）（1/3）

確認事項	確認項目	実施計画記載事項※1	確認内容	判定基準
溶接検査	材料検査	①吸着塔 ②前処理フィルタ ③処理装置供給タンク出口から処理装置供給ポンプ入口までの主配管 ④処理装置供給ポンプ出口から処理装置加圧ポンプ入口までの主配管 ⑤処理装置加圧ポンプ圧出口から吸着装置出口(吸着塔5下流)までの主配管	溶接に使用する材料が、ASME Sec.VIII等に適合するものであり、溶接施工法の母材の区分に適合することを記録で確認する。	溶接に使用する材料が、ASME Sec.VIII等に適合するものであり、溶接施工法の母材の区分に適合すること
	開先検査	①吸着塔 ②前処理フィルタ ③処理装置供給タンク出口から処理装置供給ポンプ入口までの主配管 ④処理装置供給ポンプ出口から処理装置加圧ポンプ入口までの主配管 ⑤処理装置加圧ポンプ圧出口から吸着装置出口(吸着塔5下流)までの主配管	開先形状等がASME Sec.VIII等に適合するものであることを記録で確認する。	開先形状等がASME Sec.VIII等に適合するものであること

表-15 確認事項（海外製品溶接検査）（2/3）

溶接検査	溶接作業検査	<p>①吸着塔 ②前処理フィルタ ③処理装置供給タンク出口から処理装置供給ポンプ入口までの主配管 ④処理装置供給ポンプ出口から処理装置加圧ポンプ入口までの主配管 ⑤処理装置加圧ポンプ圧出口から吸着装置出口(吸着塔5下流)までの主配管</p>	<p>ASME Sec.IX等に定められた溶接施工法により溶接されていること及び溶接士の資格を有しているものにより溶接が行われていることを記録で確認する。</p>	<p>ASME Sec.IX等で定められた溶接施工法および溶接士により溶接施工をしていること</p>
	非破壊検査	<p>処理装置供給タンク出口から吸着装置出口(吸着塔5下流)までの主配管</p>	<p>溶接部について非破壊検査(目視検査)を行い、その結果がASME B31.1に適合するものであることを記録で確認する。</p>	<p>溶接部について非破壊検査(目視検査)を行い、その結果がASME B31.1に適合するものであること。</p>

表-15 確認事項（海外製品溶接検査）（3/3）

溶接検査	耐圧・漏えい検査 外観検査	①吸着塔 ②前処理フィルタ ③処理装置供給タンク出口から処理装置供給ポンプ入口までの主配管 ④処理装置供給ポンプ出口から処理装置加圧ポンプ入口までの主配管 ⑤処理装置加圧ポンプ出口から吸着装置出口(吸着塔5下流)までの主配管	検査圧力で保持した後、検査圧力に耐えていること及び耐圧部分から漏えいがないことを記録で確認する。	検査圧力で保持した後、検査圧力に耐えていること及び耐圧部分から漏えいがないこと
	外観検査	①吸着塔 ②前処理フィルタ ③処理装置供給タンク出口から処理装置供給ポンプ入口までの主配管 ④処理装置供給ポンプ出口から処理装置加圧ポンプ入口までの主配管 ⑤処理装置加圧ポンプ出口から吸着装置出口(吸着塔5下流)までの配管	各部の外観を確認する。※2	外観上、傷・へこみ・変形等の異常がないこと

※1：「表-15 確認事項(海外製品溶接検査)」の確認範囲は、「東京電力株式会社福島第一原子力発電所原子炉施設の保安及び特定核燃料物質の防護に関する規則」の第26条第4号に規定する範囲とする。なお、適用する規格で使用が認められている材料の溶接部に関わる確認は、適用する規格の条件に適合していることについて行う。

※2：現地では実施可能な範囲とし、必要に応じて記録を確認する。