

2.8 原子炉格納容器ガス管理設備

2.8.1 基本設計

2.8.1.1 設置の目的

原子炉格納容器ガス管理設備は、原子炉格納容器内気体の抽気・ろ過等によって、環境へ放出される放射性物質の濃度及び量を達成できる限り低減することを目的とする。また、未臨界状態、水素濃度等の監視のため、原子炉格納容器内のガスを抽気することを目的とする。

2.8.1.2 要求される機能

- (1) 環境へ放出される放射性物質の濃度及び量を達成できる限り低減できること。
- (2) 未臨界状態、水素濃度等の監視のため、原子炉格納容器内のガスの抽気ができること。
- (3) 当該設備内及び放出口近傍において、不活性雰囲気を維持できること。

※：未臨界状態、水素濃度等の監視については、原子炉圧力容器内・原子炉格納容器内監視計測器（Ⅱ.2.9 参照）に、放射性物質濃度及び量の監視については放射線管理関係設備（Ⅱ.2.15 参照）に各々記載。

2.8.1.3 設計方針

(1) 放射性物質の放出抑制及び管理機能

原子炉格納容器の隔離機能または抽気機能によって、想定される事象に対して、環境へ放出される放射性物質の濃度及び量を達成できる限り低減できる設計とする。

(2) 不活性雰囲気の維持機能

原子炉格納容器ガス管理設備は、当該設備内及び放出口近傍において、不活性雰囲気を維持できる機能を有する設計とする。

(3) 構造強度

原子炉格納容器ガス管理設備は、材料の選定、製作及び検査について、適切と認められる規格及び基準によるものとする。

(4) 多重性又は多様性及び独立性

原子炉格納容器ガス管理設備のうち動的機器、フィルタ及び駆動電源は、多重性又は多様性及び独立性を備え、定期的に機能確認が行える設計とする。

(5) 異常時の対応機能

外部電源が利用できない場合においても放射性物質の放出抑制機能を継続できる設計とする。また、地震、津波等の発生を考慮しても、放射性物質の放出抑制機能

が再開可能である設計とする。

(6) 原子炉格納容器に接続する配管に対する考慮

原子炉格納容器に接続する原子炉格納容器ガス管理設備の配管は、水素爆発により、原子炉格納容器に影響を与えないよう、適切に対応するものとする。

(7) 火災防護

火災の早期検知に努めるとともに、消火設備を設けることで初期消火を行い、火災により安全性を損なうことのないようにする。

2.8.1.4 供用期間中に確認する項目

- (1) 排気ファンが運転しており、原子炉格納容器内のガスが抽気されていること。
- (2) フィルタユニットの前後差圧に異常がないこと。

2.8.1.5 主要な機器

(1) 原子炉格納容器ガス管理設備

原子炉格納容器ガス管理設備は、排気ファン、除湿機（1号機：空調機，2・3号機：放熱器），電気ヒータ，フィルタユニット及び流量計等で構成され，原子炉格納容器よりガスを抽気し，フィルタユニットにより放射性物質を除去した後に，一部のガスをタービン建屋脇より大気へ放出する。残りの大部分のガスは，再循環し，再びフィルタユニットを通る。フィルタの湿分対策として，除湿機等により抽出ガス中の水蒸気を凝縮・分離させ，電気ヒータにより相対湿度を低下させる。

原子炉格納容器ガス管理設備によるガス抽出がない場合は，原子炉圧力容器及び原子炉格納容器への窒素封入量分は原子炉格納容器から漏えいしている。一方，原子炉格納容器ガス管理設備からの放出放射エネルギーは，ガス抽出量に比例する。したがって，原子炉格納容器ガス管理設備は，窒素封入量と同程度のガスを抽気することで原子炉格納容器からの大気へ放射性物質の直接の漏えいを抑制するとともに，抽出したガスの放射性物質濃度を 1/100 以下にして放出することで，環境に放出される放射性物質の濃度及び量を低減させることができる。

原子炉格納容器ガス管理設備の動的機器及びフィルタユニットは，1系列100%容量を2系列とすることで，多重性を有する設計とする。

(2) 電源

動的機器及びフィルタユニットは2系統を有し，各々異なる系統の所内高圧母線から受電することとする。また，外部電源喪失の場合でも，非常用所内電源から電源を供給することでいずれかの系統が運転可能な構成とする。

(3) 放射性物質除去設備

放射性物質除去設備は、フィルタユニットに取り付けられた高性能粒子フィルタ（HEPA フィルタ）により、セシウム等の粒子状の放射性物質を捕獲する。なお、気体状の放射性物質（希ガス）は、セシウム等の粒子状物質と比べて影響が小さいため、放射能の減衰設備は設けていない。

また、弁開閉操作により、フィルタユニット廻りの再循環量を変更することにより、大気へ放出する放射性物質の濃度を低減できるものとする。

(4) その他

原子炉格納容器ガス管理設備は、窒素を注入できる構成とし、水素濃度が2.5%以上となった場合には、窒素の封入、設備の停止、隔離等の適切な対応をとることとする。原子炉格納容器ガス管理設備の配管等の枝管は、「BWR 配管における混合ガス（水素・酸素）の燃焼による配管損傷防止に関するガイドライン（第3版）」（一般社団法人 日本原子力技術協会）を参考に、水平下り勾配とする等、水素の滞留を防止する。

また、当該設備内に予備座を設けることにより、気体の採取ができる構成とする。

2.8.1.6 自然災害対策等

(1) 津波

津波により、万が一、原子炉格納容器ガス管理設備の複数の系統や機器の機能が同時に喪失した場合には、当該設備の停止、隔離、巡視点検を行い、速やかに機器等の復旧を行う。原子炉格納容器ガス管理設備は、設備停止後は速やかに対応し運転を再開させる。

(2) 火災

現場盤等からの火災が考えられることから、初期消火の対応ができるよう近傍に消火器を設置することとする。

2.8.1.7 構造強度及び耐震性

(1) 構造強度

a. 基本方針

原子炉格納容器ガス管理設備は、既設設備に該当する系統は無いが、その用途から、換気空調系に類似すると考える。当該設備は、技術基準に定められた内包する流体の放射性物質の濃度が $37\text{mBq}/\text{cm}^3$ 以上に該当することから、排気ファン等の機器についてはクラス3機器相当、配管・ダクト等については放射線管理設備に属するダクトとしてクラス4配管相当と位置付けられる。

クラス3機器及びクラス4配管の構造・強度は、「JSME S NC-1 発電用原子力設備規格 設計・建設規格（以下、設計・建設規格という）」で規定されるものであるが、設計・建設規格は、鋼材を基本とした要求事項を設定したものであり、非金属材料についての基準がない。従って、鋼材を使用している主要設備については、設計・建設規格のクラス3機器相当やクラス4配管相当での評価を行い、非金属材料等については、当該設備が JIS や独自の製品規格等を有している場合や、試験等を実施した場合はその結果などを活用できるものとし、評価を行う。また、溶接部については、耐圧試験、系統機能試験等を行い、有意な変形や漏えい等のないことをもって評価を行う。

b. 主要設備の構造強度

(a) 排気ファン

排気ファンは、材料証明書がなく設計・建設規格におけるクラス3機器相当の要求を満足するものではないが、系統機能試験等を行い、有意な変形や漏えい、運転状態に異常がないことを確認することで、必要な構造強度を有するものと評価する。

(b) フィルタユニット

フィルタユニットは、材料証明書がなく設計・建設規格におけるクラス3機器相当の要求を満足するものではないが、耐圧試験、系統機能試験等を行い、有意な変形や漏えい、運転状態に異常がないことを確認することで、必要な構造強度を有するものと評価する。

(c) 除湿機

除湿機は、原子炉格納容器ガス管理設備内ガスを通気する放熱器について評価する。放熱器は、材料証明書がなく設計・建設規格におけるクラス3機器相当の要求を満足するものではないが、耐圧試験、系統機能試験等を行い、有意な変形や漏えい、運転状態に異常がないことを確認することで、必要な構造強度を有するものと評価する。

(d) 配管類（鋼管、鋼板ダクト、ダクトホース、フレキシブルホース）

配管類は、材料証明書がなく設計・建設規格におけるクラス4配管相当の要求を満足するものではないが、系統機能試験等を行い、有意な変形や漏えい、運転状態に異常がないことを確認することで、必要な構造強度を有するものと評価する。

(2) 耐震性

a. 基本方針

原子炉格納容器ガス管理設備は、既設設備に該当する系統が無いが、その用途から、換気空調系であるCクラス相当と位置付けられることから、一般構造物と同等の耐震性を有する設計とする。

b. 主要設備の耐震構造

「原子力発電所耐震設計技術指針 JEAG4601-1987」等を準用し、静的震度 (1.2Ci) に基づく主要機器の転倒等の評価を行い、Cクラス相当の耐震性を有するものと評価する。この他、フレキシビリティを有する材料を用いるなどして耐震性を確保する。

2.8.1.8 機器の故障への対応

2.8.1.8.1 機器の単一故障

(1) 排気ファン、フィルタユニット等の故障

排気ファン、フィルタユニット等の機器が故障した場合は、予備機への切替を行う。

(2) 電源喪失

原子炉格納容器ガス管理設備の電源は多重化されており、受電中の電源が喪失した場合には他系統の電源に切替えを行う。

(3) 配管類の損傷

配管類が損傷した場合については、排気ファンの上流は負圧であること及びフィルタユニットが排気ファンの上流側に設置されていることから、放射性物質の濃度の高いガスの系統外への漏えいの可能性は低い。

配管類の損傷が大きく復旧が困難な場合は、原子炉格納容器ガス管理設備を停止し、速やかに配管類の取替を行う。

2.8.1.8.2 複数の設備が同時に機能喪失した場合

地震、津波により、万が一、原子炉格納容器ガス管理設備の複数の系統や機器の機能が同時に喪失した場合には、当該設備の停止、隔離、巡視点検を行い、速やかに機器等の復旧を行う。原子炉格納容器ガス管理設備は、設備停止後は速やかに対応し運転を再開させる。

2.8.2 基本仕様

2.8.2.1 1号機 主要仕様

(1) 排気ファン (完成品)

種 類	遠心式
容 量	250 m ³ /h (1台あたり)
台 数	2
負荷容量	3.7 kW (1台あたり)

(2) フィルタユニット

種 類	高性能粒子フィルタ
効 率	単体 99.97% (粒径 0.3 μm) 以上 総合 99.9% (粒径 0.3 μm) 以上
基 数	4

(3) 凝縮配管室空調機

冷却能力	28 kW (1台あたり)
台 数	4
負荷容量	15.8 kW (1台あたり)

(4) 電気ヒータ

種 類	電気式
容 量	約 4 kW (1台あたり)
台 数	2
負荷容量	4 kW (1台あたり)

(5) 流量計

種 類	オリフィス式
計測範囲	0~40 m ³ /h
台 数	1

表 2. 8 - 1 1号機 主要配管仕様

名 称	仕 様	
【1号機 原子炉格納容器ガス管 理設備】 (鋼管)	呼び径／厚さ 材質 最高使用圧力 最高使用温度	150A／Sch. 40 100A／Sch. 40 80A／Sch. 40 50A／Sch. 80 25A／Sch. 80 STPT370 0.35 MPa 100 °C
(鋼管)	呼び径／厚さ 材質 最高使用圧力 最高使用温度	150A／Sch. 40 STPT410 0.35 MPa 100 °C

2.8.2.2 2号機 主要仕様

(1) 排気ファン (完成品)

種 類	遠心式
容 量	1000 m ³ /h (1 台あたり)
台 数	2
負荷容量	5.5 kW (1 台あたり)

(2) フィルタユニット

種 類	高性能粒子フィルタ, 活性炭フィルタ
効 率	単体 (HEPA) 99.97% (粒径 0.3 μm) 以上, (活性炭) 99% (I ₂ ガス) 以上 総合 99% (粒径 0.3 μm) 以上
基 数	2

(3) 放熱器

種 類	空冷式
容 量	24.94 kW (1 基あたり)
材 料	銅チューブ (C1220T)、アルミフィン
基 数	4
負荷容量	0.4 kW (1 基あたり)

(4) 電気ヒータ

種 類	電気式
容 量	1.95 kW/h (1 台あたり)
台 数	2
負荷容量	2 kW (1 台あたり)

(5) 流量計

種 類	超音波式
計測範囲	2.5~150 m ³ /h
台 数	2
負荷容量	電池式

表 2. 8 - 2 2号機 主要配管仕様

名 称	仕 様	
【2号機 原子炉格納容器ガス管理設備】 (鋼管)	呼び径/厚さ 材質 最高使用圧力 最高使用温度	250A/Sch. 20S 250A/Sch. 10S 200A/Sch. 20S 125A/Sch. 20S 125A/Sch. 10S 50A/Sch. 20S SUS304TP 1.0 MPa 180 °C
(鋼管)	呼び径 材質 最高使用圧力 最高使用温度	125Su SUS304TPD 1.0 MPa 180 °C
(鋼管)	呼び径 材質 最高使用圧力 最高使用温度	50A, 20A SGP 1.0 MPa 180 °C
(ダクト)	外径 肉厚 材質 最高使用圧力 最高使用温度	260.0 mm 角 5.0 mm SUS304 5.8 kPa 180 °C
(ダクト)	外径 肉厚 材質 最高使用圧力 最高使用温度	257.8 mm 角 1.4 mm 合成ゴム 5.2 kPa 100 °C
(フレキシブルチューブ)	呼び径 材質 最高使用圧力 最高使用温度	125A 相当 SUS304 1.0 MPa 95 °C
(ダクトホース)	呼び径 材質 最高使用圧力 最高使用温度	250A 相当 合成ゴム 5.2 kPa 100 °C
(ダクトホース)	呼び径 材質 最高使用圧力 最高使用温度	60A 相当 テフロン 5.2 kPa(100°Cにおいて) 100 °C

2.8.2.3 3号機 主要仕様

(1) 排気ファン (完成品)

種 類	遠心式
容 量	1000 m ³ /h (1 台あたり)
台 数	2
負荷容量	5.5 kW (1 台あたり)

(2) フィルタユニット

種 類	高性能粒子フィルタ, 活性炭フィルタ
効 率	単体 (HEPA) 99.97% (粒径 0.3 μm) 以上, (活性炭) 99% (I ₂ ガス) 以上 総合 99% (粒径 0.3 μm) 以上
基 数	2

(3) 放熱器

種 類	空冷式
容 量	24.94 kW (1 基あたり)
材 料	銅チューブ (C1220T)、アルミフィン
基 数	4
負荷容量	0.4 kW (1 基あたり)

(4) 電気ヒータ

種 類	電気式
容 量	1.95 kW/h (1 台あたり)
台 数	2
負荷容量	2 kW (1 台あたり)

(5) 流量計

種 類	超音波式
計測範囲	2.5~150 m ³ /h
台 数	2
負荷容量	電池式

表 2. 8 - 3 3号機 主要配管仕様

名 称	仕 様	
【3号機 原子炉格納容器ガス管理設備】 (鋼管)	呼び径/厚さ 材質 最高使用圧力 最高使用温度	250A/Sch. 20S 250A/Sch. 10S 200A/Sch. 20S 125A/Sch. 20S 125A/Sch. 10S 50A/Sch. 20S SUS304TP 1.0 MPa 180 °C
(鋼管)	呼び径 材質 最高使用圧力 最高使用温度	125Su SUS304TPD 1.0 MPa 180 °C
(鋼管)	呼び径 材質 最高使用圧力 最高使用温度	50A, 20A SGP 1.0 MPa 180 °C
(ダクト)	外径 肉厚 材質 最高使用圧力 最高使用温度	260.0 mm 角 5.0 mm SUS304 5.8 kPa 180 °C
(ダクト)	外径 肉厚 材質 最高使用圧力 最高使用温度	257.8 mm 角 1.4 mm 合成ゴム 5.2 kPa 100 °C
(フレキシブルチューブ)	呼び径 材質 最高使用圧力 最高使用温度	125A 相当 SUS304 1.0 MPa 95 °C
(ダクトホース)	呼び径 材質 最高使用圧力 最高使用温度	250A 相当 合成ゴム 5.2 kPa 100 °C
(ダクトホース)	呼び径 材質 最高使用圧力 最高使用温度	60A 相当 テフロン 5.2 kPa(100°Cにおいて) 100 °C

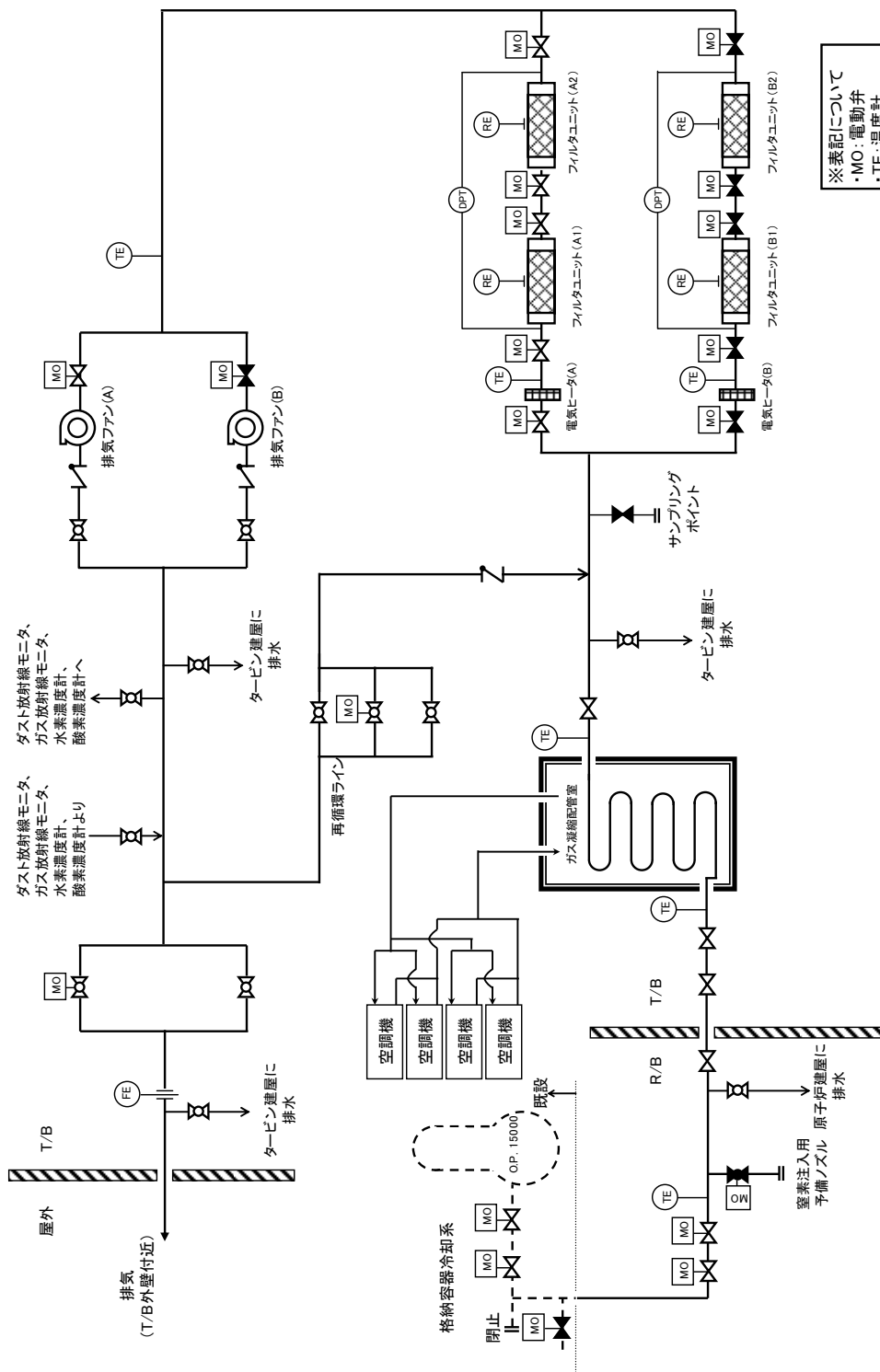
2.8.3 添付資料

添付資料—1 系統概略図

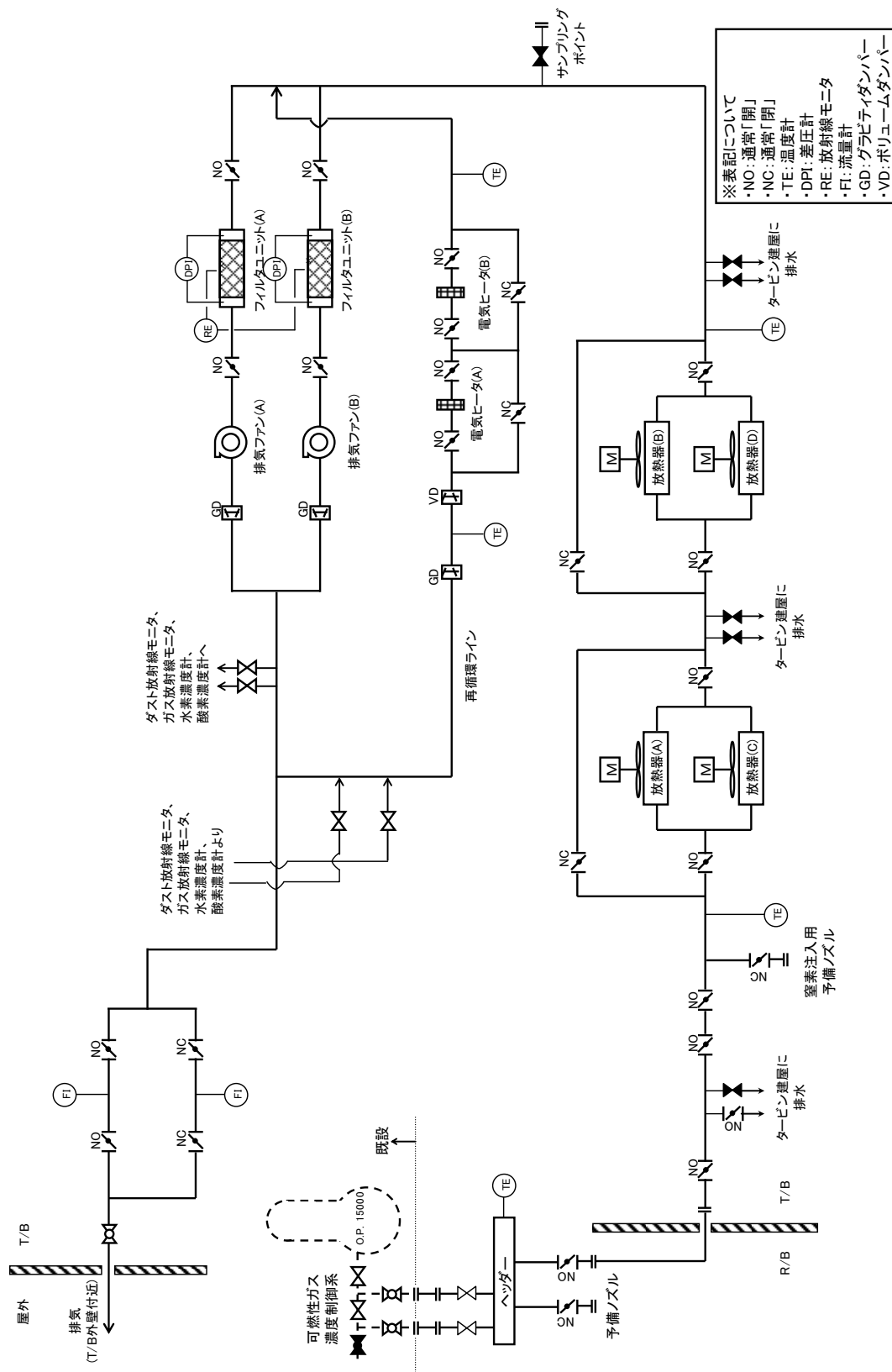
添付資料—2 構造強度及び耐震性について

添付資料—3 原子炉格納容器ガス管理設備からの放出放射エネルギーについて

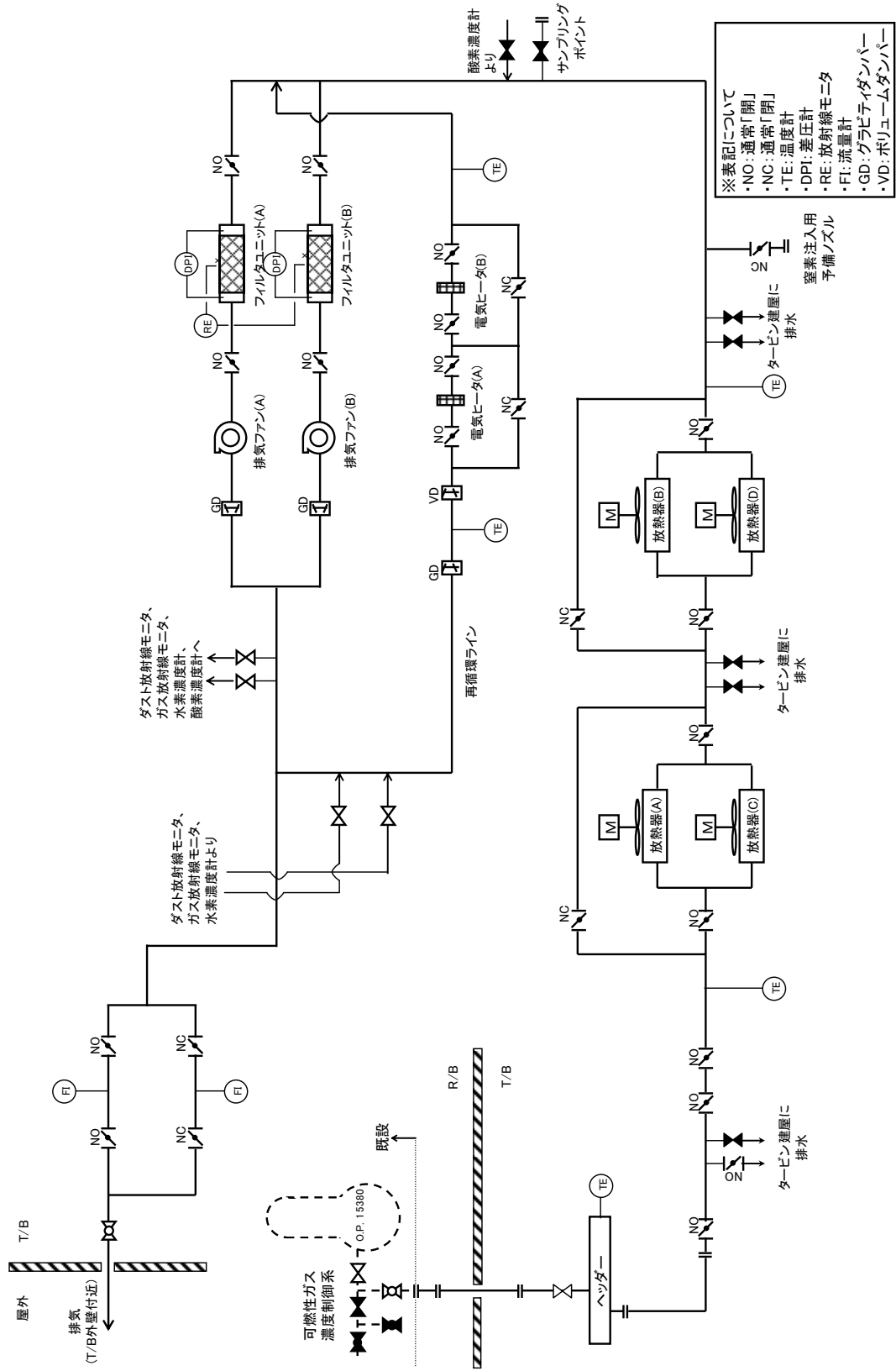
添付資料—4 原子炉格納容器ガス管理設備に係る確認事項



図一 1 1号機原子炉格納容器ガス管理設備 系統概略図



図一 2 2号機原子炉格納容器ガス管理設備 系統概略図



図一 3 3号機原子炉格納容器ガス管理設備 系統概略図

構造強度及び耐震性について

1. 1号機

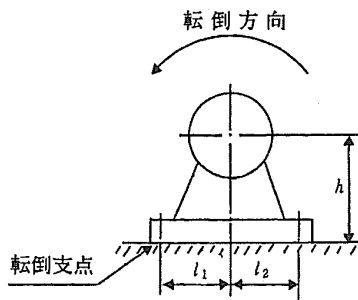
(1) 排気ファンの構造強度及び耐震性

(a) 構造強度

排気ファンについては、工場試験にて締切運転（約 6kPa）を実施し、異常がないことを確認しており、排気ファンの運転にあたり十分な構造強度を有していると評価する。

(b) 耐震性

排気ファンの耐震性評価として、「JEAG4601(1987年度)」を準用し、ファン基礎ボルトの評価を行った。なお、震度については、耐震設計審査指針上の耐震Cクラス設備に適用される静的地震力（1号機：0.21G）を採用した。基礎ボルトの許容応力については、供用状態Dにおける許容応力を適用し、ボルトの評価温度は100℃とした。ボルト1本当りへの引張荷重及びせん断荷重を評価した結果、ボルトに生じる引張及びせん断荷重は許容荷重以下であり、ボルトの強度が確保されることを確認した（表-1参照）。



C_H : 水平方向設計震度

C_p : ファン振動による震度

M_P : ファン回転により働くモーメント

l_1 : 軸心と基礎ボルト間の距離

l_2 : 軸心と基礎ボルト間の距離($l_1 \leq l_2$)

d : 基礎ボルトの呼び径

n : 基礎ボルトの本数

n_f : 引張力の作用する基礎ボルトの評価本数

h : 据付面から重心までの距離

W : 据付面に作用する重量

A_b : 基礎ボルトの軸断面積

$$\text{ボルトに作用する引張力} : F_b = \frac{W(C_H + C_p) \cdot h + M_P - W(1 - C_p) \cdot l_1}{1/2 \cdot n_f \cdot (l_1 + l_2)}$$

$$\text{ボルトの引張応力} : \sigma_b = \frac{F_b}{A_b}$$

$$\text{ボルトに作用するせん断力} : Q_b = W(C_H + C_p)$$

$$\text{ボルトのせん断応力} : \tau_b = \frac{Q_b}{n \cdot A_b}$$

表-1 排気ファンの基礎ボルトの強度評価結果

号機	系統	応力種類	耐震Cクラス設備に適用される 静的地震力による評価	
			発生荷重[MPa]	許容荷重[MPa]
1	A, B	引張	5	174
		せん断	2	133

(2) フィルタユニットの構造強度及び耐震性

(a) 構造強度

フィルタユニットについては、最高使用圧力 0.35MPa に対し、工場にて 0.5MPa の耐圧試験を実施し、破損等の異常がないことを確認している。以上のことから、フィルタユニットについては、通常運転時の内圧に十分耐えうる構造強度を有していると判断する。

(b) 耐震性

フィルタユニットの耐震性評価として、「JEAG4601(1987年度)」を準用し、1.(1)(b)と同様の方法で基礎ボルトの評価を行った。なお、震度については、耐震設計審査指針上の耐震Cクラス設備に適用される静的地震力(1号機:0.21G)を採用した。基礎ボルトの許容応力については、供用状態Dにおける許容応力を適用し、ボルトの評価温度は100℃とした。ボルト1本当たりの引張荷重及びせん断荷重を評価した結果、ボルトに生じる引張及びせん断荷重は許容荷重以下であり、ボルトの強度が確保されることを確認した(表-2参照)。

表-2 フィルタユニットの基礎ボルトの強度評価結果

号機	系統	応力種類	耐震Cクラス設備に適用される 静的地震力による評価	
			発生荷重[MPa]	許容荷重[MPa]
1	A, B	引張	作用しない	174
		せん断	10	133

(3) 凝縮配管室空調機ユニットの構造強度及び耐震性

(a) 構造強度

凝縮配管室空調機については、凝縮配管室内の空気を冷却するものであり原子炉格納容器から抽気したガスを通気するものではなく、一般的な汎用機器を使用している。

(b) 耐震性

凝縮配管室空調機ユニットの耐震性評価として、「JEAG4601(1987年度)」を準用し、1.(1)(b)と同様の方法で基礎ボルトの評価を行った。なお、震度については、耐震設計審査指針上の耐震Cクラス設備に適用される静的地震力(1号機:0.21G)を採用した。基礎ボルトの許容応力については、保守的に供用状態Dにおける許容応力を適用し、ボルトの評価温度は100℃とした。ボルト1本当たりの引張荷重及びせん断荷重を評価した結果、ボルトに生じる引張及びせん断荷重は許容荷重以下であり、ボルトの強度が確保されることを確認した(表-3参照)。

表-3 凝縮配管室空調機ユニットの基礎ボルトの強度評価結果

号機	系統	応力種類	耐震Cクラス設備に適用される 静的地震力による評価	
			発生荷重[MPa]	許容荷重[MPa]
1	A, B	引張	作用しない	174
		せん断	8	133

(4) 管の構造強度及び耐震性

(a) 構造強度

配管については、「設計・建設規格(2005年版)」に基づき、クラス4配管の必要最小厚さに対して十分な厚さを有していることを確認しており、十分な構造強度を有していると評価している(表-4参照)。

表-4 配管強度確認結果

型式	公称肉厚 [mm]	設計・建設規格上の 必要最小厚さ[mm]
円型	4.5	0.5
	5.5	0.5
	6.0	0.5
	7.1	0.5

(b) 耐震性

a. 評価条件

配管は、配管軸直角2方向拘束サポートを用いた両端単純支持の配管系(両端単純支持はり構造)とする。また、配管は水平方向主体のルートを想定し、管軸

方向については地震により管軸方向は動かないものとし、水平方向震度による管軸直角方向の配管応力評価を考える。水平方向震度は、0.21G とする。

b. 評価方法

管軸直角方向の地震による応力は、下図に示す自重による応力の震度倍で表現でき(1)式で表すことができる。

$$S_s = \alpha S_w \quad (1)$$

S_s :地震による応力

α :水平方向震度

S_w :自重による応力

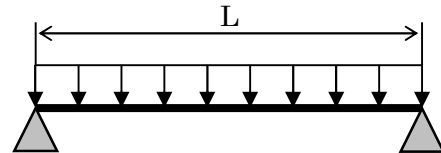
ここで、
$$S_w = \frac{wL^2}{8Z}$$

S_w :自重による応力

L :サポート支持間隔

Z :断面係数

w :等分布荷重



両端単純支持はりの等分布荷重より求まる自重による応力

また、崩壊制限に「JEAG4601 (1984 年度)」を準用し、供用状態 D の場合の一次応力制限を用いるとすると、地震評価としては(2)式で表すことができる。

$$S = S_p + S_w + S_s = S_p + S_w + \alpha S_w = S_p + (1 + \alpha) S_w \leq 0.9 S_u \quad (2)$$

S_p :内圧による応力

S_w :自重による応力

S_s :地震による応力

S :内圧, 自重, 地震による応力

α :水平方向震度

従って、上記(2)式を満足するように、配管サポート配置を設定することにより、配管の崩壊は抑制できる。

c. 評価結果

両端単純支持はりで自重による応力 S_w が 40 MPa 程度の配管サポート配置とした場合、発生応力は許容応力に対して十分な裕度を有すると評価した。

- ・内圧による応力 $S_p=10$ MPa, 許容応力を STPT370 (100°C) の $0.9 S_u=315$ MPa とし、(2)式に代入すると以下となる。

$$S = 59 \text{ MPa} \leq 0.9 S_u = 315 \text{ MPa} \quad (3)$$

- ・継手がある場合には、応力係数も存在する。応力係数を 3 とし、以下となる。

$$S = S_p + (1 + \alpha) S_w \times 3 = 156 \text{ MPa} \leq 0.9 S_u = 315 \text{ MPa} \quad (4)$$

2. 2 / 3号機

(1) ユニット架台の構造強度及び耐震性

排気ファン、フィルタ、放熱器、電気ヒータ、ヘッダ、流量計は、鋼材と共にユニット化している。

(a) 構造強度

排気ファンユニットについては、材料証明書及び耐圧試験記録がなく、設計・建設規格におけるクラス 3 機器の要求を満足するものではないが、系統最高使用圧力 5.2kPa まで耐えうる構造で設計していることを確認している。

放熱器ユニットについては、系統最高使用圧力 5.2kPa に対し、設計・建設規格におけるクラス 3 機器の要求に準じて、工場にて 6.5kPa の気密試験により、漏えい等の異常がないことを確認している。

電気ヒータユニット、ヘッダユニット、流量計ユニットについては、ユニット内が配管で構成されているため、「(2) - 1 鋼管及び鋼板ダクト」の構造強度に示すとおり、必要な構造強度を有していることを確認している。

以上のことから、フィルタユニット以外のユニット架台については、系統最高使用圧力 5.2kPa に耐えうる構造強度を有していると判断する。

フィルタユニットについては、排気ファンの吸込側に設置しているため、フィルタユニットは負圧になる。そのため、工場にて設計風量における排気ファン吸込圧力に配管圧損を考慮した試験圧力-4.7kPa の気密試験により、漏えい等の異常がないことを確認していることから、負圧に耐えうる構造強度を有していると判断する。

(b) 耐震性

各ユニット架台の支持鋼材は、基礎ボルトで固定している。各ユニット架台の耐震性の評価として JEAC4601-2008 を準用し、基礎ボルトの評価を行った。なお、震度については、耐震設計審査指針上の耐震 C クラス設備に適用される静的地震力 (2, 3号機 : 0.21G) を採用した。

評価の結果、ボルト 1 本あたりに生じる引張及びせん断荷重は許容荷重以下であり、ボルトの強度が確保されることを確認した (表-5, 6 参照)。

$$\text{ボルトに作用するせん断力} : Q = \frac{C_H \cdot m \cdot g}{n}$$

$$\text{ボルトに作用する引張力} : F = \frac{C_H \cdot m \cdot g \cdot h - m \cdot g \cdot L_1}{n_f \cdot (L_1 + L_2)}$$

C_H : 水平方向設計震度
 m : 機器の運転時質量
 h : 重心高さ
 $L1, L2$: 重心とボルト間の水平距離($L1 \leq L2$)
 nf : 評価上引張力を受けるボルト本数
 n : 評価上せん断力を受けるボルト本数
 g : 重力加速度

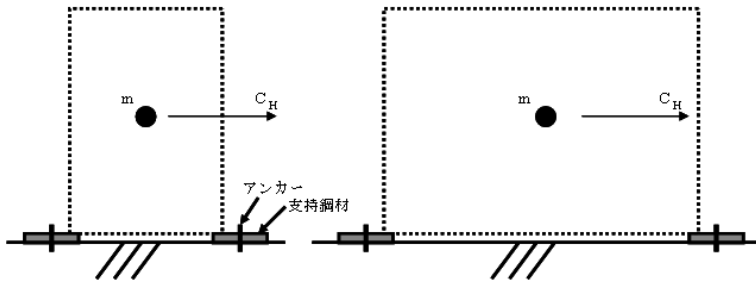


図-1 せん断評価

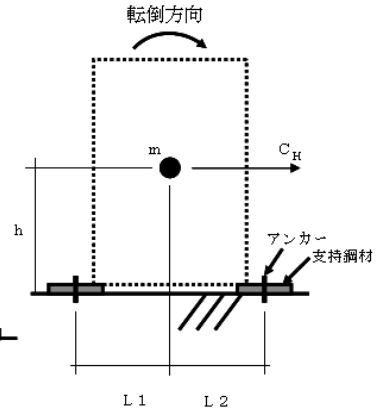


図-2 引張評価

表-5 ユニット架台の基礎ボルトの強度評価結果 (2号機)

ユニット名	系統	応力種類	耐震Cクラス設備に適用される 静的地震力による評価	
			発生荷重[N]	許容荷重[N]
排気ユニット	A	引張	0	2843
		せん断	327	1725
	B	引張	0	2843
		せん断	497	1725
フィルタ ユニット	-※	引張	0	2843
		せん断	411	1725
放熱器ユニット	A	引張	0	2843
		せん断	366	1725
	B	引張	0	2843
		せん断	389	1725
電気ヒータ ユニット	-※	引張	0	2843
		せん断	348	1725
ヘッダユニット	-	引張	0	2843
		せん断	399	1725
流量計ユニット	-※	引張	0	2843
		せん断	255	1725

※ : フィルタユニット, 電気ヒータユニット, 流量計ユニットは, 2つ (2系統) で1つのユニットとなっている。

表-6 ユニット架台の基礎ボルトの強度評価結果（3号機）

ユニット名	系統	応力種類	耐震Cクラス設備に適用される 静的地震力による評価	
			発生荷重[N]	許容荷重[N]
排気ユニット	A	引張	0	2843
		せん断	497	1725
	B	引張	0	2843
		せん断	327	1725
フィルタ ユニット	-※	引張	0	2843
		せん断	411	1725
放熱器ユニット	A	引張	0	2843
		せん断	366	1725
	B	引張	0	2843
		せん断	389	1725
電気ヒータ ユニット	-※	引張	0	2843
		せん断	348	1725
ヘッドユニット	-	引張	0	2843
		せん断	399	1725
流量計ユニット	-※	引張	0	2843
		せん断	255	1725

※：フィルタユニット，電気ヒータユニット，流量計ユニットは，2つ（2系統）で1つのユニットとなっている。

(2) 管の構造強度及び耐震性

(2) - 1 鋼管及び鋼板ダクト

(a) 構造強度

鋼管及び鋼板ダクトについては、「設計・建設規格(2005年版)」を準用し、クラス4配管の必要最小厚さに対して十分な厚さを有していることを確認しており、原子炉格納容器ガス管理設備における使用条件に対し、十分な構造強度を有していると判断する(表-7参照)。

表-7 配管強度確認結果

形式	公称肉厚 [mm]	設計・建設規格上の 必要最小厚さ[mm]
円形	2.0	0.5
	2.8	0.5
	3.4	0.5
	3.5	0.5
	3.8	0.5
	4.0	0.6
	5.0	0.5
	6.5	0.6
角形	5.0	0.8

(b) 耐震性

a. 評価条件

配管は、配管軸直角2方向拘束サポートを用いた両端単純支持の配管系(両端単純支持はり構造)とする。また、配管は水平方向主体のルートを想定し、管軸方向については地震により管軸方向は動かないものとし、水平方向震度による管軸直角方向の配管応力評価を考える。水平方向震度は、0.21Gとする。

b. 評価方法

管軸直角方向の地震による応力は、下図に示す自重による応力の震度倍で表現でき(1)式で表すことができる。

$$S_s = \alpha S_w \quad (1)$$

S_s :地震による応力

α :水平方向震度

S_w :自重による応力

ここで, $S_w = \frac{wgL^2}{8Z}$

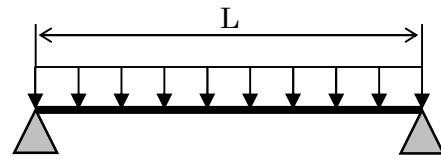
S_w : 自重による応力

L : サポート支持間隔

Z : 断面係数

w : 等分布質量

g : 重力加速度



両端単純支持はりの等分布荷重より
求まる自重による応力

また, 崩壊制限に「JEAC4601-2008」を準用し, 供用状態 C_s の場合の一次応力制限を用いるとすると, 地震評価としては(2)式で表すことができる。

$$S = S_p + S_w + S_s = S_p + S_w + \alpha S_w = S_p + (1 + \alpha) S_w \leq S_y \quad (2)$$

S_p : 内圧による応力

S_w : 自重による応力

S_s : 地震による応力

S : 内圧, 自重, 地震による応力

α : 水平方向震度

従って, 上記(2)式を満足するように, 配管サポート配置を設定することにより, 配管の崩壊は抑制できる。

c. 評価結果

両端単純支持はりで自重による応力 S_w が 24 MPa 程度の配管サポート配置とした場合, 発生応力は許容応力に対して十分な裕度を有すると評価した。

- ・ 内圧による応力 $S_p=18$ MPa, 許容応力を SUS304TP(100°C)の $S_y=171$ MPa とし, (2)式に代入すると以下となる。

$$S = S_p + (1 + \alpha) S_w = 48 \text{ MPa} \leq S_y = 171 \text{ MPa} \quad (3)$$

- ・ 継手や曲管, 分岐管, レジューサがある場合には, 応力係数も存在する。これらの応力係数を求めた結果, より安全側の評価となるように応力係数を 5 とし, 以下となる。

$$S = S_p + (1 + \alpha) S_w \times 5 = 164 \text{ MPa} \leq S_y = 171 \text{ MPa} \quad (4)$$

(2) - 2 ダクトホース

(a) 構造強度

ダクトホースは設計・建設規格に記載がない機器であるが、通常運転状態における漏えい確認試験を行い、有意な変形や漏えいがないことを確認していることから、必要な構造強度を有しているものと判断する。

(b) 耐震性

ダクトホースは、フレキシビリティを有しており、地震変位による有意な応力は発生しないと考えられる。

(2) - 3 フレキシブルホース

(a) 構造強度

フレキシブルホースは設計・建設規格に記載がない機器であるが、通常運転状態における漏えい確認試験を行い、有意な変形や漏えいがないことを確認していることから、必要な構造強度を有しているものと判断する。

(b) 耐震性

フレキシブルホースは、フレキシビリティを有しており、地震変位による有意な応力は発生しないと考えられる。

原子炉格納容器ガス管理設備からの放出放射エネルギーについて

1. 概要

原子炉格納容器ガス管理設備は、原子炉格納容器内のガスを抽出し、放射性物質を除去してから放出することで、環境へ放出される放射エネルギーを低減させる設備である。ここでは、当該設備を用いた場合に放出される放射性物質の量及び濃度ならびに当該設備全体の効率^{※1}を評価^{※2}した。

その結果、1～3号機合計で、放出する放射性物質の量は抽出した放射性物質の量の3千分の一以下に低減する能力を有すると評価した。

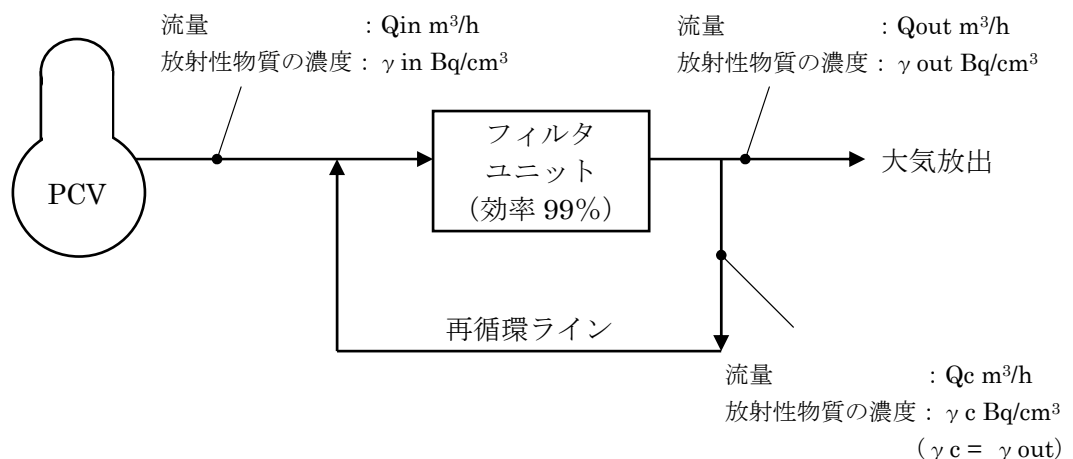
※1 フィルタユニット単体の除去効率に抽出したガスの再循環による放射性物質の除去を考慮したシステム全体としての放射性物質の除去効率

※2 検出されている粒子状放射性物質 Cs-134 及び Cs-137 について評価

2. 評価条件

(1) 評価モデル

原子炉格納容器ガス管理設備が運転し平衡状態に達すると、図—1 に示すモデルとなる。なお、原子炉格納容器より抽出したガスは、除湿機により、ガス中に含まれる水蒸気を凝縮・分離させるが、ここでは保守的に、放射性物質は水蒸気側に移行せず全量ガス中に残留しているものとした。



図—1 評価モデル

図—1 より、フィルタ前後の放射エネルギーの釣り合いは、下式となる。

$$(Q_{in} \cdot \gamma_{in} + Q_c \cdot \gamma_c) \cdot \frac{100 - 99}{100} = Q_{out} \cdot \gamma_{out} + Q_c \cdot \gamma_c \quad \dots \dots \dots \text{式 (1)}$$

図—1より $\gamma_c = \gamma_{out}$ とし、上式を大気放出側の放射性物質の濃度 γ_{out} についてまとめると、下記で示される。

$$\gamma_{out} = \frac{1}{100 \cdot Q_{out} + 99 \cdot Q_c} \cdot Q_{in} \cdot \gamma_{in} \quad \dots \dots \dots \text{式 (2)}$$

(2) 評価条件

評価条件を表—1に示す。抽出側のガス流量 Q_{in} は、流量が大きいほど、評価上厳しくなる。また、原子炉格納容器内の雰囲気温度に比例して、原子炉格納容器内の水蒸気量も増加することから、抽出側のガス流量 Q_{in} は、抽出ガス温度が高いほど増加する。したがって、流量 Q_{in} は、運転範囲を考慮し高温の 95°C とした。原子炉格納容器内ガスの放射性物質の濃度 γ_{in} については、高濃度の 100 Bq/cm^3 とした。放出側の流量 Q_{out} については、放出時のガス温度が低いほど気体の密度が高くなると、放出時の放射性物質の濃度も高くなることから、保守的な条件として、放出ガス温度は冬場に 5°C に低下するとした。

3. 評価結果

上述の評価条件に基づく評価結果を表—2に示す。原子炉格納容器ガス管理設備は、1～3号機合計で、抽出する放射エネルギー $3.83 \times 10^{10} \text{ Bq/h}$ を、 $1.2 \times 10^7 \text{ Bq/h}$ (3千分の一以下) に低減して放出すると評価した。放射性物質の濃度は、原子炉格納容器ガス管理設備全体の効率から、1号機で $1/200$ 程度、2・3号機で $1/750$ 程度になるものと評価した。この1号機と2・3号機の違いは、排気ファンの仕様の違いによるものであり、排気ファンの容量に比例して再循環量 (流量 Q_c) が増加することから、放射性物質が除去され放射性物質の濃度が低減した再循環ガスによる抽出ガス (流量 Q_{in}) の希釈割合が大きくなるためである。

4. 参考 (1～3号機原子炉格納容器ガス管理設備の運転実績)

1号機原子炉格納容器ガス管理設備の運転実績 (平成24年1月12日) は、放出放射エネルギー $4.0 \times 10^2 \text{ Bq/h}$ 、当該設備全体の効率 99.998% 以上であり、表—2の評価結果を十分に上回っている。(フィルタ入口側濃度 約 1.1 Bq/cm^{3*3} 、フィルタ出口側濃度 約 $1.3 \times 10^{-5} \text{ Bq/cm}^3$ 未満^{*3})

2号機原子炉格納容器ガス管理設備の運転実績 (平成23年11月14日) は、放出放射エネルギー $1.2 \times 10^3 \text{ Bq/h}$ 、当該設備全体の効率 99.995% であり、表—2の評価結果を十分に上回っている。(フィルタ入口側濃度 約 1.2 Bq/cm^{3*3} 、フィルタ出口側濃度 約 $5.0 \times 10^{-5} \text{ Bq/cm}^{3*3}$)

3号機原子炉格納容器ガス管理設備については、試運転中の実績 (平成24年2月24日) として、放出放射エネルギー $3.7 \times 10^3 \text{ Bq/h}$ 、当該設備全体の効率 99.98% 以下であり、

表一2の評価結果を上回るものとする。(フィルタ入口側濃度 約 6.7×10^{-1} Bq/cm³ 未満^{*3}, フィルタ出口側濃度 約 1.2×10^{-4} Bq/cm^{3*})

※3 Cs-134 と Cs-137 の合計値。検出限界未満の場合は、検出限界値として考慮。なお、フィルタ入口側についてはバイアル瓶によるガス採取であり、フィルタ出口側については粒子フィルタ及びチャコールフィルタによる採取。

表一1 評価条件

	1号機	2号機	3号機	備考
流量 Q _{in}	123 m ³ /h (15m ³ /h (Normal))	130 m ³ /h (16 m ³ /h (Normal))	同左	抽出ガス温度 95℃条件
放射性物質の濃度 γ _{in}	100 Bq/cm ³	100 Bq/cm ³	同左	
流量 Q _{out}	15.3 m ³ /h (15 m ³ /h (Normal))	16.4 m ³ /h (16 m ³ /h (Normal))	同左	運用開始時における想定流量 (大気放出ガス温度は 5℃で換算)
流量 Q _c	234.7 m ³ /h	983.6 m ³ /h	同左	排気ファン流量による (1号機 250m ³ /h, 2, 3号機 1,000m ³ /h)
(参考) 抽出する放射性物質の量 Q _{in} × γ _{in}	1.23×10^{10} Bq/h	1.30×10^{10} Bq/h	同左	1～3号機合計 3.83×10^{10} Bq/h

表一2 評価結果

	1号機	2号機	3号機	備考
原子炉格納容器ガス管理設備から放出される放射性物質の濃度 γ _{out}	0.497 Bq/cm ³	0.132 Bq/cm ³	同左	—
原子炉格納容器ガス管理設備から放出される放射性物質の量 Q _{out} × γ _{out}	7.6×10^6 Bq/h	2.2×10^6 Bq/h	同左	1～3号機合計 1.2×10^7 Bq/h
原子炉格納容器ガス管理設備全体の効率 $\left\{ \left(1 - \frac{\gamma_{out}}{\gamma_{in}} \right) \cdot 100 \right\}$	99.503 %	99.868 %	同左	—

原子炉格納容器ガス管理設備に係る確認事項

今回（運総発官 26 第 198 号）の申請範囲における，原子炉格納容器ガス管理設備の構造強度に関する確認事項を以下に示す。

表－1 確認事項（原子炉格納容器ガス管理設備主配管（鋼管））

確認事項	確認項目	確認内容	判定
構造強度 ・耐震性	材料確認	実施計画に記載した主な材料について記録を確認する。	実施計画のとおりであること。
	寸法確認	実施計画に記載した外径，厚さについて記録を確認する。	実施計画のとおりであること。
	外観確認	各部の外観を確認する。	有意な欠陥がないこと。
	据付確認	配管の据付状態について確認する。	実施計画のとおり施工・据付されていること。
	耐圧・漏えい確認	確認圧力で保持した後，その圧力に耐えていることを確認する。 耐圧確認終了後，耐圧部分からの漏えいの有無を確認する。	圧力に耐え，かつ構造物の変形等がないこと。 また，耐圧部から漏えいがないこと。
機能	通気確認	通常運転状態にて連続運転を行い，実施計画に記載した箇所について通気されていることを確認する。	通常運転状態にて，通気されていること。

<構造強度・耐震性に係る準拠規格及び基準>

- ・ JEAC4601 原子力発電所耐震設計技術規程
- ・ JEAG4601 原子力発電所耐震設計指針
- ・ JSME S NC-1 発電用原子力設備規格 設計・建設規格

表-2 確認事項（原子炉格納容器ガス管理設備主配管（鋼管））

確認事項	確認項目	確認内容	判定
溶接検査	材料検査	材料が、溶接規格に適合するものであり、溶接施工法の母材の区分に適合することを確認する。	材料が、溶接規格に適合するものであり、溶接施工法の母材の区分に適合するものであること。
	開先検査	開先形状が溶接規格に適合するものであることを確認する。	開先形状が溶接規格に適合するものであること。
	溶接作業検査	あらかじめ確認された溶接施工法又は実績のある溶接施工法又は管理されたプロセスを有する溶接施工法であることを確認する。あらかじめ確認された溶接士により溶接が行われていることを確認する。	あらかじめ確認された溶接施工法および溶接士により溶接施工をしていること。
	非破壊試験	溶接部（最終層）について非破壊検査（浸透探傷検査）を行い、その試験方法及び結果が溶接規格に適合するものであることを確認する。	溶接部（最終層）について非破壊検査（浸透探傷検査）を行い、その試験方法及び結果が溶接規格に適合するものであること。
	耐圧・外観検査	規定圧力で保持した後、規定圧力に耐えかつ漏えいが無いことを確認する。また、目視により溶接部の仕上がり状況を確認し、溶接規格に適合していることを確認する。	規定圧力で保持した後、規定圧力に耐えかつ漏えいが無いことを確認すること。また、溶接部に外観上、傷・へこみ・変形等の異常がなく、溶接規格に適合するものであること。

<溶接検査に係る準拠規格及び基準>

- ・ JSME S NB-1 発電用原子力設備規格 溶接規格
- ・ JSME S NC-1 発電用原子力設備規格 設計・建設規格
- ・ 実用発電用原子炉及びその附属施設の技術基準に関する規則第17条15号等

以上