

別冊 16

建屋内 RO 循環設備に係る補足説明

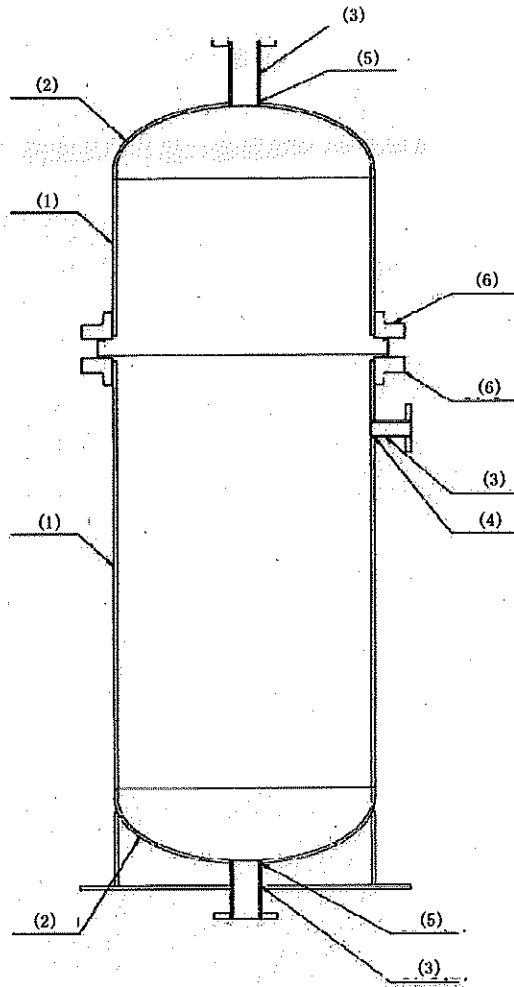
I. 建屋内 RO 循環設備の構造強度評価に係る補足説明

1. 強度評価

1.1 ろ過器

1.1.1 評価箇所

強度評価箇所を図-1に示す。



図中の番号は、1.1.2の番号に対応する。

図-1 ろ過器概要図

1.1.2 評価結果 (ろ過器)



(1) 胴板の厚さ

胴板名称		胴板
材料		SM400A
最高使用圧力	$P$ (MPa)	0.98
最高使用温度	(°C)	40
胴の内径	$D_1$ (mm)	750.00
許容引張応力	$S$ (MPa)	100
継手効率	$\eta$	0.7
継手の種類		突合せ両側溶接
放射線検査の有無		無し
必要厚さ	$t_1$ (mm)	■■■■■
必要厚さ	$t_2$ (mm)	
$t_1, t_2$ の大きい値	$t$ (mm)	
呼び厚さ	$t_{s.o}$ (mm)	9.00
最小厚さ	$t_s$ (mm)	■■■■■
評価 : $t_s \geq t$ , よって胴板の厚さに問題ない。		

## (2) 鏡板の形状

鏡板名称		鏡板
鏡板の内面における長径	$D_{iL}$ (mm)	750.00
鏡板の内面における短径の1/2	$h$ (mm)	187.50
長径と短径の比	$D_{iL}/(2 \cdot h)$	2.00
評価 : $D_{iL}/(2 \cdot h) \leq 2$ , よって半だ円形鏡板である。		



## (2) 鏡板の厚さ

鏡板名称		鏡板
材料		SM400A
最高使用圧力	$P$ (MPa)	0.98
最高使用温度	(°C)	40
胴の内径	$D_i$ (mm)	750.00
半だ円形鏡板の形状による係数	$K$	1.00
許容引張応力	$S$ (MPa)	100
継手効率	$\eta$	1.00
継手の種類		継手無し
放射線検査の有無		-
必要厚さ	$t_1$ (mm)	
必要厚さ	$t_2$ (mm)	
$t_1, t_2$ の大きい値	$t$ (mm)	
呼び厚さ	$t_{co}$ (mm)	9.00
最小厚さ	$t_c$ (mm)	
評価 : $t_c \geq t$ , よって鏡板の厚さに問題ない。		

(3) 管台の厚さ (原水入口)

管台名称		原水入口
材料		STPT410-S
最高使用圧力	$P$ (MPa)	0.98
最高使用温度	(°C)	40
管台の外径	$D_0$ (mm)	89.10
許容引張応力	$S$ (MPa)	103
継手効率	$\eta$	1.00
継手の種類		継手無し
放射線検査の有無		—
必要厚さ	$t_1$ (mm)	
必要厚さ	$t_2$ (mm)	
$t_1, t_2$ の大きい値	$t$ (mm)	
呼び厚さ	$t_{no}$ (mm)	5.50
最小厚さ	$t_n$ (mm)	
評価 : $t_n \geq t$ , よって管台の厚さに問題ない。		

(3) 管台の厚さ (ろ過処理水出口)

管台名称		ろ過処理水出口
材料		STPT410-S
最高使用圧力	$P$ (MPa)	0.98
最高使用温度	(°C)	40
管台の外径	$D_0$ (mm)	89.10
許容引張応力	$S$ (MPa)	103
継手効率	$\eta$	1.00
継手の種類		継手無し
放射線検査の有無		—
必要厚さ	$t_1$ (mm)	
必要厚さ	$t_2$ (mm)	
$t_1, t_2$ の大きい値	$t$ (mm)	
呼び厚さ	$t_{no}$ (mm)	5.50
最小厚さ	$t_n$ (mm)	
評価 : $t_n \geq t$ , よって管台の厚さに問題ない。		

(3) 管台の厚さ (逆洗ベント, 空気入口)

管台名称			逆洗ベント, 空気入口
材料			STPT410-S
最高使用圧力	$P$	(MPa)	0.98
最高使用温度		(°C)	40
管台の外径	$D_0$	(mm)	48.60
許容引張応力	$S$	(MPa)	103
継手効率	$\eta$		1.00
継手の種類			継手無し
放射線検査の有無			—
必要厚さ	$t_1$	(mm)	
必要厚さ	$t_2$	(mm)	
$t_1, t_2$ の大きい値	$t$	(mm)	
呼び厚さ	$t_{no}$	(mm)	5.10
最小厚さ	$t_n$	(mm)	
評価 : $t_n \geq t$ , よって管台の厚さに問題ない。			

(4) 胴板の補強を要しない穴の最大径

胴板名称		胴板
材料		SM400A
最高使用圧力	P (MPa)	0.98
最高使用温度	(°C)	40
胴の外径	D (mm)	768.00
許容引張応力	S (MPa)	100
胴板の最小厚さ	$t_s$ (mm)	6.59
継手効率	$\eta$	
継手の種類		継手無し
放射線検査の有無		—
$d_{r1} = (D - 2 \cdot t_s) / 4$	(mm)	
6I, $d_{r1}$ の小さい値	(mm)	
K		
$D \cdot t_s$	(mm <sup>2</sup> )	
200, $d_{r2}$ の小さい値	$d_{r2}$ (mm)	
補強を要しない穴の最大径	(mm)	
評価 : 補強を要する穴		



(5) 鏡板の補強を要しない穴の最大径

鏡板名称		鏡板
材料		SM400A
最高使用圧力	P (MPa)	0.98
最高使用温度	(°C)	40
鏡板のフランジ部の外径	D (mm)	768.00
許容引張応力	S (MPa)	100
鏡板の最小厚さ	t <sub>c</sub> (mm)	5.62
継手効率	η	
継手の種類		継手無し
放射線検査の有無		—
$d_{r1} = (D - 2 \cdot t_c) / 4$	(mm)	
61, d <sub>r1</sub> の小さい値	(mm)	
K		
D · t <sub>c</sub>	(mm <sup>2</sup> )	
200, d <sub>r2</sub> の小さい値	d <sub>r2</sub> (mm)	
補強を要しない穴の最大径	(mm)	
評価 : 補強を要する穴		

(6) ろ過器胴フランジ応力 (1/2)

フランジ名称		胴フランジ	
フランジ材料		SF490A	
胴又は管台材料		SM400A	
ボルト材料		SNB7	
ガスケット材料		EPDM	
ガスケット厚さ (mm)		8.00	
ガスケット座面の形状		-	
最高使用圧力 P (MPa)		0.98	
許容引張応力	温度条件 (°C)	最高使用温度 (使用状態) 40	常温 (ガスケット締付時) 40
	ボルト (MPa)	$\sigma_b = 173$	$\sigma_a = 173$
	フランジ (MPa)	$\sigma_f = 123$	$\sigma_{fa} = 123$
	胴又は管台 (MPa)	$\sigma_n = 100$	$\sigma_{na} = 100$
フランジの外径 A (mm)			
フランジの内径 B (mm)			
ボルト中心円の直径 C (mm)			
ガスケット有効径 G (mm)			
ハブ先端の厚さ $g_0$ (mm)			
フランジ背面のハブの厚さ $g_1$ (mm)			
ハブの長さ h (mm)			
ボルト呼び			M24
ボルト本数 n			24
ボルト谷径 $d_b$ (mm)			20.752
ガスケット接触面の外径 $G_s$ (mm)			
ガスケット接触面の幅 N (mm)			
ガスケット係数 m			
最小設計締付圧力 y (MPa)			
ガスケット座の基本幅 $b_0$ (mm)			
ガスケット座の有効幅 b (mm)			
内圧による全荷重 H (N)			
ガスケットに加える圧縮力 $H_n$ (N)			
使用状態での最小ボルト荷重 $W_{m1}$ (N)			
ガスケット締付最小ボルト荷重 $W_{m2}$ (N)			
ボルトの所要 総有効断面積	使用状態 $A_{m1}$ (mm <sup>2</sup> )	2.992 × 10 <sup>3</sup>	
	ガスケット締付時 $A_{m2}$ (mm <sup>2</sup> )	0.000	
	いずれか大きい値 $A_m$ (mm <sup>2</sup> )	2.992 × 10 <sup>3</sup>	
実際のボルト総有効断面積 $A_b$ (mm <sup>2</sup> )		8.117 × 10 <sup>3</sup>	
評価 : $A_b > A_m$ , よって十分である。			

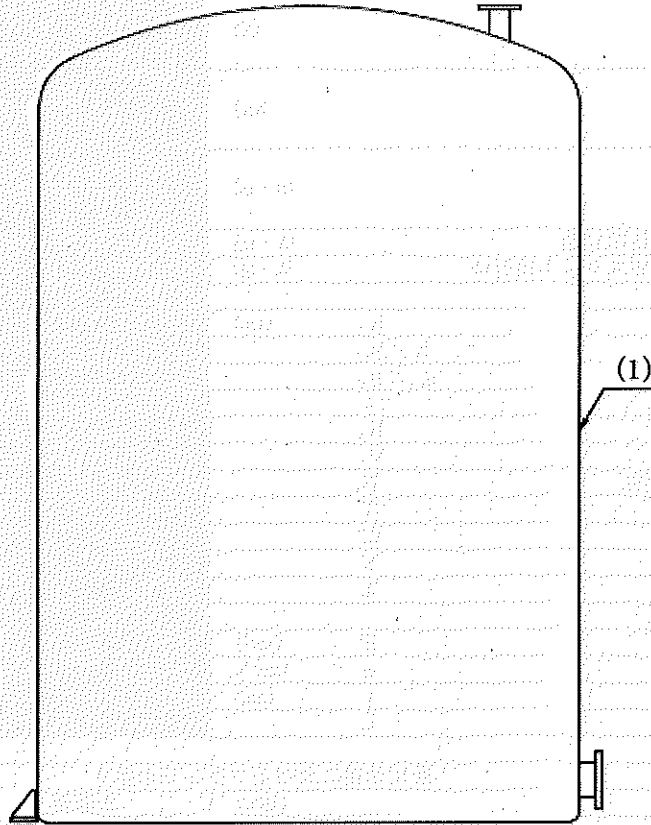
(6) ろ過器胴フランジ応力 (2/2)

フランジ名称		胴フランジ		
ボルト荷重	使用状態	$W_0$	(N)	$5.175 \times 10^5$
	ガスケット締付時	$W_g$	(N)	$9.609 \times 10^5$
距離		R	(mm)	— ※Rは不要
荷重			(N)	
モーメントアーム			(mm)	
モーメント			(N・m)	
フランジに作用するモーメント	使用状態		(N・m)	
	ガスケット締付時		(N・m)	
形状係数		$h_0$	(mm)	
係数		$h/h_0$		
係数		$E_1/E_0$		
ハブ応力修正係数		f		
係数		$F_1$		
係数		$V_1$		
フランジの内外径の比		K		
係数		T		
係数		U		
係数		Y		
係数		Z		
係数		d	(mm <sup>3</sup> )	
係数		e	(mm <sup>3</sup> )	
フランジの厚さ		t	(mm)	
係数		L		
使用状態におけるフランジの強さ				
応力		(MPa)	計算値	許容引張応力
フランジハブの軸方向応力	$\sigma_H$			$1.5 \cdot \sigma_{fn} = 184.5$
フランジの半径方向応力	$\sigma_R$			$1.5 \cdot \sigma_{fn} = 150$
フランジの周方向応力	$\sigma_T$			$\sigma_{fn} = 123$
組合せ応力	$(\sigma_H + \sigma_R) / 2$			$\sigma_{fn} = 123$
	$(\sigma_H + \sigma_T) / 2$			$\sigma_{fn} = 123$
ガスケット締付時のフランジの強さ				
応力		(MPa)	計算値	許容引張応力
フランジハブの軸方向応力	$\sigma_H$			$1.5 \cdot \sigma_{fn} = 184.5$
フランジの半径方向応力	$\sigma_R$			$1.5 \cdot \sigma_{fn} = 150$
フランジの周方向応力	$\sigma_T$			$\sigma_{fn} = 123$
組合せ応力	$(\sigma_H + \sigma_R) / 2$			$\sigma_{fn} = 123$
	$(\sigma_H + \sigma_T) / 2$			$\sigma_{fn} = 123$
評価	使用状態： $\sigma_H \leq \text{Min}(1.5 \cdot \sigma_f, 1.5 \cdot \sigma_n)$ ガスケット締付時： $\sigma_H \leq \text{Min}(1.5 \cdot \sigma_{fn}, 1.5 \cdot \sigma_{na})$ 使用状態： $\sigma_R \leq \sigma_f$ ガスケット締付時： $\sigma_R \leq \sigma_{fa}$ $\sigma_T \leq \sigma_f$ ガスケット締付時： $\sigma_T \leq \sigma_{fa}$ 使用状態： $(\sigma_H + \sigma_R) / 2 \leq \sigma_f$ ガスケット締付時： $(\sigma_H + \sigma_R) / 2 \leq \sigma_{fa}$ $(\sigma_H + \sigma_T) / 2 \leq \sigma_f$ ガスケット締付時： $(\sigma_H + \sigma_T) / 2 \leq \sigma_{fa}$ 以上より十分である。			

## 1.2 ろ過処理水受タンク

### 1.2.1 評価箇所

強度評価箇所を図-2に示す。



図中の番号は、1.2.2の番号に対応する。

図-2 ろ過処理水受タンク概要図

1.2.2 評価結果（ろ過処理水受タンク）

(1) 胴板の厚さ

胴板名称		胴板
材料		FRP
水頭	H (m)	4.0000
最高使用温度	(°C)	40
胴の内径	$D_i$ (m)	2.40
液体の比重	$\rho$	1.03
許容引張応力	S (MPa)	21
継手効率	$\eta$	1.00
継手の種類		継手無し
放射線検査の有無		無し
必要厚さ	t (mm)	
呼び厚さ	$t_{so}$ (mm)	9.00
最小厚さ	$t_s$ (mm)	
評価 : $t_s \geq t$ , よって胴板の厚さに問題ない。		

1.3 建屋内 R0

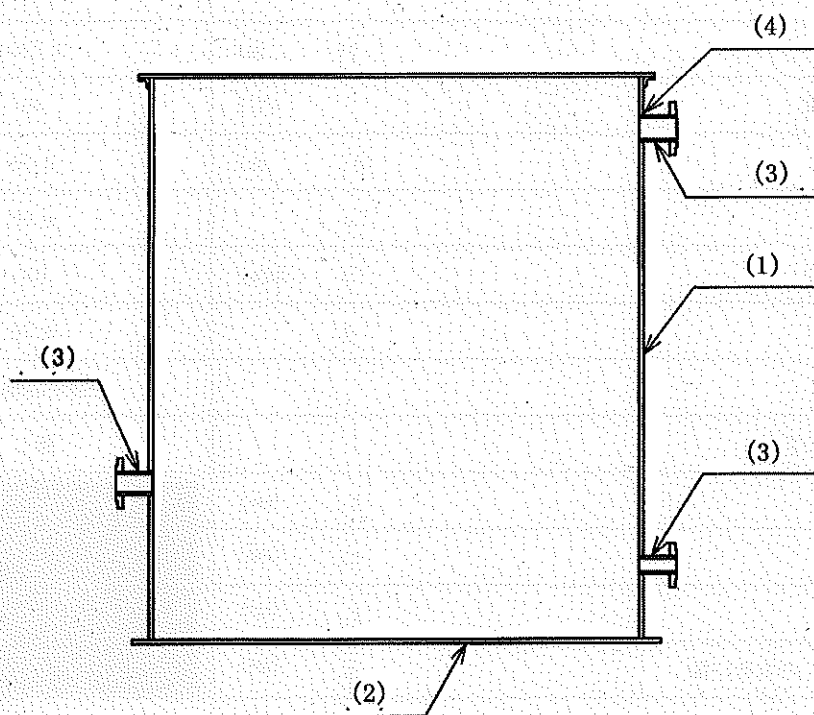
1.3.1 評価結果 (建屋内 R0)

機器名称	製造者仕様 最高使用圧力 (MPa)	製造者仕様 最高使用温度 (°C)	最高使用圧力 (MPa)	最高使用温度 (°C)
建屋内 R0	6.9	49	4.5	40

## 1.4 淡水化処理水受タンク

### 1.4.1 評価箇所

強度評価箇所を図-3に示す。



図中の番号は、1.4.2の番号に対応する。

図-3 淡水化処理水受タンク概要図

1.4.2 評価結果（淡水化処理水受タンク）

(1) 胴板の厚さ

胴板名称		胴板
材料		SM400C
水頭	H (m)	3.7760
最高使用温度	(°C)	40
胴の内径	$D_1$ (m)	2.50
液体の比重	$\rho$	1.00
許容引張応力	S (MPa)	100
継手効率	$\eta$	0.70
継手の種類		突合せ両側溶接
放射線検査の有無		無し
必要厚さ	$t_1$ (mm)	
必要厚さ	$t_2$ (mm)	
必要厚さ	$t_3$ (mm)	
$t_1, t_2, t_3$ の大きい値	$t$ (mm)	
呼び厚さ	$t_{s.o}$ (mm)	9.00
最小厚さ	$t_s$ (mm)	
評価 : $t_s \geq t$ , よって胴板の厚さに問題ない。		

(2) 底板

a. 底板の形

平板

b. 底板の厚さ

底板名称		底板
材料		SM400C
必要厚さ	t (mm)	3.00
呼び厚さ	$t_{b.o}$ (mm)	12.00
最小厚さ	$t_b$ (mm)	
評価 : $t_b \geq t$ , よって底板の厚さに問題ない。		



(3) 管台の厚さ (オーバーフロー)

管台名称		オーバーフロー
材料		STPT410-S
水頭	H (m)	3.7760
最高使用温度	(°C)	40
管台の内径	D <sub>1</sub> (m)	0.1023
液体の比重	$\rho$	1.00
許容引張応力	S (MPa)	103
継手効率	$\eta$	1.00
継手の種類		継手無し
放射線検査の有無		—
必要厚さ	t <sub>1</sub> (mm)	
必要厚さ	t <sub>2</sub> (mm)	
t <sub>1</sub> , t <sub>2</sub> の大きい値	t (mm)	
呼び厚さ	t <sub>no</sub> (mm)	6.00
最小厚さ	t <sub>n</sub> (mm)	
評価 : t <sub>n</sub> ≥ t, よって管台の厚さに問題ない。		

(3) 管台の厚さ (RO 処理水出口)

管台名称		RO 処理水出口
材料		STPT410-S
水頭	H (m)	3.7760
最高使用温度	(°C)	40
管台の内径	$D_1$ (m)	0.0781
液体の比重	$\rho$	1.00
許容引張応力	S (MPa)	103
継手効率	$\eta$	1.00
継手の種類		継手無し
放射線検査の有無		—
必要厚さ	$t_1$ (mm)	
必要厚さ	$t_2$ (mm)	
$t_1, t_2$ の大きい値	$t$ (mm)	
呼び厚さ	$t_{no}$ (mm)	5.50
最小厚さ	$t_n$ (mm)	
評価 : $t_n \geq t$ , よって管台の厚さに問題ない。		

(3) 管台の厚さ (ドレン)

管台名称			ドレン
材料			STPT410-S
水頭	H	(m)	3.7760
最高使用温度			(°C) 40
管台の内径	$D_1$	(m)	0.0527
液体の比重	$\rho$		1.00
許容引張応力	S	(MPa)	103
継手効率	$\eta$		1.00
継手の種類			継手無し
放射線検査の有無			—
必要厚さ	$t_1$	(mm)	
必要厚さ	$t_2$	(mm)	
$t_1, t_2$ の大きい値	t	(mm)	
呼び厚さ	$t_{no}$	(mm)	3.90
最小厚さ	$t_n$	(mm)	
評価 : $t_n \geq t$ , よって管台の厚さに問題ない。			

(4) 胴板の穴の補強 (オーバーフロー) (1/2)

部材名称		オーバーフロー
胴板材料		SM400C
管台材料		STPT410-S
最高使用圧力	P (MPa)	0.04
最高使用温度	(°C)	40
胴板の許容引張応力	$S_s$ (MPa)	100
管板の許容引張応力	$S_n$ (MPa)	103
穴の径	d (mm)	
管台が取り付く穴の径	$d_w$ (mm)	
胴板の最小厚さ	$t_s$ (mm)	
管台の最小厚さ	$t_n$ (mm)	
胴板の継手効率	$\eta$	1.00
係数	F	1.00
胴の内径	$D_i$ (mm)	2500.00
胴板の計算上必要な厚さ	$t_{s,r}$ (mm)	
管台の計算上必要な厚さ	$t_{n,r}$ (mm)	
穴の補強に必要な面積	$A_r$ (mm <sup>2</sup> )	
補強の有効範囲	$X_1$ (mm)	
補強の有効範囲	$X_2$ (mm)	
補強の有効範囲	X (mm)	
補強の有効範囲	$Y_1$ (mm)	
管台の外径	$D_{o,n}$ (mm)	
溶接寸法	$L_1$ (mm)	
溶接寸法	$L_4$ (mm)	
胴板の有効補強面積	$A_1$ (mm <sup>2</sup> )	
管台の有効補強面積	$A_2$ (mm <sup>2</sup> )	
すみ肉溶接部の有効補強面積	$A_3$ (mm <sup>2</sup> )	
補強に有効な総面積	$A_0$ (mm <sup>2</sup> )	
評価 : $A_0 > A_r$ , よって十分である。		

(4) 胴板の穴の補強 (オーバーフロー) (2/2)

部材名称		オーバーフロー
大きい穴の補強		
補強を要する穴の限界径	$d_j$ (mm)	
評価 : $d \leq d_j$ , よって大きい穴の補強計算は必要ない。		
溶接部にかかる荷重	$W_1$ (N)	
溶接部にかかる荷重	$W_2$ (N)	
溶接部が負うべき荷重	W (N)	
評価 : $W < 0$ , よって溶接部の強度計算は必要ない。 以上より十分である。		

## 2.5 主配管

### 2.5.1 評価箇所

強度評価箇所を図-4, 5に示す。

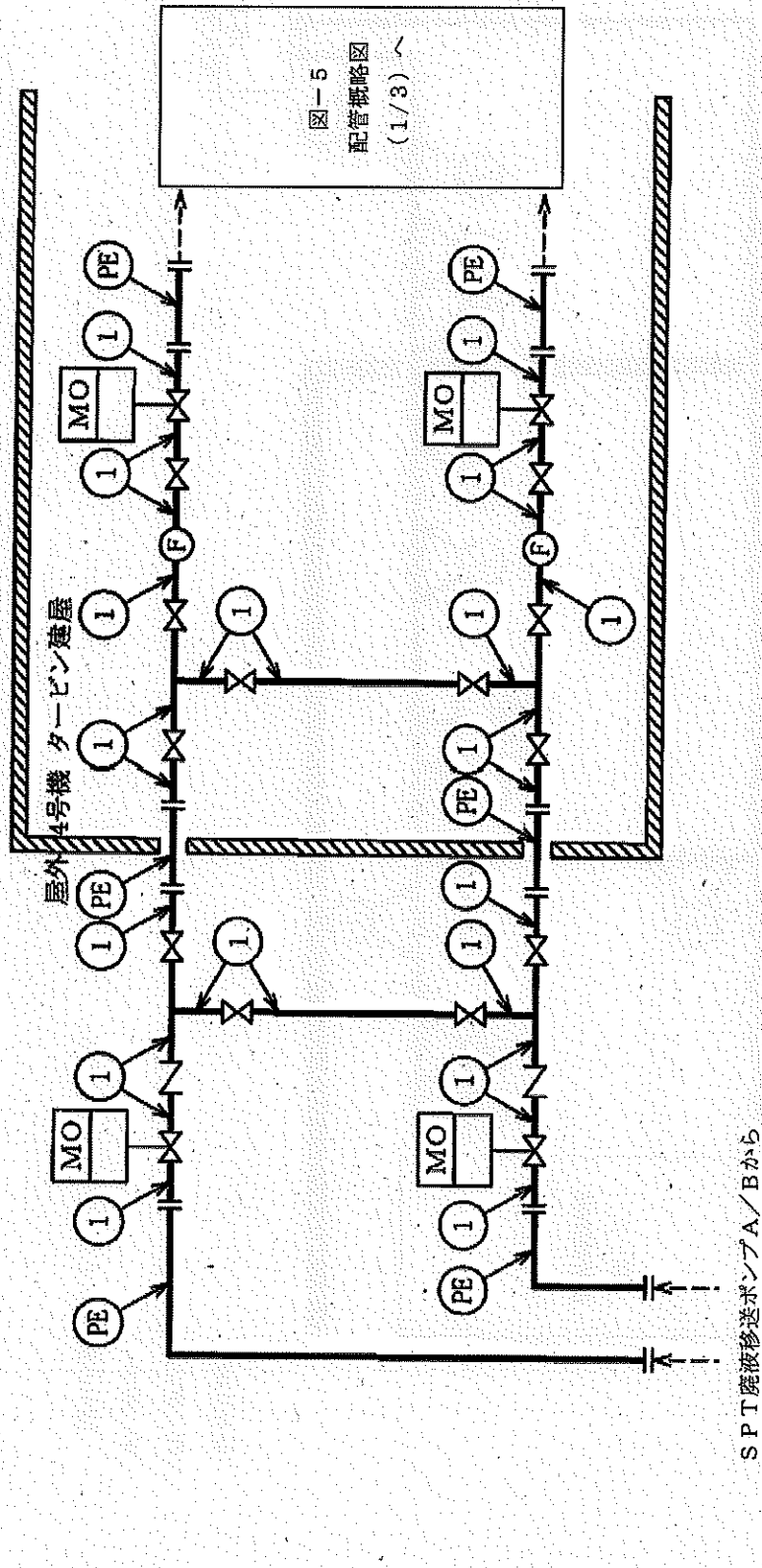
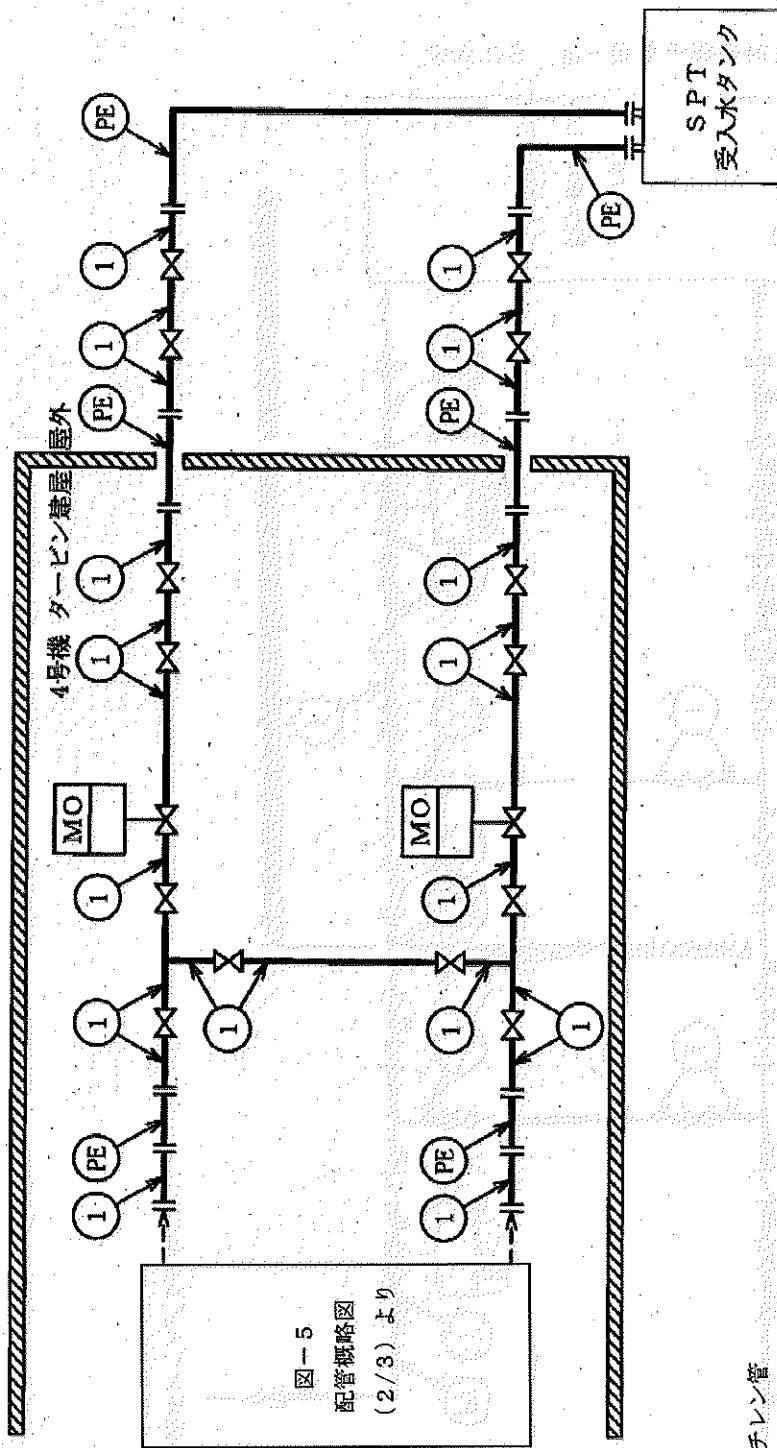


図-4 配管概略図 (建屋内 R0 附属配管を除く主配管) (1/4)



記号凡例

PE : ポリエチレン管

MO : MO 弁

図中の番号は、2.5.3の番号に対応する。

図-4 配管概略図 (建屋内 R0 附属配管を除く主配管) (2/4)

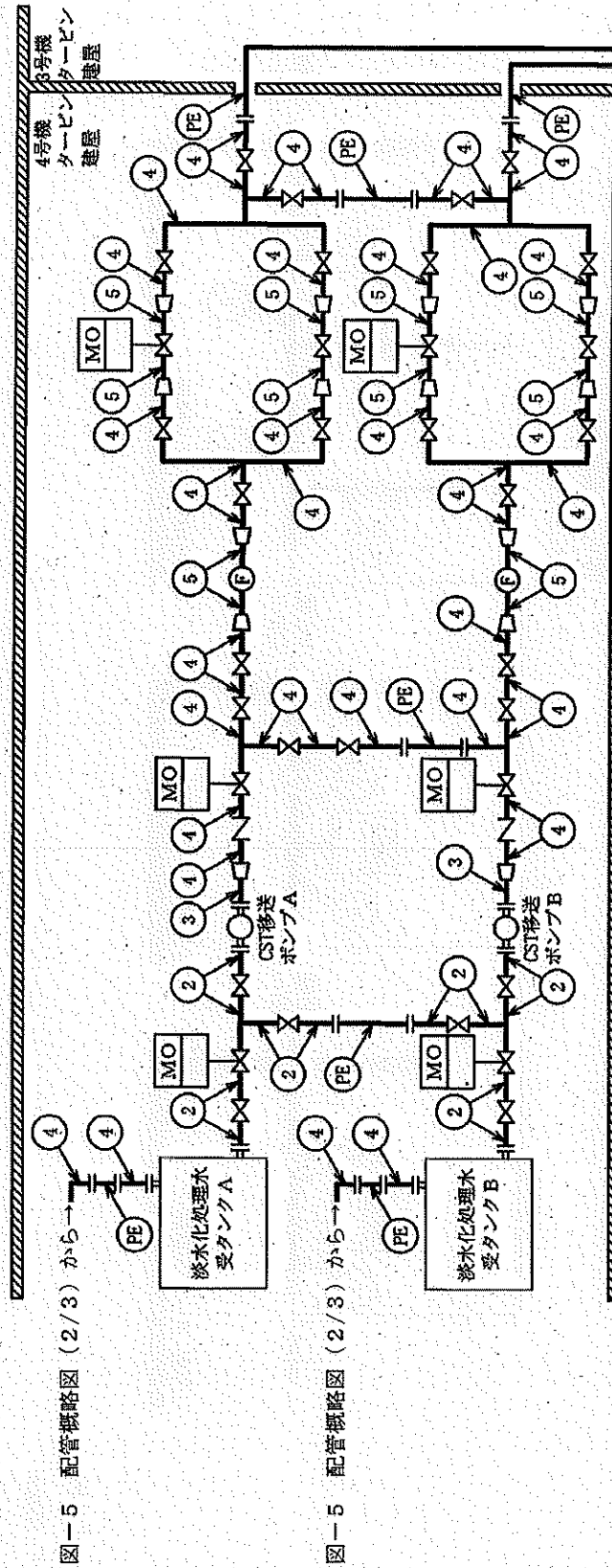


図-5 配管概略図 (2/3) から

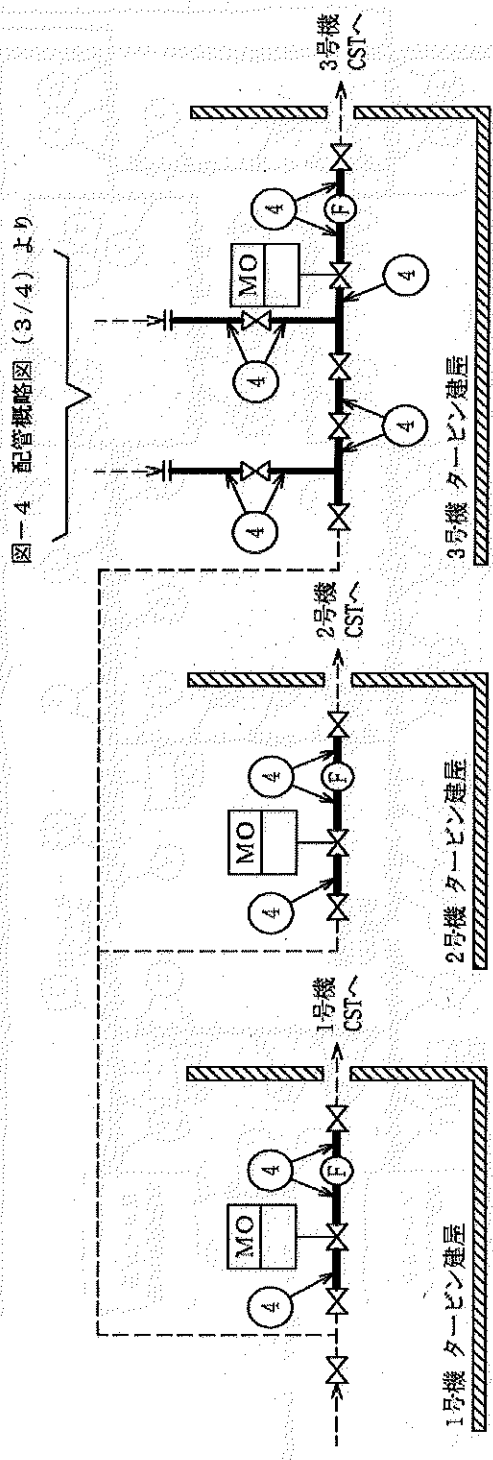
図-5 配管概略図 (2/3) から

図-4 配管概略図 (4/4) ~

図-4 配管概略図 (建屋内 R0 附属配管を除く主配管) (3/4)

- 記号凡例  
 PE : ポリエチレン管  
 F : 流量計  
 MO : MO 弁

図中の番号は、2.5.2の番号に対応する。



記号凡例

F : 流量計

MO : MO弁

図中の番号は、2.5.2の番号に対応する。

図-4 配管概略図 (建屋内R0附属配管を除く主配管) (4/4)



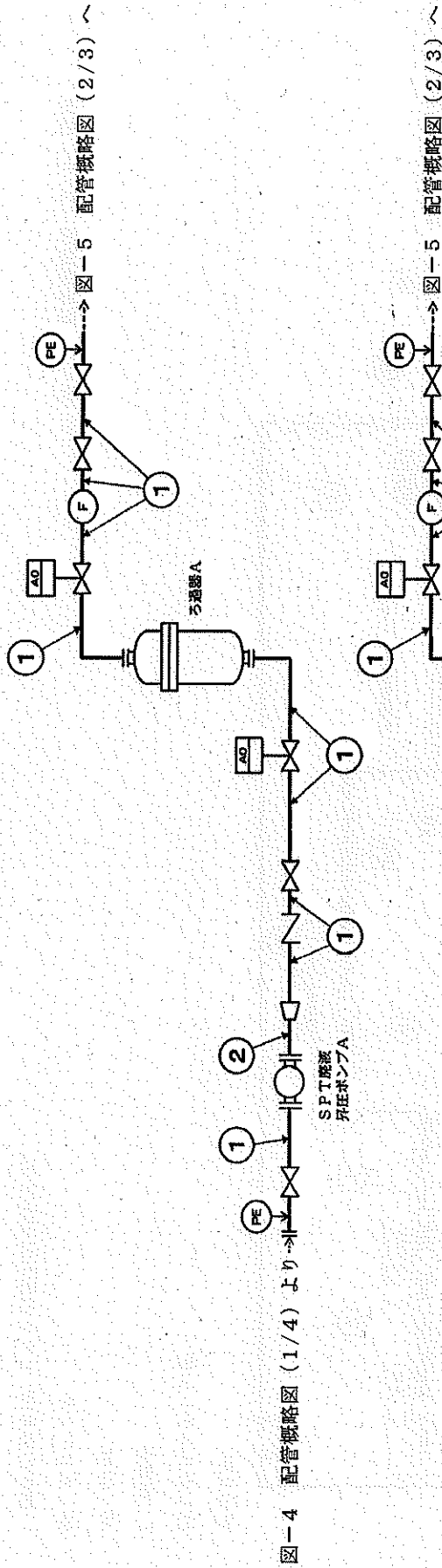


図-4 配管概略図 (1/4) より →

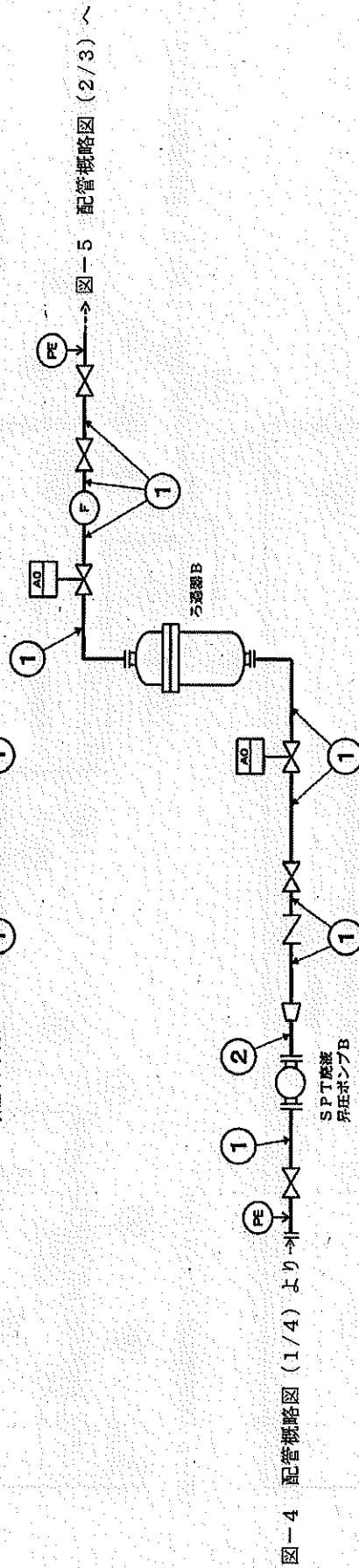


図-4 配管概略図 (1/4) より →

- 記号凡例  
 PE : ポリエチレン管  
 F : 流量計  
 AO : AO弁

図中の番号は、2.5.2の番号に対応する。

図-5 配管概略図 (建屋内R0附属主配管) (1/3)

図-5 配管概略図 (1/3) より

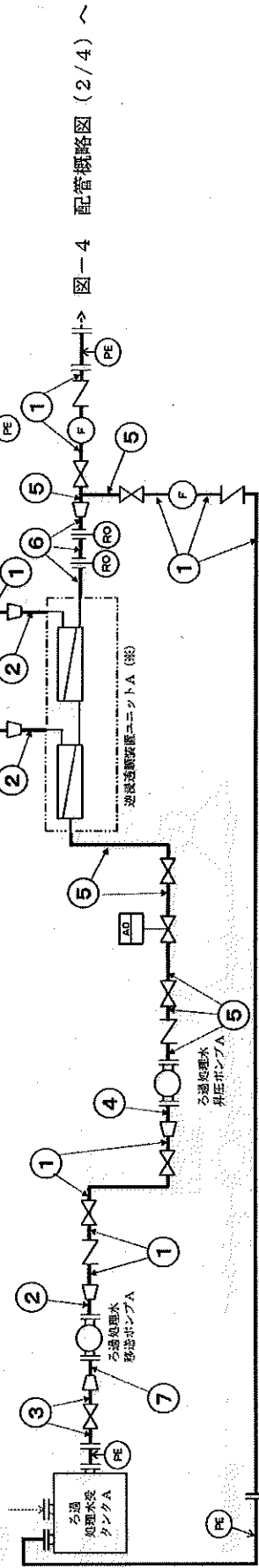


図-4 配管概略図 (3/4) ~

図-4 配管概略図 (2/4) ~

図-5 配管概略図 (1/3) より

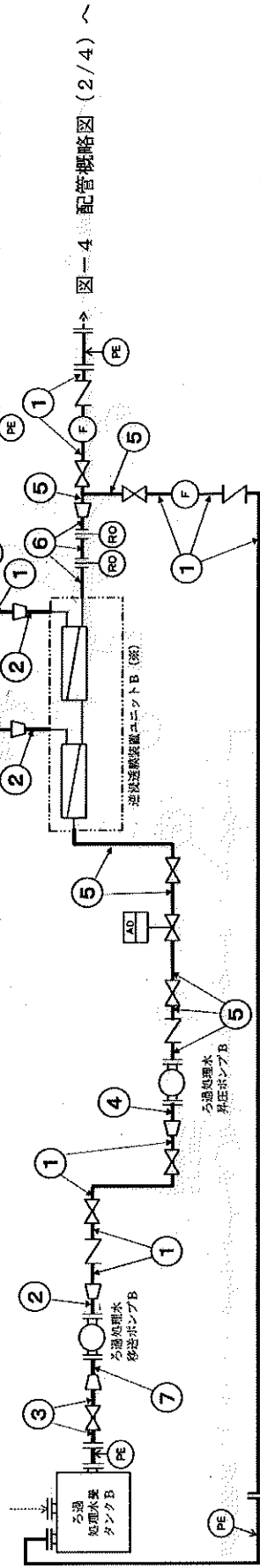


図-4 配管概略図 (3/4) ~

図-4 配管概略図 (2/4) ~

記号凡例

PE: ポリエチレン管

F: 流量計

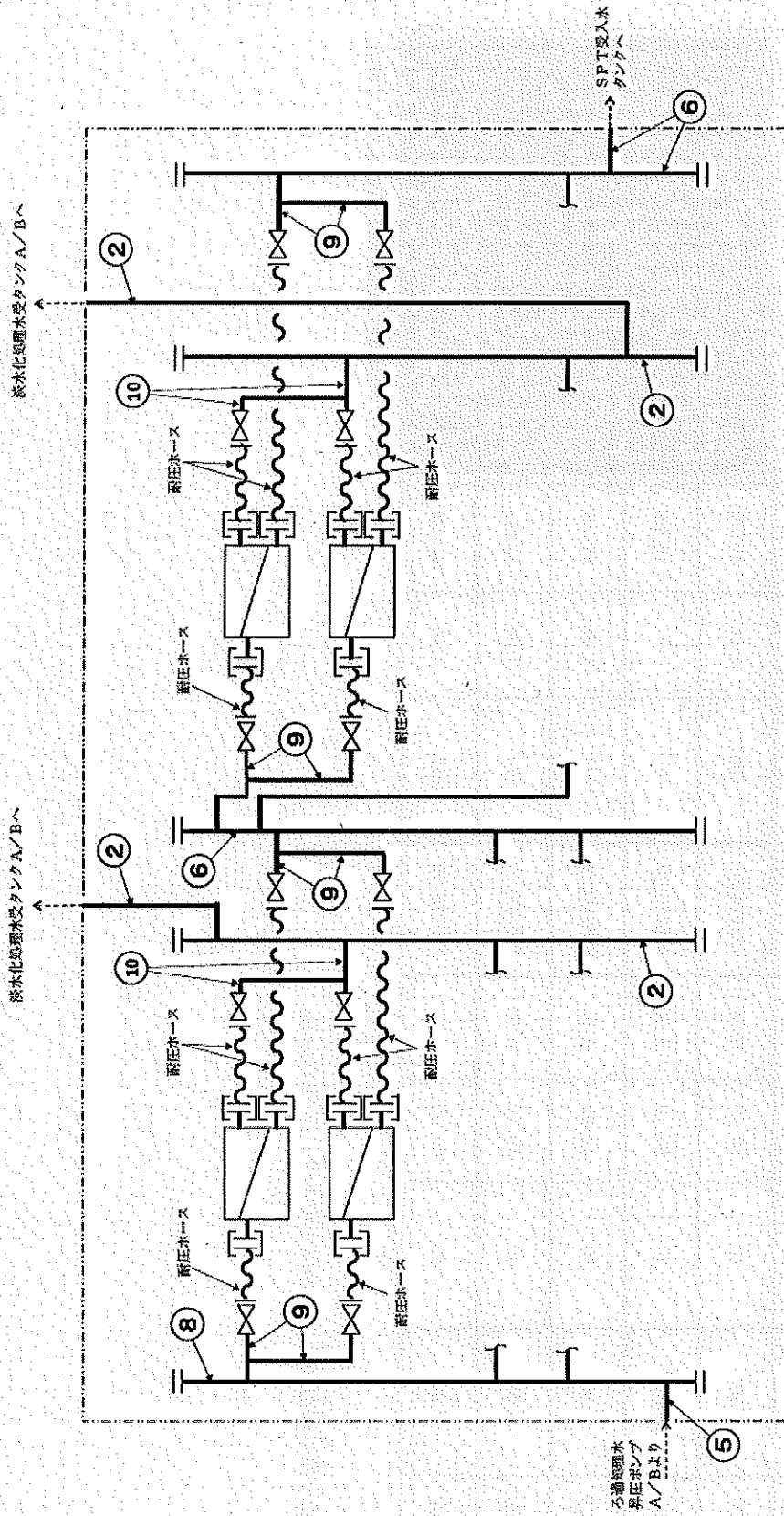
A0: A0 弁

R0: オリフイス

図中の番号は、2.5.2の番号に対応する。

※ 図-5 配管概略図 (3/3) 参照

図-5 配管概略図 (建屋内 R0 附属主配管) (2/3)



逆浸透膜装置ユニットA/B

記号凡例

□: 逆浸透膜装置

⊞: 継手部

図中の番号は、2.5.2の番号に対応する。

図一5 配管概略図 (建屋内 R0 附属主配管) (3/3)

2.5.2 評価結果 (主配管) (1/2)

管の厚さ (建屋内 R0 附属配管を除く主配管)

No.	最高使用圧力 P (MPa)	最高使用温度 (°C)	外径 D <sub>o</sub> (mm)	公称厚さ (mm)	材質	許容引張応力 S (MPa)	継手効率 η	公差 Q	計算上必要な 最小必要厚さ (t <sub>1</sub> )	規格上必要な 最小必要厚さ (t <sub>2</sub> )	最小厚さ (t <sub>s</sub> )
①	0.98	40	89.10	5.50	STP7410	103	1.00	12.5%			
②	静水頭	40	89.10	5.50	SUS316LTP	—	—	12.5%			
③	0.98	40	48.60	5.10	SUS316LTP	111	1.00	12.5%			
④	0.98	40	89.10	5.50	SUS316LTP	111	1.00	12.5%			
⑤	0.98	40	60.50	5.50	SUS316LTP	111	1.00	12.5%			

※配管仕様毎に最も高い圧力にて評価

最小厚さが必要最小厚さ以上であり、十分である。

2.5.2 評価結果 (主配管) (2/2)  
 管の厚さ (建屋内 R0 附属主配管)

No.	最高使用圧力 P (MPa)	最高使用温度 (°C)	外径 D <sub>o</sub> (mm)	公称厚さ (mm)	材質	許容引張応力 S (MPa)	継手効率 η	公差 Q	計算上必要な 最小必要厚さ (t <sub>1</sub> )	規格上必要な 最小必要厚さ (t <sub>2</sub> )	最小厚さ (t <sub>s</sub> )
①	0.98	40	89.10	5.50	STPT410	103	1.00	12.5%			
②	0.98	40	60.50	5.50	STPT410	103	1.00	12.5%			
③	静水頭	40	165.20	7.10	STPT410	103	1.00	12.5%			
④	0.98	40	114.30	6.00	STPT410	103	1.00	12.5%			
⑤	4.50	40	89.10	5.50	STPT410	103	1.00	12.5%			
⑥	4.50	40	76.30	5.20	STPT410	103	1.00	12.5%			
⑦	静水頭	40	89.10	5.50	STPT410	103	1.00	12.5%			
⑧	4.50	40	114.30	6.00	STPT410	103	1.00	12.5%			
⑨	4.50	40	48.60	5.10	STPT410	103	1.00	12.5%			
⑩	0.98	40	34.00	4.50	STPT410	103	1.00	12.5%			

※配管仕様毎に最も高い圧力にて評価

最小厚さが必要最小厚さ以上であり、十分である。

II. 建屋内 RO 循環設備の耐震性評価に係る補足説明

1. 基礎ボルト（取付ボルト）の強度評価

表-1 基礎ボルト（取付ボルト）の強度評価に関わる数値根拠（タンク）

機器名称	m [kg]	H [mm]	L [mm]	L <sub>1</sub> [mm]	n <sub>f</sub> [-]	n [-]	A <sub>b</sub> [mm <sup>2</sup> ]
ろ過器スキッド							
ろ過処理水受 タンク（本体）							
ろ過処理水受 タンクスキッド							
建屋内 RO スキッド							

表-2 基礎ボルト（取付ボルト）の強度評価に関わる数値根拠（ポンプ）

機器名称	m [kg]	h [mm]	L [mm]	n <sub>f</sub> [-]	n [-]	A <sub>b</sub> [mm <sup>2</sup> ]	C <sub>p</sub> [-]
SPT 廃液昇圧 ポンプ							
ろ過処理水移送 ポンプ							
ろ過処理水昇圧 ポンプ							
CST 移送ポンプ							

## 2.ろ過器の耐震性評価

### 1.設計条件

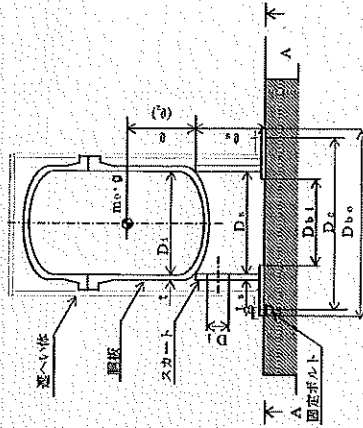
機器名	作	耐震設計上の重量	振付場所及び床面高さ	固有周期 (s)		水平方向設計震度	鉛直方向設計震度	最高使用圧力 (MPa)	最高使用温度 (°C)	原価標準温度 (°C)	比重
				水平方向	鉛直方向						
機器内式O形膜取替ろ過器	B		4号タービン機座 O.P. 17.1*	0.015	—	CH=0.36	—	40	-8~40	—	

注記\*: 基準床レベルを示す。

### 2.機器要目

$m_0$ (kg)	$m_1$ (kg)	$D_1$ (mm)	$t$ (mm)	$D_2$ (mm)	$t_1$ (mm)	$E$ (MPa)	$E_1$ (MPa)	$G$ (MPa)	$G_1$ (MPa)	$\rho$ (mm)	$\rho_1$ (mm)
		750	9.0	750	9.0	201000	201000	77200	77200		

$m_2$ (kg)	$\rho_2$ (mm)	$\rho_3$



$D_1$ (mm)	$D_2$ (mm)	$D_3$ (mm)	$H$ (mm)	$s$	$\sigma$	$D_4$ (mm)	$D_5$ (mm)	$D_6$ (mm)	$D_7$ (mm)	$A_1$ (mm <sup>2</sup> )	$Y$ (mm)	$M_1$ (N·mm)	$M_2$ (N·mm)

$S_y$ (膜板) (MPa)	$S_u$ (膜板) (MPa)	$S$ (膜板) (MPa)	$S_y$ (スカート) (MPa)	$S_u$ (スカート) (MPa)	$F$ (スカート) (MPa)	$S_y$ (固定ホルト) (MPa)	$S_u$ (固定ホルト) (MPa)	$F$ (固定ホルト) (MPa)
0	400	—	0	400	245	235	400	235

注記

- \* 1: 最高使用温度で算出
- \* 2: 周囲環境温度で算出
- \* 3: 固定ホルトにて型へい体とろ過器を接続するため、ろ過器+型へい体の質量を使用する。
- \* 4: 固定ホルトにて型へい体とろ過器を接続するため、ろ過器+型へい体の質量を使用する。
- \* 5: 固定ホルトにて型へい体とろ過器を接続するため、ろ過器+型へい体の転倒モーメントを使用する。

3. 計算数値  
3.1 欄に生じる応力

(単位: MPa)		風方向応力	軸方向応力	せん断応力		
静水頭又は内圧による応力	[Redacted]	[Redacted]	[Redacted]	[Redacted]		
静水頭又は内圧による応力 (鉛直方向地震時)						
運転時質量による引張応力						
鉛直方向地震による引張応力						
変質量による応力						
鉛直方向地震による圧縮応力						
水平方向地震による応力						
応力の和					引張側	圧縮側
組合せ応力					引張り	圧縮
					$\sigma_{ot} = 43$	-

3.2 スカートに生じる応力

(単位: MPa)		応力	力	組合せ応力
運転時質量による応力	[Redacted]	[Redacted]	[Redacted]	$\sigma_s = 5$
鉛直方向地震による応力				
曲げ				
せん断				
水平方向地震による応力				

3.3 固定ボルトに生じる応力 (単位: MPa)

引張応力	$\sigma_b = 11$
せん断応力	$\tau_b = 13$

4.2 応力

(単位: MPa)		部材	材料	応力	力	算出応力	許容応力
鋼板	SM400A	組合せ	$\sigma_0 = 43$			$S_0 = 240$	
スカート	SM400A	組合せ	$\sigma_s = 5$			$f_t = 245$	
		圧縮と曲げの組合せ (座屈の評価)	$\frac{\sigma_c \cdot \sigma_{t1} + \sigma_c \cdot \sigma_{t2}}{f_c} + \frac{f_b}{f_b}$			$\leq 1$	
		引張	$\sigma_b = 11$			$f_{ts} = 176$	
固定ボルト	SS400	せん断	$\tau_b = 13$			$f_{sb} = 135$	

すべて許容応力以下である。

4. 結論  
4.1 固有周期

(単位: s)	
方向	固有周期
水平方向	$T_H = 0.015$
鉛直方向	$T_V = 0.005$



### 3. 淡水処理水受タンクの耐震性評価

#### 1. 設計条件

機器名称	耐震設計上の重要区分	据付場所及び床面高さ (m)	固有周期 (s)		水平方向設計震度	鉛直方向設計震度	最高使用圧力 (MPa)	最高使用温度 (°C)	周囲環境温度 (°C)	比 重
			水平方向	鉛直方向						
淡水処理水受タンク	B	タービン建屋 O.P. 17.1 *	0.024	-	$C_H = 0.36$	-	静水頭	40	40	1.00

注記\*: 基準レベルを示す。

#### 2. 機器要目

$m_0$ (kg)	$m_v$ (kg)	$D_i$ (mm)	$t$ (mm)	$E$ (MPa)	$G$ (MPa)	$\theta_s$ (mm)	$H$ (mm)	$s$	$n$
		2500	9.0	202000	77700				

$D_c$ (mm)	$D_{b0}$ (mm)	$A_b$ (mm <sup>2</sup> )	$S_y$ (鋼板) (MPa)	$S_u$ (鋼板) (MPa)	$S$ (鋼板) (MPa)	$F$ (鋼板) (MPa)	$S_y$ (基礎ボルト) (MPa)	$S_u$ (基礎ボルト) (MPa)	$F$ (基礎ボルト) (MPa)
			235 *1 (厚さ ≤ 16mm)	400 *1	-	205	235 *2 (16mm < 径 ≤ 40mm)	400 *2	235

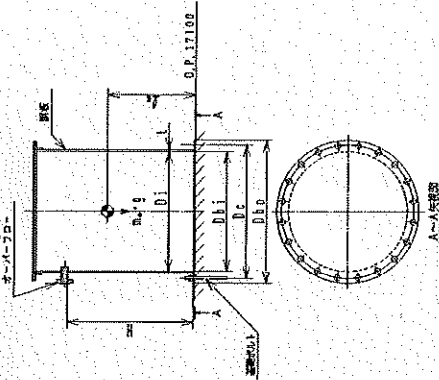
#### 3. 計算数値

##### 3.1 胴に生じる応力

(1) 一次一般種応力

応力の種類	周方向応力	軸方向応力	せん断応力
静水頭による応力			
鉛直方向地震による引張応力			
空質量による圧縮応力			
鉛直方向地震による軸方向応力			
水平方向地震による応力			
応力の和			
引張側			
圧縮側			
引張り	$\sigma_{01} = 6$		
圧縮	$\sigma_{0c} = 4$		

注記\*1: 最高使用温度で算出  
\*2: 周囲環境温度で算出



3.2 基礎ポルトに生じる応力

(単位: MPa)	
引張応力	—
せん断応力	$\tau_b = 9$

4. 結論  
4.1 固有周期

(単位: s)	
方向	固有周期
水平方向	$T_H = 0.024$
鉛直方向	$T_V = 0.005$

4.2 応力

(単位: MPa)					
部材	材料	応力	算出応力	許容応力	方
脚板	SM400C	一次-段階 圧縮と曲げ の組合せ (座屈の評価)	$\sigma_c = 6$	$S_b = 240$	
			$\frac{0.022}{f_c} + \frac{0.024}{f_b} \leq 1$		
基礎ポルト	SS400	引張り	—	$f_{t,s} = 176$	*
		せん断	$\tau_b = 9$	$f_{s,b} = 135$	

すべて許容応力以下である。

注記\*: (3.1.2.2) 式より算出