

2.35 サブドレン他水処理施設

2.35.1 基本設計

2.35.1.1 設置の目的

サブドレン他水処理施設は、1～4号機タービン建屋等の周辺に設置されたサブドレンピットから地下水を汲み上げること（サブドレン集水設備）、海側遮水壁と既設護岸の間に設置される地下水ドレンポンドから地下水を汲み上げること（地下水ドレン集水設備）、汲み上げた水に含まれている放射性核種（トリチウムを除く）を十分低い濃度になるまで除去すること（サブドレン他浄化設備）を計画している。（以下、「本格運転」という。）

本申請では本格運転開始前に、サブドレン集水設備、地下水ドレン集水設備及びサブドレン他浄化設備により、浄化性能を確認するための確認試験を行うことを目的とする。（以下、「浄化性能確認試験」という。）浄化性能確認試験は、サブドレン他浄化装置における放射性核種の除去性能を確認する目的で行うため、サブドレン他浄化装置1系列への通水により試験の実施が可能である。

2.35.1.2 要求される機能

- (1) サブドレン集水設備は、1～4号機タービン建屋等の周辺に設置されたサブドレンピットから地下水を集水タンクに移送できること。
- (2) 地下水ドレン集水設備は、地下水ドレンポンドから地下水を汲み上げ、集水タンクに移送できること。
- (3) サブドレン他浄化設備は、サブドレン集水設備および地下水ドレン集水設備で集水した地下水の処理、貯留、管理等を行い、放射性物質の濃度を適切な値に低減する能力を有すること。
- (4) サブドレン他浄化設備は、設備内で発生する気体状及び固体状の放射性物質及び可燃性ガスの管理が適切に行える機能を有すること。
- (5) サブドレン他水処理施設は、漏えい防止機能を有すること。

2.35.1.3 設計方針

2.35.1.3.1 サブドレン集水設備の設計方針

(1) 処理能力

サブドレン集水設備は、浄化性能の確認試験の実施にあたり、1～4号機タービン建屋等の周辺に設置されたサブドレンピットから地下水を汲み上げ、集水タンクに移送できる処理容量とする。

(2) 材料

サブドレン集水設備は、処理対象水の性状を考慮し、適切な材料を用いた設計とする。

(3) 放射性物質の漏えい防止及び管理されない放出の防止

サブドレン集水設備の機器等は、液体状の放射性物質の漏えい防止及び敷地外への管理されない放出を防止するため、次の各項を考慮した設計とする。

- a. 漏えいの発生を防止するため、機器等には適切な材料を使用するとともに、タンク水位の検出器を設ける。
- b. 液体状の放射性物質が漏えいした場合は、漏えい液体の除去を行えるようにする。
- c. サブドレンピットの水位、タンク水位等の警報については、免震重要棟集中監視室等に表示し、異常を確実に運転員に伝え適切な措置をとれるようにし、これを監視できるようにする。

(4) 健全性に対する考慮

サブドレン集水設備は、機器の重要度に応じた有効な保全が可能な設計とする。

(5) 検査可能性に対する設計上の考慮

サブドレン集水設備は、浄化性能の確認試験の実施にあたり、サブドレンピットから地下水を汲み上げ、集水タンクに移送できることを確認するための検査が可能な設計とする。

2. 35. 1. 3. 2 サブドレン他浄化設備の設計方針

(1) 放射性物質の濃度の低減

サブドレン他浄化設備は、サブドレン集水設備及び地下水ドレン集水設備で汲み上げた水を、ろ過、イオン交換等により、周辺環境に対して、放射性物質の濃度を合理的に達成できる限り低くする設計とする。

浄化性能の確認試験の実施にあたっては、本格運転において運用できる見通しを得るため、処理対象水を十分に浄化できること（放射性物質の除去性能）を確認するとともに、目的としている性能が十分に確認できない場合は、必要に応じて対策を講じる。

(2) 処理能力

サブドレン他浄化設備は、サブドレン集水設備及び地下水ドレン集水設備で想定される汲み上げ量以上の処理容量とする。

浄化性能の確認試験の実施にあたっては、処理容量として 50m³/h を処理できるものとする。

(3) 材料

サブドレン他浄化設備の機器等は、処理対象水の性状を考慮し、適切な材料を用いた設計とする。

(4) 放射性物質の漏えい防止及び管理されない放出の防止

サブドレン他浄化設備の機器等は、液体状の放射性物質の漏えい防止及び敷地外への管理されない放出を防止するため、次の各項を考慮した設計とする。

- a. 漏えいの発生を防止するため、機器等には適切な材料を使用するとともに、タンク水位の検出器、インターロック回路等を設ける。
- b. 液体状の放射性物質が漏えいした場合は、漏えい液体の除去を行えるようにする。
- c. タンク水位、漏えい検知等の警報については、免震重要棟集中監視室等に表示し、異常を確実に運転員に伝え適切な措置をとれるようにし、これを監視できるようにする。
- d. サブドレン他浄化装置の機器等は、周辺に堰を設けた区画内に設け、漏えいの拡大を防止する。また、排水路から可能な限り離隔するとともに、排水路を跨ぐ箇所はボックス鋼内等に配管を敷設する。

(5) 被ばく低減

サブドレン他浄化設備は、遮へい、機器の配置等により被ばくの低減を考慮した設計とする。

(6) 可燃性ガスの管理

サブドレン他浄化設備は、水の放射線分解により発生する可燃性ガスの滞留を防止でき、必要に応じて適切に排出できる設計とする。また、可燃性ガスに放射性物質が含まれる可能性がある場合は、適切に除去する設計とする。

(7) 健全性に対する考慮

サブドレン他浄化設備は、機器の重要度に応じた有効な保全が可能な設計とする。

(8) 検査可能性に対する設計上の考慮

サブドレン他浄化設備は、処理量ならびに放射能濃度を低減できることを確認するための検査が可能な設計とする。

(9) 運用に関わる考慮

サブドレン他浄化設備による浄化性能の確認試験にあたっては、サブドレン他浄化設備の運転は、サンプルタンクの貯留量 8000m³ 以内で行う。

2. 35. 1. 3. 3 地下水ドレン集水設備の設計方針

(1) 処理能力

地下水ドレン集水設備は，地下水ドレンポンドから地下水を汲み上げ，集水タンクに移送できる処理容量とする。

(2) 材料

地下水ドレン集水設備は，処理対象水の性状を考慮し，適切な材料を用いた設計とする。

(3) 放射性物質の漏えい防止及び管理されない放出の防止

地下水ドレン集水設備の機器等は，液体状の放射性物質の漏えい防止及び敷地外への管理されない放出を防止するため，次の各項を考慮した設計とする。

- a. 漏えいの発生を防止するため，機器等には適切な材料を使用するとともに，タンク水位の検出器を設ける。
- b. 液体状の放射性物質が漏えいした場合は，漏えい液体の除去を行えるようにする。
- c. 地下水ドレンのタンク水位等の警報については，免震重要棟集中監視室等に表示し，異常を確実に運転員に伝え適切な措置をとれるようにし，これを監視できるようにする。

(4) 健全性に対する考慮

地下水ドレン集水設備は，機器の重要度に応じた有効な保全が可能な設計とする。

(5) 検査可能性に対する設計上の考慮

地下水ドレン集水設備は，地下水ドレンポンドで汲み上げた地下水を移送できることを確認するための検査が可能な設計とする。

2. 35. 1. 4 供用期間中に確認する項目

- (1) サブドレン集水設備は，サブドレンピットから地下水を汲み上げ，集水タンクに移送できること。
- (2) サブドレン他浄化設備は，通水でき，放射性核種濃度を低減できること。
- (3) 地下水ドレン集水設備は，地下水ドレンポンドから地下水を汲み上げ，集水タンクまで移送できること。

2. 35. 1. 5 主要な機器

2. 35. 1. 5. 1 サブドレン集水設備

サブドレン集水設備は，揚水ポンプ，中継タンク，中継タンク移送ポンプ，集水タンク

及び移送配管で構成する。汲み上げた地下水は集水タンクに集水する。また、共通設備として、運転監視を行う監視・制御装置、電源を供給する電源設備等で構成する。

サブドレン集水設備は、免震重要棟集中監視室の監視・制御装置により遠隔操作及び運転状況の監視を行う。監視・制御装置は、故障により各設備の誤動作を引き起こさない構成とする。更に、運転員の誤操作、誤判断を防止するようにし、重要な装置の緊急停止操作については、ダブルアクションを要する等の設計とする。

電源は、異なる2系統の所内高圧母線から受電できる構成とする。

また、サブドレンピット内の水位が建屋内の滞留水の水位を下回らないように管理するため、各サブドレンピット内には水位計を設置し、サブドレンピット内の水位を監視する。

2.35.1.5.2 サブドレン他浄化設備

サブドレン他浄化設備は、集水タンク移送ポンプ、処理装置供給タンク、サブドレン他浄化装置、サンプルタンクで構成する。付帯設備として、運転監視を行う監視・制御装置、電源を供給する電源設備及び建屋等で構成する。また、放射能濃度が低減していることを確認するための試料採取が可能な設計とする。

サブドレン他浄化設備の主要な機器は、免震重要棟集中監視室の監視・制御装置により遠隔操作及び運転状況の監視を行う。監視・制御装置は、故障により各設備の誤動作を引き起こさない構成とする。更に、運転員の誤操作、誤判断を防止するようにし、重要な装置の緊急停止操作については、ダブルアクションを要する等の設計とする。

(1) サブドレン他浄化装置

サブドレン他浄化装置は、4塔の前処理フィルタ、5塔の吸着塔及び2台のポンプで構成する。

前処理フィルタは、前処理フィルタ1及び2によって浮遊物質を除去し、前処理フィルタ3、4によってそれぞれセシウム、ストロンチウムを粗取りする。吸着塔は、吸着塔1～3によってセシウム及びストロンチウムを除去し、吸着塔4、5によってそれぞれアンチモン、重金属核種（コバルト等）を除去する。また、前処理フィルタ及び吸着塔の吸着材は、除去対象核種に応じて入れ替え可能な設計とする。

前処理フィルタは、一定量処理後、水抜きを行い、交換する。使用済前処理フィルタは、容器に収納して、固体廃棄物貯蔵庫に一時貯蔵する。吸着塔は、一定量処理後、水抜きを行い、吸着塔ごと交換する。使用済吸着塔は、使用済セシウム吸着塔一時保管施設に一時貯蔵する。

(2) 電源設備

電源は、異なる2系統の所内高圧母線から受電できる構成とする。なお、サブドレン他浄化設備は、電源が喪失した場合に系統が隔離され停止するため、外部への漏えいを

発生させることはない。

(3) サブドレン他浄化装置建屋

サブドレン他浄化装置建屋は、平面が約 46m×約 32m で厚さが約 1.5m の鉄筋コンクリート造のべた基礎を有し、漏えいの拡大を防止するための堰を設置する。

2.35.1.5.3 地下水ドレン集水設備

地下水ドレン集水設備は、地下水ドレンポンド揚水ポンプ、地下水ドレン中継タンク、地下水ドレン中継タンク移送ポンプ、及び移送配管で構成する。地下水ドレン集水設備により汲み上げた地下水は集水タンクへ移送する。

また、共通設備として、運転監視を行う監視・制御装置、電源を供給する電源設備等で構成する。地下水ドレン集水設備は、免震重要棟集中監視室の監視・制御装置により遠隔操作及び運転状況の監視を行う。監視・制御装置は、故障により各設備の誤動作を引き起こさない構成とする。更に、運転員の誤操作、誤判断を防止するようにし、重要な装置の緊急停止操作については、ダブルアクションを要する等の設計とする。

電源は、異なる 2 系統の所内高圧母線から受電できる構成とする。

また、各地下水ドレンポンド内には水位計を設置し、地下水ドレンポンド内の水位を監視する。

2.35.1.6 自然災害対策等

(1) 津波

放射性物質を蓄積するサブドレン他浄化装置は、アウターライズ津波が到達しないと考えられる O.P. 30m 以上の場所に設置する。集水タンクは、O.P. 4m に設置することから、アウターライズ津波による波力がタンクに直接作用しないような高さの堰を設ける。また、大津波警報が出た際はサブドレン集水設備及び地下水ドレン集水設備を停止することで、汲み上げた水の流出防止に努める。

(2) 台風

放射性物質を蓄積するサブドレン他浄化装置は、台風による設備損傷の可能性が低い鉄骨造の建屋内に設置する。

(3) 積雪

積雪による設備の損傷を防止するため、建屋は建築基準法施行令及び福島県建築基準法施行規則細則に基づく積雪荷重に対して設計する。

(4) 落雷

動的機器及び電気設備は、機器接地により落雷による損傷を防止する。

(5) 竜巻

竜巻の発生の可能性が予見される場合は、設備の停止・隔離弁の閉止作業等を行い、サブドレンピット及び地下水ドレンポンドから汲み上げた地下水の漏えい防止を図る。

(6) 火災

サブドレン他浄化装置建屋には消火器を設置し、動力消防ポンプ（防火水槽及びポンプ車）を適切に配置することにより、初期消火の対応を可能にし、消火活動の円滑化を図る。

2. 35. 1. 7 構造強度及び耐震性

2. 35. 1. 7. 1 サブドレン集水設備

(1) 構造強度

中継タンクは、JIS 等に準拠する。集水タンクは、「JSME S NC-1 発電用原子力設備規格 設計・建設規格」に準拠する。配管のうち、ポリエチレン管は ISO 規格、JWWA 規格または JIS に準拠し、鋼管及び伸縮継手は、JIS に準拠する。また、JSME 規格で規定される材料の JIS 年度指定は、技術的妥当性の範囲において材料調達性の観点から考慮しない場合もある。

(2) 耐震性

サブドレン集水設備を構成する主要な機器のうち放射性物質を内包するものは、「発電用原子炉施設に関する耐震設計審査指針」に従い設計する。主要な機器の耐震性を評価するにあたっては、「JEAG4601 原子力発電所耐震設計技術指針」等に準拠する。ポリエチレン配管及び伸縮継手は、材料の可撓性により耐震性を確保する。

2. 35. 1. 7. 2 サブドレン他浄化設備

(1) 構造強度

前処理フィルタ及び吸着塔は、「ASME Boiler and Pressure Vessel Code」に準拠する。前処理フィルタ及び吸着塔廻りの鋼管は、「ASME B31.1 Power Piping」に準拠する。その他の主要機器及び配管は、「JSME S NC-1 発電用原子力設備規格 設計・建設規格」等に準拠し、このうちポリエチレン配管は ISO 規格、JWWA 規格に準拠する。また、JSME 規格で規定される材料の JIS 年度指定は、技術的妥当性の範囲において材料調達性の観点から考慮しない場合もある。

(2) 耐震性

サブドレン他浄化設備を構成する主要機器のうち放射性物質を内包するものは、「発電用原子炉施設に関する耐震設計審査指針」に従い設計する。主要な機器及び鋼管の耐震性を評価するにあたっては、「JEAG4601 原子力発電所耐震設計技術指針」等に準拠する。ポリエチレン配管及び伸縮継手は、材料の可撓性により耐震性を確保する。

2.35.1.7.3 地下水ドレン集水設備

(1) 構造強度

地下水ドレン集水設備を構成するタンクは、JIS 等に準拠する。配管のうち、ポリエチレン管は ISO 規格、JWWA 規格、または、JIS に準拠し、鋼管は、「JSME S NC-1 発電用原子力設備規格 設計・建設規格」等に準拠する。

(2) 耐震性

地下水ドレン集水設備を構成する主要機器のうち放射性物質を内包するものは、「発電用原子炉施設に関する耐震設計審査指針」に従い設計する。主要な機器及び鋼管の耐震性を評価するにあたっては、「JEAG4601 原子力発電所耐震設計技術指針」等に準拠する。ポリエチレン配管は、材料の可撓性により耐震性を確保する。

2.35.1.8 機器の故障への対応

2.35.1.8.1 サブドレン集水設備

(1) 機器の単一故障

サブドレン集水設備は電源について多重化しており、上流の電源系統設備の単一故障については、速やかな集水の再開が可能である。

2.35.1.8.2 サブドレン他浄化設備

(1) 機器の単一故障

サブドレン他浄化設備は、電源について多重化している。そのため、電源系統の単一故障については、電源系統の切替作業等により、速やかな処理の再開が可能である。

2.35.1.8.3 地下水ドレン集水設備

(1) 機器の単一故障

地下水ドレン集水設備は、電源について多重化しており、上流の電源系統設備の単一故障については、速やかな集水の再開が可能である。

2.35.2 基本仕様

2.35.2.1 主要仕様

2.35.2.1.1 サブドレン集水設備

(1) タンク

a. 中継タンク

名 称		中継タンク	
種 類	—	角形	
容 量	m ³ /個	12.0	
最高使用圧力	MPa	静水頭	
最高使用温度	℃	40	
主 要 寸 法	内 寸	mm	2000×4000
	側 板 厚 さ	mm	6.0
	底 板 厚 さ	mm	9.0
	高 さ	mm	1500
材 料	側 板	—	SS400
	底 板	—	SS400
個 数	個	5	

b. 集水タンク

名 称		集水タンク	
種 類	—	たて置円筒形	
容 量	m ³ /個	1235	
最高使用圧力	MPa	静水頭	
最高使用温度	℃	40	
主 要 寸 法	胴 内 径	m	11.0
	胴 板 厚 さ	mm	12.0
	底 板 厚 さ	mm	12.0
	高 さ	m	13.0
材 料	胴 板	—	SM400C
	底 板	—	SM400C
個 数	個	3	

(2) その他機器

a. 揚水ポンプ（完成品）

台 数	41 台*
容 量	30 L/min

※ 但し、水質状況を踏まえ、サブドレンピット N14 揚水ポンプの運用は行わない。

b. 中継タンク移送ポンプ（完成品）

台 数	5 台
容 量	400 L/min

(3) 配管

主要配管仕様

名 称	仕 様	
サブドレンピット内 (ポリエチレン管)	呼び径 材質 最高使用圧力 最高使用温度	32A 相当 ポリエチレン 0.48 MPa 30 °C
サブドレンピット出口から 中継タンク入口まで (ポリエチレン管)	呼び径 材質 最高使用圧力 最高使用温度	40A 相当 ポリエチレン 0.98 MPa 40 °C
(鋼管)	呼び径／厚さ 材質 最高使用圧力 最高使用温度	32A, 40A/Sch. 40 STPG370, SUS316LTP 0.98 MPa 40 °C
中継タンク出口から 中継タンク移送ポンプ入口まで (鋼管)	呼び径／厚さ 材質 最高使用圧力 最高使用温度	65A/Sch. 40 STPG370 静水頭 40 °C
(伸縮継手)	呼び径 材質 最高使用圧力 最高使用温度	65A SUS316L 静水頭 40 °C
中継タンク移送ポンプ出口から 集水タンク入口まで (ポリエチレン管)	呼び径 材質 最高使用圧力 最高使用温度	80A 相当, 200A 相当, 300A 相 当 ポリエチレン 0.98 MPa 40 °C
(鋼管)	呼び径／厚さ 材質 最高使用圧力 最高使用温度	50A, 80A/Sch. 40 STPG370 0.98 MPa 40 °C

(伸縮継手)	呼び径 材質 最高使用圧力 最高使用温度	50A SUS316L 0.98 MPa 40 °C
集水タンク出口から 集水タンク出口側ヘッダーまで (ポリエチレン管)	呼び径 材質 最高使用圧力 最高使用温度	100A 相当 ポリエチレン 静水頭 40 °C

※ 現場施工状況により，配管仕様（呼び径，厚さ，材質）の一部を使用しない場合がある。

2.35.2.1.2 サブドレン他浄化設備

(1) サブドレン他浄化装置の対象水の種類, 処理方式, 容量並びに系列数

名 称		仕様
対象水の種類	—	サブドレン
処理方式	—	ろ過+吸着材方式
処理容量	m ³ /h	50

(2) 容器

a. 処理装置供給タンク

名 称		処理装置供給タンク	
種 類	—	たて置円筒形	
容 量	m ³ /個	30	
最高使用圧力	MPa	静水頭	
最高使用温度	℃	40	
主 要 寸 法	胴 内 径	mm	3000
	胴 板 厚 さ	mm	9.0
	底 板 厚 さ	mm	12.0
	平 板 厚 さ	mm	6.0
	高 さ	mm	5006
材 料	胴 板	—	SUS316L
	底 板	—	SUS316L
個 数	個	1	

b. 前処理フィルタ 1, 2

名 称		前処理フィルタ 1, 2	
種 類	—	たて置円筒形	
容 量	m ³ /h/個	50	
最高使用圧力	MPa	1.03	
最高使用温度	℃	40	
主要寸法	胴 内 径	mm	901.7
	胴 板 厚 さ	mm	6.35
	上部平板厚さ	mm	63.5
	下部平板厚さ	mm	63.5
	高 さ	mm	2013
材 料	胴 板	—	ASME SA 516 Gr. 70
	上 部 平 板	—	ASME SA 516 Gr. 70
	下 部 平 板	—	ASME SA 516 Gr. 70
個 数	個	2	

c. 前処理フィルタ 3, 4

名 称		前処理フィルタ 3, 4	
種 類	—	たて置円筒形	
容 量	m ³ /h/個	50	
最高使用圧力	MPa	1.03	
最高使用温度	℃	40	
主要寸法	胴 内 径	mm	901.7
	胴 板 厚 さ	mm	6.35
	上部平板厚さ	mm	63.5
	下部平板厚さ	mm	63.5
	高 さ	mm	1800
材 料	胴 板	—	ASME SA 516 Gr. 70
	上 部 平 板	—	ASME SA 516 Gr. 70
	下 部 平 板	—	ASME SA 516 Gr. 70
個 数	個	2	

d. 吸着塔 1, 2, 3, 4, 5

名 称		吸着塔 1, 2, 3, 4, 5	
種 類	—	たて置円筒形	
容 量	m ³ /h/個	50	
最高使用圧力	MPa	1.55	
最高使用温度	℃	40	
主 要 寸 法	胴 内 径	mm	1346.2
	胴 板 厚 さ	mm	25.4
	鏡 板 厚 さ	mm	25.4
	高 さ	mm	3119
材 料	胴 板	—	ASME SA 516 Gr. 70
	鏡 板	—	ASME SA 516 Gr. 70
個 数	—	5	

e. サンプルタンク

名 称		サンプルタンク	
種 類	—	たて置円筒形	
容 量	m ³ /個	1235	
最高使用圧力	MPa	静水頭	
最高使用温度	℃	40	
主 要 寸 法	胴 内 径	m	11.0
	胴 板 厚 さ	mm	12.0
	底 板 厚 さ	mm	12.0
	高 さ	m	13.0
材 料	胴 板	—	SM400C
	底 板	—	SM400C
個 数	個	7	

(3) その他機器

a. 集水タンク移送ポンプ (完成品)

台 数 2 台
容 量 50 m³/h

b. 処理装置供給ポンプ (完成品)

台 数 1 台

容 量 50 m³/h

c. 処理装置加圧ポンプ（完成品）

台 数 1 台

容 量 50 m³/h

(4) 配管

主要配管仕様 (1 / 2)

名 称	仕 様	
集水タンク出口側ヘッダーから 処理装置供給タンク入口まで (ポリエチレン管)	呼び径 材質 最高使用圧力 最高使用温度	100A 相当, 150A 相当 ポリエチレン 静水頭(集水タンク移送ポンプ下流は 0.98 MPa) 40 °C
(鋼管)	呼び径/厚さ 材質 最高使用圧力 最高使用温度	50A/Sch. 80 100A, 150A/Sch. 40 STPT410 静水頭(集水タンク移送ポンプ下流は 0.98 MPa) 40 °C
処置装置供給タンク出口から 処理装置供給ポンプ入口まで (ポリエチレン管)	呼び径 材質 最高使用圧力 最高使用温度	100A 相当 ポリエチレン 静水頭 40 °C
(鋼管)	呼び径/厚さ 材質 最高使用圧力 最高使用温度	100A/Sch. 40 STPT410 静水頭 40 °C
(鋼管)	呼び径/厚さ 材質 最高使用圧力 最高使用温度	80A/Sch. 40, 100A/Sch. 10 UNS S32750 (ASME SA 790) 静水頭 40 °C
処置装置供給ポンプ出口から 処理装置加圧ポンプ入口まで (鋼管)	呼び径/厚さ 材質 最高使用圧力 最高使用温度	50A/Sch. 40 80A/Sch. 10, Sch. 40 UNS S32750 (ASME SA 790) 1.03 MPa 40 °C

主要配管仕様（2 / 2）

名 称	仕 様	
処理装置加圧ポンプ出口から サブドレン他浄化装置出口（吸着 塔5下流）まで （鋼管）	呼び径／厚さ 材質 最高使用圧力 最高使用温度	50A/Sch. 40 80A/Sch. 10 UNS S32750 (ASME SA 790) 1.55 MPa 40 °C
（伸縮継手）	呼び径 材質 最高使用圧力 最高使用温度	80A 相当 UNS N04400 (ASME SB 127 / ASTM B 127) 1.55 MPa 40 °C
サブドレン他浄化装置出口（吸着 塔5下流）から サンプルタンクまで （ポリエチレン管）	呼び径 材質 最高使用圧力 最高使用温度	100A 相当 ポリエチレン 0.98 MPa 40 °C
（鋼管）	呼び径／厚さ 材質 最高使用圧力 最高使用温度	80A, 100A/Sch. 10 UNS S32750 (ASME SA 790) 0.98 MPa 40 °C
（鋼管）	呼び径／厚さ 材質 最高使用圧力 最高使用温度	100A/Sch. 40 STPT410 0.98 MPa 40 °C
（鋼管）	呼び径／厚さ 材質 最高使用圧力 最高使用温度	100A/Sch. 40 STPG370 0.98 MPa 40 °C

※ 現場施工状況により、配管仕様（呼び径、厚さ、材質）の一部を使用しない場合がある。

2.35.2.1.3 地下水ドレン集水設備

(1) タンク

a. 地下水ドレン中継タンク

名 称		地下水ドレン中継タンク	
種 類	—	角形	
容 量	m ³ /個	12.0	
最高使用圧力	MPa	静水頭	
最高使用温度	℃	40	
主 要 寸 法	内 寸	mm	2000×4000
	側 板 厚 さ	mm	6.0
	底 板 厚 さ	mm	9.0
	高 さ	mm	1500
材 料	側 板	—	SS400
	底 板	—	SS400
個 数	個	3	

(2) その他機器

a. 地下水ドレンポンド揚水ポンプ (完成品)

台 数 5 台
容 量 120 L/min

b. 地下水ドレン中継タンク移送ポンプ (完成品)

台 数 3 台
容 量 400 L/min

(3) 配管

主要配管仕様

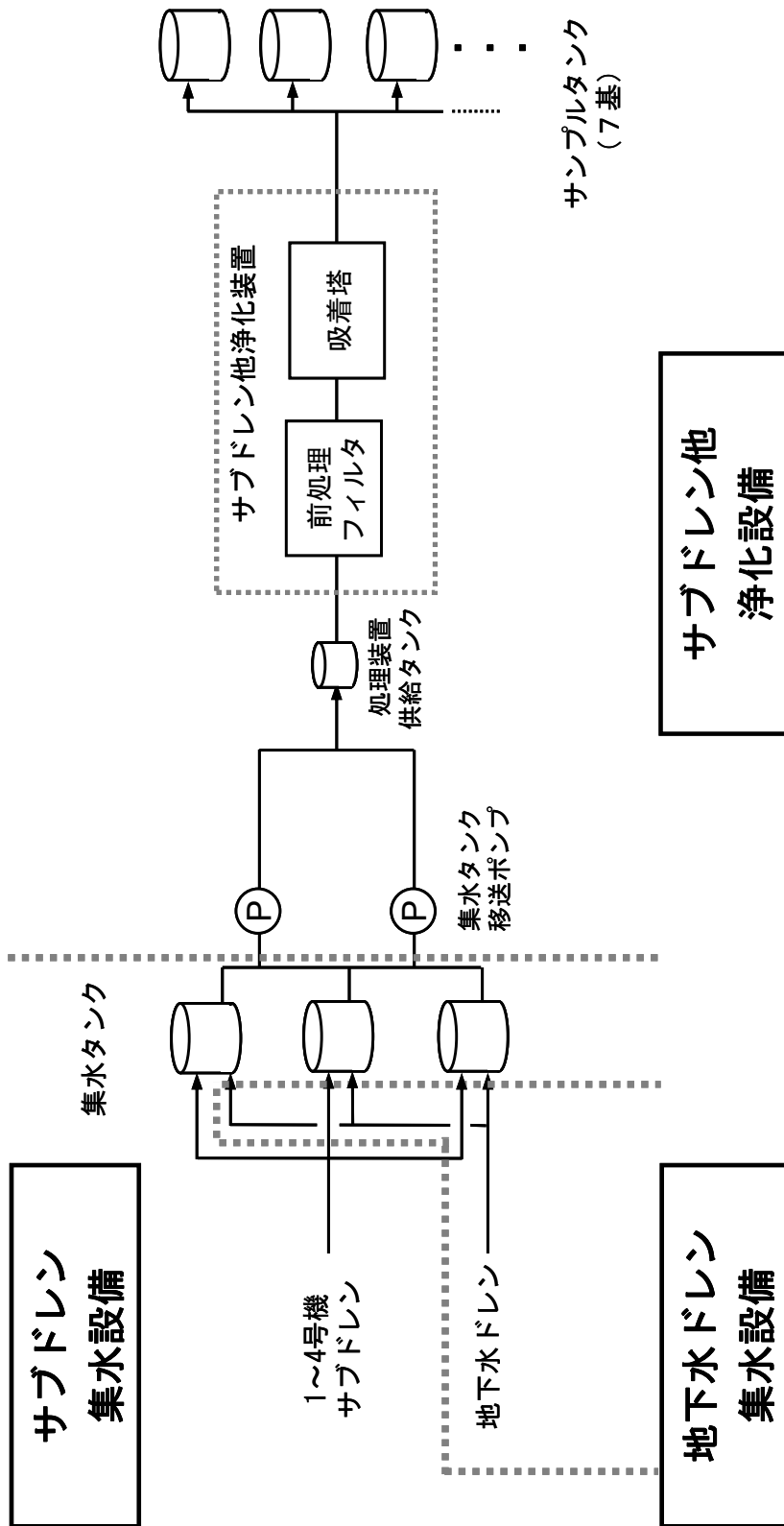
名 称	仕 様	
地下水ドレンポンド内 (ポリエチレン管)	呼び径 材質 最高使用圧力 最高使用温度	50A 相当 ポリエチレン 0.49 MPa 40 °C
地下水ドレンポンド出口から 地下水ドレン中継タンク入口まで (ポリエチレン管)	呼び径 材質 最高使用圧力 最高使用温度	50A 相当 ポリエチレン 0.49 MPa 40 °C
(鋼管)	呼び径／厚さ 材質 最高使用圧力 最高使用温度	50A/Sch. 40 SUS316LTP 0.49 MPa 40 °C
地下水ドレン中継タンク出口から 集水タンク入口まで (ポリエチレン管)	呼び径 材質 最高使用圧力 最高使用温度	80A 相当, 150A 相当 ポリエチレン 0.98 MPa 40 °C
(鋼管)	呼び径／厚さ 材質 最高使用圧力 最高使用温度	80A, 150A, 200A/Sch. 40 SUS316LTP 0.98 MPa 40 °C

※ 現場施工状況により、配管仕様（呼び径、厚さ、材質）の一部を使用しない場合がある。

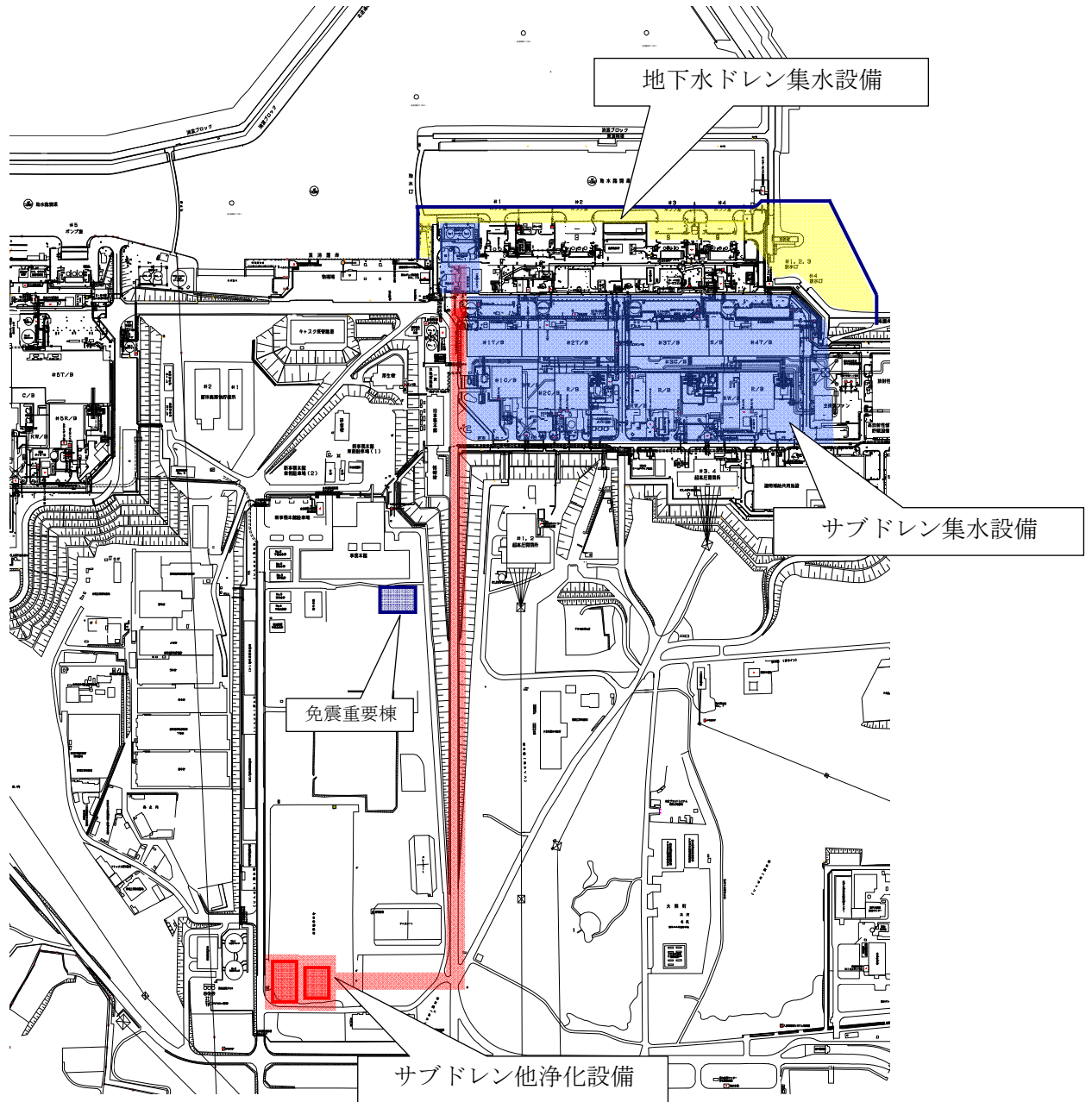
2.35.3 添付資料

- 添付資料－1 : 全体概要図及び系統構成図
- 添付資料－2 : 機器配置図
- 添付資料－3 : サブドレン他水処理施設の耐震性に関する説明書
- 添付資料－4 : サブドレン集水設備の強度に関する説明書
- 添付資料－5 : サブドレン他浄化設備の強度に関する説明書
- 添付資料－6 : 地下水ドレン集水設備の強度に関する説明書
- 添付資料－7 : サブドレン他浄化装置建屋基礎の構造強度に関する検討結果
- 添付資料－8 : 流体状の放射性廃棄物の施設外への防止能力についての計算書
- 添付資料－9 : 工事工程表
- 添付資料－10 : サブドレン他水処理施設の具体的な安全確保策
- 添付資料－11 : サブドレン他水処理施設に係る確認事項

全体概要図及び系統構成図

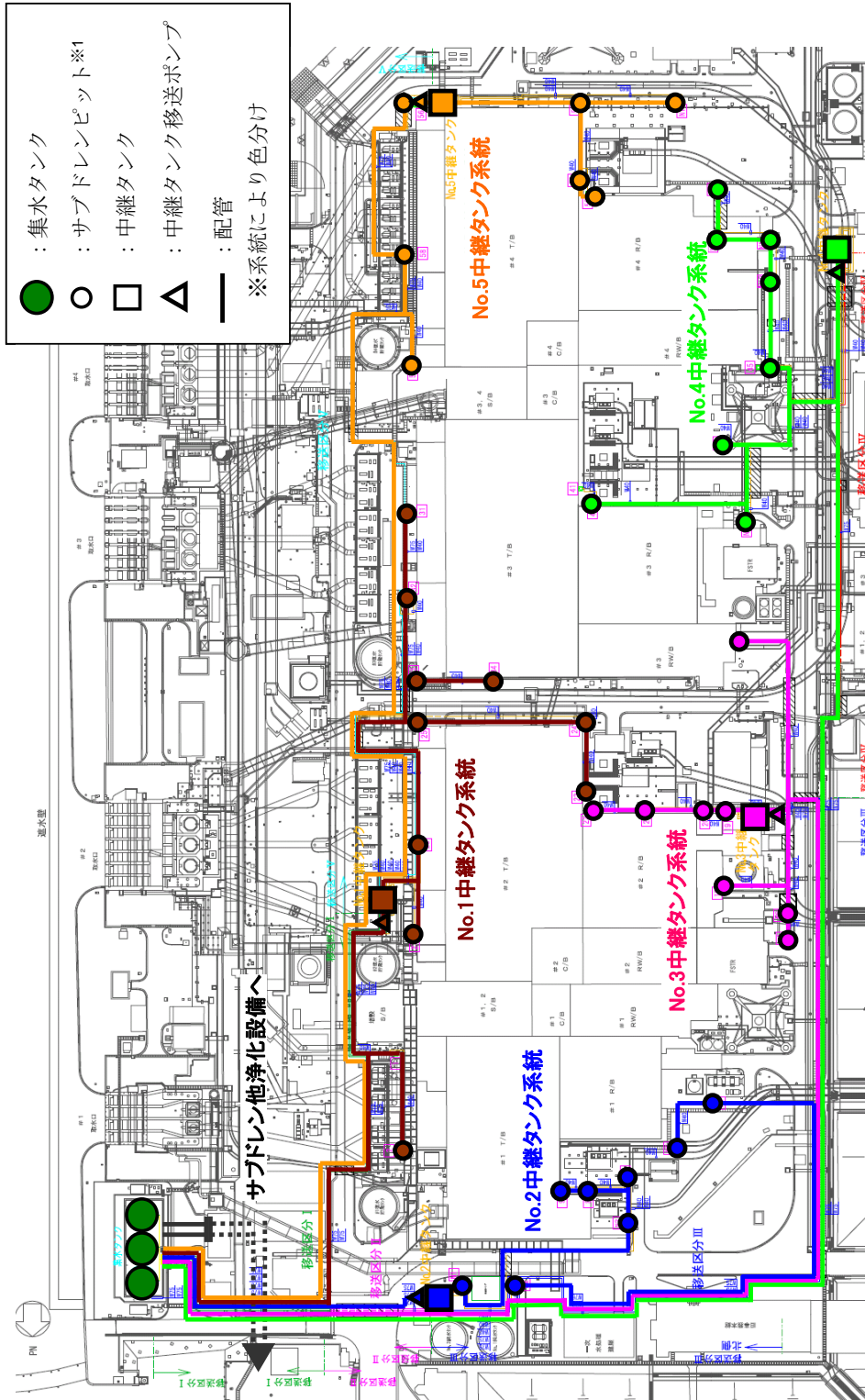


(a) 系統概要
 図-1 サブドレン他水処理施設の全体概要図 (1 / 2)



(b) 配置概要

図-1 サブドレン他水処理施設の全体概要図 (2 / 2)



※1 揚水ポンプは、サブドレンピット内部に設置されている。(各ピットに1台ずつ、計41台)

※2 但し、水質状況を踏まえ、サブドレンピットN14揚水ポンプの運用は行わない。

図-2 サブドレン集水設備系統図

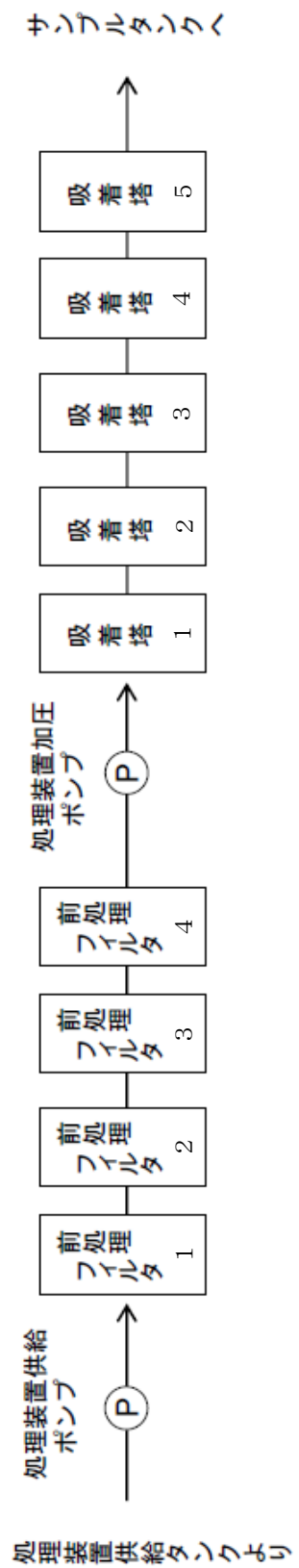
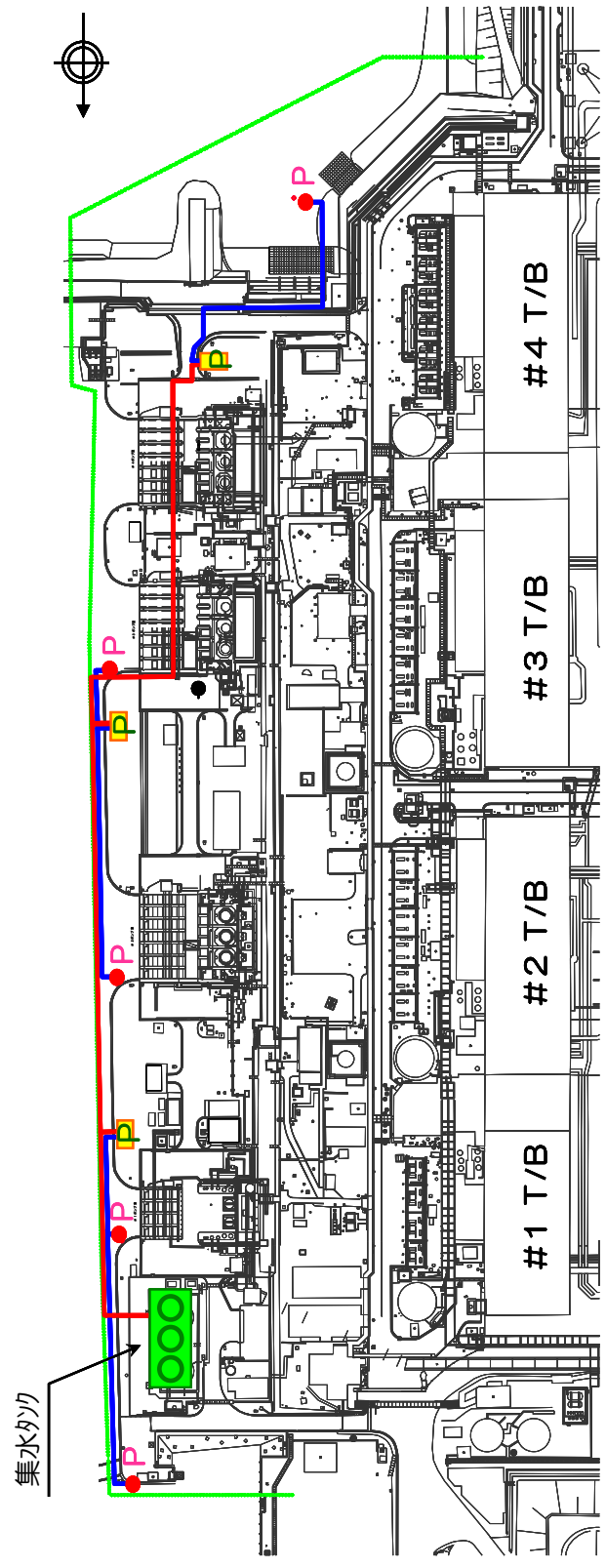


図-3 サブゼロ他浄化装置系統構成図

凡例

- 地下水ドレンポンド
- P 地下水ドレンポンド揚水ポンプ※1
- 移送配管 (地下水ドレンポンド～地下水ドレン中継タンク)
- 移送配管 (地下水ドレン中継タンク～地下水ドレン中継タンク)※2
- 地下水ドレン中継タンク
- 地下水ドレン中継タンク
- 移送配管 (地下水ドレン中継タンク～集水タンク)
- 移送配管 (地下水ドレン中継タンク～集水タンク)
- 海側遮水壁 (申請範囲外)

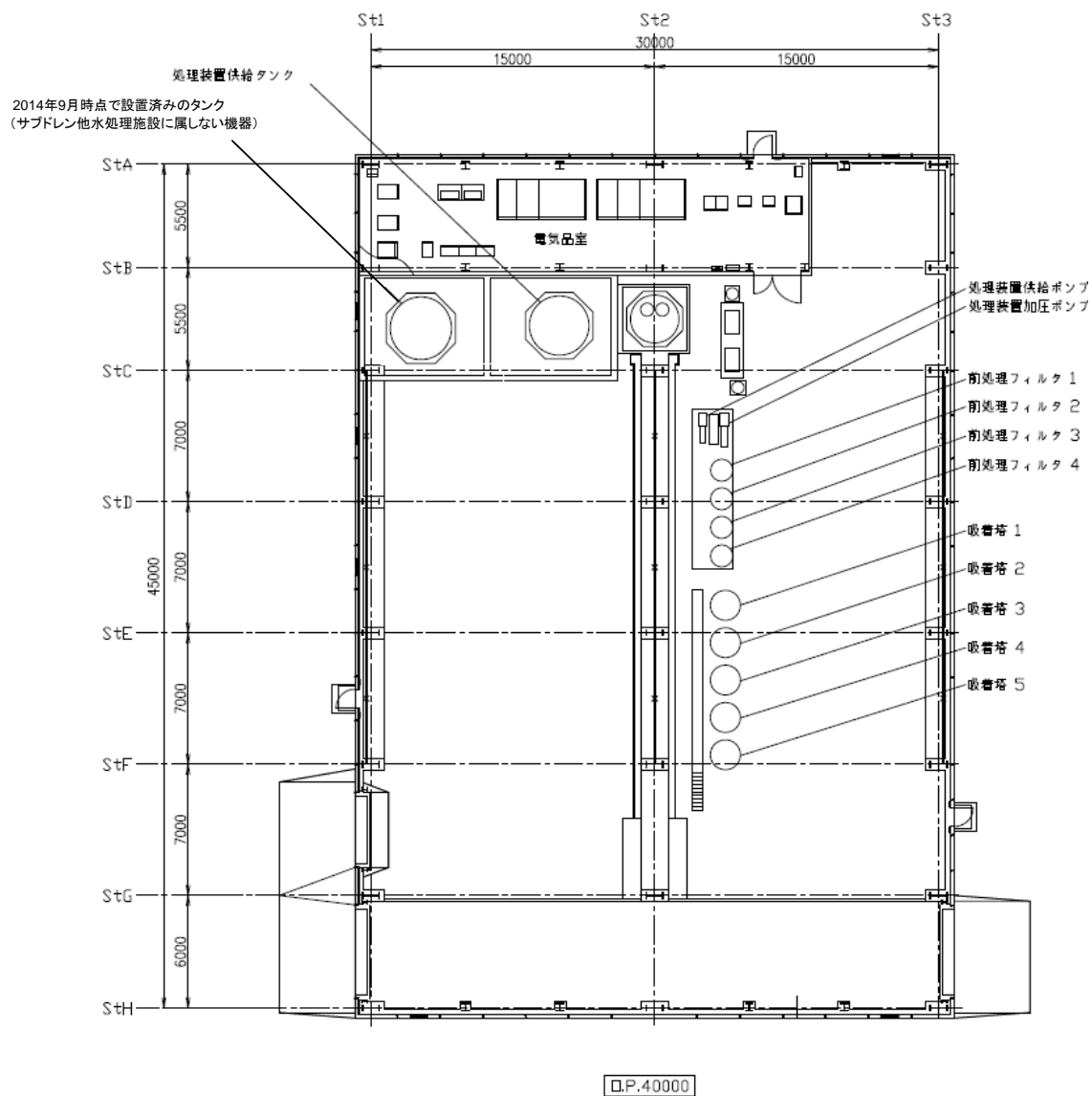


※1 地下水ドレンポンド揚水ポンプは、地下水ドレンポンド内に設置されている。(各ポンドに1台ずつ、計5台)

※2 地下水ドレン中継タンク移送ポンプは、地下水ドレン中継タンク内に設置されている。(各タンクに1台ずつ、計3台)

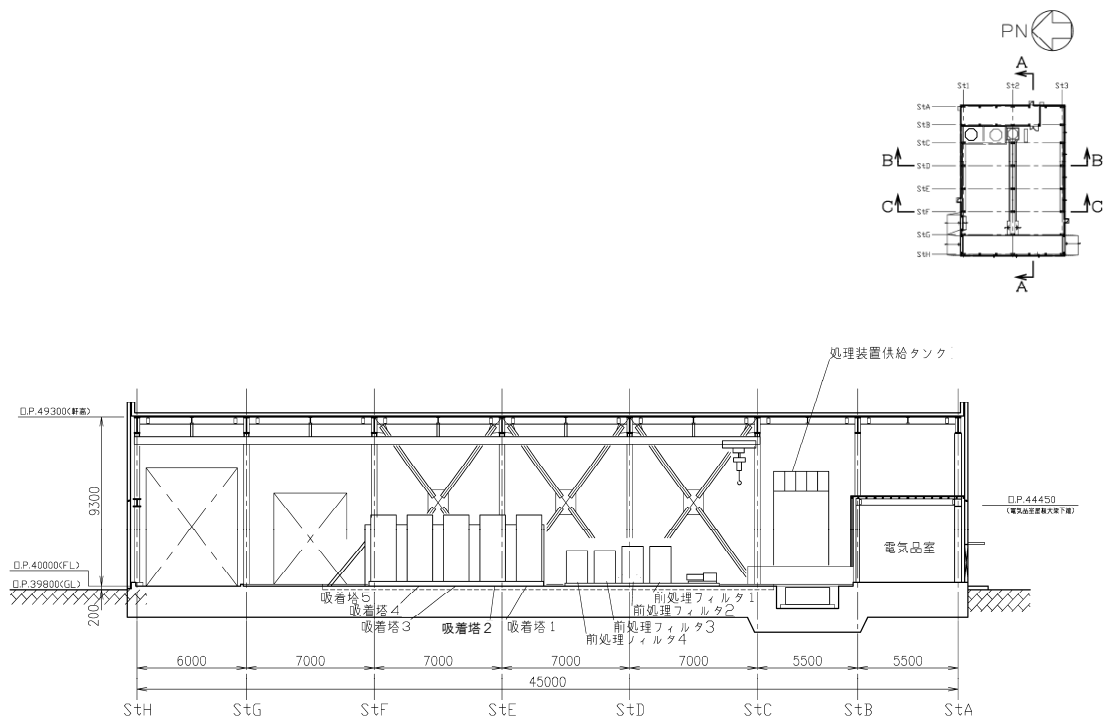
図-4 地下水ドレン集水設備系統図

機器配置図

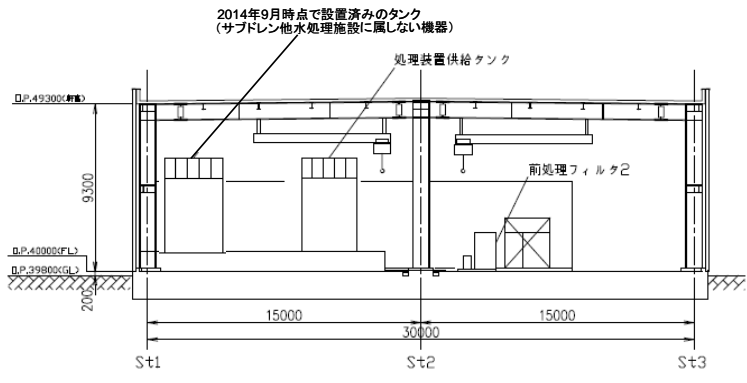


(a) 平面図

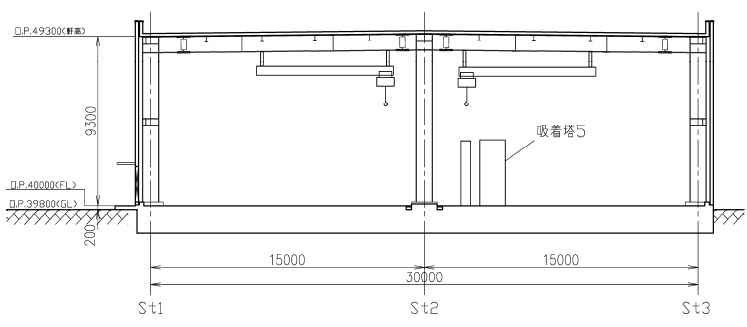
図-1 サブドレン他浄化装置建屋内機器配置図 (1 / 2)



A-A断面図



B-B断面図



C-C断面図

(b) 断面図

図-1 サブドレン他浄化装置建屋内機器配置図 (2/2)

サブドレン他水処理施設の耐震性に関する説明書

1. 耐震設計の基本方針

サブドレン他水処理施設のうち放射性物質を内包するものは、「発電用原子炉施設に関する耐震設計審査指針」の B クラスに相当する設備と位置付ける。主要な機器の耐震性を評価するにあたっては、「JEAG4601 原子力発電所耐震設計技術指針」等に準拠する。B クラス施設に要求される水平震度に対して耐震性を確保できない場合は、その影響について評価を行う。

鋼管については、定ピッチスパン法で評価されるサポート間隔とする。ポリエチレン配管及び伸縮継手は、材料の可撓性により耐震性を確保する。

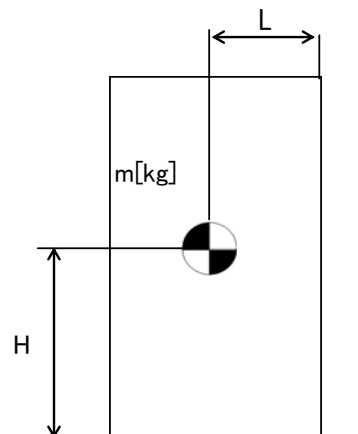
なお、サブドレン他浄化装置建屋基礎は、「添付資料－7 サブドレン他浄化装置建屋基礎の構造強度に関する検討結果」において耐震性の評価を行っている。サブドレン他浄化装置建屋上屋は設備を支持しておらず、間接支持構造物及び相互影響を考慮すべき設備には該当しない。

2. 耐震性評価

2. 1 タンク，ポンプの耐震性評価

(1) 転倒評価

地震による転倒モーメントと自重による安定モーメントを算出し、それらを比較することにより転倒評価を実施した。評価の結果、地震による転倒モーメントは自重による安定モーメントより小さいことから、転倒しないことを確認した（表－1）。



m : 機器質量

g : 重力加速度 (9.80665 m/s²)

H : 据付面からの重心までの距離

L : 転倒支点から重心までの距離

C_H : 水平方向設計震度 (0.36)

(各記号の下付文字は、下記を意味する。
1 : 胴部, 2 : 天板)

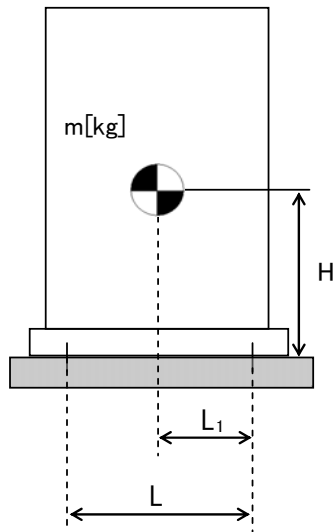
$$\begin{aligned} \text{地震による転倒モーメント} : M_1 [\text{N} \cdot \text{m}] &= m \times g \times C_H \times H \\ &= g \times C_H \times (m_1 \times H_1 + m_2 \times H_2) \end{aligned}$$

$$\text{自重による安定モーメント} : M_2 [\text{N} \cdot \text{m}] = m \times g \times L$$

(2) 基礎ボルトの強度評価

原子力発電所耐震設計技術指針の評価方法に準拠して評価を実施した。評価の結果、基礎ボルトの強度が確保されることを確認した（表-1）。

a. タンク



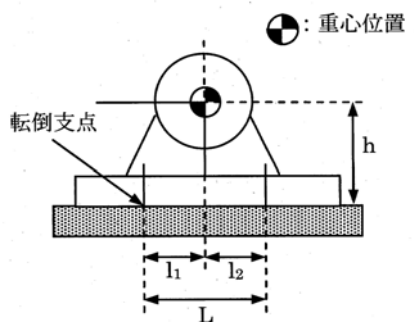
- m : 機器質量
- g : 重力加速度 (9.80665 m/s²)
- H : 据付面からの重心までの距離
- L : 基礎ボルト間の水平方向距離
- L₁ : 重心と基礎ボルト間の水平方向距離
- n_f : 引張力の作用する基礎ボルトの評価本数
- n : 基礎ボルトの本数
- A_b : 基礎ボルトの軸断面積
- C_H : 水平方向設計震度 (0.36)
- C_V : 鉛直方向設計震度 (0)

基礎ボルトに作用する引張力：
$$F_b = \frac{1}{L} (m \times g \times C_H \times H - m \times g \times (1 - C_V) \times L_1)$$

基礎ボルトの引張応力：
$$\sigma_b = \frac{F_b}{n_f \times A_b}$$

基礎ボルトのせん断応力：
$$\tau_b = \frac{m \times g \times C_H}{n \times A_b}$$

b. ポンプ



- m : 機器の運転時質量
- g : 重力加速度 (9.80665 m/s²)
- h : 据付面から重心までの距離
- M_p : ポンプ回転により働くモーメント (0)
※ 基礎ボルトに M_p は作用しない
- L : 基礎ボルト間の水平方向距離
- l₁ : 重心と基礎ボルト間の水平方向距離 (l₁ ≤ l₂)
- n_f : 引張力の作用する基礎ボルトの評価本数
- n : 基礎ボルトの本数
- A_b : 基礎ボルトの軸断面積
- C_H : 水平方向設計震度 (0.36)
- C_V : 鉛直方向設計震度 (0)
- C_P : ポンプ振動による震度

$$\text{ボルトに作用する引張力} : F_b = \frac{1}{L} \{ mg(C_H + C_P)h + M_p - mg(1 - C_V - C_P)l_1 \}$$

$$\text{ボルトの引張応力} : \sigma_b = \frac{F_b}{n_f A_b}$$

$$\text{ボルトに作用するせん断力} : Q_b = mg(C_H + C_P)$$

$$\text{ボルトのせん断応力} : \tau_b = \frac{Q_b}{n A_b}$$

表-1 タンク，ポンプの耐震評価結果

機器名称	評価部位	評価項目	水平震度	算出値	許容値	単位
集水タンク	本体	転倒	0.36	3.0×10^4	7.0×10^4	kN・m
サンプルタンク	本体	転倒	0.36	3.0×10^4	7.0×10^4	kN・m
中継タンク	基礎 ボルト	引張	0.36	< 0	102	MPa
		せん断	0.36	39	72	MPa
処理装置供給 タンク	基礎 ボルト	引張	0.36	< 0	176	MPa
		せん断	0.36	16	135	MPa
地下水ドレン 中継タンク	基礎 ボルト	引張	0.36	< 0	102	MPa
		せん断	0.36	39	72	MPa
中継タンク移送 ポンプ	基礎 ボルト	引張	0.36	1	176	MPa
		せん断	0.36	5	101	MPa
集水タンク移送 ポンプ	基礎 ボルト	引張	0.36	1	188	MPa
		せん断	0.36	5	223	MPa
処理装置供給 ポンプ	基礎 ボルト	引張	0.36	1	452	MPa
		せん断	0.36	3	348	MPa
処理装置加圧 ポンプ	基礎 ボルト	引張	0.36	1	452	MPa
		せん断	0.36	3	348	MPa

2. 2 前処理フィルタ，吸着塔の耐震性評価

本評価は、「付録1 スカート支持たて置円筒形容器（耐震設計上の重要度分類Bクラス）の耐震性についての計算書作成の基本方針」（以下、「基本方針」という。）に基づいて、耐震性の計算を行う。

(1) 構造計画

a. 機器

主要区分	計画の概要		概略構造図	摘要
	基礎・支持構造	主体構造		
(1) スカート支持たて置円筒形容器	胴をスカートで支持し、スカートをボルトで基礎に据え付ける	<p>上面及び下面に平板を有するたて置円筒形</p> <p>上面及び下面に鏡板を有するたて置円筒形</p>	<p>The diagram illustrates a cylindrical vessel supported by a skirt. The skirt is attached to a base plate, which is secured to a foundation using foundation bolts. Labels point to the skirt plate, skirt opening, base plate, foundation bolts, and the foundation itself.</p>	<p>・前処理フィルタ</p> <p>・吸着塔</p>
			<p>* 機器が架台に据え付けられる構造の場合には取付ボルトと称する。</p>	

(2) 設計用地震力

耐震 クラス	適用する地震動		設計用地震力	摘要
	水平	鉛直		
B	静的震度 ($1.8 \cdot C_i^{*1}$)	—	静的震度	・前処理フィルタ ・吸着塔

*1: C_i は、標準せん断力係数を0.2とし、建物・構築物の振動特性、地盤の種類等を考慮して求められる値とする。

(3) 荷重の組合せと許容限界

荷重の組合せと許容限界は、原子力発電所耐震設計技術指針（重要度分類・許容応力編 JEAG4601・補-1984, JEAG4601-1987及びJEAG4601-1991追補版）（日本電気協会 電気技術基準調査委員会 昭和59年9月, 昭和62年8月及び平成3年6月）（以下「JEAG4601」という。）および発電用原子力設備規格（設計・建設規格JSME S NC-1-2005（2007年追補版含む。））（日本機械学会 2005年9月, 2007年9月）（以下「設計・建設規格」という。）に準拠する。

記号の説明

- D : 死荷重
- P_d : 当該設備に設計上定められた最高使用圧力による荷重
- M_d : 当該設備に設計上定められた機械的荷重
- S_B : Bクラスの設備に適用される地震動より求まる地震力又はBクラス設備に適用される静的地震力
- $B_A S$: Bクラス設備の地震時許容応力状態
- S_y : 設計降伏点
- S_u : 設計引張強さ
- S : 許容引張応力
- f_t : 許容引張応力 支持構造物（ボルト等を除く。）に対して設計・建設規格SSB-3121.1により規定される値。ボルト等に対して設計・建設規格SSB-3131により規定される値。
- f_s : 許容せん断応力 同 上
- f_c : 許容圧縮応力 支持構造物（ボルト等を除く。）に対して設計・建設規格SSB-3121.1により規定される値。
- f_b : 許容曲げ応力 同 上
- τ_b : ボルトに生じるせん断応力

ASS : オーステナイト系ステンレス鋼

HNA : 高ニッケル合金

また、「供用状態C」とは、「対象とする機器等が構造不連続部等においては大変形を生じてもよい」と設計仕様書等で規定された圧力及び機械的荷重が負荷された条件下にある状態をいう。

a. 前処理フィルタ, 吸着塔

耐震クラス	荷重の組合せ	供用状態 (許容応力状態)	許容限界		適用範囲
			一次一般膜応力	一次一般膜応力+一次曲げ応力	
B	$D + P_d + M_d + S_B$	C (B _A S)	S_y と $0.6 \cdot S_u$ の小さい方 ただし, ASS及びHNAについては上記の値と $1.2 \cdot S$ のうち大きい方とする。	S_y ただし, ASS及びHNAについては S_y と $1.2 \cdot S$ のうち大きい方とする。	<ul style="list-style-type: none"> 前処理フィルタ 吸着塔

b. 支持構造物 (注1, 注2)

耐震クラス	荷重の組合せ	供用状態 (許容応力状態)	許容限界 (ボルト等以外)				許容限界 (ボルト等)			適用範囲
			一次応力				一次応力			
			せん断	圧縮	曲げ	組合せ	引張	せん断	組合せ	
B	$D + P_d + M_d + S_B$	C (B _A S)	$1.5 \cdot f_t$	$1.5 \cdot f_c$	$1.5 \cdot f_b$	$1.5 \cdot f_t$	$1.5 \cdot f_t$	$1.5 \cdot f_t$	$\text{Min}\{1.5 \cdot f_t, (2.1 \cdot f_t - 1.6 \cdot \tau_b)\}$	<ul style="list-style-type: none"> 取付ボルト スカート

注1: 耐圧部に溶接等により直接取り付けられる支持構造物であって, 耐圧部と一体の応力解析を行うものについては, 耐圧部と同じ許容応力とする。

注2: 鋼構造設計規準 (日本建築学会 2005 改定) 等の幅厚比の規定を満足する。

(1) 前処理フィルタ1, 2

a. 条件

機器名称	耐震設計上の重要度分類	据付場所及び床面高さ (m)	水平方向設計震度	鉛直方向設計震度	最高使用圧力 (MPa)	最高使用温度 (°C)	周囲環境温度 (°C)	比重
前処理フィルタ1, 2	B	サブドレン他浄化装置建屋 0.P. 40.0*	CH= 0.36	—	1.03	40	40	—

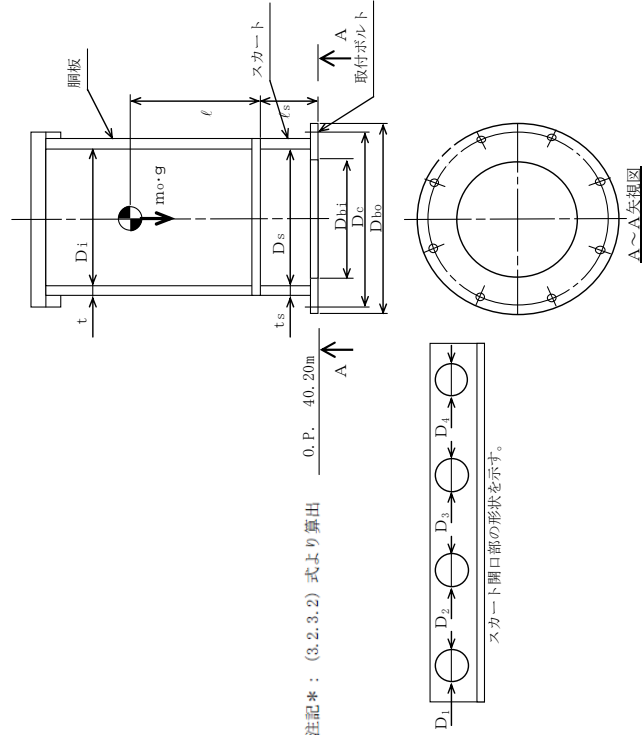
注記*: 基準床レベルを示す。

b. 評価結果

(単位: MPa)

部材	材料	応力	力	算出応力	許容力	応力	力
胴板	ASME SA516 Gr.70	組合せ		$\sigma_o = 74$	$S_a = 262$		
スカート	ASTM A36	組合せ 圧縮と曲げの組合せ (座屈の評価)		$\sigma_s = 35$	$f_t = 248$		
取付ボルト	ASTM A193 Gr.B7	引張り せん断		$\sigma_b = 2$ $\tau_b = 9$	$f_{ts} = 452$ $f_{sb} = 348$	*	

*すべて許容応力以下である。



(2) 前処理フィルタ 3

a. 条件

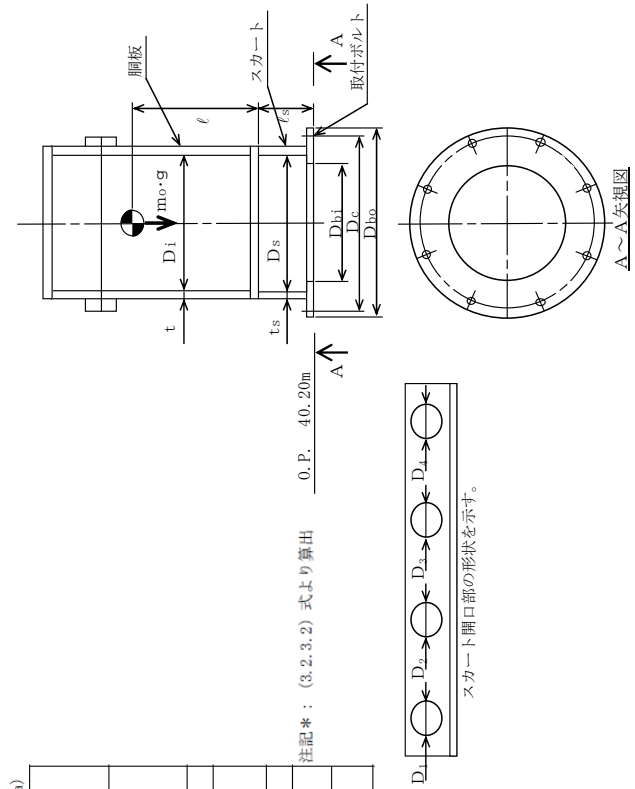
機器名称	耐震設計上の重要度分類	据付場所及び床面高さ (m)	水平方向設計震度	鉛直方向設計震度	最高使用圧力 (MPa)	最高使用温度 (°C)	周囲環境温度 (°C)	比重
前処理フィルタ 3	B	サブドレン他浄化装置建屋 0.P. 40.0 *	CH= 0.36	—	1.03	40	40	—

注記*: 基準床レベルを示す。

b. 評価結果

部材	材料	応力	力	算出応力	力	許容応力	力
胴板	ASME SA516 Gr.70	組合せ		$\sigma_o = 74$		$S_a = 262$	
スカート	ASTM A36	組合せ 圧縮と曲げの組合せ (座屈の評価)		$\sigma_s = 31$		$f_t = 248$	
				$\frac{\eta \cdot (\sigma_{s1} + \sigma_{s3})}{f_c} + \frac{\eta \cdot \sigma_{s2}}{f_b} \leq 1$		0.13 (無次元)	
取付ボルト	ASTM A193 Gr.B7	引張り せん断		$\sigma_b = 1$		$f_{ts} = 452$	*
				$\tau_b = 8$		$f_{sb} = 348$	

*すべて許容応力以下である。



(3) 前処理フィルタ 4

a. 条件

機器名称	前処理フィルタ 4	耐震設計上の重要度分類	B	据付場所及び床面高さ (m)	サブドレン他浄化装置建屋 O.P. 40.0*	水平方向設計震度	鉛直方向設計震度	最高使用圧力 (MPa)	最高使用温度 (°C)	周囲環境温度 (°C)	比重
						CH = 0.36	—	1.03	40	40	—

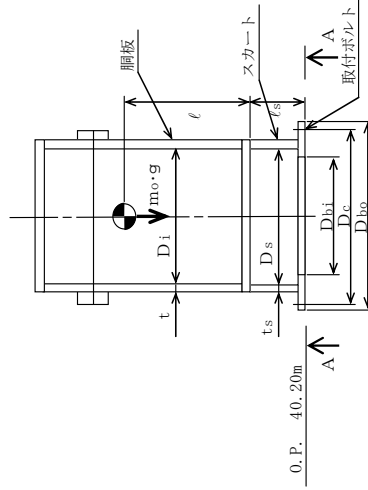
注記*: 基準床レベルを示す。

b. 評価結果

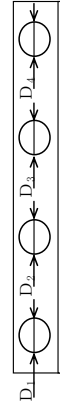
部材	材料	応力	力	算出	力	許容	力
胴板	ASME SA516 Gr. 70	組合せ	組合せ	$\sigma_o = 74$		$S_a = 262$	
スカート	ASTM A36	組合せ	組合せ	$\sigma_s = 18$		$f_t = 248$	
		圧縮と曲げの組合せ (座屈の評価)		$\frac{\eta \cdot (\sigma_{s1} + \sigma_{s2})}{f_c} + \frac{\eta \cdot \sigma_{s2}}{f_b} \leq 1$			
				0.08 (無次元)			
取付ボルト	ASTM A193 Gr. B7	引張り	せん断	$\sigma_b = 1$		$f_{ts} = 452$	*
				$\tau_b = 5$		$f_{sb} = 348$	

*すべて許容応力以下である。

(単位: MPa)



注記*: (3.2.3.2) 式より算出



スカート開口部の形状を示す。

A~A矢視図

(4) 吸着塔 1～5

a. 条件

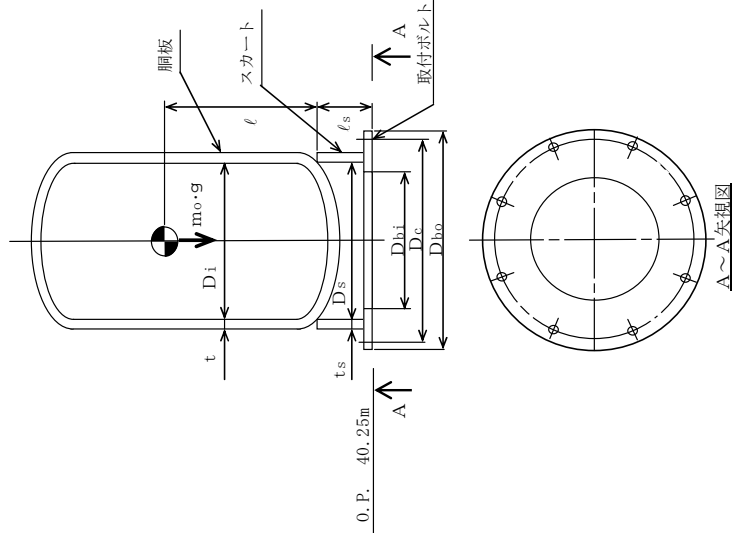
機器名称	耐震設計上の重要度分類	据付場所及び床面高さ (m)	水平方向設計震度	鉛直方向設計震度	最高使用圧力 (MPa)	最高使用温度 (°C)	周囲環境温度 (°C)	比重
吸着塔 1, 2, 3, 4, 5	B	サブドレン他浄化装置建屋 O.P. 40.0*	CH = 0.36	—	1.55	40	40	—

注記*: 基準床レベルを示す。

b. 評価結果

部材	材料	応力	力	算出応力	力	許容応力
胴板	ASME SA516 Gr.70	組合せ		$\sigma_o = 42$		$S_a = 262$
スカート	ASTM A36	組合せ 圧縮と曲げの組合せ (座屈の評価)		$\sigma_s = 4$ $\frac{\eta \cdot (\sigma_{s1} + \sigma_{s3})}{f_c} + \frac{\eta \cdot \sigma_{s2}}{f_b} \leq 1$		$f_t = 248$
取付ボルト	ASTM A193 Gr.B7	引張り せん断		$\sigma_b = 1$ $\tau_b = 40$		$f_{ts} = 452$ $f_{sb} = 348$

すべて許容応力以下である。



付録 1 スカート支持たて置円筒形容器（耐震設計上の重要度分類 B クラス）の
耐震性についての計算書作成の基本方針

1. 一般事項

本基本方針は、スカート支持たて置円筒形容器（耐震設計上の重要度分類Bクラス）の耐震性についての計算方法を示す。

1.1 適用基準

本基本方針における計算方法は、原子力発電所耐震設計技術指針 JEAG4601-1987（日本電気協会 電気技術基準調査委員会 昭和62年8月）に準拠する。

1.2 計算条件

- (1) 容器及び内容物の質量は重心に集中するものとする。
- (2) 地震力は容器に対して水平方向に作用するものとする。
- (3) 容器はスカートで支持され、スカートは下端のベースプレートを円周上等ピッチの多数の基礎ボルトで基礎又は架台に固定された固定端とする。ここで、基礎又は架台については剛となるように設計する。
- (4) 胴とスカートをはりと考え、変形モードは曲げ及びせん断変形を考慮する。
- (5) スカート部材において、マンホール等の開口部があつて補強をしていない場合は、欠損の影響を考慮する。

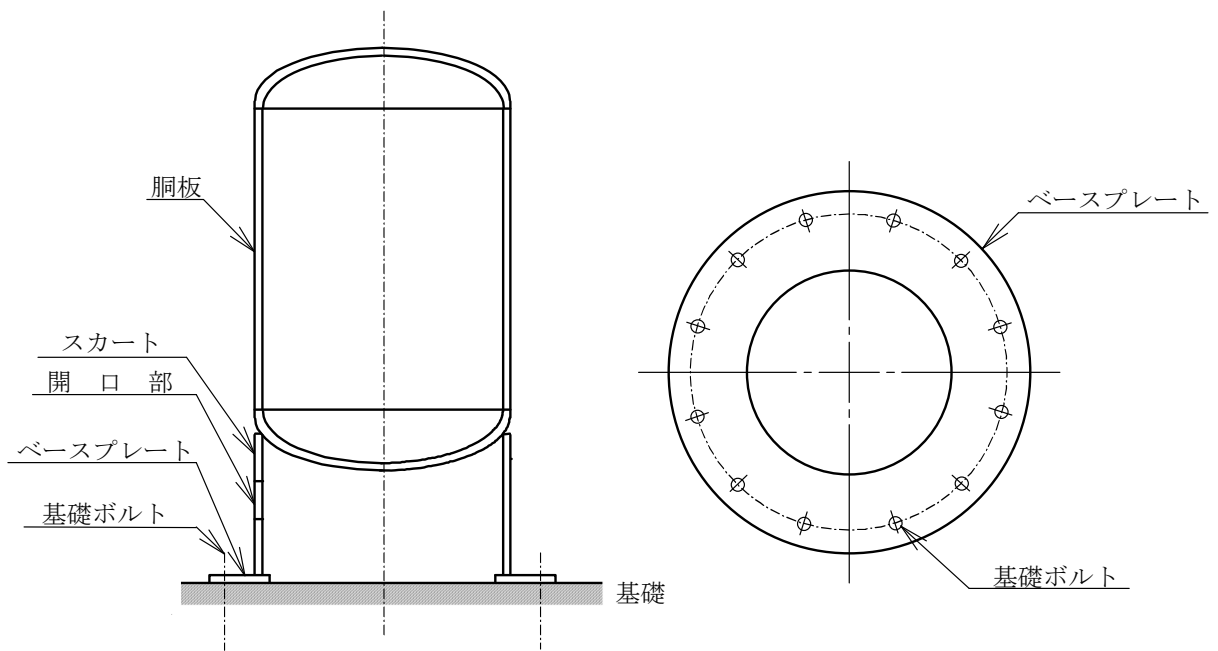


図1-1 概要図

1.3 記号の説明

記号	記号の説明	単位
A	胴の軸断面積	mm ²
A _b	基礎ボルトの軸断面積	mm ²
A _e	胴の有効せん断断面積	mm ²
A _s	スカートの軸断面積	mm ²
A _{se}	スカートの有効せん断断面積	mm ²
C _c	基礎ボルト計算における係数	—
C _H	水平方向設計震度	—
C _t	基礎ボルト計算における係数	—
C _v	鉛直方向設計震度	—
D _{bi}	ベースプレートの内径	mm
D _{bo}	ベースプレートの外径	mm
D _c	基礎ボルトのピッチ円直径	mm
D _i	胴の内径	mm
D _j	スカートに設けられた各開口部の穴径 (j=1, 2, 3…j ₁)	mm
D _s	スカートの内径	mm
E	胴の縦弾性係数 設計・建設規格 付録材料図表 Part6 表1に定める値。又は、 ASME BPVCセクションII Material Specifications PartD-Properties Subpart2 Physical Properties Tables Table TM-1～TM-5による	MPa
E _s	スカートの縦弾性係数 設計・建設規格 付録材料図表 Part6 表1に定める値。又は、 ASME BPVCセクションII Material Specifications PartD-Properties Subpart2 Physical Properties Tables Table TM-1～TM-5による	MPa
e	基礎ボルト計算における係数	—
F	設計・建設規格 SSB-3121.1又はSSB-3131に定める値	MPa
F _c	基礎に作用する圧縮力	N
F _t	基礎ボルトに作用する引張力	N
f _b	曲げモーメントに対する許容座屈応力	MPa
f _c	軸圧縮荷重に対する許容座屈応力	MPa
f _{sb}	せん断力のみを受ける基礎ボルトの許容せん断応力	MPa
f _t	スカートの許容引張応力	MPa
f _{to}	引張力のみを受ける基礎ボルトの許容引張応力	MPa
f _{ts}	引張力とせん断力を同時に受ける基礎ボルトの許容引張応力	MPa

記号	記号の説明	単位
G	胴のせん断弾性係数	MPa
G _s	スカートのせん断弾性係数	MPa
g	重力加速度 (=9.80665)	m/s ²
H	水頭	mm
I	胴の断面二次モーメント	mm ⁴
I _s	スカートの断面二次モーメント	mm ⁴
j ₁	スカートに設けられた開口部の穴の個数	—
K _H	水平方向のばね定数	N/m
K _V	鉛直方向のばね定数	N/m
k	基礎ボルト計算における中立軸の荷重係数	—
l	胴のスカート接合点から重心までの距離	mm
l ₁ , l ₂	基礎ボルト計算における中立軸から荷重作用点までの距離	mm
l _r	容器の重心から上端支持部までの距離	mm
l _s	スカートの長さ	mm
M _s	スカートに作用する転倒モーメント	N・mm
M _{s1}	スカートの上端部に作用する転倒モーメント	N・mm
M _{s2}	スカートの下端部に作用する転倒モーメント	N・mm
m ₀	容器の運転時質量	kg
m _e	容器のスカート接合部から上部の空質量	kg
n	基礎ボルトの本数	—
P _r	最高使用圧力	MPa
Q	重心に作用する任意の水平力	N
Q'	Qにより上端の支持部に作用する反力	N
S	設計・建設規格 付録材料図表 Part5 表5に定める値。又は、 ASME BPVCセクションII Material Specifications PartD-Properties Subpart1 -Stress Tables Table 1Aによる。	MPa
S _a	胴の許容応力	MPa
S _u	設計・建設規格 付録材料図表 Part5 表9に定める値。 又は、ASME BPVCセクションII Material Specifications PartD-Properties Subpart1 -Stress Tables Table Uによる。	MPa
S _y	設計・建設規格 付録材料図表 Part5 表8に定める値。 又は、ASME BPVCセクションII Material Specifications PartD-Properties Subpart1 -Stress Tables Table Y-1による。	MPa
s	基礎ボルトと基礎の縦弾性係数比	—
T _H	水平方向固有周期	s
T _V	鉛直方向固有周期	s

記号	記号の説明	単位
t	胴板の厚さ	mm
t ₁	基礎ボルト面積相当板幅	mm
t ₂	圧縮側基礎相当幅	mm
t _s	スカートの厚さ	mm
Y	スカート開口部の水平断面における最大円周長さ	mm
z	基礎ボルト計算における係数	—
α	基礎ボルト計算における中立軸を定める角度	rad
δ	荷重Qによる容器の上端での変位量	mm
δ'	荷重Q'による容器の上端での変位量	mm
δ ₀	荷重Q, Q'による容器の重心での変位量	mm
η	座屈応力に対する安全率	—
π	円周率	—
ρ'	液体の密度 (=比重×10 ⁻⁶)	kg/mm ³
σ ₀	胴の一次一般膜応力の最大値	MPa
σ _{0c}	胴の組合せ圧縮応力	MPa
σ _{0t}	胴の組合せ引張応力	MPa
σ _b	基礎ボルトに生じる引張応力	MPa
σ _c	基礎に生じる圧縮応力	MPa
σ _s	スカートの組合せ応力	MPa
σ _{s1}	スカートの運転時質量による軸方向応力	MPa
σ _{s2}	スカートの曲げモーメントによる軸方向応力	MPa
σ _{s3}	スカートの鉛直方向地震による軸方向応力	MPa
σ _{x1} , σ _{φ1}	静水頭又は内圧により胴に生じる軸方向及び周方向応力	MPa
σ _{x2}	胴の運転時質量による軸方向引張応力	MPa
σ _{x3}	胴の空質量による軸方向圧縮応力	MPa
σ _{x4}	地震により胴に生じる軸方向応力	MPa
σ _{x5}	胴の鉛直方向地震による軸方向引張応力	MPa
σ _{x6}	胴の鉛直方向地震による軸方向圧縮応力	MPa
σ _{xc}	胴の軸方向応力の和 (圧縮側)	MPa
σ _{xt}	胴の軸方向応力の和 (引張側)	MPa
σ _φ	胴の周方向応力の和	MPa
σ _{φ2}	静水頭に鉛直方向地震が加わり胴に生じる周方向応力	MPa
τ	地震により胴に生じるせん断応力	MPa
τ _b	基礎ボルトに生じるせん断応力	MPa
τ _s	地震によりスカートに生じるせん断応力	MPa

記号	記号の説明	単位
$\phi_1(x)$	圧縮荷重に対する許容座屈応力の関数	MPa
$\phi_2(x)$	曲げモーメントに対する許容座屈応力の関数	MPa

注：「設計・建設規格」とは，発電用原子力設備規格（設計・建設規格 JSME S NC-1-2005）（日本機械学会 2005年9月及び2007年9月）をいう。

「ASME BPVC セクションII」とは，

The American Society of Mechanical Engineers 「Boiler and Pressure Vessels Code」
Section II ; Material Specifications （米国機械学会 セクションII 材料規格）
をいう。

2. 計算方法

2.1 固有周期の計算方法

(1) 計算モデル

本容器は、1.2項より図2-1に示す下端固定の1質点系振動モデルあるいは下端固定上端支持の1質点系振動モデルとして考える。

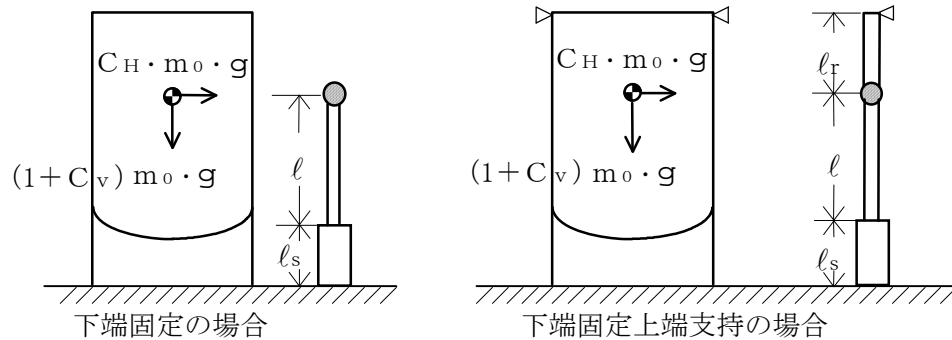


図2-1 固有周期の計算モデル

(2) 水平方向固有周期

a. 下端固定の場合

曲げ及びせん断変形によるばね定数KHは次式で求める。

$$K_H = 1000 \left\{ \frac{l^3}{3 \cdot E \cdot I} + \frac{1}{3 \cdot E_s \cdot I_s} \cdot (3 \cdot l^2 \cdot l_s + 3 \cdot l \cdot l_s^2 + l_s^3) + \frac{l}{G \cdot A_e} + \frac{l_s}{G_s \cdot A_{s_e}} \right\} \dots \dots \dots (2.1.1)$$

ここで、スカートの開口部（図 2-2 参照）による影響を考慮し、胴及びスカートの断面性能は次のように求める。

胴の断面性能は

$$I = \frac{\pi}{8} \cdot (D_i + t)^3 \cdot t \dots \dots \dots (2.1.2)$$

$$A_e = \frac{2}{3} \cdot \pi \cdot (D_i + t) \cdot t \dots \dots \dots (2.1.3)$$

スカートの断面性能は

$$I_s = \frac{\pi}{8} \cdot (D_s + t_s)^3 \cdot t_s - \frac{1}{4} \cdot (D_s + t_s)^2 \cdot t_s \cdot Y \dots \dots \dots (2.1.4)$$

スカート開口部の水平断面における最大円周長さは、（図2-2及び図2-3参照）

$$Y = \sum_{j=1}^{j_1} (D_s + t_s) \cdot \sin^{-1} \left(\frac{D_j}{D_s + t_s} \right) \quad \dots\dots\dots (2.1.5)$$

$$A_{se} = \frac{2}{3} \cdot \{ \pi \cdot (D_s + t_s) - Y \} \cdot t_s \quad \dots\dots\dots (2.1.6)$$

したがって、固有周期は次式で求める。

$$T_H = 2 \cdot \pi \cdot \sqrt{\frac{m_0}{K_H}} \quad \dots\dots\dots (2.1.7)$$

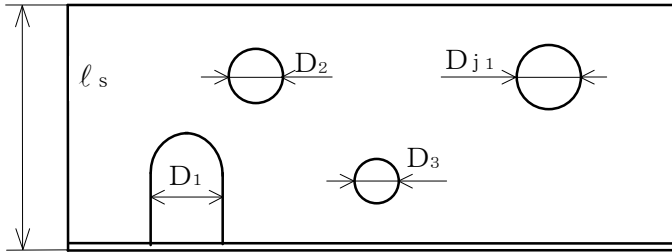


図2-2 スカート開口部の形状

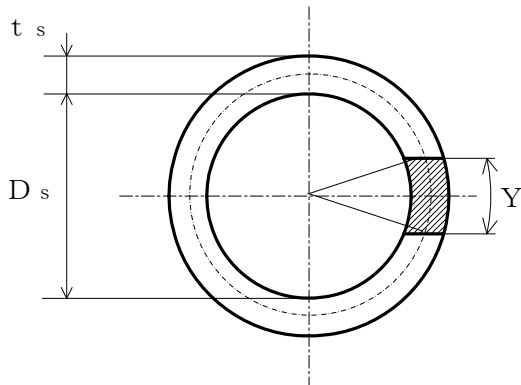


図2-3 スカート開口部の水平断面における最大円周長さ

b. 下端固定上端支持の場合

重心の位置に水平方向の荷重Qが作用したときに上端の支持部に生じる反力Q'は、図2-4に示すように荷重Q及び反力Q'による上端の変位量δとδ'が等しいとして求める。

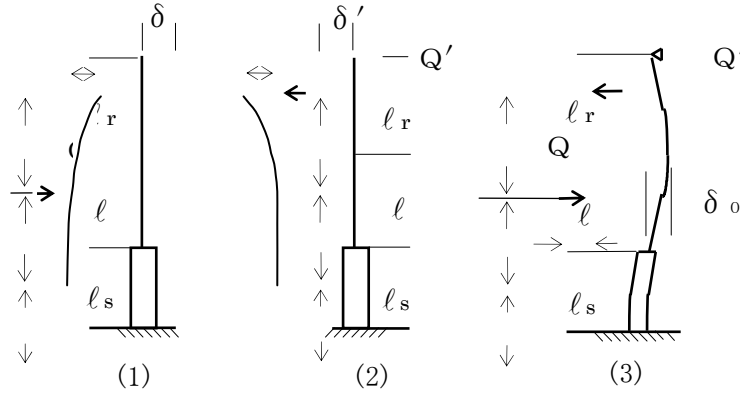


図2-4 下端固定上端支持の場合の変形モデル

図2-4の(1)の場合

$$\delta = \frac{Q \cdot l^2}{6 \cdot E \cdot I} \cdot (2 \cdot l + 3 \cdot l_r) + \frac{Q}{6 \cdot E_s \cdot I_s} \cdot \{2 \cdot l_s^3 + 3 \cdot l_s^2 \cdot l_r + 6 \cdot l_s \cdot l \cdot (l_s + l + l_r)\} + \frac{Q \cdot l}{G \cdot A_e} + \frac{Q \cdot l_s}{G_s \cdot A_{se}} \dots \dots \dots (2.1.8)$$

図2-4の(2)の場合

$$\delta' = \frac{Q' \cdot (l + l_r)^3}{3 \cdot E \cdot I} + \frac{Q'}{3 \cdot E_s \cdot I_s} \cdot \{3 \cdot (l + l_r)^2 \cdot l_s + 3 \cdot (l + l_r) \cdot l_s^2 + l_s^3\} + \frac{Q' \cdot (l + l_r)}{G \cdot A_e} + \frac{Q' \cdot l_s}{G_s \cdot A_{se}} \dots \dots \dots (2.1.9)$$

(2.1.8) 式と (2.1.9) 式を等しく置くことにより、

$$Q' = Q \cdot \left\{ \frac{l^2 \cdot (2 \cdot l + 3 \cdot l_r)}{6 \cdot E \cdot I} + \frac{2 \cdot l_s^3 + 3 \cdot l_s^2 \cdot l_r + 6 \cdot l_s \cdot l \cdot (l_s + l + l_r)}{6 \cdot E_s \cdot I_s} + \frac{l}{G \cdot A_e} + \frac{l_s}{G_s \cdot A_{se}} \right\} \Bigg/ \left\{ \frac{(l + l_r)^3}{3 \cdot E \cdot I} + \frac{3 \cdot (l + l_r)^2 \cdot l_s + 3 \cdot (l + l_r) \cdot l_s^2 + l_s^3}{3 \cdot E_s \cdot I_s} + \frac{l + l_r}{G \cdot A_e} + \frac{l_s}{G_s \cdot A_{se}} \right\} \dots \dots \dots (2.1.10)$$

したがって、図 2-4 の(3)に示す重心位置での変位量 δ_o は図 2-4 の(1)及び(2)の重心位置での変位量の重ね合せから求めることができ、ばね定数 K_H は次式で求める。

$$K_H = \frac{Q}{\delta_o} = 1000 \left/ \left\{ \frac{l^3}{3 \cdot E \cdot I} + \frac{3 \cdot l^2 \cdot l_s + 3 \cdot l \cdot l_s^2 + l_s^3}{3 \cdot E_s \cdot I_s} \right. \right. \\ \left. \left. + \left(1 - \frac{Q'}{Q} \right) \cdot \left(\frac{l}{G \cdot A_e} + \frac{l_s}{G_s \cdot A_{se}} \right) - \frac{Q'}{Q} \cdot \left(\frac{2 \cdot l^3 + 3 \cdot l^2 \cdot l_r}{6 \cdot E \cdot I} \right. \right. \right. \\ \left. \left. \left. + \frac{3 \cdot l_s^2 \cdot l + l_s^3 + 3 \cdot l_s \cdot l^2 + 3 \cdot l_s \cdot l \cdot l_r + \frac{3}{2} \cdot l_s^2 \cdot l_r}{3 \cdot E_s \cdot I_s} \right) \right\} \right. \quad (2.1.11)$$

固有周期は (2.1.7) 式により求める。

(3) 鉛直方向固有周期

軸方向変形によるばね定数 K_v は、次式で求める。

$$K_v = 1000 \left/ \left(\frac{l}{E \cdot A} + \frac{l_s}{E_s \cdot A_s} \right) \right. \quad (2.1.12)$$

$$A = \pi \cdot (D_i + t) \cdot t \quad (2.1.13)$$

$$A_s = \{ \pi \cdot (D_s + t_s) - Y \} \cdot t_s \quad (2.1.14)$$

したがって、固有周期 T_v は次式で求める。

$$T_v = 2 \cdot \pi \cdot \sqrt{\frac{m_o}{K_v}} \quad (2.1.15)$$

2.2 応力の計算方法

応力計算において、静的地震力を用いる場合は絶対値和を用い、動的地震力を用いる場合は、S R S S法を用いることができる。

2.2.1 胴の応力

(1) 静水頭又は内圧による応力

静水頭による場合（鉛直方向地震時を含む。）

$$\sigma_{\phi 1} = \frac{\rho' \cdot g \cdot H \cdot D_i}{2 \cdot t} \quad \dots\dots\dots (2.2.1.1)$$

$$\sigma_{\phi 2} = \frac{\rho' \cdot g \cdot H \cdot D_i \cdot C_v}{2 \cdot t} \quad \dots\dots\dots (2.2.1.2)$$

$$\sigma_{x 1} = 0 \quad \dots\dots\dots (2.2.1.3)$$

内圧による場合

$$\sigma_{\phi 1} = \frac{P_r \cdot (D_i + 1.2 \cdot t)}{2 \cdot t} \quad \dots\dots\dots (2.2.1.4)$$

$$\sigma_{\phi 2} = 0 \quad \dots\dots\dots (2.2.1.5)$$

$$\sigma_{x 1} = \frac{P_r \cdot (D_i + 1.2 \cdot t)}{4 \cdot t} \quad \dots\dots\dots (2.2.1.6)$$

(2) 運転時質量及び鉛直方向地震による応力

胴がスカートと接合する点を境界として、上部には胴自身の質量による圧縮応力が、下部には下部の胴自身の質量と内容物の質量による引張応力が生じる。

下部の胴について

$$\sigma_{x 2} = \frac{(m_o - m_e) \cdot g}{\pi \cdot (D_i + t) \cdot t} \quad \dots\dots\dots (2.2.1.7)$$

$$\sigma_{x 5} = \frac{(m_o - m_e) \cdot g \cdot C_v}{\pi \cdot (D_i + t) \cdot t} \quad \dots\dots\dots (2.2.1.8)$$

上部の胴について

$$\sigma_{x 3} = \frac{m_e \cdot g}{\pi \cdot (D_i + t) \cdot t} \quad \dots\dots\dots (2.2.1.9)$$

$$\sigma_{x 6} = \frac{m_e \cdot g \cdot C_v}{\pi \cdot (D_i + t) \cdot t} \quad \dots\dots\dots (2.2.1.10)$$

(3) 水平方向地震による応力

水平方向の地震力により胴はスカート接合部で最大となる曲げモーメントを受ける。この曲げモーメントによる軸方向応力と地震力によるせん断応力は次のように求める。

a. 下端固定の場合

$$\sigma_{x4} = \frac{4 \cdot C_H \cdot m_0 \cdot g \cdot \ell}{\pi \cdot (D_i + t)^2 \cdot t} \dots\dots\dots (2.2.1.11)$$

$$\tau = \frac{2 \cdot C_H \cdot m_0 \cdot g}{\pi \cdot (D_i + t) \cdot t} \dots\dots\dots (2.2.1.12)$$

b. 下端固定上端支持の場合

$$\sigma_{x4} = \frac{4 \cdot C_H \cdot m_0 \cdot g \cdot \left| \ell - \frac{Q'}{Q} \cdot (\ell + \ell_r) \right|}{\pi \cdot (D_i + t)^2 \cdot t} \dots\dots\dots (2.2.1.13)$$

$$\tau = \frac{2 \cdot C_H \cdot m_0 \cdot g \cdot \left(1 - \frac{Q'}{Q}\right)}{\pi \cdot (D_i + t) \cdot t} \dots\dots\dots (2.2.1.14)$$

(4) 組合せ応力

(1)～(3)によって求めた胴の応力は以下のように組み合わせる。

a. 一次一般膜応力

(a) 組合せ引張応力

$$\sigma_\phi = \sigma_{\phi1} + \sigma_{\phi2} \dots\dots\dots (2.2.1.15)$$

$$\sigma_{ot} = \frac{1}{2} \cdot \left\{ \sigma_\phi + \sigma_{xt} + \sqrt{(\sigma_\phi - \sigma_{xt})^2 + 4 \cdot \tau^2} \right\} \dots\dots\dots (2.2.1.16)$$

ここで、

【絶対値和】

$$\sigma_{xt} = \sigma_{x1} + \sigma_{x2} + \sigma_{x4} + \sigma_{x5} \dots\dots\dots (2.2.1.17)$$

【SRSS法】

$$\sigma_{xt} = \sigma_{x1} + \sigma_{x2} + \sqrt{\sigma_{x4}^2 + \sigma_{x5}^2} \dots\dots\dots (2.2.1.18)$$

(b) 組合せ圧縮応力

$$\sigma_\phi = -\sigma_{\phi1} - \sigma_{\phi2} \dots\dots\dots (2.2.1.19)$$

σ_{xc} が正の値（圧縮側）のとき、次の組合せ圧縮応力を求める。

$$\sigma_{oc} = \frac{1}{2} \cdot \left\{ \sigma_\phi + \sigma_{xc} + \sqrt{(\sigma_\phi - \sigma_{xc})^2 + 4 \cdot \tau^2} \right\} \dots\dots\dots (2.2.1.20)$$

ここで,

【絶対値和】

$$\sigma_{xc} = -\sigma_{x1} + \sigma_{x3} + \sigma_{x4} + \sigma_{x6} \quad \dots\dots\dots (2.2.1.21)$$

【SRSS法】

$$\sigma_{xc} = -\sigma_{x1} + \sigma_{x3} + \sqrt{\sigma_{x4}^2 + \sigma_{x6}^2} \quad \dots\dots (2.2.1.22)$$

したがって、胴の組合せ一次一般膜応力の最大値は、絶対値和、SRSS法それぞれに対して、

$$\sigma_o = \text{Max} \{ \text{組合せ引張応力} (\sigma_{ot}), \text{組合せ圧縮応力} (\sigma_{oc}) \} \quad \dots\dots\dots (2.2.1.23)$$

とする。

一次応力は一次一般膜応力と同じになるので省略する。

2.2.2 スカートの応力

(1) 運転時質量及び鉛直方向地震による応力

スカート底部に生じる運転時質量及び鉛直方向地震による圧縮応力は次式で求める。

$$\sigma_{s1} = \frac{m_o \cdot g}{\{ \pi \cdot (D_s + t_s) - Y \} \cdot t_s} \quad \dots\dots\dots (2.2.2.1)$$

$$\sigma_{s3} = \frac{m_o \cdot g \cdot C_v}{\{ \pi \cdot (D_s + t_s) - Y \} \cdot t_s} \quad \dots\dots\dots (2.2.2.2)$$

(2) 水平方向地震による応力

水平方向の地震力によりスカートには曲げモーメントが作用する。この曲げモーメントによる軸方向応力と地震力によるせん断応力は次のように求める。

a. 下端固定の場合

$$\sigma_{s2} = \frac{M_s}{(D_s + t_s) \cdot t_s \cdot \left\{ \frac{\pi}{4} \cdot (D_s + t_s) - \frac{Y}{2} \right\}} \quad \dots\dots\dots (2.2.2.3)$$

$$\tau_s = \frac{2 \cdot C_H \cdot m_o \cdot g}{\{ \pi \cdot (D_s + t_s) - Y \} \cdot t_s} \quad \dots\dots\dots (2.2.2.4)$$

ここで,

$$M_s = C_H \cdot m_o \cdot g \cdot (\ell_s + \ell) \quad \dots\dots\dots (2.2.2.5)$$

b. 下端固定上端支持の場合

軸方向応力は (2.2.2.3) 式で表されるが、曲げモーメント M_s は次の M_{s1} 又は M_{s2} のいずれか大きい方の値とする。

$$M_{s1} = C_H \cdot m_0 \cdot g \cdot \left| l - \frac{Q'}{Q} \cdot (l + l_r) \right| \dots\dots\dots (2.2.2.6)$$

$$M_{s2} = C_H \cdot m_0 \cdot g \cdot \left| l_s + l - \frac{Q'}{Q} \cdot (l_s + l + l_r) \right| \dots\dots\dots (2.2.2.7)$$

$$\tau_s = \frac{2 \cdot C_H \cdot m_0 \cdot g \cdot (1 - \frac{Q'}{Q})}{\{ \pi \cdot (D_s + t_s) - Y \} \cdot t_s} \dots\dots\dots (2.2.2.8)$$

(3) 組合せ応力

組合せ応力は次式で求める。

【絶対値和】

$$\sigma_s = \sqrt{(\sigma_{s1} + \sigma_{s2} + \sigma_{s3})^2 + 3 \cdot \tau_s^2} \dots\dots\dots (2.2.2.9)$$

【SRSS法】

$$\sigma_s = \sqrt{(\sigma_{s1} + \sqrt{\sigma_{s2}^2 + \sigma_{s3}^2})^2 + 3 \cdot \tau_s^2} \dots\dots\dots (2.2.2.10)$$

2.2.3 基礎ボルトの応力

(1) 引張応力

基礎に作用する転倒モーメント M_s は下端固定の場合、(2.2.2.5)式を、下端固定上端支持の場合は(2.2.2.6)式又は(2.2.2.7)式を用いる。

転倒モーメントが作用した場合に生じる基礎ボルトの引張荷重と基礎部の圧縮荷重については、荷重と変位量の釣合い条件を考慮することにより求める。(図2-5参照)

以下にその手順を示す。

- a. σ_b 及び σ_c を仮定して基礎ボルトの応力計算における中立軸の荷重係数 k を求める。

$$k = \frac{1}{1 + \frac{\sigma_b}{s \cdot \sigma_c}} \dots\dots\dots (2.2.3.1)$$

- b. 基礎ボルトの応力計算における中立軸を定める角度 α を求める。

$$\alpha = \cos^{-1} (1 - 2 \cdot k) \dots\dots\dots (2.2.3.2)$$

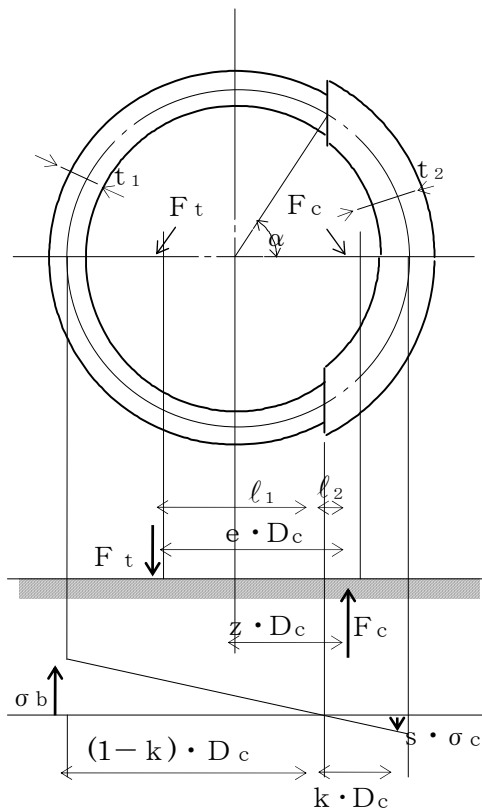


図2-5 基礎の荷重説明図

c. 各定数 e , z , C_t 及び C_c を求める。

$$e = \frac{1}{2} \cdot \left\{ \frac{(\pi - \alpha) \cdot \cos^2 \alpha + \frac{1}{2} \cdot (\pi - \alpha) + \frac{3}{2} \cdot \sin \alpha \cdot \cos \alpha}{(\pi - \alpha) \cdot \cos \alpha + \sin \alpha} + \frac{\frac{1}{2} \cdot \alpha - \frac{3}{2} \cdot \sin \alpha \cdot \cos \alpha + \alpha \cdot \cos^2 \alpha}{\sin \alpha - \alpha \cdot \cos \alpha} \right\} \dots \dots \dots (2.2.3.3)$$

$$z = \frac{1}{2} \cdot \left(\cos \alpha + \frac{\frac{1}{2} \cdot \alpha - \frac{3}{2} \cdot \sin \alpha \cdot \cos \alpha + \alpha \cdot \cos^2 \alpha}{\sin \alpha - \alpha \cdot \cos \alpha} \right) \dots \dots \dots (2.2.3.4)$$

$$C_t = \frac{2 \cdot \{ (\pi - \alpha) \cdot \cos \alpha + \sin \alpha \}}{1 + \cos \alpha} \dots \dots \dots (2.2.3.5)$$

$$C_c = \frac{2 \cdot (\sin \alpha - \alpha \cdot \cos \alpha)}{1 - \cos \alpha} \dots \dots \dots (2.2.3.6)$$

d. 各定数を用いて F_t 及び F_c を求める。

【絶対値和】

$$F_t = \frac{M_s - (1 - C_v) \cdot m_0 \cdot g \cdot z \cdot D_c}{e \cdot D_c} \dots \dots \dots (2.2.3.7)$$

$$F_c = F_t + (1 - C_v) \cdot m_0 \cdot g \dots \dots \dots (2.2.3.8)$$

【SRSS法】

$$F_t = \frac{\sqrt{M_s^2 + (C_v \cdot m_0 \cdot g \cdot z \cdot D_c)^2}}{e \cdot D_c} - \frac{z}{e} \cdot m_0 \cdot g \dots \dots \dots (2.2.3.9)$$

$$F_c = \frac{\sqrt{M_s^2 + (C_v \cdot m_0 \cdot g \cdot (z - e) \cdot D_c)^2}}{e \cdot D_c} + (1 - \frac{z}{e}) \cdot m_0 \cdot g \dots \dots \dots (2.2.3.10)$$

基礎ボルトに引張力が作用しないのは、 α が π に等しくなったときであり、(2.2.3.3) 式及び (2.2.3.4) 式において α を π に近づけた場合の値 $e = 0.75$ 及び $z = 0.25$ を (2.2.3.7) 式又は (2.2.3.9) 式に代入し、得られる F_t の値によって引張力の有無を次のように判定する。

$F_t \leq 0$ ならば引張力は作用しない。

$F_t > 0$ ならば引張力が作用しているので次の計算を行う。

e. σ_b 及び σ_c を求める。

$$\sigma_b = \frac{2 \cdot F_t}{t_1 \cdot D_c \cdot C_t} \dots\dots\dots (2.2.3.11)$$

$$\sigma_c = \frac{2 \cdot F_c}{(t_2 + s \cdot t_1) \cdot D_c \cdot C_c} \dots\dots\dots (2.2.3.12)$$

ここで,

$$t_1 = \frac{n \cdot A_b}{\pi \cdot D_c} \dots\dots\dots (2.2.3.13)$$

$$t_2 = \frac{1}{2} \cdot (D_{bo} - D_{bi}) - t_1 \dots\dots\dots (2.2.3.14)$$

σ_b 及び σ_c がa項にて仮定した値と十分に近似していることを確認する。この場合の σ_b 及び σ_c を基礎ボルトと基礎に生じる応力とする。

(2) せん断応力

a. 下端固定の場合

$$\tau_b = \frac{C_H \cdot m_o \cdot g}{n \cdot A_b} \dots\dots\dots (2.2.3.15)$$

b. 下端固定上端支持の場合

$$\tau_b = \frac{C_H \cdot m_o \cdot g \cdot (1 - \frac{Q'}{Q})}{n \cdot A_b} \dots\dots\dots (2.2.3.16)$$

3. 評価方法

3.1 固有周期の評価

2.1 項で求めた固有周期から，水平方向及び鉛直方向の設計震度を求める。

3.2 応力の評価

3.2.1 胴の応力評価

2.2.1 項で求めた組合せ応力が胴の最高使用温度における許容応力 S_a 以下であること。

応力の種類	許容応力 S_a
一次一般膜応力	設計降伏点 S_y と設計引張強さ S_u の0.6倍のいずれか小さい方の値。ただし，オーステナイト系ステンレス鋼及び高ニッケル合金にあつては許容引張応力 S の1.2倍の方が大きい場合は，この大きい方の値とする。

一次応力の評価は算出応力が一次一般膜応力と同じ値であるので省略する。

3.2.2 スカートの応力評価

(1) 2.2.2項で求めたスカートの組合せ応力が許容引張応力 f_t 以下であること。

$$f_t = \frac{F}{1.5} \cdot 1.5 \quad \dots\dots\dots (3.2.2.1)$$

(2) 圧縮膜応力（圧縮応力と曲げによる圧縮側応力の組合せ）は次式を満足すること。（座屈の評価）

$$\frac{\eta \cdot (\sigma_{s1} + \sigma_{s3})}{f_c} + \frac{\eta \cdot \sigma_{s2}}{f_b} \leq 1 \quad \dots\dots\dots (3.2.2.2)$$

ここで， f_c は次による。

$$\frac{D_s + 2 \cdot t_s}{2 \cdot t_s} \leq \frac{1200 \cdot g}{F} \quad \text{のとき}$$

$$f_c = F \quad \dots\dots\dots (3.2.2.3)$$

$$\frac{1200 \cdot g}{F} < \frac{D_s + 2 \cdot t_s}{2 \cdot t_s} < \frac{8000 \cdot g}{F} \quad \text{のとき}$$

$$f_c = F \cdot \left[1 - \frac{1}{6800 \cdot g} \cdot \left\{ F - \phi_1 \left(\frac{8000 \cdot g}{F} \right) \right\} \cdot \left(\frac{D_s + 2 \cdot t_s}{2 \cdot t_s} - \frac{1200 \cdot g}{F} \right) \right] \quad \dots\dots\dots (3.2.2.4)$$

$$\frac{8000 \cdot g}{F} \leq \frac{D_s + 2 \cdot t_s}{2 \cdot t_s} \leq 800 \quad \text{のとき}$$

$$f_c = \phi_1 \left(\frac{D_s + 2 \cdot t_s}{2 \cdot t_s} \right) \quad \dots\dots\dots (3.2.2.5)$$

ただし、 $\phi_1(x)$ は次の関数とする。

$$\phi_1(x) = 0.6 \cdot \frac{E_s}{x} \cdot \left[1 - 0.901 \cdot \left\{ 1 - \exp\left(-\frac{1}{16} \cdot \sqrt{x}\right) \right\} \right] \cdot \dots\dots\dots (3.2.2.6)$$

また、 f_b は次による。

$$\frac{D_s + 2 \cdot t_s}{2 \cdot t_s} \leq \frac{1200 \cdot g}{F} \quad \text{のとき}$$

$$f_b = F \quad \dots\dots\dots (3.2.2.7)$$

$$\frac{1200 \cdot g}{F} < \frac{D_s + 2 \cdot t_s}{2 \cdot t_s} < \frac{9600 \cdot g}{F} \quad \text{のとき}$$

$$f_b = F \cdot \left[1 - \frac{1}{8400 \cdot g} \cdot \left\{ F - \phi_2 \left(\frac{9600 \cdot g}{F} \right) \right\} \cdot \left(\frac{D_s + 2 \cdot t_s}{2 \cdot t_s} - \frac{1200 \cdot g}{F} \right) \right] \dots\dots\dots (3.2.2.8)$$

$$\frac{9600 \cdot g}{F} \leq \frac{D_s + 2 \cdot t_s}{2 \cdot t_s} \leq 800 \quad \text{のとき}$$

$$f_b = \phi_2 \left(\frac{D_s + 2 \cdot t_s}{2 \cdot t_s} \right) \quad \dots\dots\dots (3.2.2.9)$$

ただし、 $\phi_2(x)$ は次の関数とする。

$$\phi_2(x) = 0.6 \cdot \frac{E_s}{x} \cdot \left[1 - 0.731 \cdot \left\{ 1 - \exp\left(-\frac{1}{16} \cdot \sqrt{x}\right) \right\} \right] \dots\dots (3.2.2.10)$$

η は安全率で次による。

$$\frac{D_s + 2 \cdot t_s}{2 \cdot t_s} \leq \frac{1200 \cdot g}{F} \quad \text{のとき}$$

$$\eta = 1 \quad \dots\dots\dots (3.2.2.11)$$

$$\frac{1200 \cdot g}{F} < \frac{D_s + 2 \cdot t_s}{2 \cdot t_s} < \frac{8000 \cdot g}{F} \quad \text{のとき}$$

$$\eta = 1 + \frac{0.5 \cdot F}{6800 \cdot g} \cdot \left(\frac{D_s + 2 \cdot t_s}{2 \cdot t_s} - \frac{1200 \cdot g}{F} \right) \quad \dots\dots\dots (3.2.2.12)$$

$$\frac{8000 \cdot g}{F} \leq \frac{D_s + 2 \cdot t_s}{2 \cdot t_s} \quad \text{のとき}$$

$$\eta = 1.5 \quad \dots\dots\dots (3.2.2.13)$$

3.2.3 基礎ボルトの応力評価

2.2.3項で求めた基礎ボルトの引張応力 σ_b は次式より求めた許容引張応力 f_{ts} 以下であること。

せん断応力 τ_b はせん断力のみを受ける基礎ボルトの許容せん断応力 f_{sb} 以下であること。

$$f_{ts} = 1.4 \cdot f_{to} - 1.6 \cdot \tau_b \quad \dots\dots\dots (3.2.3.1)$$

かつ,

$$f_{ts} \leq f_{to} \quad \dots\dots\dots (3.2.3.2)$$

ただし, f_{to} 及び f_{sb} は下表による。

	許容引張応力 f_{to}	許容せん断応力 f_{sb}
計 算 式	$\frac{F}{2} \cdot 1.5$	$\frac{F}{1.5 \cdot \sqrt{3}} \cdot 1.5$

サブドレン集水設備の強度に関する説明書

1. 強度評価の方針

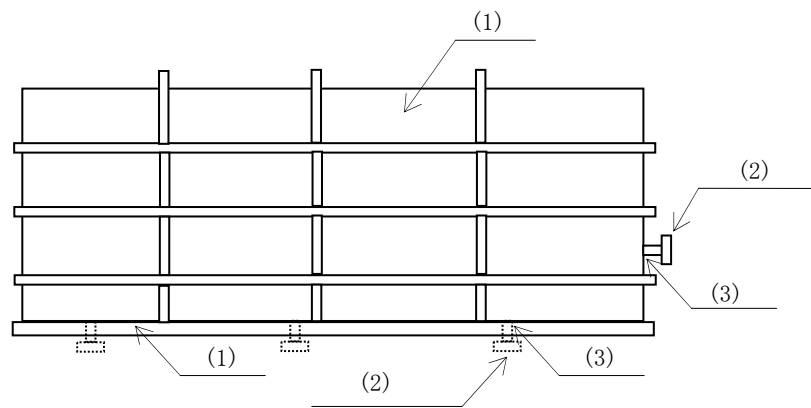
強度評価においては、中継タンクは JIS 等に準じた評価を行う。集水タンク及び主配管（鋼管、伸縮継手）は「JSME S NC-1 発電用原子力設備規格 設計・建設規格」（以下、「設計・建設規格」という。）のクラス 3 機器またはクラス 3 配管に、準じた評価を行う。

2. 強度評価

2.1 中継タンク

2.1.1 評価箇所

強度評価箇所を図－1 に示す。



図中の番号は、2.1.2 の番号に対応する。

図－1 中継タンク概要図

2.1.2 評価方法

(1) 側板、底板の評価

中継タンクの側板、底板の必要厚さは、それぞれ次に掲げる値のうちいずれか大きい値とする。

a. 規格上必要な最小厚さ

側板、底板の最小厚さは、それぞれ 4.5mm, 6.0mm とする。

b. 計算上必要な厚さ：t

$$t = d (\beta \cdot P / f_b \cdot \eta)^{1/2} + c$$

$$\delta = \alpha \cdot P \cdot d^4 / E \cdot (T - c)^3 \leq d / 300$$

ここに、 t : 最小必要厚さ (mm)

β : d/D に対する応力係数

d : 短辺の長さ (mm)
 D : 長辺の長さ (mm)
 P : 作用する荷重 (MPa)
 fb : 許容曲げ応力 (N/mm²)
 η : 溶接継手効率
 c : 腐れ代 (mm)
 δ : 最大たわみ量 (mm)
 α : d/Dに対するたわみ係数
 E : 縦弾性係数 (N/mm²)
 T : 使用板厚 (mm)

(2) 管台の厚さの評価

管台に必要な厚さは、次に掲げる値のうちいずれか大きい値とする。

a. 規格上必要な最小厚さ

管台の外径に応じ、「JIS B 8501 鋼製石油貯槽の構造（全溶接製）」に規定された値とする。

b. 計算上必要な厚さ：t

$$t = D_i \times H \times \rho / (0.204 \times S \times \eta) \times 1000 + c$$

ここに、 t : 必要厚さ (mm)

D_i : 管台の内径 (m)

H : 水頭 (m)

ρ : 液体の比重

S : 許容引張応力 (MPa)

η : 継手効率

c : 腐れ代 (mm)

(3) 管台の穴の補強計算

管台取付部の穴の補強について、補強に有効な範囲内にある有効面積が、補強に必要な面積より大きくなるようにする。

$$A_r = D_p \times t_a$$

$$A_t = A_1 + A_2 + A_3 + A_4 + A_5$$

ここに、 A_r : 補強に必要な面積 (mm²)

D_p : 取付部板の開口径 (mm)

t_a : 腐れ代を差引いた取付部板の板厚 (mm)

A_t : 補強に有効な面積の合計 (mm²)

A₁ : 強め材の有効面積 (= 2 × (D_p - D_r / 2) × t_r) (mm²)

A₂ : 管台 (外側) の有効面積 (= 2 × (4 × t_n) × t_n) (mm²)

- A3 : 管台 (板部) の有効面積 ($= 2 \times t \times t_n$) (mm^2)
 A4 : 管台 (内側) の有効面積 ($= 2 \times (4 \times t_n) \times t_n$) (mm^2)
 A5 : 側板腐食代分の有効面積 ($= 2 \times (D_p / 2) \times t_s$) (mm^2)
 Dr : 強め材の開口径 (mm)
 tr : 強め材の実際の板厚 (mm)
 tn : 管台の採用板厚 (mm)
 t : 取付部板の実際の板厚 (mm)
 ts : 取付部板の腐れ代 (mm)

2.1.3 評価結果

評価結果を表-1, 2に示す。必要厚さ等を満足しており、十分な構造強度を有すると評価している。

表-1 中継タンクの評価結果 (板厚)

機器名称	評価項目	必要厚さ (mm)	最小厚さ (mm)
中継タンク	側板の厚さ	4.5	4.5 以上
	底板の厚さ	6.0	6.0 以上
	管台の厚さ (流出管 : 65A)	7.0	7.0 以上
	管台の厚さ (ドレン管 : 50A)	5.5	5.5 以上

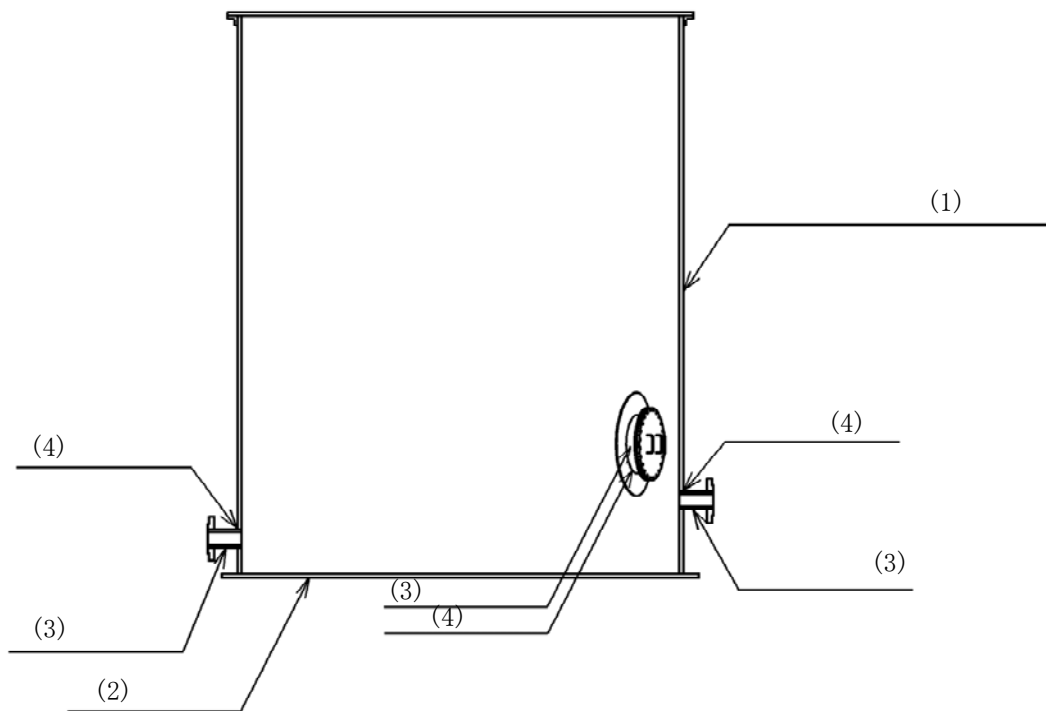
表-2 中継タンクの評価結果（管台の穴の補強計算）

機器名称	評価項目	評価結果	
		補強に必要な面積 (mm ²)	補強に有効な総面積 (mm ²)
中継タンク	流出管 (65A)	397	555
	ドレン管 (50A)	512	1045

2.2 集水タンク

2.2.1 評価箇所

強度評価箇所を図-2に示す。



図中の番号は、2.2.2、2.2.3の番号に対応する。

図-2 集水タンク概要図

2.2.2 評価方法

(1) 胴の厚さの評価

開放タンクの胴に必要な厚さは、次に掲げる値のうちいずれか大きい値とする。

a. 規格上必要な最小厚さ： t_1

炭素鋼鋼板又は低合金鋼鋼板で作られた場合は3mm、その他の材料で作られた場合は1.5mmとする。

b. 胴の計算上必要な厚さ： t_2

$$t_2 = \frac{D_i \cdot H \cdot \rho}{0.204 \cdot S \cdot \eta}$$

t_2 : 必要厚さ (mm)

D_i : 胴の内径 (m)

H : 水頭 (m)

ρ : 液体の比重。ただし、1未満の場合は、
1とする。

S : 許容引張応力 (MPa)

η : 継手効率

c. 胴の内径に応じた必要厚さ： t_3

胴の内径が5mを超えるものについては、胴の内径の区分に応じ設計・建設規格 表 PVC-3920-1 より求めた胴の厚さとする。

(2) 底板の厚さの評価

地面、基礎等に直接接触する開放タンクの底板の厚さは、3mm以上であること。

(3) 管台の厚さの評価

管台に必要な厚さは、次に掲げる値のうちいずれか大きい値とする。

a. 管台の計算上必要な厚さ： t_1

$$t_1 = \frac{D_i \cdot H \cdot \rho}{0.204 \cdot S \cdot \eta}$$

t_1 : 必要厚さ (mm)

D_i : 管台の内径 (m)

H : 水頭 (m)

ρ : 液体の比重。ただし、1未満の場合は、
1とする。

S : 許容引張応力 (MPa)

η : 継手効率

b. 規格上必要な最小厚さ： t_2

管台の外径に応じ設計・建設規格 表 PVC-3980-1 より求めた管台の厚さとする。

(4) 胴の穴の補強計算

a. 補強に有効な範囲内にある補強に有効な面積が、補強に必要な面積より大きくなるようにすること。(図-3参照)

b. 大きい穴の補強を要しない最大径

内径が1500mm以下の胴に設ける穴の径が胴の内径の2分の1(500mmを超える場合は、500mm)以下および内径が1500mmを超える胴に設ける穴の径が胴の内径の3分の1(1000mmを超える場合は、1000mm)以下の場合、大きい穴の補強計算は必要ない。

2.2.3 評価結果

評価結果を表-3, 4に示す。必要厚さ等を満足しており、十分な構造強度を有すると評価している。

表-3 集水タンクの評価結果 (板厚)

機器名称	評価項目	必要厚さ (mm)	最小厚さ (mm)
集水タンク	(1) 胴板の厚さ	11.7	12.0
	(2) 底板の厚さ	3.00	11.2
	(3) 管台の厚さ (100A)	3.50	5.25
	(3) 管台の厚さ (200A)	3.50	7.18
	(3) 管台の厚さ (マンホール)	3.50	11.2

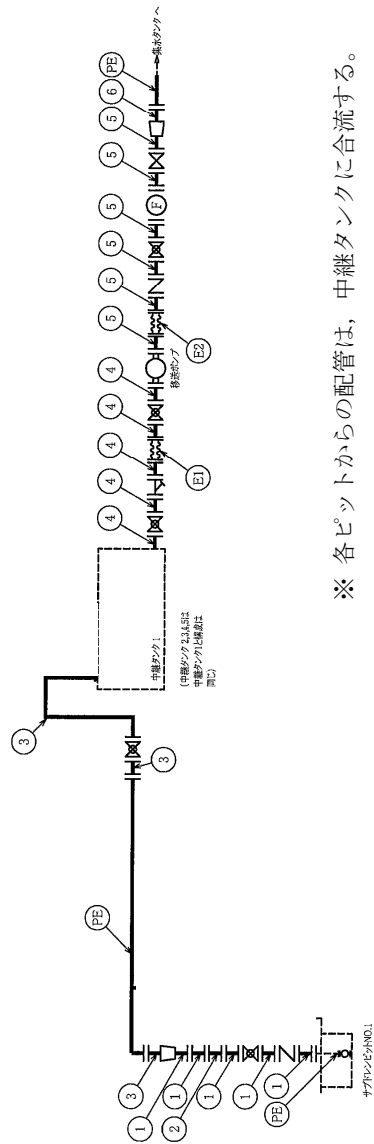
表-4 集水タンクの評価結果（胴の穴の補強計算）

機器名称	評価項目	評価結果	
集水タンク	(4) 胴 (100A 管台)	補強に必要な面積 (mm ²)	補強に有効な総面積 (mm ²)
		7.318×10 ²	1.6222×10 ³
		大きな穴の補強を要しない最大径 (mm)	穴の径 (mm)
		1000	1000 以下
		溶接部の負うべき荷重 (N)	予想される破断箇所の強さ (N)
		3.5520×10 ⁴	1.05278×10 ⁵
	(4) 胴 (200A 管台)	補強に必要な面積 (mm ²)	補強に有効な総面積 (mm ²)
		1.4204×10 ³	3.1414×10 ³
		大きな穴の補強を要しない最大径 (mm)	穴の径 (mm)
		1000	1000 以下
		溶接部の負うべき荷重 (N)	予想される破断箇所の強さ (N)
		6.1220×10 ⁴	2.88899×10 ⁵
	(4) 胴 (マンホール)	補強に必要な面積 (mm ²)	補強に有効な総面積 (mm ²)
		4.466×10 ³	7.6348×10 ³
		大きな穴の補強を要しない最大径 (mm)	穴の径 (mm)
1000		1000 以下	
溶接部の負うべき荷重 (N)		予想される破断箇所の強さ (N)	
1.6324×10 ⁵		1.160164×10 ⁶	

2.3 主配管

2.3.1 評価箇所

強度評価箇所を図-4に示す。



※ 各ビットからの配管は、中継タンクに合流する。

記号凡例

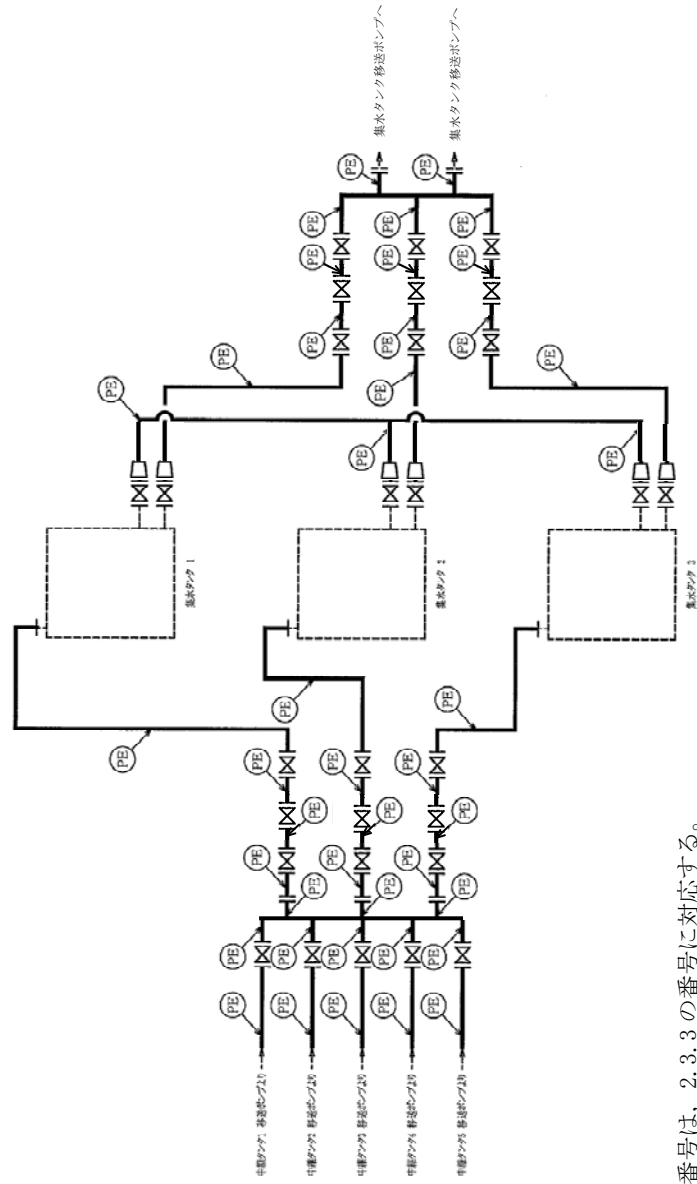
PE：ポリエチレン管

E：伸縮継手

F：流量計

図中の番号は、2.3.3の番号に対応する。

図-4 配管概略図 (1/2)



図中の番号は、2.3.3の番号に対応する。

図-4 配管概略図 (2/2)

2.3.2 評価方法

(1) 管の厚さの評価

管の必要な厚さは、次に掲げる値のいずれか大きい方の値とする。

a. 内面に圧力を受ける管

$$t = \frac{P \cdot D_o}{2 \cdot S \cdot \eta + 0.8 \cdot P}$$

t : 必要厚さ (mm)

P : 最高使用圧力 (MPa)

D_o : 管の外径 (mm)

S : 許容引張応力 (MPa)

η : 継手効率

b. 炭素鋼鋼管の設計・建設規格上必要な最小必要厚さ : t_t

設計・建設規格 PPD-3411(3)の表 PPD-3411-1 より求めた値

(2) 伸縮継手における疲労評価

伸縮継手については、次の計算式により計算した許容繰返し回数が、実際の繰返し回数以上のものとする。

$$N = \left(\frac{11031}{\sigma} \right)^{3.5}$$

N : 許容繰返し回数

σ : 継手部応力 (MPa)

ここで、継手部応力は、調整リングが付いていない場合の以下の式により計算した値とする。

$$\sigma = \frac{1.5 \cdot E \cdot t \cdot \delta}{n \cdot \sqrt{b \cdot h^3}} + \frac{P \cdot h^2}{2 \cdot t^2 \cdot c}$$

E : 材料の縦弾性係数 (MPa)

t : 継手部の板の厚さ (mm)

σ : 全伸縮量 (mm)

n : 継手部の波数の2倍の値

b : 継手部の波のピッチの2分の1 (mm)

h : 継手部の波の高さ (mm)

P : 最高使用圧力 (MPa)

c : 継手部の層数

2.3.3 評価結果

評価結果を表-5, 6に示す。必要厚さ等を満足しており、十分な構造強度を有していると評価している。

表－5 配管の評価結果（管厚）

No.	外径 (mm)	材料	最高使用 圧力 (MPa)	最高使用 温度 (°C)	必要厚さ (mm)	最小厚さ (mm)
①	42.70	STPG370	0.98	40	1.90	3.10
②	42.70	SUS316LTP	0.98	40	0.18	3.10
③	48.60	STPG370	0.98	40	2.20	3.20
④	76.30	STPG370	0.98	40	2.70	4.55
⑤	60.50	STPG370	0.98	40	2.40	3.40
⑥	89.10	STPG370	0.98	40	3.00	4.81

表－6 伸縮継手の評価結果（管厚）

No.	材料	最高使用 圧力 (MPa)	最高使用 温度 (°C)	許容繰り 返し回数 (回)	実際の繰り 返し回数 (回)
E1	SUS316L	0.98	40	2.4×10^3	0.1×10^3
E2	SUS316L	0.98	40	1.0×10^3	0.1×10^3

サブドレン他浄化設備の強度に関する説明書

1. 強度評価の方針

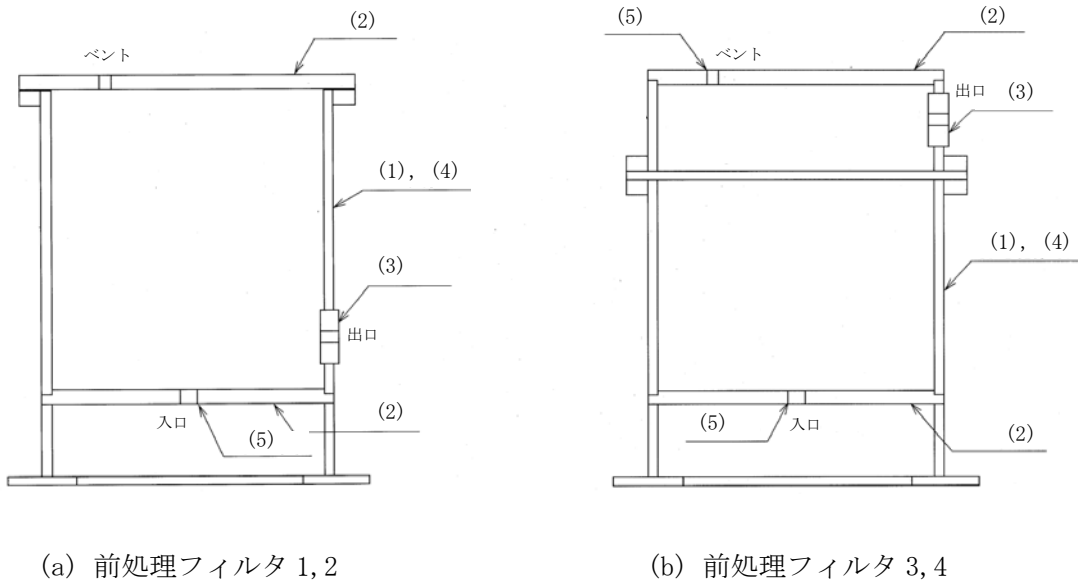
サブドレン他浄化設備を構成する主要な機器及び主配管（鋼管，伸縮継手）は，強度評価においては，「JSME S NC-1 発電用原子力設備規格 設計・建設規格」（以下，「設計・建設規格」という。）のクラス 3 機器またはクラス 3 配管に準じた評価を行う。

2. 強度評価

2.1 前処理フィルタ

2.1.1 評価箇所

強度評価箇所を図－ 1 に示す。



図中の番号は， 2.1.2 及び 2.1.3 の番号に対応する。

図－ 1 前処理フィルタ概要図

2.1.2 評価方法

(1) 胴の厚さの評価

胴に必要な厚さは，次に掲げる値のうちいずれか大きい値とする。

a. 規格上必要な最小厚さ： t_1

炭素鋼鋼板又は低合金鋼鋼板で作られたものにあつては 3mm，その他の材料で作ら

れたものにあつては1.5mmとする。

b. 内面に圧力を受ける胴の必要厚さ： t_2

$$t_2 = \frac{P \cdot D_i}{2 \cdot S \cdot \eta - 1.2 \cdot P}$$

t_2 ：必要厚さ (mm)

P：最高使用圧力 (MPa)

D_i ：胴の内径 (mm)

S：許容引張応力 (MPa)

η ：継手効率 (-)

(2) 平板の厚さの評価

平板の厚さは、次に掲げる値のうちいずれかによるものとする。

a. 平板に穴を設ける場合であつて、穴の径が平板の径の2分の1以下であり、穴の補強計算を行うもの。なお、平板の穴の補強計算については(5)参照。

$$t = d \cdot \sqrt{\frac{K \cdot P}{S}}$$

t：必要厚さ (mm)

d：平板の径 (mm)

K：取付方法による係数 (-)

P：最高使用圧力 (MPa)

S：許容引張応力 (MPa)

b. 平板に穴を設ける場合であつて、穴の径が平板の径の2分の1以下であり、下記を満足するもの。

$$t = d \cdot \sqrt{\frac{2 \cdot K \cdot P}{S}}$$

t：必要厚さ (mm)

d：平板の径 (mm)

K：取付方法による係数 (-)

P：最高使用圧力 (MPa)

S：許容引張応力 (MPa)

(3) 管台の厚さの評価

管台に必要な厚さは、次に掲げる値のうちいずれか大きい値とする。

a. 内面に圧力を受ける管台： t_1

$$t_1 = \frac{P \cdot D_o}{2 \cdot S \cdot \eta + 0.8 \cdot P}$$

t_1 ：必要厚さ (mm)

P：最高使用圧力 (MPa)

D_o ：管台の外径 (mm)

S：許容引張応力 (MPa)

η ：継手効率 (-)

b. 規格上必要な最小厚さ： t_2

炭素鋼鋼管を使用する管台にあつては、管台の外径に応じて設計・建設規格表 PVC-3610-1 より求めた管台の厚さとする。

(4) 胴の補強を要しない穴の最大径の評価

胴の補強を要しない穴の最大径は、以下で計算した値のうちいずれかとする。

a. 穴の径が 61mm 以下で、かつ、次の式により計算した値以下の穴。

$$d_{r1} = \frac{D - 2 \cdot t_s}{4}$$

d_{r1} : 補強を要しない穴の最大径 (mm)

D : 胴の外径 (mm)

t_s : 胴の最小厚さ (mm)

b. a に掲げるものを除き、穴の径が 200mm 以下で、かつ、設計・建設規格 図 PVD-3122-1 及び図 PVD-3122-2 により求めた値以下の穴。

$$d_{r2} = 8.05 \cdot \sqrt[3]{D \cdot t_s \cdot (1 - K)}$$

d_{r2} : 補強を要しない穴の最大径 (mm)

D : 胴の外径 (mm)

t_s : 胴の最小厚さ (mm)

K : 係数 (-)

ここで、 K は、円筒形の場合、次の式により計算した値で、 $K > 0.99$ のときは、 $K = 0.99$ とする。

$$K = \frac{P \cdot D}{1.82 \cdot S \cdot \eta \cdot t_s}$$

P : 最高使用圧力 (MPa)

D : 胴の外径 (mm)

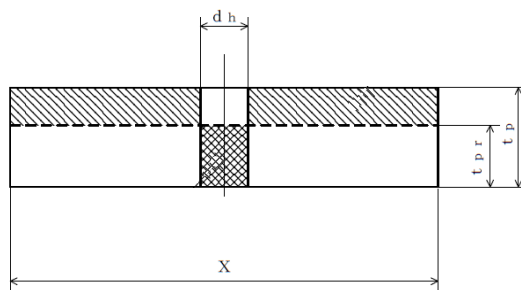
S : 許容引張応力 (MPa)

η : 継手効率 (-)

t_s : 胴板の最小厚さ (mm)

(5) 平板の穴の補強計算

補強に有効な範囲内にある補強に有効な面積が、補強に必要な面積より大きくなるようにすること。(図-2 参照)



d_h : 穴の径 (mm)


t_{pr} : 平板の計算上必要な厚さ (mm)

t_p : 平板の最小厚さ (mm)

X : 補強の有効範囲 (mm)

A_1 : 補強に有効な面積 (mm^2)

A_r : 補強に必要な面積 (mm^2)

 補強に有効な面積

 補強に必要な面積

図-2 補強計算概念図

2.1.3 評価結果

評価結果を表-1～3に示す。必要厚さ等を満足しており、十分な構造強度を有すると評価している。

表-1 前処理フィルタ評価結果（板厚）

機器名称	評価項目	必要厚さ (mm)	最小厚さ (mm)
前処理フィルタ 1, 2	(1) 胴板の厚さ	4.84	4.84 以上
	(2) 上部平板の厚さ	54.71	54.71 以上
	(2) 下部平板の厚さ	44.75	44.75 以上
	(3) 管台の厚さ	3.80	3.80 以上
前処理フィルタ 3, 4	(1) 胴板の厚さ	4.84	4.84 以上
	(2) 上部平板の厚さ	44.75	44.75 以上
	(2) 下部平板の厚さ	44.75	44.75 以上
	(3) 管台の厚さ	3.80	3.80 以上

表-2 前処理フィルタ評価結果（胴の補強要否）

機器名称	評価項目	補強を要しない穴の最大径 (mm)	穴の径 (mm)
前処理フィルタ 1, 2	(4) 胴（出口）	99.93	99.93 以下
前処理フィルタ 3, 4	(4) 胴（出口）	99.93	99.93 以下

表-3 前処理フィルタ評価結果（平板の穴の補強計算）

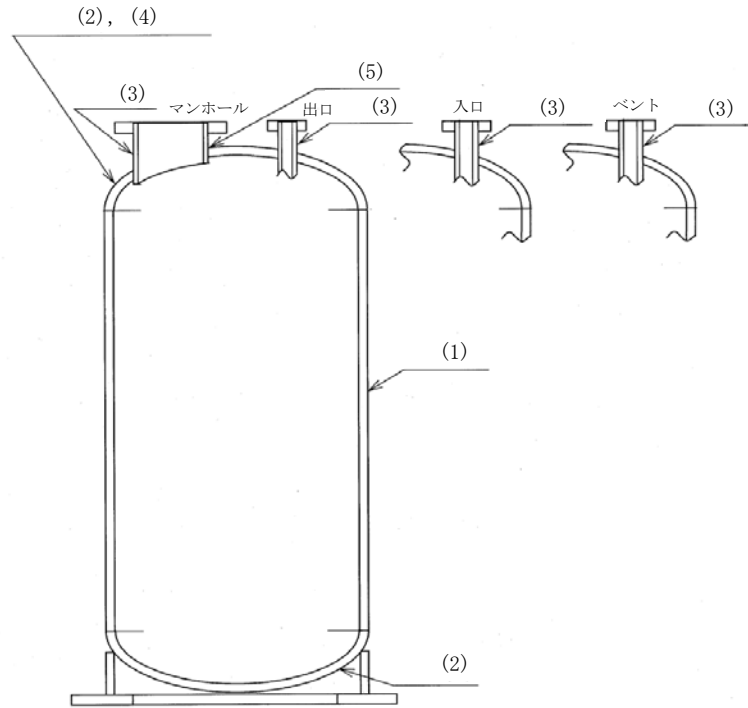
機器名称	評価項目	補強に必要な面積 ^{※1} (mm ²)	補強に有効な総面積 (mm ²)
前処理フィルタ 1, 2	(5) 平板（入口）	1.853×10^3	2.219×10^3
前処理フィルタ 3, 4	(5) 平板（入口）	1.853×10^3	2.219×10^3
	(5) 平板（ベント）	7.474×10^2	2.219×10^3

※1 設計・建設規格 PVD-3322 より、PVC-3160 の規定に準じた面積の2分の1

2.2 吸着塔

2.2.1 評価箇所

強度評価箇所を図-3に示す。



図中の番号は、2.2.2、2.2.3の番号に対応する。

図-3 吸着塔概要図

2.2.2 評価方法

(1) 胴の厚さの評価

胴に必要な厚さは、次に掲げる値のうちいずれか大きい値とする。

a. 規格上必要な最小厚さ： t_1

炭素鋼鋼板又は低合金鋼鋼板で作られたものにあつては3mm，その他の材料で作られたものにあつては1.5mmとする。

b. 内面に圧力を受ける胴の必要厚さ： t_2

$$t_2 = \frac{P \cdot D_i}{2 \cdot S \cdot \eta - 1.2 \cdot P}$$

t_2 ：必要厚さ (mm)

P ：最高使用圧力 (MPa)

D_i ：胴の内径 (mm)

S ：許容引張応力 (MPa)

η ：継手効率 (-)

(2) 鏡板の厚さの評価

さら形鏡板に必要な厚さは、以下で計算した値のうちいずれか大きい方の値とする。

a. フランジ部： t_1

$$t_1 = \frac{P \cdot D_i}{2 \cdot S \cdot \eta - 1.2 \cdot P}$$

t_1 ：必要厚さ (mm)

P：最高使用圧力 (MPa)

D_i ：胴の内径 (mm)

S：許容引張応力 (MPa)

η ：継手効率 (-)

b. 鏡板： t_2

$$t_2 = \frac{P \cdot R \cdot W}{2 \cdot S \cdot \eta - 0.2 \cdot P}$$

t_2 ：必要厚さ (mm)

P：最高使用圧力 (MPa)

R：鏡板の中央部における内面の半径 (mm)

W：さら形鏡板の形状による係数 (-)

S：許容引張応力 (MPa)

η ：継手効率 (-)

ここで、Wは以下の式により計算した値とする。

$$W = \frac{1}{4} \cdot \left(3 + \sqrt{\frac{R}{r}} \right)$$

R：鏡板の中央部における内面の半径 (mm)

r：さら形鏡板のすみの丸みの内半径 (mm)

(3) 管台の厚さの評価

管台に必要な厚さは、次に掲げる値のうちいずれか大きい値とする。

a. 内面に圧力を受ける管台： t_1

$$t_1 = \frac{P \cdot D_o}{2 \cdot S \cdot \eta + 0.8 \cdot P}$$

t_1 ：最小厚さ (mm)

P：最高使用圧力 (MPa)

D_o ：管台の外径 (mm)

S：許容引張応力 (MPa)

η ：継手効率 (-)

b. 規格上必要な最小厚さ： t_2

炭素鋼鋼管を使用する管台にあつては、管台の外径に応じて設計・建設規格 表 PVC-3610-1 より求めた管台の厚さとする。

(4) 鏡板の補強を要しない穴の最大径の評価

鏡板の補強を要しない穴の最大径は、以下で計算した値のうちいずれかとする。

a. 穴の径が 61mm 以下で、かつ、次の式により計算した値以下の穴。

$$d_{r1} = \frac{D - 2 \cdot t_c}{4}$$

d_{r1} : 補強を要しない穴の最大径 (mm)

D : 鏡板のフランジ部の外径 (mm)

t_c : 鏡板の最小厚さ (mm)

b. a に掲げるものを除き、穴の径が 200mm 以下で、かつ、設計・建設規格 図 PVD-3122-1 及び図 PVD-3122-2 により求めた値以下の穴。

$$d_{r2} = 8.05 \cdot \sqrt[3]{D \cdot t_c \cdot (1 - K)}$$

d_{r2} : 補強を要しない穴の最大径 (mm)

D : 鏡板のフランジ部の外径 (mm)

t_c : 鏡板の最小厚さ (mm)

K : 係数 (-)

ここで、 K は、さら形鏡板の場合、次の式により計算した値で、 $K > 0.99$ のときは、 $K = 0.99$ とする。

$$K = \frac{P \cdot D}{1.82 \cdot S \cdot \eta \cdot t_c}$$

P : 最高使用圧力 (MPa)

D : 鏡板のフランジ部の外径 (mm)

S : 許容引張応力 (MPa)

η : 継手効率 (-)

t_c : 鏡板の最小厚さ (mm)

(5) 鏡板の穴の補強計算

a. 補強に有効な範囲内にある補強に有効な面積が、補強に必要な面積より大きくなるようにすること。(図-4 参照)

b. 大きい穴の補強を要しない最大径

内径が 1500mm 以下の胴に設ける穴の径が胴の内径の 2 分の 1 (500mm を超える場合は、500mm) 以下および内径が 1500mm を超える胴に設ける穴の径が胴の内径の 3 分の 1 (1000mm を超える場合は、1000mm) 以下の場合は、大きい穴の補強計算は必要ない。

c. 溶接部の強度として、予想される破断箇所の強さが、溶接部の負うべき荷重以上であること。(図-4 参照)

表－5 吸着塔の評価結果（鏡板の補強要否確認）

機器名称	評価項目	補強を要しない穴の最大径 (mm)	穴の径 (mm)
吸着塔 1～5	(4) 鏡板 (入口)	200	200 以下
	(4) 鏡板 (出口)	200	200 以下
	(4) 鏡板 (ベント)	200	200 以下
	(4) 鏡板 (マンホール)	200	200 を超える ^{※2}

※2 鏡板の穴の補強計算を行う

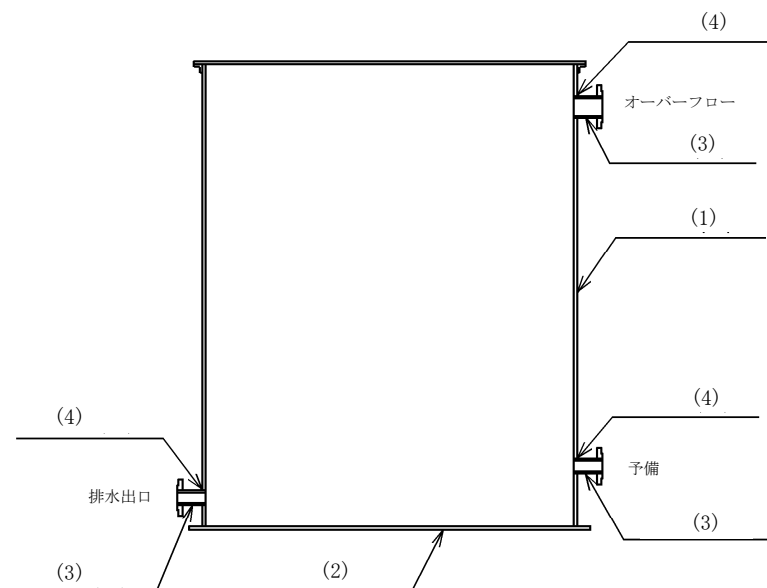
表－6 吸着塔の評価結果（鏡板の穴の補強計算）

機器名称	評価項目	評価結果	
		補強に必要な面積 (mm ²)	補強に有効な総面積 (mm ²)
吸着塔 1～5	(5) 鏡板 (マンホール)	3.516×10 ³	5.252×10 ³
		大きな穴の補強を要しない最大径 (mm)	穴の径 (mm)
		500	500 以下
		溶接部の負うべき荷重 (N)	予想される破断箇所の強さ (N)
		5.476×10 ⁴	(胴側) 1.969×10 ⁶
			(管台側) 1.715×10 ⁶

2.3 処理装置供給タンク

2.3.1 評価箇所

強度評価箇所を図-5に示す。



図中の番号は、2.3.2、2.3.3の番号に対応する。

図-5 処理装置供給タンク概要図

2.3.2 評価方法

(1) 胴の厚さの評価

開放タンクの胴に必要な厚さは、次に掲げる値のうちいずれか大きい値とする。

a. 規格上必要な最小厚さ： t_1

炭素鋼鋼板又は低合金鋼鋼板で作られた場合は3mm，その他の材料で作られた場合は1.5mmとする。

b. 胴の計算上必要な厚さ： t_2

$$t_2 = \frac{D_i \cdot H \cdot \rho}{0.204 \cdot S \cdot \eta}$$

t_2 ：必要厚さ (mm)

D_i ：胴の内径 (m)

H：水頭 (m)

ρ ：液体の比重。ただし、1未満の場合は、1とする。

S：許容引張応力 (MPa)

η ：継手効率 (-)

c. 胴の内径に応じた必要厚さ： t_3

胴の内径が 5m を超えるものについては、胴の内径の区分に応じ設計・建設規格 表 PVC-3920-1 より求めた胴の厚さとする。

(2) 底板の厚さの評価

地面、基礎等に直接接触する開放タンクの底板の厚さは、3mm 以上であること。

(3) 管台の厚さの評価

管台に必要な厚さは、次に掲げる値のうちいずれか大きい値とする。

a. 管台の計算上必要な厚さ： t_1

$$t_1 = \frac{D_i \cdot H \cdot \rho}{0.204 \cdot S \cdot \eta}$$

t_1 : 必要厚さ (mm)

D_i : 管台の内径 (m)

H : 水頭 (m)

ρ : 液体の比重。ただし、1 未満の場合は、1 とする。

S : 許容引張応力 (MPa)

η : 継手効率 (-)

b. 規格上必要な最小厚さ： t_2

管台の外径に応じ設計・建設規格 表 PVC-3980-1 より求めた管台の厚さとする。

(4) 胴の穴の補強計算

a. 補強に有効な範囲内にある補強に有効な面積が、補強に必要な面積より大きくなるようにすること。(図-6 参照)

b. 大きい穴の補強を要しない最大径

内径が 1500mm 以下の胴に設ける穴の径が胴の内径の 2 分の 1 (500mm を超える場合は、500mm) 以下および内径が 1500mm を超える胴に設ける穴の径が胴の内径の 3 分の 1 (1000mm を超える場合は、1000mm) 以下の場合は、大きい穴の補強計算は必要ない。

c. 溶接部の強度として、予想される破断箇所の強さが、溶接部の負うべき荷重以上であること。(図-6 参照)

表-8 処理装置供給タンクの評価結果（胴の穴の補強計算）

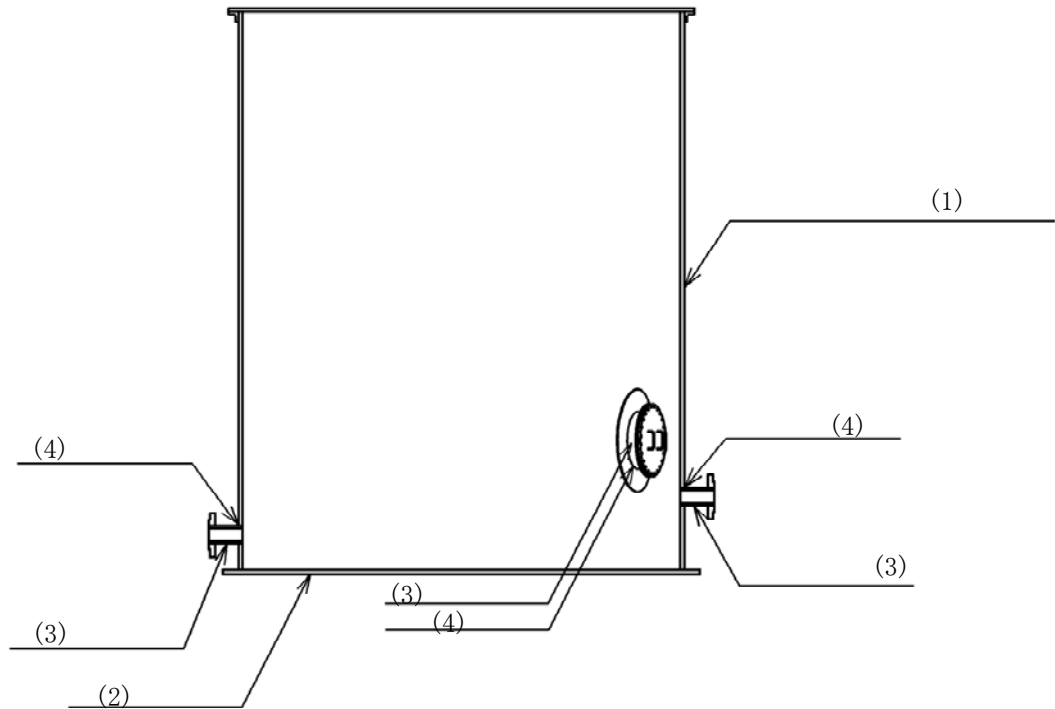
機器名称	評価項目	評価結果	
処理装置供給 タンク	(4) 胴（排水出口） (4) 胴（予備）	補強に必要な 面積（mm ² ）	補強に有効な 総面積（mm ² ）
		6.961×10 ¹	7.577×10 ²
		大きな穴の補強を要 しない最大径（mm）	穴の径 （mm）
		1000	1000 以下
		溶接部の負う べき荷重（N）	予想される破断 箇所の強さ（N）
		-6.080×10 ⁴	—※ ³
	(4) 胴（オーバーフロー）	補強に必要な 面積（mm ² ）	補強に有効な 総面積（mm ² ）
		1.019×10 ²	1.122×10 ³
		大きな穴の補強を要 しない最大径（mm）	穴の径 （mm）
		1000	1000 以下
		溶接部の負う べき荷重（N）	予想される破断 箇所の強さ（N）
		-8.921×10 ⁴	—※ ³

※³ 溶接部の負うべき荷重が負であり溶接部の強度計算は不要

2.4 サンプルタンク

2.4.1 評価箇所

強度評価箇所を図-7に示す。



図中の番号は、2.4.2、2.4.3の番号に対応する。

図-7 サンプルタンク概要図

2.4.2 評価方法

(1) 胴の厚さの評価

開放タンクの胴に必要な厚さは、次に掲げる値のうちいずれか大きい値とする。

a. 規格上必要な最小厚さ： t_1

炭素鋼鋼板又は低合金鋼鋼板で作られた場合は3mm、その他の材料で作られた場合は1.5mmとする。

b. 胴の計算上必要な厚さ： t_2

$$t_2 = \frac{D_i \cdot H \cdot \rho}{0.204 \cdot S \cdot \eta}$$

t_2 : 必要厚さ (mm)

D_i : 胴の内径 (m)

H : 水頭 (m)

ρ : 液体の比重。ただし、1未満の場合は、
1とする。

S : 許容引張応力 (MPa)

η : 継手効率 (-)

c. 胴の内径に応じた必要厚さ： t_3

胴の内径が5mを超えるものについては、胴の内径の区分に応じ設計・建設規格 表 PVC-3920-1 より求めた胴の厚さとする。

(2) 底板の厚さの評価

地面、基礎等に直接接触する開放タンクの底板の厚さは、3mm以上であること。

(3) 管台の厚さの評価

管台に必要な厚さは、次に掲げる値のうちいずれか大きい値とする。

a. 管台の計算上必要な厚さ： t_1

$$t_1 = \frac{D_i \cdot H \cdot \rho}{0.204 \cdot S \cdot \eta}$$

t_1 : 必要厚さ (mm)

D_i : 管台の内径 (m)

H : 水頭 (m)

ρ : 液体の比重。ただし、1未満の場合は、
1とする。

S : 許容引張応力 (MPa)

η : 継手効率 (-)

b. 規格上必要な最小厚さ： t_2

管台の外径に応じ設計・建設規格 表 PVC-3980-1 より求めた管台の厚さとする。

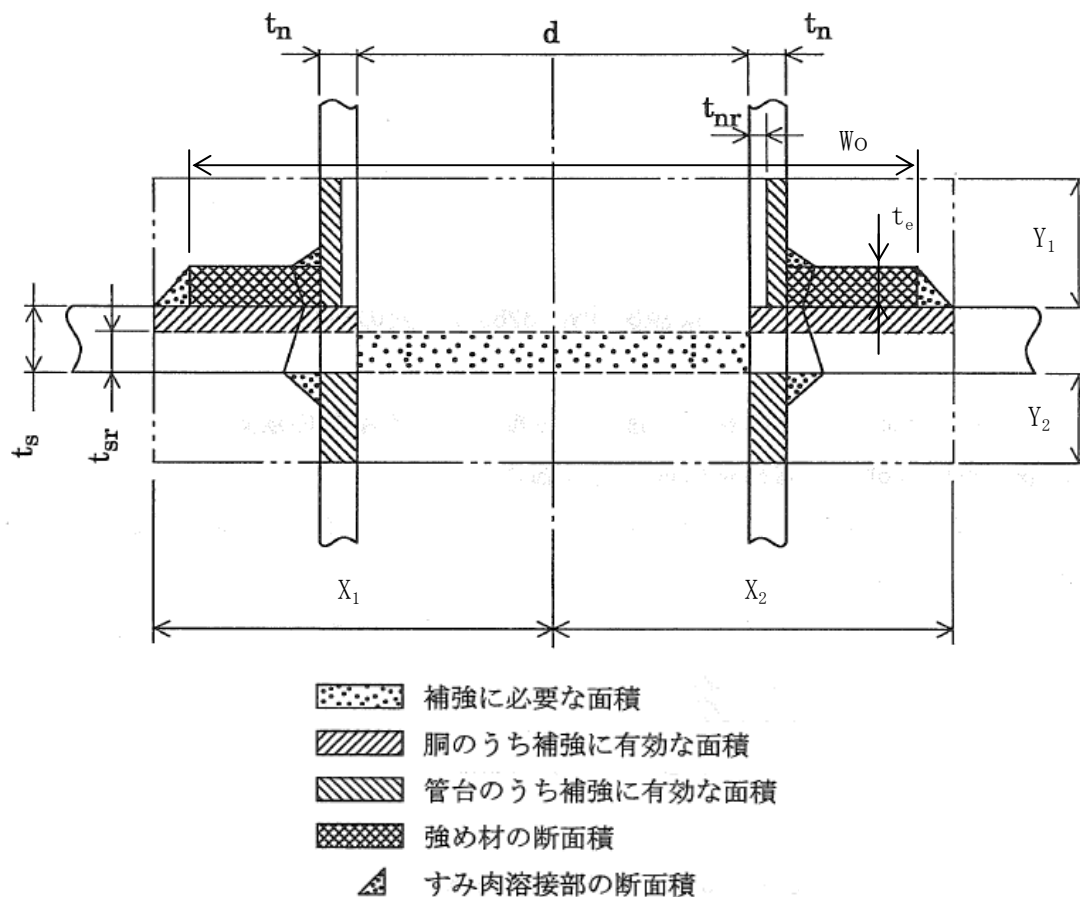
(4) 胴の穴の補強計算

a. 補強に有効な範囲内にある補強に有効な面積が、補強に必要な面積より大きくなるようにすること。(図-8参照)

b. 大きい穴の補強を要しない最大径

内径が1500mm以下の胴に設ける穴の径が胴の内径の2分の1(500mmを超える場合は、500mm)以下および内径が1500mmを超える胴に設ける穴の径が胴の内径の3分の1(1000mmを超える場合は、1000mm)以下の場合は、大きい穴の補強計算は必要ない。

c. 溶接部の強度として、予想される破断箇所の強さが、溶接部の負うべき荷重以上であること。(図-8参照)



d : 胴の断面に現れる穴の径 (mm)	X_1, X_2, Y_1, Y_2 : 補強の有効範囲 (mm)
t_s : 胴板の厚さ (mm)	W_o : 強め材の外径 (mm)
t_{sr} : 胴板の計算上必要な厚さ (mm)	t_e : 強め材の厚さ (mm)
t_n : 管台の厚さ (mm)	A_r : 補強に必要な面積 (mm^2)
t_{nr} : 管台の計算上必要な厚さ (mm)	A_0 : 補強に有効な総面積 (mm^2)

図-8 補強計算概念図

2.4.3 評価結果

評価結果を表－9，10 に示す。必要厚さ等を満足しており，十分な構造強度を有すると評価している。

表－9 サンプルタンクの評価結果（板厚）

機器名称	評価項目	必要厚さ (mm)	最小厚さ (mm)
サンプルタンク	(1) 胴板の厚さ	11.7	12.0
	(2) 底板の厚さ	3.00	11.2
	(3) 管台の厚さ (100A)	3.50	5.25
	(3) 管台の厚さ (200A)	3.50	7.18
	(3) 管台の厚さ (マンホール)	3.50	11.2

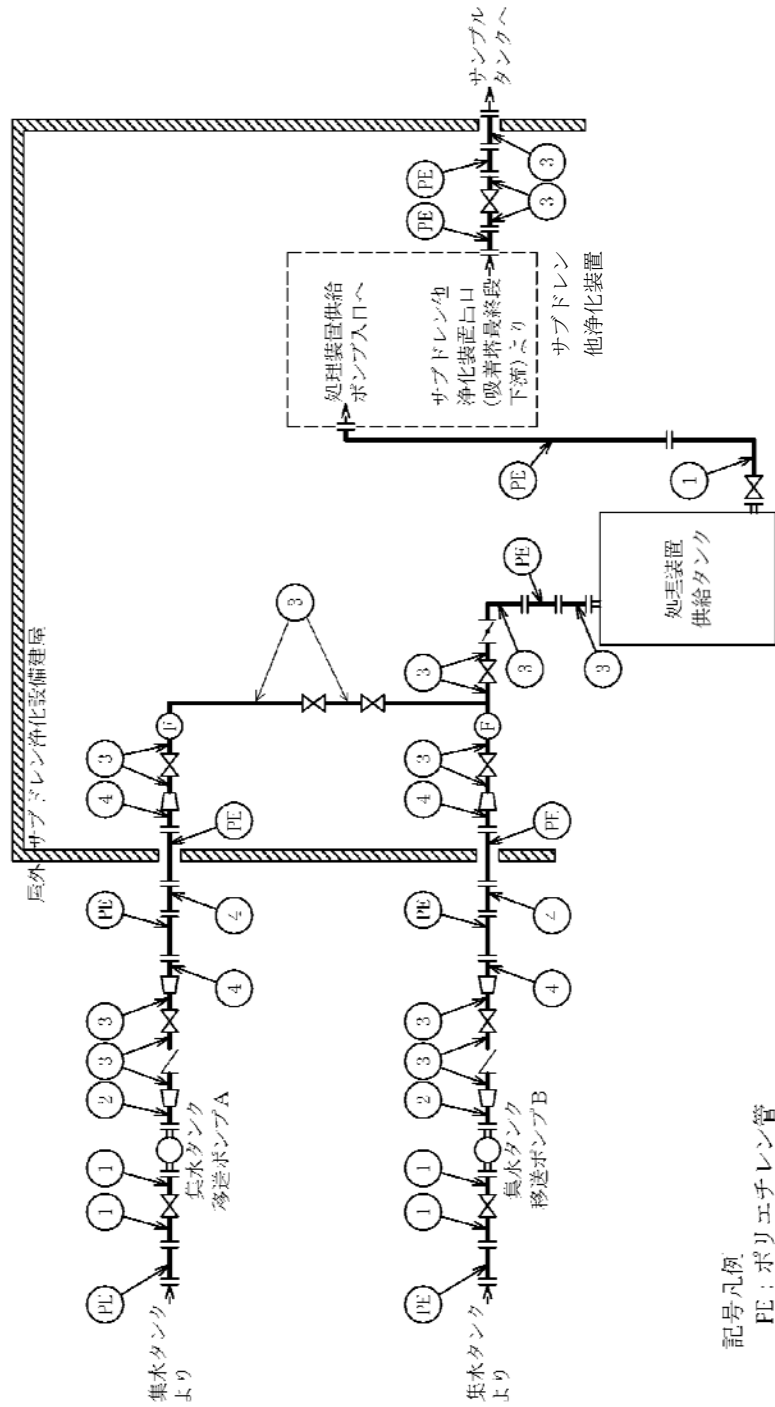
表-10 サンプルタンクの評価結果（胴の穴の補強計算）

機器名称	評価項目	評価結果	
サンプルタンク	(4) 胴 (100A 管台)	補強に必要な面積 (mm ²)	補強に有効な総面積 (mm ²)
		7.318×10 ²	1.6222×10 ³
		大きな穴の補強を要しない最大径 (mm)	穴の径 (mm)
		1000	1000 以下
		溶接部の負うべき荷重 (N)	予想される破断箇所の強さ (N)
	3.5520×10 ⁴	1.05278×10 ⁵	
	(4) 胴 (200A 管台)	補強に必要な面積 (mm ²)	補強に有効な総面積 (mm ²)
		1.4204×10 ³	3.1414×10 ³
		大きな穴の補強を要しない最大径 (mm)	穴の径 (mm)
		1000	1000 以下
		溶接部の負うべき荷重 (N)	予想される破断箇所の強さ (N)
	6.1220×10 ⁴	2.88899×10 ⁵	
	(4) 胴 (マンホール)	補強に必要な面積 (mm ²)	補強に有効な総面積 (mm ²)
		4.466×10 ³	7.6348×10 ³
		大きな穴の補強を要しない最大径 (mm)	穴の径 (mm)
1000		1000 以下	
溶接部の負うべき荷重 (N)		予想される破断箇所の強さ (N)	
1.6324×10 ⁵	1.160164×10 ⁶		

2.5 主配管

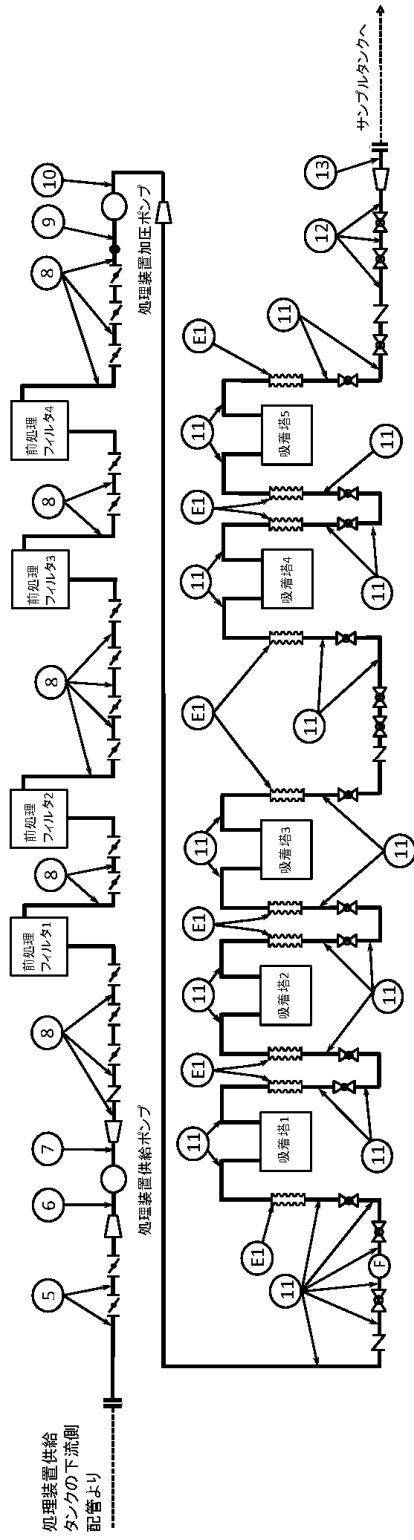
2.5.1 評価箇所

強度評価箇所を図-9に示す。



図中の番号は、2.5.3の番号に対応する。

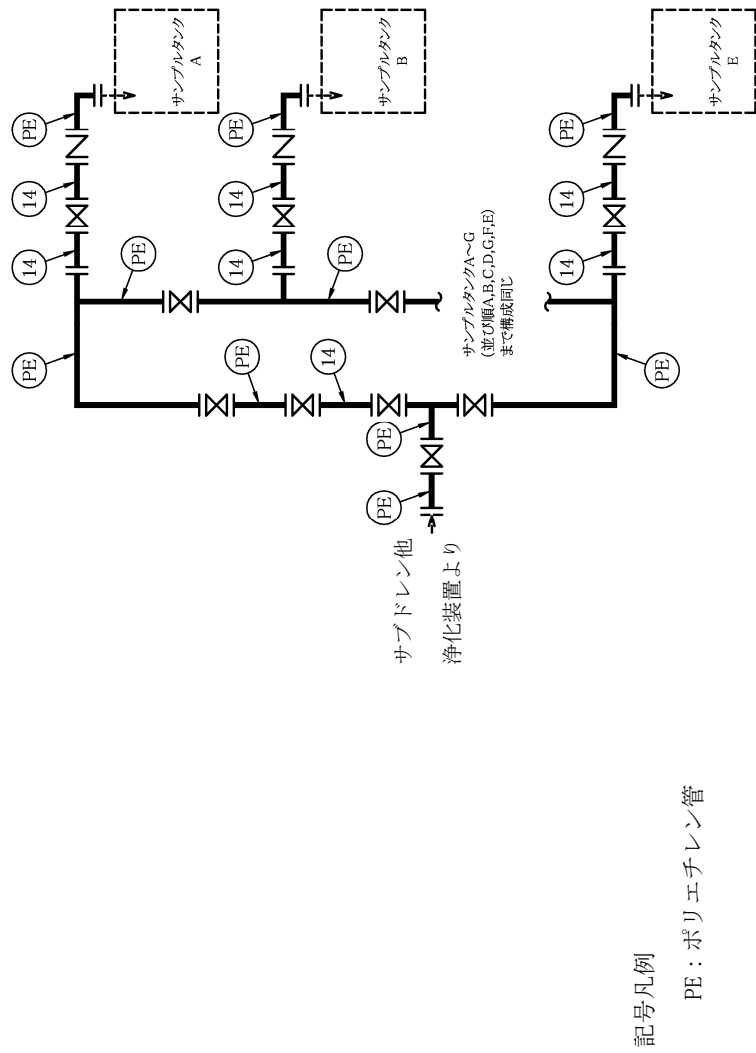
図-9 配管概略図 (1/3)



記号凡例
E：伸縮継手

図中の番号は、2.5.3の番号に対応する。

図一9 配管概略図（2/3）



図中の番号は、2.5.3の番号に対応する。

図一9 配管概略図 (3/3)

2.5.2 評価方法

(1) 管の厚さの評価

管の必要な厚さは、次に掲げる値のいずれか大きい方の値とする。

a. 内面に圧力を受ける管

$$t = \frac{P \cdot D_o}{2 \cdot S \cdot \eta + 0.8 \cdot P}$$

t : 必要厚さ (mm)

P : 最高使用圧力 (MPa)

D_o : 管の外径 (mm)

S : 許容引張応力 (MPa)

η : 継手効率 (-)

b. 炭素鋼鋼管の設計・建設規格上必要な最小必要厚さ : t_t

設計・建設規格 PPD-3411(3)の表 PPD-3411-1 より求めた値

(2) 伸縮継手における疲労評価

伸縮継手については、次の計算式により計算した許容繰返し回数が、実際の繰返し回数以上のものとする。

$$N = \left(\frac{11031}{\sigma} \right)^{3.5}$$

N : 許容繰返し回数

σ : 継手部応力 (MPa)

ここで、継手部応力は、調整リングが付いていない場合の以下の式により計算した値とする。

$$\sigma = \frac{1.5 \cdot E \cdot t \cdot \delta}{n \cdot \sqrt{b \cdot h^3}} + \frac{P \cdot h^2}{2 \cdot t^2 \cdot c}$$

E : 材料の縦弾性係数 (MPa)

t : 継手部の板の厚さ (mm)

δ : 全伸縮量 (mm)

n : 継手部の波数の2倍の値

b : 継手部の波のピッチの2分の1 (mm)

h : 継手部の波の高さ (mm)

P : 最高使用圧力 (MPa)

c : 継手部の層数

2.5.3 評価結果

評価結果を表-11, 12 に示す。必要厚さ等を満足しており、十分な構造強度を有していると評価している。

表-11 配管の評価結果 (管厚)

No.	外径 (mm)	材料	最高使用 圧力 (MPa)	最高使用 温度 (°C)	必要厚さ (mm)	最小厚さ (mm)
①	114.30	STPT410	静水頭	40	—	5.25
②	60.50	STPT410	0.98	40	2.40	4.81
③	114.30	STPT410	0.98	40	3.40	5.25
④	165.20	STPT410	0.98	40	3.80	6.21
⑤	114.30	UNS S32750 (ASME SA 790)	静水頭	40	—	2.67
⑥	88.90	UNS S32750 (ASME SA 790)	静水頭	40	—	4.80
⑦	60.33	UNS S32750 (ASME SA 790)	1.03	40	0.14	3.42
⑧	88.90	UNS S32750 (ASME SA 790)	1.03	40	0.20	2.67
⑨	88.90	UNS S32750 (ASME SA 790)	1.03	40	0.20	4.80
⑩	60.33	UNS S32750 (ASME SA 790)	1.55	40	0.21	3.42
⑪	88.90	UNS S32750 (ASME SA 790)	1.55	40	0.31	2.67
⑫	88.90	UNS S32750 (ASME SA 790)	0.98	40	0.19	2.67
⑬	114.30	UNS S32750 (ASME SA 790)	0.98	40	0.25	2.67
⑭	114.30	STPG370	0.98	40	3.40	5.25

表-12 伸縮継手の評価結果 (管厚)

No.	材料	最高使用 圧力 (MPa)	最高使用 温度 (°C)	許容繰り 返し回数 (回)	実際の繰り 返し回数 (回)
E1	UNS N04400 (ASME SB 127 / ASTM B 127)	1.55	40	6.3×10^3	0.1×10^3

地下水ドレン集水設備の強度に関する説明書

1. 強度評価の方針

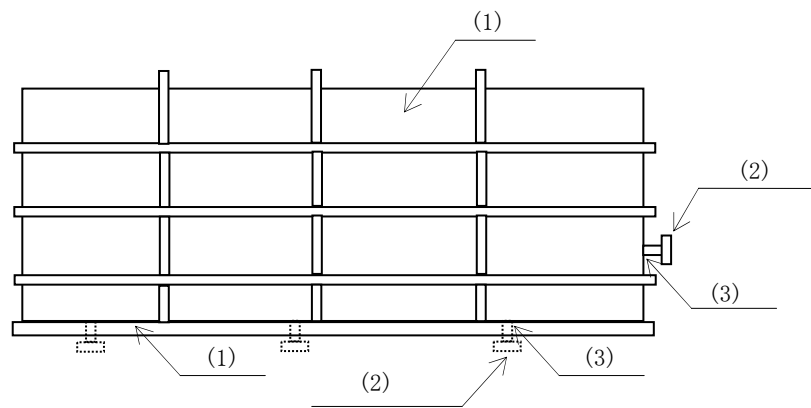
強度評価においては、地下水ドレン中継タンクは JIS 等に準じた評価を行う。主配管（鋼管）は「JSME S NC-1 発電用原子力設備規格 設計・建設規格」（以下、「設計・建設規格」という。）のクラス 3 配管に、準じた評価を行う。

2. 強度評価

2.1 地下水ドレン中継タンク

2.1.1 評価箇所

強度評価箇所を図－1 に示す。



図中の番号は、2.1.2 の番号に対応する。

図－1 地下水ドレン中継タンク概要図

2.1.2 評価方法

(1) 側板，底板の評価

地下水ドレン中継タンクの側板，底板の必要厚さは，それぞれ次に掲げる値のうちいずれか大きい値とする。

a. 規格上必要な最小厚さ

側板，底板の最小厚さは，それぞれ 4.5mm，6.0mm とする。

b. 計算上必要な厚さ：t

$$t = d (\beta \cdot P / f_b \cdot \eta)^{1/2} + c$$

$$\delta = \alpha \cdot P \cdot d^4 / E \cdot (T - c)^3 \leq d / 300$$

ここに、t：最小必要厚さ（mm）

β ：d/Dに対する応力係数

d : 短辺の長さ (mm)
 D : 長辺の長さ (mm)
 P : 作用する荷重 (MPa)
 fb : 許容曲げ応力 (N/mm²)
 η : 溶接継手効率
 c : 腐れ代 (mm)
 δ : 最大たわみ量 (mm)
 α : d/Dに対するたわみ係数
 E : 縦弾性係数 (N/mm²)
 T : 使用板厚 (mm)

(2) 管台の厚さの評価

管台に必要な厚さは、次に掲げる値のうちいずれか大きい値とする。

a. 規格上必要な最小厚さ

管台の外径に応じ、「JIS B 8501 鋼製石油貯槽の構造（全溶接製）」に規定された値とする。

b. 計算上必要な厚さ：t

$$t = D_i \times H \times \rho / (0.204 \times S \times \eta) \times 1000 + c$$

ここに、 t : 必要厚さ (mm)

D_i : 管台の内径 (m)

H : 水頭 (m)

ρ : 液体の比重

S : 許容引張応力 (MPa)

η : 継手効率

c : 腐れ代 (mm)

(3) 管台の穴の補強計算

管台取付部の穴の補強について、補強に有効な範囲内にある有効面積が、補強に必要な面積より大きくなるようにする。

$$A_r = D_p \times t_a$$

$$A_t = A_1 + A_2 + A_3 + A_4 + A_5$$

ここに、 A_r : 補強に必要な面積 (mm²)

D_p : 取付部板の開口径 (mm)

t_a : 腐れ代を差引いた取付部板の板厚 (mm)

A_t : 補強に有効な面積の合計 (mm²)

A₁ : 強め材の有効面積 (= 2 × (D_p - D_r / 2) × t_r) (mm²)

A₂ : 管台（外側）の有効面積 (= 2 × (4 × t_n) × t_n) (mm²)

- A3 : 管台 (板部) の有効面積 ($= 2 \times t \times t_n$) (mm^2)
A4 : 管台 (内側) の有効面積 ($= 2 \times (4 \times t_n) \times t_n$) (mm^2)
A5 : 側板腐食代分の有効面積 ($= 2 \times (D_p / 2) \times t_s$) (mm^2)
Dr : 強め材の開口径 (mm)
tr : 強め材の実際の板厚 (mm)
tn : 管台の採用板厚 (mm)
t : 取付部板の実際の板厚 (mm)
ts : 取付部板の腐れ代 (mm)

2.1.3 評価結果

評価結果を表-1, 2に示す。必要厚さ等を満足しており, 十分な構造強度を有すると評価している。

表-1 地下水ドレン中継タンクの評価結果 (板厚)

機器名称	評価項目	必要厚さ (mm)	最小厚さ (mm)
地下水ドレン 中継タンク	側板の厚さ	4.5	4.5 以上
	底板の厚さ	6.0	6.0 以上
	管台の厚さ (流出管, ドレン管 : 50A)	5.5	5.5 以上

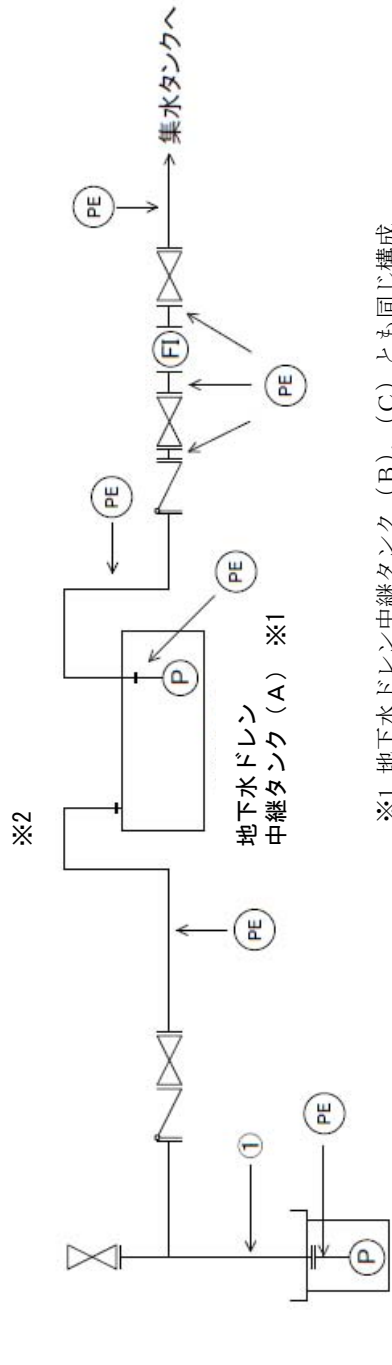
表-2 地下水ドレン中継タンクの評価結果 (管台の穴の補強計算)

機器名称	評価項目	評価結果	
		補強に必要な面積 (mm^2)	補強に有効な総面積 (mm^2)
地下水ドレン 中継タンク	流出管 : 50A	320	372
	ドレン管 : 50A	512	981

2.3 主配管

2.3.1 評価箇所

強度評価箇所を図-2に示す。



※1 地下水ドレン中継タンク (B), (C) と同じ構成

※2 各ボンドからの配管は、地下水ドレン中継タンクに合流する

地下水ドレンポンド

記号凡例

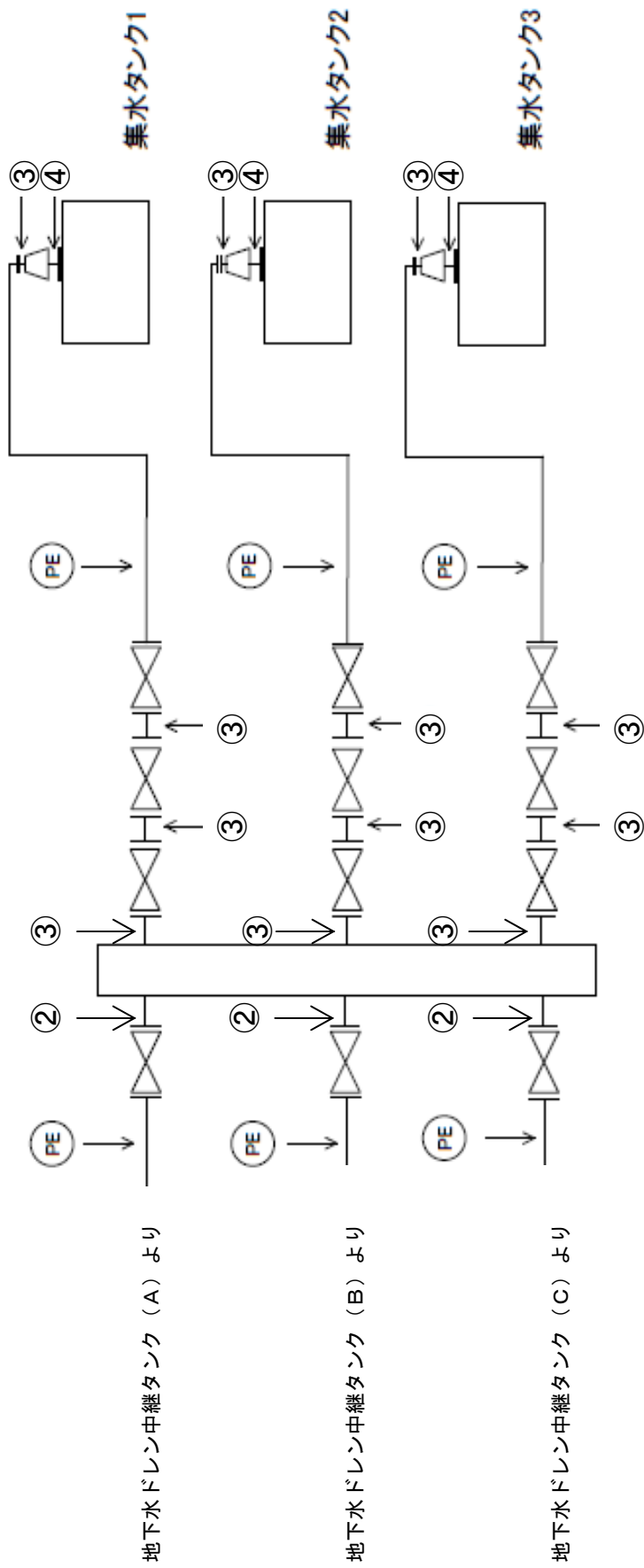
PE : ポリエチレン管

FI : 流量計

P : ポンプ

図中の番号は、2.3.3の番号に対応する。

図-2 配管概略図 (1/2)



記号凡例
PE：ポリエチレン管

図中の番号は、2.3.3の番号に対応する。

図-2 配管概略図 (2/2)

2.3.2 評価方法

(1) 管の厚さの評価

管の必要な厚さは、次に掲げる値とする。

a. 内面に圧力を受ける管

$$t = \frac{P \cdot D_0}{2 \cdot S \cdot \eta + 0.8 \cdot P}$$

t : 必要厚さ (mm)

P : 最高使用圧力 (MPa)

D₀ : 管の外径 (mm)

S : 許容引張応力 (MPa)

η : 継手効率

2.3.3 評価結果

評価結果を表-3に示す。必要厚さ等を満足しており、十分な構造強度を有していると評価している。

表-3 配管の評価結果 (管厚)

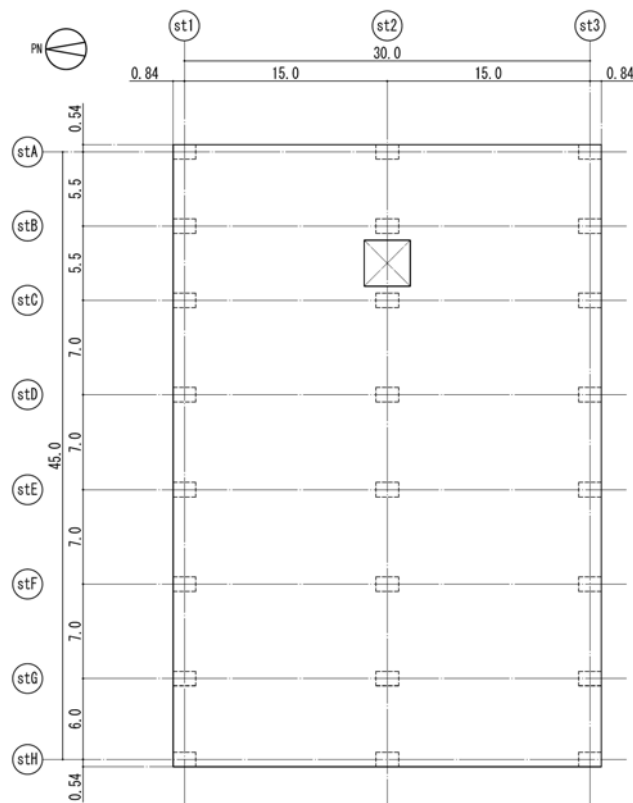
No.	外径 (mm)	材料	最高使用 圧力 (MPa)	最高使用 温度 (°C)	必要厚さ (mm)	最小厚さ (mm)
①	60.5	SUS316LTP	0.49	40	0.13	3.40
②	89.1	SUS316LTP	0.98	40	0.40	4.90
③	165.2	SUS316LTP	0.98	40	0.73	6.20
④	216.3	SUS316LTP	0.98	40	0.95	7.20

サブドレン他浄化装置建屋基礎の構造強度に関する検討結果

1. 評価方針

サブドレン他浄化装置建屋基礎は、耐震Bクラスであるサブドレン他浄化装置の間接支持構造物であるため、耐震Bクラス相当として、設計する。

サブドレン他浄化装置建屋基礎は、平面が約 46m (EW 方向) × 約 32m (NS 方向)、厚さ約 1.5m の鉄筋コンクリート造で、改良地盤を介して段丘堆積層に支持させる。サブドレン他浄化装置建屋基礎の平面図及び断面図を図－ 1 ～ 図－ 3 に示す。



図－ 1 基礎平面図 (単位 : m)

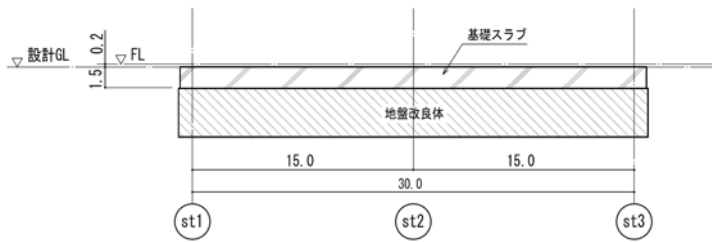
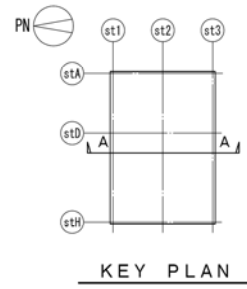


図-2 A-A 断面図 (NS 方向) (単位 : m)

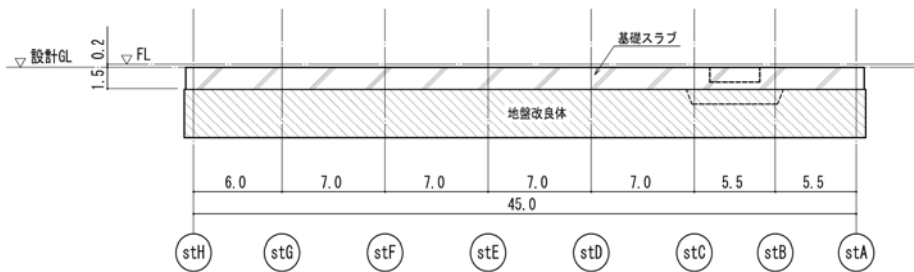
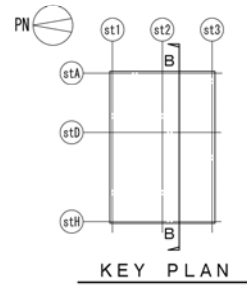


図-3 B-B 断面図 (EW 方向) (単位 : m)

2. 評価条件

2.1 使用材料及び材料の許容応力度

サブドレン他浄化装置建屋基礎スラブに用いる材料のうち、コンクリートは普通コンクリートとし、コンクリートの設計基準強度 F_c は 24N/mm^2 とする。鉄筋はSD345とする。各使用材料の許容応力度を表-1及び表-2に示す。

表-1 コンクリートの許容応力度

(単位： N/mm^2)

	長期		短期	
	圧縮	せん断	圧縮	せん断
$F_c = 24$	8	0.73	16	1.09

注：日本建築学会「鉄筋コンクリート構造計算規準・同解説」による。

表-2 鉄筋の許容応力度

(単位： N/mm^2)

		長期		短期	
		引張及び圧縮	せん断補強	引張及び圧縮	せん断補強
SD345	D25 以下	215	195	345	345
	D29 以上	195			

注：日本建築学会「鉄筋コンクリート構造計算規準・同解説」による。

2.2 荷重

長期荷重として、鉛直荷重（固定荷重，配管荷重，積載荷重及び上部架構からの荷重）を考慮する。

また，短期荷重として地震時，積雪時及び強風時に基礎面に作用する荷重を考慮する。

3. 評価結果

3.1 基礎スラブの評価結果

基礎スラブの応力解析は、弾性地盤上に支持された盤として有限要素法を用いて行う。解析モデルは、四辺形の均質等方な板要素により構成し、支持地盤は等価な弾性ばねとしてモデル化する。

必要鉄筋比及び面外せん断力について、検定比が最大となる要素の断面検討結果を表-3及び表-4に示す。基礎スラブ配筋図を図-4に示す。

これより、設計鉄筋比は必要鉄筋比を上回り、また面外せん断力は短期許容せん断力以下となっていることを確認した。

表-3 軸力及び曲げモーメントに対する検討結果

荷重 ケース	応力		必要鉄筋比 (%)	設計鉄筋比 (%)	検定比
	軸力* (kN/m)	曲げモーメント (kN・m/m)			
長期	-14	649	0.20	0.38	$0.53 \leq 1.0$
短期	-15	664	0.12	0.38	$0.32 \leq 1.0$

注記*：圧縮を正とする。

表-4 面外せん断力に対する検討結果

荷重 ケース	応力 面外せん断力 (kN/m)	短期許容 せん断力 (kN/m)	検定比
長期	433	785	$0.56 \leq 1.0$
短期	535	1173	$0.46 \leq 1.0$

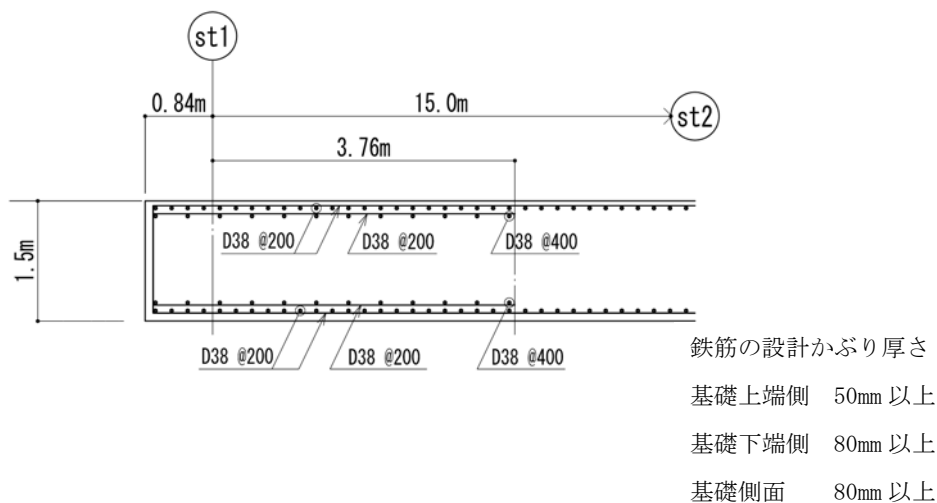


図-4 基礎スラブの配筋図 (stA通り)

3.2 改良地盤の評価結果

(1) 設計方針

サブドレン他浄化装置建屋は、基礎スラブ直下の地盤を改良し、段丘堆積層に支持させる。地盤の改良は「改定版 建築物のための改良地盤設計及び品質管理指針 日本建築センター」に準拠し、改良地盤の支持力に対して、常時及び地震時の改良地盤に生じる最大接地圧が許容支持力度以下であることを確認する。さらに、常時及び地震時の改良体に生じる最大応力度が許容応力度以下であることを確認する。

(2) 常時における改良地盤の検討

常時における改良地盤に生じる最大応力度と許容応力度の比較を表－5及び表－6に示す。

これより、改良地盤に生じる最大応力度が許容応力度以下であることを確認した。

表－5 改良地盤の許容支持力度と接地圧の比較

接地圧 (kN/m ²)	許容支持力度 (kN/m ²)	検定比
135	280	0.49 ≤ 1.0

表－6 改良体の許容圧縮応力度と鉛直応力度の比較

鉛直応力度 (kN/m ²)	許容圧縮応力度 (kN/m ²)	検定比
135	330	0.41 ≤ 1.0

(3) 地震時における改良地盤の検討

地震時における改良地盤に生じる最大応力度と許容応力度の比較を、検定比が最大となる位置について表-7～表-9に示す。

これより、改良地盤に生じる最大応力度が許容応力度以下であることを確認した。

表-7 改良地盤の許容支持力度と接地圧の比較

接地圧 (kN/m ²)	許容支持力度 (kN/m ²)	検定比
153	460	0.34 ≤ 1.0

表-8 改良体の許容圧縮応力度と鉛直応力度の比較

鉛直応力度 (kN/m ²)	許容圧縮応力度 (kN/m ²)	検定比
153	660	0.24 ≤ 1.0

表-9 改良体の許容せん断応力度とせん断応力度の比較

せん断応力度 (kN/m ²)	許容せん断応力度 (kN/m ²)	検定比
29	200	0.15 ≤ 1.0

流体状の放射性廃棄物の施設外への防止能力についての計算書

1. 流体状の放射性廃棄物の漏えいの拡大防止能力の評価

吸着塔（以下、「容器」という。）から液体が流出した場合は、吸着材を含む液体が漏えいする可能性があることから、これを評価する。

2. 流体状の放射性廃棄物の施設外への漏えい防止能力の評価

放射性廃液を内包する各容器のうち、仮に1基の容器の保有廃液が流出しても、流出廃液は容器設置エリアにとどまり、廃液の施設外への漏えいは防止される。この漏えい防止能力の評価を表－1に示す。

廃液漏えい時には、容器設置エリアに設けられた側溝の漏えい検知器の警報により廃液の異常な漏えいが察知され、対処が可能である。

表一 1 施設外への漏えい防止能力の評価値 (サブドレン他浄化装置)

名称	設置場所		漏えい量 (m ³)	容器設置区画 内床面積※2 (m ²)	見込み高さ ※3 (cm)	漏えい廃液全 量を貯留する ために必要な 堰の高さ (cm)	拡大防止 堰の高さ (cm)	評価
	建屋名	据付床 レベル (m)						
処理装置供給 タンク～吸着 塔5まで	サブドレ ン他浄化 装置建屋	OP 40	30※1	518.1	1.0	④=①/② ×100+③	⑤	各々の容器設置区画の 拡大防止堰の高さは、各 容器からの漏えい廃液 全量を貯留するために 必要な堰の高さを満足 しており、施設外への漏 えいを防止できる。 なお、漏えい検知器は、 床面に設置した側溝内 に設置されており、側溝 底面から30mmの高さで 検知する。

注記 ※1：保有水量が最大となる処理装置供給タンクから処理装置供給ポンプ入口間の漏えい量 (約 29m³) に余裕を見た量としている

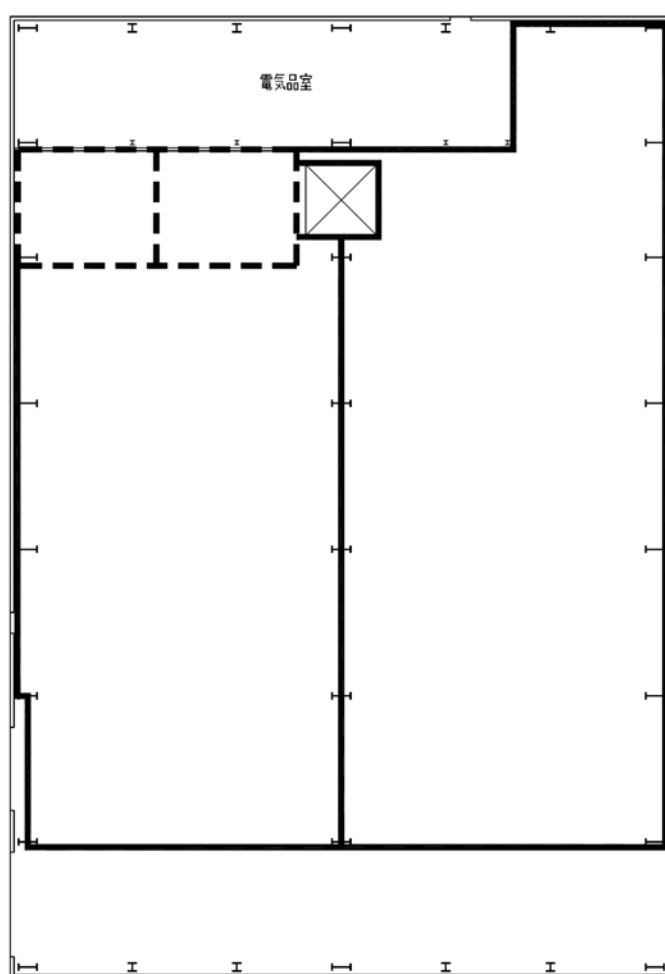
※2：当該容器設置区画内の内り面積

※3：基礎体積による高さ増加分 (基礎体積÷当該容器設置区画内床面積) を考慮した値

3. 堰並びに漏えい検出器に関する説明

サブドレン他浄化装置建屋には、サブドレン他浄化装置からの漏えい拡大防止及び建屋外への漏えい防止の観点から堰を設ける。堰の設置箇所について、図-1に示す。堰の名称、主要寸法及び材料について、表-2に示す。

また、漏えいの早期検知の観点から、漏えい検出器を設ける。漏えい検出器の設置箇所について、図-2に示す。漏えい検出器が作動した場合は、免震重要棟集中監視室等に警報を発する。



単位：mm

凡 例	
—	堰 (H100以上)
- - -	堰 (H1,100以上)

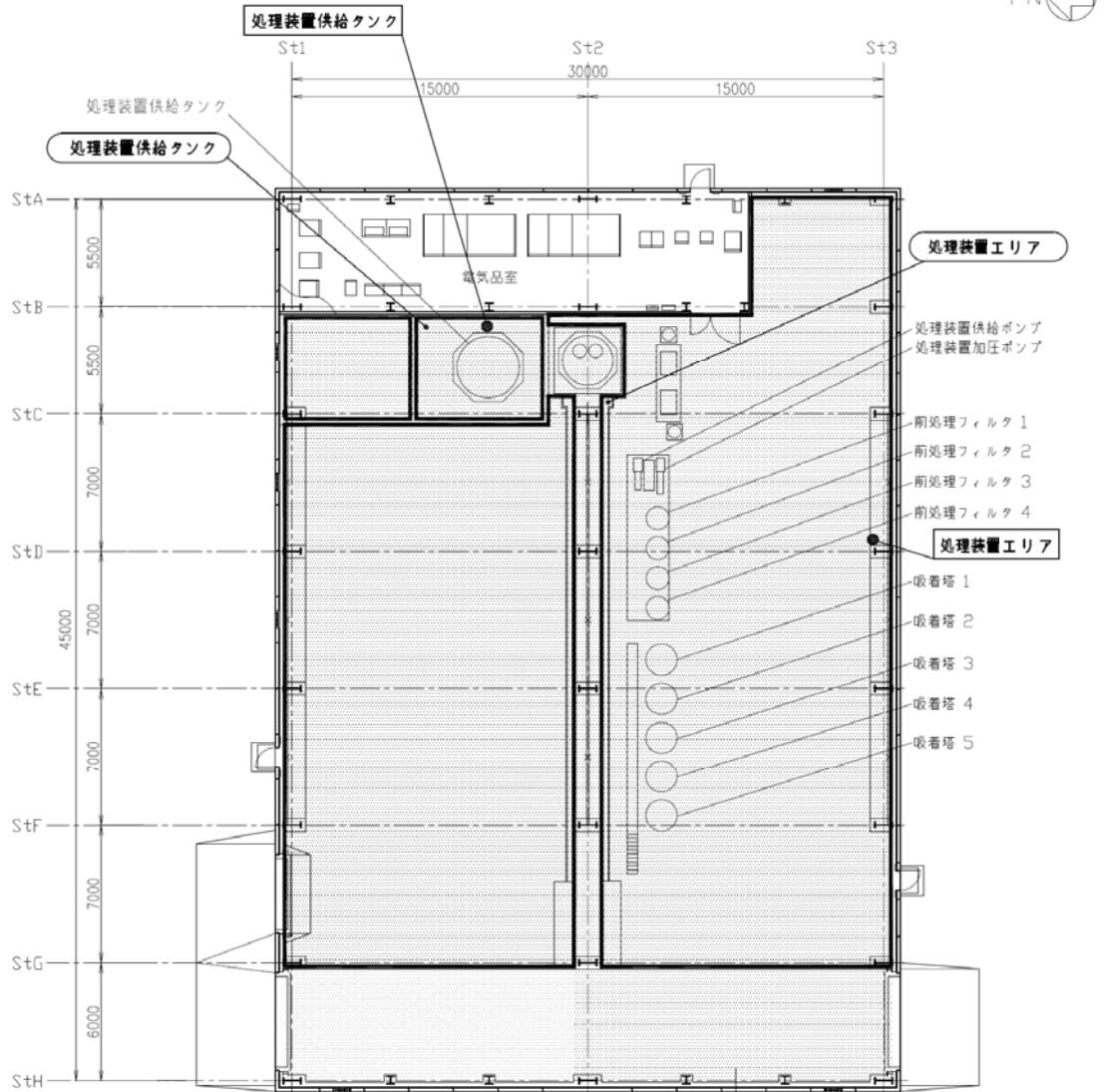
サブドレン他浄化装置建屋 1階

図-1 堰を明示した図面



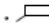

表-2 堰の名称, 主要寸法, 材料

名 称		サブドレン他浄化装置建屋1階
主要寸法	堰の高さ	100mm以上
	床・壁の塗装	床面及び床面から堰の高さ以上までの壁面
材 料	堰	鉄筋コンクリート
	床・壁の塗装	エポキシ樹脂

名 称		処理装置供給タンク
主要寸法	堰の高さ	1,100mm以上
	床・壁の塗装	床面及び床面から堰の高さ以上までの壁面
材 料	堰	鉄筋コンクリート
	床・壁の塗装	エポキシ樹脂



□P.40000

1.  は増を示す。
2.  は床面塗装を示す。
3.  は増及びその他の設備を示す。
4.  は漏えい検出装置を示す。

サブドレン他浄化装置建屋 1階

図ー2 漏えい検出器の設置箇所を明示した図面

工事工程表

項目	平成 25 年			平成 26 年											
	10月	11月	12月	1月	2月	3月	4月	5月	6月	7月	8月	9月	10月	11月	12月
サブドレン集水設備によるサブドレンの汲み上げ並びにサブドレン他浄化設備による浄化性能の確認															
サブドレン集水設備※ ¹															
サブドレン他浄化設備※ ²															
サブドレン他浄化装置建屋															
地下水ドレン集水設備															

※1 2回に分けて系統毎に実施

※2 サンプルタンクを順次設置するため、3回に分けて実施

□ : 現地据付組立

① : 構造、強度又は漏えいに係る試験をすることができる状態になった時

③ : 原子炉施設の工事の計画に係る工事が完了した時

サブドレン他水処理施設の具体的な安全確保策

サブドレン他水処理施設で扱う液体の放射能濃度は、1～4号機タービン建屋等の滞留水のそれと比較して遥かに低いものの、放射性物質を含むことから、水位管理の方法、漏えい防止対策、放射線遮へい・崩壊熱除去及び可燃性ガス滞留防止等について、具体的な安全確保策を以下の通り定め、実施する。

また、処理済水の貯留先はサンプルタンクであることから、サンプルタンク（7基）の容量以内での浄化処理^{※1}を行う。この浄化処理は、核種除去性能を早期に確認する観点で、サブドレン他浄化装置の浄化性能に関する確認試験^{※2}とする。

※1 本申請においては、サンプルタンクの貯留量を8000m³以内とする。

※2 1サンプルの試料採取に必要なサンプルタンクへの移送量として250m³程度を想定。

1. 水位管理の方法

(1) サブドレンの水位管理

サブドレンピット内の水位管理は、各ピット内に設置した揚水ポンプの起動・停止によって行い、サブドレンピット内水位が建屋滞留水水位よりも高くなるように余裕をもって管理する。

(2) 地下水ドレン稼働中の水位管理

既設護岸エリアにおける地下水は、定期的に水質の分析、確認を実施しており、緊急対策による地盤改良及び汚染している地下水の移送によって、地下水の汚染の拡大は確認されていない。

地下水ドレンポンドからの地下水のくみ上げについては、既設護岸エリアの地下水位を有意に変動させないように、地下水の汲み上げ量を50m³程度（サブドレンからの汲み上げ量（約950m³）に対して1割未満の量）に限って1回のみ実施することとし、その際においても既設護岸エリアにおける現状の地下水の管理を維持することとする。

なお、本格運転時の地下水ドレンの汲み上げ量や既設護岸エリアの地下水の管理等については、浄化性能確認試験における結果を踏まえて本格運転時の運用を定めていくこととし、改めて実施計画の変更申請を行う。

2. 放射性物質の漏えい防止等に対する考慮

(1) 漏えい発生防止

- a. 処理対象水及び処理済水の移送配管は、耐腐食性を有するポリエチレン管、十分な肉厚を有する炭素鋼の鋼管または二相ステンレス配管等を基本とする。
- b. 主要機器及び主要配管の炭素鋼材料の内面には、耐腐食性を有するよう、ライニング

- または塗装を施す。
- c. タンク（中継タンク，集水タンク，処理装置供給タンク，サンプルタンク，地下水ドレン中継タンク）には水位検出器を設け，水位を監視してオーバーフローを防止する。また，タンクには，念のため，タンク水位が高くなった場合に移送元のポンプを自動停止させるインターロックを設ける。
- (2) 漏えい検知・漏えい拡大防止
- a. タンク（中継タンク，集水タンク，処理装置供給タンク，サンプルタンク，地下水ドレン中継タンク）は，タンク 1 基の保有水量以上の容積を確保した堰を設ける。（表－1）
- b. 吸着塔は，漏えいの早期検知として，スキッド毎に漏えいパンを設けるとともに，漏えい検知器を設ける。漏えいの早期検知及び漏えい拡大防止として，サブドレン他浄化装置設置エリアの最外周及びサブドレン他浄化装置の周囲に，漏えいの拡大を防止する堰を設けるとともに，床に設置した側溝内に漏えい検知器を設ける。
- c. 上記漏えいを検知した場合には，免震重要棟集中監視室等に警報を発し，運転操作員によりカメラ，流量等の運転監視パラメータ等の状況を確認し，適切な対応を図る。また，漏えいが確認された場合には，サブドレン他浄化装置のポンプを遠隔操作で停止し，吸着塔等の周りの弁を閉止することで，漏えい拡大防止を図る。
- d. 漏えい水のコンクリートへの浸透を防止するため，サブドレン他浄化装置設置エリアには床塗装を実施する。

表－1 タンク堰仕様（設計値）

堰名称	縦幅	横幅	高さ	保有水量
中継タンク堰	8.4 m	3.3 m	0.7 m	12.0 m ³
集水タンク堰	38.4 m	18.4 m	3.0 m ^{※1}	1235 m ³
処理装置供給タンク堰	6.4 m	5.2 m	1.1 m	30 m ³
サンプルタンク堰	57.4 m	31.6 m	1.5 m	1235 m ³
地下水ドレン中継タンク堰	9.4 m	3.3 m	0.6 m	12.0 m ³

※1 アウターライズ津波高さ 0.P. 約 6m（浸水深 約 2m）を上回るよう設定

注） タンク堰は閉運用とする。堰内に溜まった雨水については，タンク等に回収・分析し雨水^{※2}と判断されればそのまま処理する。雨水と判断されない場合は，集水タンク等に移送する。ただし，緊急時の場合は，タービン建屋等に移送することもある。

※2 「2.36 雨水処理設備等」2.36.1.1 に示す排水基準以内であること

3. 放射線遮へい・崩壊熱除去

(1) 放射線遮へい（被ばくに対する考慮）

- a. サブドレン他浄化装置等からの放射線による雰囲気線量当量率（遮へい体を含む機器

表面から 1m の位置) は, 0. 1mSv/h 以下となるよう適切な遮へいを設ける。

- b. 通常運転時は, 免震重要棟集中監視室等から遠隔での監視及び操作を可能とする。
- c. 使用済吸着塔等の輸送時は, 輸送物からの放射線による線量当量率 (遮へい体を含む機器表面から 1m の位置) が, 0. 1mSv/h 以下となるよう適切な遮へいを設ける。

※ サンプルタンク (7 基) の容量以内の浄化処理においては, γ 線源であるセシウムを吸着する前処理フィルタ 3 において最大になると想定され, 0. 1 μ Sv/h 未満である。

また, サンプルタンク (7 基) の容量以内の浄化処理において, 敷地境界におけるサブドレン他浄化装置に起因する直接線及びスカイシャイン線の線量は, 1 μ Sv/年未満である。

(2) 崩壊熱除去

- a. 処理対象水に含まれる放射性物質の崩壊熱は, 通水により熱除去する。
- b. 使用済吸着塔等は自然放熱により熱除去する。いずれの使用済吸着塔, 使用済前処理フィルタにおいても, 内部の水抜き実施後において, 容器中心部の温度上昇は 1℃未満であり, 容器及び内容物の健全性を損なうものではない。

表-2 サブドレン他浄化装置各機器の吸着量

機器名称	フィルタ・吸着材の組成	捕捉・吸着主要核種	吸着量 (Bq/個) ※1	備考
前処理フィルタ 1, 2 ※2	ポリプロピレン	Cs	8.0×10^8	浮遊物質 (汚泥等) への放射性物質の付着を想定
前処理フィルタ 3	ナイロン樹脂	Cs	1.5×10^9	
前処理フィルタ 4	ナイロン樹脂	Sr	7.2×10^8	
吸着塔 1, 2, 3 ※3	ゼオライト	Cs Sr	1.6×10^8 8.0×10^7	Cs, Sr 両方とも吸着可能な吸着材を使用した場合
吸着塔 4	水酸化セリウム	Sb-125	-	
吸着塔 5	活性炭	Ag-110m	-	

※1 サンプルタンク (7 基) の容量以内の浄化処理とした場合に, 参考資料-1 を基に想定したものであり, 捕捉・吸着量及び安全評価上の上限ではない

※2 保守的にいずれか一つの前処理フィルタで捕捉すると仮定

※3 保守的にいずれか一つの吸着塔で吸着すると仮定

4. 可燃性ガスの滞留防止

- a. サブドレン他水処理施設では, 吸着塔等で水の放射線分解により発生する可能性のある可燃性ガスは, 通水時に処理水とともに排出される。
- b. 使用済吸着塔等は, 可燃性ガスの発生抑制のため, 内部の水抜きを実施後, 保管する。

使用済吸着塔等内の可燃性ガスの濃度は、ベントをせずに 20 年間保管したとしても、水素の可燃限界である 4 vol% より低い。なお、水抜きにより発生した水は、処理装置供給タンクに移送する。

5. その他

(1) 凍結

屋外敷設配管には、凍結を防止するため、保温材等を取り付ける。

(2) 紫外線

屋外敷設のポリエチレン管には、紫外線による劣化を防止するための保温材、フィルム等で覆う処置を実施する。

(3) 使用済前処理フィルタの貯蔵

使用済前処理フィルタの貯蔵先は固体廃棄物貯蔵庫であり、サンプルタンク（7 基）の容量以内の浄化処理における発生量はないと想定している。仮に、使用済前処理フィルタが前処理フィルタ 1～4 から 1 回ずつ発生したとしても約 2m³ の容器で 4 個であることから、貯蔵に支障をきたすことはない。

(4) 使用済吸着塔の貯蔵

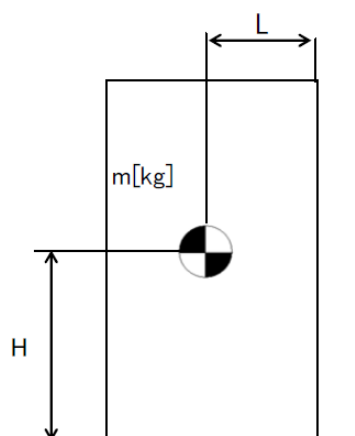
a. 使用済吸着塔の発生量

サンプルタンク（7 基）の容量以内の浄化処理における使用済吸着塔の発生量はないと想定している。仮に、使用済吸着塔が吸着塔 1～5 から 1 回ずつ発生したとしても 5 個である。使用済吸着塔の貯蔵先とする使用済セシウム吸着塔一時保管施設（第一施設、第四施設）の保管容量には十分余裕があるため、貯蔵に支障をきたすことはない。

b. 使用済セシウム吸着塔一時保管施設における耐震性評価

使用済セシウム吸着塔一時保管施設における耐震性評価として、地震による転倒モーメントと自重による安定モーメントを算出し、それらを比較することにより転倒評価を実施した。水平震度は、添付資料-3 に基づき、B クラスの評価である 0.36 とした。

評価の結果、地震による転倒モーメントは自重による安定モーメントより小さくなることから、転倒しないことを確認した。



m : 機器質量
 g : 重力加速度
 H : 据付面からの重心までの距離
 L : 転倒支点から機器重心までの距離
 C_H : 水平方向設計震度

地震による転倒モーメント : $M_1 [N \cdot m] = m \times g \times C_H \times H$

自重による安定モーメント : $M_2 [N \cdot m] = m \times g \times L$

表-3 使用済セシウム吸着塔一時保管施設における転倒評価結果

機器名称	水平震度	算出値 (kN・m)	許容値 (kN・m)
吸着塔 1, 2, 3, 4, 5	0.36	4.0×10^4	5.5×10^4

(5) サブドレン他浄化設備の閉止処置

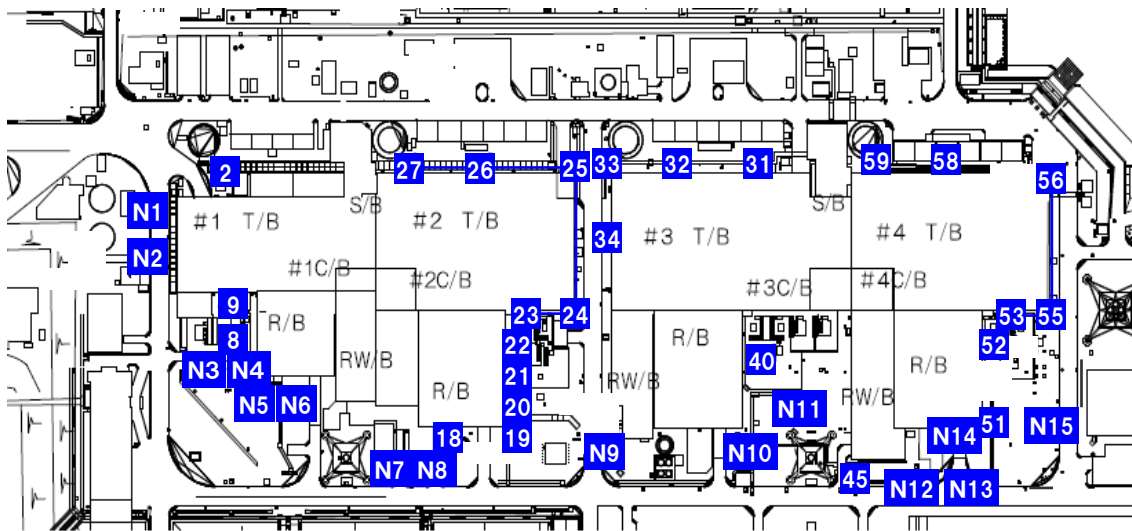
サブドレン他浄化設備は、当初の計画から設備構成を変更している※が、変更によりサブドレン他浄化設備から外れる機器とサブドレン他浄化設備の機器の間には閉止処置を行い、系統水の流出を防止する。また、閉止フランジの設置はサブドレン他浄化装置建屋に設置する堰の内側エリアにて実施し、万が一漏えいが発生した場合にも系統水が堰外へ流出することを防止する。なお、閉止フランジを設置する箇所は 11 箇所である。

※処理装置供給タンクの個数変更 (2 個→1 個), サブドレン他浄化装置の系列数変更 (2 系列→1 系列), サンプルタンクの個数変更 (8 個→7 個) 及び付帯する配管の変更。

6. 参考資料

参考資料-1 : 水質調査結果一覧

水質調査結果一覧

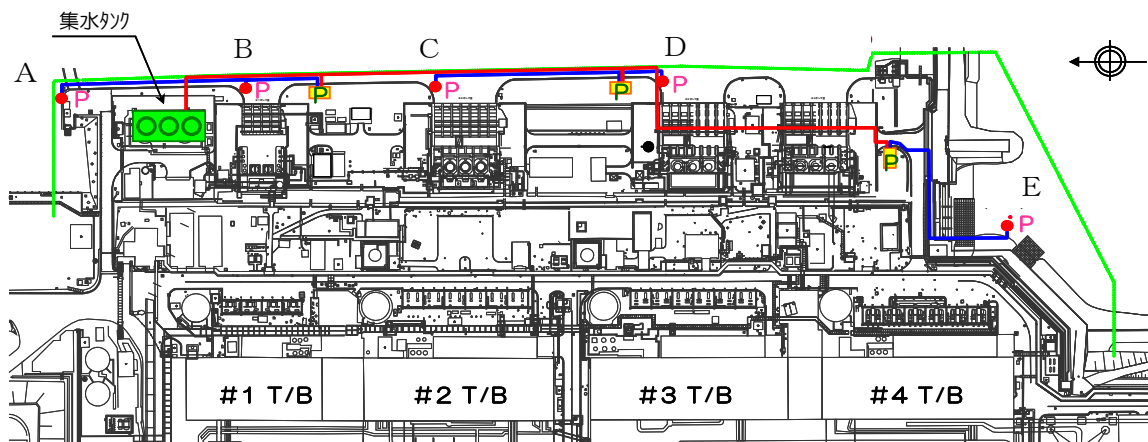


単位：Bq/L

ピット	Cs-134	Cs-137	全β	H-3
2	ND(8.4)	6.9×10^0	ND(17)	6.4×10^2
8	5.9×10^1	2.4×10^2	3.2×10^2	2.1×10^3
9	4.2×10^1	1.6×10^2	2.4×10^2	1.4×10^3
18※1	1.2×10^3	4.0×10^3	5.2×10^3	1.5×10^3
19※1	1.2×10^2	3.5×10^2	4.7×10^2	4.2×10^2
20	8.0×10^0	1.6×10^1	4.2×10^1	2.0×10^3
21	1.5×10^1	6.0×10^1	1.0×10^2	1.5×10^3
22	4.4×10^1	1.4×10^2	2.2×10^2	6.5×10^2
23	ND(8.4)	2.3×10^1	6.7×10^1	7.9×10^2
24	1.0×10^2	2.8×10^2	3.5×10^2	5.3×10^2
25	3.8×10^1	1.4×10^2	2.5×10^2	4.8×10^2
26	3.7×10^1	1.5×10^2	2.7×10^2	ND(120)
27	5.0×10^1	1.4×10^2	2.2×10^2	ND(120)
31	2.0×10^2	5.9×10^2	1.0×10^3	3.0×10^2
32	ND(9.4)	5.9×10^0	ND(17)	ND(120)
33	1.3×10^1	4.3×10^1	6.5×10^1	3.9×10^2
34	6.3×10^1	1.8×10^2	2.9×10^2	6.9×10^2
40	3.5×10^3	1.1×10^4	1.6×10^4	5.0×10^2

ピット	Cs-134	Cs-137	全β	H-3
45	ND(12)	ND(19)	ND(16)	ND(110)
51	ND(12)	ND(20)	2.1×10^1	7.6×10^2
52	ND(9.4)	ND(6.8)	ND(17)	2.1×10^2
53	ND(8.1)	ND(6.2)	ND(17)	ND(120)
55	ND(7.2)	ND(6.2)	ND(17)	1.7×10^2
56	ND(9.4)	ND(5.9)	ND(17)	2.9×10^2
58	ND(8.5)	3.7×10^1	3.0×10^1	1.4×10^2
59	ND(8.4)	1.2×10^1	ND(17)	1.3×10^2
N1	ND(6.5)	ND(6.2)	ND(17)	ND(110)
N2	ND(6.7)	ND(5.9)	ND(17)	ND(110)
N3	ND(8.5)	ND(7.2)	ND(17)	2.6×10^2
N4	ND(7.6)	9.0×10^0	6.9×10^1	2.1×10^2
N5	ND(7.2)	ND(6.2)	ND(17)	2.4×10^2
N6	ND(7.3)	ND(6.8)	ND(17)	ND(110)
N7	ND(5.5)	ND(6.2)	ND(17)	1.5×10^2
N8	ND(8.2)	ND(6.8)	ND(17)	ND(110)
N9	ND(9.4)	ND(7.1)	ND(16)	4.9×10^2
N10	ND(11)	ND(17)	2.0×10^1	ND(110)
N11	ND(11)	ND(16)	1.6×10^1	1.2×10^2
N12	ND(12)	ND(19)	ND(16)	1.5×10^2
N13	ND(11)	ND(17)	ND(16)	4.1×10^2
N14	ND(13)	ND(19)	ND(16)	1.2×10^4
N15	ND(7.6)	ND(8.0)	ND(17)	ND(110)

- ※1 H26. 10. 22にNo. 18(Cs-134 : 9.4×10^4 Bq/L, Cs-137 : 3.3×10^5 Bq/L, 全β : 3.9×10^5 Bq/L), No. 19(Cs-134 : 1.0×10^5 Bq/L, Cs-137 : 3.6×10^5 Bq/L, 全β : 3.9×10^5 Bq/L)が確認されたため、再度採水したもの。
- ※ 「ND」は検出限界値未満を表し、()内に検出限界値を示す。
- ※ H26年10月に採取したデータを示す。
- ※ 但し、水質状況を踏まえ、サブドレンピットN14揚水ポンプの運用は行わない。



(単位 : Bq/L)

地下水ドレンポンド	Cs-134	Cs-137	全β	H-3
A	ND(2.5)	ND(2.5)	1.3×10^3	3.8×10^3
B	ND(2.2)	ND(2.3)	1.3×10^3	3.3×10^3
C	7.4×10^0	2.4×10^1	1.1×10^3	3.8×10^3
D	1.6×10^1	3.9×10^1	7.7×10^2	2.6×10^3
E	2.5×10^0	7.7×10^0	5.3×10^1	3.2×10^2

※採取日 : 2014年10月17日

サブドレン他水処理施設に係る確認事項

サブドレン他水処理施設に係る主要な確認事項を表-1～8に示す。サブドレン他水処理施設で扱う液体の放射能濃度は37kBq/cm³未満である。

なお、寸法許容範囲については製作誤差等を考慮の上、確認前に定める。

表-1 確認事項（中継タンク，集水タンク，処置装置供給タンク，サンプルタンク，地下水ドレン中継タンク）

確認事項	確認項目	確認内容	判定基準
構造強度 ・耐震性	材料確認	実施計画に記載した主な材料について記録を確認する。	実施計画のとおりであること。
	寸法確認	実施計画に記載した主要寸法について記録を確認する。	寸法が許容範囲内であること。
	外観確認	各部の外観を確認する。 ※1	有意な欠陥がないこと。
	据付確認	機器の据付位置，据付状態について確認する。	実施計画のとおり施工・据付されていること。
	耐圧・漏えい確認	確認圧力で保持した後，確認圧力に耐えていることを記録で確認する。 耐圧確認終了後，耐圧部分からの漏えいの有無も確認する。	確認圧力に耐え，かつ構造物の変形等がないこと。 また，耐圧部から著しい漏えいがないこと。
機能	警報確認	液位「高高」側※2の信号により警報が発生することを確認する。	液位「高高」側※2の信号により警報が発生すること。

※1 現地では実施可能な範囲とし，必要に応じて記録を確認する。

※2 タンクにより信号名称は異なる。

表-2 確認事項（前処理フィルタ，吸着塔）

確認事項	確認項目	確認内容	判定基準
構造強度 ・耐震性	材料確認	実施計画に記載した主な材料について記録を確認する。	実施計画のとおりであること。
	寸法確認	実施計画に記載した主要寸法について記録を確認する。	寸法が許容範囲内であること。
	外観確認	各部の外観を確認する。※1	有意な欠陥がないこと。
	据付確認	機器の据付位置，据付状態について確認する。	実施計画のとおり施工・据付されていること。
	耐圧・漏えい確認	確認圧力で保持した後，確認圧力に耐えていることを記録で確認する。 耐圧確認終了後，耐圧部分からの漏えいの有無も確認する。	確認圧力に耐え，かつ構造物の変形等がないこと。 また，耐圧部から著しい漏えいがないこと。
性能	運転性能確認	定格容量を通水する。	実施計画に記載した容量を通水できること。 また，異音，異臭，振動等の異常がないこと。

※1 現地では実施可能な範囲とし，必要に応じて記録を確認する。

表-3 確認事項（サブドレン他浄化装置）

確認事項	確認項目	確認内容	判定基準
性能	運転性能 確認	設計流量（50m ³ /h）以上で処理対象水を通水し、サブドレン他浄化装置の処理前水及び処理済水の水質について確認条件で分析する。	実施計画に記載した容量を通水でき、Cs-134、Cs-137、Sr-90 ^{※1} の放射能濃度が低減すること ^{※2} 。処理前水のGe半導体検出器にてCs-137を検出できる計測を行った結果として確認された核種 ^{※3} の放射能濃度が低減すること。また、異音、異臭、振動等の異常がないこと。

※1 Sr-90は、分析値若しくは全βでの評価値とする。

※2 浄化性能の確認試験の実施にあたっては、Cs-134、Cs-137及びSr-90^{※1}について、告示に定める周辺監視区域外の水中の濃度限度との比がそれぞれ0.1を十分下回ること。

※3 Cs-137が検出されない場合はCs-137で1Bq/Lまで確認することとし、それでも検出されない場合は他に確認される核種はないものとする。

表－４ 確認事項（揚水ポンプ，中継タンク移送ポンプ，集水タンク移送ポンプ，
処理装置供給ポンプ，処理装置加圧ポンプ，地下水ドレンポンド揚水ポンプ，
地下水ドレン中継タンク移送ポンプ）

確認事項	確認項目	確認内容	判定基準
構造強度 ・耐震性	外観確認	各部の外観を確認する。 ※１	有意な欠陥がないこと。
	据付確認 ※２，※３，※４	機器の据付位置，据付状態について確認する。	実施計画のとおり施工・据付されていること。
	漏えい確認 ※２，※３，※４	運転圧力で耐圧部分からの漏えいの有無を確認する。	耐圧部から著しい漏えいがないこと。
性能	運転性能 確認	ポンプの運転確認を行う。	実施計画に記載した容量を満足すること。 また，異音，異臭，異常振動等がないこと。

※１ 現地では実施可能な範囲とし，必要に応じて記録を確認する。

※２ 揚水ポンプについては，サブドレンピット内部の水中に設置されており，据付確認及び漏えい確認が困難であり，対象外とする。

※３ 地下水ドレンポンド揚水ポンプについては，地下水ドレンポンド内部の水中に設置されており，据付確認及び漏えい確認が困難であり，対象外とする。

※４ 地下水ドレン中継タンク移送ポンプについては，地下水ドレン中継タンク内部の水中に設置されており，据付確認及び漏えい確認が困難であり，対象外とする。

表-5-1 確認事項（サブドレン集水設備主配管（鋼管），
サブドレン他浄化設備主配管（鋼管），地下水ドレン集水設備主配管（鋼管））

確認事項	確認項目	確認内容	判定基準
構造強度 ・耐震性	材料確認	実施計画に記載した主な材料について記録を確認する。	実施計画のとおりであること。
	寸法確認	実施計画に記載した外径, 厚さについて記録を確認する。	寸法が許容範囲内であること。
	外観確認	各部の外観を確認する。※1	有意な欠陥がないこと。
	据付確認	機器の据付状態について確認する。	実施計画のとおり施工・据付されていること。
	耐圧・漏えい確認	確認圧力で保持した後, 確認圧力に耐えていることを確認する。※1 耐圧確認終了後, 耐圧部分からの漏えいの有無も確認する。※1, ※2	確認圧力に耐え, かつ構造物の変形等がないこと。 また, 耐圧部から著しい漏えいがないこと。

※1 現地では実施可能な範囲とし, 必要に応じて記録を確認する。

※2 現地で施工するフランジ部のうち処理対象水を使用せずに確認できる範囲については, 運転圧で漏えいがないことを確認する。

表-5-2 確認事項 (サブドレン集水設備主配管 (PE 管),
サブドレン他浄化設備主配管 (PE 管), 地下水ドレン集水設備主配管 (PE 管))

確認事項	確認項目	確認内容	判定基準
構造強度 ・耐震性	材料確認	主な材料について記録を確認する。	当該材料規格の規定のとおりであること。
	寸法確認	主要寸法について記録を確認する。	製造者寸法許容範囲内であること。
	外観確認	各部の外観を確認する。※1	有意な欠陥がないこと。
	据付確認	配管の据付状態について確認する。	実施計画のとおり施工・据付されていること。
	耐圧・漏えい確認	現場状況を考慮し製造者指定方法・圧力による漏えい有無を確認する。※1	耐圧部から著しい漏えいがないこと。

※1 現地では実施可能な範囲とし、必要に応じて記録を確認する。

表-5-3 確認事項 (サブドレン集水設備主配管 (伸縮継手),
サブドレン他浄化設備主配管 (伸縮継手))

確認事項	確認項目	確認内容	判定基準
構造強度 ・耐震性	材料確認	主な材料について記録を確認する。	当該材料規格の規定のとおりであること。
	寸法確認	指定のサイズ (呼び径) であることを確認する。	指定のサイズ (呼び径) であること。
	外観確認	各部の外観を確認する。	有意な欠陥がないこと。
	据付確認	配管の据付状態について確認する。	実施計画のとおり施工・据付されていること。
	耐圧・漏えい確認	確認圧力で保持した後, 確認圧力に耐えていることを確認する。*1 耐圧確認終了後, 耐圧部分からの漏えいの有無も確認する。*1	確認圧力に耐え, かつ構造物の変形等がないこと。 また, 耐圧部から著しい漏えいがないこと。

*1 現地では実施可能な範囲とし, 必要に応じて記録を確認する。

表－6 確認事項（漏えい検出装置及び警報装置）

確認事項	確認項目	確認内容	判定基準
構造強度	外観確認	各部の外観を確認する。	有意な欠陥がないこと。
	据付確認	装置の据付位置, 据付状態について確認する。	実施計画のとおり施工・据付されていること。
機能	漏えい警報確認	設定通りに警報が作動することを確認する。	許容範囲以内で警報が作動すること。

表－7 確認事項（堰その他の設備※¹）

確認事項	確認項目	確認内容	判定基準
構造強度 ・耐震性	寸法確認	主要寸法について記録を確認する。	寸法が許容範囲内であること。
	外観確認	各部の外観を確認する。	有意な欠陥がないこと。

※1 サブドレン他浄化装置建屋内堰を除く, 屋外に設置したタンク堰。

表－８－１ 確認事項（サブドレン他浄化装置建屋基礎）

確認事項	確認項目	確認内容	判定基準
構造強度	材料確認	構造体コンクリートの圧縮強度を確認する。	構造体コンクリート強度が、実施計画に記載されている設計基準強度に対して、JASS 5N の基準を満足すること。
		鉄筋の材料、強度、化学成分を確認する。	JIS G 3112 に適合すること。
	寸法確認	構造体コンクリート部材の断面寸法を確認する。	構造体コンクリート部材の断面寸法が、実施計画に記載されている寸法に対して、JASS 5N の基準を満足すること。
	据付確認	鉄筋の径、間隔を確認する。	鉄筋の径が実施計画に記載されている通りであること。鉄筋の間隔が実施計画に記載されているピッチにほぼ均等に分布していること。

表－８－２ 確認事項（サブドレン他浄化装置建屋内堰）

確認事項	確認項目	確認内容	判定基準
漏えい防止	材料確認	実施計画に記載されている主な材料について確認する。	実施計画のとおりであること。
	寸法確認	実施計画に記載されている主要寸法を確認する。	寸法が許容範囲内であること。
	外観確認	各部の外観を確認する。	有意な欠陥がないこと。
	据付確認	堰その他の設備の据付位置、据付状態について確認する。	実施計画のとおり施工・据付されていること。

○ 水位計警報の免震重要棟集中監視室における遠隔監視およびサンプルタンク堰設置までの安全確保事項

サブドレン他水処理施設は、タンク水位計警報の免震重要棟集中監視室における遠隔監視が可能となる前ならびにサンプルタンク堰が設置される前から、一部使用を開始するため、使用期間中は漏えいの発生防止、漏えい拡大防止の観点から、以下の事項について遵守する。

- ・処理対象水はサブドレンピット及び地下水ドレンポンドから汲み上げる地下水であるが、本施設には溶接型タンクを用いる。
- ・集水タンク、中継タンクを一部使用するにあたっては、水位計警報を含め、現場盤での監視、操作を行い、タンク受入時の溢水を防止すると共に、貯留状況を確認する。
- ・漏えいの早期検知の観点から、集水タンク、中継タンクに水を貯留している期間は、タンク水位及び水位計警報状況（警報ランプ点灯及び警報音発報）を現場盤にて確認する。
- ・サンプルタンクについては、一部使用するタンクのタンク水位及び水位警報が遠隔にて監視できる監視盤を一時的に設置する。
- ・サンプルタンクは浄化処理後の水を受け入れるものの、サンプルタンク堰が完成するまでの期間は、サンプルタンク周囲に仮堰^{※1}を設置し、漏えいが発生した場合の拡大防止策とする。

※1 高さ 30cm の鉄板による堰