

別冊 1 2

サブドレン他水処理施設に係る補足説明

1. サブドレン他水処理施設の耐震性に係る補足説明

1. タンク、ポンプの耐震性評価

表-1 転倒評価に関わる数値根拠

機器名称	m_1 [kg]	m_2 [kg]	m [kg]	H_1 [m]	H_2 [m]	L [m]
集水タンク	■	■	■	■	■	■
サンプルタンク	■	■	■	■	■	■

表-2 基礎ボルトの強度評価に関わる数値根拠（タンク）

機器名称	m [kg]	H [mm]	L [mm]	L_1 [mm]	n_f [-]	n [-]	A_b [mm ²]
中継タンク	■	■	■	■	■	■	■
処理装置供給 タンク	■	■	■	■	■	■	■
地下水ドレン 中継タンク	■	■	■	■	■	■	■

表-3 基礎ボルトの強度評価に関わる数値根拠（ポンプ）

機器名称	m [kg]	h [mm]	L [mm]	l_1 [mm]	n_f [-]	n [-]	A_b [mm ²]	C_p [-]
中継タンク移送 ポンプ	■	■	■	■	■	■	■	■
集水タンク移送 ポンプ	■	■	■	■	■	■	■	■
処理装置供給 ポンプ	■	■	■	■	■	■	■	■
処理装置加圧 ポンプ	■	■	■	■	■	■	■	■

2. 前処理フィルタ、吸着塔の耐震性評価

本評価は、「付録1 スカート支持たて置円筒形容器（耐震設計上の重要度分類Bクラス）の耐震性についての計算書作成の基本方針」（以下、「基本方針」という。）に基づいて、以下の耐震性の計算を行う。

(1) 前処理フィルタ 1, 2

1. 設計条件

機器名	前震設計上の重要度分類	貯留場所及び床面高さ (m)	固有周期 (s)		水平方向設計震度	鉛直方向設計震度	最高使用圧力 (MPa)	最高使用温度 (°C)	周囲環境温度 (°C)	比重
			水平方向	鉛直方向						
前処理フィルタ 1, 2	B	サブドレン他浄化装置建屋 0. P. 40. 0 *	■	■	C _H = 0.36	■	1.03	40	40	—

注記※：基礎レベルを示す。

2. 機器要目

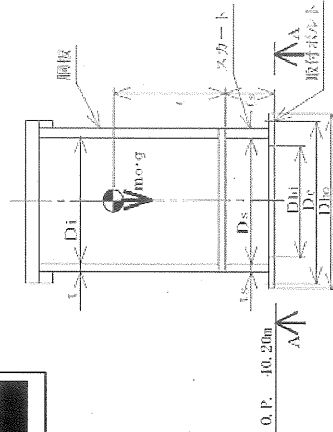
m ₀ (kg)	m _c (kg)	D ₁ (mm)	t (mm)	D ₁₈ (mm)	t _s (mm)	E (MPa)	E _s (MPa)	G (MPa)	G _s (MPa)	ℓ (mm)	ℓ _s (mm)
■	■	■	6.35	■	■	201000*1	201000*2	77300	77300*2	■	■

D ₁ (mm)	D ₂ (mm)	D ₃ (mm)	D ₄ (mm)	H (mm)	s	n	D _c (mm)	D _{b₀} (mm)	D _{b₁} (mm)	A _b (mm ²)	Y (mm)	M _s (N-mm)
■	■	■	■	—	■	■	■	■	■	■	■	■

S _y (鋼板) (MPa)	S _u (鋼板) (MPa)	S (鋼板) (MPa)	S _y (スカート) (MPa)	S _u (スカート) (MPa)	F (スカート) (MPa)	S _y (取付ボルト) (MPa)	S _u (取付ボルト) (MPa)	F (取付ボルト) (MPa)
262*1	483*1	—	248*2	400*2	248	721*2 (径≧6mm)	862*2 (径≧6mm)	603

注記※1：最高使用温度で算出

※2：周囲環境温度で算出



スカート開口部の形状を示す。

3. 計算数値

3.1 剛性による応力

	(単位: MPa)			
	周方向応力	軸方向応力	せん断応力	
潜水頭又は内圧による応力	$\sigma_{\theta\theta} = 74$	$\sigma_{xx} = 37$	—	—
潜水頭又は内圧による応力 (鉛直方向地震時)	—	—	—	—
運転時質量による引張応力	—	$\sigma_{xx} = 1$	—	—
鉛直方向地震による引張応力	—	—	—	—
逆質量による圧縮応力	—	$\sigma_{xx} = 3$	—	—
鉛直方向地震による圧縮応力	—	—	—	—
水平方向地震による応力	—	$\sigma_{xx} = 5$	$\tau = 3$	—
応力の和	$\sigma_{\theta\theta} + \sigma_{xx} = 74$	$\sigma_{xx} = 42$	—	—
圧縮側	$\sigma_{\theta\theta} - \sigma_{xx} = -74$	$\sigma_{xx} = -31$	—	—
引張り	—	$\sigma_{\theta\theta} = 74$	—	—
圧縮	—	—	—	—

3.2 スカートに生じる応力

	(単位: MPa)	
	応力	組合せ応力
運転時質量による応力	$\sigma_{xx} = 5$	—
鉛直方向地震による応力	—	—
水平方向地震による応力	$\sigma_{xx} = 20$	$\sigma_b = 35$
せん断	$\tau_{xy} = 4$	—

3.3 取付ボルトに生じる応力

	(単位: MPa)
引張応力	$\sigma_b = 2$
せん断応力	$\tau_b = 9$

4. 結論

4.1 固有周期

方向	固有周期
水平方向	$T_H =$
鉛直方向	$T_V =$

(単位: MPa)

部材	部材	材種	応力	算出応力	許容応力
筒	ASME SA516 Gr.70	ASME SA516 Gr.70	組合せ	$\sigma_{\theta\theta} = 74$	$S_H = 262$
スカート	ASTM A36	ASTM A36	組合せ	$\sigma_{ss} = 35$	$f_H = 248$
取付ボルト	ASTM A193 Gr.117	ASTM A193 Gr.117	引張り	$\sigma_b = 2$	$f_{ts} = 452$
			せん断	$\tau_b = 9$	$f_{sb} = 348$

* スカートの許容応力以下である。

注記*: (3.2.3.2) 式より算出

(2) 前処理フィルタ3

1. 設計条件

機器名	組立設計上の重要度分類	設置場所及び床面高さ (m)	固有周期 (s)		水平方向設計震度	鉛直方向設計震度	最高使用圧力 (MPa)	最高使用温度 (°C)	図面掲載温度 (°C)	比重
			水平方向	鉛直方向						
前処理フィルタ3	B	サブドレン他浄化装置建設 0. P. 90.0 *	■	■	C1= 0.35	■	1.03	40	40	■

注記*: 基礎レベルを示す。

2. 機器要目

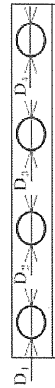
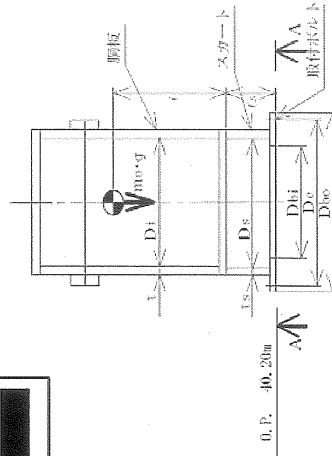
m ₀ (kg)	■	D ₁ (mm)	t (mm)	D ₂ (mm)	t _s (mm)	E (MPa)	E _s (MPa)	G (MPa)	G _s (MPa)	ℓ (mm)	ℓ _s (mm)
■	■	■	6.35	■	■	291000*1	291000*2	77300*1	77300*2	■	■

D ₁ (mm)	■	D ₂ (mm)	■	D ₃ (mm)	■	D ₄ (mm)	■	H (mm)	■	s	■	n	■	D _c (mm)	■	D _{b0} (mm)	■	D _{b1} (mm)	■	A _b (mm ²)	■	Y (mm)	■	M ₀ (N/mm)	■
---------------------	---	---------------------	---	---------------------	---	---------------------	---	--------	---	---	---	---	---	---------------------	---	----------------------	---	----------------------	---	-----------------------------------	---	--------	---	-----------------------	---

S _y (MPa)	392*1	S _u (MPa)	383*1	S (MPa)	■	S ₁ (MPa)	248*2	S ₂ (MPa)	400*2	F (MPa)	238	S ₃ (MPa)	721*2	S ₄ (MPa)	862*2	F (MPa)	600
<small>(径54mm)</small> <small>(径54mm)</small> <small>(径54mm)</small> <small>(径54mm)</small> <small>(径54mm)</small> <small>(径54mm)</small> <small>(径54mm)</small> <small>(径54mm)</small> <small>(径54mm)</small> <small>(径54mm)</small> <small>(径54mm)</small> <small>(径54mm)</small> <small>(径54mm)</small> <small>(径54mm)</small> <small>(径54mm)</small> <small>(径54mm)</small> <small>(径54mm)</small> <small>(径54mm)</small>																	

注記*: 最高使用温度で算出

*2: 図面掲載温度で算出



スカーナ下開口部の形状を示す。

△～△法図

3. 計算数値

3.1 剛に生じる応力

	周方向応力	軸方向応力	せん断応力
橋水頭又は内圧による応力	$\sigma_{\theta 1} = 74$	$\sigma_{x1} = 37$	—
橋水頭又は内圧による応力 (鉛直方向地震時)	—	—	—
運転時質量による引張応力	—	$\sigma_{x2} = 1$	—
鉛直方向地震による引張応力	—	—	—
空質量による圧縮応力	—	$\sigma_{x3} = 3$	—
鉛直方向地震による圧縮応力	—	—	—
水平方向地震による応力	—	$\sigma_{x4} = 4$	$\tau = 2$
応力の和	$\sigma_{\theta} = \sigma_{\theta 1} = 74$	$\sigma_{x1} = 41$	—
引張側	$\sigma_{\theta} = \sigma_{\theta 1} = 74$	$\sigma_{x2} = -32$	—
圧縮側		$\sigma_{x3} = 74$	—
引張り			—
圧縮			—

3.2 スカートに生じる応力

	応力	せん断応力
運転時質量による応力	$\sigma_{s1} = 5$	—
鉛直方向地震による応力	—	—
水平方向地震による応力	$\sigma_{s2} = 26$	$\tau_{s1} = 31$
せん断		$\tau_{s2} = 4$

3.3 取付ボルトに生じる応力

	引張応力	せん断応力
引張側	$\sigma_{bb} = 1$	—
せん断側	—	$\tau_{bb} = 8$

4. 結論

4.1 固有周期

方向	固有周期
水平方向	$T_{11} =$
鉛直方向	$T_{12} =$

4.2 応力

部材	材料	応力	算出応力	許容応力
胴板	ASME S4516 Gr.70	組合せ	$\sigma_{\theta} = 74$	$S_A = 262$
スカート	ASTN A36	組合せ	$\sigma_{ss} = 31$	$f_{ts} = 248$
取付ボルト	ASTN A193 Gr. B7	圧縮と曲げの組合せ (壁厚の評価)	$\frac{3 \cdot (\sigma_{ss} + \sigma_{s2})}{f_c} + \frac{1 \cdot \sigma_{s2}}{f_b} \leq 1$ 0.13 (照査済)	$f_{ts} = 452$ $f_{sb} = 348$
		引張り	$\sigma_{bb} = 1$	$f_{ts} = 452$ *
		せん断	$\tau_{bb} = 8$	$f_{sb} = 348$

*すべて許容応力以下である。

注記*: (3.2.3.2) 式より算出

(3) 前処理フィルタ4

1. 設計条件

機器名称	耐圧設計上の 重要度分類	取付場所及び床面高さ (m)	固有周期 (s)		水平方向設計震度	鉛直方向設計震度	最高使用圧力 (MPa)	最高使用温度 (℃)	周囲環境温度 (℃)	比重
			水平方向	鉛直方向						
前処理フィルタ4	B	サブドレン純浄化装置建屋 0.P. 40.0*	■	■	C _H = 0.36	■	1.03	40	40	—

注記*: 基準レベルを示す。

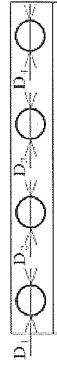
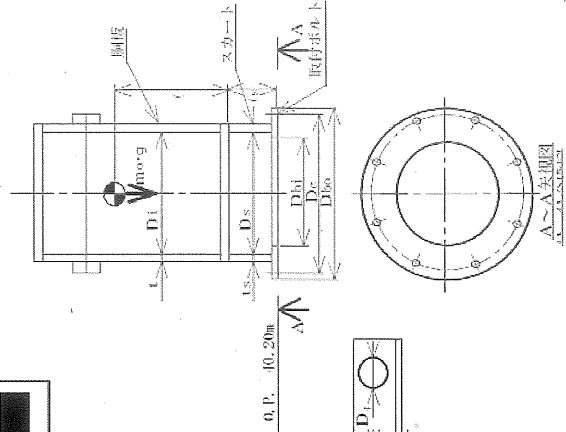
2. 機器要目

m ₀ (kg)	m _c (kg)	D ₁ (mm)	t (mm)	D _s (mm)	t _s (mm)	E (MPa)	E _s (MPa)	G (MPa)	G _s (MPa)	ℓ (mm)	ℓ _s (mm)
■	■	■	6.35	■	■	201000*1	201000*2	77300*1	77300*2	■	■

D ₁ (mm)	D ₂ (mm)	D ₃ (mm)	D ₄ (mm)	H (mm)	s	n	D ₅ (mm)	D ₆ (mm)	D ₇ (mm)	A _b (mm ²)	Y (mm)	M _s (N·mm)
■	■	■	■	—	■	■	■	■	■	■	■	■

S ₁ (MPa)	S ₂ (MPa)	S ₃ (MPa)	S ₄ (MPa)	S ₅ (MPa)	F (MPa)	S ₆ (MPa)	S ₇ (MPa)	S ₈ (MPa)	F (MPa)
302*1	483*1	—	218*2	410*2	218	724*2 (径≒64mm)	724*2 (径≒64mm)	862*2 (径≒64mm)	603

注記*: 最高使用温度で算出
*: 2: 同側温度で算出



3. 計算数値

3.1 軸に生じる応力

		(単位: MPa)			
		周方向応力	軸方向応力	せん断応力	
筒水頭又は内圧による応力	$\sigma_{\theta} = 74$		$\sigma_{x1} = 37$	—	
	—	—	—	—	
筒水頭又は内圧による応力 (管軸方向地震時)	—	—	—	—	
	—	—	$\sigma_{x2} = 1$	—	
運転時質量による引張応力	—	—	—	—	
鉛直方向地震による引張応力	—	—	—	—	
変質量による圧縮応力	—	—	$\sigma_{x3} = 2$	—	
鉛直方向地震による圧縮応力	—	—	—	—	
水平方向地震による応力	—	—	$\sigma_{x4} = 2$	$\tau = 2$	
応力の和	$\sigma_{\theta} = \sigma_{\theta 1} = 74$		$\sigma_{x1} = 40$	—	
	$\sigma_{\theta} = -\sigma_{\theta 1} = -74$		$\sigma_{x2} = -34$	—	
組合せ応力	引張側	$\sigma_{\theta 1} = 74$			
	圧縮側	$\sigma_{\theta 2} = -74$			
せん断応力	引張り	$\sigma_{\theta 1} = 74$			
	圧縮	—			

3.2 スカートに生じる応力

		(単位: MPa)	
		応力	組合せ応力
運転時質量による応力	$\sigma_{s1} = 3$		
	—	—	$\sigma_{s2} = 18$
鉛直方向地震による応力	$\sigma_{s2} = 15$		
	$\tau_{s3} = 2$		

3.3 取付ボルトに生じる応力

		(単位: MPa)	
		引張応力	せん断応力
引張応力	$\sigma_b = 1$		
せん断応力	$\tau_b = 5$		

4. 結論

4.1 固有周期

		(単位: s)	
方向		固有周期	
水平方向	$T_H =$		
鉛直方向	$T_V =$		

4.2 応力

		(単位: MPa)			
部材	材料	応力	算出応力	許容応力	
鋼板	SMAE SA516 Gr.70	組合せ	$\sigma_{\theta} = 74$	$S_A = 262$	
		組合せ	$\sigma_{s1} = 18$	$f_{t1} = 248$	
スカート	ASTM A36	正側と曲げの組合せ (座組の評価)	$\frac{b \cdot (\sigma_{s1} + \sigma_{s2})}{f_c} + \frac{b \cdot \sigma_{s2}}{f_b} \leq 1$		
		引張り	$\sigma_b = 1$	$f_{t2} = 452$	*
取付ボルト	ASTM A193 Gr. B7	せん断	$\tau_b = 5$	$f_{s,b} = 348$	

* σ_{s2} は許容応力以下である。

注記*: (3.2.3.2) 式より算出

(4) 吸着塔 1~5

1. 設計条件

機器名称	耐腐設計上の重要区分	溶付場所及び床面高さ (m)	固有周期 (s)		水平方向設計震度	鉛直方向設計震度	最高使用圧力 (MPa)	最高使用温度 (°C)	周囲環境温度 (°C)	比重
			水平方向	鉛直方向						
吸着塔 1, 2, 3, 4, 5	B	サブドレン他浄化装置連盛 O.P. 40.0*	■	—	CH= 0.36	—	1.55	40	40	—

注記*: 基準レベルを示す。

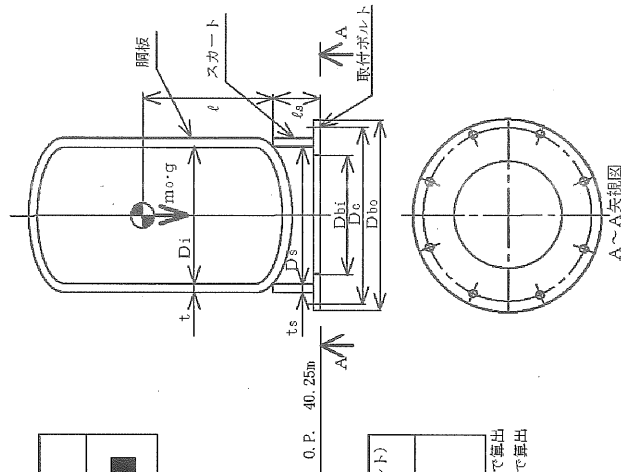
2. 機器要目

m ₀ (kg)	m ₀ (kg)	D _i (mm)	t (mm)	D _s (mm)	t _s (mm)	E (MPa)	E _s (MPa)	G (MPa)	G _s (MPa)	ℓ (mm)	ℓ _s (mm)
■	■	■	25.4	■	■	201000*1	201000*2	77300*1	77300*2	■	■

H (mm)	s	n	D _c (mm)	D _{b_o} (mm)	D _{b_i} (mm)	A _b (mm ²)	Y (mm)	M _s (N*mm)
—	■	■	■	■	■	■	■	■

S _y (鋼板) (MPa)	S _u (鋼板) (MPa)	S (鋼板) (MPa)	S _y (スカート) (MPa)	S _u (スカート) (MPa)	F (スカート) (MPa)	S _y (取付ボルト) (MPa)	S _u (取付ボルト) (MPa)	F (取付ボルト) (MPa)
262*1	483*1	—	400*2	248*2	248	724*2 (径≦64mm)	802*2 (径≦64mm)	600

注記*1: 最高使用温度で算出
*2: 周囲環境温度で算出



3. 計算数値

3.1 胴に生じる応力

		(単位: MPa)			
		周方向応力	軸方向応力	せん断応力	
静水頭又は内圧による応力	$\sigma_{\phi 1}$	42	$\sigma_{x1} = 21$	—	
	静水頭又は内圧による応力 (鉛直方向地震時)	—	—	—	
運転時質量による引張応力	σ_{x2}	—	$\sigma_{x2} = 1$	—	
	鉛直方向地震による引張応力	—	—	—	
質量による圧縮応力	σ_{x3}	—	$\sigma_{x3} = 1$	—	
	鉛直方向地震による圧縮応力	—	—	—	
水平方向による応力	σ_{x4}	—	$\sigma_{x4} = 2$	$\tau = 1$	
	引張側	$\sigma_{x4} = \sigma_{\phi 1} = 42$	$\sigma_{x4} = 24$	—	
応力の和	圧縮側	$\sigma_{\phi 1} = -42$	$\sigma_{x5} = -19$	—	
	引張側	$\sigma_{\phi 1} = 42$	$\sigma_{x6} = 42$	—	
組合せ力	引張り	—	—	—	
	圧縮	—	—	—	

3.2 スカートに生じる応力

		(単位: MPa)		
		応力	力	組合せ応力
運転時質量による応力	σ_{s1}	1	—	—
	鉛直方向地震による応力	—	—	—
水平方向地震による応力	σ_{s2}	2	—	$\sigma_s = 4$
	せん断	1	—	—

3.3 取付ボルトに生じる応力

		(単位: MPa)	
		引張応力	せん断応力
		$\sigma_b = 1$	—
		—	$\tau_b = 40$

4. 試験

4.1 固着部試験

		(単位: t)	
		固着部	筒体
水平方向	T_H	—	—
鉛直方向	T_V	—	—

4.2 応力

		(単位: MPa)				
部材	材料	応力	質量	許容	力	力
胴板	ASME SA516 Gr.70	$\sigma_0 = 42$	$\sigma_s = 4$	$S_n = 252$	—	—
スカート	ASTM A36	圧縮と曲げの組合せ (履歴の評価)	$\frac{\eta \cdot (\sigma_{s1} + \sigma_{s2})}{f_c} + \frac{\eta \cdot \sigma_{s2}}{f_b} \leq 1$	0.02 (無次元)	$f_t = 248$	—
					$f_s = 452$ *	—
取付ボルト	ASTM A193 Gr. B7	$\sigma_b = 1$	$\tau_b = 40$	$f_{ts} = 452$ *	$f_{tb} = 348$	—

*すべて許容応力以下である。

注記*: (3.2.3.2) 式より算出

II. サブドレン集水設備の強度に係る補足説明

1. 強度評価の方針

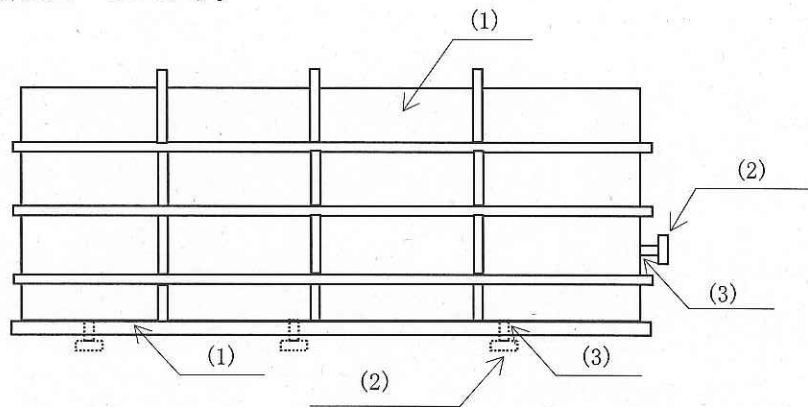
強度評価においては、中継タンクは JIS 等に準じた評価を行う。集水タンク及び主配管（鋼管、伸縮継手）は「JSME S NC-1 発電用原子力設備規格 設計・建設規格」に準じた評価を行う。

2. 強度評価

2.1 中継タンク

2.1.1 評価箇所

強度評価箇所を図-1に示す。



図中の番号は、2.1.2の番号に対応する。

図-1 中継タンク概要図

2.1.2 評価結果

(1) 側板、底板の評価

a. 側板

部材名称	側板		
材料	JIS G 3101 SS400		
設計圧力	P	(MPa)	液頭圧 (比重1.03)
設計温度		(°C)	40
寸法		(mm)	2000w×1500h 及び 4000w×1500h
許容曲げ応力	fb	(MPa)	235
継手効率	η		1.0
継手の種類	側板は継手なし(コーナー部は隅肉溶接)		
放射線検査の有無	なし		
腐れ代	c	(mm)	
計算上必要な厚さ	t	(mm)	3.84
呼び厚さ	t_{s0}	(mm)	6.0
規格上必要な最小厚さ	t_s	(mm)	4.5
評価： $t_{s0} \geq \max(t, t_s)$ よって十分である。			

b. 底板

部材名称	底板		
材料	JIS G 3101 SS400		
設計圧力	P	(MPa)	液頭圧 (比重1.03)
設計温度		(°C)	40
寸法		(mm)	2000w× 4000L
許容曲げ応力	f _b	(MPa)	235
継手効率	η		1.0
継手の種類	底板は継手なし		
放射線検査の有無	なし		
腐れ代	c	(mm)	
計算上必要な厚さ	t	(mm)	4.65
呼び厚さ	t _{b0}	(mm)	9.0
規格上必要な最小厚さ	t _b	(mm)	6.0
評価: t _{b0} ≥ max (t , t _b) よって十分である。			

(2) 管台の厚さの評価

a. 流出管

部材名称			流出管
材料			JIS G 3454 STPG370
設計圧力	P	(MPa)	液頭圧 (比重1.03)
設計温度		(°C)	40
管台の外径	Do	(mm)	76.3
許容引張応力	fb	(MPa)	129
継手効率	η		1.0
継手の種類			継手なし
放射線検査の有無			なし
腐れ代	c	(mm)	
必要厚さ	t	(mm)	4.7
呼び厚さ	t_{n0}	(mm)	7.0
最小厚さ	t_n	(mm)	
評価: $t_{n0} \geq \max(t, t_n)$ よって十分である。			

b. ドレン管

部材名称			ドレン管
材料			JIS G 3454 STPG370
設計圧力	P	(MPa)	液頭圧 (比重1.03)
設計温度		(°C)	40
管台の外径	Do	(mm)	60.5
許容引張応力	fb	(MPa)	129
継手効率	η		1.0
継手の種類			継手なし
放射線検査の有無			なし
腐れ代	c	(mm)	
必要厚さ	t	(mm)	3.9
呼び厚さ	t_{n0}	(mm)	5.5
最小厚さ	t_n	(mm)	
評価: $t_{n0} \geq \max(t, t_n)$ よって十分である。			

(3) 管台の穴の補強計算

a. 流出管口(側板部)

部材名称			流出管口
準拠規格			JIS B 8501
側板材料			JIS G 3101 SS400
管台の口径			65A
側板の厚さ(腐れ代除く)	ta	(mm)	5.0
取付部の開口径	Dp	(mm)	
強め材の開口径	Dr	(mm)	
穴の補強に必要な面積	Areq	(mm ²)	397
補強に有効な総面積	At	(mm ²)	555
評価: $At \geq Areq$ よって十分である。			

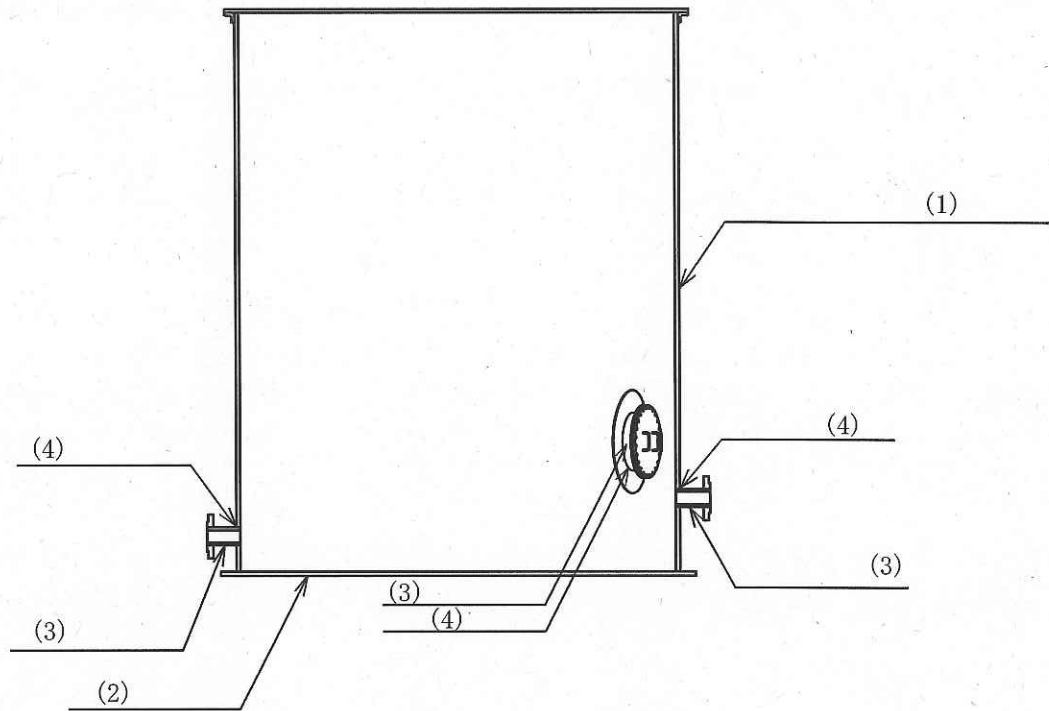
b. ドレン管口(底板部)

部材名称			ドレン管口
準拠規格			JIS B 8501
底板材料			JIS G 3101 SS400
管台の口径			50A
底板の厚さ(腐れ代除く)	ta	(mm)	8.0
取付部の開口径	Dp	(mm)	
強め材の開口径	Dr	(mm)	
穴の補強に必要な面積	Areq	(mm ²)	512
補強に有効な総面積	At	(mm ²)	1045
評価: $At \geq Areq$ よって十分である。			

2.2 集水タンク

2.2.1 評価箇所

強度評価箇所を図-2に示す。



図中の番号は、2.2.2の番号に対応する。

図-2 集水タンク概要図

2.2.2 評価結果

(1) 胴の厚さの評価

機器名称		Di [m]	H [m]	ρ	材料	S [MPa]	η	t [mm]
集水タンク	1235 m ³ 容量	11	13*1	1	SM400C	100	0.6	11.7

機器名称		評価部位	必要肉厚[mm]	最小厚さ[mm]
集水タンク	1235 m ³ 容量	タンク板厚	11.7	12.0

(2) 底板の厚さの評価

機器名称		評価部位	必要肉厚 [mm]	最小厚さ [mm]
集水タンク	1235 m ³ 容量	タンク板厚 (底板)	3	11.2

(3) 管台の厚さの評価

機器名称		管台	Di [m]	H ^{*1} [m]	ρ	材料	S [MPa]	η	t [mm]
集水タンク	1235 m ³ 容量	100A			1	STPG370	93	1	0.1
		200A			1	STPG370	93	1	0.2
		マンホール			1	SM400C	100	0.6	0.7

機器名称		管台	評価部位	必要肉厚[mm]	最小厚さ [mm]
集水タンク	1235 m ³ 容量	100A	管台板厚	3.5	5.25
		200A	管台板厚	3.5	7.18
		マンホール	管台板厚	3.5	11.2

(4) 胴の穴の補強計算

$$A_0 = A_1 + A_2 + A_3 + A_4$$

$$A_1 = (\eta t_s - Ft_{sr})(X - d) - 2\left(1 - \frac{S_n}{S_s}\right)(\eta t_s - Ft_{sr})t_n$$

$$X = X_1 + X_2$$

$$X_1 = X_2 = 2\left(\text{Max}\left(d, \frac{d}{2} + t_s + t_n\right)\right)$$

$$A_2 = 2((t_{n1} - t_{nr})Y_1 + t_{n2}Y_2)S_n / S_s$$

$$t_{nr} = \frac{PDi}{2S_n - 1.2P}$$

$$Y_1 = \text{Min}(2.5t_s, 2.5t_{n1} + Te)$$

$$Y_2 = \text{Min}(2.5t_s, 2.5t_{n2}, h)$$

$$A_3 = L_1L_1 + L_2L_2 + L_3L_3$$

$$A_4 = (W - Wi) \times Te$$

$$W = \text{Min}(X, De)$$

$$Ar = dt_{sr}F + 2\left(1 - \frac{S_n}{S_s}\right)t_{sr}Ft_n$$

- A₀ : 補強に有効な総面積
- A₁ : 胴,鏡板又は平板部分の補強に有効な面積
- A₂ : 管台部分の補強に有効な面積
- A₃ : すみ肉溶接部の補強に有効な面積
- A₄ : 強め材の補強に有効な面積
- η : PVC-3161.2 に規定する効率
- t_s : 胴の最小厚さ
- t_{sr} : 継ぎ目のない胴の計算上必要な厚さ (PVC-3122(1)において η=1 としたもの)
- t_n : 管台最小厚さ
- t_{n1} : 胴板より外側の管台最小厚さ
- t_{n2} : 胴板より内側の管台最小厚さ
- t_{nr} : 管台の計算上必要な厚さ
- P : 最高使用圧力(水頭)=9.80665×10³H ρ
- S_s : 胴板材料の最高使用温度における許容引張応力
- S_n : 管台材料の最高使用温度における許容引張応力
- Di : 管台の内径
- X : 胴面に沿った補強に有効な範囲
- X₁ : 補強に有効な範囲
- X₂ : 補強に有効な範囲
- Y₁ : 胴面に垂直な補強の有効な範囲 (胴より外側)
- Y₂ : 胴面に垂直な補強の有効な範囲 (胴より内側)
- h : 管台突出し高さ (胴より内側)
- L₁ : 溶接の脚長
- L₂ : 溶接の脚長
- L₃ : 溶接の脚長
- Ar : 補強が必要な面積
- d : 胴の断面に現れる穴の径
- F : 係数 (図 PVC-3161.2-1 から求めた値)
- Te : 強め材厚さ
- W : 強め材の有効な範囲
- Wi : 開先を含めた管台直径
- De : 強め材外径

$$F_1 = \frac{\pi}{2} d_o L_1 S_s \eta_1$$

$$F_2 = \frac{\pi}{2} d t_n S_n \eta_3$$

$$F_3 = \frac{\pi}{2} d_o' t_s S_s \eta_2$$

$$F_4 = \frac{\pi}{2} d_o L_2 S_s \eta_1$$

$$F_5 = \frac{\pi}{2} W_o L_3 S_s \eta_1$$

$$F_6 = \frac{\pi}{2} d_o' t_s S_s \eta_2$$

F₁ : 断面(管台外側のすみ肉溶接部)におけるせん断強さ

F₂ : 断面(管台内側の管台壁)におけるせん断強さ

F₃ : 断面(突合せ溶接部)におけるせん断強さ

F₄ : 断面(管台内側のすみ肉溶接部)におけるせん断強さ

F₅ : 断面(強め材のすみ肉溶接部)におけるせん断強さ

F₆ : 断面(突合せ溶接部)におけるせん断強さ

d_o : 管台外径

d : 管台内径

d_o' : 胴の穴の径

W_o : 強め材の外径

L₁ : すみ肉溶接部の脚長 (管台取付部 (胴より外側))

L₂ : すみ肉溶接部の脚長 (管台取付部 (胴より内側))

L₃ : 溶接部の脚長 (強め材)

η₁ : 強め材の取付け強さ (すみ肉溶接部のせん断)

η₂ : 強め材の取付け強さ (突合せ溶接部の引張)

η₃ : 強め材の取付け強さ (管台壁のせん断)

※表 PVC-3169-1 の値より

F : 管台の取付角度より求まる係数

(PVC-3161.2-1 から求まる値)

tsr : 継目のない胴の計算上必要な厚さ

(PVC-3122(1)において η=1 としたもの)

X : 補強に有効な範囲

W₁ : 予想される破断箇所の強さ

W₂ : 予想される破断箇所の強さ

W₃ : 予想される破断箇所の強さ

W₄ : 予想される破断箇所の強さ

W₅ : 予想される破断箇所の強さ

W₆ : 予想される破断箇所の強さ

各破壊形式における破断箇所の強さを下記式より求める。

$$W_1 = F_1 + F_2$$

$$W_2 = F_1 + F_6 + F_4$$

$$W_3 = F_5 + F_2$$

$$W_4 = F_3 + F_5$$

$$W_5 = F_1 + F_3$$

$$W_6 = F_5 + F_6 + F_4$$

破断箇所の強さが、下記溶接部の負うべき荷重Wよりも大きければよい。

$$W = t_{sr} d'_o S - (t_s - Ft_{sr})(X - d'_o) S_s$$

機器名称	管台	管台材料	温度 [°C]	F	η	d [mm]	S_n [MPa]	S_g [MPa]	t_g [mm]	t_{gr} [mm]	t_n [mm]	X [mm]	A1 [mm ²]
集水タンク	100A	STPG370	66	1	1		93	100	12		5.25		
	200A	STPG370	66	1	1		93	100	12		7.18		
	マンホール	SM400C	66	1	0.6		100	100	12		11.2		

機器名称	管台	H [m]	ρ	P [MPa]	d [mm]	S_n [MPa]	S_g [MPa]	t_n [mm]	t_o [mm]	h [mm]	t_{nr} [mm]	t_g [mm]	Y_1 [mm]	Y_2 [mm]	A2 [mm ²]
集水タンク	100A	13	1	0.1275		93	100	5.25	12			12			
	200A	13	1	0.1275		93	100	7.18	12			12			
	マンホール	13	1	0.1275		100	100	11.2	12			12			

機器名称		管台	L ₁ [mm]	L ₂ [mm]	L ₃ [mm]	A3 [mm ²]
集水タンク	1235 m ³ 容量	100A				
		200A				
		マンホール				

機器名称		管台	t _o [mm]	W [mm]	W _i [mm]	X [mm]	De [mm]	A4 [mm ²]
集水タンク	1235 m ³ 容量	100A						
		200A						
		マンホール						

機器名称		管台	d [mm]	t _{sr} [mm]	t _n [mm]	F	S _n [MPa]	S _s [MPa]	A _r [mm ²]
集水タンク	1235 m ³ 容量	100A			5.25	1	93	100	731.8
		200A			7.18	1	93	100	1420.4
		マンホール			11.2	1	100	100	4466.0

機器名称		管台	評価部位	A _r [mm ²]	A ₀ [mm ²]
集水タンク	1235 m ³ 容量	100A	穴の補強	731.8	1622.2
		200A	穴の補強	1420.4	3141.4
		マンホール	穴の補強	4466.0	7634.8

機器名称		管台	Ss [MPa]	Sn [MPa]	Wo [mm]	do [mm]	d [mm]	do' [mm]	L1 [mm]	L2 [mm]	L3 [mm]
集水タンク	1235 m ³ 容量	100A	100	93							
		200A	100	93							
		マンホール	100	93							

機器名称		管台	η_1	η_2	η_3	ts [mm]	tn [mm]	tsr [mm]	F	X [mm]
集水タンク	1235 m ³ 容量	100A				12	5.25		1	
		200A				12	7.18		1	
		マンホール				12	11.2		1	

機器名称		管台口径	F1	F2	F3	F4	F5	F6
集水タンク	1235 m ³ 容量	100A						
		200A						
		マンホール						

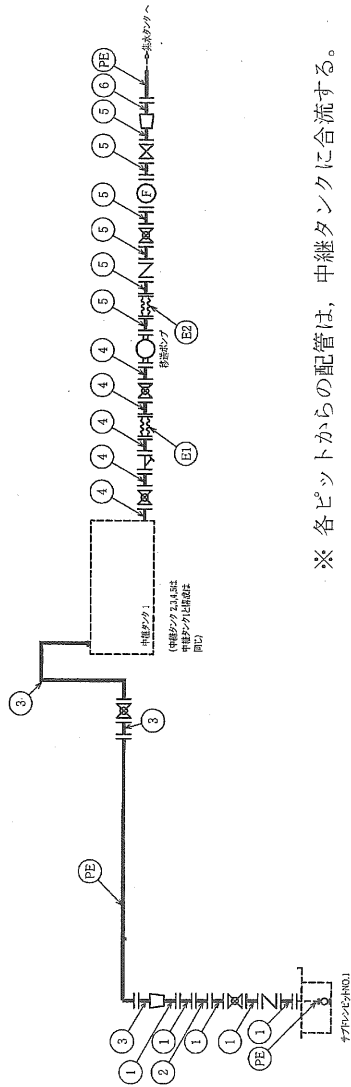
機器名称		管台	W	W ₁	W ₂	W ₃	W ₄	W ₅	W ₆
集水タンク	1235 m ³ 容量	100A	35520	105278					
		200A	61220	288899					
		マンホール	163240	1160164					

なお、集水タンクの最高使用温度は 40℃であるが、評価の中で使用する材料の許容引張応力等の物性値は保守的に 66℃での値を採用した。

2.3 主配管

2.3.1 評価箇所

強度評価箇所を図-3に示す。



※ 各ビットからの配管は、中継タンクに合流する。

記号凡例

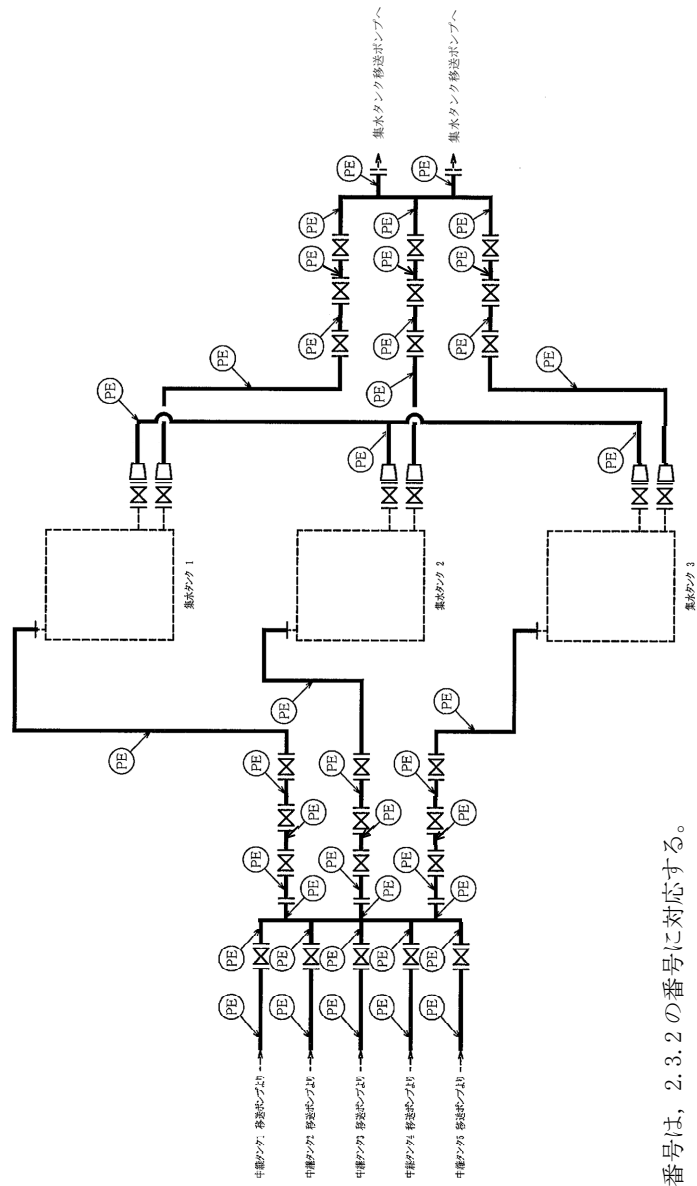
PE：ポリエチレン管

E：伸縮継手

F：流量計

図中の番号は、2.3.2の番号に対応する。

図-3 配管概略図 (1/2)



図中の番号は、2.3.2の番号に対応する。

図-3 配管概略図 (2/2)

2.3.2 評価結果

(1) 管の厚さの評価

No.	最高使用圧力 P (MPa)	最高使用 温度 (°C)	外径 Do (mm)	公称厚さ (mm)	材 料	S (MPa)	η	厚さの負の 許容差	最小厚さ (mm)	必要厚さ t (mm)	必要最小厚さ (mm)
1	0.98	40	42.7	3.6	STPG370	93	1.00	0.5mm	3.10	0.22	1.90
2	0.98	40	42.7	3.6	SUS316LTP	111	1.00	0.5mm	3.10	0.18	0.18
3	0.98	40	48.6	3.7	STPG370	93	1.00	0.5mm	3.20	0.25	2.20
4	0.98	40	76.3	5.2	STPG370	93	1.00	12.5%	4.55	0.40	2.70
5	0.98	40	60.5	3.9	STPG370	93	1.00	0.5mm	3.40	0.31	2.40
6	0.98	40	89.1	5.5	STPG370	93	1.00	12.5%	4.81	0.46	3.00

最小厚さが必要最小厚さ以上であり、十分である。

(2) 伸縮継手における疲労評価

No.	最高使用圧力 P (MPa)	最高使用温度 (°C)	材 料	弾性係数 E (MPa)	継手部の板の厚さ t (mm)	全伸縮量 δ (mm)	継手部の波のピッチ の2分の1 b (mm)	継手部の波の高さ h (mm)	継手部の 波数の2倍の値 n	継手部の層数 c	継手部に応力 σ (MPa)	許容繰り返し回数 N ×10 ³	実際の 繰り返し回数 ×10 ³
E1	0.98	40	SUS316L	193000						1	1192	2.41E+03	1.00E+02
E2	0.98	40	SUS316L	193000						1	1608	1.06E+03	1.00E+02

Ⅲ. サブドレン他浄化設備の強度に係る補足説明

1. 強度評価の方針

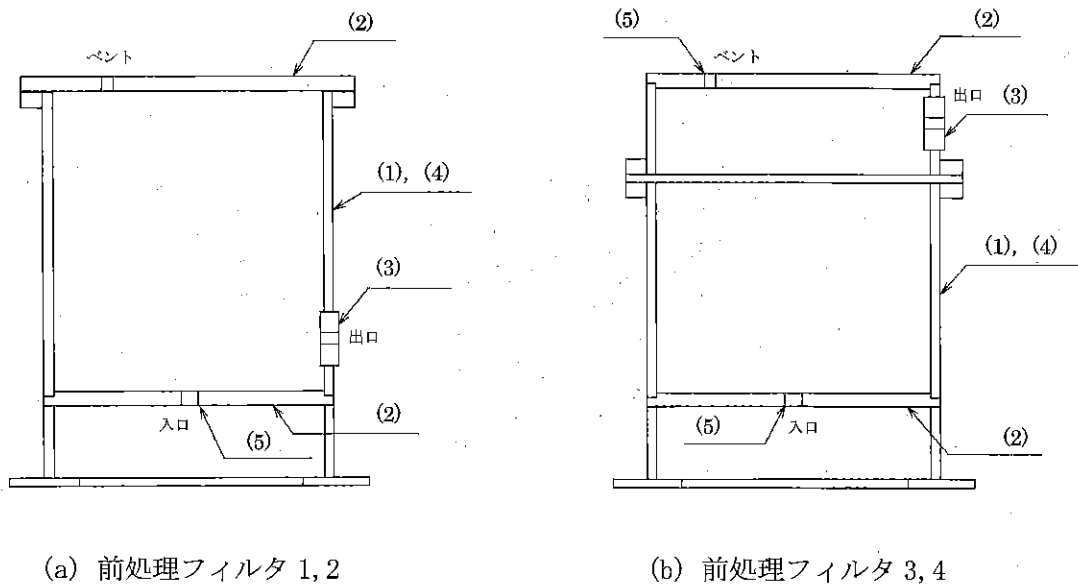
サブドレン他浄化設備を構成する主要な機器及び主配管（鋼管、伸縮継手）は、強度評価においては、「JSME S NC-1 発電用原子力設備規格 設計・建設規格」（以下、「設計・建設規格」という。）のクラス3機器またはクラス3配管に準じた評価を行う。

2. 強度評価

2.1 前処理フィルタ

2.1.1 評価箇所

強度評価箇所を図-1に示す。



図中の番号は、2.1.2の番号に対応する。

図-1 前処理フィルタ概要図

2.1.2 評価結果

(1) 胴の厚さの評価

a. 前処理フィルタ 1, 2

胴板名称		胴板	
材料		ASME SA516 Gr. 70	
最高使用圧力	P (MPa)	1.03	
最高使用温度	(°C)	40	
胴の内径	D _i (mm)	[REDACTED]	
許容引張応力	S (MPa)	138	
継手効率	η	[REDACTED]	
継手の種類		[REDACTED]	
放射線検査の有無		[REDACTED]	
必要厚さ	t ₁ (mm)	[REDACTED]	
必要厚さ	t ₂ (mm)	[REDACTED]	
t ₁ , t ₂ の大きい値	t (mm)	4.84	
呼び厚さ	t _{so} (mm)	6.35	
最小厚さ	t _s (mm)	[REDACTED]	
評価: t _s ≥ t, よって十分である。			

b. 前処理フィルタ 3, 4

胴板名称		胴板	
材料		ASME SA516 Gr. 70	
最高使用圧力	P (MPa)	1.03	
最高使用温度	(°C)	40	
胴の内径	D _i (mm)	[REDACTED]	
許容引張応力	S (MPa)	138	
継手効率	η	[REDACTED]	
継手の種類		[REDACTED]	
放射線検査の有無		[REDACTED]	
必要厚さ	t ₁ (mm)	[REDACTED]	
必要厚さ	t ₂ (mm)	[REDACTED]	
t ₁ , t ₂ の大きい値	t (mm)	4.84	
呼び厚さ	t _{so} (mm)	6.35	
最小厚さ	t _s (mm)	[REDACTED]	
評価: t _s ≥ t, よって十分である。			

(2) 平板の厚さの評価

a. 前処理フィルタ 1,2

平板名称		上部平板
材料		ASME SA516 Gr. 70
最高使用圧力	P (MPa)	1.03
最高使用温度	(°C)	40
許容引張応力	S (MPa)	138
取付け方法による係数	K	0.17
平板の径	d (mm)	
必要厚さ	t (mm)	54.71
呼び厚さ	t _{po} (mm)	63.50
最小厚さ	t _p (mm)	
評価: $t_p \geq t$, よって十分である。		

平板名称		下部平板
材料		ASME SA516 Gr. 70
最高使用圧力	P (MPa)	1.03
最高使用温度	(°C)	40
許容引張応力	S (MPa)	138
取付け方法による係数	K	0.33
平板の径	d (mm)	
必要厚さ	t (mm)	44.75
呼び厚さ	t _{po} (mm)	63.50
最小厚さ	t _p (mm)	
評価: $t_p \geq t$, よって十分である。		

b. 前処理フィルタ 3,4

平板名称			上部平板
材料			ASME SA516 Gr.70
最高使用圧力	P	(MPa)	1.03
最高使用温度		(°C)	40
許容引張応力	S	(MPa)	138
取付け方法による係数	K		0.33
平板の径	d	(mm)	
必要厚さ	t	(mm)	44.75
呼び厚さ	t _{po}	(mm)	63.50
最小厚さ	t _p	(mm)	
評価: t _p ≥ t, よって十分である。			

平板名称			下部平板
材料			ASME SA516 Gr.70
最高使用圧力	P	(MPa)	1.03
最高使用温度		(°C)	40
許容引張応力	S	(MPa)	138
取付け方法による係数	K		0.33
平板の径	d	(mm)	
必要厚さ	t	(mm)	44.75
呼び厚さ	t _{po}	(mm)	63.50
最小厚さ	t _p	(mm)	
評価: t _p ≥ t, よって十分である。			

(3) 管台の厚さの評価

a. 前処理フィルタ 1, 2

管台名称			出口	
材料			ASME SA516 Gr. 70	
最高使用圧力	P	(MPa)	1.03	
最高使用温度		(°C)	40	
管台の外径	D _o	(mm)	[Redacted]	
許容引張応力	S	(MPa)		
継手効率	η			
継手の種類				
放射線検査の有無				
必要厚さ	t ₁	(mm)		
必要厚さ	t ₂	(mm)		
t ₁ , t ₂ の大きい値	t	(mm)		3.80
呼び厚さ	t _{no}	(mm)		57.15
最小厚さ	t _n	(mm)		[Redacted]
評価: t _n ≥ t, よって十分である。				

b. 前処理フィルタ 3, 4

管台名称			出口	
材料			ASME SA516 Gr. 70	
最高使用圧力	P	(MPa)	1.03	
最高使用温度		(°C)	40	
管台の外径	D _o	(mm)	[Redacted]	
許容引張応力	S	(MPa)		
継手効率	η			
継手の種類				
放射線検査の有無				
必要厚さ	t ₁	(mm)		
必要厚さ	t ₂	(mm)		
t ₁ , t ₂ の大きい値	t	(mm)		3.80
呼び厚さ	t _{no}	(mm)		50.80
最小厚さ	t _n	(mm)		[Redacted]
評価: t _n ≥ t, よって十分である。				

(4) 胴の補強を要しない穴の最大径の評価

a. 前処理フィルタ 1,2

胴板名称	胴板	
材料	ASME SA516 Gr. 70	
最高使用圧力 P (MPa)	1.03	
最高使用温度 (°C)	40	
胴の外径 D (mm)	[Redacted]	
許容引張応力 S (MPa)	138	
胴板の最小厚さ t_s (mm)	[Redacted]	
継手効率 η	[Redacted]	
継手の種類	[Redacted]	
放射線検査の有無	[Redacted]	
$d_{r1} = (D - 2 \cdot t_s) / 4$ (mm)	[Redacted]	
61, d_{r1} の小さい値 (mm)	61.00	
K	[Redacted]	
$D \cdot t_s$ (mm ²)	[Redacted]	
200, d_{r2} の小さい値 (mm)	99.93	
補強を要しない穴の最大径 (mm)	99.93	
評価: 補強の計算を要する穴の名称	無し	

b. 前処理フィルタ 3,4

胴板名称	胴板	
材料	ASME SA516 Gr. 70	
最高使用圧力 P (MPa)	1.03	
最高使用温度 (°C)	40	
胴の外径 D (mm)	[Redacted]	
許容引張応力 S (MPa)	138	
胴板の最小厚さ t_s (mm)	[Redacted]	
継手効率 η	[Redacted]	
継手の種類	[Redacted]	
放射線検査の有無	[Redacted]	
$d_{r1} = (D - 2 \cdot t_s) / 4$ (mm)	[Redacted]	
61, d_{r1} の小さい値 (mm)	61.00	
K	[Redacted]	
$D \cdot t_s$ (mm ²)	[Redacted]	
200, d_{r2} の小さい値 (mm)	99.93	
補強を要しない穴の最大径 (mm)	99.93	
評価: 補強の計算を要する穴の名称	無し	

(5) 平板の穴の補強計算

a. 前処理フィルタ 1, 2

部材名称		入口
平板材料		ASME SA516 Gr. 70
最高使用圧力	P (MPa)	1.03
最高使用温度	(°C)	40
平板の許容引張応力	S _p (MPa)	138
穴の径	d _h (mm)	
平板の最小厚さ	t _p (mm)	
平板の計算上必要な厚さ	t _{pr} (mm)	
穴の補強に必要な面積	A _r (mm ²)	3.705×10 ³
穴の補強に必要な面積の2分の1	A _r /2 (mm ²)	1.853×10 ³
補強の有効範囲	X ₁ (mm)	
補強の有効範囲	X ₂ (mm)	
補強の有効範囲	X (mm)	
平板の有効補強面積		A ₁ (mm ²)
補強に有効な総面積		A _o (mm ²)
評価: A _o > A _r /2, よって十分である。		

b. 前処理フィルタ 3, 4

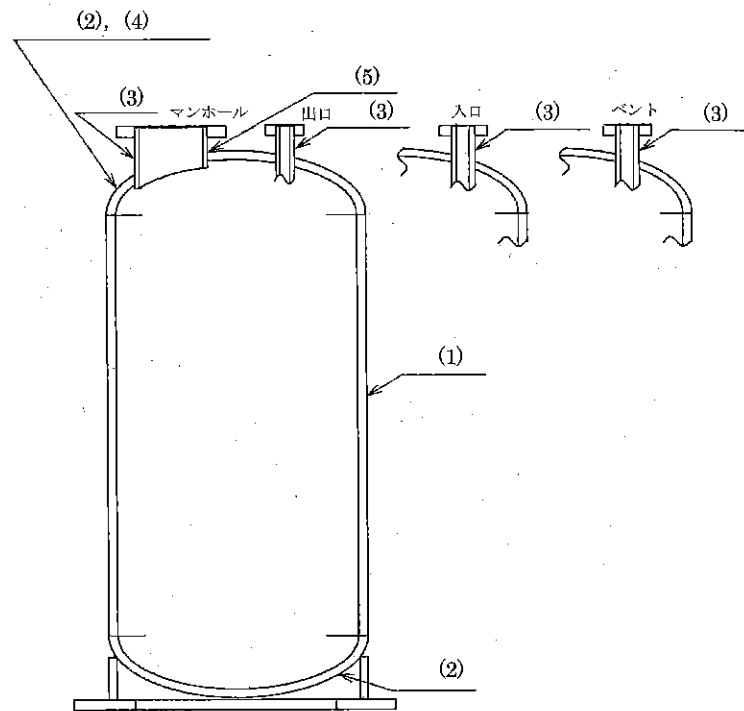
部材名称		入口
平板材料		ASME SA516 Gr. 70
最高使用圧力	P (MPa)	1.03
最高使用温度	(°C)	40
平板の許容引張応力	S _p (MPa)	138
穴の径	d _h (mm)	
平板の最小厚さ	t _p (mm)	
平板の計算上必要な厚さ	t _{pr} (mm)	
穴の補強に必要な面積	A _r (mm ²)	3.705×10 ³
穴の補強に必要な面積の2分の1	A _r /2 (mm ²)	1.853×10 ³
補強の有効範囲	X ₁ (mm)	
補強の有効範囲	X ₂ (mm)	
補強の有効範囲	X (mm)	
平板の有効補強面積		A ₁ (mm ²)
補強に有効な総面積		A _o (mm ²)
評価: A _o > A _r /2, よって十分である。		

部材名称		ベント	
平板材料		ASME SA516 Gr. 70	
最高使用圧力	P (MPa)	1.03	
最高使用温度	(°C)	40	
平板の許容引張応力	S _p (MPa)	138	
穴の径	d _h (mm)	[REDACTED]	
平板の最小厚さ	t _p (mm)	[REDACTED]	
平板の計算上必要な厚さ	t _{pr} (mm)	[REDACTED]	
穴の補強に必要な面積	A _r (mm ²)	1.495×10 ³	
穴の補強に必要な面積の2分の1	A _r /2 (mm ²)	747.33	
補強の有効範囲	X ₁ (mm)	[REDACTED]	
補強の有効範囲	X ₂ (mm)	[REDACTED]	
補強の有効範囲	X (mm)	[REDACTED]	
平板の有効補強面積	A ₁ (mm ²)	2.219×10 ³	
補強に有効な総面積	A ₀ (mm ²)	2.219×10 ³	
評価: A ₀ > A _r /2, よって十分である。			

2.2 吸着塔

2.2.1 評価箇所

強度評価箇所を図-2に示す。



図中の番号は、2.2.2の番号に対応する。

図-2 吸着塔概要図

2.2.2 評価結果

(1) 胴の厚さの評価

胴板名称		胴板	
材料		ASME SA516 Gr. 70	
最高使用圧力	P (MPa)	1.55	
最高使用温度	(°C)	40	
胴の内径	D_i (mm)	[REDACTED]	
許容引張応力	S (MPa)	138	
継手効率	η	[REDACTED]	
継手の種類		[REDACTED]	
放射線検査の有無		[REDACTED]	
必要厚さ	t_1 (mm)	[REDACTED]	
必要厚さ	t_2 (mm)	[REDACTED]	
t_1, t_2 の大きい値	t (mm)	10.91	
呼び厚さ	t_{s0} (mm)	25.40	
最小厚さ	t_s (mm)	[REDACTED]	
評価: $t_s \geq t$, よって十分である。			

(2) 鏡板の厚さの評価

鏡板名称		鏡板	
鏡板の外径	D_{oc} (mm)	[REDACTED]	
鏡板の中央部における内面の半径	R (mm)	[REDACTED]	
鏡板のすみの丸みの内半径	r (mm)	[REDACTED]	
$3 \cdot t_{co}$	(mm)	[REDACTED]	
$0.06 \cdot D_{oc}$	(mm)	[REDACTED]	
評価: $D_{oc} \geq R$, $r \geq 3 \cdot t_{co}$, $r \geq 0.06 \cdot D_{oc}$, よってさら形鏡板である。			

鏡板名称		鏡板	
材料		ASME SA516 Gr. 70	
最高使用圧力	P (MPa)	1.55	
最高使用温度	(°C)	40	
胴の内径	D_i (mm)	[REDACTED]	
さら形鏡板の形状による係数	W	[REDACTED]	
許容引張応力	S (MPa)	138	
継手効率	η	[REDACTED]	
継手の種類		[REDACTED]	
放射線検査の有無		[REDACTED]	
必要厚さ	t_1 (mm)	[REDACTED]	
必要厚さ	t_2 (mm)	[REDACTED]	
t_1, t_2 の大きい値	t (mm)	13.91	
呼び厚さ	t_{co} (mm)	25.40	
最小厚さ	t_c (mm)	[REDACTED]	
評価: $t_c \geq t$, よって十分である。			

(3) 管台の厚さの評価

管台名称		入口	
材料		ASME SA53 Gr. B	
最高使用圧力	P (MPa)	1.55	
最高使用温度	(°C)	40	
管台の外径	D _o (mm)		
許容引張応力	S (MPa)		
継手効率	η		
継手の種類			
放射線検査の有無			
必要厚さ	t ₁ (mm)		
必要厚さ	t ₂ (mm)		
t ₁ , t ₂ の大きい値	t (mm)		3.00
呼び厚さ	t _{no} (mm)		5.49
最小厚さ	t _n (mm)		
評価: t _n ≥ t, よって十分である。			

管台名称		出口	
材料		ASME SA53 Gr. B	
最高使用圧力	P (MPa)	1.55	
最高使用温度	(°C)	40	
管台の外径	D _o (mm)		
許容引張応力	S (MPa)		
継手効率	η		
継手の種類			
放射線検査の有無			
必要厚さ	t ₁ (mm)		
必要厚さ	t ₂ (mm)		
t ₁ , t ₂ の大きい値	t (mm)		3.00
呼び厚さ	t _{no} (mm)		5.49
最小厚さ	t _n (mm)		
評価: t _n ≥ t, よって十分である。			

管台名称	ベント		
材料	ASME SA53 Gr.B		
最高使用圧力	P	(MPa)	1.55
最高使用温度		(°C)	40
管台の外径	D _o	(mm)	
許容引張応力	S	(MPa)	
継手効率	η		
継手の種類			
放射線検査の有無			
必要厚さ	t ₁	(mm)	
必要厚さ	t ₂	(mm)	
t ₁ , t ₂ の大きい値	t	(mm)	2.40
呼び厚さ	t _{no}	(mm)	3.91
最小厚さ	t _n	(mm)	
評価: t _n ≥ t, よって十分である。			

管台名称	マンホール		
材料	ASME SA53 Gr.B		
最高使用圧力	P	(MPa)	1.55
最高使用温度		(°C)	40
管台の外径	D _o	(mm)	
許容引張応力	S	(MPa)	
継手効率	η		
継手の種類			
放射線検査の有無			
必要厚さ	t ₁	(mm)	
必要厚さ	t ₂	(mm)	
t ₁ , t ₂ の大きい値	t	(mm)	3.80
呼び厚さ	t _{no}	(mm)	14.27
最小厚さ	t _n	(mm)	
評価: t _n ≥ t, よって十分である。			

(4) 鏡板の補強を要しない穴の最大径の評価

鏡板名称	鏡板		
材料	ASME SA516 Gr.70		
最高使用圧力	P	(MPa)	1.55
最高使用温度		(°C)	40
鏡板のフランジ部の外径	D	(mm)	
許容引張応力	S	(MPa)	138
鏡板の最小厚さ	t_c	(mm)	
継手効率	η		
継手の種類			
放射線検査の有無			
$d_{r1} = (D - 2 \cdot t_c) / 4$		(mm)	
61, d_{r1} の小さい値		(mm)	61.00
K			
$D \cdot t_c$		(mm ²)	
200, d_{r2} の小さい値		(mm)	200.00
補強を要しない穴の最大径		(mm)	200.00
評価：補強の計算を要する穴の名称	マンホール		

(5) 鏡板の穴の補強計算

部材名称		マンホール
鏡板材料		ASME SA516 Gr. 70
管台材料		ASME SA53 Gr. B
最高使用圧力	P (MPa)	1.65
最高使用温度	(°C)	40
鏡板の許容引張応力	S _c (MPa)	138
管台の許容引張応力	S _n (MPa)	118
穴の径	d (mm)	
管台が取り付く穴の径	d _w (mm)	
鏡板の最小厚さ	t _c (mm)	
管台の最小厚さ	t _n (mm)	
鏡板の継手効率	η	1.00
係数	F	1.00
鏡板の中央部における内半径	R (mm)	
鏡板の計算上必要な厚さ	t _{c r} (mm)	
管台の計算上必要な厚さ	t _{n r} (mm)	
穴の補強に必要な面積	A _r (mm ²)	3.516×10 ³
補強の有効範囲	X ₁ (mm)	
補強の有効範囲	X ₂ (mm)	
補強の有効範囲	X (mm)	
補強の有効範囲	Y ₁ (mm)	
補強の有効範囲	Y ₂ (mm)	
管台の外径	D _{o n} (mm)	
溶接寸法	L ₁ (mm)	
溶接寸法	L ₃ (mm)	
鏡板の有効補強面積	A ₁ (mm ²)	
管台の有効補強面積	A ₂ (mm ²)	
すみ肉溶接部の有効補強面積	A ₃ (mm ²)	
補強に有効な総面積	A ₀ (mm ²)	5.252×10 ³
評価: A ₀ > A _r , よって十分である。		

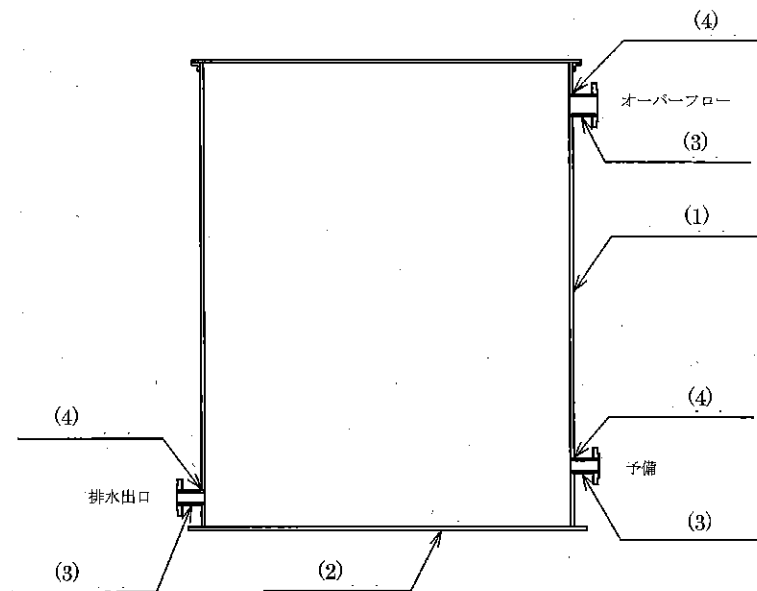
注記*: X₁, X₂, Y₂は構造上取り得る範囲とした。

部材名称		マンホール
大きい穴の補強		
補強を要する穴の限界径	d _j (mm)	500.00
評価: d ≤ d _j , よって大きい穴の補強計算は必要ない。		
溶接部にかかる荷重	W ₁ (N)	
溶接部にかかる荷重	W ₂ (N)	
溶接部の負うべき荷重	W (N)	5.476×10 ⁴
すみ肉溶接の許容せん断応力	S _{w 1} (MPa)	
管台壁の許容せん断応力	S _{w 4} (MPa)	
応力除去の有無		無し
すみ肉溶接の許容せん断応力係数	F ₁	0.46
管台壁の許容せん断応力係数	F ₄	0.70
すみ肉溶接部のせん断力	W _{e 1} (N)	
すみ肉溶接部のせん断力	W _{e 2} (N)	
管台のせん断力	W _{e 10} (N)	
予想される破断箇所の強さ	W _{e b p 1} (N)	1.969×10 ⁶
予想される破断箇所の強さ	W _{e b p 2} (N)	1.715×10 ⁶
評価: W _{e b p 1} ≥ W, W _{e b p 2} ≥ W 以上より十分である。		

2.3 処理装置供給タンク

2.3.1 評価箇所

強度評価箇所を図-3に示す。



図中の番号は、2.3.2の番号に対応する。

図-3 処理装置供給タンク概要図

2.3.2 評価結果

(1) 胴の厚さの評価

胴板名称			胴板
材料			SUS316L
水頭	H	(m)	████████████████████
最高使用温度			40
胴の内径	D_1	(m)	████████████████████
液体の比重	ρ		1.00
許容引張応力	S	(MPa)	111
継手効率	η		0.70
継手の種類			突合せ両側溶接
放射線検査の有無			無し
必要厚さ	t_1	(mm)	1.50
必要厚さ	t_2	(mm)	0.95
必要厚さ	t_3	(mm)	—
t_1, t_2, t_3 の大きい値	t	(mm)	1.50
呼び厚さ	t_{so}	(mm)	9.00
最小厚さ	t_s	(mm)	████████████████████
評価: $t_s \geq t$, よって十分である。			

(2) 底板の厚さの評価

底板名称			底板
材料			SUS316L
必要厚さ	t	(mm)	3.00
呼び厚さ	t_{bo}	(mm)	12.00
最小厚さ	t_b	(mm)	████████████████████
評価: $t_b \geq t$, よって十分である。			

(3) 管台の厚さの評価

管台名称		排水出口
材料		SUS316LTP-S
水頭	H (m)	████████████████████
最高使用温度		40 (°C)
管台の内径	D_i (m)	0.1023
液体の比重		ρ 1.00
許容引張応力		S (MPa) 111
継手効率		η 1.00
継手の種類		継手無し
放射線検査の有無		—
必要厚さ	t_1 (mm)	0.03
必要厚さ	t_2 (mm)	3.50
t_1, t_2 の大きい値		t (mm) 3.50
呼び厚さ		t_{no} (mm) 6.00
最小厚さ		t_n (mm) ████████████████████
評価: $t_n \geq t$, よって十分である。		

管台名称		オーバーフロー
材料		SUS316LTP-S
水頭	H (m)	████████████████████
最高使用温度		40 (°C)
管台の内径	D_i (m)	0.1510
液体の比重		ρ 1.00
許容引張応力		S (MPa) 111
継手効率		η 1.00
継手の種類		継手無し
放射線検査の有無		—
必要厚さ	t_1 (mm)	0.04
必要厚さ	t_2 (mm)	3.50
t_1, t_2 の大きい値		t (mm) 3.50
呼び厚さ		t_{no} (mm) 7.10
最小厚さ		t_n (mm) ████████████████████
評価: $t_n \geq t$, よって十分である。		

管台名称	予備		
材料	SUS316LTP-S		
水頭	H	(m)	
最高使用温度		(°C)	40
管台の内径	D _i	(m)	0.1023
液体の比重	ρ		1.00
許容引張応力	S	(MPa)	111
継手効率	η		1.00
継手の種類	継手無し		
放射線検査の有無	—		
必要厚さ	t ₁	(mm)	0.03
必要厚さ	t ₂	(mm)	3.50
t ₁ , t ₂ の大きい値	t	(mm)	3.50
呼び厚さ	t _{no}	(mm)	6.00
最小厚さ	t _n	(mm)	
評価: t _n ≥ t, よって十分である。			

(4) 胴の穴の補強計算

部材名称	排水出口, 予備		
胴板材料	SUS316L		
管台材料	SUS316LTP-S		
最高使用圧力	P	(MPa)	0.05
最高使用温度		(°C)	40
胴板の許容引張応力	S _s	(MPa)	111
管台の許容引張応力	S _n	(MPa)	111
穴の径	d	(mm)	
管台が取り付く穴の径	d _w	(mm)	114.30
胴板の最小厚さ	t _s	(mm)	
管台の最小厚さ	t _n	(mm)	
胴板の継手効率	η		1.00
係数	F		1.00
胴の内径	D _i	(mm)	
胴板の計算上必要な厚さ	t _{sr}	(mm)	0.66
管台の計算上必要な厚さ	t _{nr}	(mm)	0.03
穴の補強に必要な面積	A _r	(mm ²)	69.61
補強の有効範囲	X ₁	(mm)	105.40
補強の有効範囲	X ₂	(mm)	105.40
補強の有効範囲	X	(mm)	210.80
補強の有効範囲	Y ₁	(mm)	11.13
管台の外径	D _{on}	(mm)	114.30
溶接寸法	L ₁	(mm)	6.00
溶接寸法	L ₄	(mm)	5.00
胴板の有効補強面積	A ₁	(mm ²)	623.2
管台の有効補強面積	A ₂	(mm ²)	98.50
すみ肉溶接部の有効補強面積	A ₃	(mm ²)	36.00
補強に有効な総面積	A ₀	(mm ²)	757.7
評価: A ₀ > A _r , よって十分である。			

部材名称	排水出口, 予備		
大きい穴の補強			
補強を要する穴の限界径	d_j	(mm)	1000.00
評価: $d \leq d_j$, よって大きい穴の補強計算は必要ない。			
溶接部にかかる荷重	W_1	(N)	1.493×10^4
溶接部にかかる荷重	W_2	(N)	-6.080×10^4
溶接部の負うべき荷重	W	(N)	-6.080×10^4
評価: $W < 0$, よって溶接部の強度計算は必要ない。 以上より十分である。			

部材名称	オーバーフロー		
胴板材料	SUS316L		
管台材料	SUS316LTP-S		
最高使用圧力	P	(MPa)	0.05
最高使用温度		(°C)	40
胴板の許容引張応力	S_s	(MPa)	111
管台の許容引張応力	S_n	(MPa)	111
穴の径	d	(mm)	
管台が取り付く穴の径	d_w	(mm)	165.20
胴板の最小厚さ	t_s	(mm)	
管台の最小厚さ	t_n	(mm)	
胴板の継手効率	η		1.00
係数	F		1.00
胴の内径	D_i	(mm)	
胴板の計算上必要な厚さ	t_{sr}	(mm)	0.66
管台の計算上必要な厚さ	t_{nr}	(mm)	0.04
穴の補強に必要な面積	A_r	(mm ²)	101.9
補強の有効範囲	X_1	(mm)	154.38
補強の有効範囲	X_2	(mm)	154.38
補強の有効範囲	X	(mm)	308.75
補強の有効範囲	Y_1	(mm)	13.53
管台の外径	D_{on}	(mm)	165.20
溶接寸法	L_1	(mm)	8.00
溶接寸法	L_4	(mm)	5.00
胴板の有効補強面積	A_1	(mm ²)	912.8
管台の有効補強面積	A_2	(mm ²)	146.6
すみ肉溶接部の有効補強面積	A_3	(mm ²)	64.00
補強に有効な総面積	A_0	(mm ²)	1.122×10^3
評価: $A_0 > A_r$, よって十分である。			

部材名称	オーバーフロー		
大きい穴の補強			
補強を要する穴の限界径	d_j	(mm)	1000.00
評価: $d \leq d_j$, よって大きい穴の補強計算は必要ない。			
溶接部にかかる荷重	W_1	(N)	2.326×10^4
溶接部にかかる荷重	W_2	(N)	-8.921×10^4
溶接部の負うべき荷重	W	(N)	-8.921×10^4
評価: $W < 0$, よって溶接部の強度計算は必要ない。 以上より十分である。			

2.4 サンプルタンク

サンプルタンクは、強度評価に関わる仕様が集水タンクと同じであるため、強度評価は「Ⅱ. サブドレン集水設備の強度に係る補足説明」の「2.2 集水タンク」を参照すること。

2.5 主配管

2.5.1 評価箇所

強度評価箇所を図-4に示す。

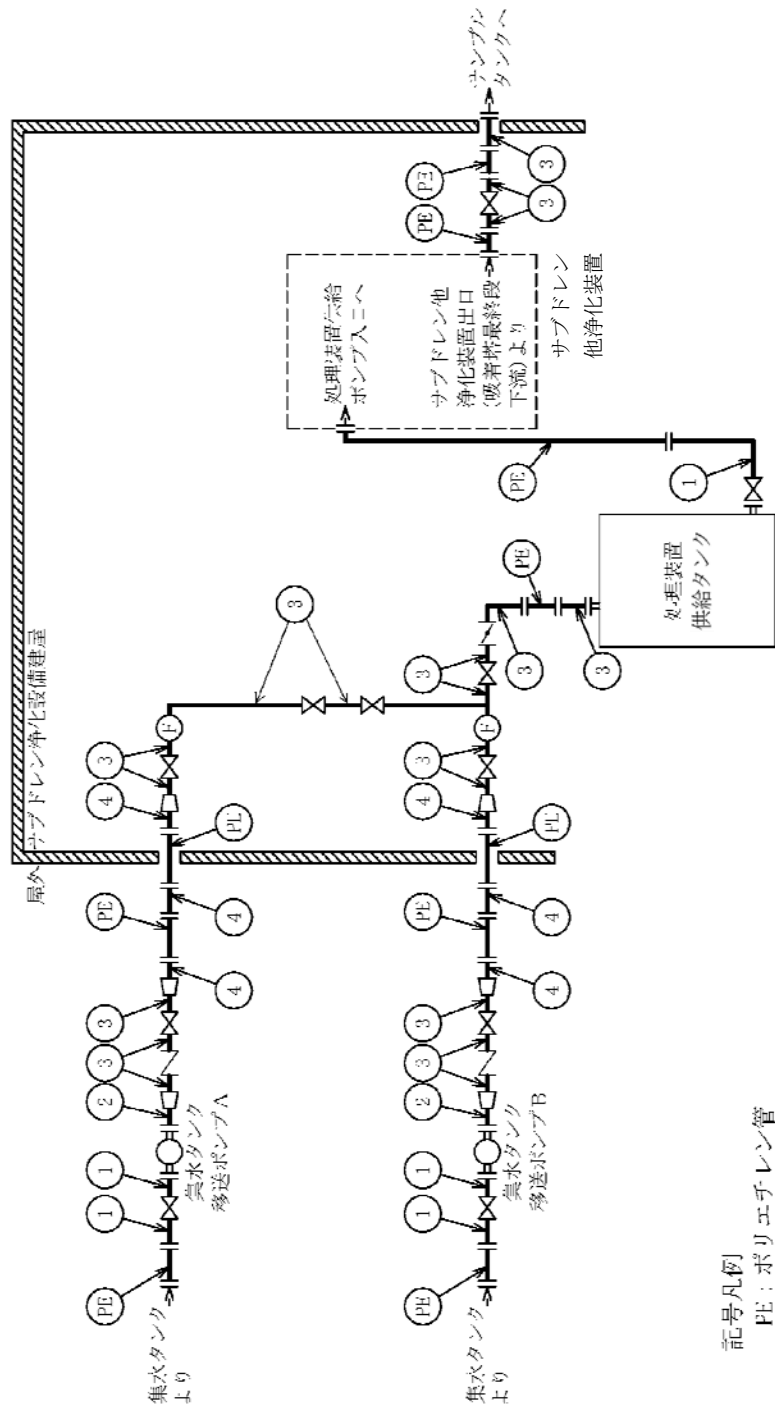
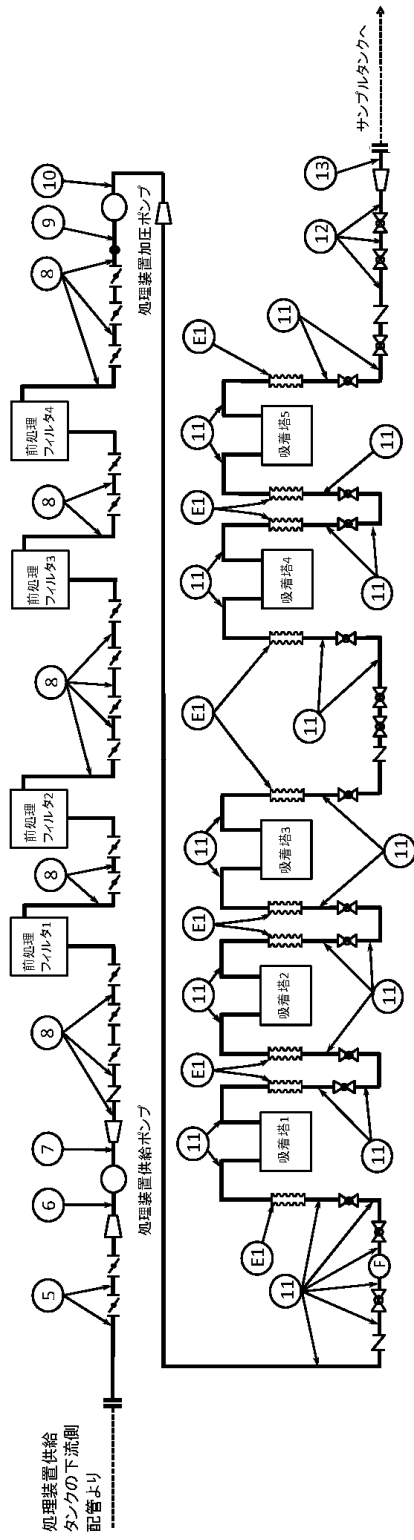


図-4 配管概略図 (1/3)

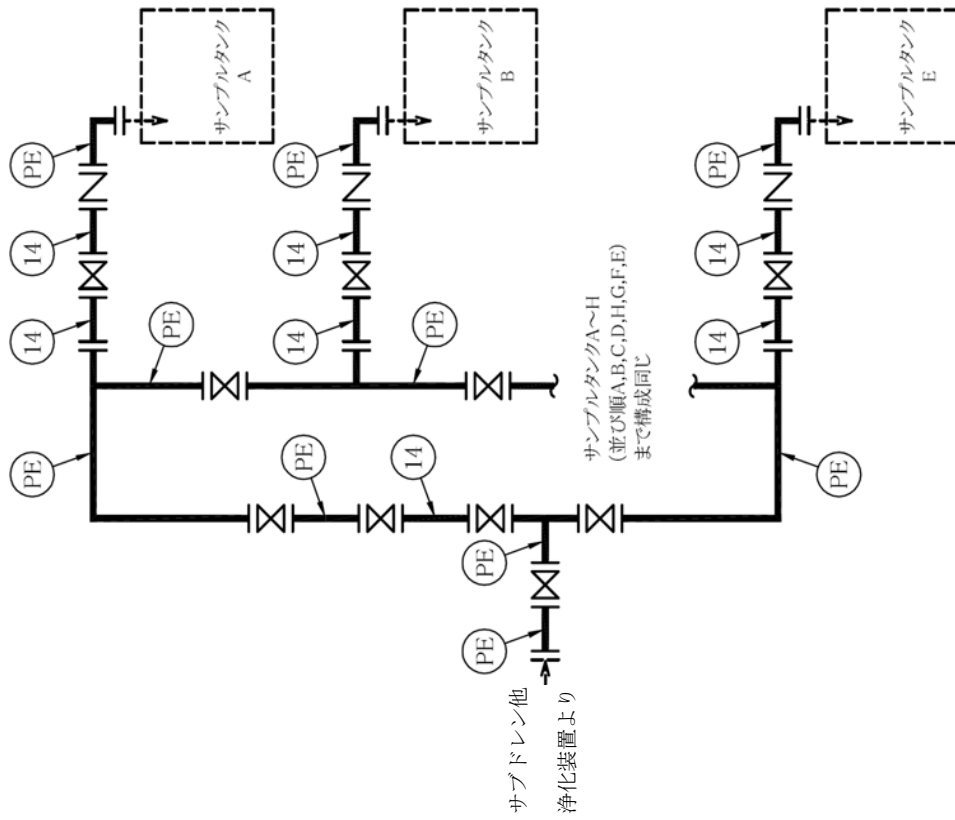
図中の番号は、2.5.2の番号に対応する。



記号凡例
E：伸縮継手

図中の番号は、2.5.2の番号に対応する。

図一4 配管概略図 (2/3)



記号凡例

PE : ポリエチレン管

図中の番号は、2.5.2の番号に対応する。

図-4 配管概略図 (3/3)

2.5.2 評価結果

(1) 管の厚さの評価

NO.	最高使用圧力 P (MPa)	最高使用温度 (°C)	外径 D _o (mm)	公称厚さ (mm)	材料	S (MPa)	η	厚さの負の 許容差	最小厚さ (mm)	t (mm)	必要な厚さ (mm)
1	静水頭	40	114.30	6.06	STPT410	—	—	12.5%	5.25	—	—
2	0.98	40	60.50	5.56	STPT410	103	1.00	12.5%	4.81	0.29	2.40
3	0.98	40	114.30	6.06	STPT410	103	1.00	12.5%	5.25	0.55	3.40
4	0.98	40	165.20	7.16	STPT410	103	1.00	12.5%	6.21	0.79	3.80
5	静水頭	40	114.30	3.05	UNS S32750 (ASME SA 790)	—	—	12.5%	2.67	—	—
6	静水頭	40	88.90	5.49	UNS S32750 (ASME SA 790)	—	—	12.5%	4.80	—	—
7	1.03	40	60.33	3.91	UNS S32750 (ASME SA 790)	228	1.00	12.5%	3.42	0.14	0.14
8	1.03	40	88.90	3.05	UNS S32750 (ASME SA 790)	228	1.00	12.5%	2.67	0.20	0.20
9	1.03	40	88.90	5.49	UNS S32750 (ASME SA 790)	228	1.00	12.5%	4.80	0.20	0.20
10	1.53	40	60.33	3.91	UNS S32750 (ASME SA 790)	228	1.00	12.5%	3.42	0.21	0.21
11	1.53	40	88.90	3.05	UNS S32750 (ASME SA 790)	228	1.00	12.5%	2.67	0.31	0.31
12	0.98	40	88.90	3.05	UNS S32750 (ASME SA 790)	228	1.00	12.5%	2.67	0.19	0.19
13	0.98	40	114.30	3.05	UNS S32750 (ASME SA 790)	228	1.00	12.5%	2.67	0.25	0.25

最小厚さが必要な厚さ以上であり、十分である。

No.	最高許容圧力 P (MPa)	最高使用温度 (°C)	外径 Do (mm)	公称厚さ (mm)	材質	許容引張応力 S (MPa)	継手効率 η	厚さの負の 許容差	最小厚さ (mm)	必要厚さ t (mm)	必要最小厚さ (mm)
14	0.98	40	114.3	6.0	STPG370	93	1.00	12.5%	5.25	0.60	3.4

(2) 伸縮継手における疲労評価

NO.	最高使用圧力 P (MPa)	最高使用温度 (°C)	材 料	弾性係数 E (MPa)	t (mm)	全伸縮量 δ (mm)	b (mm)	h (mm)	n	c	継手部応力 σ (MPa)	N × 10 ³	実際の繰り 返し回数 × 10 ³
E1	1.55	40	UNS N04400 (ASME SB 127 / ASTM B 127)	178200	■	■	■	■	■	1	905	6.3	0.1

IV. 地下水ドレン集水設備の強度に係る補足説明

1. 強度評価の方針

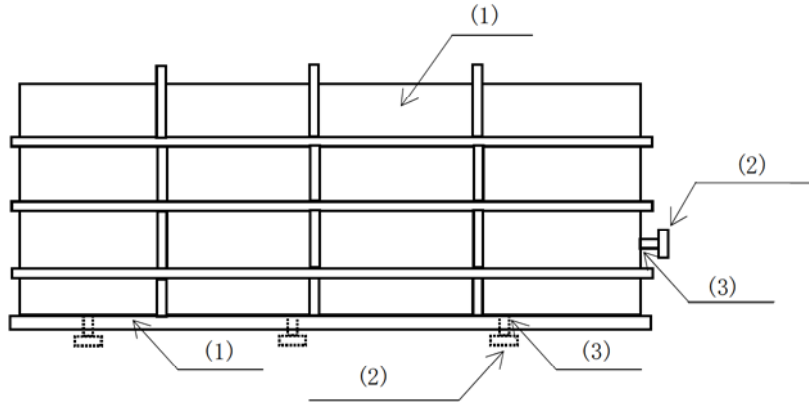
強度評価においては、地下水ドレン中継タンクは JIS 等に準じた評価を行う。主配管（鋼管）は「JSME S NC-1 発電用原子力設備規格 設計・建設規格」（以下、「設計・建設規格」という。）のクラス 3 配管に、準じた評価を行う。

2. 強度評価

2.1 地下水ドレン中継タンク

2.1.1 評価箇所

強度評価箇所を図-1に示す。



図中の番号は、2.1.2の番号に対応する。

図-1 地下水ドレン中継タンク概要図

2.1.2 評価結果

(1) 側板，底板の評価

a. 側板

部材名称	側板	
材料	JIS G 3101 SS400	
設計圧力	P (MPa)	液頭圧 (比重1.03)
設計温度	(°C)	40
寸法	(mm)	2000w × 1500h 及び 4000w × 1500h
許容曲げ応力	fb (MPa)	235
継手効率	η	1.0
継手の種類	側板は継手なし(コーナー部は隅肉溶接)	
放射線検査の有無	なし	
腐れ代	c (mm)	■
計算上必要な厚さ	t (mm)	3.84
呼び厚さ	t_{s0} (mm)	6.0
規格上必要な最小厚さ	t_s (mm)	4.5
評価： $t_{s0} \geq \max(t, t_s)$ よって十分である。		

b. 底板

部材名称			底板
材料			JIS G 3101 SS400
設計圧力	P	(MPa)	液頭圧 (比重1.03)
設計温度		(°C)	40
寸法		(mm)	2000w × 4000L
許容曲げ応力	f _b	(MPa)	235
継手効率	η		1.0
継手の種類			底板は継手なし
放射線検査の有無			なし
腐れ代	c	(mm)	■
計算上必要な厚さ	t	(mm)	4.65
呼び厚さ	t _{b0}	(mm)	9.0
規格上必要な最小厚さ	t _b	(mm)	6.0
評価: t _{b0} ≥ max (t , t _b) よって十分である。			

(2) 管台の厚さの評価

a. 流出管・ドレン管

部材名称	ドレン管		
材料	JIS G 3454 STPG370		
設計圧力	P	(MPa)	液頭圧 (比重1.03)
管台の内径	Di	(mm)	50
管台の外径	Do	(mm)	60.5
許容引張応力	S	(MPa)	129
継手効率	η		1.0
継手の種類	継手なし		
放射線検査の有無	なし		
腐れ代	c	(mm)	■
必要厚さ	t	(mm)	3.9
呼び厚さ	t_{n0}	(mm)	5.5
最小厚さ	t_n	(mm)	■
評価： $t_{n0} \geq \max(t, t_n)$ よって十分である。			

(3) 管台の穴の補強計算

a. 流出管口(側板部)

部材名称	流出管口		
準拠規格	JIS B 8501		
側板材料	JIS G 3101 SS400		
管台の口径	50A		
側板の厚さ (腐れ代除く)	t_a	(mm)	5.0
取付部の開口径	D_p	(mm)	■
強め材の開口径	D_r	(mm)	■
穴の補強に必要な面積	A_{req}	(mm ²)	320
補強に有効な総面積	A_t	(mm ²)	372
評価： $A_t \geq A_{req}$ よって十分である。			

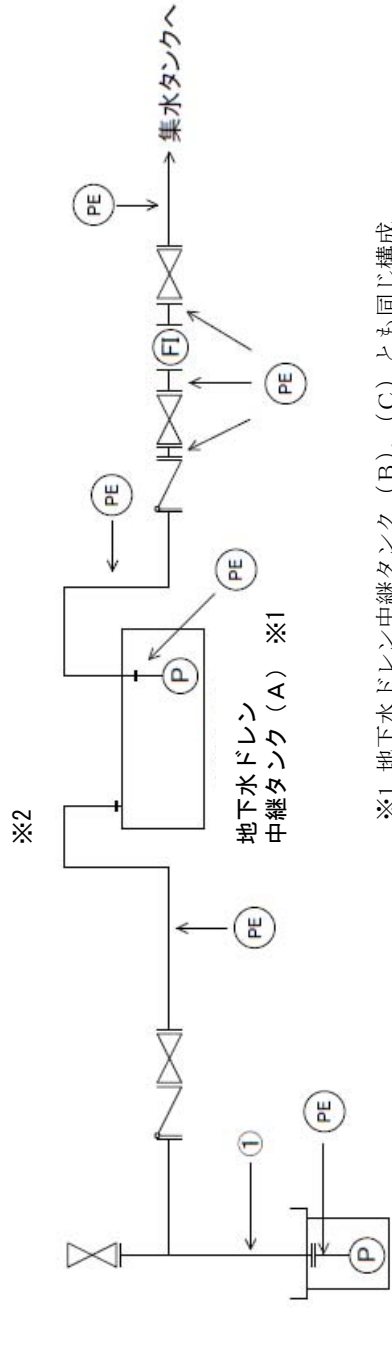
b. ドレン管口(底板部)

部材名称	ドレン管口		
準拠規格	JIS B 8501		
底板材料	JIS G 3101 SS400		
管台の口径	50A		
底板の厚さ (腐れ代除く)	t_a	(mm)	8.0
取付部の開口径	D_p	(mm)	■
強め材の開口径	D_r	(mm)	■
穴の補強に必要な面積	A_{req}	(mm ²)	512
補強に有効な総面積	A_t	(mm ²)	981
評価： $A_t \geq A_{req}$ よって十分である。			

2.3 主配管

2.3.1 評価箇所

強度評価箇所を図-2に示す。



※1 地下ドレン中継タンク (B), (C) と同じ構成

※2 各ポンプからの配管は、地下ドレン中継タンクに合流する

地下ドレンポンプ

記号凡例

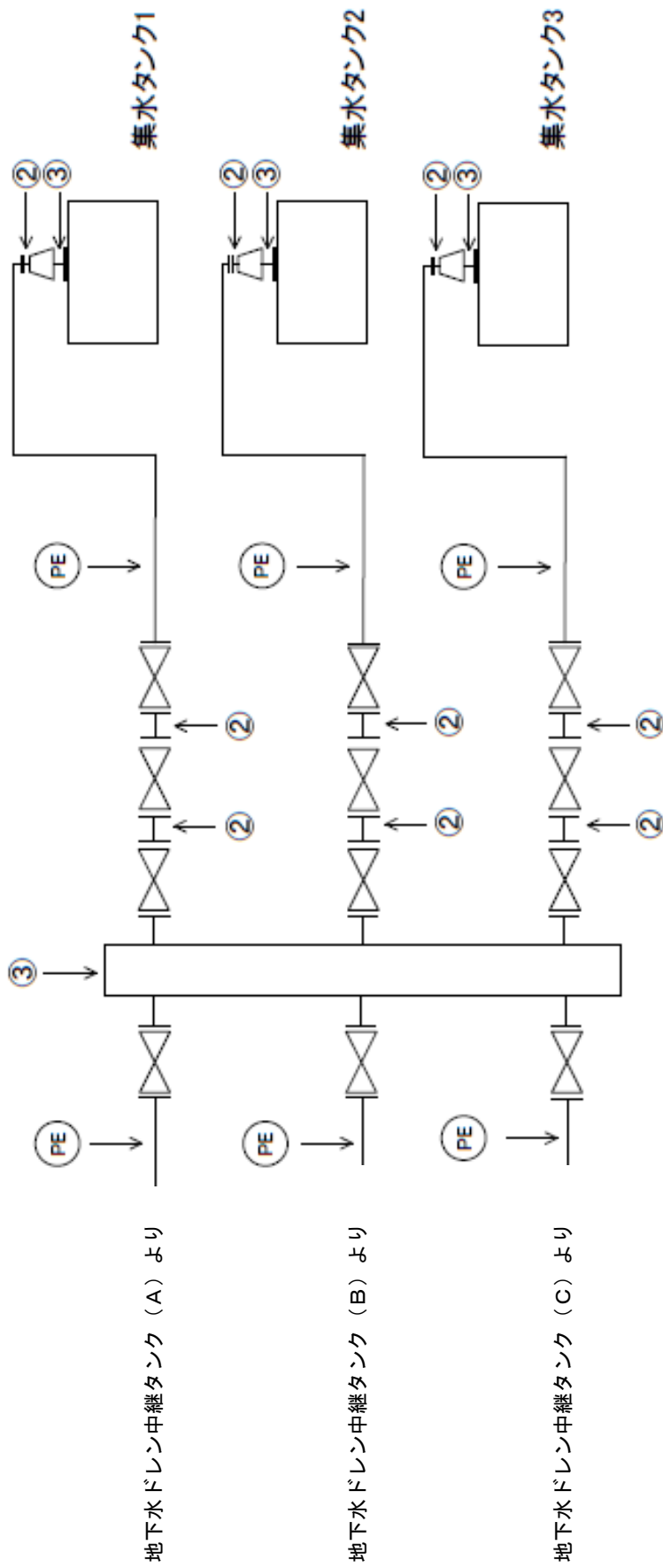
PE : ポリエチレン管

FI : 流量計

P : ポンプ

図中の番号は、2.3.3の番号に対応する。

図-2 配管概略図 (1/2)



図中の番号は、2.3.3の番号に対応する。

図-2 配管概略図 (2/2)

2.3.2 評価結果
 (1) 管の厚さの評価

No.	外径 Do (mm)	公称厚さ (mm)	材質	最高使用圧力 P (MPa)	最高使用温度 (°C)	許容引張応力 S (MPa)	継手効率 η	厚さの負の 許容差	最小厚さ (mm)	必要厚さ t (mm)	必要最小厚さ (mm)
1	60.5	3.9	SUS316LTP	0.49	40	111	1.00	12.5%	3.4	0.13	0.13
2	165.2	7.1	SUS316LTP	0.98	40	111	1.00	12.5%	6.2	0.73	0.73
3	216.3	8.2	SUS316LTP	0.98	40	111	1.00	12.5%	7.2	0.95	0.95

最小厚さが必要最小厚さ以上であり、十分である。