

2.3 使用済燃料プール設備

2.3.1 基本設計

2.3.1.1 設置の目的

2.3.1.1.1 使用済燃料プール設置の目的

使用済燃料プールは原子炉建屋内にあって、使用済燃料及び放射化された機器等の貯蔵を目的に設置する。

2.3.1.1.2 使用済燃料プール冷却系設置の目的

既設の燃料プール冷却浄化系（以下、FPC系）については、その機能が失われており、復旧の見通しが立っていない状態であることから、使用済燃料プール内の燃料から発生する崩壊熱を安定的に除去する必要がある。既設設備と新設設備とを組み合わせ、使用済燃料プール水を冷却する系統である使用済燃料プール冷却系を構成し、使用済燃料プール水の冷却を行う。

2.3.1.2 要求される機能

2.3.1.2.1 使用済燃料プールの要求される機能

- (1) 臨界が防止されていることを適切に確認し、臨界を防止できる機能を有すること。
- (2) 使用済燃料プールからの漏えいを検出できること。
- (3) 基準地震動 S_s による地震力に対して安全機能が確保できること。

2.3.1.2.2 使用済燃料プール冷却系の要求される機能

- (1) 使用済燃料からの崩壊熱を適切に除去できること。
- (2) 使用済燃料プールに水を補給できること。
- (3) 異常時においても適切に対応できる機能を有すること。
- (4) 必要に応じて使用済燃料プール水の浄化ができる機能を有すること。
- (5) 建屋外への漏えいを防止できる機能を有すること。
- (6) 使用済燃料プール水の冷却状態を適切に監視できること。
- (7) 動的機器、駆動電源について多重性を有すること。

2.3.1.3 設計方針

2.3.1.3.1 使用済燃料プールの設計方針

(1) 未臨界性

使用済燃料プールは、燃料集合体を貯蔵容量最大に収容した場合でも通常時はもちろん、想定されるいかなる場合でも、未臨界性を確保できる設計とすると共に、臨界が防止されていることを確認する。

(2) 漏えい監視

使用済燃料プール水の漏えいが検出可能であることを確認する。

(3) 構造強度

使用済燃料プールは、地震荷重等の適切な組み合わせを考慮しても強度上耐え得ることを確認する。

2.3.1.3.2 使用済燃料プール冷却系の設計方針

(1) 冷却機能

使用済燃料プール循環冷却系は、使用済燃料プール内の燃料の崩壊熱を熱交換器により連続的に除去し、使用済燃料プール水の冷却を安定して継続できる設計とする。また、熱交換器で除去した熱を最終的な熱の逃がし場である大気へ放出できる設計とする。

(2) 補給機能

使用済燃料プール循環冷却系は、使用済燃料プールに水を補給できる設計とする。

(3) 非常用注水機能

非常用注水設備は、想定を超える地震や津波等による設備の破損・損傷、あるいは全電源の喪失により使用済燃料プール循環冷却系の冷却機能が喪失した場合であっても使用済燃料が露出しないように使用済燃料プールに注水できる設計とする。

(4) 浄化機能

使用済燃料プール循環冷却系は、使用済燃料プール水の分析ができる設計とし、燃料被覆管あるいは使用済燃料プールライニングの腐食等による外部への放射性物質の漏えい及び使用済燃料プールの保有水の漏えい防止、使用済燃料プール水中の放射能濃度低減、微生物腐食防止の観点から、必要な場合には、使用済燃料プール水の浄化ができる設計とする。

(5) 漏えい防止機能

使用済燃料プール循環冷却系は、漏えいしがたい設計とし、万一、一次系（使用済燃料プール水を熱交換器を介して循環させる系）から漏えいが発生しても建屋外への漏えいを防止できる機能を有する設計とする。

また、漏えいがあった場合に拡大を防止することができるように、漏えいの検出ができ、漏えい箇所を隔離できる設計とする。

(6) 構造強度

使用済燃料プール循環冷却系は、材料の選定、製作及び検査について、適切と認められる規格及び基準によるものとする。

(7) 監視機能

使用済燃料プール循環冷却系は、使用済燃料プールの保有水量及び水温、並びに循環流量等の冷却状態の確認、使用済燃料プールからの放射性物質放出の抑制の程度及び漏えいの検知に必要な主要パラメータが監視できるとともに、記録が可能な機能を有する設計とする。

(8) 多重性・多様性

使用済燃料プール循環冷却系のうち動的機器及び駆動電源は、多重性を備えた設計とする。また、外部電源が喪失した場合にも冷却機能を確保できる設計とする。

(9) 火災防護

消火設備を設けることで、初期消火を行い、火災により、安全性を損なうことのないようにする。

2.3.1.4 供用期間中に確認する項目

- (1) 使用済燃料プール水温が1号機において60℃以下で、2～4号機において65℃以下であること。
- (2) 使用済燃料プールへ冷却水を補給できること。
- (3) 使用済燃料プール水がオーバーフロー水位付近にあること。

2.3.1.5 主要な機器

(1) 使用済燃料プール

使用済燃料プールは原子炉建屋内にあって、全炉心及び1回取替量以上の燃料及び制御棒の貯蔵が可能であり、さらに放射化された機器の取扱い及び貯蔵ができるスペースをもたせている。使用済燃料プールの壁の厚さ及び水深は遮へいを考慮して、十分厚くとり、内面はステンレス鋼でライニングされた構造となっている。

使用済燃料貯蔵ラックは、適切な燃料間距離をとることにより、使用済燃料プール水温、使用済燃料貯蔵ラック内燃料位置等について、想定されるいかなる場合でも実効増倍率を0.95以下に保ち、貯蔵燃料の臨界を防止するように設計している。

貯蔵燃料の未臨界性が確保されていることの確認として、使用済燃料プールの水温及び水位の監視やモニタリングポストの監視を行う。また、貯蔵燃料の異常な発熱状態においても未臨界性に影響する使用済燃料貯蔵ラック内の燃料位置が確保されていることの確認

は、使用済燃料プールの水質管理による使用済燃料プール内機器の腐食防止対策やオペロ作業時におけるガレキ等の異物落下防止対策を講じることにより行う。

使用済燃料プール水の漏えいについては、現場の漏えい検出計又は使用済燃料プール水がスキマ・サージ・タンクへオーバーフローし、スキマ・サージ・タンク水位が著しい低下傾向を示していないことにより監視する。

(2) 使用済燃料プール冷却系

a. 設備概要

使用済燃料プール冷却系は、既設設備と新設設備を組み合わせ、使用済燃料プール内の燃料から発生する崩壊熱を除去し、使用済燃料プール水を冷却するとともに燃料の冠水を維持することを目的とし使用済燃料プール循環冷却系及び非常用注水設備で構成する。なお、使用済燃料プール循環冷却系はポンプ、熱交換器等、非常用注水設備は電動ポンプ、消防車等で構成する。

b. 使用済燃料プール循環冷却系

使用済燃料プール循環冷却系は、冷却機能及び補給機能を有する使用済燃料プール循環冷却設備、漏えい防止機能を有する漏えい拡大防止設備、監視機能を有する監視設備、浄化機能を有する浄化装置と、これら設備に供給する電源によって構成する。

(i) 使用済燃料プール循環冷却設備

使用済燃料プール循環冷却設備は、使用済燃料プール水を熱交換器を介して循環させる系（以下、一次系）及び冷却水を熱交換器、エアフィンクーラ又は冷却塔を介して循環させる系（以下、二次系）からなり、使用済燃料プール内の燃料から発生する崩壊熱を一次系により除去し、二次系により大気へ放出することにより使用済燃料プール水の冷却を行う。また、一次系は補給水ラインを持ち、使用済燃料プールに水を補給する。

使用済燃料プール循環冷却設備の冷却能力は、使用済燃料プール水温をコンクリートの温度制限値である 65℃以下に保つこととして設定する。ただし、1号機においては、使用済燃料プール循環冷却設備における最高使用温度である 60℃以下に保つこととして設定する。また、使用済燃料プール循環冷却設備のポンプ等の動的機器は、1系列 100%容量、1系列予備とすることで多重性を有する設計とする。

i) 一次系

(1号機)

既設のFPC系を使用し、FPC系のポンプ、熱交換器、配管、計測・制

御機器等で構成され、使用済燃料プールのスキマ・サージ・タンクより吸い込んだ使用済燃料プール水をポンプにより循環させ、熱交換器を通した後に使用済燃料プールに戻すことにより、使用済燃料プール内の燃料から発生する崩壊熱を熱交換器で除去する。また、使用済燃料プールへの補給水ラインを設ける。

(2～4号機)

新設のポンプ、熱交換器、計測・制御機器及び既設のFPC系の配管（一部新設を含む）等で構成され、使用済燃料プールのスキマ・サージ・タンクより既設のFPC系の配管を通して吸い込んだ使用済燃料プール水をポンプにより循環させ、熱交換器を通した後に既設のFPC系の配管を通して使用済燃料プールに戻すことにより、使用済燃料プール内の燃料から発生する崩壊熱を熱交換器で除去する。また、使用済燃料プールへの補給水ラインを設ける。

ii) 二次系

新設のポンプ、エアフィンクーラ又は冷却塔、サージタンク、配管、計測・制御機器等で構成され、一次系の熱交換器で除去した使用済燃料プール内の燃料から発生する崩壊熱を、エアフィンクーラ又は冷却塔により大気に放出する。

(ii) 漏えい拡大防止設備

使用済燃料プール循環冷却設備（2～4号機）は、新設の機器・配管を使用していることから、使用済燃料プール循環冷却設備の一次系系統水の系外及び建屋外への漏えいを最小限に留めるために、新設設備の損傷等による漏えいに対し、システムの自動停止のインターロックを設け、システムの出入口弁を自動閉とし、ポンプを自動停止できる設計とする。また、使用済燃料プール循環冷却設備一次系の設備はすべて建屋内に設置し（1～4号機）、設備の破損等による建屋外への漏えい経路には堰を設けることにより、一次系系統水の建屋外への漏えいを防止する。

(iii) 監視設備

使用済燃料プール循環冷却系は、使用済燃料プールの保有水量、冷却状態、漏えい等を監視できるとともに記録可能な監視設備を設ける。使用済燃料プールの保有水量については、スキマ・サージ・タンクへオーバーフローしていることをスキマ・サージ・タンク水位により監視する。スキマ・サージ・タンクの水位は、一次系ポンプ吸込側圧力計又はスキマ・サージ・タンク水位計により監視し、一

次系ポンプ吸込側圧力計及びスキマ・サージ・タンク水位計は、それぞれ免震重要棟内にある監視室のモニタで監視する。

使用済燃料プール水の冷却状態については使用済燃料プール循環冷却設備一次系流量、一次系圧力及び熱交換器入口及び出口温度を免震重要棟内にある監視室のモニタで監視できるとともに、記録が可能な機能を有する設計とする。

また、使用済燃料プールから大気への放射性物質の移行の程度は、試験により確認された水温と大気への移行率の関係に基づく温度確認により把握できることから、使用済燃料プール水温を免震重要棟集中監視室のモニタで監視する。

使用済燃料プール循環冷却設備一次系からの漏えいについては、使用済燃料プールと同様、スキマ・サージ・タンク水位で監視する。2～4号機においては、一次系差流量を免震重要棟内にある監視室のモニタで監視する。また、4号機については床漏えい検知器により免震重要棟集中監視室の警報発生の有無を監視する。

また、一次系から二次系への漏えいについては、放射線モニタや一次系差流量により免震重要棟集中監視室のモニタで監視する。

漏えいを検知した場合や流量もしくは圧力の低下が発生した際は、免震重要棟内にある監視室内に警報が発報する。また、系統に異常が確認された際は、免震重要棟集中監視室の緊急停止ボタンにより手動停止を可能とする。

(iv) 電源

使用済燃料プール循環冷却系の電源は異なる送電系統で2回線の外部電源から受電できる構成とする。

外部電源喪失の場合でも、所内共通ディーゼル発電機又は専用のディーゼル発電機から電源を供給することで運転が可能な構成とする。

(v) 浄化装置

使用済燃料プール循環冷却系は、使用済燃料プール循環冷却設備一次系から使用済燃料プール水の水質測定をするためのサンプリングが可能であり、燃料被覆管あるいは使用済燃料プールライニングの腐食等による外部への放射性物質の漏えい及び使用済燃料プール保有水の漏えい防止、使用済燃料プール水中の放射能濃度低減、微生物腐食防止の観点から必要な場合には、使用済燃料プールへの薬液の注入や使用済燃料プール水の浄化ができるよう配管等を設け、モバイル式処理装置（放射能除去装置、塩分除去装置）を配備する。モバイル式処理装置は、移動式の設備であり、1～4号機の使用済燃料プール水質に応じた浄化作業ができ、使用時のみ設置する。

c. 非常用注水設備

非常用注水設備は、発電所に配備している電動ポンプ、消防車、消防ホース等からなり、非常用注水機能を有する。非常用注水設備による注水は、電動ポンプや消防車等により、ろ過水タンク、原水地下タンク、または海水を水源とし、既設のF P C系配管等にホース等を接続することにより行う。

2.3.1.6 自然災害対策等

(1) 津波

津波等により、万が一、使用済燃料プール循環冷却系の複数の系統や機器の機能が同時に喪失する場合は、使用済燃料プールの冷却を再開できるよう、消防車等を配備する。

(2) 火災

使用済燃料プール循環冷却系の現場制御室の制御盤等からの火災が考えられることから、初期消火の対応ができるよう、近傍に消火器を設置する。

2.3.1.7 構造強度及び耐震性

2.3.1.7.1 使用済燃料プールの構造強度及び耐震性

使用済燃料プールは鉄筋コンクリート構造であり、内側に鋼製ライナを設置して漏えい防止機能を確保する。使用済燃料プールは、原子炉建屋の3階から4階にかけて設置されており、原子炉建屋の壁や床と一体構造となっている。耐震性に関する検討については、現状の原子炉建屋の損傷状況を反映した解析モデルを作成し、基準地震動 S_s を入力地震動とした時刻歴応答解析などにより、評価を行う。

2.3.1.7.2 使用済燃料プール冷却系の構造強度及び耐震性

(1) 構造強度

使用済燃料プール冷却系のうち使用済燃料プール循環冷却系は、技術基準上、燃料プール冷却浄化系及び原子炉補機冷却系に相当するクラス3機器と位置付けられる。この適用規格は、「JSME S NC-1 発電用原子力設備規格 設計・建設規格（以下、設計・建設規格という）」で規定されるものであるが、設計・建設規格は、鋼材を基本とした要求事項を設定したものであり、耐圧ホース等の非金属材についての基準がない。従って、鋼材を使用している設備については、設計・建設規格のクラス3機器相当での評価を行い、非金属材料については、当該設備に加わる機械的荷重により損傷に至らないことをもって評価を行う。この際、当該の設備が JIS や独自の製品規格等を有している場合や、試験等を実施した場合はその結果などを活用し、評価を行う。また、溶接部については、耐圧試験、系統機能試験等を行い、有意な変形や漏えい等のないことをもって評価を行なう。

なお、使用済燃料プール冷却系のうち非常用注水設備は燃料プール水補給設備に相当す

るクラス2機器と位置付けられるが、消防車、消防ホース等は常設機器ではなく使用時のみ設置するものであることから構造強度が求められるものではないが、1～3号機のホースの接続口については既設のFPC系配管であり、クラス3機器として設計されている。これについてはクラス2に対してグレードが劣るが、当該部は東北地方太平洋沖地震、その後の津波でも健全性が維持されていた。また、4号機のホース接続口は既設の原子炉圧力容器下部の核計装配管に新設配管を接続したものであり、クラス2機器ではないが、当該部は東北地方太平洋沖地震でも健全性が維持されていた。

(2) 耐震性

使用済燃料プール冷却系のうち使用済燃料プール循環冷却系は耐震設計審査指針上のBクラスの設備と位置づけられることから、その主要設備については、静的震度(1.8Ci)に基づく構造強度評価及び共振の恐れがある場合は動的解析を行い、評価基準値を満足することを原則とする。

耐震性に関する評価にあたっては、「JEAG4601 原子力発電所耐震設計技術指針」に準拠することを基本とするが、必要に応じてその他の適切と認められる指針や試験結果等を用いた現実的な評価を行う。

なお、使用済燃料プール冷却系のうち非常用注水設備は燃料プール水補給設備に相当するものであり耐震設計審査指針上はSクラスと位置づけられるが、消防車、消防ホース等は常設機器ではなく使用時のみ設置するものであることから耐震性は求められるものではない。一方、1～3号機のホースの接続口については既設のFPC系配管であり、耐震Bクラスとして設計されている。これについてはSクラスに対してグレードが劣るが、当該部は東北地方太平洋沖地震、その後の津波でも健全性が維持されていた。また、4号機のホース接続口は既設の原子炉圧力容器下部の核計装配管に新設配管を接続したものであり、Sクラスではないが、当該部は東北地方太平洋沖地震でも健全性が維持されていた。

2.3.1.8 機器の故障への対応

2.3.1.8.1 使用済燃料プール循環冷却系の機器の単一故障

(1) 一次系又は二次系ポンプ故障

一次系又は二次系ポンプが故障した場合は、現場に移動し、待機号機の起動を行い、使用済燃料プールの循環冷却を再開する。

(2) 電源喪失

使用済燃料プール循環冷却系の電源が外部電源喪失や所内電源喪失により喪失した場合、電源の切替に長時間を要しない場合(目安時間:約1日)は、電源の切替操作により使用済燃料プールの循環冷却を再開する。電源切替に長時間を要する場合(目安時間:約2日以上)は、非常用注水設備による使用済燃料プールへの注水を行うことにより、

使用済燃料プール水の冷却を行う。

電源喪失に伴う非常用注水設備の電源喪失時は、予め免震重要棟付近（O. P. 36, 900）に待機している電源車等を用いて非常用注水設備の電源を復旧し、使用済燃料プールへの注水を行う。

(3) 一次系循環ラインの損傷

使用済燃料プール循環冷却系の一次系循環ラインが損傷した場合は、循環ライン内の一次系統水が系外へ漏えいすることが考えられることから、系外へ漏えいした一次系統水を建屋内に設置した堰により滞留させた後、漏えい水を建屋地下（2～3号機は廃棄物処理建屋地下、4号機は廃棄物処理建屋地下又は原子炉建屋地下）に移送する。

移送後、一次系循環ラインの復旧に長時間を要しない場合は、復旧後、使用済燃料プールの循環冷却を再開する。復旧に長時間を要する場合は、非常用注水設備による使用済燃料プールへの注水を行うことにより、使用済燃料プール水の冷却を行う。

2.3.1.8.2 使用済燃料プール循環冷却系の複数の系統・機器の同時機能喪失

地震、津波等により、万が一、使用済燃料プール循環冷却系の複数の系統や機器の機能が同時に喪失した場合には、現場状況に応じて、予め免震重要棟西側（O. P. 36, 900）に待機している消防車等の配備を行い、使用済燃料プール水の冷却を再開する。使用済燃料プール循環冷却の機能が停止してから、燃料の露出を確実に防止でき且つ水遮へいが有効とされる使用済燃料の有効燃料頂部の上部2 mに至るまでは最短でも4号機における約27日であることから、使用済燃料プール水の冷却を確保することは可能である。

2.3.1.8.3 異常時の評価

使用済燃料プール循環冷却系の機能が喪失した事故時や非常用注水設備が機能喪失したシビアアクシデント相当を想定した場合においても、使用済燃料の冠水は確保され、使用済燃料から発生する崩壊熱を確実に除去することが可能である。

2.3.2 基本仕様

2.3.2.1 1号機使用済燃料プール冷却系の主要仕様

(1) F P C ポンプ (既設品)

台 数	2
容 量	91.92m ³ /h (1台あたり)
揚 程	91.5m
最高使用圧力	1.03MPa
最高使用温度	65.5℃
負荷容量	45kW (1台あたり)

(2) F P C 熱交換器 (既設品)

型 式	横形U字管式
基 数	1 (B系利用)
伝熱面積 (交換熱量)	25.6m ² (1基あたり) (0.32MW/基)
最高使用圧力	一次側 1.38MPa, 二次側 0.7MPa
最高使用温度	一次側 60℃, 二次側 60℃

(3) 二次系ポンプ (完成品)

台 数	2
容 量	50m ³ /h (1台あたり)
揚 程	50m
最高使用圧力	1.0MPa
最高使用温度	70℃
負荷容量	15kW (1台あたり)

(4) エアフィンクーラ (完成品)

型 式	密閉型
基 数	2
交換熱量	0.32MW (1基あたり)
最高使用圧力	1.0MPa
最高使用温度	60℃
負荷容量	11kW (1基あたり)

(5) サージタンク (完成品)

型 式	密閉型
基 数	1
容 量	0.4 m ³
最高使用圧力	0.78MPa
最高使用温度	95℃

(6) 温度計

型 式	熱電対
計測範囲	0℃～300℃
個 数	1

(7) 消防車

基 数	1
規格放水圧力	0.7MPa 以上
放水性能	60m ³ /h 以上
高圧放水圧力	1.0MPa 以上
放水性能	36m ³ /h 以上
燃料タンク容量, 消費量	約 63 l (参考値), 約 37 l/h (参考値)

※ 1～4号機使用済燃料プール循環冷却設備および使用済燃料共用プール設備と共用

(8) 電動ポンプ (完成品)

台 数	1
容 量	72m ³ /h
揚 程	85m
負荷容量	37kW

※ 1～4号機使用済燃料プール循環冷却設備と共用

(9) 使用済燃料プール循環冷却設備専用ディーゼル発電機 (完成品) (一次系)

台 数	1
容 量	270kVA 以上
力 率	約 0.8 (遅れ)
電 圧	約 200V 以上
周 波 数	50Hz
燃料タンク容量, 消費量	約 490 l (参考値), 約 45.7 l/h (参考値)

(10) 使用済燃料プール循環冷却設備専用ディーゼル発電機（完成品）（二次系）

台数	1
容量	125kVA 以上
力率	約 0.8（遅れ）
電圧	約 200V 以上
周波数	50Hz
燃料タンク容量, 消費量	約 250 l（参考値）, 約 20 l/h（参考値）

(11) モバイル式処理装置（放射能除去装置）（完成品：供用中）※¹

系列数	1
処理量	約 20m ³ /h

(12) モバイル式処理装置（放射能除去装置）吸着塔（完成品）※²

塔数	1
----	---

(13) モバイル式処理装置（塩分除去装置（RO 膜装置））（完成品：供用中）
（1～4 号機共通）

系列数	1
処理量	約 4.2m ³ /h

(14) モバイル式処理装置（塩分除去装置（イオン交換装置））（完成品：供用中）
（1～4 号機共通）

系列数	1
処理量	約 10m ³ /h

※¹ 2.5 汚染水処理設備等「(55)モバイル式処理装置」と共用

※² 2.5 汚染水処理設備等「(56)モバイル式処理装置 吸着塔」と共用

表2. 3-1 主要配管仕様 (1/2)

名 称	仕 様	
一次系主要配管 (既設)	呼び径/厚さ 材質 最高使用圧力 最高使用温度	150A/Sch. 40 200A/Sch. 40 STPG410S/SUS304TP 1.38MPa/1.03MPa 60℃
二次系主要配管	呼び径/厚さ 材質 最高使用圧力 最高使用温度	50A/Sch. 80 80A/Sch. 40 100A/Sch. 40 150A/Sch. 40 STPG370/STPT370 1.0MPa 60℃
二次系フレキシブルチューブ	呼び径 材質 最高使用圧力 最高使用温度	150A 相当 SUS304 1.0MPa 60℃
二次系ポリエチレン管	呼び径 材質 最高使用圧力 最高使用温度	100A, 150A 相当 ポリエチレン 1.0MPa 40℃
一次系主要配管 (既設) からモバイル式処理装置入口, 出口まで (鋼管)	呼び径/厚さ 材質 最高使用圧力 最高使用温度	50A/Sch. 80 65A/Sch. 40 100A/Sch. 40 150A/Sch. 40 SUS316LTP 1.0MPa 66℃
一次系主要配管 (既設) からモバイル式処理装置入口, 出口まで (フレキシブルチューブ)	呼び径 材質 最高使用圧力 最高使用温度	65A, 150A 相当 SUS316L 1.0MPa 66℃
一次系主要配管 (既設) からモバイル式処理装置入口, 出口まで (耐圧ホース)	呼び径 材質 最高使用圧力 最高使用温度	50A 相当 (二重管) ポリ塩化ビニル 0.98MPa 50℃

表2. 3-1 主要配管仕様 (2/2)

名 称	仕 様	
モバイル式処理装置 (放射能除去装置) 内配管	呼び径/厚さ 材質 最高使用圧力 最高使用温度	50A/Sch. 40 STPG370 0.98MPa 40℃
	呼び径/厚さ 材質 最高使用圧力 最高使用温度	50A/Sch. 40 SUS316L 0.98MPa 40℃
	呼び径 材質 最高使用圧力 最高使用温度	50A 相当 (二重管) ポリ塩化ビニル 0.98MPa 50℃
モバイル式処理装置 (塩分除去装置 (RO 膜装置)) 内配管 (1~4 号機共通)	呼び径/厚さ 材質 最高使用圧力 最高使用温度	50A/Sch. 10 SUS304TP 1.0MPa 66℃
	呼び径 材質 最高使用圧力 最高使用温度	40A, 50A 相当 ポリ塩化ビニル 1.0MPa 66℃
	呼び径 材質 最高使用圧力 最高使用温度	40A 相当 耐油性合成ゴム 1.0MPa 66℃
モバイル式処理装置 (塩分除去装置 (イオン交換装置)) 内配管 (1~4 号機共通)	呼び径/厚さ 材質 最高使用圧力 最高使用温度	50A/Sch. 10 SUS316TP 1.0MPa 66℃

2.3.2.2 2号機使用済燃料プール冷却系の主要仕様

(1) 一次系ポンプ (完成品)

台数	2
容量	100m ³ /h (1台あたり)
揚程	60m
最高使用圧力	1.0MPa
最高使用温度	100℃
負荷容量	30kW (1台あたり)

(2) 熱交換器 (完成品)

型式	プレート式
基数	2
伝熱面積 (交換熱量)	32.86m ² (1基あたり) (1.17MW/基)
最高使用圧力	一次側 1.0MPa, 二次側 0.5MPa
最高使用温度	一次側 100℃, 二次側 100℃

(3) 二次系ポンプ (完成品)

台数	2
容量	200m ³ /h (1台あたり)
揚程	30m
最高使用圧力	0.5MPa
最高使用温度	100℃
負荷容量	30kW (1台あたり)

(4) 冷却塔 (完成品)

型式	密閉型
基数	2
交換熱量	3MW (1基あたり)
最高使用圧力	0.5MPa
最高使用温度	60℃
負荷容量	14kW (1基あたり)

(5) サージタンク (完成品)

型 式	大気開放型
基 数	1
容 量	2.7 m ³
最高使用圧力	静水頭
最高使用温度	100℃

(6) 温度計

型 式	熱電対
計測範囲	0℃～100℃
個 数	1

(7) 消防車

基 数	1
規格放水圧力	0.7MPa 以上
放水性能	60m ³ /h 以上
高压放水圧力	1.0MPa 以上
放水性能	36m ³ /h 以上
燃料タンク容量, 消費量	約 63 l (参考値), 約 37 l/h (参考値)

※ 1～4号機使用済燃料プール循環冷却設備および使用済燃料共用プール設備と共用

(8) 電動ポンプ (完成品)

台 数	1
容 量	72m ³ /h
揚 程	85m
負荷容量	37kW

※ 1～4号機使用済燃料プール循環冷却設備と共用

(9) 使用済燃料プール循環冷却設備専用ディーゼル発電機 (完成品) (一次系/二次系共用)

台 数	1
容 量	200kVA 以上
力 率	約 0.8 (遅れ)
電 圧	約 200V 以上
周 波 数	50Hz
燃料タンク容量, 消費量	約 380 l (参考値), 約 33.1 l/h (参考値)

表 2. 3 - 2 主要配管仕様

名 称	仕 様	
一次系主要配管	呼び径／厚さ 材質 最高使用圧力 最高使用温度	100A／Sch. 40 150A／Sch. 40 200A／Sch. 40 STPG370 1. 0MPa 100℃
二次系主要配管	呼び径／厚さ 材質 最高使用圧力 最高使用温度	125A／Sch. 40 150A／Sch. 40 200A／Sch. 40 STPG370 0. 5MPa 100℃
二次系フレキシブルチューブ	呼び径 材質 最高使用圧力 最高使用温度	150A, 200A 相当 SUS304 0. 5MPa 100℃
一次系主要配管からモバイル式処理装置入口，出口まで（鋼管）	呼び径／厚さ 材質 最高使用圧力 最高使用温度	80A／Sch. 40 100A／Sch. 40 200A／Sch. 40 STPG370 1. 0MPa 66℃
一次系主要配管からモバイル式処理装置入口，出口まで（耐圧ホース）	呼び径 材質 最高使用圧力 最高使用温度	50A, 80A 相当（二重管） ポリ塩化ビニル 0. 98MPa 50℃

2.3.2.3 3号機使用済燃料プール冷却系の主要仕様

(1) 一次系ポンプ (完成品)

台数	2
容量	100m ³ /h (1台あたり)
揚程	60m
最高使用圧力	1.0MPa
最高使用温度	100℃
負荷容量	30kW (1台あたり)

(2) 熱交換器 (完成品)

型式	プレート式
基数	2
伝熱面積 (交換熱量)	32.86m ² (1基あたり) (1.17MW/基)
最高使用圧力	一次側 1.0MPa, 二次側 0.5MPa
最高使用温度	一次側 100℃, 二次側 100℃

(3) 二次系ポンプ (完成品)

台数	2
容量	200m ³ /h (1台あたり)
揚程	30m
最高使用圧力	0.5MPa
最高使用温度	100℃
負荷容量	30kW (1台あたり)

(4) 冷却塔 (完成品)

型式	密閉型
基数	2
交換熱量	3MW (1基あたり)
最高使用圧力	0.5MPa
最高使用温度	60℃
負荷容量	14kW (1基あたり)

(5) サージタンク (完成品)

型 式	大気開放型
基 数	1
容 量	2.7 m ³
最高使用圧力	静水頭
最高使用温度	100°C

(6) 温度計

型 式	熱電対
計測範囲	0°C~100°C
個 数	1

(7) 消防車

基 数	1
規格放水圧力	0.7MPa 以上
放水性能	60m ³ /h 以上
高压放水圧力	1.0MPa 以上
放水性能	36m ³ /h 以上
燃料タンク容量, 消費量	約 63 l (参考値), 約 37 l/h (参考値)

※ 1～4号機使用済燃料プール循環冷却設備および使用済燃料共用プール設備と共用

(8) 電動ポンプ (完成品)

台 数	1
容 量	72m ³ /h
揚 程	85m
負荷容量	37kW

※ 1～4号機使用済燃料プール循環冷却設備と共用

(9) 使用済燃料プール循環冷却設備専用ディーゼル発電機 (完成品) (一次系/二次系共用)

台 数	1
容 量	270kVA 以上
力 率	約 0.8 (遅れ)
電 圧	約 200V 以上
周 波 数	50Hz
燃料タンク容量, 消費量	約 490 l (参考値), 約 45.7 l/h (参考値)

表 2. 3 - 3 主要配管仕様

名 称	仕 様	
一次系主要配管	呼び径／厚さ 材質 最高使用圧力 最高使用温度	100A／Sch. 40 150A／Sch. 40 200A／Sch. 40 STPG370 1. 0MPa 100℃
二次系主要配管	呼び径／厚さ 材質 最高使用圧力 最高使用温度	125A／Sch. 40 150A／Sch. 40 200A／Sch. 40 STPG370 0. 5MPa 100℃
二次系フレキシブルチューブ	呼び径 材質 最高使用圧力 最高使用温度	150A, 200A 相当 SUS304 0. 5MPa 100℃
一次系主要配管からモバイル式処理装置入口, 出口まで (鋼管)	呼び径／厚さ 材質 最高使用圧力 最高使用温度	80A／Sch. 40 100A／Sch. 40 200A／Sch. 40 STPG370 1. 0MPa 66℃
一次系主要配管からモバイル式処理装置入口, 出口まで (耐圧ホース)	呼び径 材質 最高使用圧力 最高使用温度	50A, 80A 相当 (二重管) ポリ塩化ビニル 0. 98MPa 50℃

2.3.2.4 4号機使用済燃料プール冷却系の主要仕様

(1) 一次系ポンプ (完成品)

台 数	2
容 量	100m ³ /h (1 台あたり)
揚 程	68m
最高使用圧力	1.0MPa
最高使用温度	100℃
負荷容量	90kW (1 台あたり)

(2) 熱交換器 (完成品)

型 式	プレート式
基 数	2
伝熱面積 (交換熱量)	55.18m ² (1 基あたり) (1.9MW/基)
最高使用圧力	一次側 1.0MPa, 二次側 1.0MPa
最高使用温度	一次側 100℃, 二次側 100℃

(3) 二次系ポンプ (完成品)

台 数	2
容 量	200m ³ /h (1 台あたり)
揚 程	50m
最高使用圧力	1.0MPa
最高使用温度	70℃
負荷容量	45kW (1 台あたり)

(4) エアフィンクーラ (完成品)

型 式	密閉型
基 数	2
交換熱量	0.95MW 以上 (1 基あたり)
最高使用圧力	1.0MPa
最高使用温度	60℃
負荷容量	22kW 以上 (1 基あたり)

(5) サージタンク (完成品)

型 式	密閉型
基 数	1
容 量	0.4 m ³
最高使用圧力	0.78MPa
最高使用温度	95℃

(6) 温度計

型 式	熱電対
計測範囲	0℃～300℃
個 数	1

(7) 消防車

基 数	1
規格放水圧力	0.7MPa 以上
放水性能	60m ³ /h 以上
高圧放水圧力	1.0MPa 以上
放水性能	36m ³ /h 以上
燃料タンク容量, 消費量	約 63 l (参考値), 約 37 l/h (参考値)

※ 1～4号機使用済燃料プール循環冷却設備および使用済燃料共用プール設備と共用

(8) 電動ポンプ (完成品)

台 数	1
容 量	72m ³ /h
揚 程	85m
負荷容量	37kW

※ 1～4号機使用済燃料プール循環冷却設備と共用

(9) 使用済燃料プール循環冷却設備専用ディーゼル発電機 (完成品) (一次系)

台 数	1
容 量	450kVA 以上
力 率	約 0.8 (遅れ)
電 圧	約 200V 以上
周 波 数	50Hz
燃料タンク容量, 消費量	約 490 l (参考値), 約 65.8 l/h (参考値)

(10) 使用済燃料プール循環冷却設備専用ディーゼル発電機（完成品）（二次系）

台 数	1
容 量	200kVA 以上
力 率	約 0.8（遅れ）
電 圧	約 200V 以上
周 波 数	50Hz
燃料タンク容量, 消費量	約 380 l（参考値）, 約 33.1 l/h（参考値）

表 2. 3-4 主要配管仕様 (1/2)

名 称	仕 様	
一次系主要配管	呼び径/厚さ 材質 最高使用圧力 最高使用温度	100A/Sch. 40 150A/Sch. 40 STPT370, STPT410, SUS304TP 1.0MPa 100℃
一次系フレキシブルチューブ	呼び径 材質 最高使用圧力 最高使用温度	100A, 150A 相当 SUS316L 1.0MPa 100℃
二次系主要配管	呼び径/厚さ 材質 最高使用圧力 最高使用温度	100A/Sch. 40 125A/Sch. 40 150A/Sch. 40 200A/Sch. 40 STPG370, STPT370 1.0MPa 60℃
二次系フレキシブルチューブ	呼び径 材質 最高使用圧力 最高使用温度	150A 相当 SUS316L 1.0MPa 60℃
二次系ポリエチレン管	呼び径 材質 最高使用圧力 最高使用温度	50A, 150A 相当 ポリエチレン 1.0MPa 40℃
一次系主要配管からモバイル式処理装置入口, 出口まで (鋼管)	呼び径 材質 最高使用圧力 最高使用温度	50A SUS316TP 1.0MPa 66℃
	呼び径 材質 最高使用圧力 最高使用温度	50A SUS304TP 1.0MPa 66℃

表 2. 3 - 4 主要配管仕様 (2 / 2)

名 称	仕 様	
一次系主要配管からモバイル式処理装置入口，出口まで（フレキシブルチューブ）	呼び径 材質 最高使用圧力 最高使用温度	50A 相当 SUS316L 1.0MPa 66°C
一次系主要配管からモバイル式処理装置入口，出口まで（耐圧ホース）	呼び径 材質 最高使用圧力 最高使用温度	50A 相当（二重管） ポリ塩化ビニル 0.98MPa 50°C

2.3.3 添付資料

- 添付資料－1 使用済燃料プール概要図
- 添付資料－2 使用済燃料プール冷却系系統概略図
- 添付資料－3 漏えい拡大防止設備概要図
- 添付資料－4 セシウム溶液の大気中へのセシウム移行率確認試験
- 添付資料－5 使用済燃料プール保有水から大気への放射性物質の移行程度の評価
- 添付資料－6 使用済燃料プール水の塩化物イオン濃度の目標値について
- 添付資料－7 使用済燃料プールの構造強度及び耐震性に関する説明書
- 添付資料－8 使用済燃料プール循環冷却系の新設設備の構造強度及び耐震性に係る説明書
- 添付資料－9 使用済燃料プール冷却系機能喪失評価
- 添付資料－10 使用済燃料プール（SFP）水温及び水位変化
- 添付資料－11 有効燃料頂部＋2 mにおける線量評価
- 添付資料－12 使用済燃料プール浄化装置について

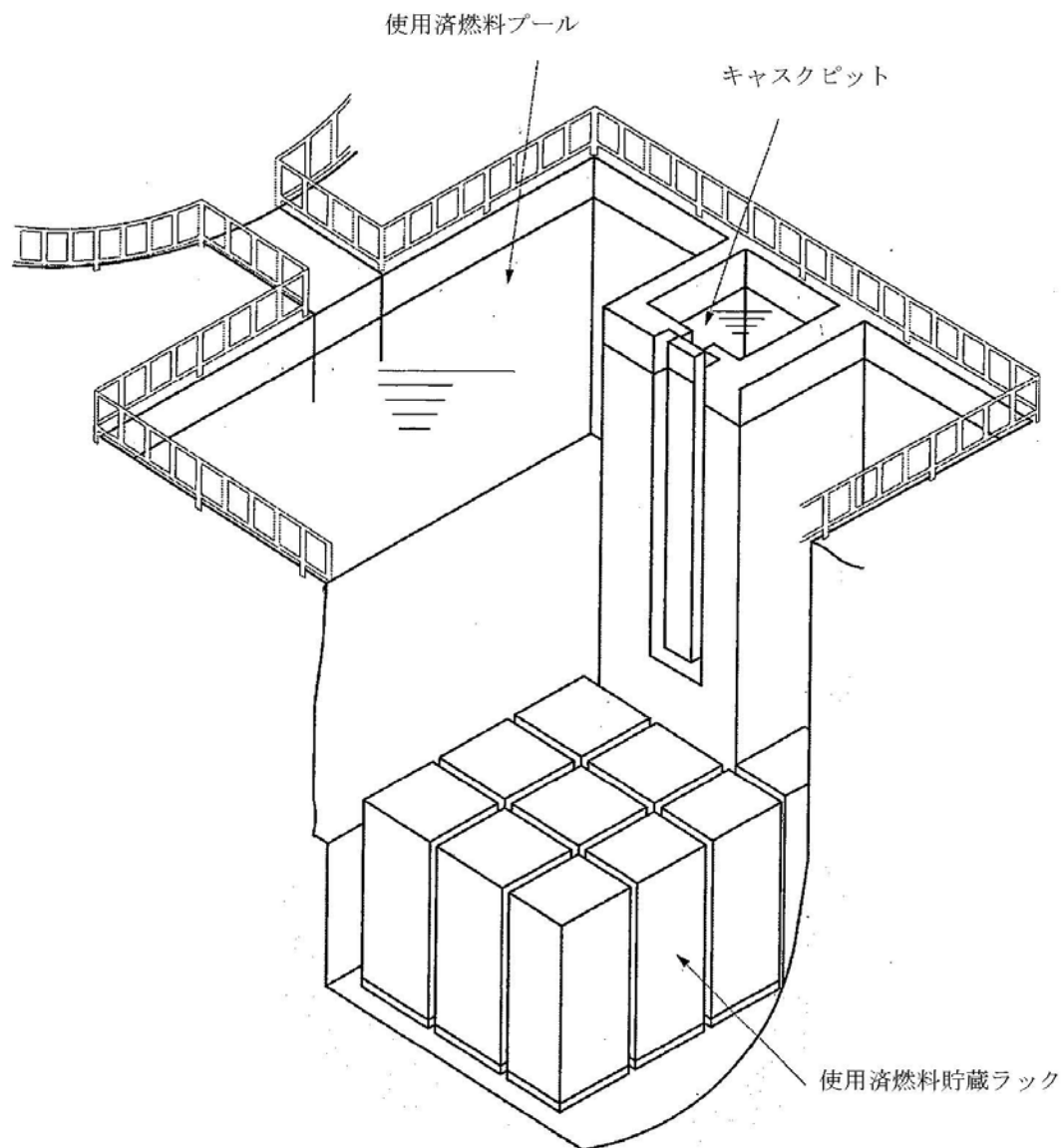


図1 使用済燃料プール概要図

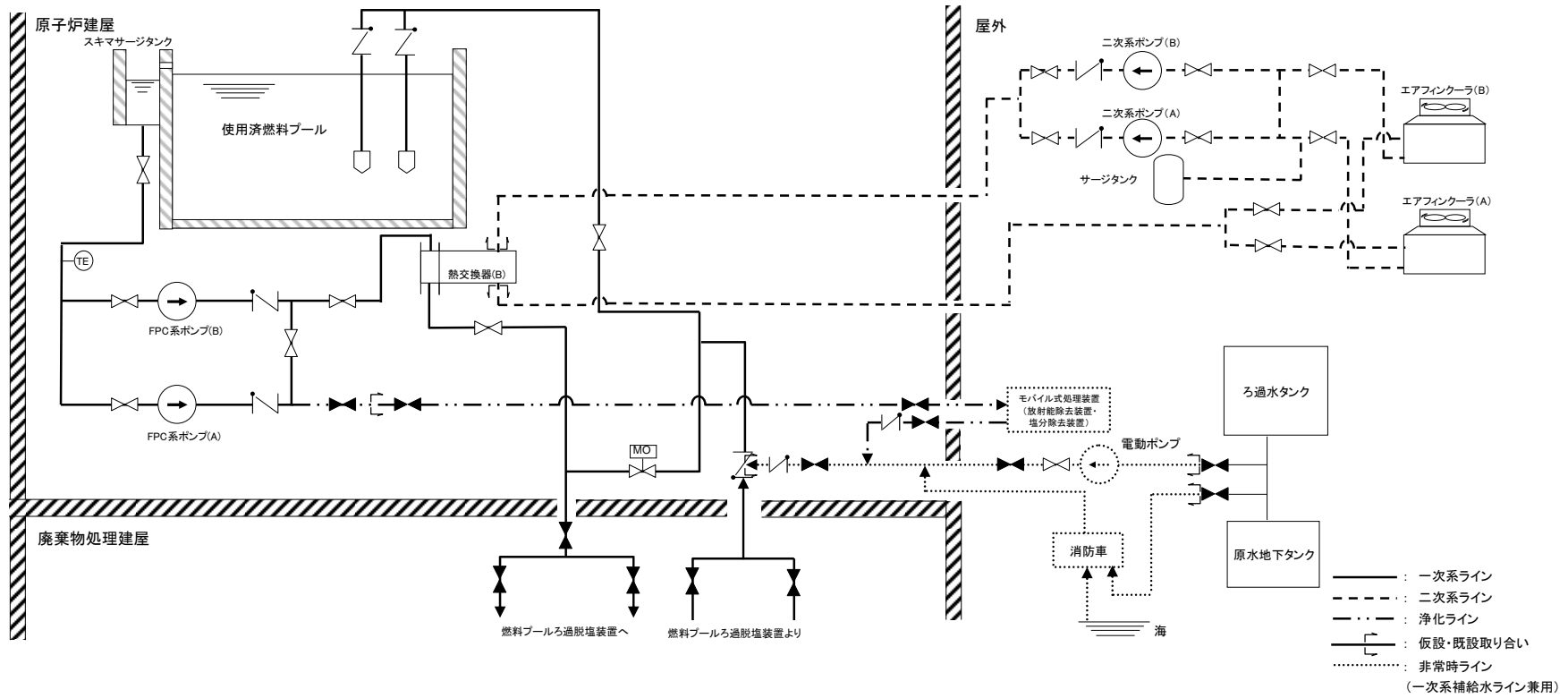


図1 1号機使用済燃料プール冷却系系統概略図

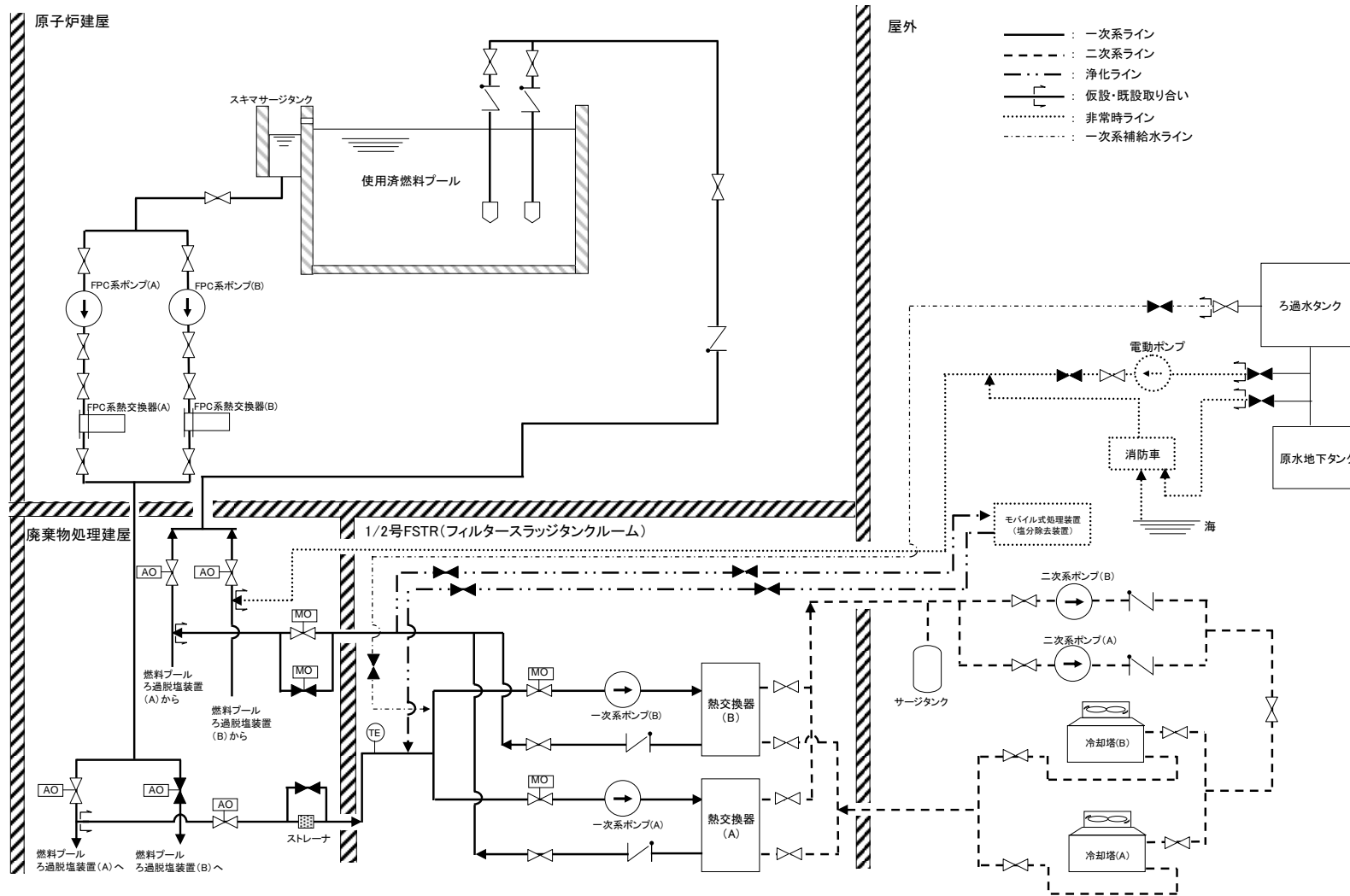


図 2 2号機使用済燃料プール冷却系系統概略図

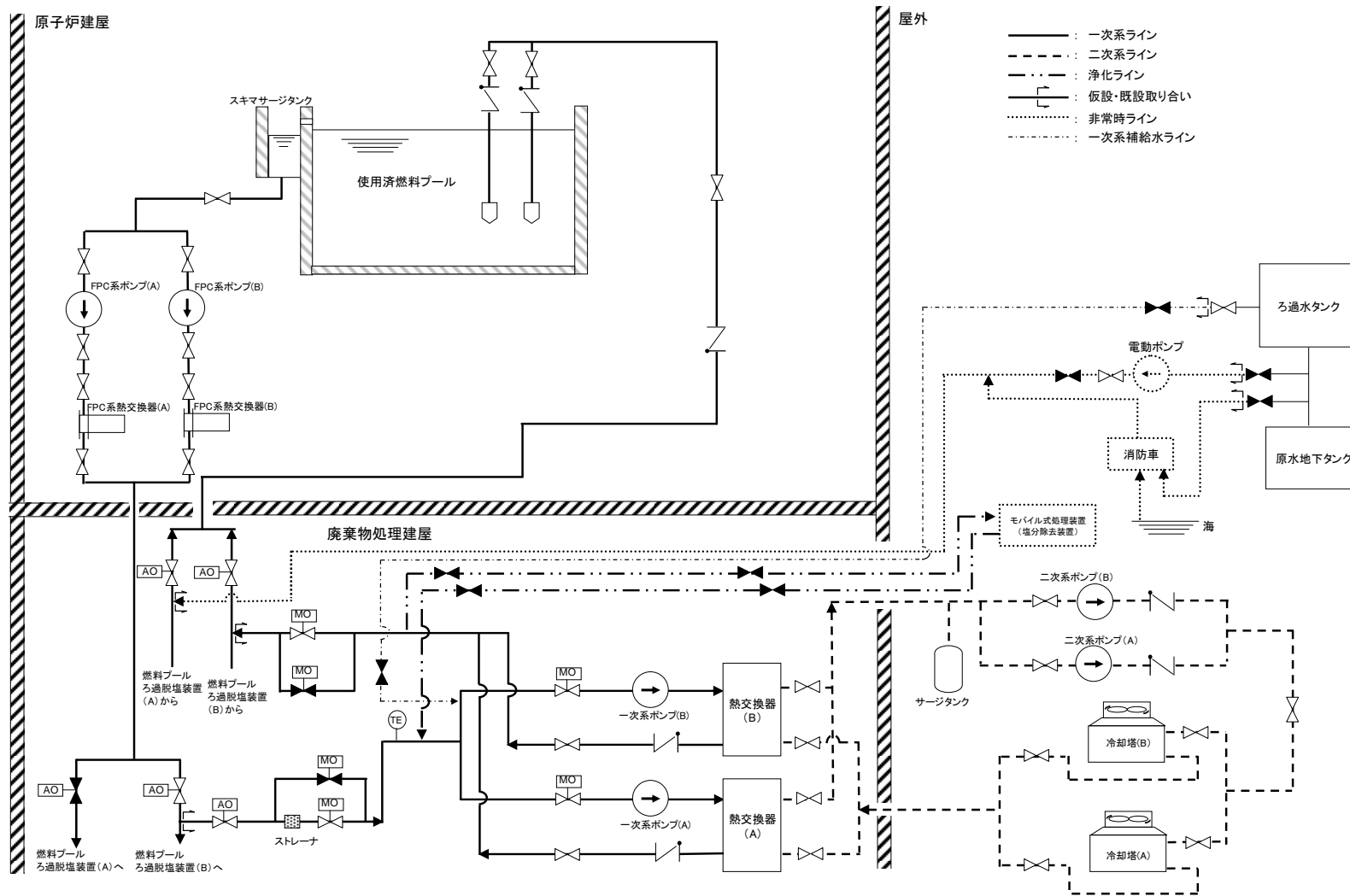


図3 3号機使用済燃料プール冷却系系統図

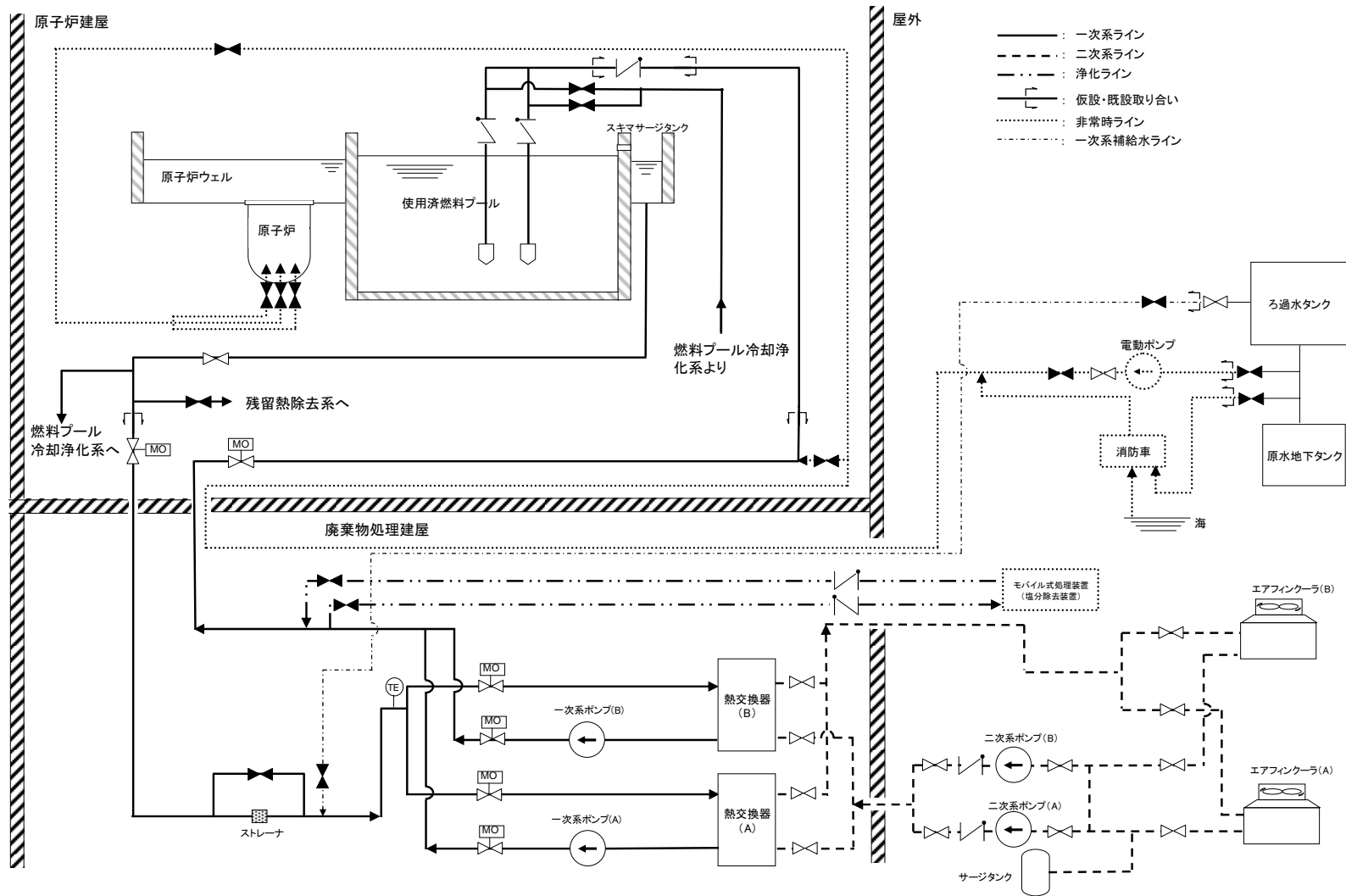


図4 4号機使用済燃料プール冷却系系統概略図

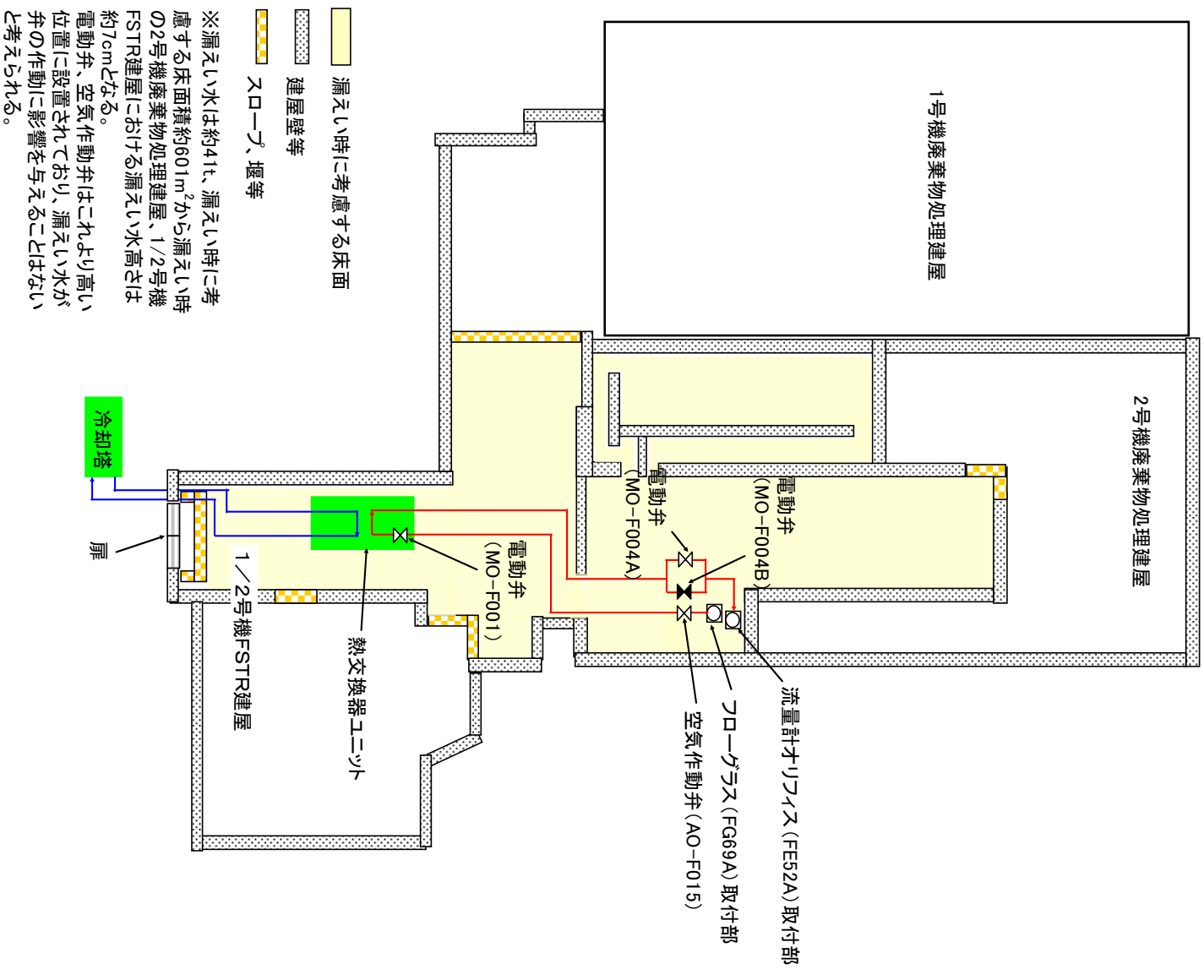


図 1 2号機使用済燃料プール冷却系
漏えい拡大防止設備概要図 (2号機 廃棄物処理建屋 1FL)

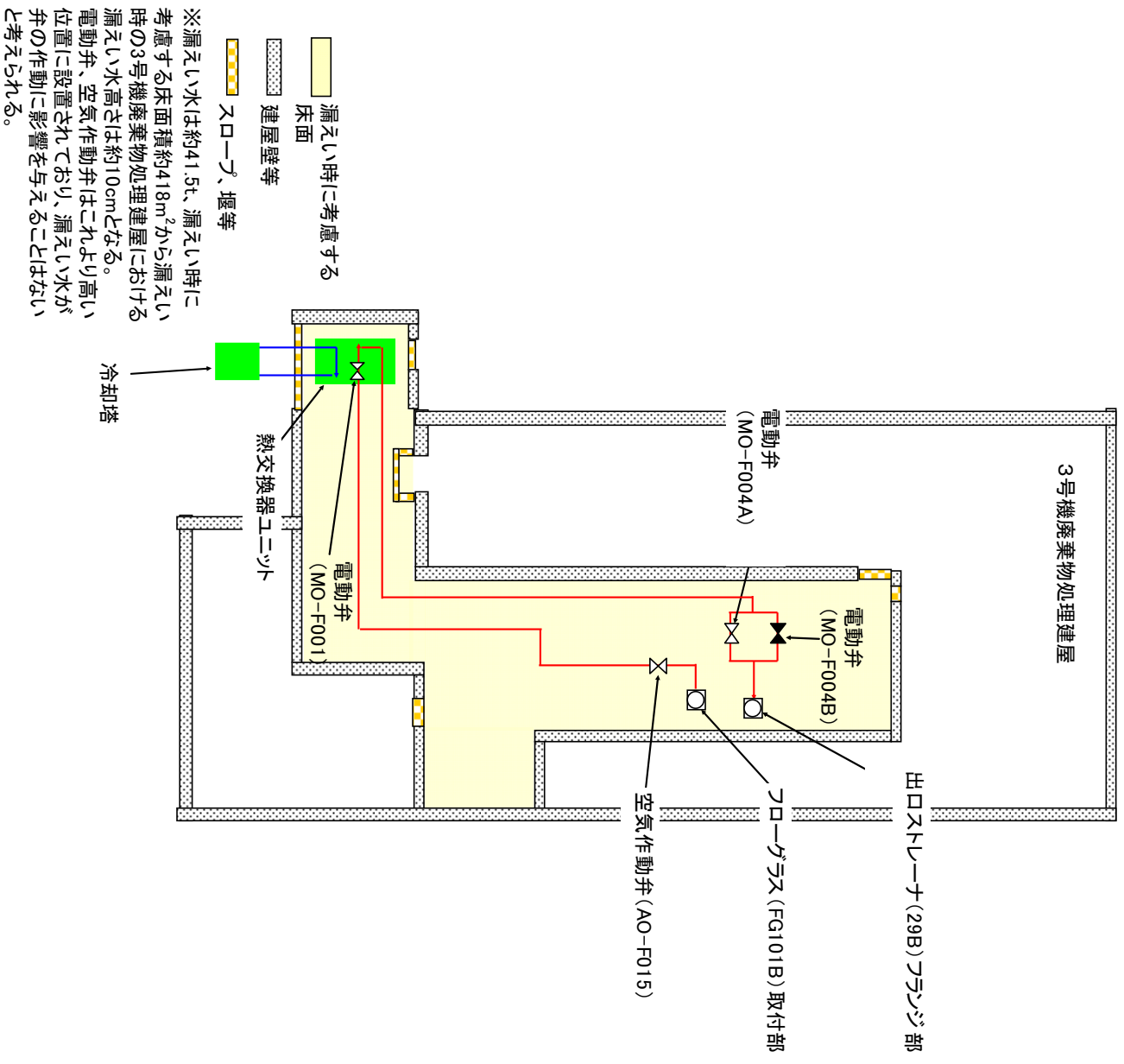


図 2 3号機使用済燃料プール冷却系
漏えい拡大防止設備概要図 (3号機 廃棄物処理建屋 1FL)

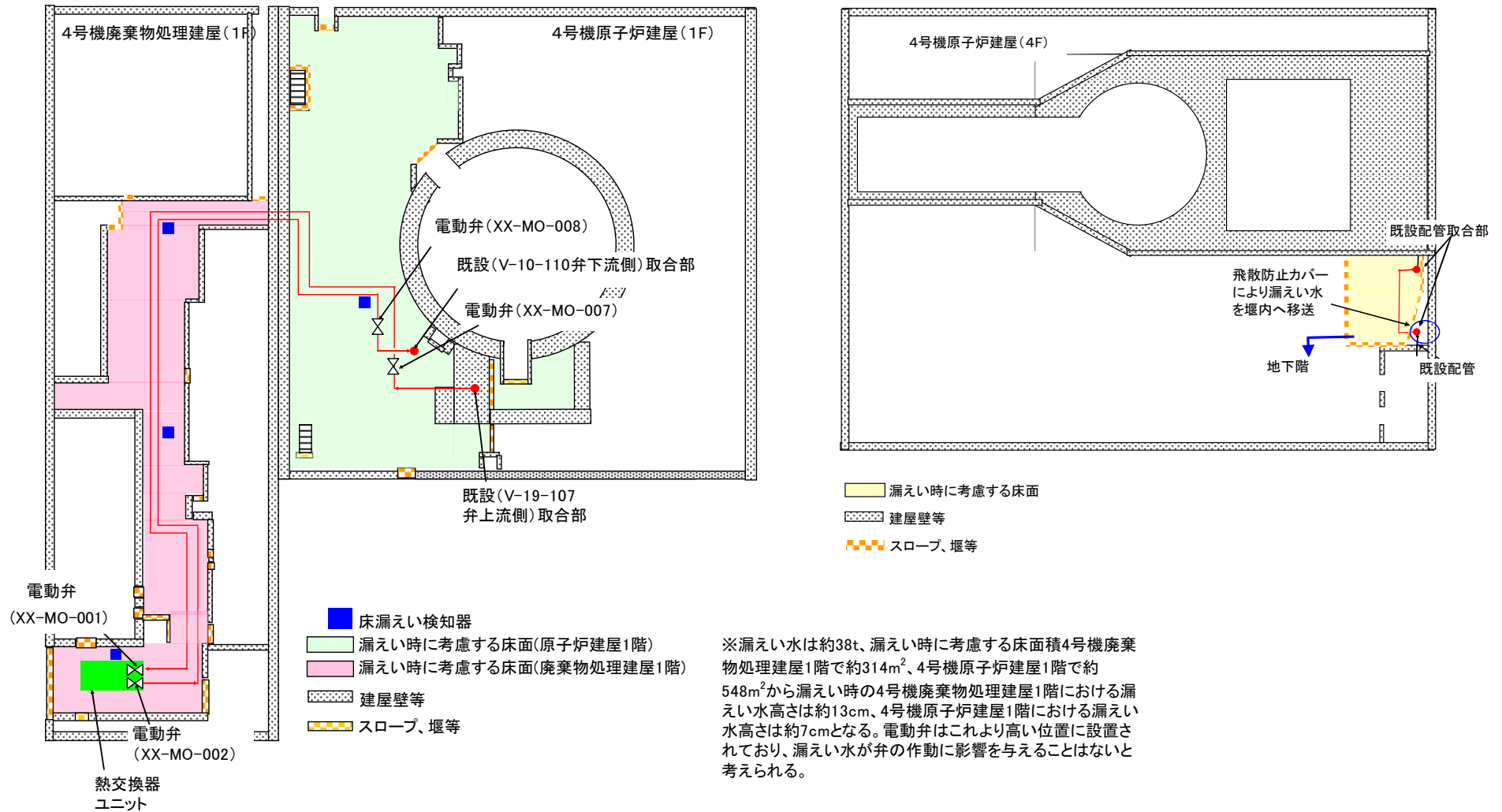


図3 4号機使用済燃料プール冷却系
漏えい拡大防止設備概要図 (4号機 廃棄物処理建屋 1FL, 原子炉建屋 1FL, 4FL)

セシウム溶液の大気中へのセシウム移行率確認試験

使用済燃料プールからの放射性物質の放出が抑制されていることを把握する方法として、セシウム溶液から大気中へのセシウム移行率確認試験の結果を以下に示す。

1. 試験概要

蒸留装置模式図及び蒸留条件を図1、図2に示す。図1の試験では、純水及び海水に塩化セシウムの安定同位体[CsCl]を溶解した試料をヒーターにて熱し、沸騰温度にて蒸留を行った。また、図2の試験では、同様に純水及び海水に塩化セシウムの安定同位体[CsCl]を溶解した試料を恒温槽に入れ、ビーカー開口部をシーロンフィルムで覆い、冷却水を満たした丸底フラスコを設置した。

図1の試験では試料を沸騰（100 [°C]）させ、また図2の試験では恒温槽を用いて試料温度を30 [°C]、50 [°C]、70 [°C]、85 [°C]、100 [°C]に調整し、ロートより回収した蒸留水（10ml程度）のCs濃度を誘導結合プラズマ質量分析装置により測定した。なお、図2の試験での100 [°C]での温度調整において、試料を100 [°C]に調整することができないことから、92 [°C]の温度条件にて蒸留した。

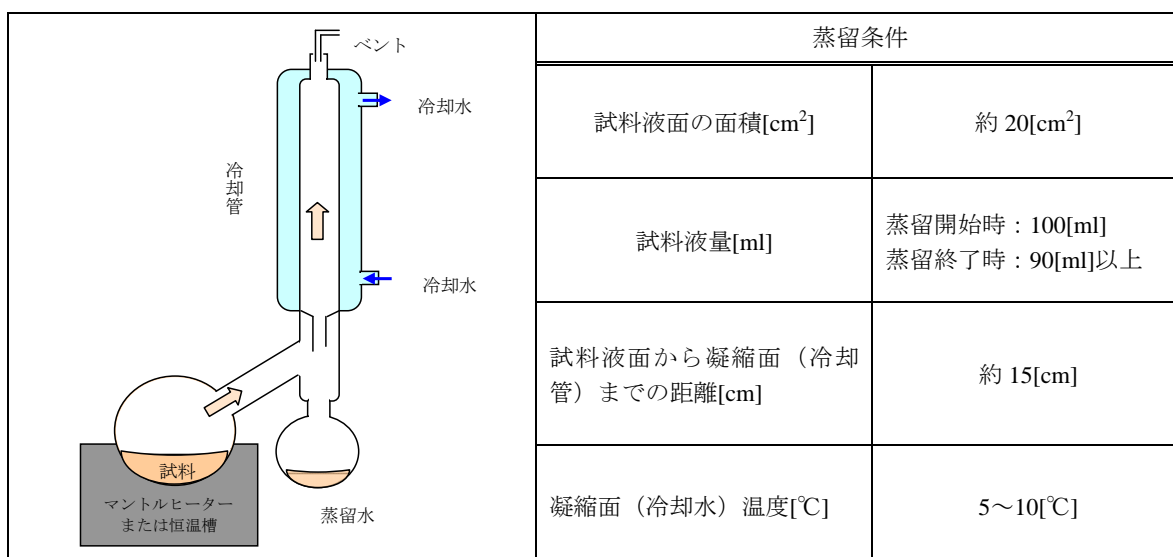


図1 蒸留装置模式図及び蒸留条件

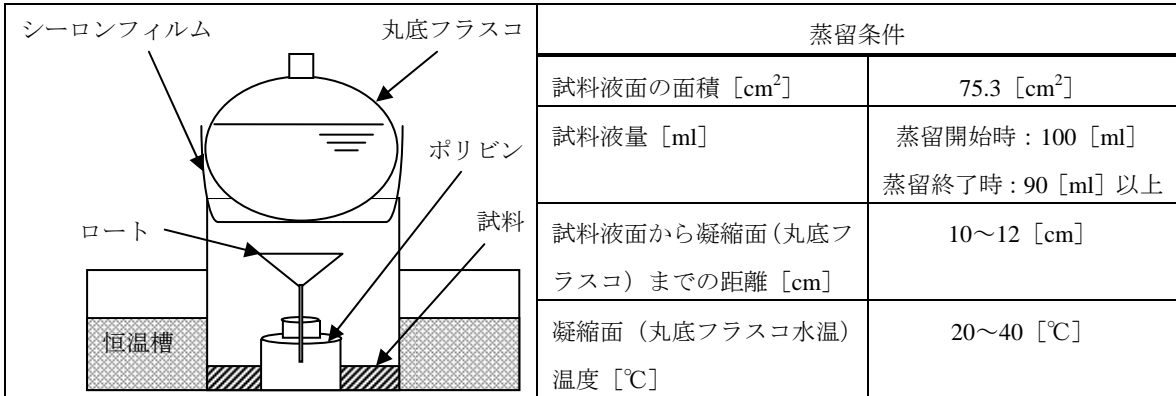


図2 蒸留装置模式図及び蒸留条件

2. 試験結果

蒸留温度と大気中へのCs移行率 [%] (蒸留水のCs濃度/試料水のCs濃度実測値×100 [%]) の関係を図3に示す。この結果より、100 [°C] 以下の海水もしくは純水に含まれるCsの大気への移行率は概ね $1.0 \times 10^{-3} \sim 1.0 \times 10^{-5}$ [%] の範囲であることが判明した。

なお、30°Cの試料(海水)については、同温度条件の他の結果と比較し1000倍以上大きいに、全温度条件における結果と比較しても約100倍多い。また、低温度ほど移行率が高いという傾向も見られない。以上より、何らかの原因により試料(塩化セシウムを含む海水)が蒸留水中に混入したため、蒸留後の塩化セシウム濃度が実際よりも大きくなり、それに伴い移行率が大きくなったもので、実験手順の間違いだったと考えられる。

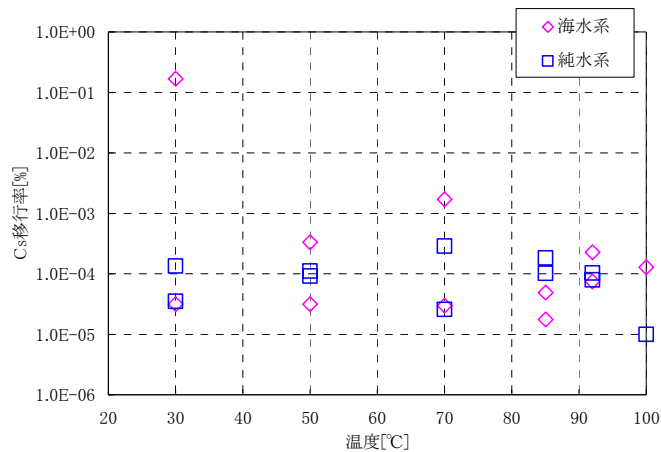


図3 蒸留温度別の大気中へのCsの移行量

3. まとめ

以上より、100 [°C] 以下におけるCsの大気へのおおよその放出量を把握することが可能となった。

使用済燃料プール保有水から大気への放射性物質の移行程度の評価

1～4号機使用済燃料プールは、使用済燃料プール循環冷却系により平成23年5月31日以降順次冷却されており、平成24年11月25日時点でおよそ13～24[°C]となっている。しかしながら、使用済燃料プール保有水の自然蒸発に伴い、使用済燃料プール水中の放射性物質も空気中に拡散していると考えられる。

そこで、実験により得られた放射性物質の移行率（添付資料－4）より、使用済燃料プールから大気への放射性物質の移行の程度（蒸発した空気中に含まれる放射性物質濃度）を推定及び評価した。

1. 評価条件

使用済燃料プールから大気への移行の程度を推定するための条件を以下に示す。

(1) 放射性物質濃度

1～4号機使用済燃料プール保有水における放射性物質濃度を表1に示す。

表1 使用済燃料プール保有水における放射性物質濃度

放射性物質	使用済燃料プール保有水における放射性物質濃度			
	1号機[Bq/cm ³] ※1	2号機[Bq/cm ³] ※2	3号機[Bq/cm ³] ※3	4号機[Bq/cm ³] ※4
Cs134	7.7×10^3	4.2×10^1	2.1×10^3	2.6×10^{-1}
Cs137	1.5×10^4	8.5×10^1	3.6×10^3	5.7×10^{-1}

※1 平成24年11月21日に1号機使用済燃料プールより採取した水の分析結果

※2 平成24年10月24日に2号機使用済燃料プールより採取した水の分析結果

※3 平成24年11月12日に3号機使用済燃料プールより採取した水の分析結果

※4 平成24年10月10日に4号機使用済燃料プールより採取した水の分析結果

(2) 使用済燃料プール水温

平成24年11月25日時点における1～4号機使用済燃料プール保有水の水温を以下に示す。

- 1号機：16.0°C
- 2号機：13.9°C
- 3号機：14.2°C
- 4号機：24.0°C

(3) 放射性物質移行率

添付資料-4の「セシウム溶液の大気中へのセシウム移行率確認試験」の測定結果及び上記(2)の使用済燃料プール水温より、各号機のセシウムの大気への移行率を以下のように仮定する。

○ 1～4号機： 1.0×10^{-4} [%]

2. 使用済燃料プールから大気への放射性物質の移行の程度の推定及び評価

以上の条件から、使用済燃料プールから大気への移行の程度（蒸発した空気中に含まれる放射性物質濃度）を推定したものを表2に示す。

表2より、現状の各号機から放出される放射性物質濃度の推定合計量はCs134が 7.9×10^{-6} [Bq/cm³]、Cs137が 1.5×10^{-5} [Bq/cm³]であり、現状の敷地境界（発電所西門）での空気中の放射性物質濃度は検出限界以下と十分低い値となっている。なお、参考として、炉規則告示限度濃度（敷地境界での空気中の許容濃度）は、Cs134が 2×10^{-3} [Bq/cm³]、Cs137が 3×10^{-3} [Bq/cm³]である。浄化設備により2～4号機使用済燃料プール保有水の浄化を実施していること、また3/4号機に燃料取り出し用カバーを設置し、封じ込め機能を追加することから、大気への移行量はより小さい値となっていくと考えられる。

表2 使用済燃料プールから大気への移行の程度の推定値
及び敷地境界での大気中の放射性物質濃度

放射性物質	使用済燃料プールから大気への移行の程度※5					敷地境界における空気中の放射性物質濃度※6 [Bq/cm ³]	炉規則告示限度濃度（敷地境界での空気中の許容濃度） [Bq/cm ³]
	1号機 [Bq/cm ³]	2号機 [Bq/cm ³]	3号機 [Bq/cm ³]	4号機 [Bq/cm ³]	合計 [Bq/cm ³]		
Cs134	6.2×10^{-6}	3.4×10^{-8}	1.7×10^{-6}	2.1×10^{-10}	7.9×10^{-6}	ND※7	2×10^{-3}
Cs137	1.2×10^{-5}	6.8×10^{-8}	2.9×10^{-6}	4.6×10^{-10}	1.5×10^{-5}	ND※7	3×10^{-3}

※5 1～4号機の分析した使用済燃料プール保有水の放射性物質濃度及び平成24年11月25日時点での水温より評価。同温度における水から水蒸気への膨張は約1244倍。

※6 平成24年11月25日に発電所西門にて採取した揮発性または粒子状のCs134及びCs137の合計放射性物質濃度を示す。

※7 NDとは検出限界値以下を示す。揮発性Cs134及びCs137の検出限界値は 2×10^{-7} [Bq/cm³]、粒子状Cs134及びCs137の検出限界値は 3×10^{-7} [Bq/cm³]である。

使用済燃料プール水の塩化物イオン濃度の目標値について

1. 使用済燃料プールライナーには塩化物イオンによる腐食への影響が認められている SUS304 材を使用していることから、念のため塩化物イオン濃度の目標値を 100ppm 以下とする。
2. 使用済燃料プール水の塩化物イオン濃度は、1 回/3 ヶ月の頻度で確認を行う。なお、通常は導電率 40mS/m 以下にて確認を行い、これを超える場合は、塩化物イオン濃度の測定を行う。

<100ppm の根拠>

- 塩化物イオンによる SUS304 の局部腐食発生限界を考慮。
 - ・ 図中曲線の下領域が腐食が発生しない環境。
 - ・ 使用済燃料プール水の温度は実績として 40℃以下で管理されていることから、40℃における局部腐食臨界電位に相当する塩化物イオン濃度を評価すると、図 1 より 160ppm となる。
 - ・ 以上から、使用済燃料プール水質の目標値を保守的に 100 ppm と設定。
 - ・ なお、プール水温度が長期間 40℃を上回る場合には目標値を見直すこととする。

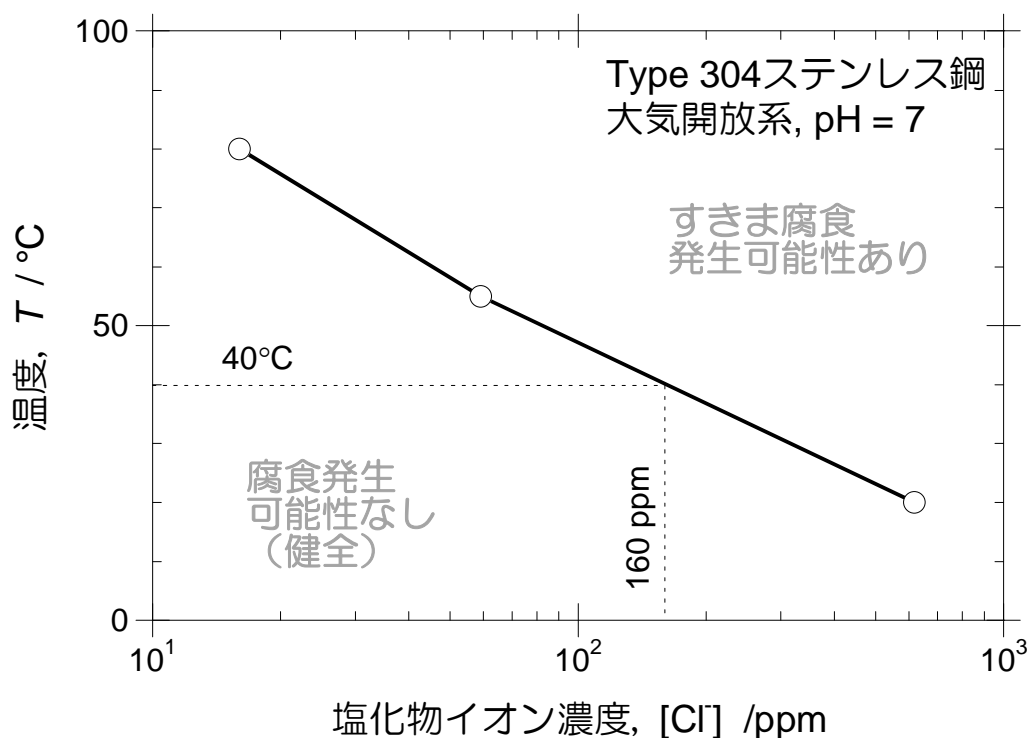


図 1 大気開放条件での 304 ステンレス鋼の腐食マップ^{1), 2)}

1) M. Akashi, G. Nakayama, T. Fukuda: CORROSION/98 Conf., NACE International, Paper No. 158 (1998).

2) T. Fukuda, M. Akashi: Proc. Nuclear Waste Packaging –FOCUS'91, ANS, p. 201 (1991).

使用済燃料プールの構造強度及び耐震性に関する説明書

(1) 1号機使用済燃料プール

1号機の原子炉建屋については、5階より上部が破損しており、これらの状態を反映した時刻歴応答解析結果によると、使用済燃料プールを含んでいる3階と4階のせん断ひずみの最大値は 0.06×10^{-3} (Ss-1H, EW 方向, 3階) であり、耐震安全性は確保されるものと評価している。

(2) 2号機使用済燃料プール

2号機の原子炉建屋については、ブローアウトパネルが落下している以外は目立った損傷がないので、これらの状態を反映した時刻歴応答解析結果によると、使用済燃料プールを含んでいる3階と4階のせん断ひずみの最大値は 0.09×10^{-3} (Ss-1H, EW 方向, 3階) であり、耐震安全性は確保されるものと評価している。なお、炉心損傷の段階で格納容器内部が 300°C 程度の状態が長時間継続した影響により、その外側のシェル壁の剛性が低下した可能性等が考えられるが、そのような条件を想定したパラメータスタディを行った結果においても解析結果に大きな差異は生じておらず、耐震安全性は確保されることを確認している。

(3) 3号機使用済燃料プール

3号機の原子炉建屋については、5階以上の損傷が著しく、さらにその損傷は4階にも及んでおり、これらの状態を反映した時刻歴応答解析結果によると、使用済燃料プールを含んでいる3階と4階のせん断ひずみの最大値は 0.12×10^{-3} (Ss-2H, EW 方向, 3階) であり、耐震安全性は確保されるものと評価している。さらに、5階から下部の損傷が不規則であることから、使用済燃料プールを含めた範囲を FEM 解析モデルに置換して、温度荷重などと地震荷重を組み合わせた応力解析を行った結果、使用済燃料プールの耐震安全性は確保されるものと評価している。

(4) 4号機使用済燃料プール

4号機の原子炉建屋については反映した時刻歴応答解析結果によると、使用済燃料プールを含んでいる3階と4階のせん断ひずみの最大値は 0.12×10^{-3} (Ss-1H, EW 方向, 3F) であり、耐震安全性は確保されることを評価している。さらに、5階から下部の損傷が不規則であることから、使用済燃料プールを含めた範囲を FEM 解析モデルに置換して、温度荷重などと地震荷重を組み合わせた応力解析を行った結果、使用済燃料プールの耐震安全性は確保されるものと評価している。

使用済燃料プール循環冷却系の新設設備の構造強度及び耐震性に係る説明書

1. ポンプ

1.1 1号機二次系ポンプ

(1) 構造強度

1号機二次系ポンプについては、系統最高使用圧力 1.0MPa に対し、工場にて 1.14MPa の水圧試験を実施し、漏えい等の異常がないことを確認している。また、系統機能試験時に 0.68～0.7MPa で漏えい確認を実施し、漏えい等の異常がないことを確認している。以上のことから、1号機二次系ポンプについては、通常運転時の内圧に十分耐えうる構造強度を有していると判断する。

(2) 耐震性

1号機二次系ポンプについては、サージタンクや配管、弁等と共にトレーラに搭載し、トレーラ含めてユニット化（二次系ユニット）し、ユニットとしての重心を低くすることにより耐震性を向上させるとともに、ボルト等で固定することで転倒防止策を講じている。また、二次系ユニットについては、敷鉄板と溶接等行い転倒防止策を講じている。これを踏まえ、耐震性の評価として、ボルトの強度が確保されること及び二次系ユニットが転倒しないことの評価を行った。

なお、評価においては水平方向震度を耐震 B クラス相当の評価である 0.36G とし、耐震設計審査指針上の耐震 B クラス相当の評価を行った。

a. ボルトの強度評価

「原子力発電所耐震設計技術規程(JEAC4601-2008)」の横型ポンプの強度評価方法に準じて、ポンプ基礎ボルトの評価を行った。基礎ボルトの許容応力については、供用状態 C_sにおける許容応力を適用し、ボルトの評価温度は 100℃とみなして、許容応力を求めた。

評価結果を以下に示す。算出応力は全て許容応力以下となっている。

応力評価結果

部位	材料	応力種類	算出応力[MPa]	許容応力[MPa]
基礎ボルト	S S 4 0 0	引張	作用しない	145
		せん断	2	112

b. 二次系ユニットの転倒評価

「建築設備耐震設計・施工指針（2005年版）」を準用し、敷鉄板との溶接等を考慮しない状態で、二次系ユニットに発生する垂直力により転倒評価を行った。

発生する垂直力は以下の計算式で算出することができる。

$$R_b = \frac{F_H \cdot h_G - (W - F_V) \cdot \ell_G}{\ell \cdot n_t}$$

ここに、 F_H ：設計水平地震力 ($K_H \cdot W$)

K_H ：設計用水平震度

W ：機器重量

h_G ：据付面より機器重心までの高さ

F_V ：設計用鉛直地震力

ℓ_G ：検討する方向からみた評価点から機器重心までの距離

ℓ ：検討する方向から見た評価点スパン

n_t ：機器転倒を考えた場合の引張を受ける評価点の数

転倒評価結果

設備名称	機器に発生する垂直力[N]	評価
1号機二次系ユニット	-1938	転倒しない

1.2 2号機一次系ポンプ

(1) 構造強度

2号機一次系ポンプについては、系統最高使用圧力 1.0MPa に対し、工場にて 1.5MPa の水圧試験を実施し、漏えい等の異常がないことを確認している。また、系統機能試験時に 0.9MPa で漏えい確認を実施し、漏えい等の異常がないことを確認している。以上のことから、2号機一次系ポンプについては、通常運転時の内圧に十分耐えうる構造強度を有していると判断する。

(2) 耐震性

2号機一次系ポンプについては、熱交換器、弁等と共にトレーラに搭載し、トレーラ含めてユニット化（熱交換器ユニット）することで、耐震性を向上させるとともに、ボルト等で固定することで転倒防止策を講じている。また、熱交換器ユニットについては、建屋の床面にアンカボルトにより固定することで、転倒防止策を講じている。これを踏まえ、耐震性の評価として、ボルトの強度が確保されること、熱交換器ユニットが転倒しないこと及びアンカボルトの強度が確保されることの評価を行った。

なお、評価においては水平方向震度を耐震 B クラス相当の評価である 0.36G とし、耐震設計審査指針上の耐震 B クラス相当の評価を行った。

a. ボルトの強度評価

「原子力発電所耐震設計技術規程(JEAC4601-2008)」の横型ポンプの強度評価方法に準じて、ポンプ基礎ボルトの評価を行った。基礎ボルトの許容応力については、供用状態 C_s における許容応力を適用し、ボルトの評価温度は 100℃とみなして、許容応力を求めた。

評価結果を以下に示す。算出応力は全て許容応力以下となっている。

応力評価結果

部位	材料	応力種類	算出応力[MPa]	許容応力[MPa]
基礎ボルト	SS400	引張	作用しない	145
		せん断	3	112

b. 熱交換器ユニットの転倒評価

熱交換器ユニットの転倒評価及びアンカボルトの強度評価は、後述の「3.2 2号機熱交換器ユニット（1）耐震性」において、熱交換器ユニットは転倒しない及び固定しているアンカボルトの強度が確保されている評価となっている。

1.3 2号機二次系ポンプ

(1) 構造強度

2号機二次系ポンプについては、系統最高使用圧力 0.5MPa に対し、工場にて 1.5MPa の水圧試験を実施し、漏えい等の異常がないことを確認している。また、系統機能試験時に 0.35MPa で漏えい確認を実施し、漏えい等の異常がないことを確認している。

以上のことから、2号機二次系ポンプについては、通常運転時の内圧に十分耐えうる構造強度を有していると判断する。

(2) 耐震性

2号機二次系ポンプについては、屋外にハウスを設置し、ハウス内にボルトで固定することで転倒防止策を講じている。これを踏まえ、耐震性の評価として、ボルトの強度が確保されることの評価を行った。

なお、評価においては水平方向震度を耐震 B クラス相当の評価である 0.36G とし、耐震設計審査指針上の耐震 B クラス相当の評価を行った。

a. ボルトの強度評価

「原子力発電所耐震設計技術規程(JEAC4601-2008)」の横型ポンプの強度評価方法に準じて、ポンプ基礎ボルトの評価を行った。基礎ボルトの許容応力については、供用状態 C_sにおける許容応力を適用し、ボルトの評価温度は 100℃とみなして、許容応力を求めた。

評価結果を以下に示す。算出応力は全て許容応力以下となっている。

応力評価結果

部位	材料	応力種類	算出応力[MPa]	許容応力[MPa]
基礎ボルト	S S 4 0 0	引張	2	145
		せん断	3	112

1.4 3号機一次系ポンプ

(1) 構造強度

3号機一次系ポンプについては、系統最高使用圧力 1.0MPa に対し、工場にて 1.5MPa の水圧試験を実施し、漏えい等の異常がないことを確認している。また、系統機能試験時に 0.9MPa で漏えい確認を実施し、漏えい等の異常がないことを確認している。

以上のことから、3号機一次系ポンプについては、通常運転時の内圧に十分耐えうる構造強度を有していると判断する。

(2) 耐震性

3号機一次系ポンプについては、熱交換器、弁等と共にトレーラに搭載し、トレーラ含めてユニット化（熱交換器ユニット）することで、耐震性を向上させるとともに、ボルト等で固定することで転倒防止策を講じている。また、熱交換器ユニットについては、建屋の床面にアンカボルトにより固定することで転倒防止策を講じている。これを踏まえ、耐震性の評価として、ボルトの強度が確保されること、熱交換器ユニットが転倒しないこと及びアンカボルトの強度が確保されることの評価を行った。

なお、評価においては水平方向震度を耐震 B クラス相当の評価である 0.36G とし、耐震設計審査指針上の耐震 B クラス相当の評価を行った。

a. ボルトの強度評価

「原子力発電所耐震設計技術規程(JEAC4601-2008)」の横型ポンプの強度評価方法に準じて、ポンプ基礎ボルトの評価を行った。基礎ボルトの許容応力については、供用状態 C_s における許容応力を適用し、ボルトの評価温度は 100℃とみなして、許容応力を求めた。

評価結果を以下に示す。算出応力は全て許容応力以下となっている。

応力評価結果

部位	材料	応力種類	算出応力[MPa]	許容応力[MPa]
基礎ボルト	SS400	引張	作用しない	145
		せん断	3	112

b. 熱交換器ユニットの転倒評価

熱交換器ユニットの転倒評価及びアンカボルトの強度評価は、後述の「3.4 3号機熱交換器ユニット（1）耐震性」において、熱交換器ユニットは転倒しない及び固定しているアンカボルトの強度が確保されている評価となっている。

1.5 3号機二次系ポンプ

(1) 構造強度

3号機二次系ポンプについては、系統最高使用圧力 0.5MPa に対し、工場にて 1.5MPa の水圧試験を実施し、漏えい等の異常がないことを確認している。また、系統機能試験時に 0.353~0.355MPa で漏えい確認を実施し、漏えい等の異常がないことを確認している。

以上のことから、3号機二次系ポンプについては、通常運転時の内圧に十分耐えうる構造強度を有していると判断する。

(2) 耐震性

3号機二次系ポンプについては、屋外にハウスを設置し、ハウス内にボルトで固定することで転倒防止策を講じている。これを踏まえ、耐震性の評価として、ボルトの強度が確保されることの評価を行った。

なお、評価においては水平方向震度を耐震 B クラス相当の評価である 0.36G とし、耐震設計審査指針上の耐震 B クラス相当の評価を行った。

a. ボルトの強度評価

「原子力発電所耐震設計技術規程(JEAC4601-2008)」の横型ポンプの強度評価方法に準じて、ポンプ基礎ボルトの評価を行った。基礎ボルトの許容応力については、供用状態 C_sにおける許容応力を適用し、ボルトの評価温度は 100℃とみなして、許容応力を求めた。

評価結果を以下に示す。算出応力は全て許容応力以下となっている。

応力評価結果

部位	材料	応力種類	算出応力[MPa]	許容応力[MPa]
基礎ボルト	S S 4 0 0	引張	2	145
		せん断	3	112

1.6 4号機一次系ポンプ

(1) 構造強度

4号機一次系ポンプについては、系統最高使用圧力 1.0MPa に対し、工場にて 2.15MPa の水圧試験を実施し、漏えい等の異常がないことを確認している。また、系統機能試験時に 0.95MPa で漏えい確認を実施し、漏えい等の異常がないことを確認している。以上のことから、4号機一次系ポンプについては、通常運転時の内圧に十分耐えうる構造強度を有していると判断する。

(2) 耐震性

4号機一次系ポンプについては、熱交換器、弁等と共に架台に組み込み、架台含めてユニット化（熱交換器ユニット）することで、耐震性を向上させるとともに、ボルト等に固定することで転倒防止策を講じている。また、熱交換器ユニットについては、建屋の床面にアンカボルトにより固定することで転倒防止策を講じている。これを踏まえ、耐震性の評価として、ボルトの強度が確保されること、熱交換器ユニットが転倒しないこと及びアンカボルトの強度が確保されることの評価を行った。

なお、評価においては水平方向震度を耐震 B クラス相当の評価である 0.36G とし、耐震設計審査指針上の耐震 B クラス相当の評価を行った。

a. ボルトの強度評価

「原子力発電所耐震設計技術規程(JEAC4601-2008)」の横型ポンプの強度評価方法に準じて、ポンプ基礎ボルトの評価を行った。基礎ボルトの許容応力については、供用状態 C_s における許容応力を適用し、ボルトの評価温度は 100℃とみなして、許容応力を求めた。

評価結果を以下に示す。算出応力は全て許容応力以下となっている。

応力評価結果

部位	材料	応力種類	算出応力[MPa]	許容応力[MPa]
基礎ボルト	S S 4 0 0 相当	引張	作用しない	145
		せん断	5	112

b. 熱交換器ユニットの転倒評価

熱交換器ユニットの転倒評価及びアンカボルトの強度評価は、後述の「3.6 4号機熱交換器ユニット (1) 耐震性」において、熱交換器ユニットは転倒しない及び固定しているアンカボルトの強度が確保されている評価となっている。

1.7 4号機二次系ポンプ

(1) 構造強度

4号機二次系ポンプについては、系統最高使用圧力 1.0MPa に対し、工場にて 1.11MPa の水圧試験を実施し、漏えい等の異常がないことを確認している。また、系統機能試験時に 0.62MPa で漏えい確認を実施し、漏えい等の異常がないことを確認している。以上のことから、4号機二次系ポンプについては、通常運転時の内圧に十分耐えうる構造強度を有していると判断する。

(2) 耐震性

4号機二次系ポンプについては、サージタンクや配管、弁等と共にトレーラに搭載し、トレーラ含めてユニット化（二次系ユニット）し、ユニットとしての重心を低くすることにより耐震性を向上させるとともに、ボルト等で固定することで転倒防止策を講じている。また、二次系ユニットについては、敷鉄板と溶接等を行い転倒防止策を講じている。これを踏まえ、耐震性の評価として、ボルトの強度が確保されること及び二次系ユニットが転倒しないことの評価を行った。

なお、評価においては水平方向震度を耐震 B クラス相当の評価である 0.36G とし、耐震設計審査指針上の耐震 B クラス相当の評価を行った。

a. ボルトの強度評価

「原子力発電所耐震設計技術規程(JEAC4601-2008)」の横型ポンプの強度評価方法に準じて、ポンプ基礎ボルトの評価を行った。基礎ボルトの許容応力については、供用状態 C_s における許容応力を適用し、ボルトの評価温度は 100℃とみなして、許容応力を求めた。

評価結果を以下に示す。算出応力は全て許容応力以下となっている。

応力評価結果

部位	材料	応力種類	算出応力[MPa]	許容応力[MPa]
基礎ボルト	SS400相当	引張	作用しない	145
		せん断	2	112

b. 二次系ユニットの転倒評価

「建築設備耐震設計・施工指針（2005年版）」を準用し、敷鉄板と溶接等を考慮しない状態で機器に発生する垂直力により転倒評価を行った。

機器に発生する垂直力は以下の計算式で算出することができる。

$$R_b = \frac{F_H \cdot h_G - (W - F_V) \cdot \ell_G}{\ell \cdot n_t} \times 9.80665$$

ここに、 F_H ：設計水平地震力 ($K_H \cdot W$)

K_H ：設計用水平震度

W ：機器重量

h_G ：据付面より機器重心までの高さ

F_V ：設計用鉛直地震力

ℓ_G ：検討する方向からみた評価点から機器重心までの距離

ℓ ：検討する方向から見た評価点スパン

n_t ：機器転倒を考えた場合の評価点の数

転倒評価結果

設備名称	機器に発生する垂直力[N]	評価
4号機二次系ポンプ	-1938	転倒しない

2. タンク

2.1 1号機サージタンク

(1) 構造強度

1号機サージタンクについては、タンク最高使用圧力 0.78MPa に対し、工場にて 1.17MPa の水圧試験を実施し、漏えい等の異常がないことを確認している。また、系統試運転時に静水頭にて水張りを行い、漏えい等の異常がないことを確認している。以上のことから、1号機サージタンクについては、通常運転時の内圧に十分耐えうる構造強度を有していると判断する。

(2) 耐震性

1号機サージタンクについては、二次系ポンプや配管、弁等と共にトレーラに搭載し、トレーラ含めてユニット化（二次系ユニット）とすることで、耐震性を向上させている。また、二次系ユニットについては、敷鉄板と溶接等を行い転倒防止策を講じている。これを踏まえ、耐震性の評価として、「建築設備耐震設計・施工指針（2005年版）」を準用し、二次系ユニットに発生する垂直力により転倒評価を行った。

なお、評価は前述の 1.1 の 1号機二次系ポンプと併せて評価した。

1.1 の評価結果「b. 二次系ユニットの転倒評価」より、二次系ユニットに発生する垂直力は圧縮の方向に働いているため、本条件における転倒は発生しないといえる。

2.2 2号機サージタンク

(1) 構造強度

2号機サージタンクについては、系統最高使用圧力が静水頭に対し、系統試運転時に静水頭にて水張りを行い、漏えい等の異常がないことを確認している。以上のことから、2号機サージタンクについては、通常運転時の内圧に十分耐えうる構造強度を有していると判断する。

(2) 耐震性

2号機サージタンクについては、杭またはワイヤー等を用いた転倒防止策を講じているが、これら転倒防止策を考慮せず、耐震性の評価として、「建築設備耐震設計・施工指針（2005年版）」を準用し、サージタンクに発生する垂直力により転倒評価を行った。

なお、評価においては水平方向震度を耐震 B クラス相当の評価である 0.36G とし、耐震設計審査指針上の耐震 B クラス相当の評価を行った。

a. 転倒評価

機器に発生する垂直力は以下の計算式で算出することができる。

$$R_b = \frac{F_H \cdot h_G - (W - F_V) \cdot \ell_G}{\ell \cdot n_t} \times 9.80665$$

ここに、 F_H ：設計水平地震力 ($K_H \cdot W$)

K_H ：設計用水平震度

W ：機器重量

h_G ：据付面より機器重心までの高さ

F_V ：設計用鉛直地震力

ℓ_G ：検討する方向からみた評価点から機器重心までの距離

ℓ ：検討する方向から見た評価点スパン

n_t ：機器転倒を考えた場合の評価点の数

転倒評価結果

設備名称	機器に発生する垂直力[N]	評価
2号機サージタンク	293	転倒する

なお、耐震 B クラス相当の評価（静的震度 0.36G）では転倒の恐れがあることから、杭またはワイヤー等を用いた転倒防止策を講じている。

2.3 3号機サージタンク

(1) 構造強度

3号機サージタンクについては、系統最高使用圧力が静水頭に対し、系統試運転時に静水頭にて水張りを行い、漏えい等の異常がないことを確認している。以上のことから、3号機サージタンクについては、通常運転時の内圧に十分耐えうる構造強度を有していると判断する。

(2) 耐震性

3号機サージタンクについては、杭またはワイヤー等を用いた転倒防止策を講じているが、これら転倒防止策を考慮せず、耐震性の評価として、「建築設備耐震設計・施工指針（2005年版）」を準用し、サージタンクに発生する垂直力により転倒評価を行った。

なお、評価においては水平方向震度を耐震 B クラス相当の評価である 0.36G とし、耐震設計審査指針上の耐震 B クラス相当の評価を行った。

a. 転倒評価

機器に発生する垂直力は以下の計算式で算出することができる。

$$R_b = \frac{F_H \cdot h_G - (W - F_V) \cdot \ell_G}{\ell \cdot n_t} \times 9.80665$$

ここに、 F_H ：設計水平地震力 ($K_H \cdot W$)

K_H ：設計用水平震度

W ：機器重量

h_G ：据付面より機器重心までの高さ

F_V ：設計用鉛直地震力

ℓ_G ：検討する方向からみた評価点から機器重心までの距離

ℓ ：検討する方向から見た評価点スパン

n_t ：機器転倒を考えた場合の評価点の数

転倒評価結果

設備名称	機器に発生する垂直力[N]	評価
3号機サージタンク	293	転倒する

なお、耐震 B クラス相当の評価（静的震度 0.36G）では転倒の恐れがあることから、杭またはワイヤー等を用いた転倒防止策を講じている。

2.4 4号機サージタンク

(1) 構造強度

4号機サージタンクについては、タンク最高使用圧力 0.78MPa に対し、工場にて 1.17MPa の水圧試験を実施し、漏えい等の以上がないことを確認している。また、系統試運転時に静水頭にて水張りを行い、漏えい等の以上がないことを確認している。以上のことから、4号機サージタンクについては、通常運転時の内圧に十分耐えうる構造強度を有していると判断する。

(2) 耐震性

4号機サージタンクについては、二次系ポンプや配管、弁等と共にトレーラに搭載し、トレーラ含めてユニット化（二次系ユニット）とすることで、耐震性を向上させている。また、二次系ユニットについては、敷鉄板と溶接等を行い転倒防止策を講じている。これを踏まえ、耐震性の評価として、「建築設備耐震設計・施工指針（2005年版）」を準用し、二次系ユニットに発生する垂直力により転倒評価を行った。

なお、評価は前述の 1.7 の 4号機二次系ポンプと併せて評価した。

1.7 の評価結果「b. 二次系ユニットの転倒評価」より、二次系ユニットに発生する垂直力は圧縮の方向に働いているため、本条件における転倒は発生しないといえる。

3. 熱交換器

3.1 2号機熱交換器

(1) 構造強度

2号機プレート式熱交換器については、系統最高使用圧力 1.0MPa（一次側）、0.5MPa（二次側）に対し、工場にてそれぞれ 1.10MPa（一次側）、0.55MPa（二次側）の水圧試験を実施し、漏えい等の以上がないことを確認している。また、また、系統機能試験時に 0.9MPa（一次側）、0.35MPa（二次側）で漏えい確認を実施し、漏えい等の異常がないことを確認している。以上のことから、2号機プレート式熱交換器については、通常運転時の内圧に十分耐えうる構造強度を有していると判断する。

(2) 耐震性

2号機プレート式熱交換器については、一次系ポンプ、配管、弁等と共にトレーラに搭載し、トレーラ含めてユニット化（熱交換器ユニット）することで、耐震性を向上させるとともに、ボルト等で固定することで転倒防止を講じている。また、熱交換器ユニットについては、床面での転倒及び滑り防止のため、建屋の床面にアンカボルトにより固定することで転倒防止対策を講じている。これを踏まえ、耐震性の評価として、ボルトの強度が確保されること、熱交換器ユニットが転倒しないこと及びアンカボルトの強度が確保されることの評価を行った。

なお、評価においては水平方向震度を耐震 B クラス相当の評価である 0.36G に余裕を持たせた 0.66G、耐震 B クラス相当の評価では求められていないがメーカ基準として設定した垂直方向震度 0.33G とし、耐震設計審査指針上の耐震 B クラス相当の評価を行った。

また、許容応力については、「建築設備耐震設計・施工指針（2005 年版）」の短期許容応力度（ボルト材質 SS400）を適用した。

a. ボルトの強度評価

許容応力との比較を以下に示す。発生する引張応力、せん断応力は、基礎ボルト許容応力を下回っており十分な強度を有している。

応力評価結果

部位	材料	応力種類	算出応力[MPa]	許容応力[MPa]
基礎ボルト	SS400	引張	47	176
		せん断	11	101

b. 熱交換器ユニットの転倒評価及びアンカボルトの強度評価

「3.2 2号機熱交換器ユニット（1）耐震性」において、水平方向震度 0.36G で熱交換器ユニットは転倒しない及び熱交換器ユニットを固定しているアンカボルトの強度が確保される評価となっている。

3.2 2号機熱交換器ユニット

(1) 耐震性

2号機熱交換器ユニットは、熱交換器、一次系ポンプ、配管及び弁等をトレーラ上に組み込んだものであり、トレーラ含めて重心が低い構造となっている。熱交換器ユニットは、床面での転倒及び滑り防止のため、建屋の床面にアンカボルトにより固定することで転倒防止策を講じている。また、ユニット内に組み込まれる各機器はフレームにボルト等で強固に固定される構造とし、ユニット内における転倒防止策を講じている。これを踏まえ、耐震性の評価として、「建築設備耐震設計・施工指針（2005年版）」を準用し、熱交換器ユニットにたいして転倒に伴う引張力が発生しない水平力を算出するとともに、アンカボルトの評価を行った。

なお、アンカボルトの許容荷重はカタログ値を適用した。

a. 転倒評価

熱交換器ユニット固定部に、転倒に伴う引張力が発生しない水平力を算出した結果、転倒しない水平力は、水平震度 0.71Gの地震時であり、耐震 B クラス相当の水平方向震度 0.36G に対して余裕があることを確認した。

b. アンカボルト評価

a. 転倒評価にて算出した水平力によるアンカボルトの評価結果を以下に示す。アンカボルトに発生する荷重は、許容荷重を下回っており十分な強度を有している。

評価結果

部位	材料	荷重	算出荷重[N]	許容荷重[N]
アンカボルト	S U S 3 0 4	引張	作用しない	41000
		せん断	30114	58000

遮へい板は、熱交換器ユニットの側壁に設置しており、熱交換器ユニットの最大機器荷重に含み評価している。

3.3 3号機熱交換器

(1) 構造強度

3号機プレート式熱交換器については、系統最高使用圧力 1.0MPa（一次側）、0.5MPa（二次側）に対し、工場にてそれぞれ 1.10MPa（一次側）、0.55MPa（二次側）の水圧試験を実施し、漏えい等の以上がないことを確認している。また、また、系統機能試験時に 0.9MPa（一次側）、0.353～0.355MPa（二次側）で漏えい確認を実施し、漏えい等の異常がないことを確認している。以上のことから、3号機プレート式熱交換器については、通常運転時の内圧に十分耐えうる構造強度を有していると判断する。

(2) 耐震性

3号機プレート式熱交換器については、一次系ポンプ、配管、弁等と共にトレーラに搭載し、トレーラ含めてユニット化（熱交換器ユニット）することで、耐震性を向上させるとともに、ボルト等で固定することで転倒防止を講じている。また、熱交換器ユニットについては、床面での転倒及び滑り防止のため、建屋の床面にアンカボルトにより固定することで転倒防止対策を講じている。これを踏まえ、耐震性の評価として、ボルトの強度が確保されること、熱交換器ユニットが転倒しないこと及びアンカボルトの強度が確保されることの評価を行った。

なお、評価においては水平方向震度を耐震 B クラス相当の評価である 0.36G に余裕を持たせた 0.66G、耐震 B クラス相当の評価では求められていないがメーカ基準として設定した垂直方向震度 0.33G とし、耐震設計審査指針上の耐震 B クラス相当の評価を行った。

また、許容応力については、「建築設備耐震設計・施工指針（2005 年版）」の短期許容応力度（ボルト材質 SS400）を適用した。

a. ボルトの強度評価

許容応力との比較を以下に示す。発生する引張応力、せん断応力は、基礎ボルト許容応力を下回っており十分な強度を有している。

応力評価結果

部位	材料	応力種類	算出応力[MPa]	許容応力[MPa]
基礎ボルト	SS400	引張	47	176
		せん断	11	101

b. 熱交換器ユニットの転倒評価及びアンカボルトの強度評価

後述の「3.4 3号機熱交換器ユニット(1)耐震性」において、水平方向震度 0.36G で熱交換器ユニットは転倒しない及び熱交換器ユニットを固定しているアンカボルトの強度が確保される評価となっている。

3.4 3号機熱交換器ユニット

(1) 耐震性

3号機熱交換器ユニットは、熱交換器、一次系ポンプ、配管及び弁等をトレーラ上に組み込んだものであり、トレーラ含めて重心が低い構造となっている。熱交換器ユニットは、床面での転倒及び滑り防止のため、建屋の床面にアンカボルトにより固定することで転倒防止策を講じている。また、ユニット内に組み込まれる各機器はフレームにボルト等で強固に固定される構造とし、ユニット内における転倒防止策を講じている。これを踏まえ、耐震性の評価として、「建築設備耐震設計・施工指針（2005年版）」を準用し、熱交換器ユニットにたいして転倒に伴う引張力が発生しない水平力を算出するとともに、アンカボルトの評価を行った。

なお、アンカボルトの許容荷重はカタログ値を適用した。

a. 転倒評価

熱交換器ユニット固定部に、転倒に伴う引張力が発生しない水平力を算出した結果、転倒しない水平力は、水平震度 1.0G の地震時であり、耐震 B クラス相当の水平方向震度 0.36G に対して余裕があることを確認した。

b. アンカボルト評価

a. 転倒評価にて算出した水平力によるアンカボルトの評価結果を以下に示す。アンカボルトに発生する荷重は、許容荷重を下回っており十分な強度を有している。

評価結果

部位	材料	荷重	算出荷重 [N]	許容荷重[N]
アンカボルト	S U S 3 0 4	引張	作用しない	41000
		せん断	23782	58000

遮へい板は、熱交換器ユニットの側壁に設置しており、熱交換器ユニットの最大機器荷重に含み評価している。

3.5 4号機熱交換器

(1) 構造強度

4号機プレート式熱交換器については、系統最高使用圧力 1.0MPa（一次側）、1.0MPa（二次側）に対し、工場にてそれぞれ 1.5MPa（一次側）、1.5MPa（二次側）の水圧試験を実施し、漏えい等の以上がないことを確認している。また、また、系統機能試験時に 0.95MPa（一次側）、0.62MPa（二次側）で漏えい確認を実施し、漏えい等の異常がないことを確認している。以上のことから、4号機プレート式熱交換器については、通常運転時の内圧に十分耐えうる構造強度を有していると判断する。

(2) 耐震性

4号機プレート式熱交換器については、一次系ポンプや配管、弁等と共に架台に組み込み、架台含めてユニット化（熱交換器ユニット）することで耐震性を向上させるとともに、ボルト等で固定することで転倒防止策を講じている。また、熱交換器ユニットについては、床面での転倒及び滑り防止のため、建屋の床面にアンカボルトにより固定することで、転倒防止策を講じている。これを踏まえ、耐震性の評価として、ボルトの強度が確保されること、熱交換器ユニットが転倒しないこと及びアンカボルトの強度が確保されることの評価を行った。

なお、評価においては水平方向震度を耐震 B クラス相当の評価である 0.36G に余裕を持たせた 0.66G、耐震 B クラス相当の評価では求められていないがメーカ基準として設定した垂直方向震度 0.33G とし、耐震設計審査指針上の耐震 B クラス相当の評価を行った。

また、許容応力については、「建築設備耐震設計・施工指針（2005 年版）」の短期許容応力度（ボルト材質 SS400）を適用した。

a. ボルトの強度評価

許容応力との比較を以下に示す。発生する引張応力、せん断応力は、基礎ボルト許容応力を下回っており十分な強度を有している。

応力評価結果

部位	材料	応力種類	算出応力[MPa]	許容応力[MPa]
基礎ボルト	SS400	引張	55	176
		せん断	13	101

b. 熱交換器ユニットの転倒評価及びアンカボルトの強度評価

後述の「3.6 4号機熱交換器ユニット（1）耐震性」において、水平方向震度 0.36G で熱交換器ユニットは転倒しない及び熱交換器ユニットを固定しているアンカボルトの強度が確保される評価となっている。

3.6 4号機熱交換器ユニット

(1) 耐震性

4号機熱交換器ユニットは、熱交換器、一次系ポンプ、配管及び弁等を架台に組み込んだものであり、架台含めて重心が低い構造となっている。熱交換器ユニットは、床面での転倒及び滑り防止のため、建屋の床面にアンカボルトにより固定することで、転倒防止策を講じている。また、ユニット内に組み込まれる各機器はフレームにボルト等で強固に固定される構造とし、ユニット内における転倒防止策を講じている。

これを踏まえ、耐震性の評価として地震の水平荷重による転倒モーメントよりも自重による安定モーメントが大きいことを確認し、アンカボルトの評価を行った。

なお、評価においては水平方向震度を耐震 B クラス相当の評価である 0.36G とし、アンカボルトの許容荷重はカタログ値を適用した。

a. 転倒評価

水平震度 0.36G に対し熱交換器ユニットが十分な強度を有し、転倒しないことを確認した。

b. アンカボルト評価

アンカボルトの評価結果を以下に示す。水平震度 0.36G によりアンカボルトに発生する荷重は、許容荷重を下回っており、十分な強度を有している。

評価結果

部位	材料	荷重種類	算出荷重[N]	許容荷重[N]
アンカボルト	S S 4 0 0 相当	引張	作用しない	381000
		せん断	28224	286000

4. 配管

4.1 1号機配管

(1) 構造強度

1号機二次系鋼管については、「設計・建設規格（2007年追補版）」に基づき、系統最高使用圧力に対して十分な厚さを有していることを確認しており、使用済燃料プール循環冷却系における使用条件に対し、十分な構造強度を有していると評価している（下表参照）。また、系統機能試験時に0.68～0.7MPaで漏えい確認を実施し、漏えい等の異常がないことを確認していることから、必要な構造強度を有しているものと判断する。

$$t = \frac{PD_0}{2S\eta + 0.8P} \quad (4.1)$$

t：管の計算上必要な厚さ[mm]

P：最高使用圧力[MPa]

D₀：管の外径[mm]

S：最高使用温度における「設計・建設規格 付録材料図表 Part5 表5」に規定する材料の許容引張応力[MPa]

η：長手継手の効率で、「設計・建設規格 PVC-3130」に定めるところによる。

1号機二次系鋼管の構造強度評価結果

名称	公称肉厚[mm]	必要最小厚さ[mm]
1号機 二次系ライン	5.5	2.4
	5.5	3.0
	6.0	3.4
	7.1	3.8
	5.5	2.4
	7.1	3.8

(2) 耐震性

二次系設備のうち、新設配管の耐震性についての評価結果を示す。

a. 評価条件

配管は、基本的に、配管軸直角2方向拘束サポートを用いた、両端単純支持の配管系（両端単純支持はり構造）とする。また、配管は水平方向主体のルートを想定し、管軸方向については、サポート設置フロアの水平方向震度を鉄と鉄の静止摩擦係数0.52^{注)}よりも小さいものとし、地震により管軸方向は動かないものと仮定する。

水平方向震度は、耐震Bクラス相当の評価である0.36Gとする。

b. 評価方法

水平方向震度が静止摩擦係数よりも小さく、地震により管軸方向は動かないと考えられることから、水平方向震度による管軸直角方向の配管応力評価を考える。

管軸直角方向の地震による応力は、下図に示す自重による応力の震度倍で表現でき(4.2)式で表すことができる。

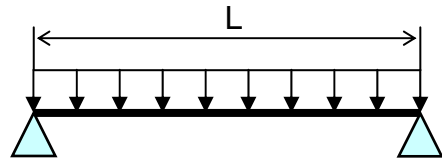
$$\bullet S_w = \frac{wL^2}{8Z}$$

S_w : 自重による応力 [MPa]

L : サポート支持間隔 [mm]

Z : 断面係数 [mm³]

w : 等分布荷重 [N/mm]



両端単純支持はりの等分布荷重より求まる自重による応力

$$\bullet S_s = \alpha S_w \tag{4.2}$$

S_w : 自重による応力 [MPa]

S_s : 地震による応力 [MPa]

α : 水平方向震度

注) 日本機械学会編 機械工学便覧 α . 基礎編 表 4-1, α 2-27

また、崩壊制限に「JEAG4601 (1984年版)」のクラス 2 配管の供用状態 D_s の場合の一次応力制限を用いるとすると、地震評価としては(4.3)式で表すことができる。

$$\bullet S = S_p + S_w + S_s = S_p + S_w + \alpha S_w = S_p + (1 + \alpha) S_w \leq 0.9 S_u \tag{4.3}$$

S_p : 内圧による応力 [MPa]

S_w : 自重による応力 [MPa]

S_s : 地震による応力 [MPa]

S : 内圧, 自重, 地震による応力 [MPa]

α : 水平方向震度

従って、上記(4.3)式を満足するように、配管サポート配置を設定することにより、配管は十分な強度を有していると考えられる。

c. 評価結果

両端単純支持はりで自重による応力 $S_w=40$ [MPa]の配管サポート配置を仮定する。配管設置フロアの水平方向震度を前述の 0.36G, 内圧による応力 $S_p=10$ [MPa], 自重に

よる応力 $S_w=40$ [MPa], 許容応力を STPT370[100°C]の $0.9S_u=315$ [MPa]とし, (4.3)に代入すると以下となる。

$$\bullet S=S_p+(1+\alpha)S_w = 10+(1+0.36)\times 40= 64.4\text{[MPa]} \leq 0.9S_u = 315\text{[MPa]} \quad (4.4)$$

また, 継手がある場合には, 応力係数も存在する。例えば応力係数を 3 とし, (4.4)式の自重による応力 S_w に 3 を乗じ, $S_w=120$ [MPa]とすると以下となる。

$$\bullet S=S_p+(1+\alpha)S_w\times 3= 10+(1+0.36)\times 120= 173.2\text{[MPa]} \leq 0.9S_u = 315\text{[MPa]} \quad (4.5)$$

以上のことから, 両端単純支持はりで自重による応力 S_w を 40[MPa]程度の配管サポート配置とした場合, 発生応力は許容応力に対して十分な裕度を有する結果となった。

4.2 2号機配管

(1) 構造強度

2号機一次系／二次系鋼管については、「設計・建設規格（2007年追補版）」に基づき、系統最高使用圧力に対して十分な厚さを有していることを確認しており、使用済燃料プール循環冷却系における使用条件に対し、十分な構造強度を有していると評価している（下表参照）。また、系統機能試験時に0.9MPa（一次系）、0.35MPa（二次系）で漏えい確認を実施し、漏えい等の異常がないことを確認していることから、必要な構造強度を有しているものと判断する。

2号機一次系／二次系鋼管の構造強度評価結果

名称	公称肉厚[mm]	必要最小厚さ[mm]
2号機 一次系ライン	6.0	3.4
	7.1	3.8
	8.2	3.8
2号機 二次系ライン	6.6	3.8
	7.1	3.8
	8.2	3.8

(2) 耐震性

一次系設備のうち、既設取合～熱交換器ユニット間の新設配管についての耐震性の評価結果を示す。

a. 解析条件

・解析モデル：

既設 FG69A～熱交換器ユニット：KFPC-901

熱交換器ユニット～既設 FE52A：KFPC-902

- ・水平地震力：耐震 B クラス相当の評価である 0.36G とした場合の新設配管の発生応力を確認する。

b. 評価結果

以下に配管の応力評価結果を示す。

応力評価結果

	一次応力[MPa]	許容応力[MPa]
既設 FG69A ～熱交換器ユニット	77	189
熱交換器ユニット ～既設 FE52A	46	189

4.3 3号機配管

(1) 構造強度

3号機一次系/二次系鋼管については、「設計・建設規格(2007年追補版)」に基づき、系統最高使用圧力に対して十分な厚さを有していることを確認しており、使用済燃料プール循環冷却系における使用条件に対し、十分な構造強度を有していると評価している(下表参照)。また、系統機能試験時に0.9MPa(一次系)、0.353~0.355MPa(二次系)で漏えい確認を実施し、漏えい等の異常がないことを確認していることから、必要な構造強度を有しているものと判断する。

3号機一次系/二次系鋼管の構造強度評価結果

名称	公称肉厚[mm]	必要最小厚さ[mm]
3号機 一次系ライン	6.0	3.4
	7.1	3.8
	8.2	3.8
3号機 二次系ライン	6.6	3.8
	7.1	3.8
	8.2	3.8

(2) 耐震性

一次系設備のうち、既設取合~熱交換器ユニット間の新設配管についての耐震性の評価結果を示す。

a. 解析条件

・解析モデル:

既設 FG101B~熱交換器ユニット: KFPC-901

熱交換器ユニット~既設ストレーナ 29B: KFPC-902

- ・水平地震力: 耐震 B クラス相当の評価である 0.36G とした場合の新設配管の発生応力を確認する。

b. 評価結果

以下に配管の応力評価結果を示す。

応力評価結果

	一次応力[MPa]	許容応力[MPa]
既設 FG101B ~熱交換器ユニット	83	173
熱交換器ユニット ~既設ストレーナ 29B	53	173

4.4 4号機配管

(1) 構造強度

4号機一次系／二次系鋼管については、「設計・建設規格（2007年追補版）」に基づき、系統最高使用圧力に対して十分な厚さを有していることを確認しており、使用済燃料プール循環冷却系における使用条件に対し、十分な構造強度を有していると評価している（下表参照）。また、系統機能試験時に0.95MPa（一次系）、0.62MPa（二次系）で漏えい確認を実施し、漏えい等の異常がないことを確認していることから、必要な構造強度を有しているものと判断する。

4号機一次系／二次系鋼管の構造強度評価結果

名称	公称肉厚[mm]	必要最小厚さ[mm]
4号機 一次系ライン	6.0	3.4
	7.1	3.8
	6.0	3.4
	7.1	3.8
	6.0	0.47
4号機 二次系ライン	6.0	3.4
	6.6	3.8
	7.1	3.8
	8.2	3.8
	6.0	3.4
	8.2	3.8

(2) 耐震性

使用済燃料プール循環冷却システムの新設設備のうち、配管の耐震性についての評価結果を示す。

a. 評価条件

配管は、基本的に、配管軸直角2方向拘束サポートを用いた、両端単純支持の配管系（両端単純支持はり構造）とする。また、配管は水平方向主体のルートを想定し、管軸方向については、サポート設置フロアの水平方向震度を鉄と鉄の静止摩擦係数0.52^{注)}よりも小さいものとし、地震により管軸方向は動かないものと仮定する。

水平方向震度は、耐震Bクラス相当の評価である0.36Gとする。

b. 評価方法

水平方向震度が静止摩擦係数よりも小さく、地震により管軸方向は動かないと考えられることから、水平方向震度による管軸直角方向の配管応力評価を考える。

管軸直角方向の地震による応力は、下図に示す自重による応力の震度倍で表現でき(4.6)式で表すことができる。

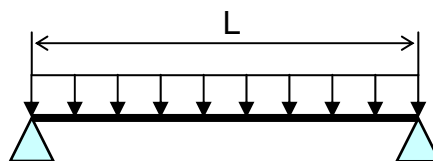
$$\bullet S_w = \frac{wL^2}{8Z}$$

S_w : 自重による応力 [MPa]

L : サポート支持間隔 [mm]

Z : 断面係数 [mm³]

w : 等分布荷重 [N/mm]



両端単純支持はりの等分布荷重より求まる自重による応力

$$\bullet S_s = \alpha S_w \quad (4.6)$$

S_w : 自重による応力 [MPa]

S_s : 地震による応力 [MPa]

α : 水平方向震度

注) 日本機械学会編 機械工学便覧 α . 基礎編 表 4-1, α 2-27

また、崩壊制限に「JEAG4601 (1984年版)」のクラス2配管の供用状態 D_s の場合の一次応力制限を用いるとすると、地震評価としては(4.7)式で表すことができる。

$$\bullet S = S_p + S_w + S_s = S_p + S_w + \alpha S_w = S_p + (1 + \alpha) S_w \leq 0.9 S_u \quad (4.7)$$

S_p : 内圧による応力 [MPa]

S_w : 自重による応力 [MPa]

S_s : 地震による応力 [MPa]

S : 内圧, 自重, 地震による応力 [MPa]

α : 水平方向震度

従って、上記(4.7)式を満足するように、配管サポート配置を設定することにより、配管の崩壊は抑制できる。

c. 評価結果

両端単純支持はりで自重による応力 $S_w=40$ [MPa]の配管サポート配置を仮定する。

配管設置フロアの水平方向震度を前述の 0.36G, 内圧による応力 $S_p=10[\text{MPa}]$, 自重による応力 $S_w=40[\text{MPa}]$, 許容応力を STPT370[100°C]の $0.9S_u=315[\text{MPa}]$ とし, (4.7)に代入すると以下となる。

$$\bullet S=S_p+(1+\alpha)S_w = 10+(1+0.36)\times 40= 64.4[\text{MPa}] \leq 0.9S_u = 315[\text{MPa}] \quad (4.8)$$

また, 継手がある場合には, 応力係数も存在する。例えば応力係数を 3 とし, (4.8)式の自重による応力 S_w に 3 を乗じ, $S_w=120[\text{MPa}]$ とすると以下となる。

$$\bullet S=S_p+(1+\alpha)S_w\times 3= 10+(1+0.36)\times 120= 173.2[\text{MPa}] \leq 0.9S_u = 315[\text{MPa}] \quad (4.9)$$

以上のことから, 両端単純支持はりで自重による応力 S_w を $40[\text{MPa}]$ 程度の配管サポート配置とした場合, 発生応力は許容応力に対して十分な裕度を有する結果となった。

4.5 1～4号機フレキシブルチューブ

(1) 構造強度

1～4号機フレキシブルチューブは、設計・建設規格に記載がない機器であるが、系統最高使用圧力0.5MPa（2号機／3号機 二次系）、1.0MPa（1号機／4号機 二次系）、1.0MPa（4号機 一次系）に対し、工場にて0.5MPa（2号機／3号機 二次系）の気圧試験、1.25MPa（1号機／4号機 二次系、4号機 一次系）の水圧試験を実施し、漏えい等の異常がないことを確認している。

また、系統機能試験時に下表の圧力で漏えい確認を実施し、漏えい等の異常がないことを確認していることから、必要な構造強度を有しているものと判断する。

各号機における系統機能試験圧力

号機	一次系 系統機能試験圧力[MPa]	二次系 系統機能試験圧力[MPa]
1号機		0.68～0.7
2号機	0.9	0.35
3号機	0.9	0.353～0.355
4号機	0.95	0.62

(2) 耐震性

1～4号機フレキシブルチューブは、フレキシビリティを有しており、地震変位による有意な応力は発生しないと考えられる。

4.6 1号機／4号機ポリエチレン管

(1) 構造強度

ポリエチレン管の材料である高密度ポリエチレンは非金属材料であるため、「JSME S NC-1 発電用原子力設備規格 設計・建設規格」による規定はなく、ISO TR9080 及び ISO 12162 により「PE100」として規定、分類される。ポリエチレン管の性能（引張降伏強さや引張による破断時の伸び等）や寸法については、日本水道協会規格（JWWA K 144 等）及び配水用ポリエチレンパイプシステム協会規格（PTC K 03 等）に規定されている。

内圧に対する強度設計としては、設計内圧による発生応力が、材料（PE100）の50年後クリープ強度 σ_{50} に安全率を見込んだ値を上回らないような外径と管厚の組み合わせを、JWWA K 144 等で規定している（下式）。この強度設計式において、設計内圧は1.0MPa であり、二次系ポンプ等の通常運転圧力（現在までの実績ベースで1.0MPa 以下）を上回っていることから、ポリエチレン管の規格品は、使用済燃料プール循環冷却設備二次系での内圧条件に対して十分な管厚を有する。

また、ポリエチレン管の耐圧性は温度依存性があるが、50℃の温度条件においても、使用済燃料プール循環冷却設備二次系の最高使用圧力を上回る耐圧性能が確保できることを数値シミュレーションにより確認している。具体的には、①ポリエチレン管に加わる内圧による応力、②使用環境温度、及び③破壊時間に関する関係式を用いて、環境温度が20℃～50℃のときに、1MPa の内圧が加わった場合の破壊時間を算出したところ、破壊時間が最も短くなる50℃の場合でも、10年以上の寿命が確保できることを確認した。

以上のことから、ポリエチレン管は使用済燃料プール循環冷却設備二次系における使用条件に対し、十分な構造強度を有していると判断する。

$$\frac{\sigma_{50}}{S_f} = \frac{P(D-t)}{2t}$$

σ_{50} PE100 の50年後クリープ強度(MPa)
 S_f 安全率
 P 設計内圧(MPa)
 D 管外径(mm)
 t 管厚(mm)

(2) 耐震性

ポリエチレン管の耐震設計については、土中に埋設された状態における耐震計算が日本水道協会規格等で規定されているのみであり、福島第一原子力発電所のように地上に設置したポリエチレン管の耐震計算に関する規定はない。しかしながら、ポリエチレン管は、フレキシビリティを有しており、地震変位による有意な応力は発生しないと考える。

5. エアフィンクーラ，冷却塔

5.1 1号機エアフィンクーラ

(1) 構造強度

1号機エアフィンクーラについては，系統最高使用圧力 1.0MPa に対し，工場にて 1.47MPa の気圧試験を実施し，漏えい等の異常がないことを確認している。また，系統機能試験時に 0.68～0.7MPa で漏えい確認を実施し，漏えい等の異常がないことを確認している。以上のことから，1号エアフィンクーラについては，通常運転時の内圧に十分耐えうる構造強度を有していると判断する。

(2) 耐震性

1号機エアフィンクーラについては，弁，配管と共にトレーラに搭載し、トレーラ含めてユニット化（エアフィンクーラユニット）することで，耐震性を向上させている。また，エアフィンクーラユニットについては，敷鉄板と溶接等行い転倒防止策を講じている。これを踏まえ，耐震性の評価として，「建築設備耐震設計・施工指針（2005 年版）」を準用し，敷鉄板との溶接を考慮しない状態で，エアフィンクーラユニットに発生する垂直力により転倒評価を行った。

なお，評価においては水平方向震度を耐震 B クラス相当の評価である 0.36G とし，耐震設計審査指針上の耐震 B クラス相当の評価を行った。

a. 転倒評価

機器に発生する垂直力は以下の計算式で算出することができる。

$$R_b = \frac{F_H \cdot h_G - (W - F_V) \cdot \ell_G}{\ell \cdot n_t}$$

ここに， F_H ：設計水平地震力 ($K_H \cdot W$)

K_H ：設計用水平震度

W ：機器重量

h_G ：据付面より機器重心までの高さ

F_V ：設計用鉛直地震力

ℓ_G ：検討する方向からみた評価点から機器重心までの距離

ℓ ：検討する方向から見た評価点スパン

n_t ：機器転倒を考えた場合の引張を受ける評価点の数

転倒評価結果

設備名称	機器に発生する垂直力[N]	評価
1号機エアフィンクーラユニット	-2248	転倒しない

5.2 2号機冷却塔

(1) 構造強度

2号機冷却塔については、系統最高使用圧力 0.5MPa に対し、工場にて 0.75MPa の水圧試験を実施し、漏えい等の異常がないことを確認している。また、系統機能試験時に 0.35MPa で漏えい確認を実施し、漏えい等の異常がないことを確認している。以上のことから、2号冷却塔については、通常運転時の内圧に十分耐えうる構造強度を有していると判断する。

(2) 耐震性

2号機冷却塔は、杭またはワイヤーロープ等を用いた転倒防止策を講じているが、これら転倒防止策を考慮せず、耐震性の評価として、「建築設備耐震設計・施工指針（2005年版）」を準用し、冷却塔に発生する垂直力により転倒評価を行った。

なお、評価においては水平方向震度を耐震 B クラス相当の評価である 0.36G とし、耐震設計審査指針上の耐震 B クラス相当の評価を行った。

a. 転倒評価

機器に発生する垂直力は以下の計算式で算出することができる。

$$R_b = \frac{F_H \cdot h_G - (W - F_V) \cdot \ell_G}{\ell \cdot n_t}$$

ここに、 F_H ：設計水平地震力 ($K_H \cdot W$)

K_H ：設計用水平震度

W ：機器重量

h_G ：据付面より機器重心までの高さ

F_V ：設計用鉛直地震力

ℓ_G ：検討する方向からみた評価点から機器重心までの距離

ℓ ：検討する方向から見た評価点スパン

n_t ：機器転倒を考えた場合の引張を受ける評価点の数

転倒評価結果

設備名称	機器に発生する垂直力[N]	評価
2号機冷却塔	-680	転倒しない

5.3 3号機冷却塔

(1) 構造強度

3号機冷却塔については、系統最高使用圧力 0.5MPa に対し、工場にて 0.75MPa の水圧試験を実施し、漏えい等の異常がないことを確認している。また、系統試機能試験時 0.353～0.355MPa で漏えい確認を実施し、漏えい等の異常がないことを確認している。以上のことから、3号冷却塔については、通常運転時の内圧に十分耐えうる構造強度を有していると判断する。

(2) 耐震性

3号機冷却塔は、杭またはワイヤーロープ等を用いた転倒防止策を講じているが、これら転倒防止策を考慮せず、耐震性の評価として、「建築設備耐震設計・施工指針（2005年版）」を準用し、冷却塔に発生する垂直力により転倒評価を行った。

なお、評価においては水平方向震度を耐震 B クラス相当の評価である 0.36G とし、耐震設計審査指針上の耐震 B クラス相当の評価を行った。

a. 転倒評価

機器に発生する垂直力は以下の計算式で算出することができる。

$$R_b = \frac{F_H \cdot h_G - (W - F_V) \cdot l_G}{l \cdot n_t}$$

ここに、
 F_H ：設計水平地震力 ($K_H \cdot W$)
 K_H ：設計用水平震度
 W ：機器重量
 h_G ：据付面より機器重心までの高さ
 F_V ：設計用鉛直地震力
 l_G ：検討する方向からみた評価点から機器重心までの距離
 l ：検討する方向から見た評価点スパン
 n_t ：機器転倒を考えた場合の引張を受ける評価点の数

転倒評価結果

設備名称	機器に発生する垂直力[N]	評価
3号機冷却塔	-3587	転倒しない

5.4 4号機エアフィンクーラ

(1) 構造強度

4号機エアフィンクーラについては、系統最高使用圧力 1.0MPa に対し、工場にて 1.47MPa の気圧試験を実施し、漏えい等の異常がないことを確認している。また、系統試運転圧 0.62MPa で漏えい確認を実施し、漏えい等の異常がないことを確認している。以上のことから、4号機エアフィンクーラについては、通常運転時の内圧に十分耐えうる構造強度を有していると判断する。

(2) 耐震性

エアフィンクーラについては、弁、配管と共にトレーラに搭載し、トレーラ含めてユニット化（エアフィンクーラユニット）することで耐震性を向上させている。また、エアフィンクーラユニットについては、敷鉄板と溶接等を行い転倒防止策を講じている。これを踏まえ、耐震性の評価として、「建築設備耐震設計・施工指針（2005年版）」を準用し、敷鉄板との溶接を考慮しない状態で、エアフィンクーラユニットに発生する垂直力により転倒評価を行った。

なお、評価においては水平方向震度を耐震 B クラス相当の評価である 0.36G とし、耐震設計審査指針上の耐震 B クラス相当の評価を行った。

a. 転倒評価

機器に発生する垂直力は以下の計算式で算出することができる。

$$R_b = \frac{F_H \cdot h_G - (W - F_V) \cdot \ell_G}{\ell \cdot n_t}$$

- ここに、
 F_H ：設計水平地震力 ($K_H \cdot W$)
 K_H ：設計用水平震度
 W ：機器重量
 h_G ：据付面より機器重心までの高さ
 F_V ：設計用鉛直地震力
 ℓ_G ：検討する方向からみた評価点から機器重心までの距離
 ℓ ：検討する方向から見た評価点スパン
 n_t ：機器転倒を考えた場合の引張を受ける評価点の数

転倒評価結果

設備名称	機器に発生する垂直力[N]	評価
4号機エアフィンクーラユニット	-2248	転倒しない

使用済燃料プール冷却系機能喪失評価

(1) 原因

使用済燃料プール冷却中に、ポンプ故障や地震・津波等の原因により使用済燃料プール冷却系が機能喪失し、使用済燃料プールの冷却が停止し、使用済燃料プール水の温度が上昇すると共に使用済燃料プール水位が低下する。

(2) 対策及び保護機能

- a. 一次系又は二次系ポンプが故障した場合は、現場に移動し、待機号機の起動を行い、使用済燃料プールの循環冷却を再開する。
(冷却再開の所要時間（目安）：約 1 時間程度) ※
- b. 使用済燃料プール循環冷却系の電源喪失時において、外部電源および所内電源の切替に長時間を要する場合（目安時間：約 2 日以上）は、非常用注水設備による使用済燃料プールへの注水を行うことにより、使用済燃料プールの冷却を行う。
(冷却再開の所要時間（目安）：約 3 時間程度) ※
- c. 使用済燃料プール循環冷却系の一次系循環ラインが損傷した場合は、循環ライン内の一次系系統水が系外へ漏えいすることが考えられることから、系外へ漏えいした一次系系統水を建屋内に設置した堰により滞留させた後、漏えい水を建屋地下（2～3号機は原子炉建屋地下、4号機は廃棄物処理建屋地下又は原子炉建屋地下）に移送する。移送後、一次系循環ラインの復旧に長時間を要する場合は、非常用注水設備による使用済燃料プールへの注水を行うことにより、使用済燃料プールの冷却を行う。
(冷却再開の所要時間（目安）：約 6 時間程度) ※
- d. 地震・津波等により使用済燃料プール循環冷却系の複数の系統や機器の機能が同時に喪失した場合には、現場状況に応じて、予め免震重要棟西側（OP.36,900）に待機している消防車等の配備を行い、使用済燃料プールの冷却を再開する。
(冷却再開の所要時間（目安）：約 3 時間程度) ※
- e. 地震・津波等により、非常用注水設備による使用済燃料プールの冷却が困難な場合は、ろ過水タンク西側（OP.40,800）に待機しているコンクリートポンプ車により使用済燃料プールの冷却を行う。
(冷却再開の所要時間（目安）：約 6 時間程度) ※

※：所要時間（目安）とは復旧作業の着手から完了までの時間（目安）である。

(3) 評価条件及び評価結果

a. 評価条件

- (a) 保守的に使用済燃料から発生する崩壊熱は全て使用済燃料プール水の温度上昇に寄与するものとし、外部への放熱は考慮しないものとする。

(b) 使用済燃料から発生する崩壊熱は、次に示す値とする。

1号機：0.09MW　2号機：0.28MW　3号機：0.25MW　4号機：0.66MW
(H24年12月7日時点のORIGEN評価値)

なお、平成24年12月7日時点及び1～3年後の各号機における使用済燃料プールから発生する崩壊熱は以下のとおりである。

号機	使用済燃料崩壊熱 [MW] ※			
	H24年12月7日 時点	H25年12月7日 時点(1年後)	H26年12月7日 時点(2年後)	H27年12月7日 時点(3年後)
1号	0.09	0.08	0.07	0.07
2号	0.28	0.23	0.20	0.18
3号	0.25	0.21	0.18	0.16
4号	0.66	0.50	0.42	0.37

※各燃料について、プラント停止時（平成23年3月11日時点）の各燃料の燃焼度（運転データ）を入力し、計算コードORIGENを用いて計算

(c) 保守的に使用済燃料プール水の初期温度は65℃とする。

b. 評価結果

使用済燃料プール冷却系が機能喪失している間、使用済燃料プール水位が水遮へいが有効とされる有効燃料頂部＋2mに至るまでの期間は以下の通りとなる。

1号機：約138日、　2号機：約63日、　3号機：約72日、　4号機：約27日

(4) 判断基準への適合性の検討

本事象に対する判断基準は、「使用済燃料から発生する崩壊熱を確実に除去できること」である。

使用済燃料プール循環冷却系の機能喪失後、使用済燃料プール水位が有効燃料頂部＋2mに至るまでには、最短で4号機において約27日程度の時間的余裕がある。このことから、他に緊急度の高い復旧作業がある場合は、そちらを優先して実施することになるが、使用済燃料プールの冷却再開に関する復旧作業は事前の準備が整い次第、速やかに実施することで使用済燃料プールの冷却を再開する。なお、有効燃料頂部＋2mでの使用済燃料プール近くのオペフロや原子炉建屋周辺における線量率は十分低いと評価しており、使用済燃料プールの冷却再開に関する復旧作業は十分可能と考えられる。

以上により、使用済燃料プール冷却系の機能が喪失した場合でも、燃料の冠水は確保され、使用済燃料から発生する崩壊熱が確実に除去されることから、判断基準は満足される。

(5) 非常用注水設備の代替注水手段

地震・津波等により、非常用注水設備の使用が困難な場合、ろ過水タンク西側（OP.40,800）に待機しているコンクリートポンプ車等を用いて使用済燃料プールを冷却する。また、コンクリートポンプ車の使用が困難な2号機においては、消防ホースを使用済燃料プールまで敷設し、消防車による直接注水を行うことで、使用済燃料プールを冷却する。コンクリートポンプ車の仕様を以下に示す。

コンクリートポンプ車

台数	1
アーム長さ	62m 以上
容量	160m ³ /h 以上
燃料タンク容量, 消費量	約 500 l (参考値), 約 20 l/h (参考値)

使用済燃料プール（SFP）水温及び水位変化

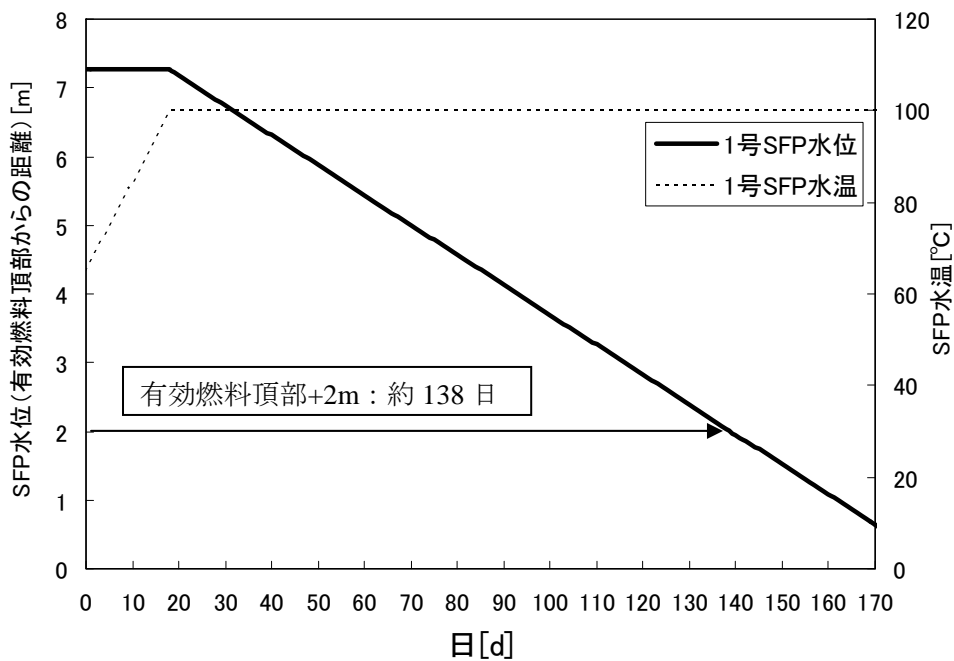


図 1 1号機使用済燃料プール（SFP）水温及び水位変化

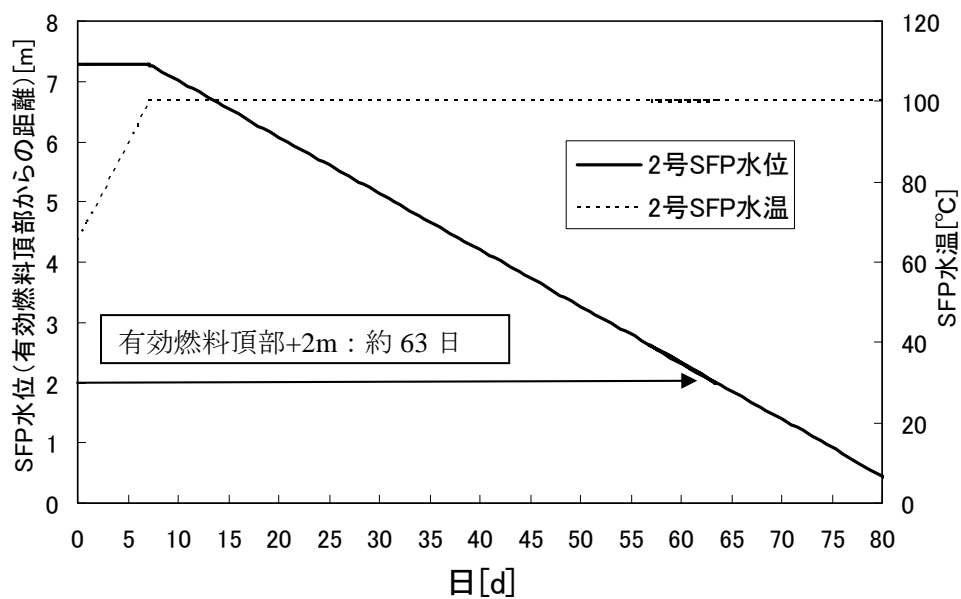


図 2 2号機使用済燃料プール（SFP）水温及び水位変化

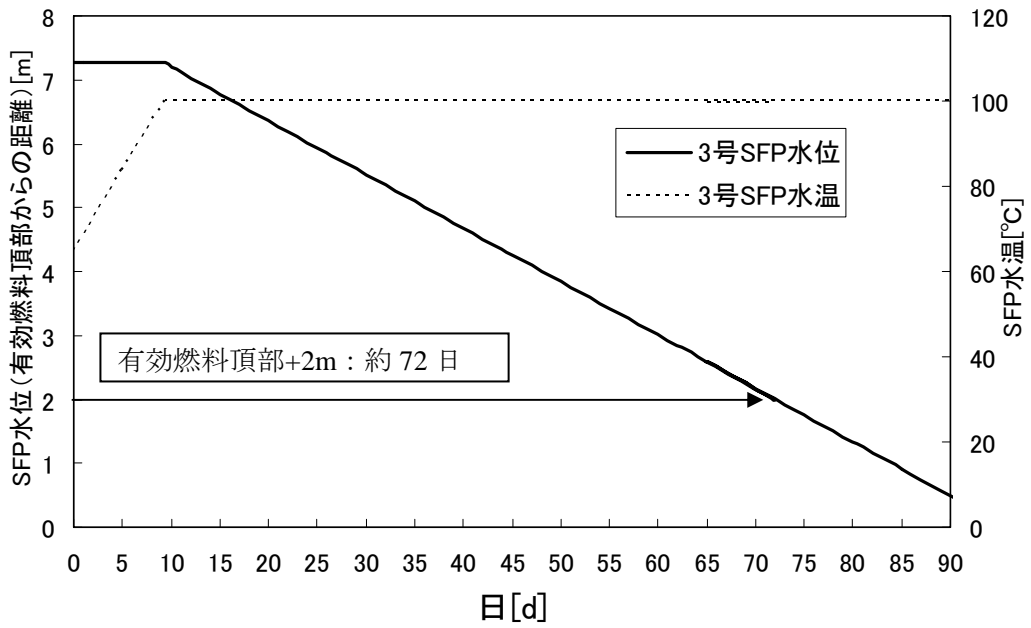


図3 3号機使用済燃料プール（SFP）水温及び水位変化

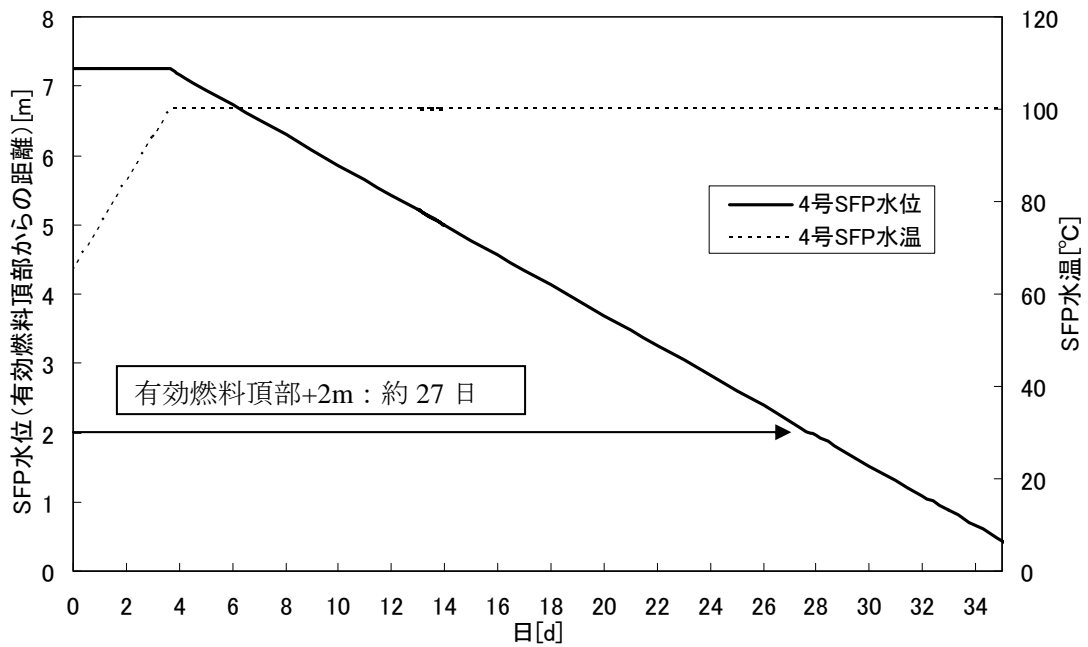


図4 4号機使用済燃料プール（SFP）水温及び水位変化

有効燃料頂部＋ 2 mにおける線量評価

使用済燃料プール循環冷却設備の機能が喪失した場合、非常用注水設備等を用いて使用済燃料プールの冷却を再開する必要がある。冷却再開にあたり、有効燃料頂部＋ 2 mにおいても、使用済燃料プール近くのおペフロ及び原子炉建屋周辺での作業が可能な線量かどうかの評価を行った。

1. 評価条件

評価条件は以下の通りである。

- (1) 冷却期間の短い使用済燃料体数が多い4号機使用済燃料プールについて評価。
(使用済燃料の照射期間及び冷却期間は燃料毎に考慮、評価日は H23.4.22 時点)
- (2) ORIGEN2 により使用済燃料の線源強度を計算し、この線源強度を用い MCNP により線量率を計算。
- (3) 線量率の評価位置は、使用済燃料プール真上「おペフロ＋ 5 m 高さ」。

2. 評価結果

評価結果を下記表に示す。

有効燃料頂部からの水位 (m)	線量率 (mSv/h)
0	3×10^{-4}
1	8×10^{-1}
2	3×10^{-1}

評価位置は使用済燃料プール真上「おペフロ＋ 5 m」であるが、面線源であることを考慮するとおペフロ高さにおいても同程度の評価結果になると考える。

以上の結果より、使用済燃料プール水位が有効燃料頂部から水深 2 m 確保されていれば、使用済燃料による線量率は十分低いことから、コンクリートポンプ車が使用できない場合の使用済燃料プール近くのおペフロ作業や非常用注水設備等を用いた冷却作業は十分可能と考える。

なお、現在及び今後は、さらに使用済燃料の冷却期間が経過しており、線量率はより小さくなる。

使用済燃料プール浄化装置について

1. はじめに

1～4号機使用済燃料プールの水質を実施計画にて定める基準値内に管理するため、使用済燃料プール浄化装置（以下、「浄化装置」という。）を配備し、必要に応じて使用済燃料プール水の浄化を実施する。

なお、浄化装置は、使用済燃料プール循環冷却設備一次系から採水し再び一次系へ水を戻す配管（浄化ライン）と、移動式の処理装置（モバイル式処理装置）から構成され、浄化の際はこれらを組み合わせて使用する。

2. 基本方針

2.1 設置の目的

1～4号機使用済燃料プールの水質を管理するために、必要に応じて使用済燃料プール水の浄化ができること。

2.2 設計方針

2.2.1 浄化ライン

浄化ラインは、使用済燃料プール循環冷却設備一次系からの使用済燃料プール水の採水と、モバイル式処理装置により浄化した水を再び一次系へ戻すことが可能で、なおかつ、モバイル式処理装置との接続ができる設計とする。

（1）材料

使用済燃料プール水の性状を考慮し、適切な材料を用いた設計とする。

（2）放射性物質の漏えい及び管理されない放出の防止

浄化ラインは、液体状の放射性物質の漏えいの防止及び所外への管理されない放出を防止するため、次の各項を考慮した設計とする。

- a. 漏えいの発生を防止するため、設置環境や内部流体の性状等に応じた適切な材料を使用する。
- b. 液体状の放射性物質の漏えい防止として、屋外には二重管構造の耐圧ホースを使用し、継手部については固縛すること等により、継手が外れない処置を実施する。

（3）誤操作の防止に対する考慮

浄化ラインには誤操作を防止するために、操作バルブには銘板を設けるとともに、運転手順書を整備し運転にあたる。

(4) 検査可能性に対する設計上の考慮

適切な方法として検査ができるよう、漏えい検査・通水検査等ができる設計とする。

2.2.2 モバイル式処理装置（放射能除去装置）

モバイル式処理装置（放射能除去装置）（以下、「放射能除去装置」という。）は、2号機海水配管トレンチ（以下、「トレンチ」という。）の汚染水処理に使用している装置※を用いることとしており、基本設計（基本仕様、構造強度及び耐震性等）は同じである。

放射能除去装置は、装置内に設置した吸着塔に使用済燃料プール水を通水することにより使用済燃料プール水中の放射能濃度を低減することができ、なおかつ、必要に応じて移動ができる設計とする。

※ 2.5 汚染水処理設備等「(55) モバイル式処理装置」及び「(56) モバイル式処理装置 吸着塔」

(1) 運用方針

1号機使用済燃料プール水中の放射能濃度低減のため、トレンチの汚染水処理に使用している装置を使用時のみ設置する。使用後は、トレンチの汚染水の処理状況に応じて、装置を移設する。

なお、放射能除去装置は、1号機原子炉建屋山側エリア（屋外、O.P.10m）に設置する。

(2) 処理能力

使用済燃料プール水中の放射性物質の濃度を低減する能力を有する。

(3) 規格・基準等

『2.5 汚染水処理設備等「(55) モバイル式処理装置」及び「(56) モバイル式処理装置 吸着塔」』に同じ。

(4) 放射性物質の漏えい及び管理されない放出の防止

放射能除去装置の機器等は、液体状の放射性物質の漏えいの防止及び所外への管理されない放出を防止するため、次の各項を考慮した設計とする。

- a. 漏えいの発生を防止するため、設置環境や内部流体の性状等に応じた適切な材料を使用する。

- b. 液体状の放射性物質の漏えい防止として、屋外には二重管構造の耐圧ホースを使用し、継手部については固縛すること等により、継手が外れない処置を実施する。
- c. 万一の漏えいを考慮し、放射能除去装置（車両）内に堰を設置するとともに、漏えい検知器により漏えいの有無を監視する。また、漏えいを検知した場合には放射能除去装置の出入口自動隔離弁を閉じ、装置の運転を停止する。
- d. 放射能除去装置には漏えい検知器を設置し、警報は免震重要棟に表示させることで、異常を確実に運転員に伝え、適切な措置をとれるようにする。

(5) 放射線遮へいに対する考慮

『2.5 汚染水処理設備等「(55) モバイル式処理装置」及び「(56) モバイル式処理装置 吸着塔」』に同じ。

(6) 崩壊熱除去に対する考慮

『2.5 汚染水処理設備等「(55) モバイル式処理装置」及び「(56) モバイル式処理装置 吸着塔」』に同じ。

(7) 可燃性ガスの滞留防止に対する考慮

『2.5 汚染水処理設備等「(55) モバイル式処理装置」及び「(56) モバイル式処理装置 吸着塔」』に同じ。

(8) 誤操作の防止に対する考慮

『2.5 汚染水処理設備等「(55) モバイル式処理装置」及び「(56) モバイル式処理装置 吸着塔」』に同じ。

(9) 検査可能性に対する設計上の考慮

『2.5 汚染水処理設備等「(55) モバイル式処理装置」及び「(56) モバイル式処理装置 吸着塔」』に同じ。

(10) 電気故障の拡大防止に対する考慮

『2.5 汚染水処理設備等「(55) モバイル式処理装置」及び「(56) モバイル式処理装置 吸着塔」』に同じ。

(11) 放射線防護に係わる被ばく防止措置

『2.5 汚染水処理設備等「(55) モバイル式処理装置」及び「(56) モバイル式処理装置 吸着塔」』に同じ。

(12) 監視機能

放射能除去装置の動作確認に必要な計器類の指示値を車両内の制御盤に表示させる。また、この制御盤の画像を免震重要棟に送信することで、免震重要棟からの監視が可能となるようにする。なお、免震重要棟には監視盤を設置し、装置の異常時には警報を発報し、異常を確実に運転員に伝え、適切な措置をとれるようにする。

2.2.3 モバイル式処理装置（塩分除去装置）

モバイル式処理装置（塩分除去装置）（以下、「塩分除去装置※」という。）は、装置内のRO膜またはイオン交換樹脂に使用済燃料プール水を通水することにより使用済燃料プール水中の塩化物イオン濃度を低減することができ、なおかつ、必要に応じて移動ができる設計とする。

なお、塩分除去装置は、RO膜装置及びイオン交換装置の2種類を配備し、2～4号機の使用済燃料プール水の塩分除去に使用している装置を用いる。

※ 特記無き場合は、RO膜装置とイオン交換装置の両方のことを指す。

(1) 運用方針

1～4号機の使用済燃料プール水中の塩化物イオン濃度低減のため、これまで2～4号機の使用済燃料プール水の塩分除去に使用している装置を使用時のみ設置する。

なお、塩分除去装置は、各号機原子炉建屋山側エリア（屋外、O.P.10m）に設置する。

(2) 処理能力

使用済燃料プール水中の塩化物イオンの濃度を低減する能力を有する。

(3) 材料

塩分除去装置は、使用済燃料プール水の性状を考慮し、適切な材料を用いた設計とする。

(4) 放射性物質の漏えい及び管理されない放出の防止

塩分除去装置の機器等は、液体状の放射性物質の漏えいの防止及び所外への管理されない放出を防止するため、次の各項を考慮した設計とする。

- a. 漏えいの発生を防止するため、設置環境や内部流体の性状等に応じた適切な材料を使用する。
- b. 万一の漏えいを考慮し、塩分除去装置（車両）内に堰を設置するとともに、

漏えい検知器により漏えいの有無を監視する。また、漏えいを検知した場合には塩分除去装置の出入口自動隔離弁を閉じ、装置の運転を停止する。

- c. 漏えい検知の警報は免震重要棟に表示させることで、異常を確実に運転員に伝え、適切な措置をとれるようにする。

(5) 放射線遮へいに対する考慮

塩分除去装置は、放射線業務従事者等の線量を低減する観点から、放射線を適切に遮へいする設計とする。

(6) 誤操作の防止に対する考慮

塩分除去装置には誤操作を防止するために、操作バルブには銘板を設けるとともに、運転操作手順書を整備し運転にあたる。また、操作スイッチをCS 式 (Control Switch;制御スイッチ)、COS 式 (Change over Switch;切替スイッチ) とし、タッチパネル特有の問題 (ボタン間隔が狭い、反応が鈍い) を回避すると共に、装置の停止に係わる重要なスイッチには、注意表示をする。

(7) 検査可能性に対する設計上の考慮

適切な方法として検査ができるよう、漏えい検査・通水検査等ができる設計とする。

(8) 電気故障の拡大防止に対する考慮

塩分除去装置は、電気的な故障が発生した場合には、その拡大及び伝播を防止するため異常箇所を自動的に切り離す保護装置を備える。

(9) 監視機能

塩分除去装置の動作確認に必要な計器類の指示値を車両内の制御盤に表示させる。また、この制御盤の画像を免震重要棟に送信することで、免震重要棟からの監視が可能となるようにする。なお、免震重要棟には監視盤を設置し、装置の異常時には警報を発報し、異常を確実に運転員に伝え、適切な措置をとれるようにする。

2.3 供用期間

2.3.1 浄化ライン

浄化ラインは、1～4号機の使用済燃料プール水の浄化時のみ使用する。

なお、浄化ラインは、1～4号機の使用済燃料プールからの燃料取出が完了するまで随時使用する可能性があることから、機器の重要度に応じて有効な保全を計画・実

施する。

2.3.2 放射能除去装置

放射能除去装置は、トレンチの汚染水処理に使用している装置を移設し、1号機の使用済燃料プール水中の放射性物質濃度が、塩分除去装置の運用に支障がない程度に低下するまで使用する。1号機の使用済燃料プール水中の放射性物質濃度低下後は、必要に応じ再びトレンチの汚染水処理に使用するため移設する。

なお、放射能除去装置は、1～4号機の使用済燃料プールからの燃料取出が完了するまで随時使用する可能性があることから、機器の重要度に応じて有効な保全を計画・実施する。

2.3.3 塩分除去装置

塩分除去装置は、1～4号機の使用済燃料プール水中の塩化物イオン濃度等が上昇し、実施計画に定める基準値を超える恐れが生じた場合に使用する。

なお、塩分除去装置は、1～4号機の使用済燃料プールからの燃料取出が完了するまで随時使用する可能性があることから、機器の重要度に応じて有効な保全を計画・実施する。

2.4 供用期間中に確認する項目

必要に応じて使用済燃料プール水の浄化ができるよう、浄化装置が使用可能であること。

2.5 装置概要

2.5.1 浄化ライン

浄化ラインは、使用済燃料プール循環冷却設備一次系から使用済燃料プール水を採水するラインと、モバイル式処理装置により浄化した水を再び一次系へ戻すラインで構成され、設置箇所に応じて、鋼管、フレキシブルチューブ、耐圧ホースのいずれかを用いる。

2.5.2 放射能除去装置

放射能除去装置は、吸着塔を装荷する吸着塔ユニット（車載）及び流量調整等の機能を有する弁ユニット（車載）から構成する（図－1）。吸着塔ユニットは、1塔の吸着塔により、使用済燃料プール水に含まれるセシウム等の放射性核種を除去し、吸着塔出入口差圧、吸着性能、吸着塔表面線量により吸着塔を交換する場合がある。吸着材は、2.5 汚染水処理設備等「(56) モバイル式処理装置 吸着塔」のうち、「吸着材2」を使用する（表－1）。

放射能除去装置で使用する吸着塔の構造は、『2.5 汚染水処理設備等「(56) モバイル式処理装置 吸着塔」』に同じ。

表－1 放射能除去装置の吸着材について*

除去核種	吸着材	表面線量率 (mSv/h)	※ 吸着量 (Bq/塔)	温度評価		備考
				最高温度 (°C)	耐熱温度(°C)	
Cs	吸着材 1	<1.0	約 1.3×10^{15}	約160	200	管理条件が最も厳しい
	吸着材 2	<1.0	約 1.3×10^{15}	約215	600	
Sr	吸着材 3	<1.0	約 1.3×10^{15}	約280	600	

(※) 除去核種 Cs の場合は、 ^{137}Cs 及び ^{134}Cs の合計値
除去核種 Sr の場合は、 ^{89}Sr 及び ^{90}Sr の合計値

* 『2.5 汚染水処理設備等 添付資料－1 1 2号機及び3号機の海水配管トレンチにおける高濃度汚染水の処理設備』より引用

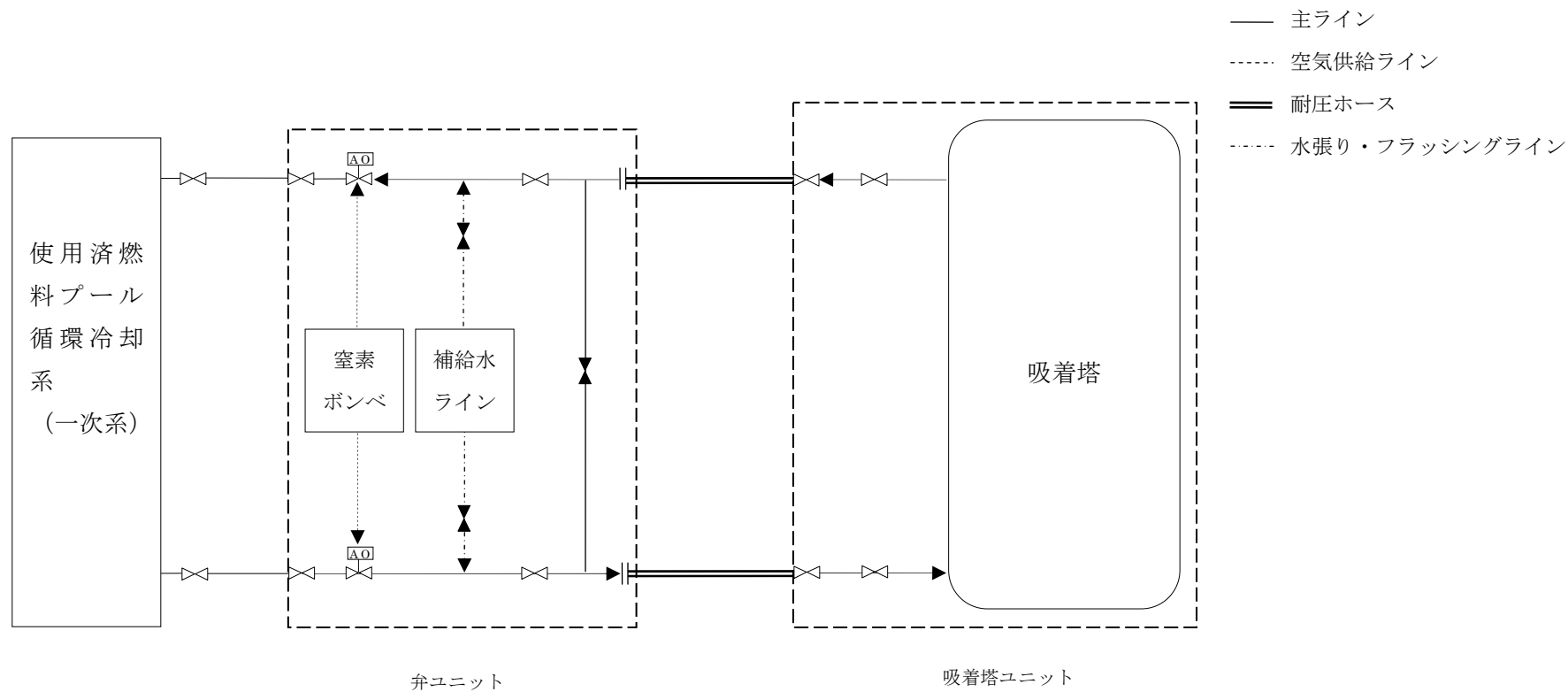


図-1 モバイル式処理装置 (放射能除去装置) 系統概略図

2.5.3 塩分除去装置

2.5.3.1 塩分除去装置（RO 膜装置）（図－2）

塩分除去装置（RO 膜装置）（以下、「RO 膜装置」という。）は、逆浸透膜（RO 膜）装置とそれに付随する前置フィルタ、バッファタンク、ろ過ポンプ、チェックフィルタ、処理水移送ポンプ、処理水受けタンク、濃縮水タンク、濃縮水移送ポンプ及びホース・配管・弁・計器等で構成し、これらを 1 台の車両（トラック）に積載する。

（1）逆浸透膜（RO 膜）装置

逆浸透膜装置は、高圧ポンプ及び RO モジュールで構成され、使用済燃料プール水を処理水と濃縮水に分離する。処理水は、使用済燃料プール循環冷却系の一次系配管へ移送し、濃縮水は濃縮水タンクに排出する。

（2）前置フィルタ

使用済燃料プール水に含まれる固形分を除去することによって、下流側の機器への影響を低減する。

（3）バッファタンク

使用済燃料プール循環冷却系から一次系の水を受け入れるタンクである。また、塩分濃度を高くするために、濃縮水を受け入れ循環ラインを構築し濃縮度を上げる。

（4）ろ過ポンプ

バッファタンクからの使用済燃料プール水をチェックフィルタを経由して逆浸透膜装置へ移送する。

（5）チェックフィルタ

チェックフィルタは、残存する固形分を除去し、下流側の逆浸透膜装置を保護する。

（6）処理水移送ポンプ、処理水受けタンク

処理水を受け入れ、処理水移送ポンプを介して使用済燃料プール循環冷却系の一次系配管へ移送する。

（7）濃縮水タンク、濃縮水移送ポンプ

濃縮水を受け入れ、濃縮水移送ポンプを介して濃縮水を排出する。

2.5.3.2 塩分除去装置（イオン交換装置）（図－3）

塩分除去装置（イオン交換装置）（以下、「イオン交換装置」という。）は、樹脂塔、前置フィルタ、移送ポンプ、コンプレッサ及びホース・配管・弁・計器等で構成し、これらを1台の車両（トラック）に積載する。

（1）樹脂塔

使用済燃料プール水を通水し、プール水中の塩化物イオンをイオン交換樹脂にて捕捉する。

（2）前置フィルタ

使用済燃料プール水中のクラッド成分を除去し、下流側の樹脂を保護する。

（3）移送ポンプ

樹脂塔出口の処理水を使用済燃料プール循環冷却系の一次系配管へ移送する。

（4）コンプレッサ

装置の出入口に設けた隔離弁（空気作動弁）の駆動用空気を供給する。

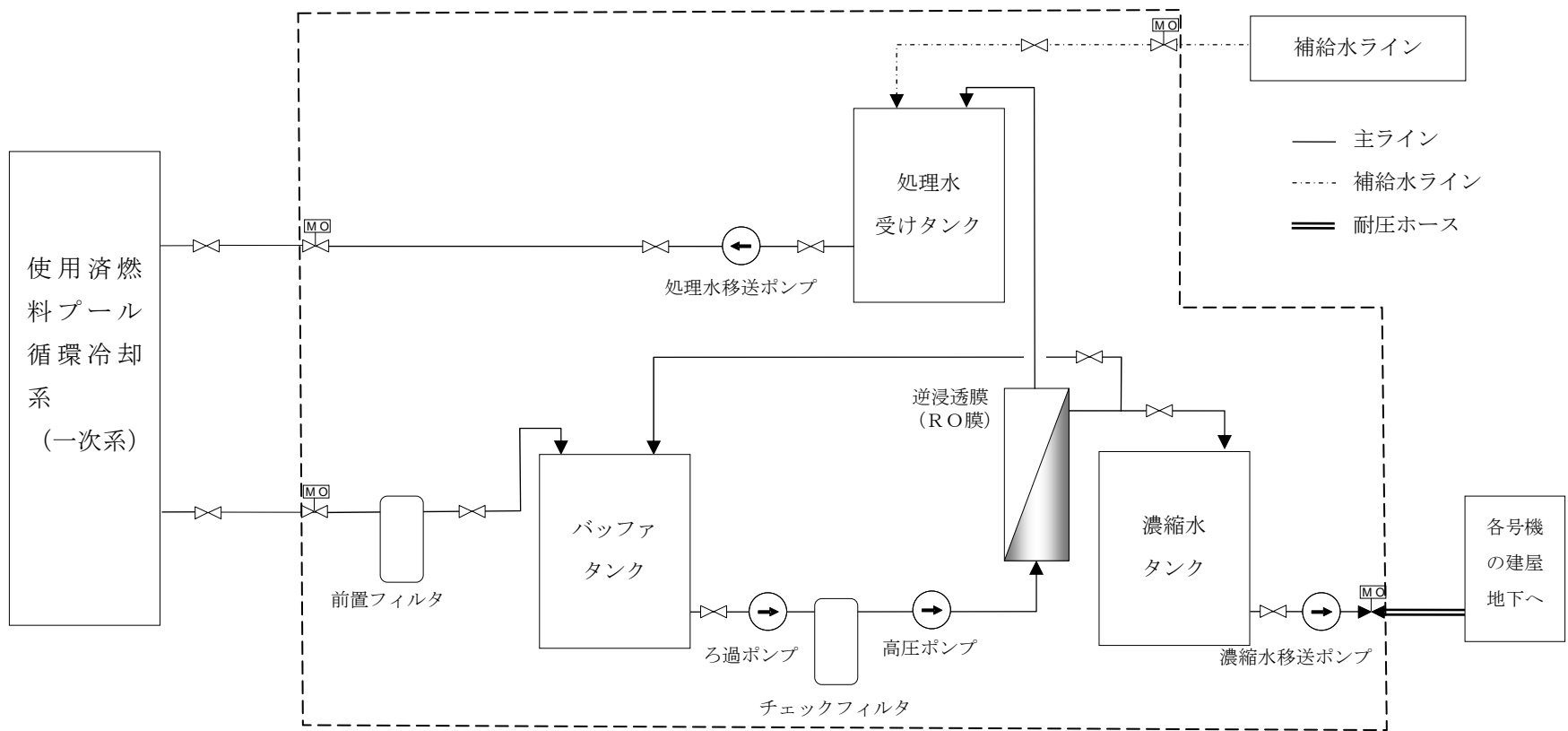


図-2 モバイル式処理装置 (塩分除去装置 (RO膜装置)) 系統概略図

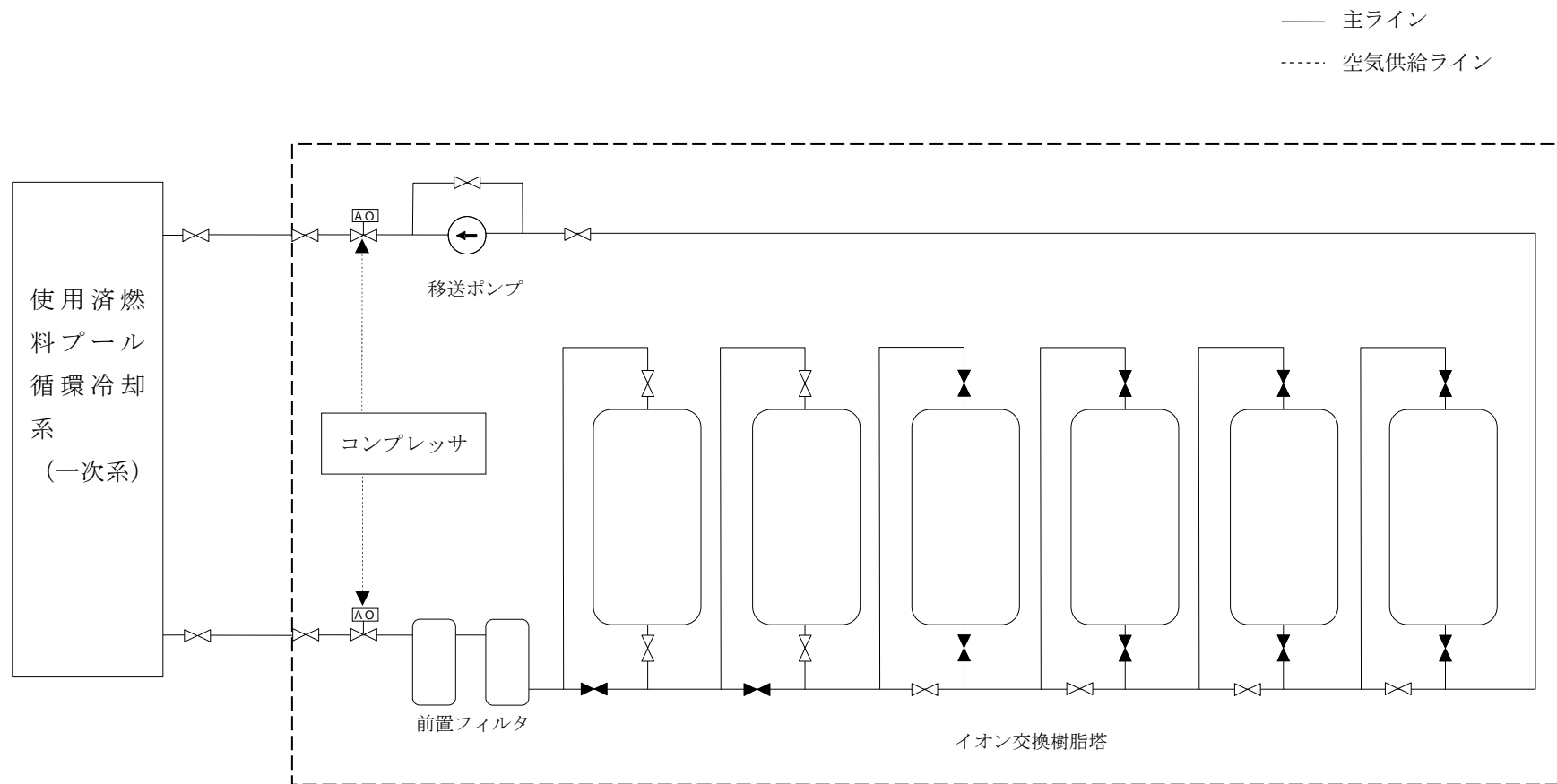


図-3 モバイル式処理装置（塩分除去装置（イオン交換装置））系統概略図

2.6 廃棄物の管理

a. 放射能除去装置の運転により発生する使用済み吸着塔

吸着塔は、1号機使用済燃料プール水の浄化で使用したのち、トレンチの汚染水処理に用いた吸着塔と同様の方法で貯蔵する。使用済み吸着塔の発生量は、1個程度と想定している。

b. 塩分除去装置の運転により発生する廃棄物

RO膜装置の廃フィルタ類、イオン交換装置の廃樹脂については、容器に収納した上で固体廃棄物貯蔵設備、仮設保管設備、または屋外の一時保管エリアにて保管する。なお、過去に発生した仮置中の廃棄物についても順次、固体廃棄物貯蔵設備、仮設保管設備、または屋外の一時保管エリアへ移動する。

2.7 自然災害対策等

2.7.1 津波

浄化装置については、仮設防潮堤により、アウターライズ津波による浸水を防止する。また、アウターライズ津波を上回る津波の襲来に備え、大津波警報が出た際は、モバイル式処理装置（放射能除去装置、塩分除去装置）の電源を停止し、隔離弁を閉止することで、使用済燃料プール水の流出を防止する。

2.7.2 火災

初期消火の対応ができるよう、モバイル式処理装置（放射能除去装置、塩分除去装置）近傍に消火器を設置する。

2.7.3 豪雨

- 放射能除去装置の吸着塔は、鋼製の箱内に収納されると共に防水シートで養生され基本的に雨水の浸入を防止する構造とする。万一大雨警報等の予報、特別警報により、大量の雨水が浸入し、処理の停止に至る等の可能性がある場合は、装置を停止することで、装置の計画外停止に備える。
- 塩分除去装置は、鋼製の荷台（コンテナ）内に収納され、雨水の浸入を防止する構造とする。

2.7.4 強風（台風・竜巻）

- 放射能除去装置の吸着塔は、鋼製の箱内に収納されており、強風に耐えうる構造としている。なお、蓋はボルト締結等により固定している。万一暴風警報等の予報、特別警報（台風・竜巻）により、計器類・監視カメラが故障する等、運転継続に支障を来す可能性がある場合には、使用済燃料プール水の漏えい防止を図るため、装

置を停止する。

- ・塩分除去装置は、鋼製の荷台（コンテナ）内に収納され、強風に耐えうる構造とする。

3. 構造強度及び耐震性

3.1 構造強度評価の基本方針

3.1.1 浄化ライン

新設する1号機浄化ラインのうち鋼管については、「発電用原子力設備に関する技術基準を定める省令」において、燃料貯蔵設備に相当するクラス3機器と位置づけられており、「発電用原子力設備規格 設計・建設規格（2007年追補版）（JSME S NC1-2007）」（以下、「設計・建設規格」という。）のクラス3機器相当での評価を行う。その他の設備については、漏えい試験等を行い、有意な変形や漏えい等のないことをもって評価を行う。

3.1.2 放射能除去装置

『2.5 汚染水処理設備等「(55) モバイル式処理装置」及び「(56) モバイル式処理装置 吸着塔』』に同じ。

3.1.3 塩分除去装置

塩分除去装置を構成する機器は、日本工業規格（JIS）等に準拠して設計しており、使用済燃料プール循環冷却系の使用条件に対し、十分な構造強度を有している。なお、漏えい試験等を行い、有意な変形や漏えい等のないことをもって評価を行う。

3.2 耐震性評価の基本方針

3.2.1 浄化ライン

新設する1号機浄化ラインのうち鋼管は、「発電用原子炉施設に関する耐震設計審査指針」のBクラス相当の設備と位置づけ、「JEAC4601 原子力発電所耐震設計技術規程」に準拠して耐震性評価を行う。支持部材がない等の理由により耐震性に関する評価ができないものについては、可撓性を有する材料の使用等により耐震性を確保する。

3.2.2 放射能除去装置

『2.5 汚染水処理設備等「(55) モバイル式処理装置」及び「(56) モバイル式処理装置 吸着塔』』に同じ。

3.2.3 塩分除去装置

塩分除去装置は、「発電用原子炉施設に関する耐震設計審査指針」のBクラス相当の

設備と位置づけ、「JEAC4601 原子力発電所耐震設計技術規程」に準拠して評価しており、その結果、塩分除去装置は水平震度に対して転倒しない。支持部材がない等の理由により耐震性に関する評価ができないものについては、可撓性を有する材料の使用等により耐震性を確保する。

3.3 評価結果

3.3.1 浄化ライン

(1) 構造強度

a. 配管（1～4号機鋼管）

1号機鋼管については、「設計・建設規格」に基づき、系統最高使用圧力に対して十分な厚さを有していることを確認しており、使用済燃料プール循環冷却系における使用条件に対し、十分な構造強度を有していると評価している（表－2）。また、漏えい試験等を行い、有意な変形や漏えい、運転状態に異常がないことにより、必要な構造強度を有していることを確認する。

2～4号機鋼管については、運転時に漏えい確認を実施し、漏えい等がないことを確認している。

$$t = \frac{PD_0}{2S \eta + 0.8P}$$

t : 管の計算上必要な厚さ
 D_0 : 管の外径
 P : 最高使用圧力[MPa]
 S : 最高使用温度における
 材料の許容引張応力[MPa]
 η : 長手継手の効率

表－2 構造強度評価結果（1号機鋼管）

評価機器	口径	Sch.	材質	最高使用 圧力 (MPa)	最高使用 温度 (°C)	必要肉厚 (mm)	肉厚 (mm)
配管①	50A	80	SUS316LTP	1.00	66	0.28	5.5
配管②	65A	40	SUS316LTP	1.00	66	0.36	5.2
配管③	100A	40	SUS316LTP	1.00	66	0.53	6.0
配管④	150A	40	SUS316LTP	1.00	66	0.77	7.1

b. 配管（1号機／4号機フレキシブルチューブ）

「設計・建設規格」に記載がない機器であるが、1号機フレキシブルチューブ

については系統最高使用圧力 1.0MPa に対し、工場にて 1.25MPa の気圧試験を実施し、漏えい等がないことを確認している。また、系統機能試験時に漏えい試験を実施し、漏えい等がないことを確認する。

4号機フレキシブルチューブについては、運転時に漏えい確認を実施し、漏えい等がないことを確認している。

c. 配管（1～4号機耐圧ホース）

「設計・建設規格」に記載がない機器であるが、系統の温度・圧力を考慮して仕様を選定し、通水等により漏えい等がないことを確認し信頼性を確保する。

(2) 耐震性

a. 配管（1号機鋼管）

(i) 評価条件

配管は、基本的に、配管軸直角2方向拘束サポートを用いた両端単純支持の配管系（両端単純支持はり構造）とする。また、配管は水平方向主体のルートを想定し、管軸方向については、サポート設置フロアの水平方向震度を鉄と鉄の静止摩擦係数 0.52^{注)} よりも小さいものとし、地震により管軸方向は動かないものと仮定する。

水平方向震度は、耐震Bクラス相当の評価である 0.36G とする。

注) 日本機械学会編 機械工学便覧 α. 基礎編 表 4-1, α 2-27

(ii) 評価方法

水平方向震度が静止摩擦係数よりも小さく、地震により管軸方向は動かないと考えられることから、水平方向震度による管軸直角方向の配管応力評価を考える。

管軸直角方向の地震による応力は、下図に示す自重による応力の震度倍で表現でき(1)式で表すことができる。

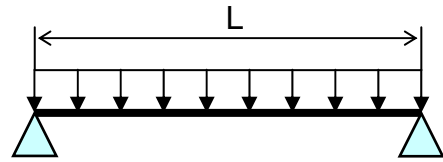
$$\bullet \quad S_w = \frac{wL^2}{8Z}$$

S_w : 自重による応力 [MPa]

L : サポート支持間隔 [mm]

Z : 断面係数 [mm³]

w : 等分布荷重 [N/mm]



(両端単純支持はりの等分布荷重より求まる自重による応力)

$$\bullet \quad S_s = \alpha S_w \quad (1)$$

S_w : 自重による応力 [MPa]

S_s : 地震による応力 [MPa]

α : 水平方向震度

また、崩壊制限に「原子力発電所耐震設計技術指針 重要度分類・許容応力編 (JEAG 4601・補-1984)」のクラス 3 配管の供用状態 D_s の場合の一次応力制限を用いるとすると、地震評価としては(2)式で表すことができる。

$$\bullet \quad S = S_p + S_w + S_s = S_p + S_w + \alpha S_w = S_p + (1 + \alpha) S_w \leq 0.9 S_u \quad (2)$$

S_p : 内圧による応力 [MPa]

S_w : 自重による応力 [MPa]

S_s : 地震による応力 [MPa]

S : 内圧, 自重, 地震による応力 [MPa]

α : 水平方向震度

従って、上記(2)式を満足するように、配管サポート配置を設定することにより、配管の崩壊は抑制できる。

(iii) 評価結果

両端単純支持はりで自重による応力 $S_w=40$ [MPa] の配管サポート配置を仮定する。

配管設置フロアの水平方向震度を前述の 0.36G, 内圧による応力 $S_p=10$ [MPa], 自重による応力 $S_w=40$ [MPa], 許容応力を SUS316LTP [66°C] の $0.9S_u=413$ [MPa] とし、(2)式に代入すると以下となる。

$$\bullet \quad S = S_p + (1 + \alpha) S_w = 10 + (1 + 0.36) \times 40 = 64.4 \text{ [MPa]} \leq 0.9 S_u = 413 \text{ [MPa]} \quad (3)$$

また、継手がある場合には、応力係数も存在する。例えば応力係数を3とし、(3)式の自重による応力 S_w に3を乗じ、 $S_w=120$ [MPa]とすると以下となる。

$$\bullet S=S_p+(1+\alpha)S_w\times 3=10+(1+0.36)\times 120=173.2\text{[MPa]}\leq 0.9S_u=413\text{[MPa]}\quad (4)$$

以上のことから、両端単純支持はりで自重による応力 S_w を40[MPa]程度の配管サポート配置とした場合、発生応力は許容応力に対して十分な裕度を有する結果となった。

b. 配管（2～4号機鋼管）

鋼管は、分岐ヘッダ等の短い部分に使用されているが、その前後はフレキシビリティを有した耐圧ホース等と接続されており地震変位による有意な応力は発生しない。

c. 配管（1号機／4号機フレキシブルチューブ）

フレキシブルチューブは、フレキシビリティを有しており、地震変位による有意な応力は発生しない。

d. 配管（1～4号機耐圧ホース）

耐圧ホースは、フレキシビリティを有しており、地震変位による有意な応力は発生しない。

3.3.2 放射能除去装置

(1) 構造強度

a. 放射能除去装置

『2.5 汚染水処理設備等 「(55) モバイル式処理装置」及び「(56) モバイル式処理装置 吸着塔』に同じ。

b. 配管

(i) 配管 (鋼製)

『2.5 汚染水処理設備等 「(55) モバイル式処理装置』に同じ (表-3)。

表-3 配管構造強度評価結果*

評価機器	口径	Sch.	材質	最高使用 圧力 (MPa)	最高使用 温度 (°C)	必要肉厚 (mm)	肉厚 (mm)
配管①	50A	40	STPG370	0.98	40	0.32	3.9
配管②	50A	80	STPG370	0.98	40	0.32	5.5
配管③	80A	80	STPG370	0.98	40	0.47	7.6
配管④	50A	40	SUS316L	0.98	40	0.27	3.9
配管⑤	80A	40	STPG370	0.98	40	0.47	5.5

注) 放射能除去装置では上記の赤枠部のみ該当。

* 『2.5 汚染水処理設備等 添付資料-1 1 2号機及び3号機の海水配管トレンチにおける高濃度汚染水の処理設備』より引用

(ii) 配管 (耐圧ホース)

設計・建設規格に記載がない機器であるが、系統の温度・圧力を考慮して仕様を選定し、通水等により漏えい等がないことを確認し信頼性を確保する。

(2) 耐震性

a. 放射能除去装置 (吸着塔, トレーラー) の転倒評価

『2.5 汚染水処理設備等 「(55) モバイル式処理装置」及び「(56) モバイル式処理装置 吸着塔』に同じ。

3.3.3 塩分除去装置

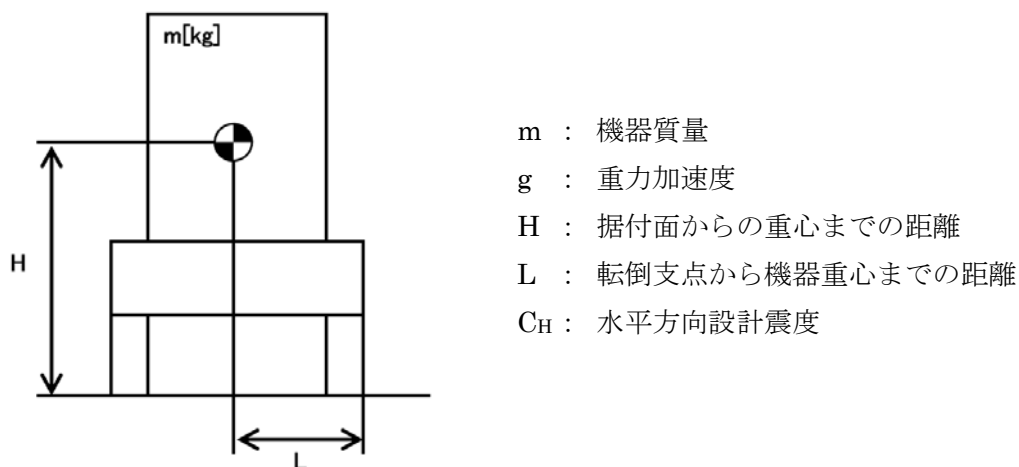
(1) 構造強度

漏えい試験等を行い、有意な変形や漏えい、運転状態に異常がないことを確認した。

従って、必要な構造強度を有すると評価した。

(2) 耐震性

塩分除去装置及びそれを搭載している車両について、地震による転倒モーメントと自重による安定モーメントを算出し、それらを比較することで転倒評価を行った。



- m : 機器質量
- g : 重力加速度
- H : 据付面からの重心までの距離
- L : 転倒支点から機器重心までの距離
- C_H : 水平方向設計震度

地震による転倒モーメント : $M_1 [N \cdot m] = m \times g \times C_H \times H$

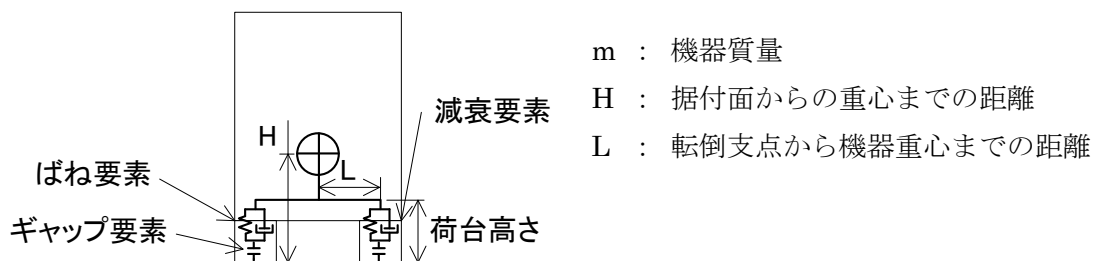
自重による安定モーメント : $M_2 [N \cdot m] = m \times g \times L$

表-4 塩分除去装置耐震評価結果

機器名称	評価部位	評価項目	水平震度	算出値	許容値	単位
RO 膜装置	本体	転倒	0.36	62	199	kN・m
イオン交換装置	本体	転倒	0.36	35	124	kN・m

なお、塩分除去装置の時刻歴解析による耐震性確認について、過去に電源車（塩分除去装置と同様に車両上に機器を設置）で実施した評価と比較した。

電源車の解析モデルは、コンテナと車両を一体し、評価は、ばね要素、減衰要素およびギャップ要素を地表面と荷台高さとの間に配置している。実車両を模擬し、本車両転倒解析モデルを構築する場合、転倒評価に用いる重心位置最大応答角は、重心位置と荷台を結ぶ剛体要素の角度差より求まることから、荷台高さを回転中心とした。



電源車の耐震評価結果と塩分除去装置形状比較は以下のとおり。

表－5 電源車の耐震評価結果

機器名称	評価部位	評価項目	水平震度	重心位置 最大応答 回転角 (deg)	最大安定 傾斜角 (deg)	裕度
電源車	本体	転倒	1.00	11.0	30	2.72

- ・電源車の転倒に対する裕度は充分にある

表－6 塩分除去装置と電源車の形状比較

機器名称	H (m)	L (m)	H/L
RO膜装置	1.025	1.185	0.865
イオン交換装置	0.906	1.175	0.772
電源車	1.181	0.923	1.280

m : 機器質量
H : 据付面からの重心までの距離
L : 転倒支点から機器重心までの距離

- ・塩分除去装置と電源車の形状は、塩分除去装置の方が安定している。

また、電源車の耐震性評価においては支配的な基準地震動を選定しており、その水平方向の最大応答加速度（重心位置）は約800galである。これに対して、福島第一原子力発電所の水平方向の最大応答加速度(OP.10m)は約500galと小さい。

以上のことから、過去に実施した電源車の転倒評価には十分な裕度があること、形状は塩分除去装置の方が安定していること、水平方向の加速度は電源車評価時に比べ小さいことから、塩分除去装置の耐震性は十分に確保されている。

4. 浄化装置の具体的な安全確保策

浄化装置は、使用済燃料プール水を扱うため、漏えい防止対策、放射線遮へい、環境条件対策について具体的に安全確保策を以下の通り定め、実施する。

4.1 放射性物質漏えい防止等に対する考慮

(1) 漏えい発生防止

- a. 漏えいの発生を防止するため、機器等には適切な材料を使用するとともに、モバイル式処理装置（放射能除去装置、塩分除去装置）との接続部は、耐圧ホース（二重管構造）とする。ここで、耐圧ホースの継手部については、固縛すること等により、継手が外れない処置を実施する。
- b. 放射能除去装置吸着塔の容器は、腐食による漏えい発生を防止するために、耐腐食性、耐応力腐食割れ性を有する SUS316L 材の使用を基本とする。
- c. モバイル式処理装置（放射能除去装置、塩分除去装置）を移設する場合には設備との取り合い箇所における閉止処置（隔離弁の閉止、フランジ開口部の養生等）を実施し、系統のバウンダリとして適切に管理する。また、必要に応じて装置のフラッシングや内部の水抜きを実施する。

(2) 漏えい検知・漏えい拡大防止

- a. 耐圧ホースについては、二重管構造とし、継手部については、固縛すること等により、継手が外れない処置を実施する。
- b. 万一の漏えいを考慮し、車両内に堰を設置するとともに、漏えい検知器により漏えいの有無を監視する。また、漏えいを検知した場合にはモバイル式処理装置（放射能除去装置、塩分除去装置）の出入口自動隔離弁を閉じ、装置の運転を停止する。
- c. 漏えい検知の警報は免震重要棟に表示させることで、異常を確実に運転員に伝え、適切な措置をとれるようにする。
- d. 装置運転中は、巡視点検等により漏えい等の有無を確認する。
- e. モバイル式処理装置（放射能除去装置、塩分除去装置）は、運転開始までに漏えい確認等を実施し、施工不良、装置の初期欠陥等による大規模な漏えいの発生を防止することから、運転開始以降に想定される漏えい事象としては、配管フランジ部等からの僅かなにじみが考えられる。なお、装置内部に内包する使用済燃料プール水が漏えいした場合でも堰内に収まることから、堰外へ漏えいすることはない。
- f. 放射能除去装置内部に内包する使用済燃料プール水と堰容量
 - ・吸着塔ユニットが内包する使用済燃料プール水：約 0.7m^3 ，吸着塔ユニット堰容積：約 1.0m^3
 - ・弁ユニットが内包する使用済燃料プール水：約 0.1m^3 ，弁ユニット堰容積：約 0.7m^3

表－7 放射能除去装置 漏えい拡大防止 堰仕様（設計値）

対象設備		縦幅(m)	横幅(m)	高さ(m)	容積(m ³)	備考
放射能除去装置	吸着塔ユニット	3.25	2.04	0.19	0.996	※
	弁ユニット	3.82	1.24	0.14	0.663	

※ 吸着塔ユニット容積から吸着塔体積を差し引いた容積

g. 塩分除去装置の堰は、装置の隔離弁の内側に設置された機器及び配管内の保有水が漏えいした場合、堰内の最大容器容量の全量を受け入れられるものとする（表－8）。

表－8 塩分除去装置 漏えい拡大防止 堰仕様（設計値）

対象設備		堰容積(m ³)	保有水量(m ³) (最大)
RO膜装置	バッファタンク, 処理水受けタンク用	3.6	3.0
	濃縮水タンク用	9.0	8.0
イオン交換装置		1.6	0.9

(3) 放射線遮へい・被ばく低減に対する考慮

- a. 浄化運転中は、柵や注意喚起の表示を設置し、不用意に人が近づかないようにする。
- b. 放射線業務従事者が接近する必要がある箇所は、鋼製の容器や鉛毛マット等で遮へいする。
- c. 運転パラメータを監視し、フィルタ類を早めに交換することにより、作業時の被ばく低減を図る。

(4) 崩壊熱除去

『2.5 汚染水処理設備等「(56) モバイル式処理装置 吸着塔」』に同じ。

(5) 可燃性ガスの滞留防止

『2.5 汚染水処理設備等「(56) モバイル式処理装置 吸着塔」』に同じ。

(6) 吸着塔交換作業時の考慮

『2.5 汚染水処理設備等「(56) モバイル式処理装置 吸着塔」』に同じ。

4.2 環境条件対策

(1) 腐食

使用済燃料プール水の塩化物イオン濃度は100ppm以下で管理しており、また、浄化装置の運転時間も短期間であることから、腐食の影響は小さい。なお、放射能除去装置吸着塔は、耐腐食、耐応力腐食割れを有するSUS316L材を用いている。

(2) 熱による劣化

使用済燃料プール水の温度は、ほぼ常温のため、金属材料の劣化の懸念はない。

(3) 凍結

使用済燃料プール水を浄化している過程では、水が流れているため凍結の恐れはない。浄化を停止した場合、屋外に敷設されている耐圧ホース等は、凍結による破損が懸念されることから、装置停止中は必要に応じてホース内の水抜きを実施する。また、塩分除去装置内に投光器設置及び配管保温を取付けることにより、凍結防止を図る。

(4) 耐放射線性

耐圧ホースの構造部材であるポリ塩化ビニルの放射線照射による影響は、 10^5 ～ 10^6 Gyの集積線量において、破断時の伸びの減少等が確認されている。耐圧ホースの照射線量率を1Gy/hと仮定すると、集積線量が 10^5 Gyに到達する時間は 10^5 時間(11.4年)と評価される。そのため、耐圧ホースは数年程度の使用では放射線照射の影響により大きく劣化することはない。

(5) 長期停止中の措置

モバイル式処理装置(放射能除去装置、塩分除去装置)を長期停止する場合は、必要に応じて装置のフラッシングや内部の水抜きを実施し、腐食及び凍結を防止する。

(6) 使用済み吸着塔長期保管時の考慮

『2.5 汚染水処理設備等「(56) モバイル式処理装置 吸着塔」』に同じ。

4.3 吸着塔の温度評価

『2.5 汚染水処理設備等「(56) モバイル式処理装置 吸着塔」』に同じ。

別紙

- (1) 使用済燃料プール浄化装置に係る申請範囲
- (2) 使用済燃料プール浄化装置に係る確認事項

以上

使用済燃料プール浄化装置に係る申請範囲

今回（運総発官 26 第 242 号）の申請範囲は、福島第一原子力発電所第 1～4 号機の次の部分であります。

申請範囲	備考
2.3 使用済燃料プール設備 2.3.1 基本設計 2.3.1.5 主要な機器 (2) 使用済燃料プール冷却系 b. 使用済燃料プール循環冷却系 (v) 浄化装置	・1号機浄化ラインの新設による記載変更 ・モバイル式処理装置の設置実績反映 ^(注) による記載変更
2.3.2 基本仕様 2.3.2.1 1号機使用済燃料プール冷却系の主要仕様 (11) モバイル式処理装置（放射能除去装置） ^{※2} (12) モバイル式処理装置（放射能除去装置）吸着塔 ^{※2}	設置実績反映（2.5 汚染水処理設備等「(55) モバイル式処理装置」参照） 設置実績反映（2.5 汚染水処理設備等「(56) モバイル式処理装置 吸着塔」参照）
(13) モバイル式処理装置（塩分除去装置（RO膜装置）） ^{※1} (14) モバイル式処理装置（塩分除去装置（イオン交換装置）） ^{※1}	設置実績反映
表 2.3-1 主要配管のうち、一次系主要配管（既設）からモバイル式処理装置入口、出口まで（鋼管、フレキシブルチューブ、耐圧ホース）	新設（一部は設置実績反映）
表 2.3-1 主要配管のうち、モバイル式処理装置（放射能除去装置）内配管	設置実績反映
表 2.3-1 主要配管のうち、モバイル式処理装置（塩分除去装置（RO膜装置））内配管 ^{※1}	設置実績反映
表 2.3-1 主要配管のうち、モバイル式処理装置（塩分除去装置（イオン交換装置））内配管 ^{※1}	設置実績反映
2.3.2.2 2号機使用済燃料プール冷却系の主要仕様 表 2.3-2 主要配管のうち、一次系主要配管（既設）からモバイル式処理装置入口、出口まで（鋼管、耐圧ホース）	設置実績反映
2.3.2.3 3号機使用済燃料プール冷却系の主要仕様 表 2.3-3 主要配管のうち、一次系主要配管（既設）からモバイル式処理装置入口、出口まで（鋼管、耐圧ホース）	設置実績反映
2.3.2.4 4号機使用済燃料プール冷却系の主要仕様 表 2.3-4 主要配管のうち、一次系主要配管（既設）からモバイル式処理装置入口、出口まで（鋼管、フレキシブルチューブ、耐圧ホース）	設置実績反映
2.5 汚染水処理設備等 2.5.1 基本設計 2.5.1.5 主要な機器 2.5.1.5.1 汚染水処理設備、貯留設備（タンク等）及び関連設備（移送配管、移送ポンプ等） (10) モバイル式処理装置	（既認可設備） ・共用に関する記載の追記 ・具体的な安全確保策の記載の充実（移設の際の閉止処置等を追記）
2.5.2 基本仕様 2.5.2.1 主要仕様 2.5.2.1.1 汚染水処理設備、貯留設備（タンク等）及び関連設備（移送配管、移送ポンプ等） (55) モバイル式処理装置 ^{※2} (56) モバイル式処理装置 吸着塔 ^{※2}	（既認可設備） ・共用に関する記載の追記 ・具体的な安全確保策の記載の充実（移設の際の閉止処置等を追記）

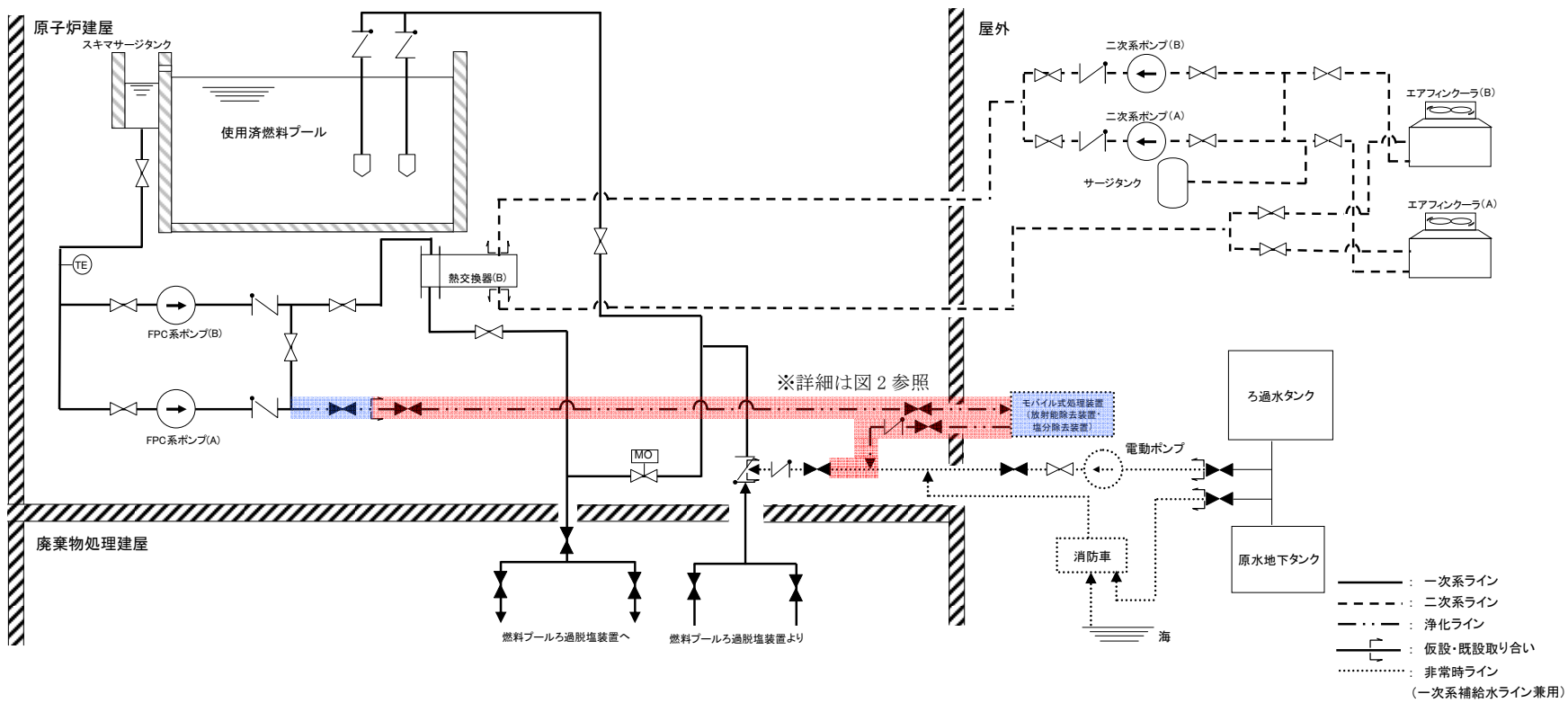
注) “設置実績反映”とは、今回の申請以前に福島第一原子力発電所に設置し使用実績がある設備について、記載の適正化の観点から実施計画へ反映したものを。

※1 1～4号機共通

※2 2.3 使用済燃料プール設備と 2.5 汚染水処理設備等にて共用

<凡例>

■ : 新設, ■ : 設置実績反映



II-2-3-添 12別 1-2

図1 申請範囲 (1号機使用済燃料プール冷却系)

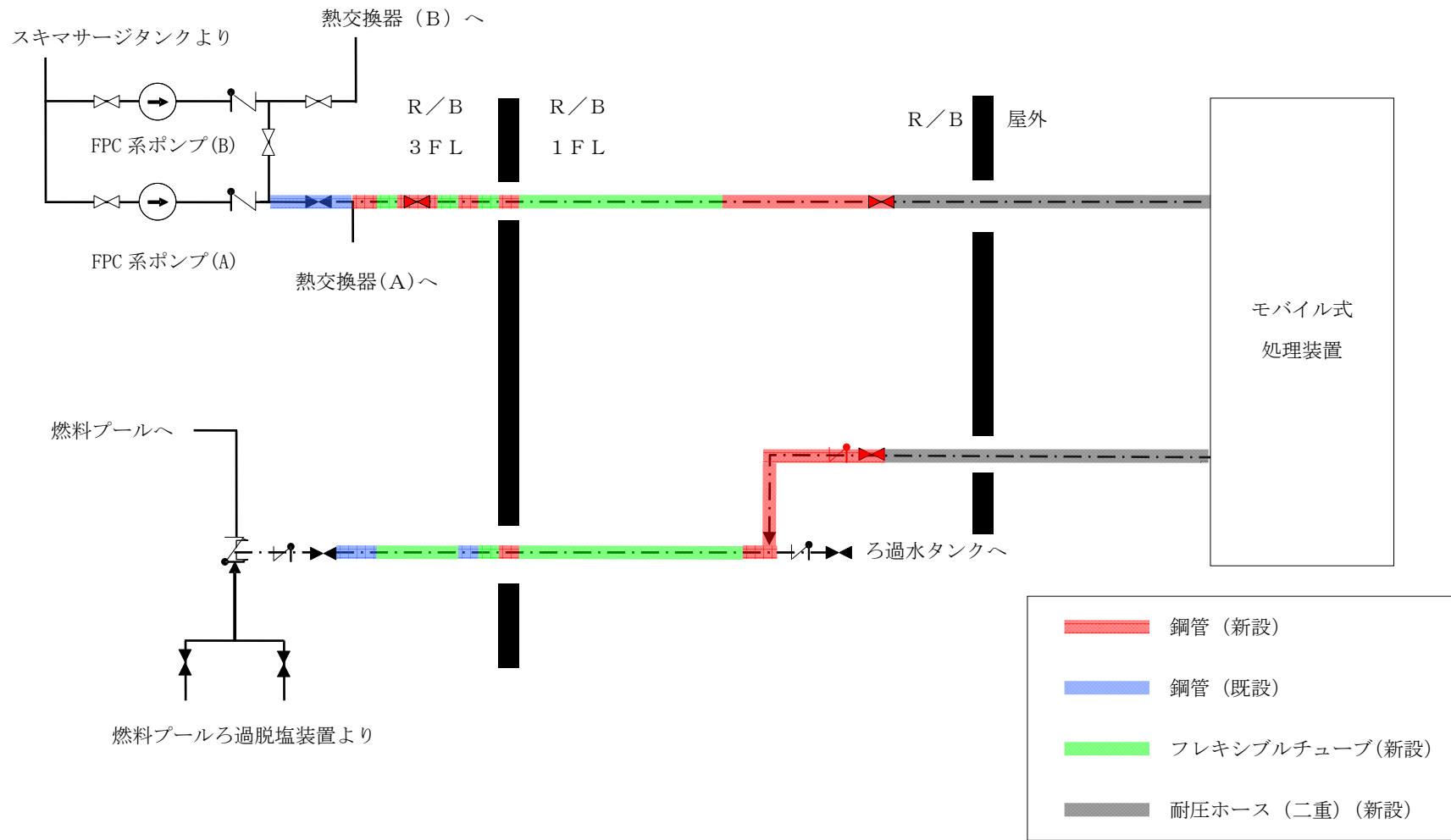


図2 申請範囲 (1号機浄化ライン詳細)

<凡例>

■ : 新設, ■ : 設置実績反映

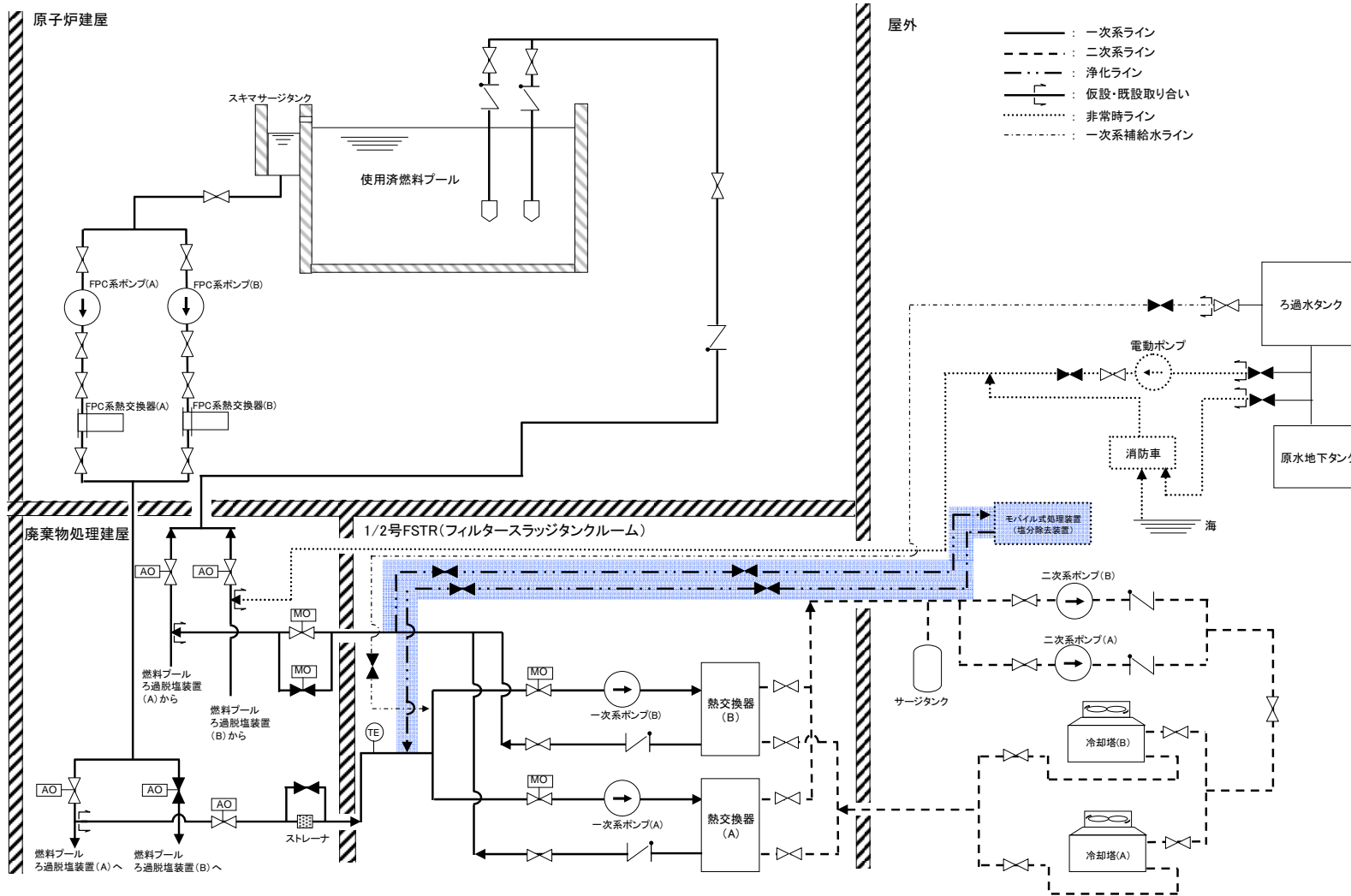


図3 申請範囲 (2号機使用済燃料プール冷却系)

<凡例>

■ : 新設, ■ : 設置実績反映

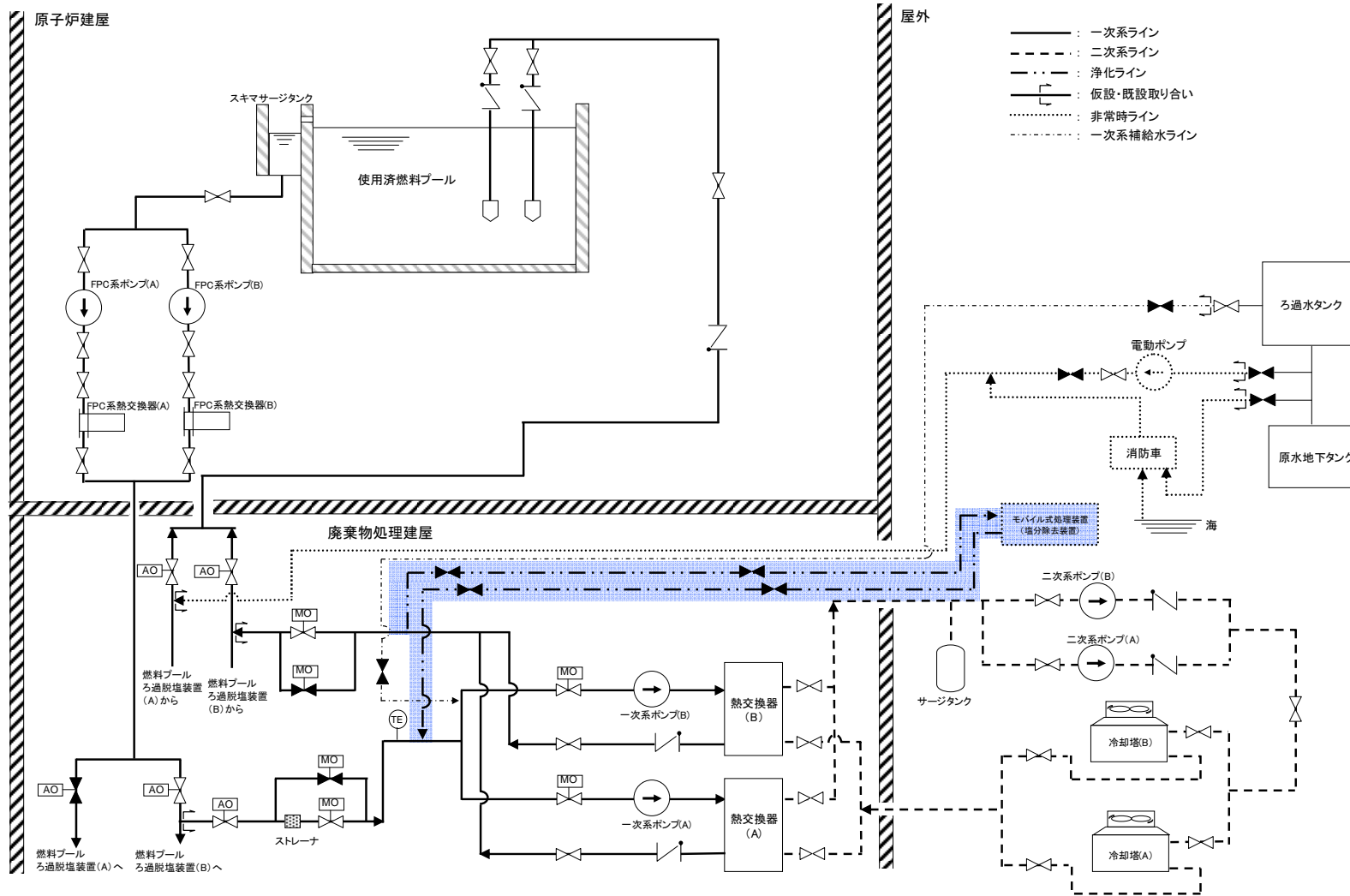


図4 申請範囲 (3号機使用済燃料プール冷却系)

<凡例>
 : 新設, : 設置実績反映

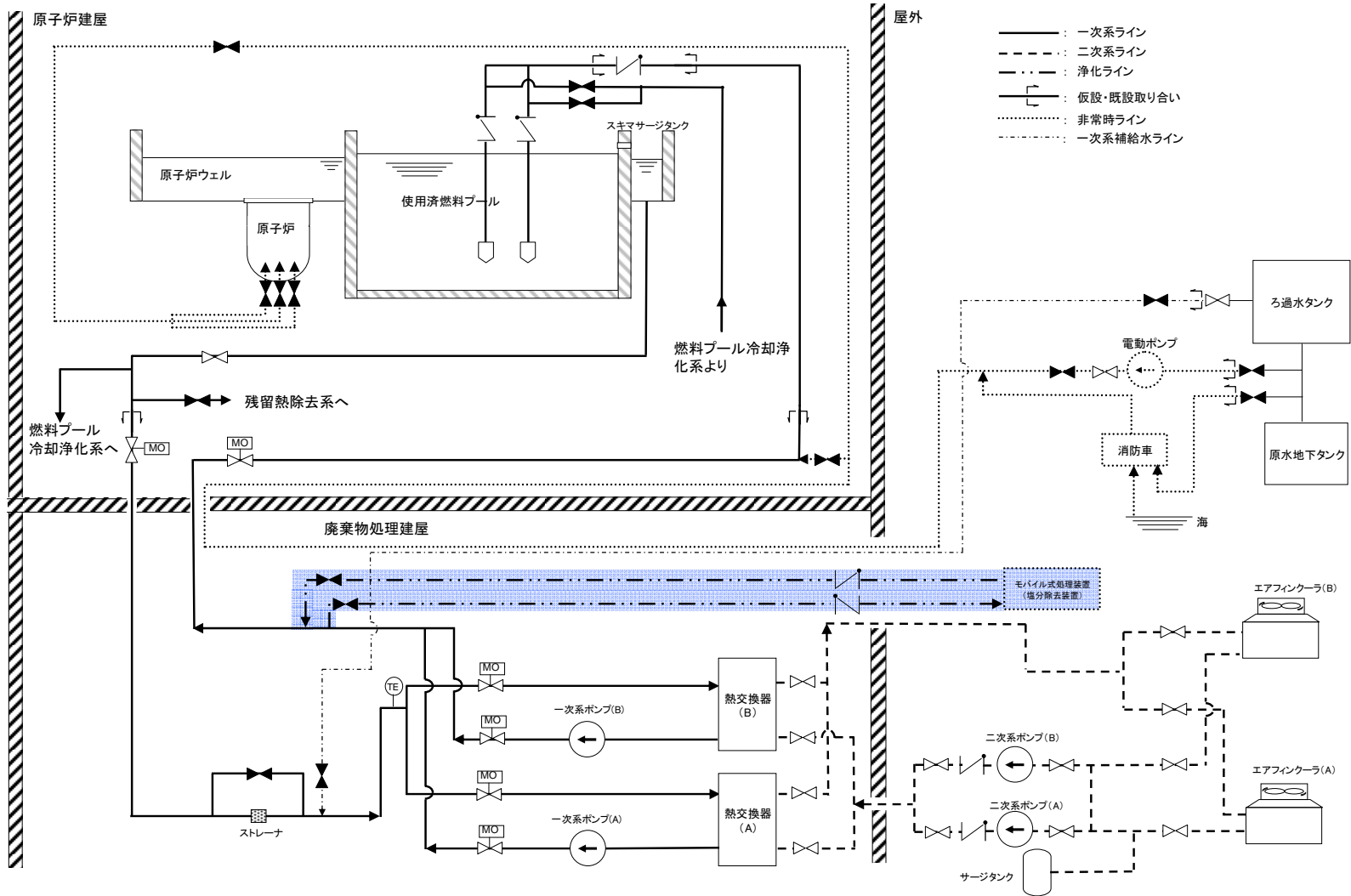


図 5 申請範囲 (4号機使用済燃料プール冷却系)

<凡例>
■ : 新設, ■ : 設置実績反映

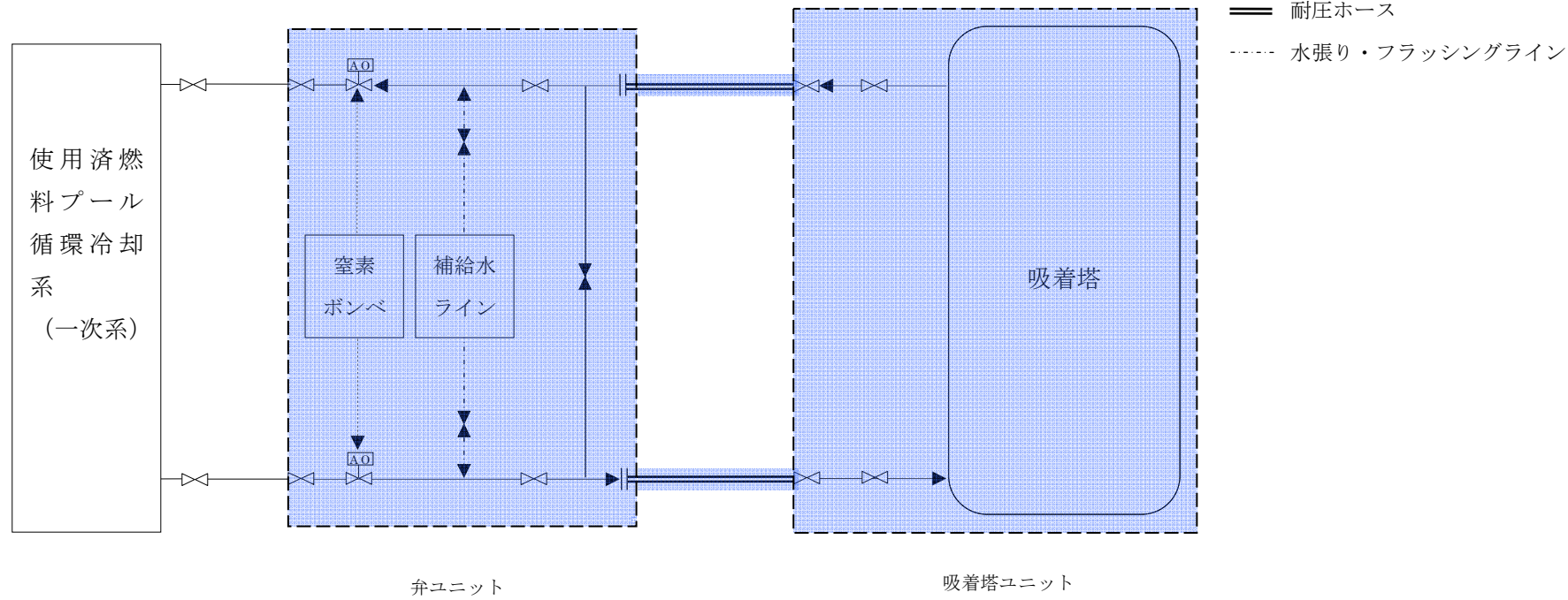


図6 申請範囲 (モバイル式処理装置 (放射能除去装置))

<凡例>

■ : 新設, ■ : 設置実績反映

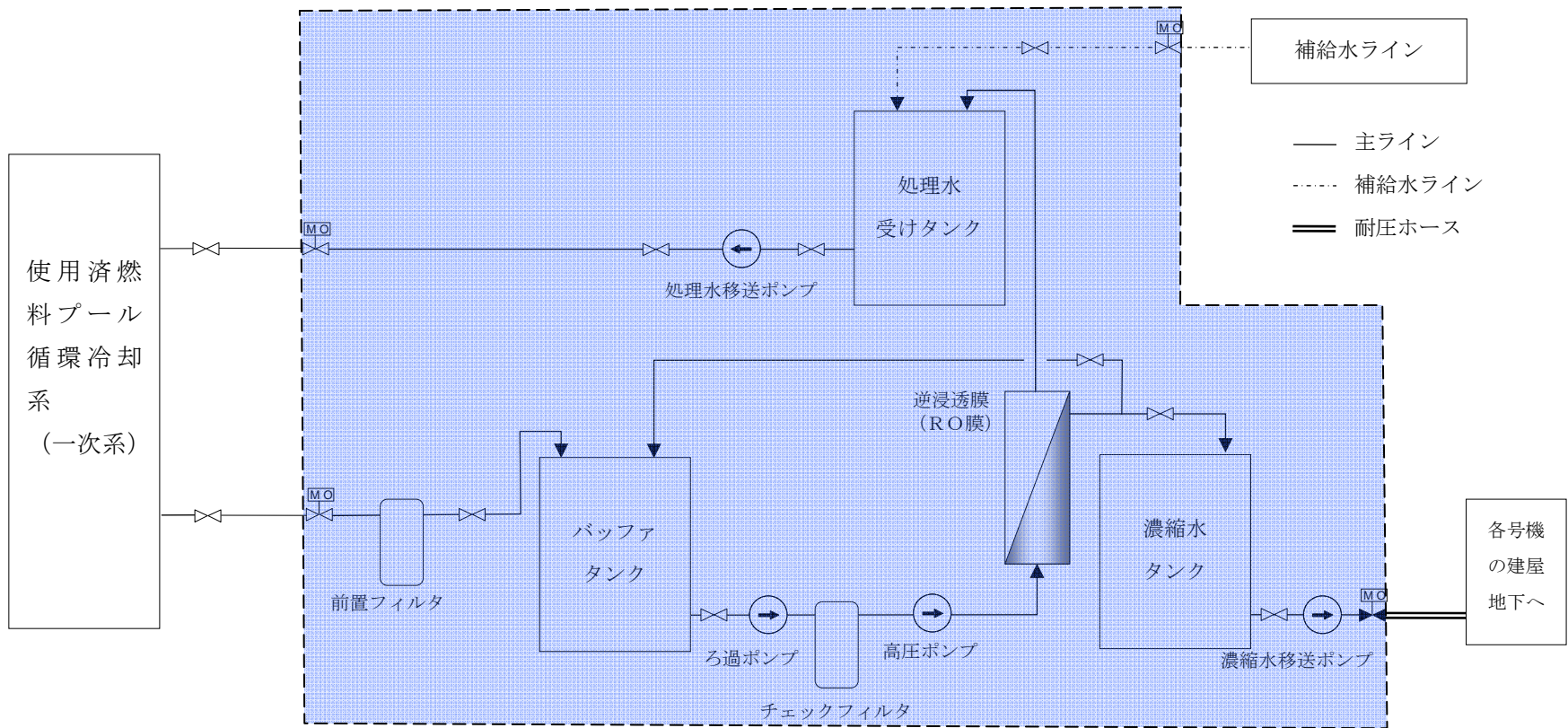


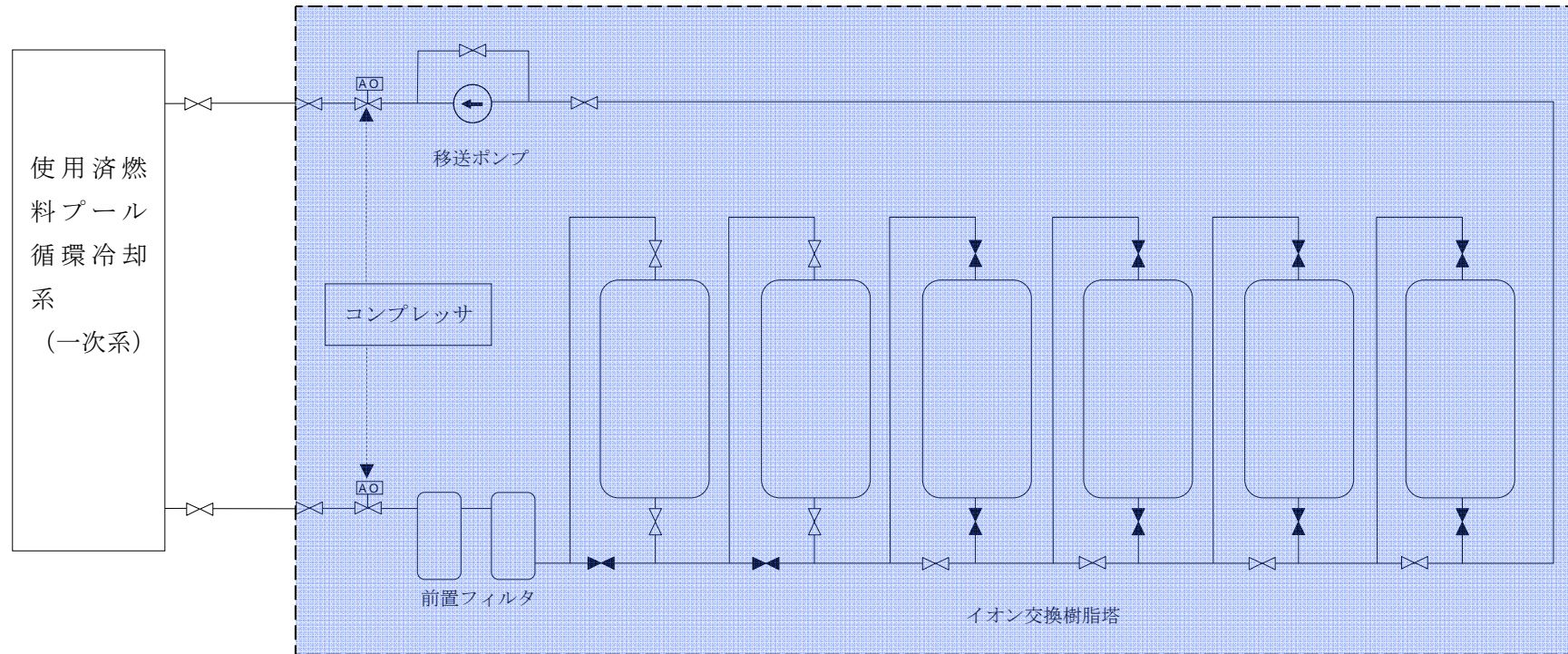
図7 申請範囲 (モバイル式処理装置 (塩分除去装置 (RO膜装置)))

<凡例>

■ : 新設, ■ : 設置実績反映

— 主ライン

----- 空気供給ライン



Ⅱ-2-3-添 12 別 1-9

図 8 申請範囲 (モバイル式処理装置 (塩分除去装置 (イオン交換装置)))

使用済燃料プール浄化装置に係る確認事項

使用済燃料プール浄化装置の構造強度及び機能・性能に関する確認事項を表－１に示す。
使用済燃料プール浄化装置で扱う液体の放射能濃度は 37kBq/cm³ 以下である。

表－１ 確認事項（１号機浄化ライン※）

確認事項	確認項目	確認内容	判定	
構造強度 ・耐震性	材料確認	実施計画に記載した主な材料を記録にて確認する。	実施計画のとおりであること。	
	寸法確認	実施計画に記載した主要寸法を記録にて確認する。	寸法が実施計画のとおりであること。	
	外観確認	各部の外観を確認する。	有意な欠陥がないこと。	
	据付確認	機器の据付位置・据付状態を確認する。	実施計画のとおり施工・据付されていること。	
	耐圧確認		<鋼管> 溶接部における浸透探傷検査記録を確認する。	「発電用原子力設備規格 溶接規格(2007年版)」(JSME S NB1-2007)による。
			<フレキシブルチューブ> 確認圧力で保持した後、確認圧力に耐えていることを記録にて確認する。	確認圧力に耐え、かつ構造物の変形等がないこと。
			<耐圧ホース> 最高使用圧力を製品記録にて確認する。	実施計画のとおりであること。
通水確認	通常運転状態にて通水し、流路が確保されていること及び各部より漏えいのないことを確認する。	流路が確保されていること及び漏えいのないこと。		

※ 一次系主要配管（既設）からモバイル式処理装置入口、出口まで。ただし、既に使用実績のある部位を除く。

以上