

2.16.4 高性能多核種除去設備検証試験装置

2.16.4.1 基本設計

2.16.4.1.1 設置の目的

高性能多核種除去設備検証試験装置（以下、「検証試験装置」という。）は、「2.16.3 高性能多核種除去設備」の除去性能及び吸着材の交換周期等を検証し、高性能多核種除去設備に検証結果を反映することを目的として設置するものである。

除去性能の検証では、処理済水に含まれる放射性核種（トリチウムを除く）を測定し、『実用発電用原子炉の設置、運転等に関する規則の規定に基づく線量限度等を定める告示』の濃度限度を下回ることを確認するとともに、目的としている性能が十分に確認できない場合は、必要に応じて対策を講じる。なお、本設備は試験装置であることから除去性能について規定を設けるものではない。

また、高性能多核種除去設備の運転開始後も検証試験装置を用いた試験を継続し、得られた結果を適宜反映する。

2.16.4.1.2 要求される機能

- (1) 放射性液体廃棄物が漏えいし難いこと。
- (2) 漏えい防止機能を有すること。
- (3) 放射性液体廃棄物が、万一、機器・配管等から漏えいした場合においても、施設からの漏えいを防止でき、又は敷地外への管理されない放出に適切に対応できる機能を有すること。
- (4) 施設内で発生する気体状及び固体状の放射性物質及び可燃性ガスの管理が適切に行える機能を有すること。

2.16.4.1.3 設計方針

(1) 材料

検証試験装置の機器等は、処理対象水等の性状を考慮し、適切な材料を用いた設計とする。

(2) 放射性物質の漏えい防止及び管理されない放出の防止

検証試験装置の機器等は、液体状の放射性物質の漏えい防止及び敷地外への管理されない放出を防止するため、次の各項を考慮した設計とする。

- a. 漏えいの発生を防止するため、機器等には適切な材料を使用するとともに、万が一漏えいが発生した場合には停止するインターロックを設ける。
- b. 液体状の放射性物質が漏えいした場合は、漏えいの早期検出を可能にするとともに、漏えい液体の除去を容易に行えるようにする。
- c. タンク水位、漏えい検知等の警報については、シールド中央制御室等に表示し、監視

できるようにする。

- d. 検証試験装置の機器等は、可能な限り周辺に堰を設けた区画内に設け、漏えいの拡大を防止する。

(3) 被ばく低減

検証試験装置は、遮へい、機器の配置等により被ばくの低減を考慮した設計とする。また、監視装置・制御装置は可能な限り低線量となる機器を収容する車両5に配置する設計とする。

(4) 可燃性ガスの管理

検証試験装置は、水の放射線分解により発生する可燃性ガスを適切に排出できる設計とする。また、排出する可燃性ガスに放射性物質が含まれる可能性がある場合には、適切に除去する設計とする。

使用済のフィルタ及び吸着塔を貯蔵する際は、エアブロー等により水切りを行い、放射線分解による可燃性ガスの発生を防止する。

(5) 崩壊熱除去に対する考慮

検証試験装置は、放射性物質の崩壊熱による温度上昇を考慮し、崩壊熱を除去できる設計とする。

(6) 誤操作の防止に対する考慮

検証試験装置は、運転操作手順書を整備し、教育を実施すると共に、特に重要な運転操作についてはダブルアクションを要する等の設計とする。

2.16.4.1.4 供用期間

検証試験装置は、1年未満を目途として供用する。

2.16.4.1.5 主要な機器

検証試験装置は、1系列構成とし、前処理装置、多核種除去装置、ポンプ及び配管等で構成され、車両上の鋼製コンテナ内に設置する。また、フィルタ、吸着塔の最適構成を検証するため、前処理装置と多核種除去装置の通水順序を切替えるための切替ラインを設ける。検証試験装置は電源が喪失した場合、系統が隔離されるため、電源喪失による設備から外部への漏えいが発生することはない。

検証試験装置の主要な機器はシールド中央制御室の監視・制御装置により遠隔操作及び

運転状況の監視を行う。

また、各前処理フィルタ及び多核種吸着塔の各出口には、除去性能を評価するためにサンプリングラインを設ける。

検証試験装置で処理された水は、多核種処理水貯槽で貯留する。

(1) 前処理装置

前処理装置は、4塔の前処理フィルタで構成する。

前処理フィルタ1によって浮遊物質を除去し、前処理フィルタ2～4によってそれぞれセシウム、ストロンチウムを除去する。

前処理フィルタは、一定量処理後、水抜きを行い交換する。また、抜いた水は供給タンクに移送する。使用済のフィルタは、容器に収納し、瓦礫類の一時保管エリアで貯蔵する。

(2) 多核種除去装置

多核種除去装置は、15塔の吸着塔で構成する。

吸着塔は、吸着塔1～5によってセシウム及びストロンチウム等、吸着塔6～8によってアンチモン等、吸着塔9、10によって重金属核種（コバルト等）、吸着塔11～15によってルテニウム等を除去する。また、各吸着塔は、処理対象水の性状に応じて吸着材を変更する。

吸着塔は、一定量処理後、水抜きを行い、吸着塔ごと交換する。また、抜いた水は供給タンクに移送する。使用済の吸着塔は、使用済セシウム吸着塔一時保管施設で貯蔵する。

2.16.4.1.6 自然災害対策等

(1) 津波

検証試験装置は、アウトサイズ津波が到達しないと考えられる O.P. 30m 以上の場所に設置する。

(2) 火災

初期消火の対応ができるよう、検証試験装置を設置する各テナ内に消火器を設置する。

(3) 豪雨、台風及び竜巻

検証試験装置は、雨水の浸入を防止及び強風に耐えうる構造とするため、車両上の鋼製テナ内に設置する。また、車両は、30m/s の風荷重においても転倒しない設計とする。

台風の接近が予見される場合は、その規模により必要に応じて設備の停止等を行い、漏

えい水の拡大防止を図る。また、竜巻の発生が予見される場合は、設備を停止し、漏えい水の拡大防止を図る。

2.16.4.1.7 構造強度及び耐震性

(1) 構造強度

前処理フィルタ及び吸着塔は、「ASME Boiler and Pressure Vessel Code(Sec VIII)」に準拠し、前処理フィルタ及び吸着塔廻りの鋼管についても、「ASME Boiler and Pressure Vessel Code(Sec VIII)」に準拠する。その他の鋼材を使用している主要機器及び配管は、「JSME S NC-1 発電用原子力設備規格 設計・建設規格」(以下、「設計・建設規格」)に準拠する。また、ポリエチレン管は、JWWA 規格または IS04427 に準拠する。その他の非金属材料を使用している主要機器及び配管は、漏えい試験等を行い、有意な変形や漏えい等のないことをもって評価を行う。

(2) 耐震性

検証試験装置を構成する機器のうち放射性物質を内包するものは、「発電用原子炉施設に関する耐震設計審査指針」のBクラス相当の設備と位置づけられ、主要な機器及び鋼管の耐震性を評価するにあたっては、「JEAC4601 原子力発電所耐震設計技術規程」(以下、「耐震設計技術規程」という。)に準拠することを基本とするが、評価手法、評価基準については実態にあわせたものを採用する。

ポリエチレン管、ポリ塩化ビニル管および耐圧ホース(合成ゴム及びポリ塩化ビニル)は、材料の可撓性により耐震性を確保する。

2.16.4.2 基本仕様

2.16.4.2.1 系統仕様

高性能多核種除去設備検証試験装置

処理容量 50m³/日

2.16.4.2.2 機器仕様

(1) 容器

a. 供給タンク

名 称		供給タンク	
種 類	—	たて置円筒形	
容 量	m ³ /個	1	
最高使用圧力	MPa	静水頭	
最高使用温度	℃	45	
主要寸法	洞 内 径	mm	1000
	洞 板 厚 さ	mm	5.0
	洞 部 高 さ	mm	1300
材 料	—	FRP	
個 数	個	1	

b. No. 1, 2 pH 調整槽

名 称		No. 1, 2 pH 調整槽	
種 類	—	たて置円筒形	
容 量	m ³ /個	0.6	
最高使用圧力	MPa	静水頭	
最高使用温度	℃	45	
主要寸法	洞 内 径	mm	800
	洞 板 厚 さ	mm	5.0
	洞 部 高 さ	mm	1500
材 料	—	FRP	
個 数	個	2	

c. 処理水タンク

名 称		処理水タンク	
種 類	—	たて置円筒形	
容 量	m ³ /個	1	
最 高 使 用 圧 力	MPa	静水頭	
最 高 使 用 温 度	℃	45	
主 要 寸 法	洞 内 径	mm	1000
	洞 板 厚 さ	mm	5.0
	洞 部 高 さ	mm	1300
材 料	—	FRP	
個 数	個	1	

d. 前処理フィルタ 1～4

名 称		前処理フィルタ 1	
種 類	—	たて置円筒形	
容 量	m ³ /h/個	2.1	
最 高 使 用 圧 力	MPa	0.98	
最 高 使 用 温 度	℃	45	
主 要 寸 法	上 部 洞 内 径	mm	450
	上 部 洞 厚 さ	mm	6.0
	下 部 洞 内 径	mm	450
	下 部 洞 厚 さ	mm	6.0
	上 部 洞 フ ラ ン ジ 厚 さ	mm	38
	下 部 洞 フ ラ ン ジ 厚 さ	mm	38
	鏡 板 厚 さ	mm	8.0
	高 さ	mm	778.6
材 料	洞 板	—	二相ステンレス (ASME S32750-2507)
	鏡 板	—	二相ステンレス (ASME S32750-2507)
	洞 フ ラ ン ジ	—	二相ステンレス (ASME S32750-2507)
個 数	個	1	

名 称		前処理フィルタ 2～4	
種 類	—	たて置円筒形	
容 量	m ³ /h/個	2.1	
最高使用圧力	MPa	0.98	
最高使用温度	℃	45	
主 要 寸 法	上 部 胴 内 径	mm	400
	上 部 胴 厚 さ	mm	6.0
	下 部 胴 内 径	mm	400
	下 部 胴 厚 さ	mm	6.0
	上部胴フランジ厚さ	mm	35
	下部胴フランジ厚さ	mm	35
	鏡 板 厚 さ	mm	8.0
	高 さ	mm	899.2
材 料	胴 板	—	二相ステンレス (ASME S32750-2507)
	鏡 板	—	二相ステンレス (ASME S32750-2507)
	胴 フ ラ ン ジ	—	二相ステンレス (ASME S32750-2507)
個 数	個	3	

e. 多核種吸着塔 1～15

名 称		多核種吸着塔 1～15	
種 類	—	たて置円筒形	
容 量	m ³ /h/個	2.1	
最 高 使 用 圧 力	MPa	0.98	
最 高 使 用 温 度	℃	45	
主 要 寸 法	胴 内 径	mm	500
	胴 板 厚 さ	mm	6.0
	鏡 板 厚 さ	mm	8.0
	高 さ	mm	980
材 料	胴 板	—	二相ステンレス (ASME S32750-2507)
	鏡 板	—	二相ステンレス (ASME S32750-2507)
個 数	個	15	

(2) ポンプ

a. 原水ポンプ (完成品)

台数	1台
容量	2.1 m ³ /h

b. 中継ポンプ 1 (完成品)

台数	1台
容量	2.1 m ³ /h

c. 中継ポンプ 2 (完成品)

台数	1台
容量	2.1 m ³ /h

d. 中継ポンプ 3 (完成品)

台数	1台
容量	2.1 m ³ /h

e. 処理水移送ポンプ (完成品)

台数	1台
容量	2.1 m ³ /h

主要配管仕様

名 称	仕 様	
蒸発濃縮装置入口ヘッダから 車両1入口まで (ポリエチレン管)	呼び径 材質 最高使用圧力 最高使用温度	40A 相当 50A 相当 100A 相当 ポリエチレン 0.98MPa 40℃
車両1入口から 車両2入口まで (耐圧ホース)	呼び径 材質 最高使用圧力 最高使用温度	40A 相当 ポリ塩化ビニル 0.98MPa 45℃
(鋼管)	呼び径/厚さ 材質 最高使用圧力 最高使用温度	32A/Sch. 40 40A/Sch. 40 50A/Sch. 40 STPG370 + ライニング 0.98MPa 45℃
(鋼管)	呼び径/厚さ 材質 最高使用圧力 最高使用温度	40A/Sch. 40 S32750 Type2507 0.98MPa 45℃
(ポリ塩化ビニル管)	呼び径 材質 最高使用圧力 最高使用温度	40A 相当 ポリ塩化ビニル 静水頭 45℃
(耐圧ホース)	呼び径 材質 最高使用圧力 最高使用温度	40A 相当 合成ゴム 0.98 MPa 45℃
(耐圧ホース)	呼び径 材質 最高使用圧力 最高使用温度	40A 相当 ポリ塩化ビニル 0.98MPa 45℃
車両2入口から 車両3入口まで (鋼管)	呼び径/厚さ 材質 最高使用圧力 最高使用温度	32A/Sch. 40 40A/Sch. 40 50A/Sch. 40 STPG370 + ライニング 0.98MPa 45℃
(耐圧ホース)	呼び径 材質 最高使用圧力 最高使用温度	40A 相当 合成ゴム 0.98 MPa 45℃
(耐圧ホース)	呼び径 材質 最高使用圧力 最高使用温度	40A 相当 ポリ塩化ビニル 0.98MPa 45℃

主要配管仕様

名 称	仕 様	
車両3入口から 車両4入口まで (鋼管)	呼び径/厚さ 材質 最高使用圧力 最高使用温度	40A/Sch. 40 STPG370 + ライニング 0.98MPa 45℃
(鋼管)	呼び径/厚さ 材質 最高使用圧力 最高使用温度	32A/Sch. 40 40A/Sch. 40 50A/Sch. 40 STPG 0.6MPa 45℃
(耐圧ホース)	呼び径 材質 最高使用圧力 最高使用温度	40A 相当 合成ゴム 0.6MPa 45℃
(耐圧ホース)	呼び径 材質 最高使用圧力 最高使用温度	40A 相当 ポリ塩化ビニル 0.6MPa 45℃
車両4入口から 車両5入口まで (鋼管)	呼び径/厚さ 材質 最高使用圧力 最高使用温度	32A/Sch. 40 40A/Sch. 40 50A/Sch. 40 STPG370 + ライニング 0.6MPa 45℃
(耐圧ホース)	呼び径 材質 最高使用圧力 最高使用温度	40A 相当 合成ゴム 0.6 MPa 45℃
(耐圧ホース)	呼び径 材質 最高使用圧力 最高使用温度	40A 相当 ポリ塩化ビニル 0.6MPa 45℃

主要配管仕様

名 称	仕 様	
車両5入口から 車両5出口まで (鋼管)	呼び径/厚さ 材質 最高使用圧力 最高使用温度	40A/Sch. 40 STPG370 + ライニング 0.6MPa 45℃
(鋼管)	呼び径/厚さ 材質 最高使用圧力 最高使用温度	32A/Sch. 40 40A/Sch. 40 50A/Sch. 40 STPG370 + ライニング 0.98MPa 45℃
(ポリ塩化ビニル管)	呼び径 材質 最高使用圧力 最高使用温度	40A 相当, 50A 相当 ポリ塩化ビニル 静水頭 45℃
(耐圧ホース)	呼び径 材質 最高使用圧力 最高使用温度	40A 相当 ポリ塩化ビニル 0.98MPa 45℃
切替ライン (鋼管)	呼び径/厚さ 材質 最高使用圧力 最高使用温度	40A/Sch. 40 STPG370 + ライニング 0.98MPa 45℃
(耐圧ホース)	呼び径 材質 最高使用圧力 最高使用温度	40A 相当 ポリ塩化ビニル 0.98MPa 45℃
車両5出口から 処理水移送ライン合流部まで (ポリエチレン管)	呼び径 材質 最高使用圧力 最高使用温度	40A 相当 50A 相当 100A 相当 ポリエチレン 0.98MPa 40℃

2.16.4.2.3 添付資料

添付資料－1：全体概要図，系統構成図及び配置概要

添付資料－2：検証試験装置に関する構造強度及び耐震性等の評価結果

添付資料－3：検証試験装置の具体的な安全確保策

添付資料－4：検証試験装置に係わる確認事項

添付資料－5：工事工程表

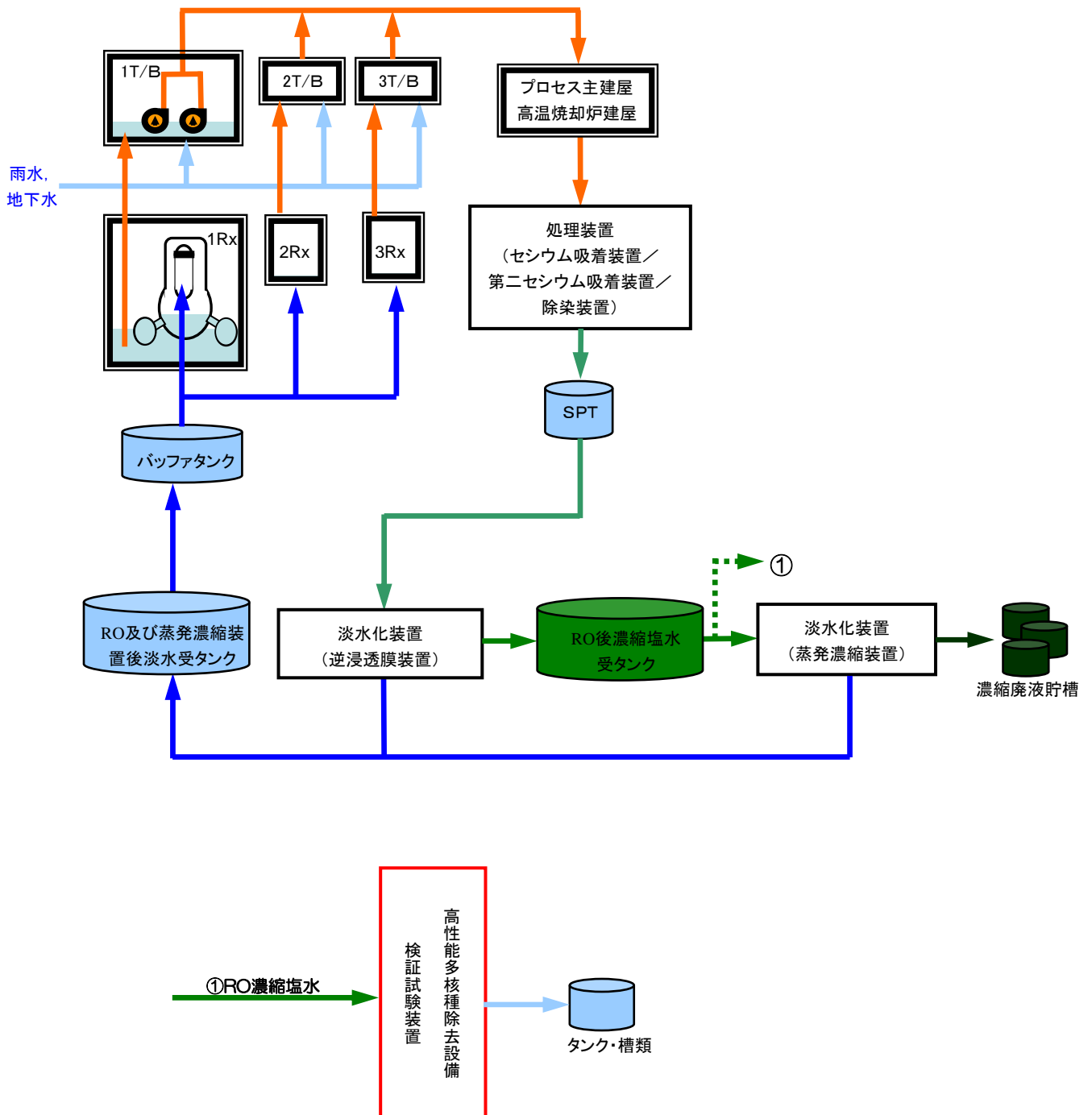


図-1 汚染水処理設備並びに高性能多核種除去設備検証試験装置等の全体概要図

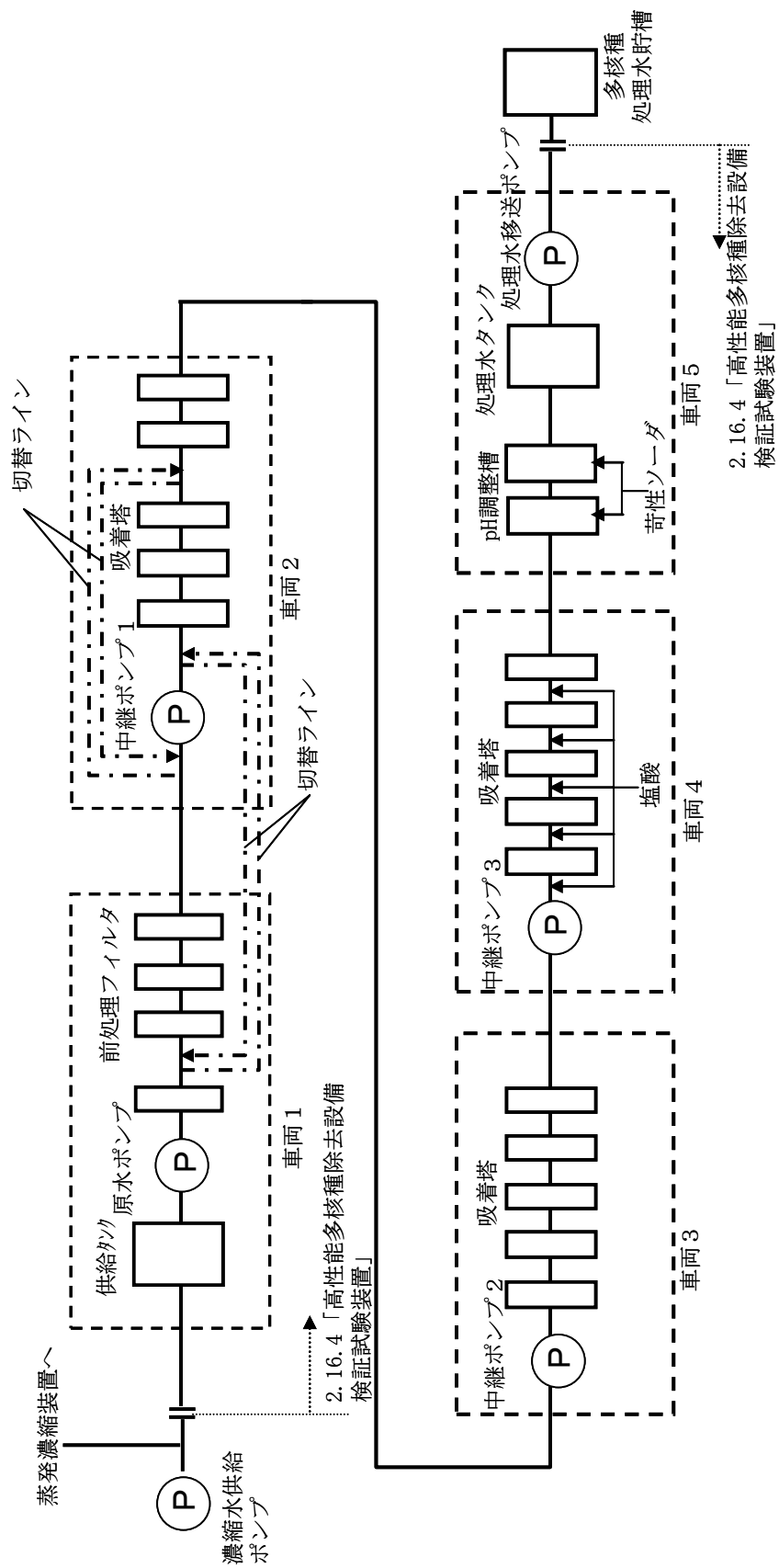
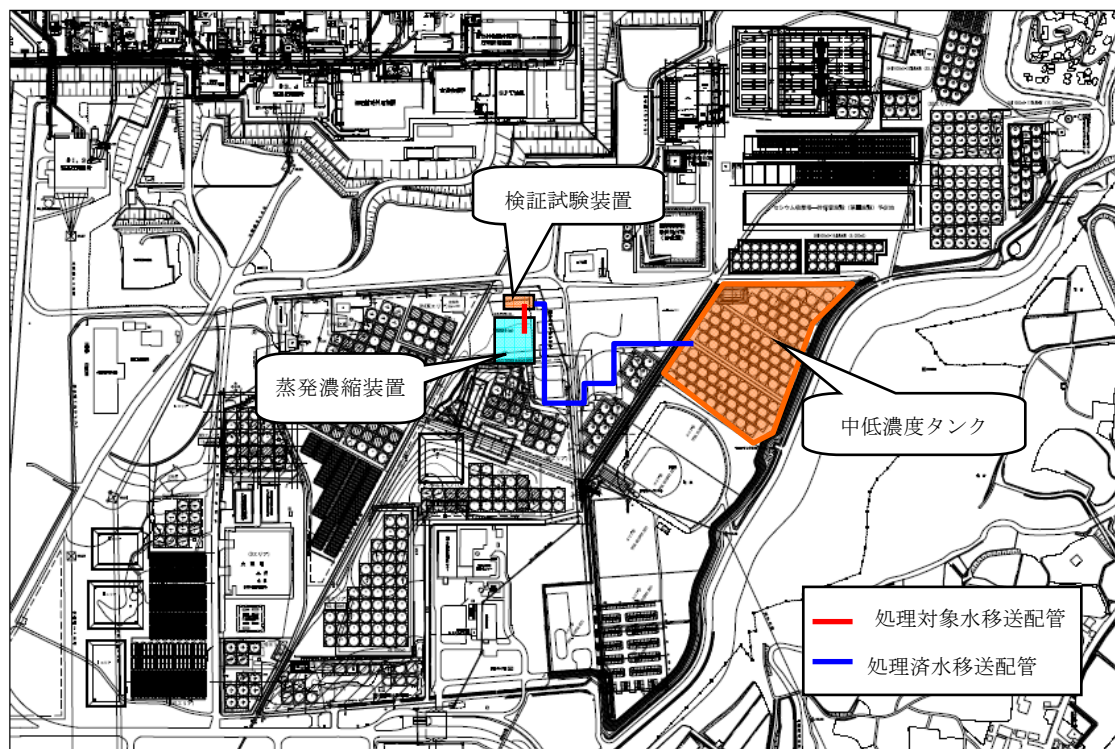


図-2 高性能多核種除去設備検証試験装置の系統構成図



図－3 高性能多核種除去設備検証試験装置の配置概要

検証試験装置に関する構造強度及び耐震性等の評価結果

検証試験装置を構成する機器について、構造強度評価の基本方針及び耐震性評価の基本方針に基づき構造強度及び耐震性等の評価を行う。

1.1 基本方針

1.1.1 構造強度評価の基本方針

前処理フィルタ及び吸着塔は、「ASME Boiler and Pressure Vessel Code (Sec VIII)」に準拠し、前処理フィルタ及び吸着塔廻りの鋼管についても、「ASME Boiler and Pressure Vessel Code (Sec VIII)」に準拠する。その他の鋼材を使用している主要機器及び配管は、「JSME S NC-1 発電用原子力設備規格 設計・建設規格」（以下、「設計・建設規格」に準拠する。また、ポリエチレン管は、JWWA 規格または IS04427 に準拠する。その他の非金属材料を使用している主要機器及び配管は、漏えい試験等を行い、有意な変形や漏えい等のないことをもって評価を行う。

1.1.2 耐震性評価の基本方針

検証試験装置を構成する機器のうち放射性物質を内包するものは、「発電用原子炉施設に関する耐震設計審査指針」の B クラス相当の設備と位置づけられ、主要な機器及び鋼管の耐震性を評価するにあたっては、「JEAC4601 原子力発電所耐震設計技術規程」（以下、「耐震設計技術規程」という。）に準拠することを基本とするが、評価手法、評価基準については実態にあわせたものを採用する。

ポリエチレン管、ポリ塩化ビニル管および耐圧ホース（合成ゴム及びポリ塩化ビニル）は、材料の可撓性により耐震性を確保する。

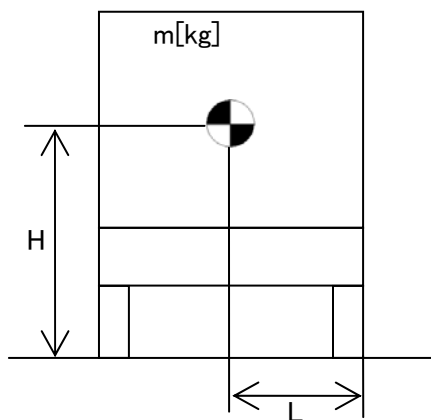
1.2 評価結果

1.2.1 検証試験装置

(1) 耐震性評価

a. 転倒評価

検証試験装置を搭載している車両について、地震による転倒モーメントと自重による安定モーメントを算出し、それらを比較することで転倒評価を行った。評価の結果、地震による転倒モーメントは自重による安定モーメントより小さいことから、転倒しないことを確認した（表 1）。



m : 機器質量
 g : 重力加速度
 H : 据付面から重心までの距離
 L : 転倒支点から機器重心までの距離
 C_H : 水平方向設計震度

地震による転倒モーメント : $M_1 = m \times g \times C_H \times H$
 自重による安定モーメント : $M_2 = m \times g \times L$

表 1 : 検証試験装置車両耐震評価結果

機器名称	評価部位	評価項目	水平震度	算出値	許容値	単位
検証試験装置 (車両 1)	本体	転倒	0.36	1.60×10^8	3.01×10^8	N・mm
検証試験装置 (車両 2)	本体	転倒	0.36	1.83×10^8	3.31×10^8	N・mm
検証試験装置 (車両 3)	本体	転倒	0.36	1.78×10^8	3.25×10^8	N・mm
検証試験装置 (車両 4)	本体	転倒	0.36	1.81×10^8	3.33×10^8	N・mm
検証試験装置 (車両 5)	本体	転倒	0.36	1.29×10^8	2.16×10^8	N・mm

1.2.2 前処理フィルタ及び吸着塔

(1) 構造強度評価

前処理フィルタ及び吸着塔は、漏えい試験等を行い、有意な変形や漏えい、運転状態に異常がないことを確認する。

また、設計・建設規格に準拠し、板厚評価を実施した。評価の結果、内圧に耐えられることを確認した(表2)。

a. 胴の厚さの評価

胴に必要な厚さは、次に掲げる値のうちいずれか大きい値とする。

(a) 規格上必要な最小厚さ： t_1

t_1 の値は炭素鋼，低合金鋼の場合は $t_1 = 3.00$ [mm] 以上，その他の金属の場合は $t_1 = 1.50$ [mm] 以上とする。

(b) 内面に圧力を受ける胴の必要厚さ： t_2

$$t_2 = \frac{PD_i}{2S\eta - 1.2P}$$

t_2 ：計算上必要な厚さ

D_i ：胴の内径

P ：最高使用圧力

S ：最高使用温度における材料の許容引張応力

η ：長手継手の効率

b. 鏡板の厚さの評価

さら形鏡板に必要な厚さは、以下で計算した値のうちいずれか大きい方の値とする。

(a) 胴の必要厚さ： t_1

$$t_1 = \frac{PD_i}{2S\eta - 1.2P}$$

t_1 ：計算上必要な厚さ

D_i ：胴の内径

P ：最高使用圧力

S ：最高使用温度における材料の許容引張応力

η ：長手継手の効率

(b) 鏡板の必要厚さ： t_2

$$t_2 = \frac{PRW}{2S\eta - 0.2P}$$

t_2 ：計算上必要な厚さ

P ：最高使用圧力

R ：鏡板の中央部における内面の半径

W ：さら形鏡板の形状による係数

S ：最高使用温度における材料の許容引張応力

η ：長手継手の効率

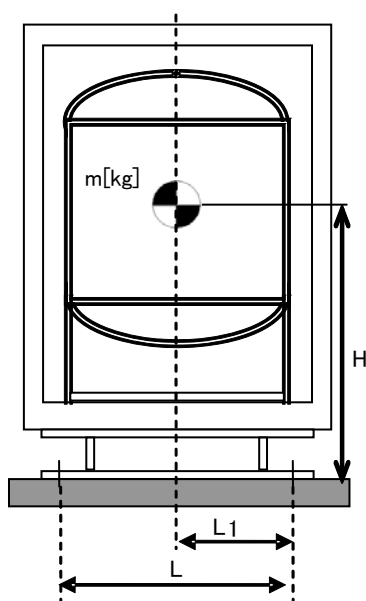
表 2：前処理フィルタ及び吸着塔板厚評価結果

機器名称	評価部位	必要肉厚[mm]	肉厚[mm]
前処理フィルタ 1	胴板	1.50	6.00
	鏡板	1.49	8.00
前処理フィルタ 2～4	胴板	1.50	6.00
	鏡板	1.33	8.00
多核種吸着塔 1～15	胴板	1.54	6.00
	鏡板	1.66	8.00

(2) 耐震性評価

a. 基礎ボルトの強度評価

耐震設計技術規程の強度評価方法に準拠して評価を実施した。評価の結果、基礎ボルトの強度が確保されることを確認した（表 3）。



- L : 基礎ボルト間の水平方向距離
- m : 機器重量
- g : 重力加速度
- H : 据付面からの重心までの距離
- L₁ : 重心と基礎ボルト間の水平方向距離
- n_f : 引張力の作用する基礎ボルトの評価本数
- n : 基礎ボルトの本数
- A_b : 基礎ボルトの軸断面積
- C_H : 水平方向設計震度
- C_V : 鉛直方向設計震度

$$\text{基礎ボルトに作用する引張力} : F_b = \frac{1}{L} (m \times g \times C_H \times H - m \times g \times (1 - C_V) \times L_1)$$

$$\text{基礎ボルトの引張応力} : \sigma_b = \frac{F_b}{n_f \times A_b}$$

$$\text{基礎ボルトのせん断応力} : \tau_b = \frac{m \times g \times C_H}{n \times A_b}$$

表 3 : 前処理フィルタ及び吸着塔耐震評価結果

機器名称	評価部位	評価項目	水平震度	算出値	許容値	単位
前処理フィルタ 1	基礎 ボルト	引張	0.36	2	174	MPa
		せん断	0.36	7	134	MPa
前処理フィルタ 2～4	基礎 ボルト	引張	0.36	5	174	MPa
		せん断	0.36	7	134	MPa
吸着塔 1～10	基礎 ボルト	引張	0.36	4	174	MPa
		せん断	0.36	10	134	MPa
吸着塔 11～15	基礎 ボルト	引張	0.36	4	174	MPa
		せん断	0.36	8	134	MPa

1.2.3 タンク

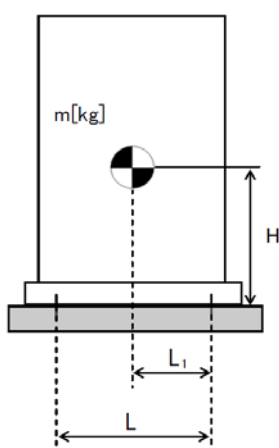
(1) 構造強度評価

供給タンク，処理水タンク，pH調整槽については，漏えい試験等を行い，有意な変形や漏えい，運転状態に異常がないことを確認する。また，これらのタンクは全て大気開放のため，静水頭以上の内圧が作用することはない。

(2) 耐震性評価

a. 基礎ボルトの強度評価

耐震設計技術規程の強度評価方法に準拠して評価を実施した。評価の結果，基礎ボルトの強度が確保されることを確認した（表4）。



- L : 基礎ボルト間の水平方向距離
- m : 機器重量
- g : 重力加速度
- H : 据付面からの重心までの距離
- L₁ : 重心と基礎ボルト間の水平方向距離
- n_f : 引張力の作用する基礎ボルトの評価本数
- n : 基礎ボルトの本数
- A_b : 基礎ボルトの軸断面積
- C_H : 水平方向設計震度
- C_V : 鉛直方向設計震度

$$\text{基礎ボルトに作用する引張力} : F_b = \frac{1}{L} (m \times g \times C_H \times H - m \times g \times (1 - C_V) \times L_1)$$

$$\text{基礎ボルトの引張応力} : \sigma_b = \frac{F_b}{n_f \times A_b}$$

$$\text{基礎ボルトのせん断応力} : \tau_b = \frac{m \times g \times C_H}{n \times A_b}$$

表4 : タンク耐震評価結果

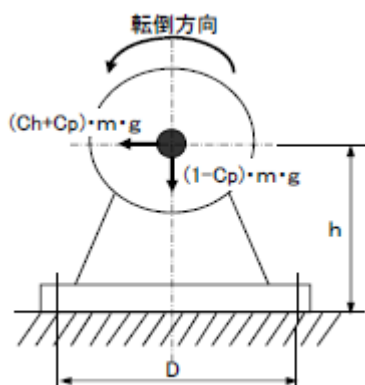
機器名称	評価部位	評価項目	水平震度	算出値	許容値	単位
供給タンク	基礎ボルト	引張	0.36	-	174	MPa
		せん断	0.36	11	134	MPa
処理水タンク	基礎ボルト	引張	0.36	-	174	MPa
		せん断	0.36	11	134	MPa
No. 1, 2 pH調整槽	基礎ボルト	引張	0.36	-	174	MPa
		せん断	0.36	9	134	MPa

1.2.4 ポンプ

(1) 耐震性評価

a. 基礎ボルトの強度評価

耐震設計技術規程の強度評価方法に準拠して評価を実施した。評価の結果，基礎ボルトの強度が確保されることを確認した（表5）。



m : 重量

g : 重力加速度

C_H : 水平方向設計震度

C_p : ポンプ振動による震度

h : 重心高さ

n : 基礎ボルトの本数

n_f : 引張力の作用する基礎ボルトの評価本数

D : 基礎ボルト間隔

A_b : 基礎ボルトの軸断面積

基礎ボルトに作用する引張力

$$F_b = \frac{(C_H + C_p) \times m \times g \times h - (1 - C_p) \times m \times g \times D/2}{n_f \times D}$$

$$\text{基礎ボルトの引張応力} : \sigma_b = \frac{F_b}{A_b}$$

$$\text{基礎ボルトのせん断応力} : \tau_b = \frac{m \times g \times C_H}{n \times A_b}$$

表5 : ポンプ耐震評価結果

機器名称	評価部位	評価項目	水平震度	算出値	許容値	単位
原水ポンプ	基礎ボルト	引張	0.36	2	174	MPa
		せん断	0.36	2	134	MPa
中継ポンプ1	基礎ボルト	引張	0.36	2	174	MPa
		せん断	0.36	2	134	MPa
中継ポンプ2	基礎ボルト	引張	0.36	2	174	MPa
		せん断	0.36	2	134	MPa
中継ポンプ3	基礎ボルト	引張	0.36	2	174	MPa
		せん断	0.36	2	134	MPa
処理水移送ポンプ	基礎ボルト	引張	0.36	2	174	MPa
		せん断	0.36	2	134	MPa

1.2.5 配管

(1) 構造強度評価

a. 配管（鋼管）

配管の主要仕様から JSME S NC-1 発電用原子力設備規格 設計・建設規格に基づき管の厚さの評価を実施した。

評価の結果、最高使用圧力に耐えられることを確認した（表6）。

$$t = \frac{PD_o}{2S\eta + 0.8P}$$

t : 管の計算上必要な厚さ
 D₀ : 管の外径
 P : 最高使用圧力
 S : 最高使用温度における材料の許容引張応力
 η : 長手継手の効率

表6：配管（鋼管）評価結果（管厚）

評価機器	口径	Sch.	材質	最高使用 圧力(MPa)	最高使用 温度(℃)	必要肉厚 [mm]	肉厚 [mm]
配管①	32A	40	STPG370	0.98	45	1.90	3.60
配管②	40A	40	STPG370	0.98	45	2.20	3.70
配管③	50A	40	STPG370	0.98	45	2.40	3.90
配管④	32A	40	STPG370	0.6	45	1.90	3.60
配管⑤	40A	40	STPG370	0.6	45	2.20	3.70
配管⑥	50A	40	STPG370	0.6	45	2.40	3.90
配管⑦	40A	40	S32750 Type2507	0.98	45	0.11	3.68

検証試験装置の具体的な安全確保策

検証試験装置は、高濃度の放射性物質を扱う設備のため、漏えい発生防止、放射線遮へい、崩壊熱除去、可燃性ガス滞留防止、環境条件を踏まえた対応、使用済フィルタ及び使用済吸着塔の貯蔵について具体的な安全確保策を以下の通り定め、実施する。

1. 放射性物質の漏えい発生防止等に対する考慮

(1) 漏えい発生防止

- a. 処理対象水、処理済水の移送配管は、耐腐食性を有するポリエチレン管を基本とする。
- b. 放射性流体を内包する配管のうち、ポリエチレン管より可撓性を有する配管を使用する必要がある箇所（車両出入口、各車両間、各前処理フィルタ間、各吸着塔間）は、耐腐食性を有する耐圧ホースを使用する。また、福島第一原子力発電所で発生した耐圧ホースと継手金属との結合部（カシメ部）の外れ事象に鑑み、耐圧ホースと継手金属の結合部（カシメ部）に外れ防止金属を装着する。
- c. 前処理フィルタおよび吸着塔は、耐腐食性を有する二相ステンレスとする。
- d. タンク・槽類は、耐腐食性、耐薬品性を有するFRP（Fiber Reinforced Plastics）とする。
- e. タンク・槽類には水位検知器を設け、オーバーフローを防止するため、インターロックの作動によりポンプを停止出来る設計とする。

(2) 漏えい検知・漏えい拡大防止

- a. 検証試験装置は車両毎に漏えいパンおよび漏えい検知器を設け、エリア外への漏えいを防止する（図1）。
なお、漏えいパンは、各車両内の装置保有水を受けられる容量を確保しており、装置保有水が漏えいした場合でも、漏えいパン内に収まることから、漏えいパン外へ漏えいすることはない（表1）。
また、各車両間の耐圧ホースは、漏えい拡大防止のため二重管を採用する。
- b. 漏えいを検知した場合には、シールド中央制御室に警報を発するとともに、検証試験装置の運転を停止する。
- c. 漏えいパンが設置されていない移送配管で継手部がフランジ構造となる場合には、継手部に漏えい防止カバーを設置する。また、移送配管は、万が一漏えいが発生した場合でも構内排水路を通じて環境に汚染水が流出することがないように、排水路から可能な限り隔離して敷設する。

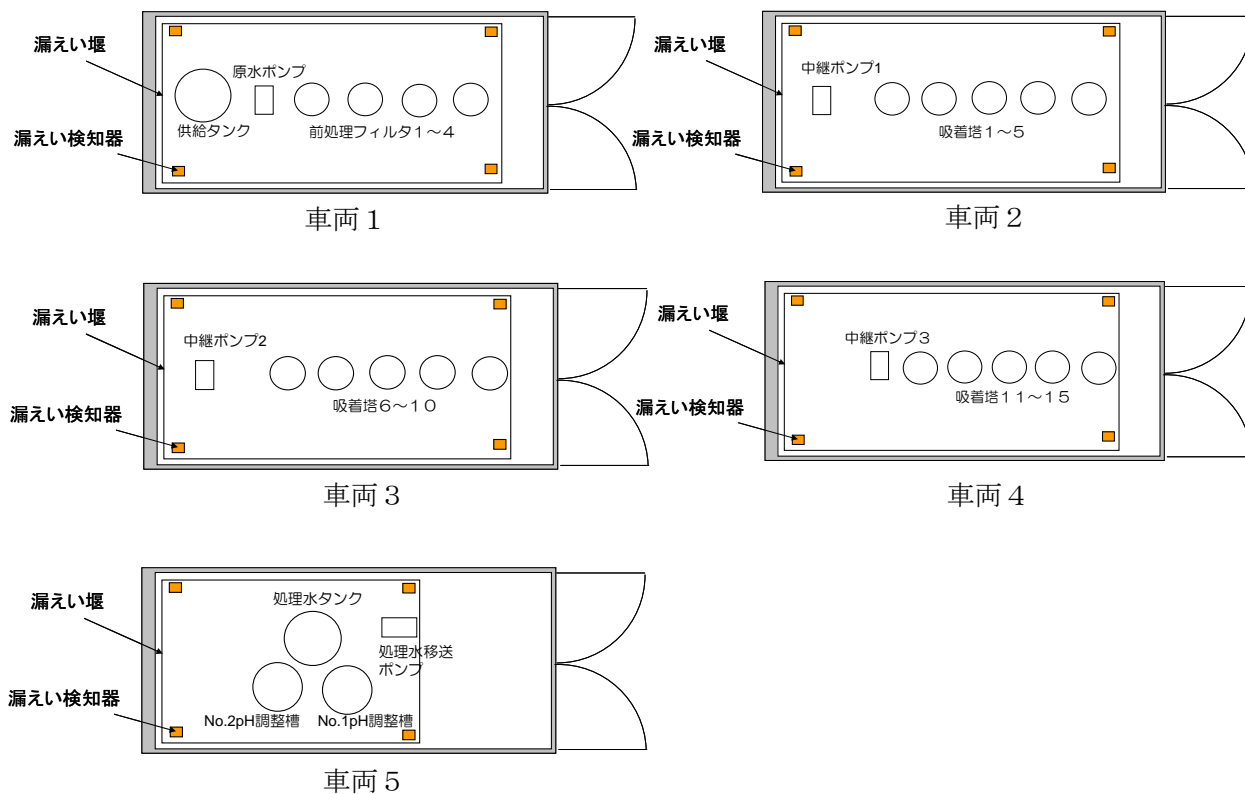


図1 漏えいパンおよび漏えい検知器配置図

表1 検証試験装置漏えいパン仕様（設計値）

対象設備		全長 (mm)	全幅 (mm)	全高 (mm)	公称容積 (m ³)	有効容積 (m ³) ^{※1}	保有水量 (m ³)
検証試験 装置	車両1	8296	2146	148	2.63	2.27	1.84
	車両2	8296	2146	148	2.63	2.30	1.13
	車両3	8096	2146	148	2.57	2.24	1.13
	車両4	8596	2146	148	2.73	2.38	1.68
	車両5	5696	2146	348	4.25	4.04	3.32

※1 公称容積から漏えいパン内に設置する鋼材分の容量等を除外

2. 放射線遮へい・被ばく低減に対する考慮

検証試験装置の機器表面線量当量率が 1mSv/h 以下となるように遮へいを設ける(図2)。また、本設備から最寄りの敷地境界(敷地境界評価地点 No. 7)における直接線・スカイシャイン線の寄与は、年間約 0.02mSv となる。

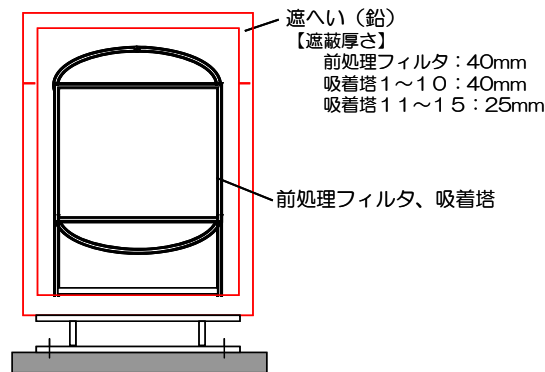


図2 機器遮蔽概要

3. 崩壊熱除去

- (1) 検証試験装置の前処理フィルタおよび吸着材に吸着した放射性物質の崩壊熱は、処理水を通水することにより除熱する。
- (2) 使用済フィルタ及び吸着塔の保管時においては、フィルタ及び吸着塔の最高温度は、それぞれ約 112°C 、約 278°C と想定される。一方、フィルタ及び吸着塔内の吸着材の耐熱温度は、それぞれ、 150°C 、 600°C であることから、材料の健全性に影響を与えるものではない。

4. 可燃性ガスの滞留防止

- (1) 検証試験装置の前処理フィルタおよび吸着塔内で水の放射性分解により発生する可能性のある可燃性ガスは、通水時は処理水とともに排出される。通水停止以降も再度その前処理フィルタおよび吸着塔により処理を行う場合には、可燃性ガスが滞留する可能性があるため、前処理フィルタおよび吸着塔内の可燃性ガスの濃度が可燃限界を超えないようベント弁を手動で開操作して通気により排出する。なお、検証試験装置を設置するコンテナには換気装置のための貫通箇所があり、可燃性ガスが滞留し難い構造となっている。
- (2) 使用済フィルタ及び吸着塔は、可燃性ガスの滞留防止のため、エアブロー等により水切りした後、ベントを開放して保管する。

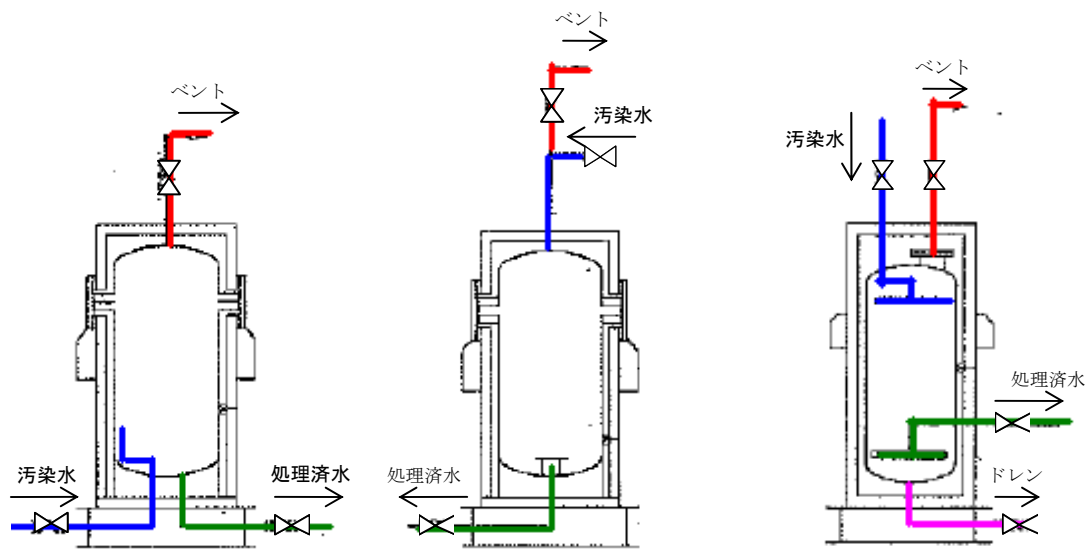


図3 フィルタ1の概要図

図4 フィルタ2～4の概要図

図5 吸着塔の概要図

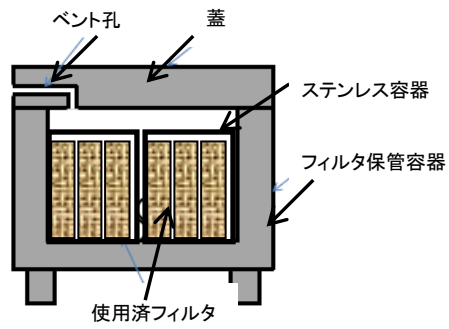


図6 フィルタ保管容器の概要図

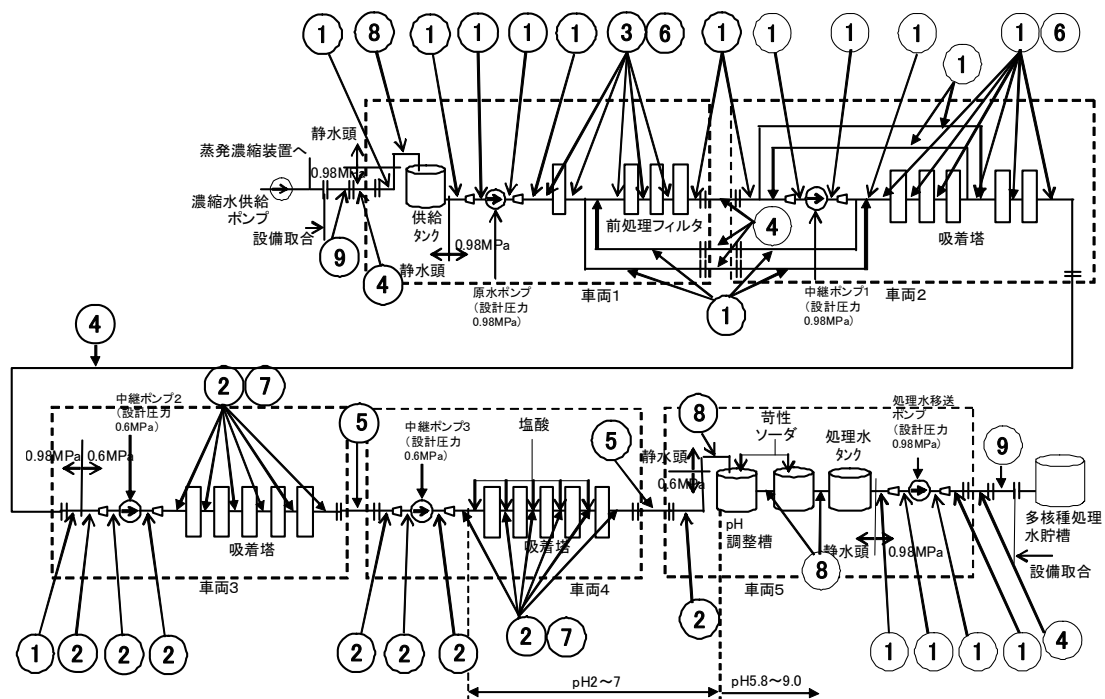
5. 環境条件を踏まえた対応

(1) 腐食

検証試験装置は、汚染水処理設備の処理済水を処理することから塩化物イオン濃度が高く、薬液注入によりpHが変動することから、耐腐食性を有する材料を選定する(表2)。また、使用済の吸着塔は、エアブロー等により水切りした後、使用済セシウム吸着塔一時保管施設で貯蔵する。

表2 高性能多核種除去設備検証試験装置 主配管仕様

No.	機種	設計圧力 [MPa]	材料
1	鋼管	0.98	STPG370 + ライニング ^a
2		0.6	STPG370 + ライニング ^a
3		0.98	S32750 Type2507
4	耐圧ホース	0.98	ポリ塩化ビニル
5		0.6	ポリ塩化ビニル
6		0.98	合成ゴム
7		0.6	合成ゴム
8	ポリ塩化ビニル管	大気圧	ポリ塩化ビニル
9	ポリエチレン管	0.98	ポリエチレン



(2) 熱による劣化

汚染水処理設備の処理済水の温度は、ほぼ常温のため、材料の劣化の懸念はない。

(3) 凍結

汚染水処理設備の処理済水を移送している過程では、水が流れているため凍結の恐れはない。汚染水処理設備の処理済水の移送を停止した場合、屋外に敷設されているポリエチレン管等は、凍結による破損が懸念される。そのため、汚染水処理設備の処理済水を移送している屋外敷設のポリエチレン管等に保温材を取り付ける。また、車両内については、温度調整により凍結防止を図る。

(4) 耐放射線性

ポリエチレンは、集積線量が $2 \times 10^5 \text{Gy}$ に達すると、引張強度は低下しないが、破断時の伸びが減少する傾向を示すが、ポリエチレン管の照射線量率を 1Gy/h と仮定すると、 $2 \times 10^5 \text{Gy}$ に到達する時間は 2×10^5 時間（22.8年）と評価される。そのため、ポリエチレン管は数年程度の使用では放射線照射の影響を受けることはないと考えられる。

また、FRPは、集積線量が $3 \times 10^7 \sim 6 \times 10^7 \text{Gy}$ 程度で、曲げ強度が低下する傾向を示すが、 $3 \times 10^7 \text{Gy}$ に到達する時間は 3×10^7 時間（3424年）と評価される。そのため、FRPは共用期間である1年程度の使用では放射線照射の影響を受けることはないと考えられる。

なお、検証試験装置のうち、系統バウンダリを構成するその他の部品には、ガスケット、グランドパッキンが挙げられるが、他の汚染水処理設備等で使用実績のある材料（EPDM、黒鉛）を使用しており、運転実績により、数年程度の使用は問題ないと考えられる。

(5) 紫外線

屋外敷設箇所のポリエチレン管等には、紫外線による劣化を防止するための耐紫外線性を有する保温材等で覆う処置を実施する。

(6) 長期停止中の措置

検証試験装置を長期停止する場合は、必要に応じて装置をフラッシングするとともに、内部の水抜きを実施することで、腐食および凍結を防止する。

6. 使用済フィルタ及び使用済吸着塔の貯蔵

(1) 使用済フィルタの貯蔵

前処理フィルタは、エアブロー等により水切りした後、容器から取り出し、ゴムシートが内張されたステンレス容器に収容する。さらに、遮へいの観点から、コンクリート製の保管容器（2m³容器）に収容して瓦礫類の一時保管エリア（E2, F1, Q）で貯蔵する。ステンレス容器、コンクリート製保管容器は、可燃性ガスの滞留防止のためベント孔を設ける。

使用済フィルタの年間発生量は、約 140m³（約 2m³の容器で 70 個程度）と想定され、貯蔵先である瓦礫類の一時保管エリアの空き容量は、平成 26 年 5 月時点で 2,260m³（エリア E2（線量区分 \leq 10mSv/h）、エリア F1（線量区分 \leq 10mSv/h）、エリア Q（線量区分 \leq 5mSv/h）の空き容量の合計）である。使用済フィルタを除く 1~10mSv/h の瓦礫類は、H27 年度末まで新たに 8,061m³発生する見込みであることから、使用済フィルタの貯蔵容量が逼迫する場合は、必要に応じて瓦礫類をエリア E2, F1, Q 以外の一時的保管エリア（線量区分 1~30mSv/h の空き容量 6,633m³（H27 年度末の想定）及び $>$ 30mSv/h の空き容量：12,112m³（H27 年度末の想定）を合わせた空き容量：18,745m³（H27 年度末の想定））に貯蔵し、使用済フィルタの貯蔵容量を確保する。

また、瓦礫類の一時保管エリアの受入目安表面線量率に応じて、コンクリート製保管容器の表面線量率を管理（保管容器の表面線量率を測定し、必要に応じてフィルタの収納数を制限）する。

	線量区分 1~30mSv/h		線量区分 $>$ 30mSv/h
	E2,F1,Q エリア	L,A1,A2 エリア, 固体廃棄物貯蔵庫第 2 棟	
H26 年 5 月末 瓦礫類貯蔵量 (m ³)	6,290	10,390	—
H27 年度末 瓦礫類想定貯蔵量 (m ³)	14,351	18,467	2,888
貯蔵容量 (m ³)	8,550	25,100	15,000

(2) 使用済吸着塔の貯蔵

使用済吸着塔は、エアブロー等により水切りした後、使用済吸着塔を 6 体収容可能な保管用架台に固定し、使用済セシウム吸着塔一時保管施設（第一施設、第四施設）のボックスカルバート内に収容する。

使用済吸着塔の年間発生量は、100 基程度と想定され、ボックスカルバートを 17 基程度使用すると想定される。平成 26 年 7 月現在、使用済セシウム吸着塔一時保管施設（第一施設、第四施設）におけるボックスカルバートの空き容量は 300 基程度であるため、他設備からの廃棄物発生量を考慮しても貯蔵に支障をきたすことはない。なお、共用期間が終了する 1 年後（H27.8 頃）のボックスカルバートの空き容量は 250 基程度であるため、他設備からの廃棄物発生量を考慮しても貯蔵に支障をきたすことはない。

また、使用済吸着塔の貯蔵による敷地境界への直接線・スカイシャイン線による寄与は、使用済セシウム吸着塔一時保管施設（第一施設，第四施設）に貯蔵される他の廃棄物と同程度であり、使用済セシウム吸着塔一時保管施設（第一施設，第四施設）の敷地境界線量の評価結果に包絡される。

前処理フィルタ及び多核種吸着塔の温度評価

温度評価は、前処理フィルタ及び多核種吸着塔の収容物からの発熱を入熱条件とし、一次元の定常温度評価により前処理フィルタ及び多核種吸着塔の最高温度を評価する。

1. 評価概要

- 評価手法：一次元定常温度評価
- 入熱条件：フィルタ及び吸着材のうち、発熱量が最大となるフィルタ1及び多核種吸着塔1の吸着材を発熱体とした。
- 評価条件：
 - ・ フィルタは、直方体のコンクリート製容器内に収容される。評価上は、保守的に直方体の側面2面のみから放熱するものとする。(評価体系については、図1参照)
 - ・ 多核種吸着塔は、円柱形の容器(S32750製)内に収用されており、さらに鉛の遮へい体に収容されている。評価上は、容器及び遮へい体を直方体のモデルとして評価し、保守的に直方体の側面2面のみから放熱するものとする。(評価体系については、図2参照)
 - ・ いずれのケースにおいても外気温度は40℃として評価。
 - ・ 発熱体の発熱量は、表1に示す放射能濃度から算出

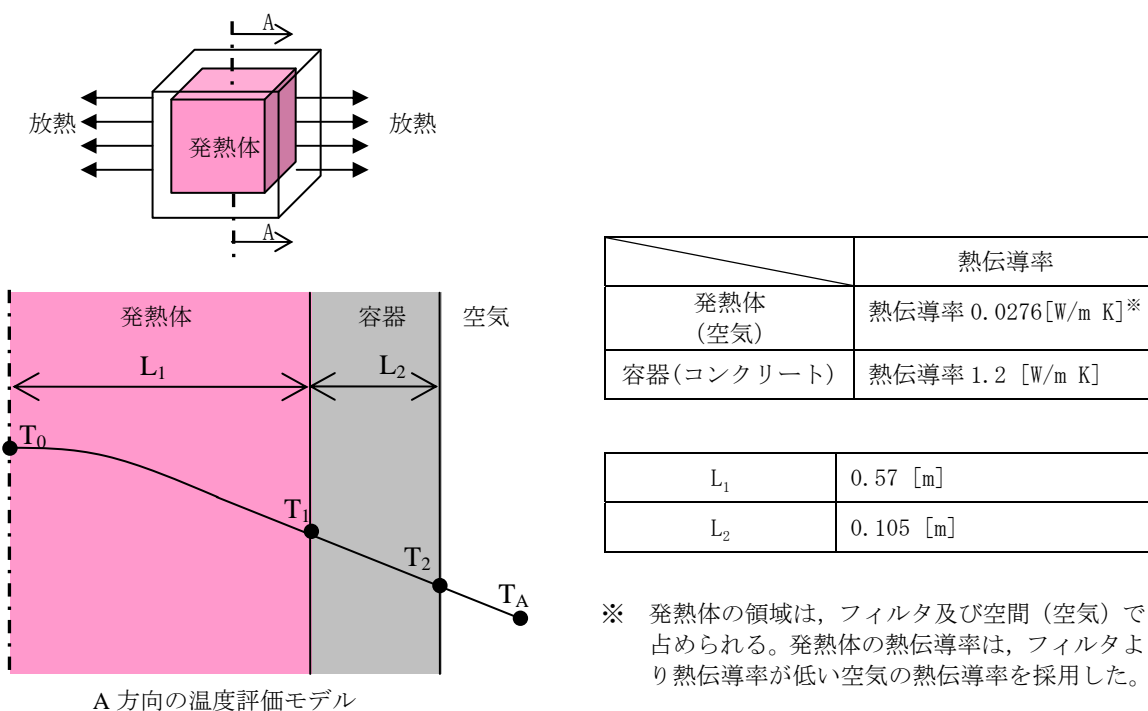
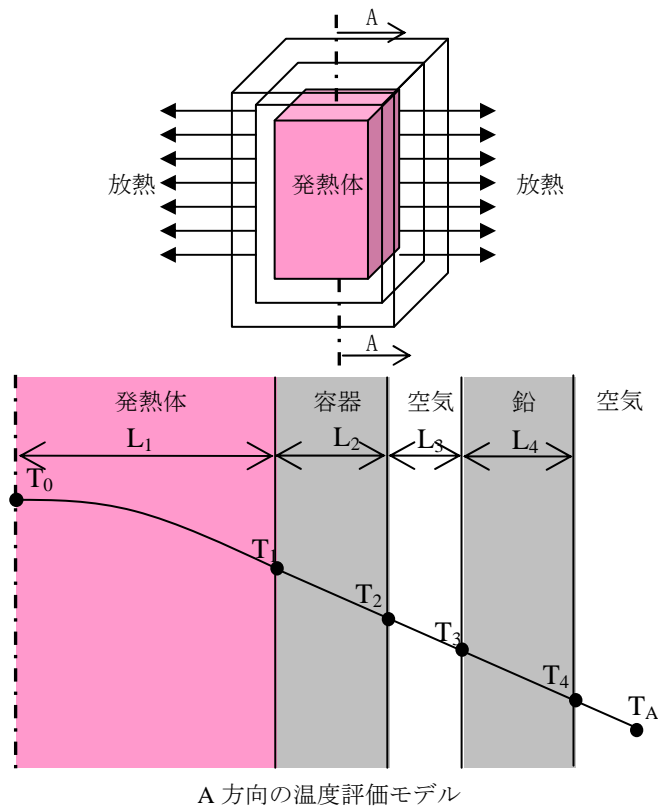


図1 フィルタの評価体系



	熱伝導率
発熱体 (吸着材 1)	熱伝導率 0.119 [W/m K]※
容器 (S32750)	熱伝導率 16.0 [W/m K]
空気	熱伝導率 0.0276 [W/m K]
鉛	熱伝導率 33.8 [W/m K]

L ₁	0.25 [m]
L ₂	0.0060 [m]
L ₃	0.015 [m]
L ₄	0.040 [m]

※ 吸着材 1 の熱伝導率は、容器に吸着材を充填した状態（吸着塔に吸着材を充填した状態と同様の条件）で測定した。

図 2 多核種吸着塔の評価体系

表 1 フィルタ 1 及び吸着材 1 の放射能濃度

	放射能濃度 [Bq]	
	フィルタ 1	吸着材 1
Rb-86	0.00E+00	3.64E+09
Sr-89	1.36E+11	4.25E+12
Sr-90	1.36E+13	4.25E+14
Y-90	1.36E+13	4.25E+14
Te-123m	0.00E+00	8.89E+08
Te-125m	0.00E+00	2.34E+11
Te-127	0.00E+00	7.02E+10
Te-127m	0.00E+00	7.02E+10
Te-129	0.00E+00	4.40E+10
Te-129m	0.00E+00	1.36E+10
Cs-134	1.36E+9	4.25E+10
Cs-135	8.02E+03	2.51E+05
Cs-136	1.01E+07	3.15E+08
Cs-137	1.36E+9	4.25E+10
Ba-137m	1.36E+9	4.25E+10

2. 評価結果

フィルタ及び多核種吸着塔の温度評価の結果、容器の最高温度はフィルタでは約 112℃、多核種吸着塔では約 278℃となった（表 2 参照）。フィルタ及び吸着塔内の吸着材の耐熱温度は、それぞれ、150℃、600℃であることから、材料の健全性に影響を与えるものではない。

表 2 温度評価結果

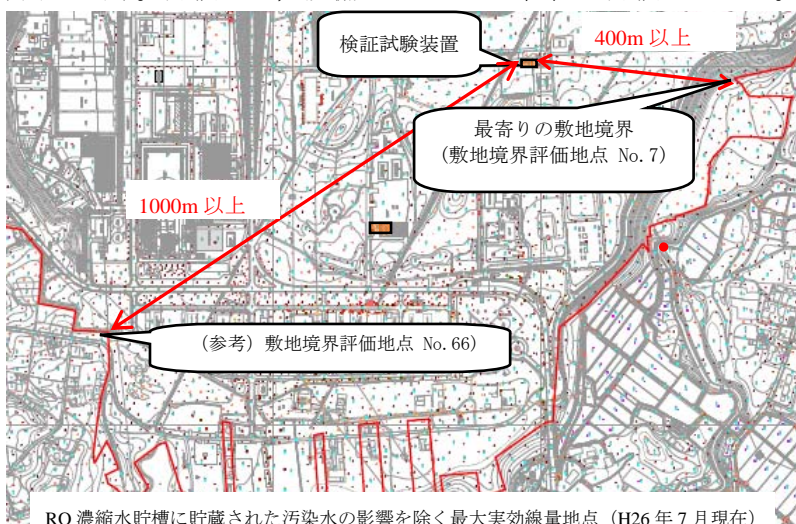
評価点	フィルタ	多核種吸着塔
T ₀	約 112℃	約 278℃
T ₁	約 46℃	約 144℃
T ₂	約 45℃	約 144℃
T ₃	-	約 74℃
T ₄	-	約 74℃
T _A	40℃（初期条件）	40℃（初期条件）

敷地境界線量評価

本設備からの最寄りの敷地境界に対する直接線・スカイシャイン線の寄与を評価する。

1. 評価概要

- 評価手法：
解析コード MCNP を用いて評価
- 評価条件：
 - ・ 設備から最寄りの敷地境界（敷地境界評価地点 No. 7）までの距離は、400m 以上（下図参照）。評価上は、設備から 400m の位置を評価点とした。



- ・ 評価上考慮する機器は、吸着塔 19 基とした（フィルタの表面積は吸着塔の表面積より小さいため、保守的にフィルタ 4 基を吸着塔に置き換え評価を実施。）。
- ・ 線源強度は、セシウム及びストロンチウムを吸着する吸着材 1 の放射性物質の濃度分布から機器表面線量が 0.5mSv/h（機器表面線量は、0mSv/h～1mSv/h の間で推移するため、中間の値である 0.5mSv/h を用いた）となるよう規格化

表 1 吸着材 1 の放射性物質濃度

核種	吸着材 1 放射能濃度 [Bq]
Sr-89	4.25E+12
Sr-90	4.25E+14
Y-90	4.25E+14
Cs-134	4.25E+10
Cs-137	4.25E+10

- ・ 評価点における直接線・スカイシャイン線の寄与は，吸着塔 1 基あたりの評価値に吸着塔の基数（19 基）を乗じて算出

2. 評価結果

上記条件により，評価を行った結果，評価点における直接線・スカイシャイン線の寄与は年間約 0.02mSv となった。

検証試験装置に係る確認事項

検証試験装置に係る主要な確認事項を表 1～10 に示す。また、海外製品の溶接検査に関する確認事項を別表 1 に示す。

表 1 確認事項（供給タンク，処理水タンク，pH調整槽）

確認事項	確認項目	確認内容	判定基準
構造強度 ・耐震性	材料確認	実施計画に記載した主な材料について記録を確認する。	実施計画のとおりであること。
	寸法確認	実施計画に記載した主要寸法について記録を確認する。	寸法が許容範囲内であること。
	外観確認	各部の外観を確認する。 ※ 1	有意な欠陥がないこと。
	据付確認	機器の据付位置，据付状態について確認する。 ※ 1	実施計画のとおり据付されていること。
	耐圧・漏えい確認	確認圧力で保持した後，確認圧力に耐えていることを記録で確認する。 耐圧確認終了後，耐圧部分からの漏えいの有無も確認する。	確認圧力に耐え，かつ構造物の変形等がないこと。また，耐圧部から著しい漏えいがないこと。

※ 1 : 現地では実施可能な範囲とし，必要に応じて記録を確認する。

表2 確認事項（前処理フィルタ，多核種吸着塔）

確認事項	確認項目	確認内容	判定基準
構造強度 ・耐震性	材料確認	実施計画に記載した主な材料について記録を確認する。	実施計画のとおりであること。
	寸法確認	実施計画に記載した主要寸法について記録を確認する。	寸法が許容範囲内であること。
	外観確認	各部の外観を確認する。 ※1	有意な欠陥がないこと。
	据付確認	機器の据付位置，据付状態について確認する。 ※1	実施計画のとおり施工・据付されていること。
	耐圧・漏えい確認	確認圧力で保持した後，確認圧力に耐えていることを記録で確認する。 耐圧確認終了後，漏えいの有無も確認する。	確認圧力に耐え，かつ構造物の変形等がないこと。また，耐圧部から著しい漏えいがないこと。

※1：現地では実施可能な範囲とし，必要に応じて記録を確認する。

表3 確認事項（原水ポンプ，中継ポンプ1～3，処理水移送ポンプ）

確認事項	確認項目	確認内容	判定基準
構造強度 ・耐震性	外観確認	各部の外観を確認する。 ※1	有意な欠陥がないこと。
	据付確認	機器の据付位置，据付状態について確認する。 ※1。	実施計画のとおり据付されていること。
	耐圧・漏えい確認	定格運転で耐圧部分からの漏えいの有無で確認する。	耐圧部から著しい漏えいがないこと。
性能	運転性能確認	ポンプの運転確認を行う。	異音，異臭，異常振動等がないこと。

※1：現地では実施可能な範囲とし，必要に応じて記録を確認する。

表4 確認事項（主要配管（鋼管））

確認事項	確認項目	確認内容	判定基準
構造強度 ・耐震性	材料確認	実施計画に記載した主な材料について記録を確認する。	実施計画のとおりであること。
	寸法確認	実施計画に記載した外径, 厚さについて記録を確認する。	寸法が許容範囲内であること。
	外観確認	各部の外観を確認する。 ※1	有意な欠陥がないこと。
	据付確認	配管の据付状態について確認する。 ※1	実施計画のとおり据付されていること。
	耐圧・漏えい確認	確認圧力で保持した後, 確認圧力に耐えていることを記録で確認する。耐圧確認終了後, 耐圧部分からの漏えい有無も確認する。	確認圧力に耐え, かつ構造物の変形等がないこと。また, 耐圧部から著しい漏えいがないこと。

※1 : 現地では実施可能な範囲とし, 必要に応じて記録を確認する。

表5 確認事項（主要配管（ポリエチレン管））

確認事項	確認項目	確認内容	判定基準
構造強度 ・耐震性	材料確認	実施計画に記載した主な材料について記録を確認する。	当該材料規格の規定のとおりであること。
	寸法確認	実施計画に記載した外径について記録を確認する。	製造メーカー寸法許容範囲内であること。
	外観確認	各部の外観を確認する。 ※1	有意な欠陥がないこと。
	据付確認	配管の据付状態について確認する。	実施計画のとおり施工・据付されていること。
	耐圧・漏えい確認	通水時に耐圧部分からの漏えいの有無を確認する。	耐圧部から著しい漏えいがないこと。

※1 : 現地では実施可能な範囲とし, 必要に応じて記録を確認する。

表6 確認事項（主要配管（ポリ塩化ビニル管））

確認事項	確認項目	確認内容	判定基準
構造強度 ・耐震性	材料確認	実施計画に記載した主な材料について記録を確認する。	実施計画のとおりであること。
	寸法確認	実施計画に記載した外径について記録を確認する。	製造メーカー寸法許容範囲内であること。
	外観確認	各部の外観を確認する。 ※1	有意な欠陥がないこと。
	据付確認	配管の据付状態について確認する。 ※1	実施計画のとおり施工・据付されていること。
	耐圧・漏えい確認	通水時に耐圧部分からの漏えいの有無を確認する。	耐圧部から著しい漏えいがないこと。

※1：現地では実施可能な範囲とし、必要に応じて記録を確認する。

表7 確認事項（主要配管（耐圧ホース））

確認事項	確認項目	確認内容	判定基準
構造強度 ・耐震性	材料確認	実施計画に記載した主な材料について記録を確認する。	実施計画のとおりであること。
	寸法確認	実施計画に記載した外径について記録を確認する。	製造メーカー寸法許容範囲内であること。
	外観確認	各部の外観を確認する。 ※1	有意な欠陥がないこと。
	据付確認	配管の据付状態について確認する。 ※1	実施計画のとおり施工・据付されていること。
	耐圧・漏えい確認	通水時に耐圧部分からの漏えいの有無を確認する。	耐圧部から著しい漏えいがないこと。

※1：現地では実施可能な範囲とし、必要に応じて記録を確認する。

表 8 確認事項（漏えい検出器及び警報装置）

確認事項	確認項目	確認内容	判定基準
構造強度	外観確認	各部の外観を確認する。	有意な欠陥がないこと。
	据付確認	装置の据付位置，据付状態について確認する。	実施計画のとおり施工・据付されていること。
機能	漏えい警報確認	設定通りに警報が作動することを確認する。	漏えいを検知し，警報が作動すること。設定通りに警報が作動すること。

表 9 確認事項（漏えいパン）

確認事項	確認項目	確認内容	判定基準
構造強度	寸法確認	主要寸法について記録を確認する。	寸法が許容範囲内であること。
	外観確認	各部の外観を確認する。	有意な欠陥がないこと。
	据付確認	据付状態について確認する。	実施計画のとおり施工・据付されていること。

表 10 確認事項（検証試験装置）

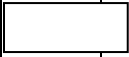
確認事項	確認項目	確認内容	判定基準
性能	運転性能確認	実施計画に記載の容量が通水可能であることを確認する。	実施計画に記載した容量を通水することが可能であり，設備からの異音，異臭，振動等の異常がないこと。

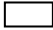
別表1 確認事項（海外製品溶接検査）

確認事項	確認項目	確認内容	判定基準
溶接検査	材料確認	溶接に使用する材料が、ASME Sec. VIII等に適合するものであり、溶接施工法の母材の区分に適合することを記録で確認する。	使用する材料が、ASME Sec. VIII等に適合するものであり、溶接施工法の母材の区分に適合するものであること。
	開先検査	開先形状等がASME Sec. VIII等に適合するものであることを記録で確認する。	開先形状等がASME Sec. VIII等に適合するものであること。
	溶接作業検査	ASME Sec. VIIIに定められた溶接施工法により溶接されていること及び溶接士の資格を有しているものにより溶接が行われていることを記録で確認する。	ASME Sec. VIIIで確認された溶接施工法および溶接士により溶接施工をしていること。
	耐圧・漏えい検査	検査圧力で保持した後、検査圧力に耐えていること及び耐圧部分から漏えいがないことを記録で確認する。	検査圧力で保持した後、検査圧力に耐えていること及び耐圧部分から漏えいがないこと。
	外観検査	各部の外観を確認する。 ※1	外観上、傷・へこみ・変形等の異常がないこと。

※1：現地では実施可能な範囲とし、必要に応じて記録を確認する。

工事工程表

	平成 26 年							
	5 月	6 月	7 月	8 月	9 月	10 月	11 月	12 月
高性能多核種除去設備 検証試験装置				△ ① △ ③				

 : 現地据付組立

① : 構造, 強度又は漏えいに係る試験をすることができる状態になった時

③ : 原子力施設の工事の計画に係る工事が完了した時