

## 2.17 放射性固体廃棄物等の管理施設及び関連施設（雑固体廃棄物焼却設備）

### 2.17.1 基本設計

#### 2.17.1.1 設置の目的

雑固体廃棄物焼却設備は、放射性固体廃棄物等（その他雑固体廃棄物、使用済樹脂、瓦礫類、伐採木、使用済保護衣等）で処理可能なものについて焼却処理することを目的とする。

#### 2.17.1.2 要求される機能

放射性固体廃棄物等の処理にあたっては、その廃棄物の性状に応じて、適切に処理し、遮へい等の適切な管理を行うことにより、敷地周辺の線量を達成できる限り低減すること。

#### 2.17.1.3 設計方針

##### (1) 放射性固体廃棄物等の処理

雑固体廃棄物焼却設備は、放射性固体廃棄物等の処理過程において放射性物質の散逸等の防止を考慮した設計とする。具体的には、焼却処理により発生する焼却灰はドラム缶に詰めて密閉し、固体廃棄物貯蔵庫などの遮へい機能を有する設備に貯蔵保管する。処理過程においては、系統を負圧にし、放射性物質が散逸しない設計とする。

##### (2) 放射性気体廃棄物の考慮

雑固体廃棄物焼却設備は、敷地周辺の線量を合理的に達成できる限り低減できるように、焼却処理に伴い発生する排ガス及び汚染区域の排気は、フィルタを通し、放射性物質を十分低い濃度になるまで除去した後、本建屋専用の排気筒から放出する設計としており、放出された粒子状の放射性物質の濃度は、試料放射能測定装置により、法令に定める濃度限度を下回ることを確認する。

なお、モニタリング設備にて排気中の放射性物質の濃度を監視しており、定められた値を上回った場合は、焼却運転を自動停止させる設計とする。

##### (3) 構造強度

「JSME S NC-1 発電用原子力設備規格 設計・建設規格」（以下、「設計・建設規格」という。）に従うことを基本方針とし、必要に応じて JIS や製品規格に従った設計とする。

##### (4) 耐震性

雑固体廃棄物焼却設備の耐震設計は、「発電用原子炉施設に関する耐震設計審査指針」（平成18年9月19日）に従い設計するものとする。

#### (5) 火災防護

火災の早期検知に努めるとともに、消火設備を設けることで初期消火を可能にし、火災により安全性を損なうことのないようにする。

#### (6) 被ばく低減

雑固体廃棄物焼却設備は放射線業務従事者等の立入場所における線量を合理的に達成できる限り低減できるように、遮へい、機器の配置、放射性物質の漏えい防止、換気等の所要の放射線防護上の措置を講じた設計とする。

また、敷地周辺の線量を達成できる限り低減するため、遮へい等の所要の放射線防護上の措置を講じた設計とする。

#### 2.17.1.4 供用期間中に確認する項目

雑固体廃棄物焼却設備は、放出する排ガスについて、放射性物質の濃度を環境に放出可能な値までに低減できていること。

#### 2.17.1.5 主要な機器

雑固体廃棄物焼却設備は、新たに設置する焼却炉建屋内に設置され、焼却設備、換気空調設備、モニタリング設備等で構成され、放射性固体廃棄物等で処理可能なものを焼却する。

##### (1) 焼却設備

焼却設備は焼却炉（ロータリーキルン式）、二次燃焼器、排ガス冷却器、バグフィルタ、排ガスフィルタ、排ガスブロア、排ガス補助ブロア、排気筒で構成される。焼却設備は、2系列で構成し、1系列が点検中の場合においても廃棄物を処理できる設計とする。

焼却炉（ロータリーキルン式）は、炉を回転させることで、攪拌させながら時間をかけて焼却処理を行う。

二次燃焼器では、排ガスを850℃以上で2秒以上の滞留で完全燃焼させ、ダイオキシン類を完全に分解し安定した性状の排ガスを排ガス冷却器へ供給する。

排ガス冷却器では、水噴霧により排ガスを急冷しダイオキシン類の再合成を防止するとともに、高温に達した排ガスをフィルタ類で処理できる温度まで冷却する。

バグフィルタはケーシング内にろ布が装着され、排ガスを通すことによりろ布表面で集塵を行う。ダストが堆積した場合、逆洗により定期的にダストを払い落とし、回収を行う。なお、焼却炉から当該設備までで除染係数（以下、DFとする）10以上を確保する。

排ガスフィルタは粒径0.3μmに対して99.97%の粒子捕集率があるHEPAフィルタで構成され、バグフィルタで集塵しきれなかった排ガス中の微粒子を回収する。当該設備ではHEPAフィルタを2段直列に配置することでDF=10<sup>5</sup>以上を確保する。

排ガスブロアは、焼却炉から一連の系統を吸引しフィルタにて処理された排ガスを排気

筒へ送り出す。また、系統を負圧にし、放射性物質の散逸等を防止する。

これらの焼却設備のDFは系統全体で $10^6$ 以上である。

なお、焼却処理にて発生する焼却灰はドラム缶等の密閉できる容器に保管する。

## (2) 焼却炉建屋

5, 6号機北側に配置する焼却炉建屋は、鉄筋コンクリート造（一部鉄骨鉄筋コンクリート造）の地上3階で、平面が約69m（東西方向）×約45m（南北方向）の建物で、地上高さは約26.5mである。

## (3) 換気空調設備

換気空調設備は、焼却炉建屋送風機、焼却炉建屋排風機、排気処理装置等で構成する。

焼却炉建屋送風機、焼却炉建屋排風機は、それぞれ50%容量のもの3台で構成する。建屋内に供給された空気は、フィルタを通した後、排風機により排気筒から大気に放出する。

## (4) モニタリング設備

排気筒において排ガス中の放射性物質濃度をガス放射線モニタ及びダスト放射線モニタにより監視する。

## (5) 遮へい壁

焼却設備、雑固体廃棄物、焼却灰などからの放射線に対し、放射線業務従事者等を保護する目的として、主に機器まわりのコンクリート壁・天井による遮へいを行う。

また、敷地周辺の線量を達成できる限り低減するために、雑固体廃棄物及び焼却灰からの放射線について、建屋のコンクリート壁・天井により遮へいを行う。

### 2.17.1.6 自然災害対策等

#### (1) 津波

アウターライズ津波による遡上、大雨等による溢水を考慮し、焼却炉建屋はO.P.約23.0mに設置する。

#### (2) 火災

焼却炉建屋内では、可燃性の雑固体廃棄物を一時保管し、燃料を使用するため、火災報知設備、消火栓設備、不燃性ガス消火設備、消火器等を消防法等に基づいて、適切に設置し、火災の早期検知、消火活動の円滑化を図る。

### 2.17.1.7 構造強度及び耐震性

#### (1) 強度評価の基本方針

雑固体廃棄物焼却設備を構成する機器は、「発電用原子力設備に関する技術基準を定める省令」において、廃棄物処理設備に該当することから、クラス3に位置付けられる機器を含む。設計・建設規格のクラス3に該当するものについては、同規格に準拠した設計・製作・検査を行う。

#### (2) 耐震性評価の基本方針

雑固体廃棄物焼却設備の耐震設計は、「発電用原子炉施設に関する耐震設計審査指針」（平成18年9月19日）に従い設計するものとする。また、耐震性を評価するにあたっては、「JEAC4601 原子力発電所耐震設計技術規程」等に準用する。

### 2.17.1.8 機器の故障への対応

#### 2.17.1.8.1 機器の単一故障

##### (1) 負圧維持機能を有する動的機器の故障

雑固体廃棄物焼却設備の負圧維持機能を有する動的機器に関しては複数台設置する。負圧維持機能を有する動的機器が故障した場合でも、予備機により運転継続もしくは停止作業が可能となる。

##### (2) モニタリング設備の故障

ガス放射線モニタ及びダスト放射線モニタは、2チャンネルを有し、1チャンネル故障時でも他の1チャンネルで排気筒における放射性物質濃度を監視可能とする。

##### (3) その他の主要な機器の故障

その他の主要な機器が故障した場合、速やかに焼却運転を停止させる。

##### (4) 電源喪失

雑固体廃棄物焼却設備の電源は2系統より受電する設計とし、1系統からの受電が停止した場合でも全ての負荷に給電できる構成とする。

#### 2.17.1.8.2 複数の設備が同時に機能喪失した場合

雑固体廃棄物焼却設備の複数の設備が同時に機能喪失した場合、速やかに運転を停止させる。外部電源喪失した場合、廃棄物や燃料の供給は停止するため、焼却は自然に停止に向かう。

2.17.2 基本仕様

2.17.2.1 主要仕様

(1) 焼却設備

a. 焼却炉

名 称		焼却炉	
容 量		kcal/h/基	約 2500000 (廃棄物 300kg/h 相当)
主要 寸法	長 さ	mm	10000
	洞 外 径	mm	2738
	外 殻 厚 さ	mm	19
材料	外 殻	—	SB410
基 数		基	2

b. 二次燃焼器

名 称		二次燃焼器	
主要 寸法	高 さ	mm	14759
	洞 外 径	mm	2812
	外 殻 厚 さ	mm	6
材料	外 殻	—	SS400
基 数		基	2

c. 排ガス冷却器

名 称		排ガス冷却器	
主要 寸法	高 さ	mm	14600
	洞 外 径	mm	3618
	外 殻 厚 さ	mm	9
材料	外 殻	—	SS400
基 数		基	2

d. バグフィルタ

名 称			バグフィルタ
容 量		Nm <sup>3</sup> /h/基	15000
主要 寸法	た て	mm	2680
	横	mm	2610
	高 さ	mm	11600
材料	ケーシング	—	SS400
基 数		基	2

e. 排ガスフィルタ

名 称			排ガスフィルタ
容 量		Nm <sup>3</sup> /h/基	3000
主要 寸法	た て	mm	900
	横	mm	2000
	高 さ	mm	3150
材料	ケーシング	—	SS400
基 数		基	10

f. 排気筒

名 称			排気筒
主要 寸法	内 径	mm	1800
	高 さ	mm	18900
材料	胴 板	—	SS400
基 数		基	1

g. 煙道

名 称			煙道
主要 寸法	外 径 / 厚 さ	mm	718.0/9.0
			711.2/6.4
			457.2/7.9
			355.6/7.9
材料	本 体	—	SS400, STPY400, SGP

h. 排ガスブロー

容 量	1500Nm <sup>3</sup> /h/基
基 数	2

i. 排ガス補助ブロー

容 量	2500Nm <sup>3</sup> /h/基
基 数	2

(2) 廃液処理設備

a. 高電導度廃液サンプ

名 称		高電導度廃液サンプ	
容 量	m <sup>3</sup>	3.6	
最高使用圧力	MPa	静水頭	
最高使用温度	℃	60	
主 要 寸 法	洞 内 径	mm	1500
	洞 板 厚 さ	mm	8
	鏡 板 厚 さ	mm	8
	平 板 厚 さ	mm	12
	高 さ	mm	2511
材 料	洞 板	—	SUS304
	鏡 板	—	SUS304
基 数	基	1	
制 御 方 法	—	液位高による警報発報回路	

b. シャワードレンサンプ

名 称		シャワードレンサンプ	
容 量	m <sup>3</sup>	3.6	
最高使用圧力	MPa	静水頭	
最高使用温度	℃	60	
主 要 寸 法	洞 内 径	mm	1500
	洞 板 厚 さ	mm	8
	鏡 板 厚 さ	mm	8
	平 板 厚 さ	mm	12
	高 さ	mm	2511
材 料	洞 板	—	SUS304
	鏡 板	—	SUS304
基 数	基	1	
制 御 方 法	—	液位高による警報発報回路	



c. 高電導度廃液サンプルタンク

名 称		高電導度廃液サンプルタンク	
容 量	m <sup>3</sup>	3.6	
最高使用圧力	MPa	静水頭	
最高使用温度	℃	60	
主 要 寸 法	洞 内 径	mm	1500
	洞 板 厚 さ	mm	8
	上 部 鏡 板 厚 さ	mm	8
	下 部 鏡 板 厚 さ	mm	8
	高 さ	mm	2598
材 料	洞 板	—	SUS304
	上 部 鏡 板	—	SUS304
	下 部 鏡 板	—	SUS304
基 数	基	1	
制 御 方 法	—	液位高による受入停止回路 液位高高による警報発報回路	

d. シャワードレンサンプルタンク

名 称		シャワードレンサンプルタンク	
容 量	m <sup>3</sup>	3.6	
最高使用圧力	MPa	静水頭	
最高使用温度	℃	60	
主 要 寸 法	洞 内 径	mm	1500
	洞 板 厚 さ	mm	8
	上 部 鏡 板 厚 さ	mm	8
	下 部 鏡 板 厚 さ	mm	8
	高 さ	mm	2598
材 料	洞 板	—	SUS304
	上 部 鏡 板	—	SUS304
	下 部 鏡 板	—	SUS304
基 数	基	1	
制 御 方 法	—	液位高による受入停止回路 液位高高による警報発報回路	

- e. 高電導度廃液ポンプ
- |     |                      |
|-----|----------------------|
| 容 量 | 5m <sup>3</sup> /h/基 |
| 基 数 | 2                    |
- f. シャワードレンポンプ
- |     |                      |
|-----|----------------------|
| 容 量 | 5m <sup>3</sup> /h/基 |
| 基 数 | 2                    |
- g. 高電導度廃液サンプルポンプ
- |     |                      |
|-----|----------------------|
| 容 量 | 5m <sup>3</sup> /h/基 |
| 基 数 | 1                    |
- h. シャワードレンサンプルポンプ
- |     |                      |
|-----|----------------------|
| 容 量 | 5m <sup>3</sup> /h/基 |
| 基 数 | 1                    |

i. 主配管

名 称	仕 様	
高電導度廃液ポンプから 高電導度廃液サンプルタンクまで (鋼管)	外径／厚さ 材質 最高使用圧力 最高使用温度	48.6mm／3.0mm SUS304 0.40MPa 60℃
高電導度廃液サンプルタンクから 高電導度廃液サンプルポンプまで (鋼管)	外径／厚さ 材質 最高使用圧力 最高使用温度	60.5mm／3.5mm 48.6mm／3.0mm SUS304 静水頭 60℃
高電導度廃液サンプルポンプから 移送容器接続口まで (鋼管)	外径／厚さ 材質 最高使用圧力 最高使用温度	48.6mm／3.0mm 34.0mm／3.0mm SUS304 0.40MPa 60℃
シャワードレンポンプから シャワードレンサンプルタンクまで (鋼管)	外径／厚さ 材質 最高使用圧力 最高使用温度	48.6mm／3.0mm SUS304 0.30MPa 60℃
シャワードレンサンプルタンクから シャワードレンサンプルポンプまで (鋼管)	外径／厚さ 材質 最高使用圧力 最高使用温度	60.5mm／3.5mm 48.6mm／3.0mm SUS304 静水頭 60℃
シャワードレンサンプルポンプから 移送容器接続口まで (鋼管)	外径／厚さ 材質 最高使用圧力 最高使用温度	48.6mm／3.0mm 34.0mm／3.0mm SUS304 0.40MPa 60℃

j. 施設外への漏えいの拡大を防止するための堰その他の設備

名 称		サンプルピット (J-1)
主要寸法	堰の高さ	200cm 以上
	床・壁の塗装	床面及び床面から堰の高さ以上までの壁面
材 料	堰	鉄筋コンクリート
	床・壁の塗装	エポキシ樹脂
取 付 箇 所		焼却炉建屋 地上 1 階

名 称		サンプルタンク室 (J-2)
主要寸法	堰の高さ	150cm 以上
	床・壁の塗装	床面及び床面から堰の高さ以上までの壁面
材 料	堰	鉄筋コンクリート
	床・壁の塗装	エポキシ樹脂
取 付 箇 所		焼却炉建屋 地上 1 階

名 称		焼却炉建屋 1 階の施設外との境界壁面 及びこれに囲まれた床面 (J-3)
主要寸法	堰の高さ	—
	床・壁の塗装	床面及び床面から 2cm 以上までの壁面
材 料	堰	—
	床・壁の塗装	エポキシ樹脂
取 付 箇 所		焼却炉建屋 地上 1 階

名 称	廃棄物受入エリア西側トラック出入口	J-4
	廃棄物受入エリア北側出入口	J-5
	廃棄物受入エリア東側出入口	J-6
	廃油貯蔵室西側出入口	J-7
	非常口出入口	J-8
	焼却設備室 B 系南側出入口	J-9
	灰ドラム搬出エリア東側トラック出入口	J-10
	灰ドラム搬出エリア東側出入口	J-11
主要寸法	堰の高さ	2cm 以上
	床・壁の塗装	床面及び床面から堰の高さ以上までの壁面
材 料	堰	鉄筋コンクリート
	床・壁の塗装	エポキシ樹脂
取 付 箇 所	焼却炉建屋 地上 1 階	

名 称	焼却炉建屋 2 階の施設外との境界壁面 及びこれに囲まれた床面		J-12
	堰の高さ	—	
主要寸法	床・壁の塗装	床面及び床面から 10cm 以上までの壁面	
	堰	—	
材 料	床・壁の塗装	エポキシ樹脂	
	取 付 箇 所	焼却炉建屋 地上 2 階	

名 称	焼却設備排気機械室 A 系西側出入口		J-13
	堰の高さ	10cm 以上	
主要寸法	床・壁の塗装	床面及び床面から堰の高さ以上までの壁面	
	堰	鉄筋コンクリート	
材 料	床・壁の塗装	エポキシ樹脂	
	取 付 箇 所	焼却炉建屋 地上 2 階	

名 称		焼却炉建屋 3 階の施設外との境界壁面 及びこれに囲まれた床面 (J-14)
主要寸法	堰の高さ	—
	床・壁の塗装	床面及び床面から 10cm 以上までの壁面
材 料	堰	—
	床・壁の塗装	エポキシ樹脂
取 付 箇 所		焼却炉建屋 地上 3 階

名 称		排気機械室北側出入口 (J-15)
主要寸法	堰の高さ	10cm 以上
	床・壁の塗装	床面及び床面から堰の高さ以上までの壁面
材 料	堰	鉄筋コンクリート
	床・壁の塗装	エポキシ樹脂
取 付 箇 所		焼却炉建屋 地上 3 階

k. 漏えいの検出装置及び自動警報装置

		高電導度廃液サンプ, シャワードレンサンプ (K-1)
名 称	漏えい検出装置	警報装置
検出器の種類	電極式	—
動作範囲	サンプピット底面+20mm ～サンプピット上端	サンプピット底面+20mm ～サンプピット上端
取付箇所	サンプルタンク室 サンプピット	焼却炉建屋制御室個別表示 5号中央制御室一括表示

(3) 換気空調設備

a. 焼却炉建屋送風機

容 量 48500m<sup>3</sup>/h/基

基 数 3

b. 焼却炉建屋排風機

容 量 43500m<sup>3</sup>/h/基

基 数 3

c. 排気処理装置

名 称		排気処理装置	
容 量		m <sup>3</sup> /h/基	14500
主 要 寸 法	た て	mm	700
	横	mm	4250
	高 さ	mm	2240
基 数		基	7

(4) 補助遮へい

種類			主要寸法 (mm)	冷却方法	材料	
補助遮へい	焼却炉建屋	廃棄物受入エリア	北壁 (1階)	500	自然冷却	普通コンクリート (密度 2.15g/cm <sup>3</sup> 以上)
			東壁 (1階)	500		
		雑固体一時置場	西壁 (1階)	500		
			南壁 (1階)	500		
			天井 (1階)	500		
		非常口	南壁 (1階)	450		
			東壁 (1階)	450		
		充填エリア	南壁 (1階)	500		
		焼却設備室 A 系	北壁 (1階)	500		
			北壁 (2階)	500		
			西壁 (2階)	500		
			北壁 (3階)	500		
			西壁 (3階)	500		
			北壁 (屋上階)	300		
			西壁 (屋上階)	300		
			東壁 (屋上階)	300		

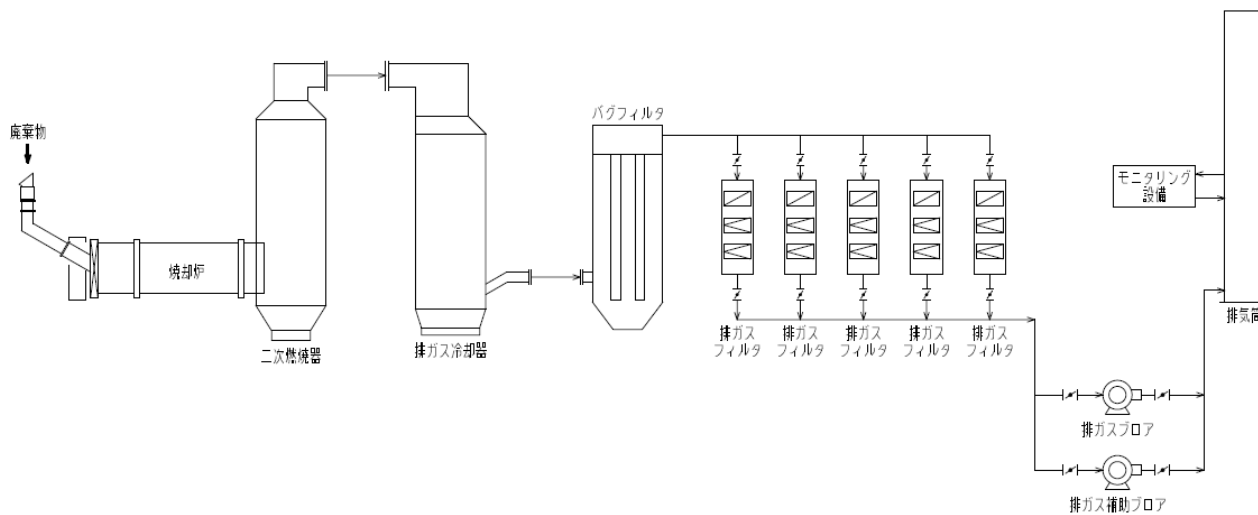


種類			主要寸法 (mm)	冷却方法	材料	
補助遮へい	焼却炉建屋	焼却設備室 B 系	南壁 (1 階)	500	自然冷却	普通コンクリート (密度 2.15g/cm <sup>3</sup> 以上)
			西壁 (2 階)	500		
			南壁 (2 階)	500		
			西壁 (3 階)	500		
			南壁 (3 階)	500		
			西壁 (屋上階)	300		
			南壁 (屋上階)	300		
			東壁 (屋上階)	300		
		廃油貯蔵室	北壁 (1 階)	300/400		
			西壁 (1 階)	300		
			天井 (1 階)	300/450		
		サンプルタンク室	北壁 (1 階)	400		
			東壁 (1 階)	700		
		灰ドラム一時貯蔵庫	南壁 (1 階)	700		
			東壁 (1 階)	700		

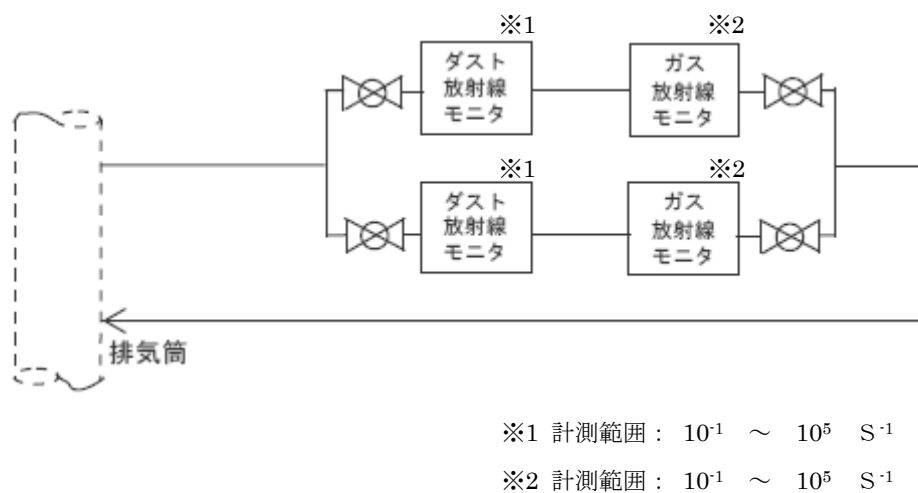
種類			主要寸法 (mm)	冷却方法	材料	
補助遮へい	焼却炉建屋	焼却設備排気機械室	北壁 (2階)	300	自然冷却	普通コンクリート (密度 2.15g/cm <sup>3</sup> 以上)
			西壁 (2階)	300		
			南壁 (2階)	300		
			東壁 (2階)	400		
			天井 (2階)	300		
		排ガス冷却水 タンクエリア	北壁 (3階)	300		
			西壁 (3階)	300		
			東壁 (3階)	300		
			天井 (3階)	300		
		排気機械室	北壁 (3階)	300		
			東壁 (3階)	300		
			天井 (3階)	300		
		モニタ室	南壁 (3階)	300		
			東壁 (3階)	300		
			天井 (3階)	300		

### 2.17.3 添付資料

- 添付資料－1 焼却設備概略系統図
- 添付資料－2 雑固体廃棄物焼却設備の全体概要図
- 添付資料－3 焼却炉建屋平面図
- 添付資料－4 換気空調設備概略系統図
- 添付資料－5 排気中の放射性物質濃度に係る説明書
- 添付資料－6 設定根拠に関する説明書
- 添付資料－7 廃棄設備に係る機器の配置を明示した図面
- 添付資料－8 焼却炉建屋の構造強度に関する検討結果
- 添付資料－9 安全避難通路に関する説明書及び安全避難通路を明示した図面
- 添付資料－10 非常用照明に関する説明書及び取付箇所を明示した図面
- 添付資料－11 火災防護に関する説明書並びに消火設備の取付箇所を明示した図面
- 添付資料－12 生体遮へい装置の放射線の遮へい及び熱除去についての計算書
- 添付資料－13 補助遮へいに関する構造図
- 添付資料－14 固体廃棄物処理設備における放射性物質の散逸防止に関する説明書
- 添付資料－15 雑固体廃棄物焼却設備の設置について
- 添付資料－16 雑固体廃棄物焼却設備に係る確認事項
- 添付資料－17 雑固体廃棄物焼却設備の耐震性に関する説明書
- 添付資料－18 雑固体廃棄物焼却設備の強度に関する説明書
- 添付資料－19 雑固体廃棄物焼却設備に関する構造図
- 添付資料－20 流体状の放射性廃棄物の施設外への漏えい防止能力についての計算書
- 添付資料－21 流体状の放射性廃棄物の漏えいの検出装置及び自動警報装置の構成に関する説明書



図－ 1 焼却設備概略系統図



図－ 2 モニタリング設備概略系統図

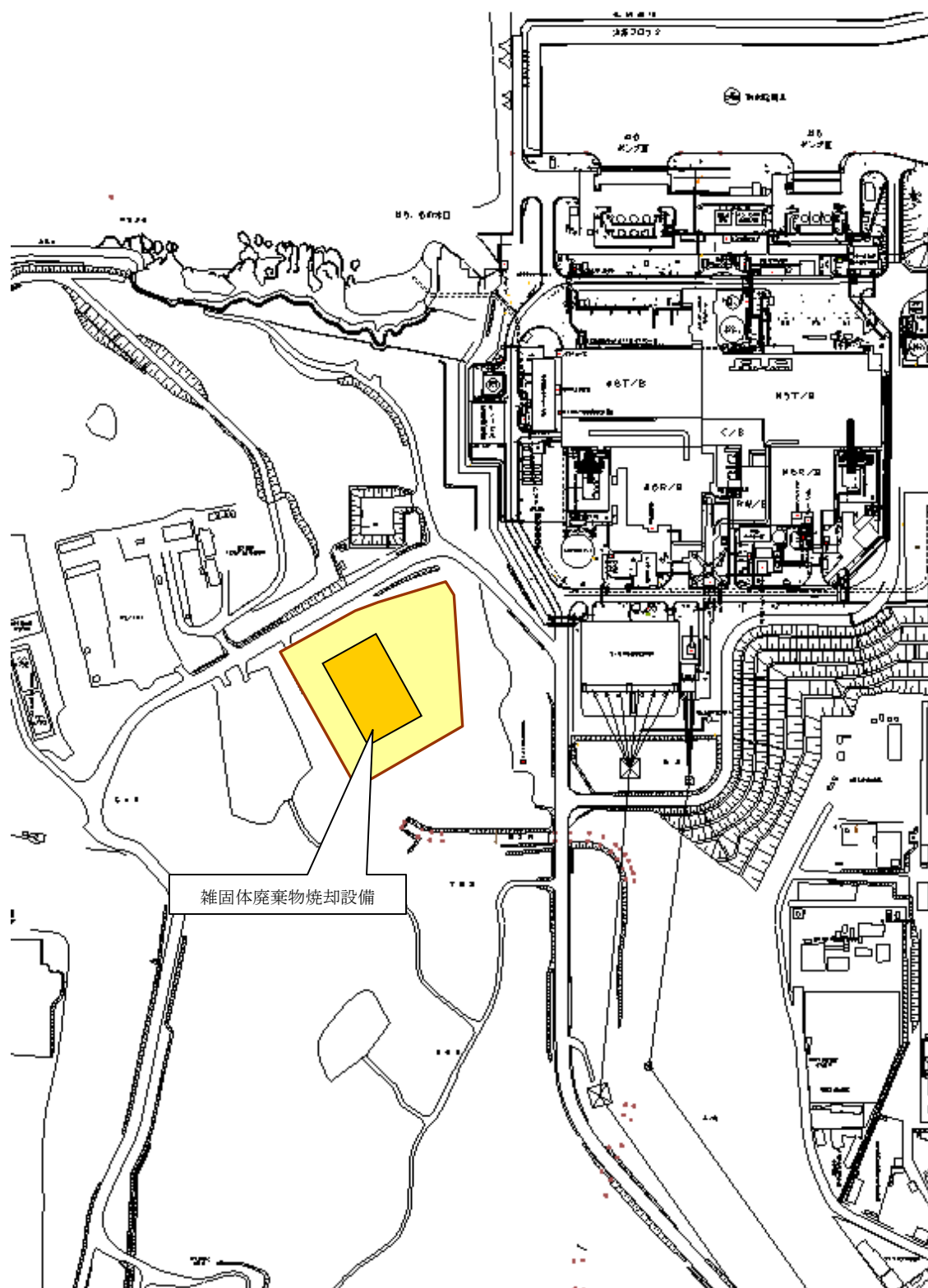
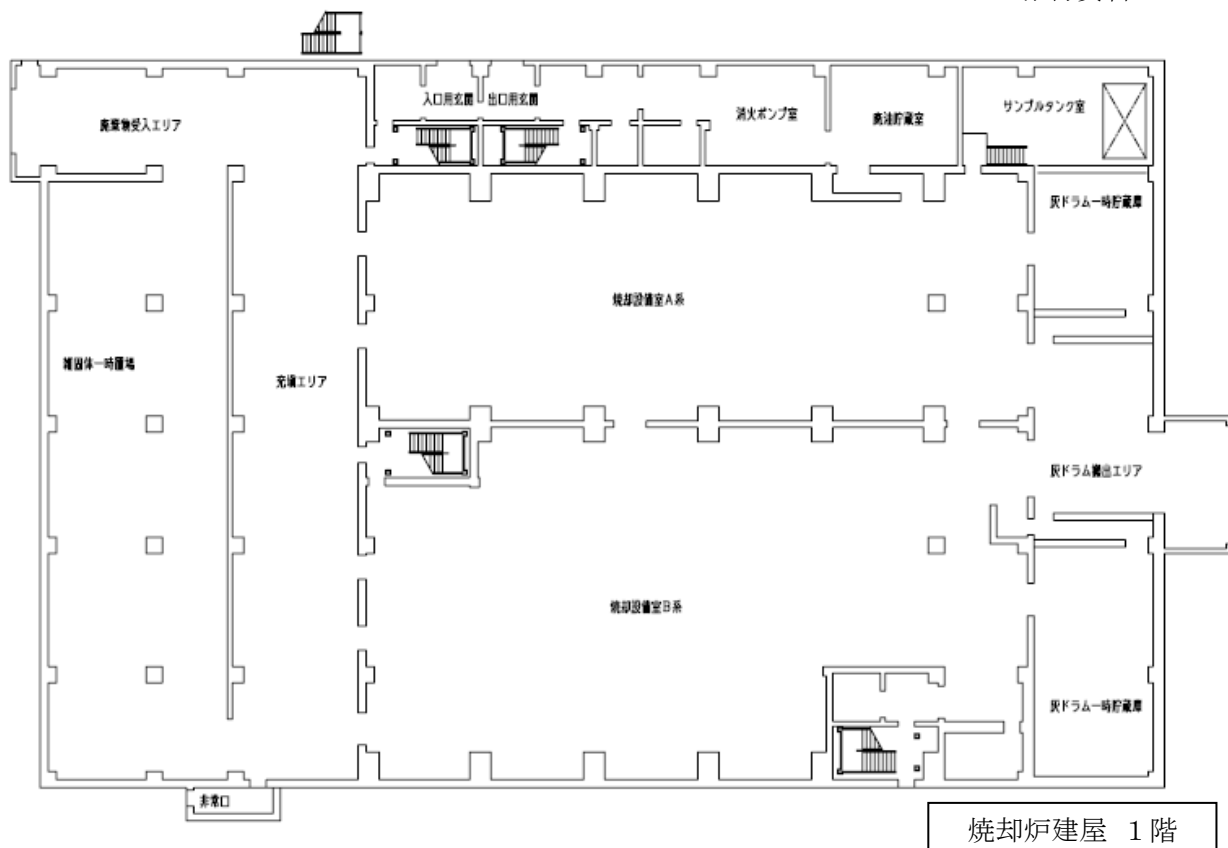
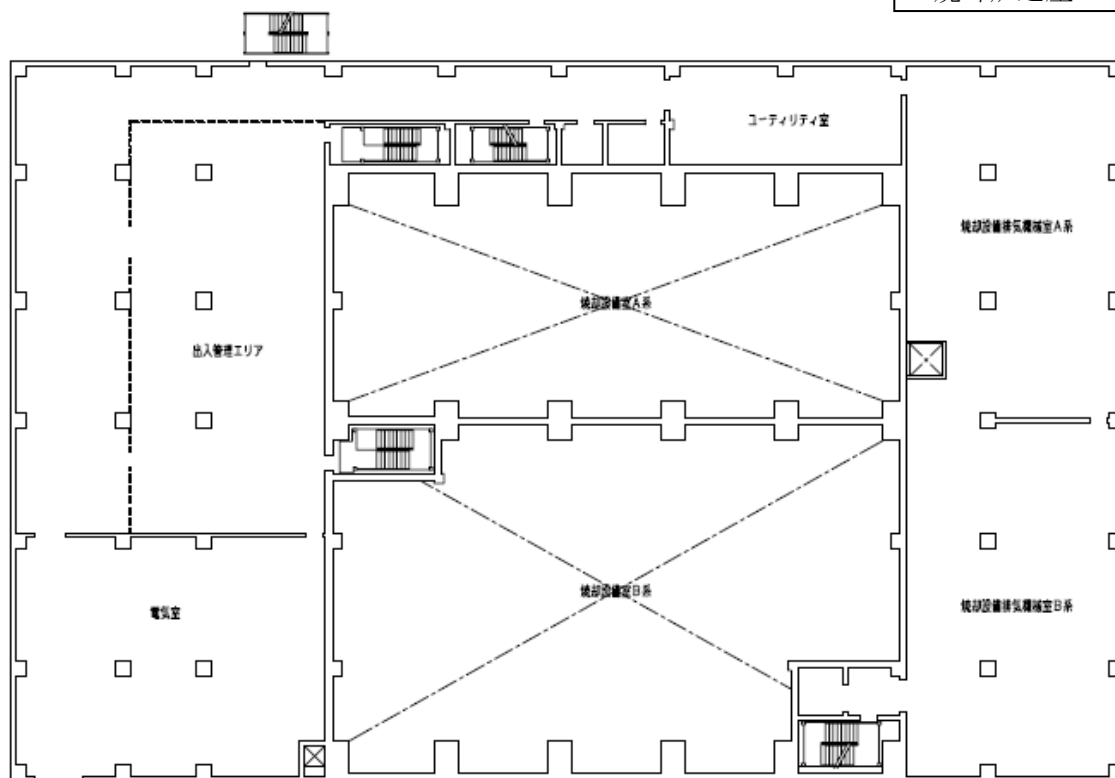


図-1 雑固体廃棄物焼却設備の全体概要図

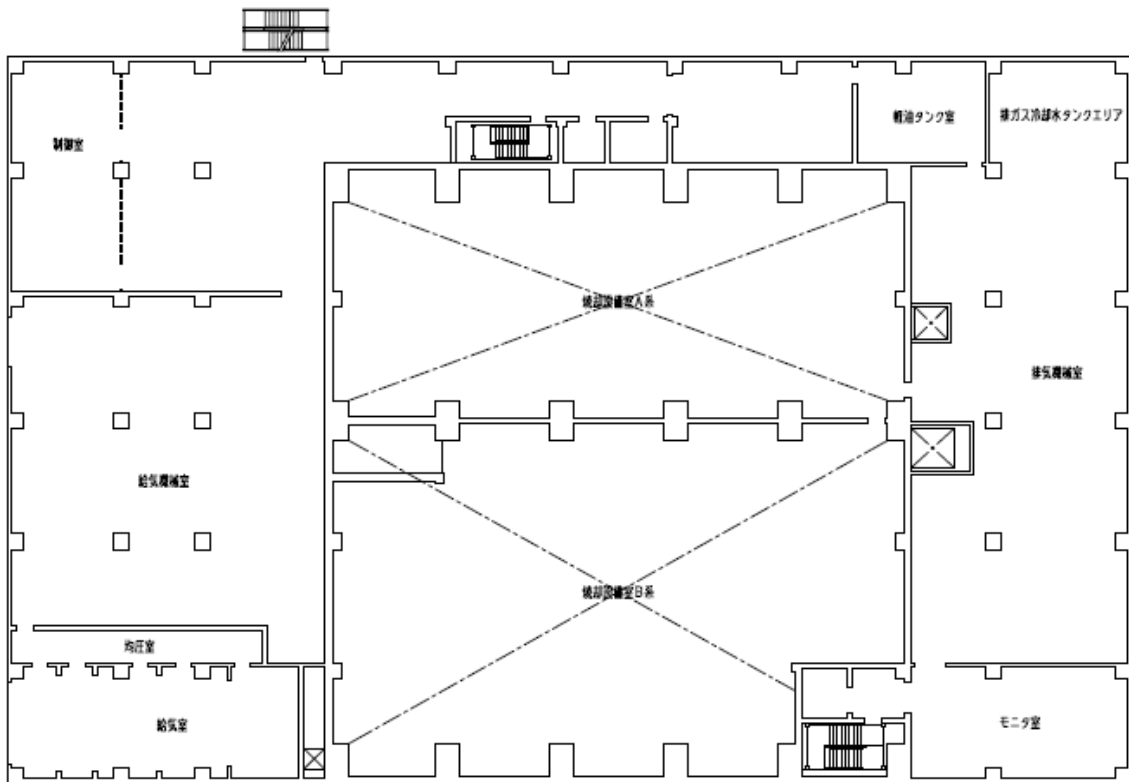


焼却炉建屋 1階

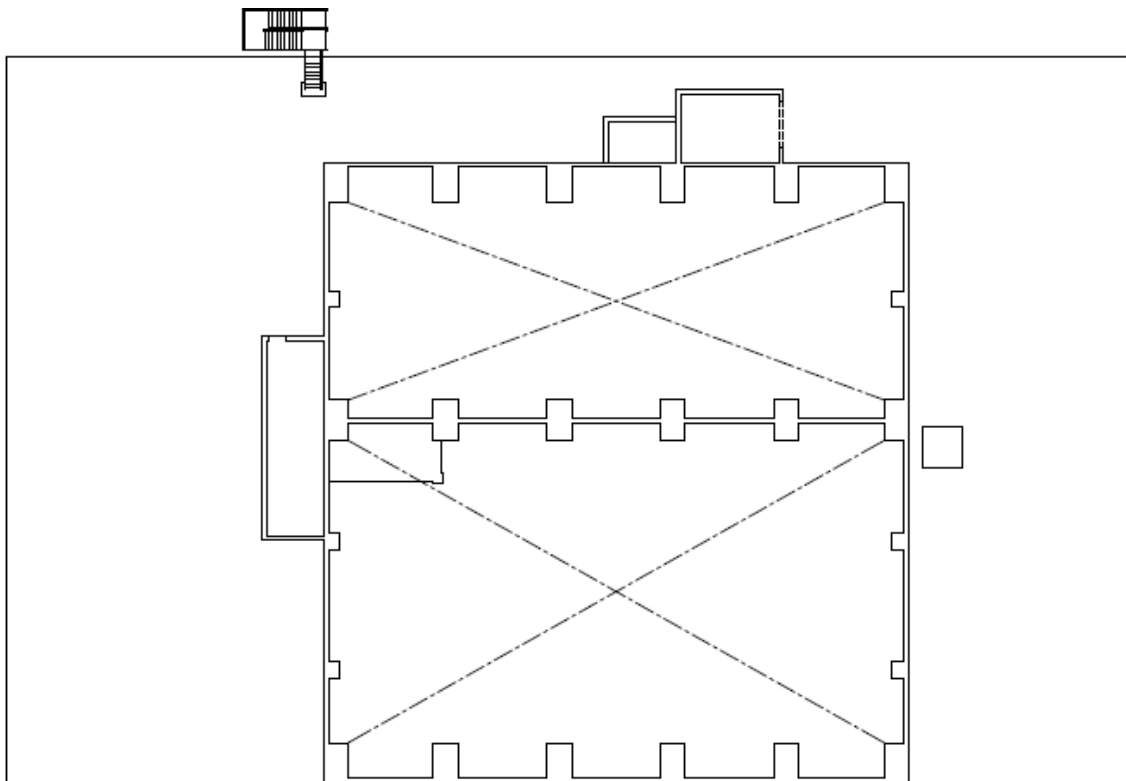


焼却炉建屋 2階

図-1 焼却炉建屋平面図 (1/2)

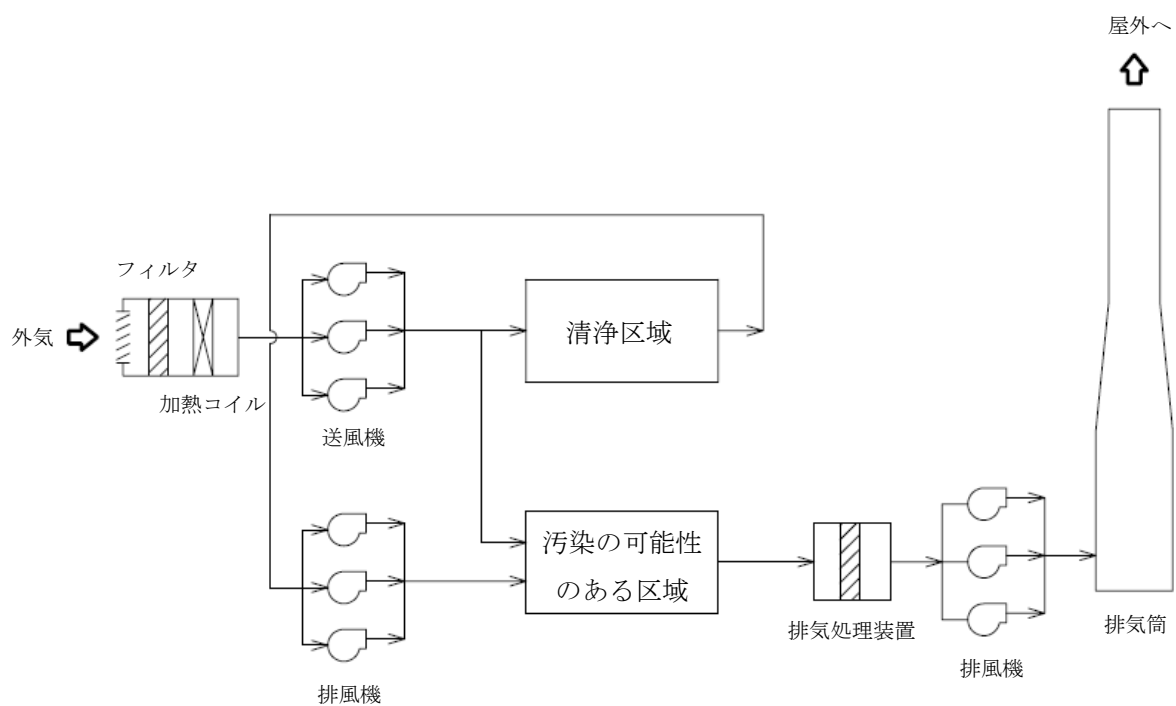


焼却炉建屋 3階



焼却炉建屋 屋上階

図-1 焼却炉建屋平面図 (2 / 2)



図－１ 換気空調設備概略系統図



## 排気中の放射性物質濃度に係る説明書

## 1. 廃棄物の放射能濃度

雑固体廃棄物の放射能濃度を表－1に示す。核種組成については、滞留水の核種組成実測値に2年後の減衰を見込んで設定している。

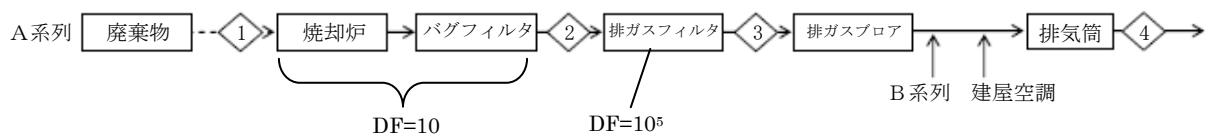
表－1 雑固体廃棄物の放射能濃度

核種	放射能濃度 (Bq/kg)
Mn-54	4.0E+04
Co-58	1.9E+02
Co-60	1.1E+05
Sr-89	1.6E+03
Sr-90	9.9E+06
Ru-103	1.4E+00
Ru-106	3.7E+05
Sb-124	2.1E+02
Sb-125	3.5E+05
I-131	3.8E-21
Cs-134	3.4E+06
Cs-136	2.5E-13
Cs-137	9.4E+06
Ba-140	1.6E-11
α	2.6E+02
合計	2.4E+07

## 2. 排気中の放射性物質濃度

焼却炉の処理能力300kg/h、系統全体の除染係数 $10^6$ (焼却炉からバグフィルタまでで $10$ 、排ガスフィルタで $10^5$ )、系統の流量を考慮すると、排気中の放射性物質濃度は図－1のようになり、排気筒出口の各核種の放射性物質濃度は、告示に定める周辺監視区域外の空気中の濃度限度を下回り、各核種の告示濃度限度に対する割合の和が1未満となっている。

さらに、排気筒からの大気拡散効果を考慮すると、周辺監視区域外においては、この濃度はさらに低下することから告示に定める濃度限度を十分に下回る。



流体 番号	◇1 (Bq/kg)	◇2 (Bq/cm <sup>3</sup> )	◇3 (Bq/cm <sup>3</sup> )	◇4 (Bq/cm <sup>3</sup> )	告示濃度 限度 (Bq/cm <sup>3</sup> )	告示濃度限 度に対する 割合
流量 (m <sup>3</sup> /h)	—	20810	20810	176249	—	—
Mn-54	4.0E+04	5.8E-05	5.8E-10	1.4E-10	8.0E-05	1.7E-06 < 1
Co-58	1.9E+02	2.7E-07	2.7E-12	6.5E-13	6.0E-05	1.1E-08 < 1
Co-60	1.1E+05	1.6E-04	1.6E-09	3.7E-10	4.0E-06	9.4E-05 < 1
Sr-89	1.6E+03	2.3E-06	2.3E-11	5.4E-12	2.0E-05	2.7E-07 < 1
Sr-90	9.9E+06	1.4E-02	1.4E-07	3.4E-08	8.0E-07	4.2E-02 < 1
Ru-103	1.4E+00	2.0E-09	2.0E-14	4.8E-15	4.0E-05	1.2E-10 < 1
Ru-106	3.7E+05	5.3E-04	5.3E-09	1.3E-09	2.0E-06	6.3E-04 < 1
Sb-124	2.1E+02	3.0E-07	3.0E-12	7.1E-13	2.0E-05	3.6E-08 < 1
Sb-125	3.5E+05	5.0E-04	5.0E-09	1.2E-09	3.0E-05	4.0E-05 < 1
I-131	3.8E-21	5.5E-29	5.5E-29	1.3E-29	5.0E-06	2.6E-24 < 1
Cs-134	3.4E+06	4.9E-03	4.9E-08	1.2E-08	2.0E-05	5.8E-04 < 1
Cs-136	2.5E-13	3.6E-22	3.6E-27	8.5E-28	1.0E-04	8.5E-24 < 1
Cs-137	9.4E+06	1.4E-02	1.4E-07	3.2E-08	3.0E-05	1.1E-03 < 1
Ba-140	1.6E-11	2.3E-20	2.3E-25	5.4E-26	1.0E-04	5.4E-22 < 1
α	2.6E+02	3.7E-07	3.7E-12	8.9E-13	3.0E-09	3.0E-04 < 1
合計	2.4E+07	3.4E-02	3.4E-07	8.0E-08	—	4.5E-02 < 1

図-1 雑固体廃棄物焼却設備 排気中の放射性物質濃度

雑固体廃棄物焼却設備自動停止時の放出評価

1. 自動停止時の放出評価方法の考え方

雑固体廃棄物焼却設備は、モニタリング設備にて排気中の放射性物質の濃度を監視しており、定められた値を上回った場合は自動停止する設計としているが、焼却設備が停止する際には、炉内に残存している未燃物（通常運転1時間分）の焼却が完了するまで、排ガスは発生し続ける。

本評価では自動停止に至る事象として、2系統同時に排ガスフィルタ5台中の1台が何らかの不具合により破損した場合で、雑固体廃棄物焼却設備が自動停止するものの、未燃物の焼却が完了するまでの期間に、破損した排ガスフィルタから漏出し続けたケースで評価する。なお、運用開始後に当該事象が発生した場合は、異常のある排ガスフィルタの前後ダンパを閉じる措置を講じて、フィルタを介して放出する状態に復帰させる。

2. 廃棄物の放射能濃度

雑固体廃棄物の放射能濃度は、添付資料－５ 表－1を参照。

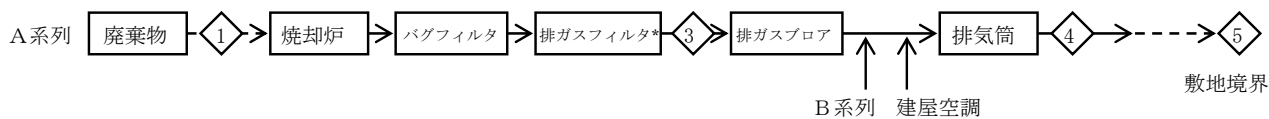
3. 排気中の放射性物質濃度

焼却炉の処理能力、除染係数の考え方は添付資料－５と同様とするが、排ガスフィルタについては5台中の1台が何らかの不具合により破損しており、除染性能が全く発揮できないとする。また、自動停止後の炉内に残存している未燃物は1時間で焼却完了するものとし、排ガス流量は不具合前後で変わらないと仮定する。

なお、周辺監視区域外の空気中の放射性物質濃度の評価においては、告示に定める濃度限度と比較するため、排ガスフィルタから漏出した状態で連続放出した場合を想定する。

計算地点は、1. 2号機共用排気筒を中心として16方位に分割した陸側9方位の敷地境界外について行う。

上記条件で計算した結果、周辺監視区域外における空気中の放射性物質濃度は、告示に定める濃度限度を下回り、各核種の告示濃度限度に対する割合の和が1未満となっている。



\*排ガスフィルタは5台中1台破損している。

流体 番号	◇1 (Bq/kg)	◇3 (Bq/cm <sup>3</sup> )	◇4 (Bq/cm <sup>3</sup> )	◇5 (Bq/cm <sup>3</sup> )	告示濃度 限度 (Bq/cm <sup>3</sup> )	告示濃度限 度に対する 割合
流量 (m <sup>3</sup> /h)	—	20810	176249	—	—	—
Mn-54	4.0E+04	1.2E-05	2.7E-06	1.3E-10	8.0E-05	1.6E-06 < 1
Co-58	1.9E+02	5.5E-08	1.3E-08	6.1E-13	6.0E-05	1.0E-08 < 1
Co-60	1.1E+05	3.2E-05	7.5E-06	3.5E-10	4.0E-06	8.8E-05 < 1
Sr-89	1.6E+03	4.6E-07	1.1E-07	5.1E-12	2.0E-05	2.5E-07 < 1
Sr-90	9.9E+06	2.9E-03	6.7E-04	3.2E-08	8.0E-07	3.9E-02 < 1
Ru-103	1.4E+00	4.0E-10	9.5E-11	4.5E-15	4.0E-05	1.1E-10 < 1
Ru-106	3.7E+05	1.1E-04	2.5E-05	1.2E-09	2.0E-06	5.9E-04 < 1
Sb-124	2.1E+02	6.1E-08	1.4E-08	6.7E-13	2.0E-05	3.3E-08 < 1
Sb-125	3.5E+05	1.0E-04	2.4E-05	1.1E-09	3.0E-05	3.7E-05 < 1
I-131	3.8E-21	5.5E-29	1.3E-29	6.1E-34	5.0E-06	1.2E-28 < 1
Cs-134	3.4E+06	9.8E-04	2.3E-04	1.1E-08	2.0E-05	5.4E-04 < 1
Cs-136	2.5E-13	7.2E-23	1.7E-23	8.0E-28	1.0E-04	8.0E-24 < 1
Cs-137	9.4E+06	2.7E-03	6.4E-04	3.0E-08	3.0E-05	1.0E-03 < 1
Ba-140	1.6E-11	4.6E-21	1.1E-21	5.1E-26	1.0E-04	5.1E-22 < 1
α	2.6E+02	7.5E-08	1.8E-08	8.3E-13	3.0E-09	2.8E-04 < 1
合計	2.4E+07	6.8E-03	1.6E-03	7.5E-08	—	4.2E-02 < 1

評価点◇2については、添付資料-5 図1と同様なので省略する。

図-1 自動停止時における排気中の放射性物質濃度

## 設定根拠に関する説明書

## 1. 焼却設備に関する設定根拠

## (1) 焼却炉

基 数	—	2
容 量	kcal/h/基	約 2,500,000 (廃棄物 300kg/h 相当)
<p>1. 容量の設定根拠</p> <p>○福島第一原子力発電所では、至近の実績から約 140t/月の使用済保護衣等が発生する。</p> <p>・ 140t/月 = 194kg/h  <math>&lt; 300\text{kg/h} \times 2 \text{ 基}</math>  発生量 &lt; 容量 であることから、容量は妥当である。</p> <p>○廃棄物の発熱量を約 8330kcal/kg とすると、<math>8330 \times 300 = 2,499,000</math> より、  約 2,500,000kcal/h/基とした。</p>		

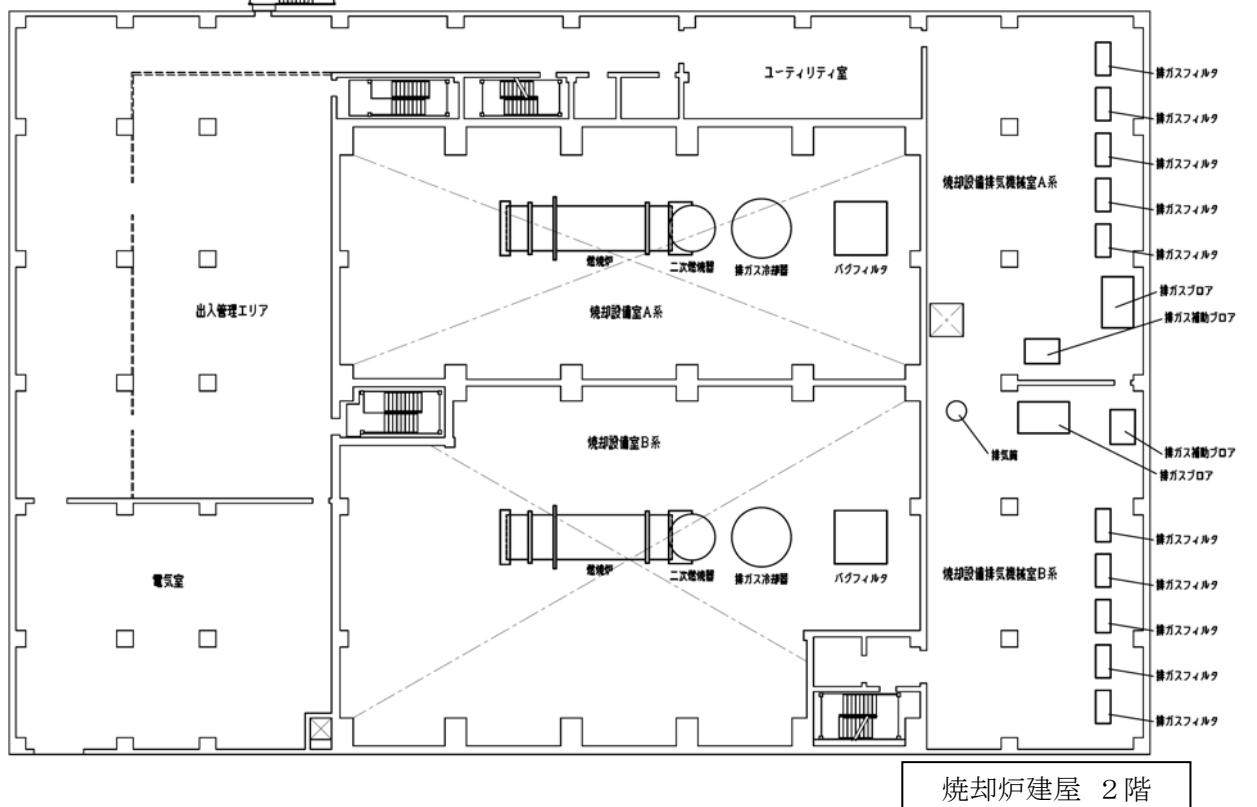
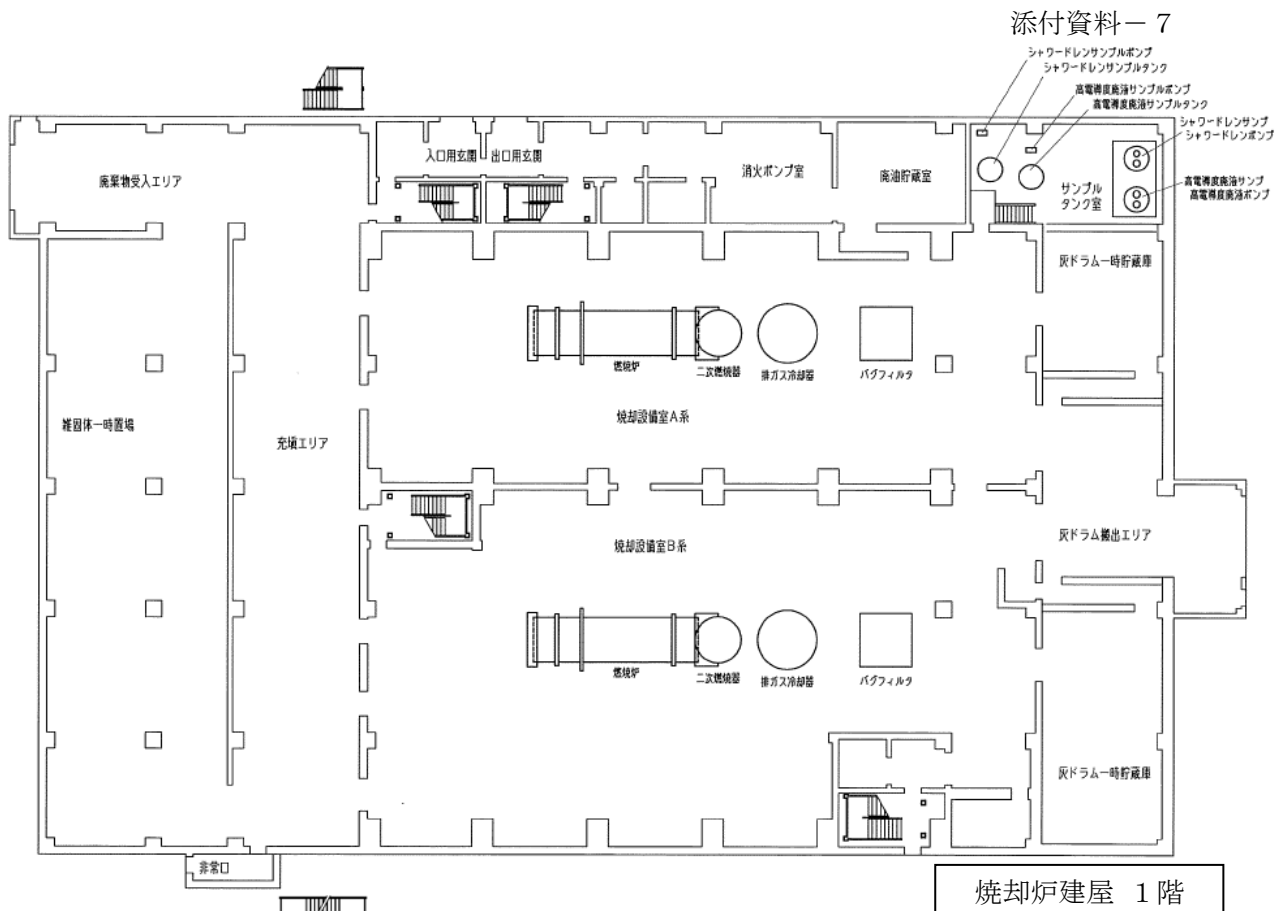
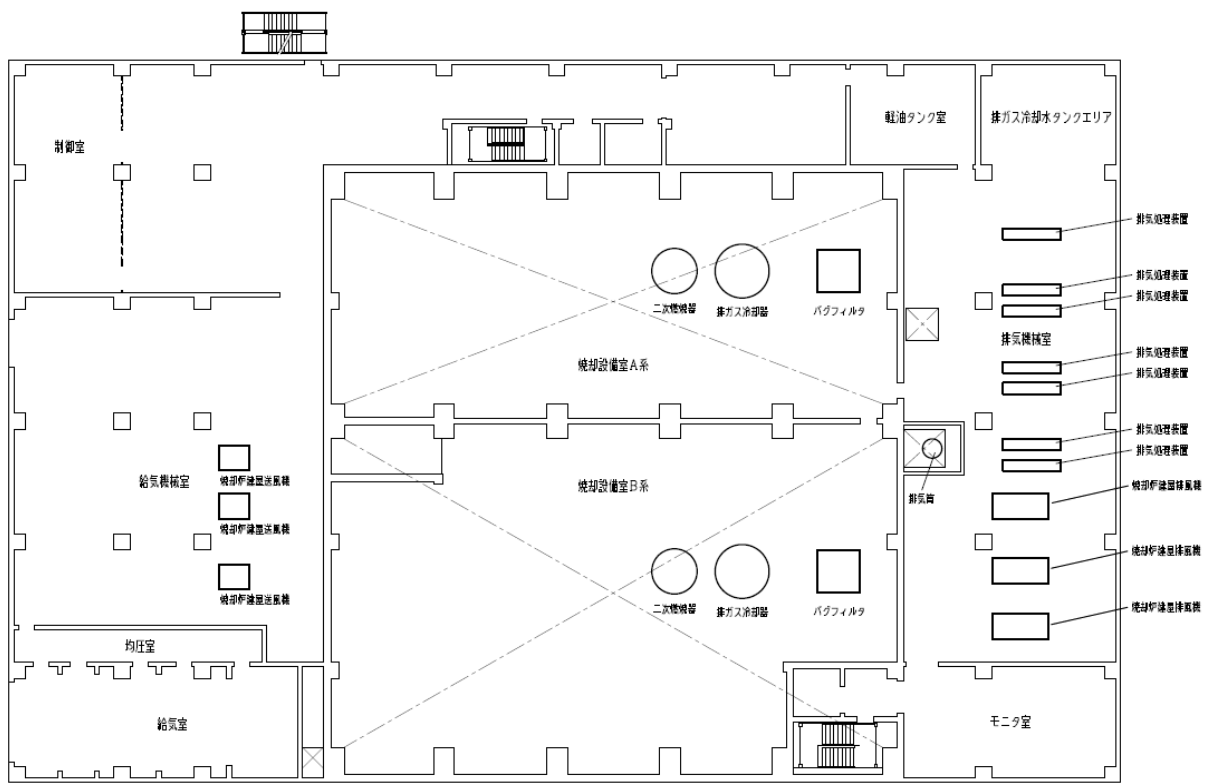
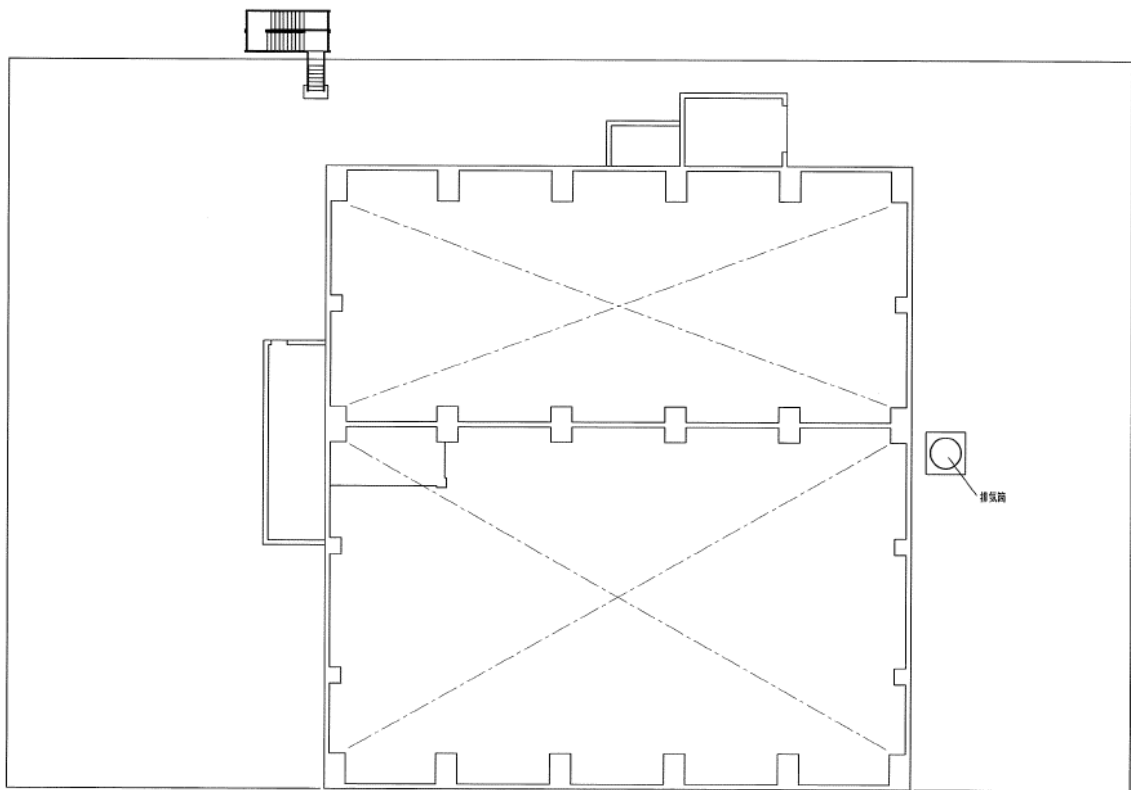


図-1 廃棄設備に係る機器の配置を明示した図面 (1 / 2)



焼却炉建屋 3階



焼却炉建屋 屋上階

図-1 廃棄設備に係る機器の配置を明示した図面 (2 / 2)

焼却炉建屋の構造強度に関する検討結果

## 1. 評価方針

焼却炉建屋は、耐震設計審査指針上のBクラスの建物と位置づけられるため、耐震Bクラスとしての評価を実施する。なお、設計は建築基準法に準拠し、積雪荷重及び風圧についても評価する。

焼却炉建屋は、鉄筋コンクリート造（一部鉄骨鉄筋コンクリート造及び一部鉄骨造）の地上3階で、平面が69m（EW方向）×45m（NS方向）の建物で、地上高さは26.5mである。基礎はべた基礎で、改良地盤を介して設置する。焼却炉建屋の平面図及び断面図を図-1～図-7に示す。

建屋に加わる地震時の水平力は、耐震壁及び柱とはりからなるラーメン構造で負担する。耐震性の評価は、地震層せん断力係数として $1.5 \cdot C_i$ を採用した場合の当該部位の応力に対して行う。焼却炉建屋の評価手順を図-8に示す。



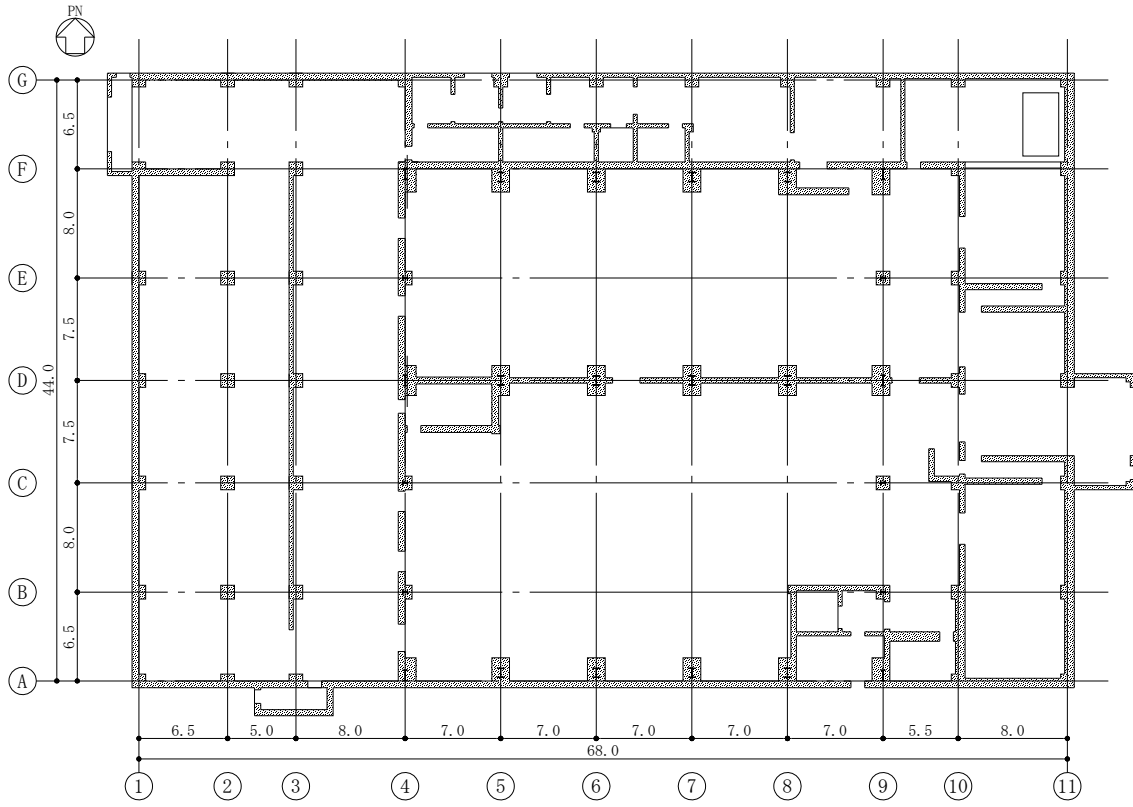


图-1 1 階平面図 (O. P. 23. 25) (单位 : m)

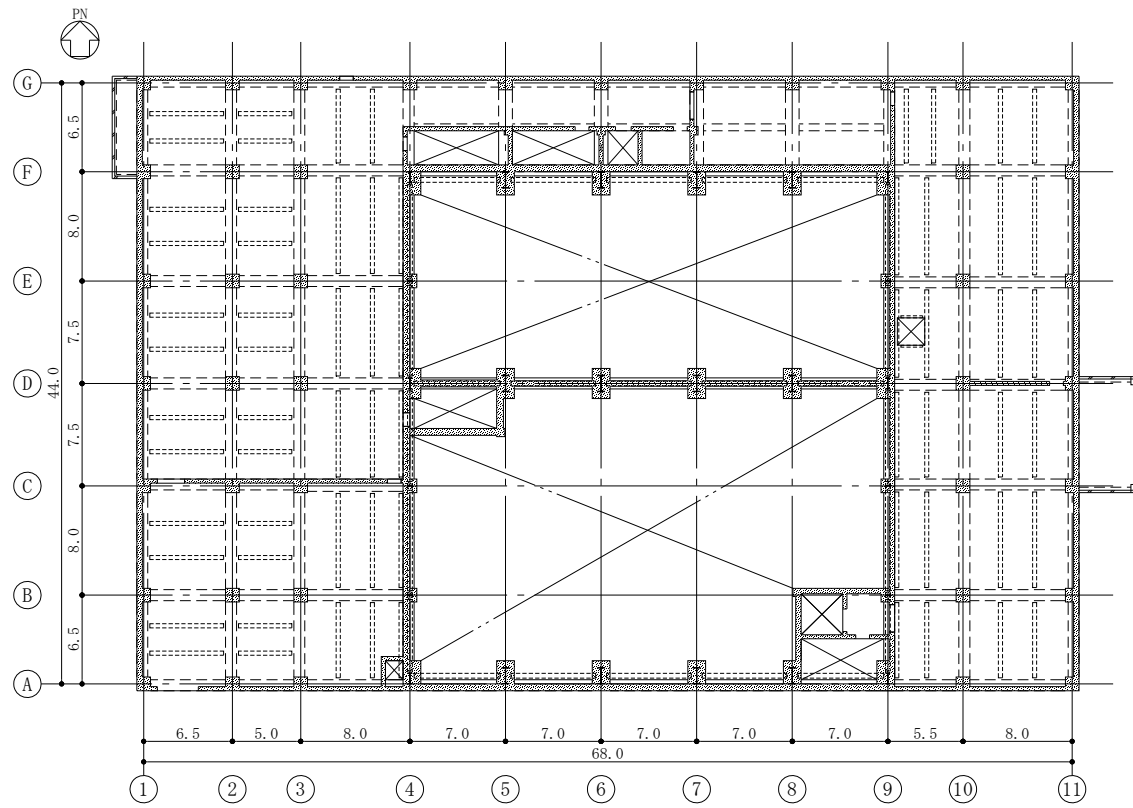


图-2 2 階平面図 (O. P. 30. 8) (单位 : m)

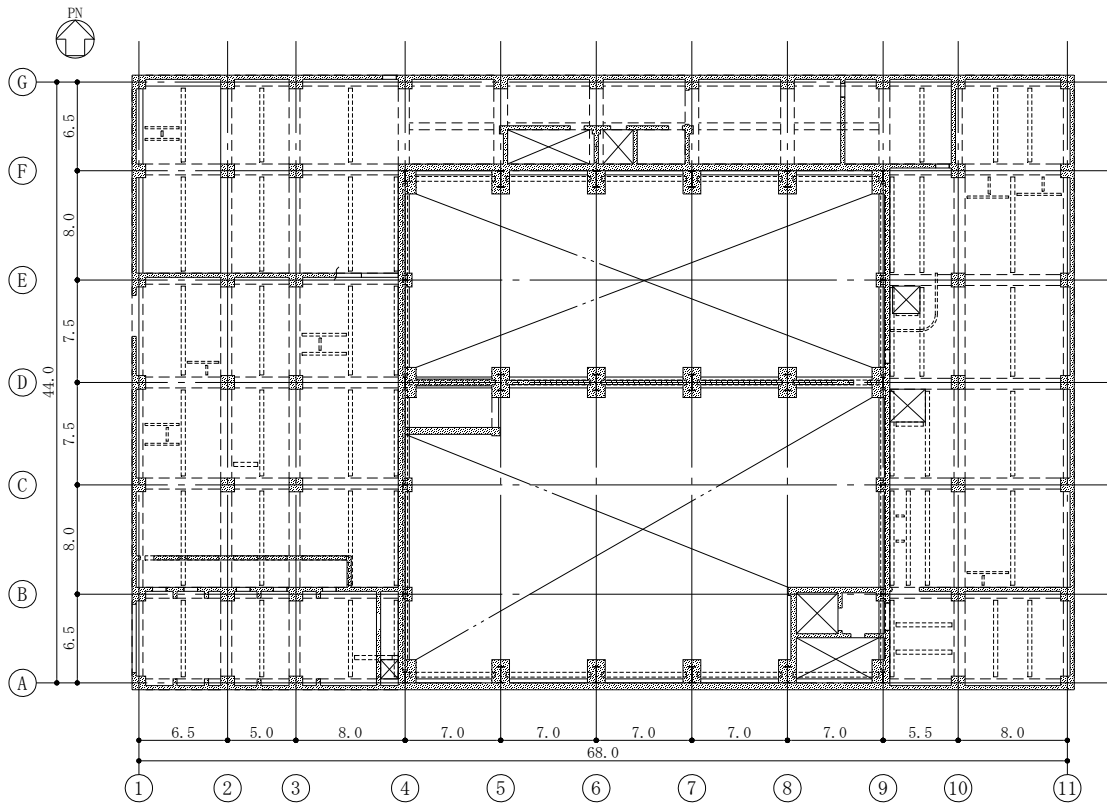


図-3 3階平面図 (O.P. 38.3) (単位 : m)

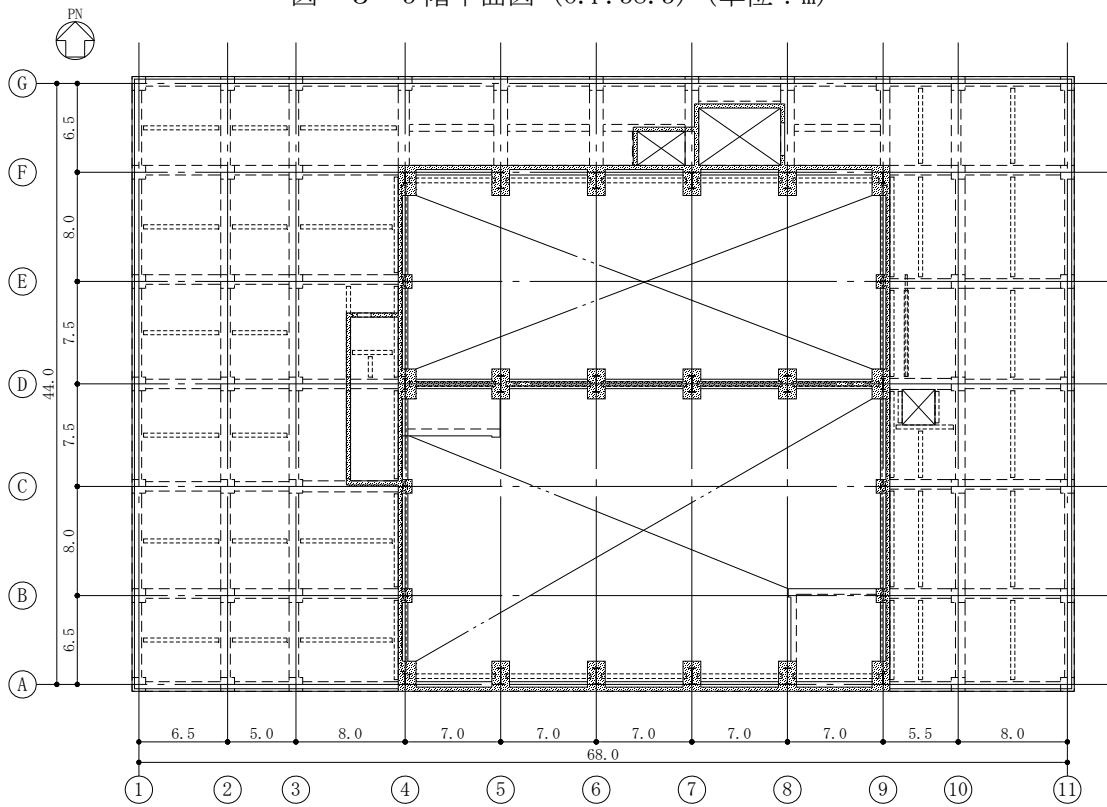


図-4 屋根平面図 (その1) (O.P. 44.3) (単位 : m)

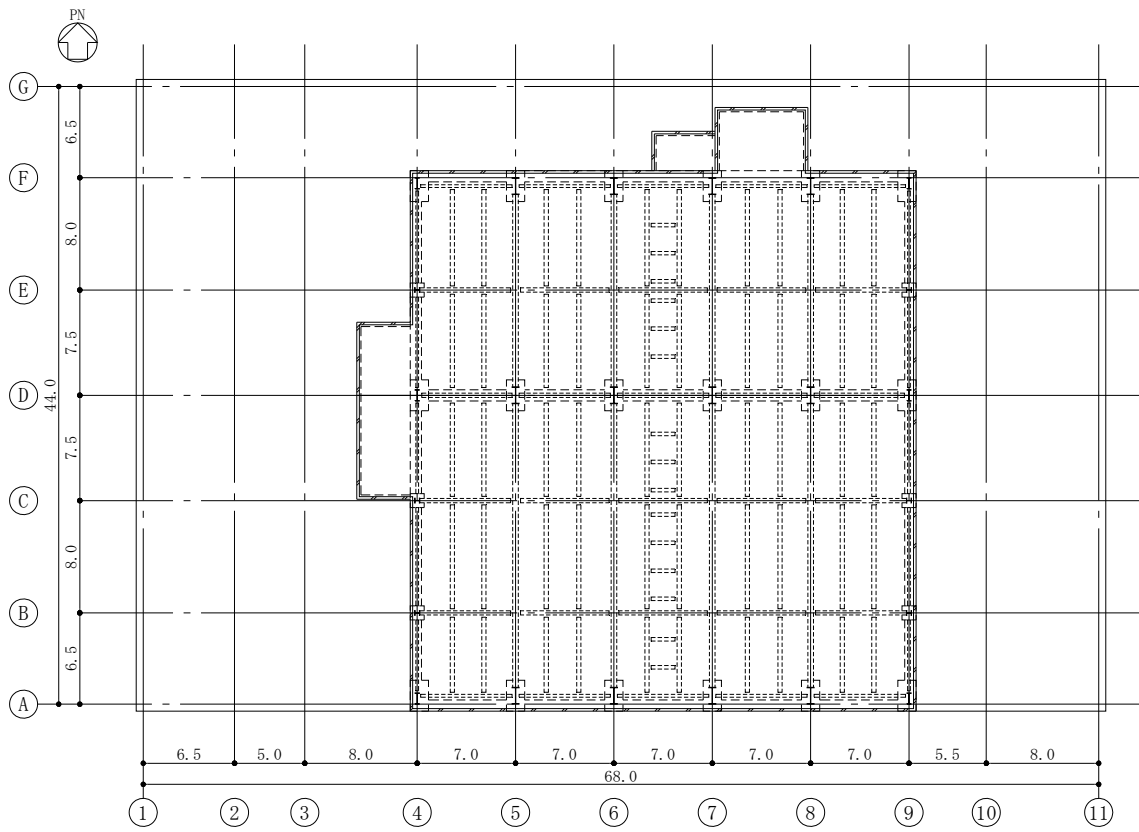


図-5 屋根平面図 (その2) (O.P. 48.8) (単位 : m)

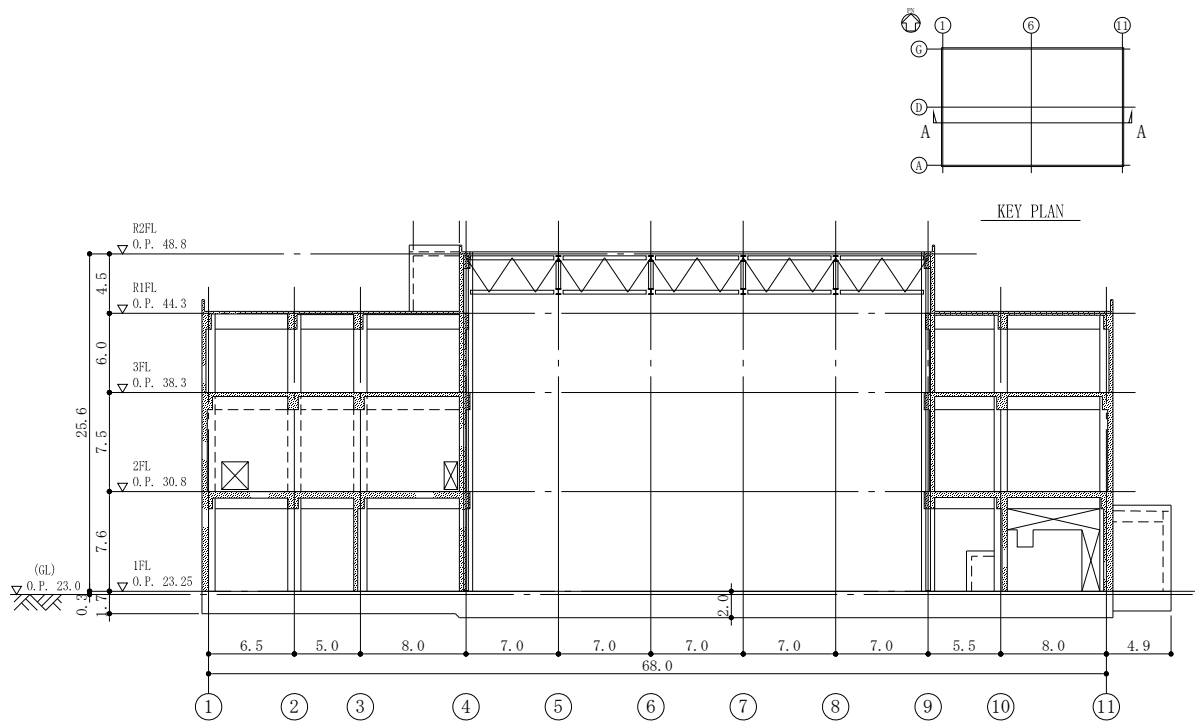


图-6 A-A 断面图 (EW 方向) (单位 : m)

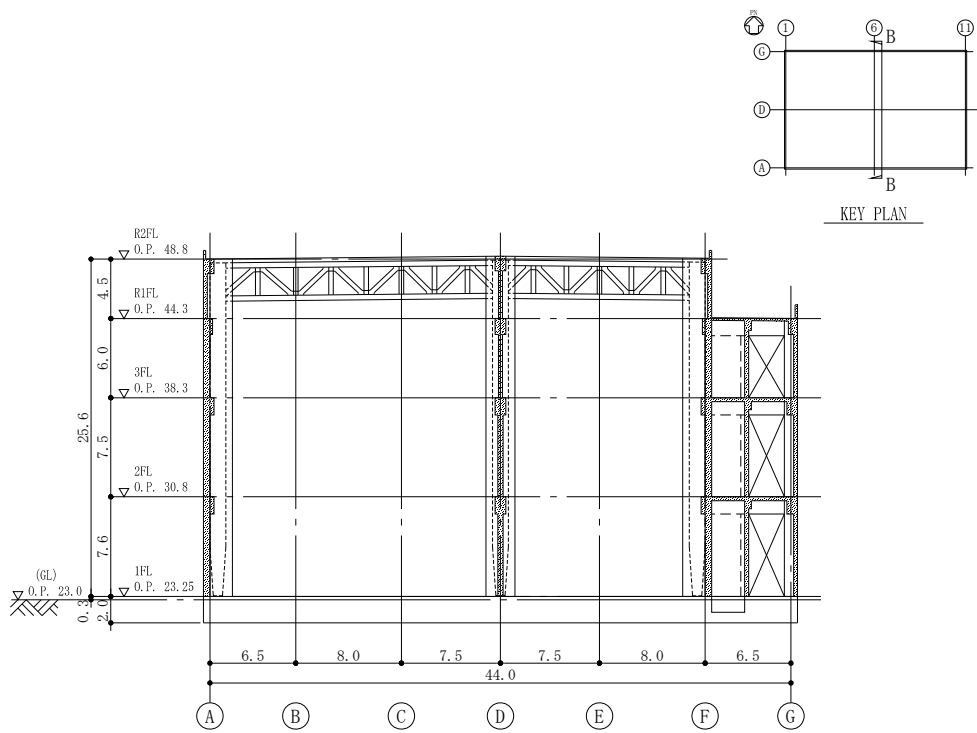
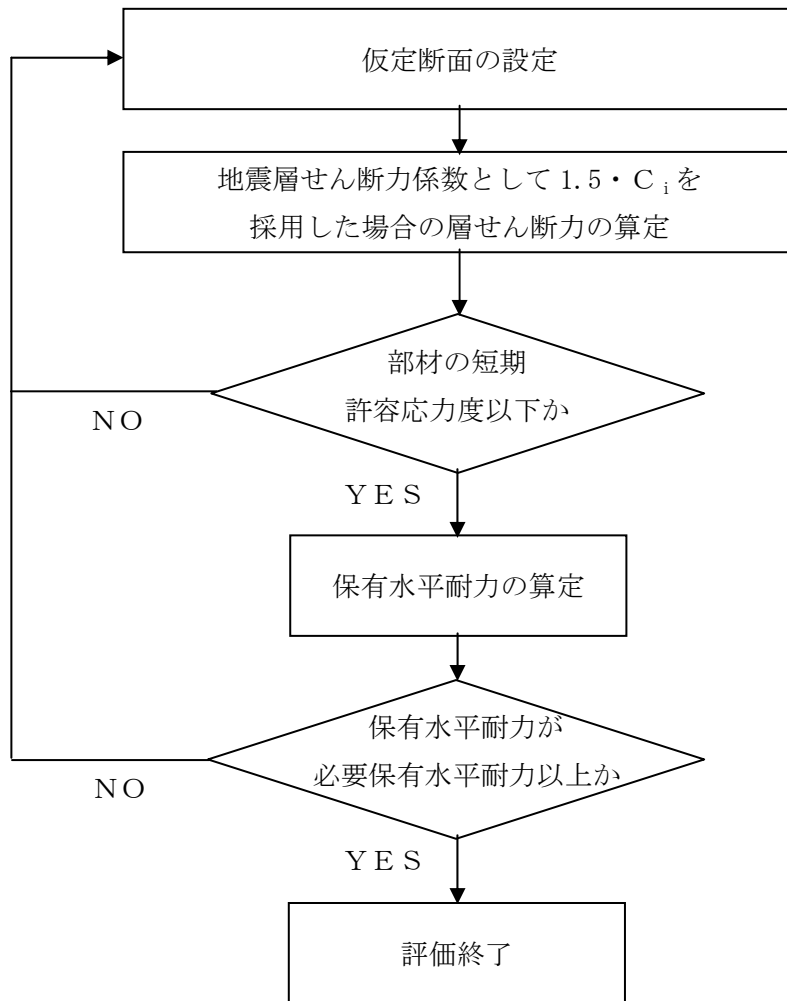


图-7 B-B 断面图 (NS 方向) (单位 : m)



図ー 8 Bクラス施設としての建屋の耐震安全性評価手順

## 2. 評価条件

### 2.1 使用材料並びに材料の許容応力度及び材料強度

焼却炉建屋の上部構造及び基礎スラブに用いる材料のうち、コンクリートは普通コンクリートとし、コンクリートの設計基準強度  $F_c$  は  $27\text{N/mm}^2$  とする。鉄筋は SD295A 及び SD345 とする。鋼材は SN400B とする。各使用材料の許容応力度及び材料強度を表-1～表-3に示す。

表-1 コンクリートの許容応力度

(単位： $\text{N/mm}^2$ )

	長期		短期	
	圧縮	せん断	圧縮	せん断
$F_c = 27$	9	0.76	18	1.14

注：日本建築学会「原子力施設鉄筋コンクリート構造計算規準・同解説」による。

表-2 鉄筋の許容応力度

(単位： $\text{N/mm}^2$ )

		長期		短期	
		引張及び圧縮	せん断補強	引張及び圧縮	せん断補強
SD295A	D16 以下	195	195	295	295
SD345	D25 以下	215	195	345	345
	D29 以上	195			

注：日本建築学会「原子力施設鉄筋コンクリート構造計算規準・同解説」による。

表-3 構造用鋼材の許容応力度

(単位： $\text{N/mm}^2$ )

	材質	板厚	基準強度 F	許容応力度
構造用鋼材	SN400B	$\leq 40\text{mm}$	235	「建築基準法」及び「鋼構造設計規準」に従って左記 F の値により求める。
		$> 40\text{mm}$	215	

注：日本建築学会「鋼構造設計規準・同解説」による。

## 2.2 荷重及び荷重の組合せ

### (1) 荷重

設計で考慮する荷重を以下に示す。

#### 1) 鉛直荷重 (VL)

鉛直荷重は、固定荷重、機器荷重、配管荷重及び積載荷重とする。

#### 2) 積雪荷重 (SNL)

積雪荷重は、建築基準法施行令及び福島県建築基準法施行規則細則に準拠し以下の条件とする。

積雪量：30 cm, 単位荷重：20 N/m<sup>2</sup>/cm

#### 3) 風荷重 (WL)

建築基準法施行令第 87 条、建設省告示第 1454 号に基づく速度圧及び風力係数を用いて算定する。

- ・ 基準風速 : 30 m/s
- ・ 地表面粗度区分 : II

#### 4) 地震荷重 (SEL)

地震力を算定する際の基準面は、基礎スラブ上端として、建屋の高さに応じた当該部分に作用する全体の地震力を算定する。水平地震力は下式により算定し、算定結果を表-4に示す。

$$Q_i = n \cdot C_i \cdot W_i$$
$$C_i = Z \cdot R_t \cdot A_i \cdot C_0$$

ここで、

- $Q_i$  : 水平地震力 (kN)
- $n$  : 施設の重要度分類に応じた係数 ( $n=1.5$ )
- $C_i$  : 地震層せん断力係数
- $W_i$  : 当該層以上の重量 (kN)
- $Z$  : 地震地域係数 ( $Z=1.0$ )
- $R_t$  : 振動特性係数 ( $R_t=1.0$ )
- $A_i$  : 地震層せん断力係数の高さ方向の分布係数
- $C_0$  : 標準せん断力係数 ( $C_0=0.2$ )

表－４ 水平地震力の算定結果

0. P. (m)	当該層以上の重量 $W_i$ (kN)	地震層せん断力係数 $1.5 \cdot C_i$	設計用地震力 (kN)
48.80	21552.7	0.704	15166.5
44.30	78223.2	0.480	37530.4
38.30	155335.9	0.380	58975.9
30.80	252179.6	0.300	75653.9
23.25			

(2) 荷重の組合せ

荷重の組合せについて表－５に示す。

表－５ 荷重の組合せ

荷重状態	荷重ケース	荷重の組合せ	許容応力度
常時	A	VL	長期
積雪時	B	VL+SNL	短期
地震時	C1	VL+SEL(W→E 方向)	
	C2	VL+SEL(E→W 方向)	
	C3	VL+SEL(S→N 方向)	
	C4	VL+SEL(N→S 方向)	

注１：鉛直荷重（VL）は固定荷重（DL）、配管荷重（PL）、機器荷重（EL）及び積載荷重（LL）を加え合わせたものである。

注２：風荷重（WL）は地震荷重（設計用地震力  $1.5 \cdot C_i$ ）に比べて小さいため、荷重の組合せにおいては地震荷重によって代表させる。



### 3. 評価結果

上部構造の応力解析は、大ばり及び柱を線材置換したフレームで、耐震壁は壁エレメント置換した立体モデルにより行う。

#### 3.1 耐震壁の評価結果

検討により求められた耐震壁のせん断応力度を基に、地震時のせん断力をすべて鉄筋が負担するものとして求めた鉄筋の応力度を、鉄筋の短期許容応力度と比較して、検定比の最大となる部位について表-6に示す。耐震壁配筋図を図-9に示す。

これより、耐震壁のせん断による鉄筋の応力度は、短期許容応力度以下となっていることを確認した。

表-6 耐震壁の検討結果

部位	断面	荷重ケース	鉄筋のせん断 応力度 (N/mm <sup>2</sup> )	鉄筋の短期許容 応力度 (N/mm <sup>2</sup> )	検定比
2階1通り D~E通り間	壁厚 400mm タテ, ヨコ共 2-D16@200	地震時 C3	268	295	0.91 ≤ 1.0

注：日本建築学会「原子力施設鉄筋コンクリート構造計算規準・同解説」による。

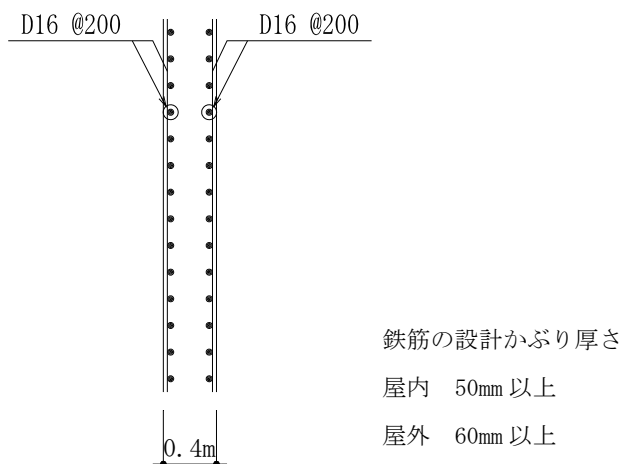


図-9 耐震壁の配筋図

### 3.2 ラーメン構造部の評価結果

検討により求められたフレーム部材の応力を許容応力と比較して、検定比の最大となる部位について表-7～表-9に示す。

これより、各部材の応力は、許容応力以下となっていることを確認した。

表-7 大ばり断面算定表（鉄筋コンクリート）

検討箇所	断面	荷重ケース	応力	作用応力	許容応力	検定比
R1階 D通り 3～4 通り間	B×D =800×1200 主筋上端 12-D32 主筋下端 12-D32 あばら筋 5-D13@200	常時 A	曲げモーメント	1353.8 kN・m	1642.3 kN・m	0.83 ≤ 1.0
			せん断力	822.5 kN	979.1 kN	0.84 ≤ 1.0
2階 C通り 10～11 通り間	B×D =800×1300 主筋上端 8-D32 主筋下端 8-D32 あばら筋 4-D13@200	地震時 C1	曲げモーメント	607.5 kN・m	2203.2 kN・m	0.28 ≤ 1.0
			せん断力	792.7 kN	1056.3 kN	0.76 ≤ 1.0

注：日本建築学会「原子力施設鉄筋コンクリート構造計算規準・同解説」による。

表-8 柱断面算定表（鉄筋コンクリート）

検討箇所	断面	荷重ケース	応力	作用応力	許容応力	検定比
3階 4/C通り	B×D =1000×1000 主筋 20-D32 帯筋 4-4-D13@100	常時 A	曲げモーメント	520.3 kN・m	965.3 kN・m (軸力 577.3 kN 作用時*)	0.54 ≤ 1.0
			せん断力	135.4 kN	598.5 kN	0.23 ≤ 1.0
1階 4/A通り	B×D =1300×2200 主筋 34-D35 帯筋 5-4-D16@200	地震時 C3	曲げモーメント	3821.7 kN・m	6130.0 kN・m (軸力-246.9 kN 作用時*)	0.63 ≤ 1.0
			せん断力	1542.2 kN	3069.9 kN	0.51 ≤ 1.0

注：日本建築学会「原子力施設鉄筋コンクリート構造計算規準・同解説」による。

注記\*：圧縮を正とする。

表-9 トラス部材断面算定表 (鉄骨)

検討箇所	断面	荷重ケース	圧縮応力度* (N/mm <sup>2</sup> )	許容圧縮応力度 (N/mm <sup>2</sup> )	検定比
6通り, C~D通り間 D通り側(斜材)	H-350×350 ×12×19	常時 A	77.30	134.45	0.58 ≤ 1.0
6通り, C~D通り間 C通り側(斜材)	H-300×300 ×10×15	地震時 C4	87.17	207.26	0.43 ≤ 1.0

注：日本建築学会「鋼構造設計規準・同解説」による。

注記\*：圧縮を正とする。

### 3.3 基礎スラブの評価結果

基礎スラブの応力解析は、弾性地盤上に支持された版として有限要素法を用いて行う。解析モデルは、四辺形の均質等方な板要素により構成し、支持地盤は等価な弾性ばねとしてモデル化する。

必要鉄筋比及び面外せん断力について、検定比が最大となる要素の断面検討結果を表-10及び表-11に示す。基礎スラブ配筋図を図-10に示す。

これより、設計鉄筋比は必要鉄筋比を上回り、また面外せん断力は短期許容せん断力以下となっていることを確認した。

表-10 軸力及び曲げモーメントに対する検討結果

荷重 ケース	応力		必要鉄筋比 (%)	設計鉄筋比 (%)	検定比
	軸力* (kN/m)	曲げモーメント (kN・m/m)			
常時 A	-1	2561	0.44	0.57	$0.78 \leq 1.0$
地震時 C1	-242	2008	0.30	0.50	$0.60 \leq 1.0$

注記\*：圧縮を正とする。

表-11 面外せん断力に対する検討結果

荷重 ケース	応力 面外せん断力 (kN/m)	短期許容 せん断力 (kN/m)	検定比
常時 A	605	904	$0.67 \leq 1.0$
地震時 C2	858	1356	$0.64 \leq 1.0$

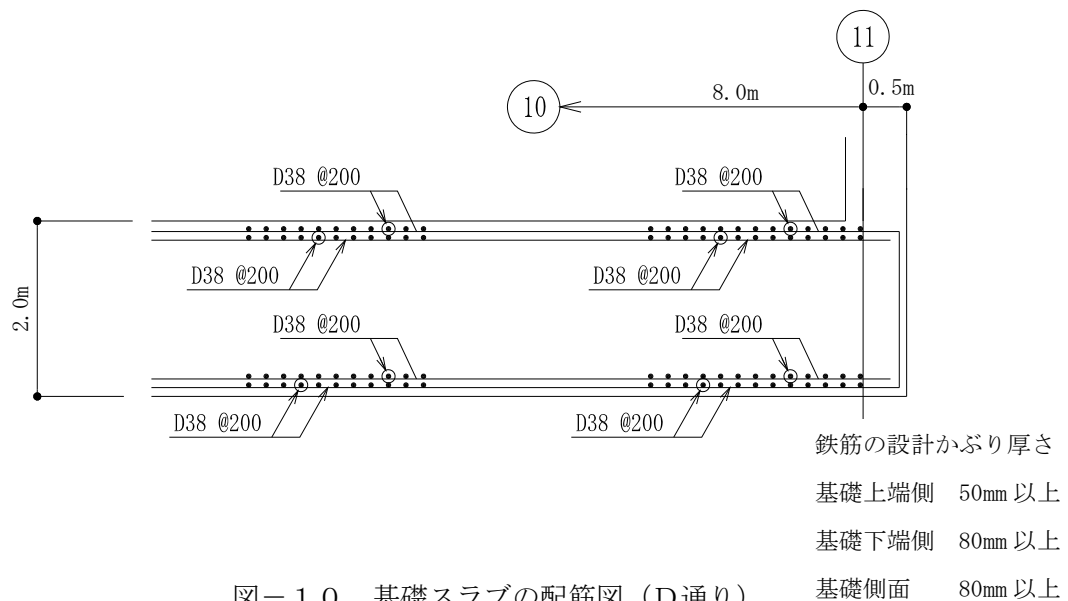


図-10 基礎スラブの配筋図 (D通り)

### 3.4 改良地盤の評価結果

#### (1) 設計方針

焼却炉建屋を支持する改良地盤は、基礎スラブ直下の地盤を南北方向に約 45m、東西方向に約 69m、改良体厚さ約 10m とし、O.P. 11m の泥岩に支持する。

検討は「改定版 建築物のための改良地盤設計及び品質管理指針 日本建築センター」に準拠し、改良地盤の支持力に対して、常時及び地震時の改良地盤に生じる最大接地圧が許容支持力度以下であることを確認する。さらに、常時及び地震時の改良体に生じる最大応力が許容応力度以下であることを確認する。

#### (2) 常時における改良地盤の検討

常時における改良地盤に生じる最大応力と許容応力度の比較を、検定比が最大となる位置について表-12及び表-13に示す。

これより、改良地盤に生じる最大応力が許容応力度以下であることを確認した。

表-12 改良地盤の許容支持力度と接地圧の比較

検討位置	接地圧 (kN/m <sup>2</sup> )	許容支持力度 (kN/m <sup>2</sup> )	検定比
C / 4 通り	196	322	0.61 ≤ 1.0

表-13 改良体の許容圧縮応力と鉛直応力の比較

検討位置	鉛直応力度 (kN/m <sup>2</sup> )	許容圧縮応力度 (kN/m <sup>2</sup> )	検定比
C / 4 通り	380	500	0.77 ≤ 1.0

(3) 地震時における改良地盤の検討

地震時における改良地盤に生じる最大応力と許容応力度の比較を、検定比が最大となる位置について表-14～表-16に示す。

これより、改良地盤に生じる最大応力が許容応力度以下であることを確認した。

表-14 改良地盤の許容支持力度と接地圧の比較

検討位置	接地圧 (kN/m <sup>2</sup> )	許容支持力度 (kN/m <sup>2</sup> )	検定比
A/11通り	610	963	0.64 ≤ 1.0

表-15 改良体の許容圧縮応力と鉛直応力の比較

検討位置	鉛直応力度 (kN/m <sup>2</sup> )	許容圧縮応力度 (kN/m <sup>2</sup> )	検定比
A/11通り	642	1000	0.65 ≤ 1.0

表-16 改良体の許容せん断応力度とせん断応力の比較

検討位置	せん断応力 (kN/m <sup>2</sup> )	許容せん断応力度 (kN/m <sup>2</sup> )	検定比
A/11通り	336	351	0.96 ≤ 1.0

4. 保有水平耐力の検討

必要保有水平耐力 ( $Q_{un}$ ) に対して、保有水平耐力 ( $Q_u$ ) が上回っていることを確認する。

各層の保有水平耐力は、建築基準法・同施行令及び平成 19 年国土交通省告示第 594 号に基づき算出する。各層の必要保有水平耐力と保有水平耐力の算定結果を表-17 に示す。

これより、焼却炉建屋は必要保有水平耐力の 1.644 倍以上の保有水平耐力を有していることを確認した。

表-17 必要保有水平耐力と保有水平耐力の比較

(1) EW 方向 (長辺)

O.P. (m)	必要保有水平耐力 $Q_{un}$ (kN)	保有水平耐力 $Q_u$ (kN)	$\frac{Q_u}{Q_{un}}^*$
44.3~48.8	27805.2	54894.9	1.974
38.3~44.3	68805.8	135840.8	1.974
30.8~38.3	108122.4	213462.2	1.974
23.25~30.8	138698.8	273828.1	1.974

(2) NS 方向 (短辺)

O.P. (m)	必要保有水平耐力 $Q_{un}$ (kN)	保有水平耐力 $Q_u$ (kN)	$\frac{Q_u}{Q_{un}}^*$
44.3~48.8	27805.2	45715.7	1.644
38.3~44.3	68805.8	113126.4	1.644
30.8~38.3	108122.4	177768.5	1.644
23.25~30.8	138698.8	228040.4	1.644

注記\*：安全余裕

以上のことから、焼却炉建屋の耐震安全性は確保されているものと評価した。

安全避難通路に関する説明書及び安全避難通路を明示した図面

1. 安全避難通路の設置方針

焼却炉建屋には、廃棄物の分別、焼却炉運転及び定期的な放射線測定、建物及び建物内の巡視点検のための出入りを行うことから、建築基準法及び関係法令並びに消防法及び関係法令に基づく安全避難通路を設定する。

避難経路を、図－ 1 に示す。



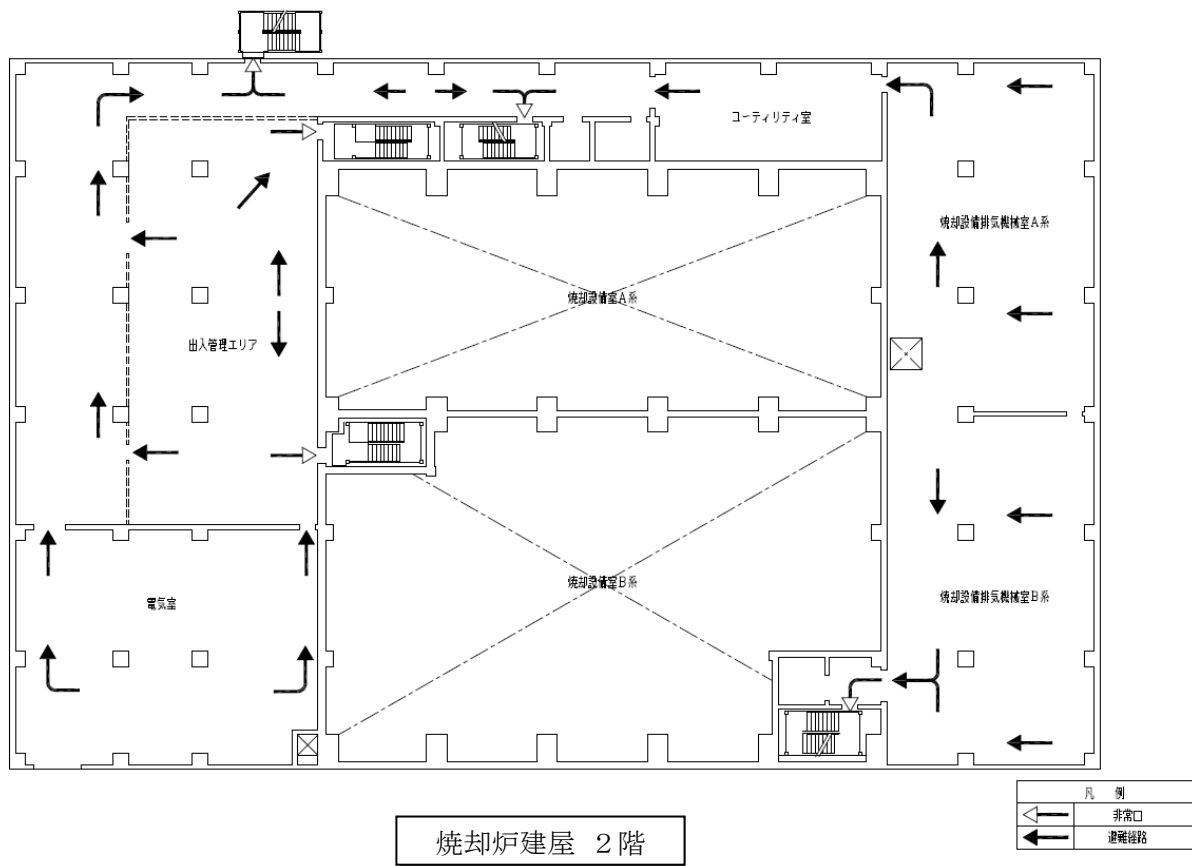
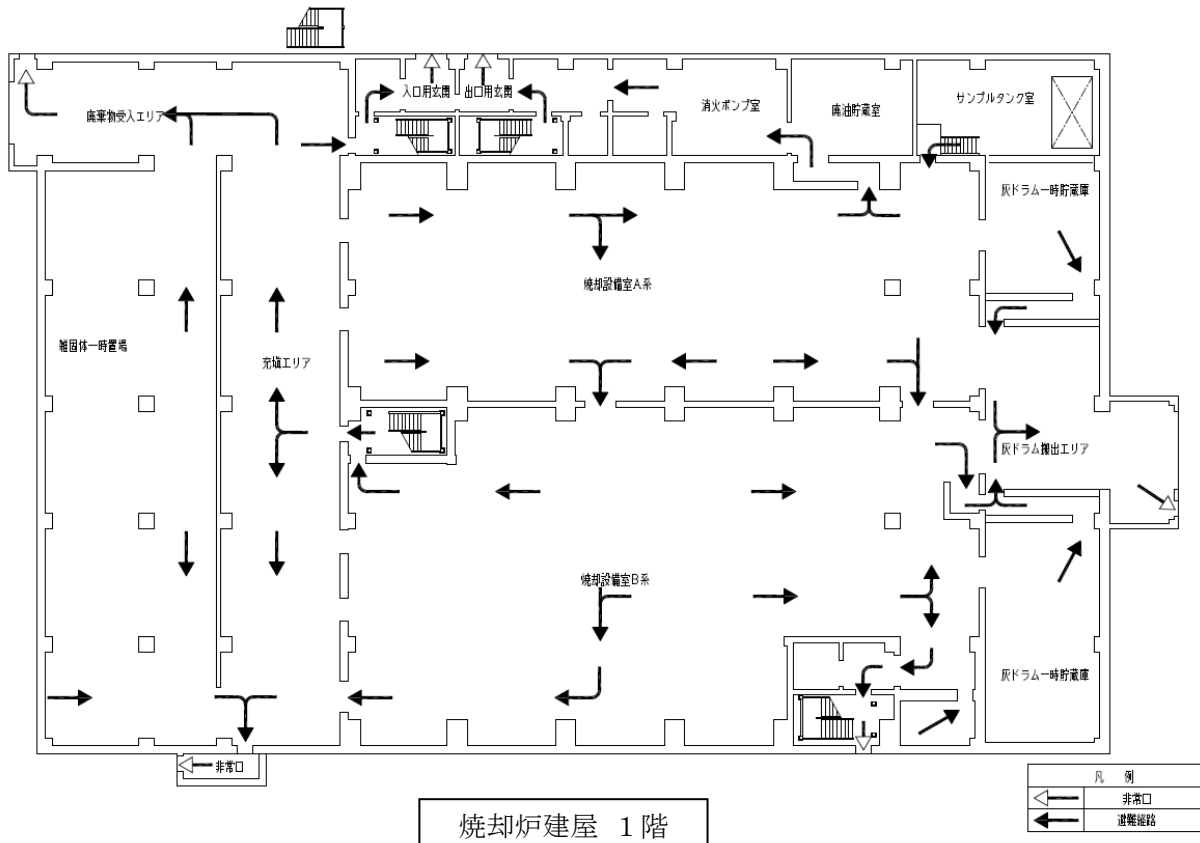
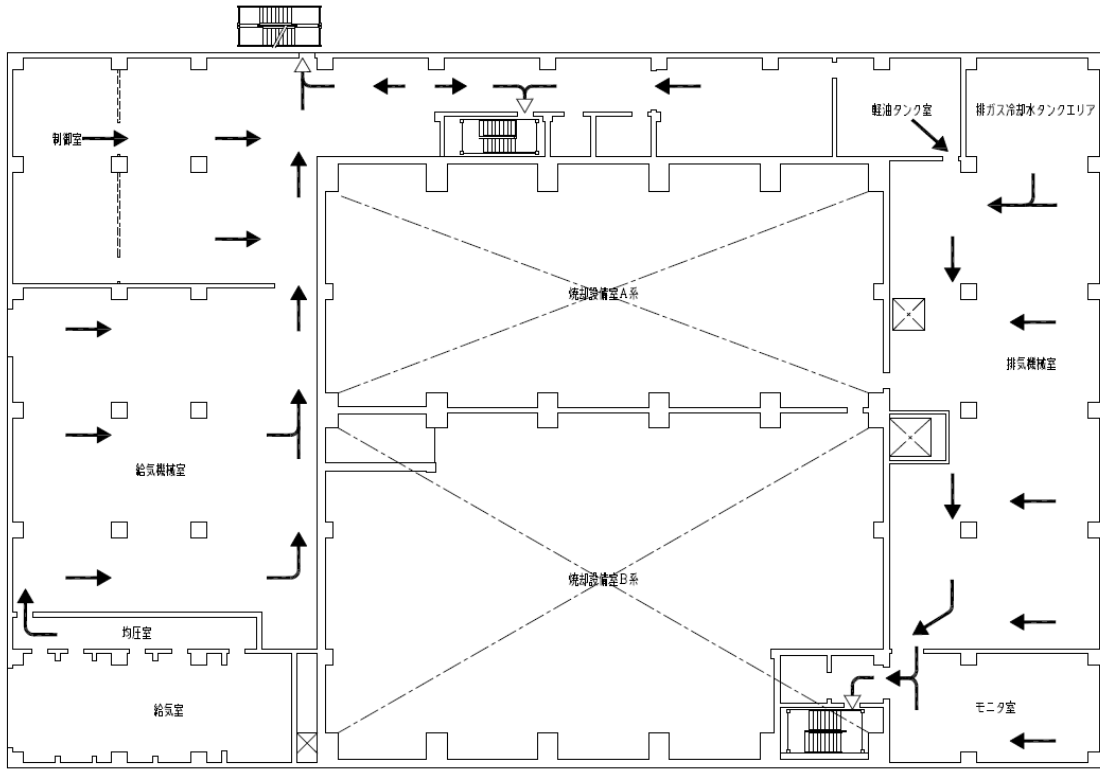
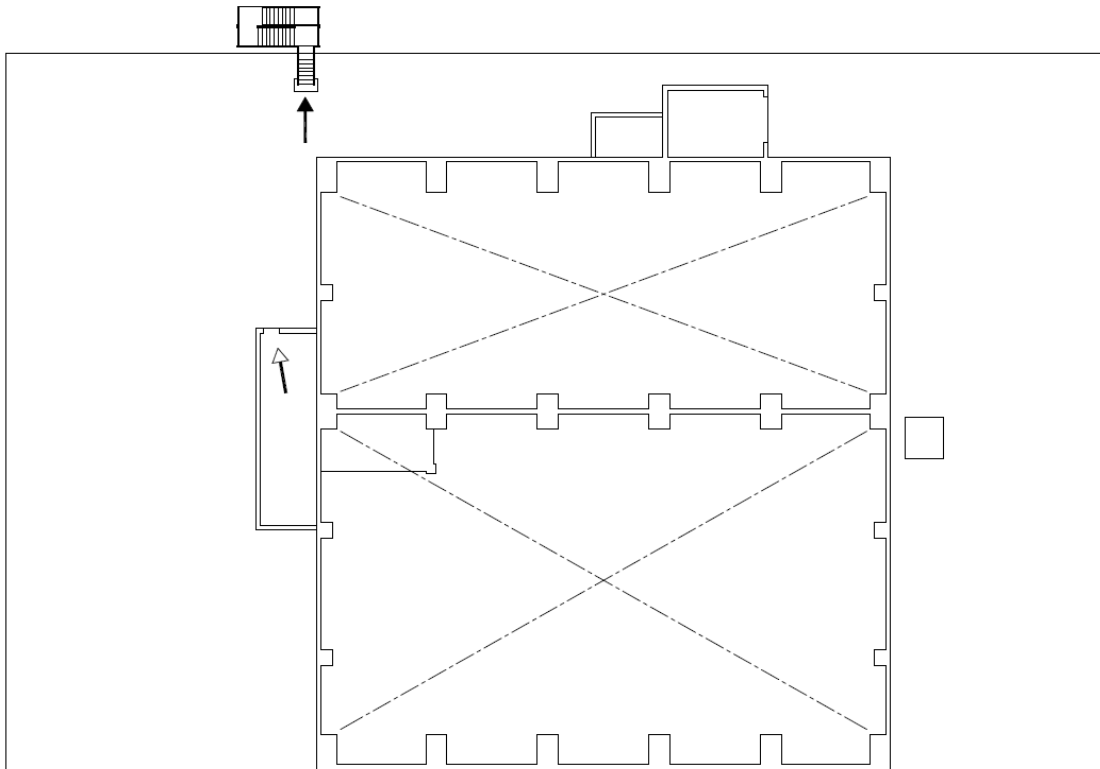


図-1 安全避難通路を明示した図面 (1 / 2)



焼却炉建屋 3階

凡 例	
←	非常口
→	避難経路



焼却炉建屋 屋上階

凡 例	
←	非常口
→	避難経路

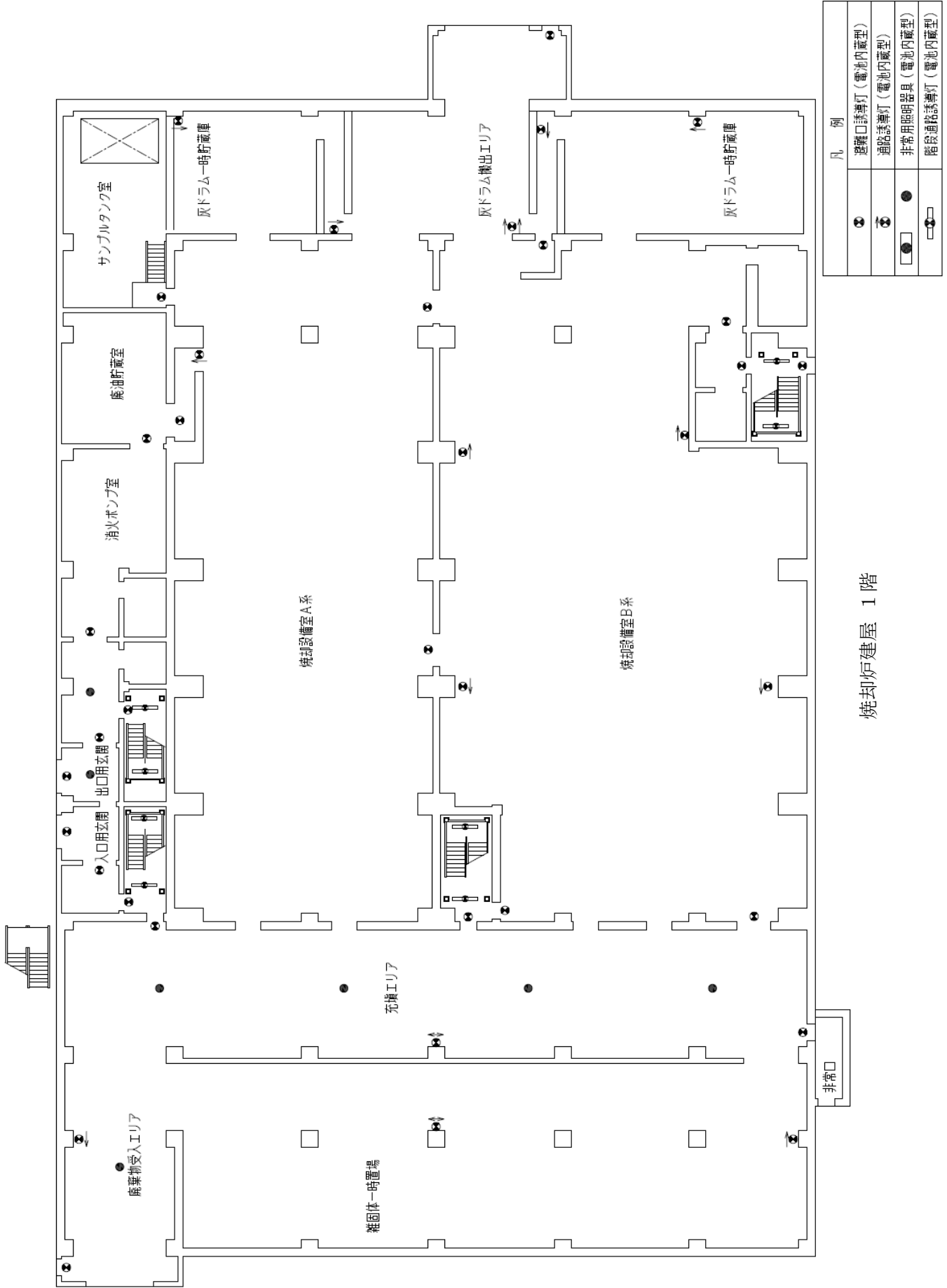
図-1 安全避難通路を明示した図面 (2 / 2)

非常用照明に関する説明書及び取付箇所を明示した図面

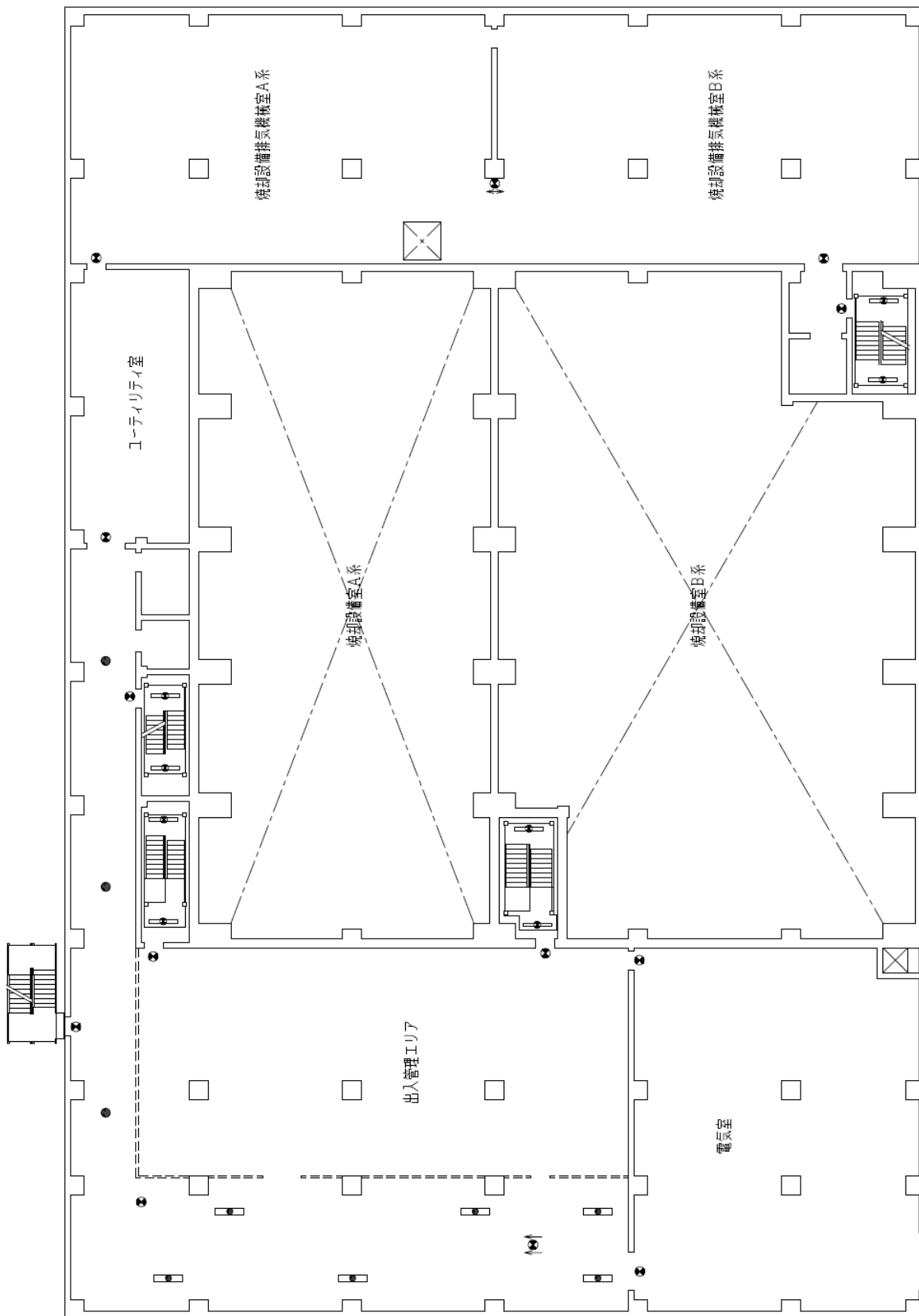
1. 非常用照明の設置方針

焼却炉建屋には、廃棄物の分別、焼却炉運転及び定期的な放射線測定、建物及び建物内の巡視点検のための出入りを行うことから、建築基準法及び関係法令に基づく非常用の照明装置、並びに消防法及び関係法令に基づく誘導灯を設置する。

非常用照明の取付箇所について、図－1に示す。



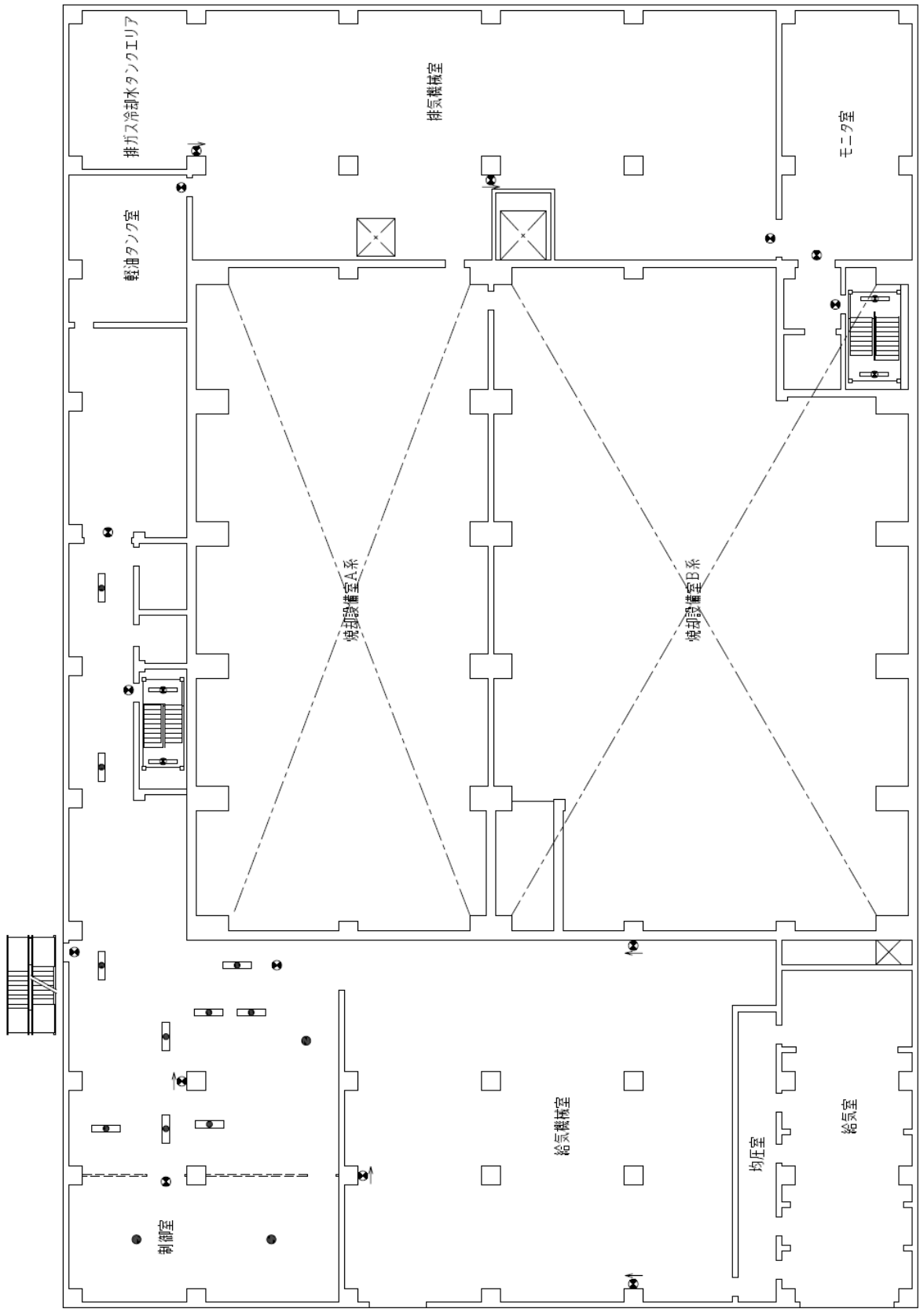
図一1 非常用照明の取付箇所を明示した図面 (1 / 4)



凡 例	
	避難口誘導灯 (電池内蔵型)
	通路誘導灯 (電池内蔵型)
	非常用照明器具 (電池内蔵型)
	階段誘導灯 (電池内蔵型)

焼却炉建屋 2階

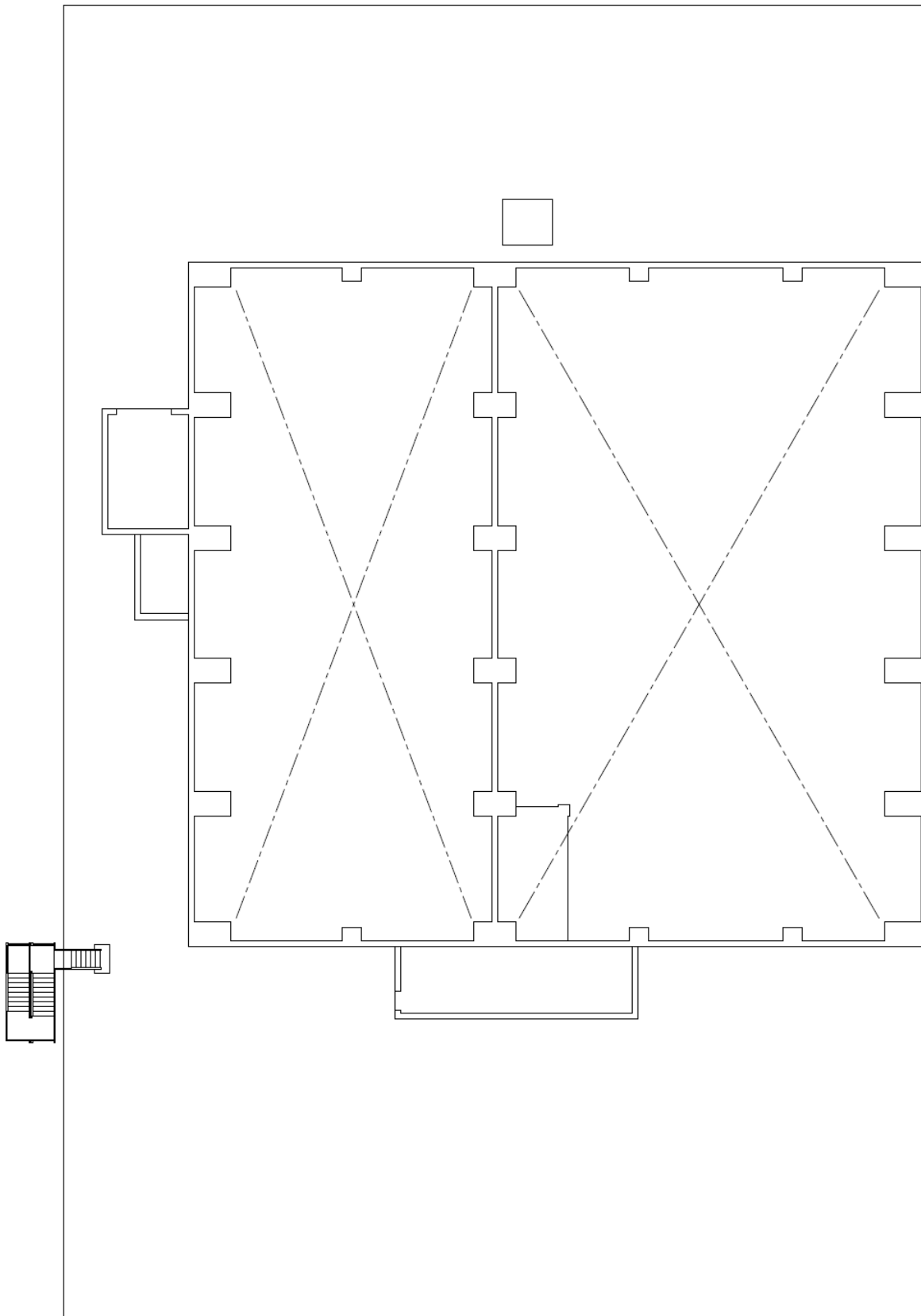
図一1 非常用照明の取付箇所を明示した図面 (2 / 4)



凡 例	
⊗	避難口誘導灯 (電池内蔵型)
⊕	通路誘導灯 (電池内蔵型)
□ ●	非常用照明器具 (電池内蔵型)
□ ⊕	階段通路誘導灯 (電池内蔵型)

焼却炉建屋 3階

図一1 非常用照明の取付箇所を明示した図面 (3 / 4)



凡 例	
●	避難口誘導灯 (電池内蔵型)
○	通路誘導灯 (電池内蔵型)
□	非常用照明器具 (電池内蔵型)
□	階段通路誘導灯 (電池内蔵型)

焼却炉建屋 屋上階

図-1 非常用照明の取付箇所を明示した図面 (4 / 4)

火災防護に関する説明書並びに消火設備の取付箇所を明示した図面

## 1. 火災防護に関する基本方針

雑固体廃棄物焼却設備（以下、「本設備」という。）は、火災により安全性が損なわれることを防止するために、火災の発生防止対策、火災の検知及び消火対策、火災の影響の軽減対策の3方策を適切に組み合わせた措置を講じる。

## 2. 火災の発生防止

## 2.1 不燃性材料，難燃性材料の使用

本設備では、実用上可能な限り不燃性又は難燃性材料を使用する。

## 2.2 発火性，引火性材料の予防措置

通常運転時のもとより、異常状態においても火災の発生を防止するための予防措置を講じる。

発火性又は引火性液体を内包する設備については、溶接構造，シール構造等とし、液面監視等により、漏えいの早期発見を図る。また、その内蔵量を運転上の要求に見合う最低量に抑える設計とする。

## 2.3 自然現象による火災発生防止

本設備の構築物，系統及び機器は、落雷，地震等の自然現象により火災が生じることがないように防護した設計とし、建築基準法に従い避雷設備を設置する。

本設備は「発電用原子炉施設に関する耐震設計審査指針」（平成18年9月19日）（以下、「耐震設計審査指針」という。）に従い設計を行い、破壊又は倒壊を防ぐことにより、火災発生を防止する設計とする。

## 3. 火災の検知及び消火

## 3.1 火災検出設備及び消火設備

火災検出設備及び消火設備は、本設備に対する火災の悪影響を限定し、早期消火を行える消防法に基づいた設計とする。

消火設備は、消火栓設備及び二酸化炭素消火設備並びに消火器で構成する。消火水の専用水源として、本設備建屋内に貯水槽を設置する。

## 3.2 自然現象に対する消火装置の性能維持

火災検出設備及び消火設備は地震等の自然現象によっても、その性能が著しく阻害されることがないように措置を講じる。消火設備は、消防法に基づいた設計とし、耐震設計は耐震設計審査指針に基づき、耐震設計上の重要度分類をCクラスとして評価を行う。



#### 4. 火災の影響の軽減

本設備は、隣接区域の火災による影響も含めた火災の影響を軽減するため、耐火壁、隔壁、間隔及び消火設備の組み合わせにより、防火区画を設定する。

#### 5. 消火設備の取付箇所を明示した図面

消火設備の取付箇所について、図－1 に示す。

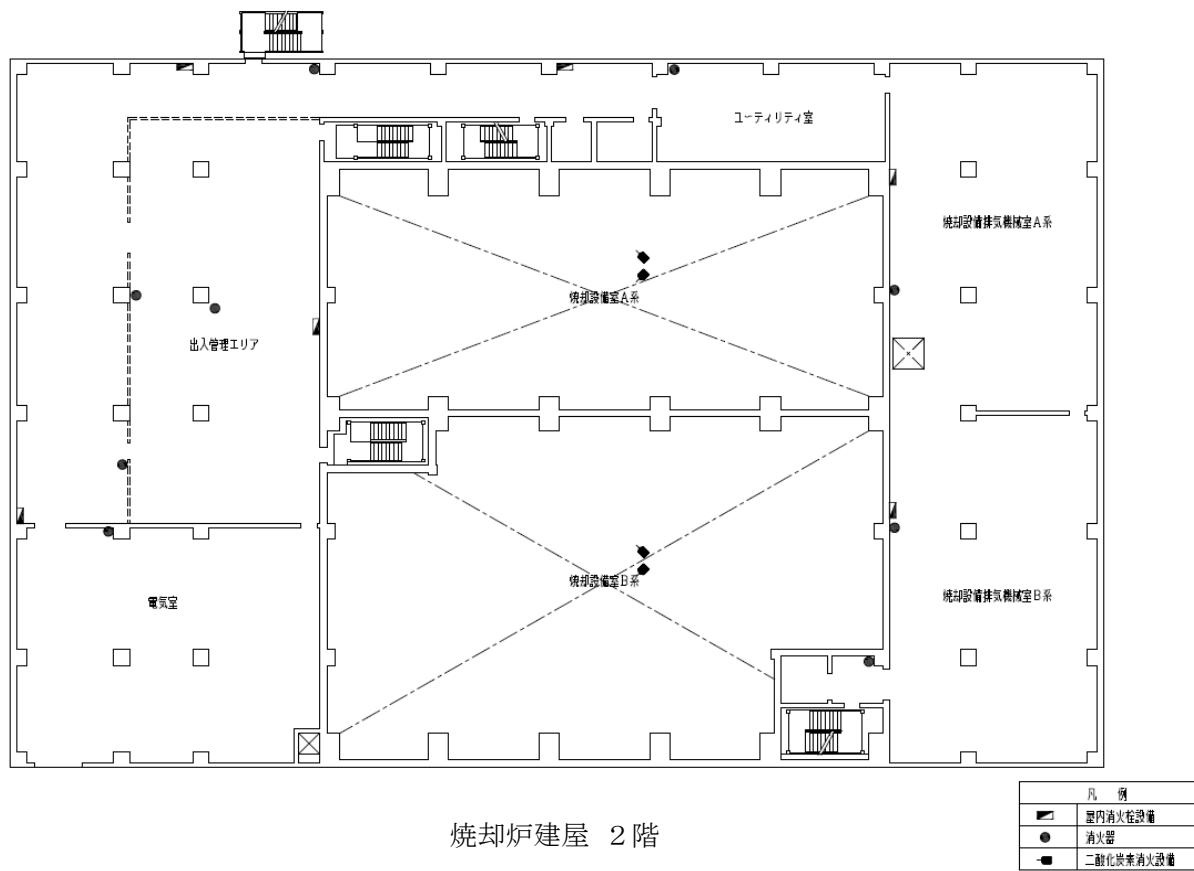
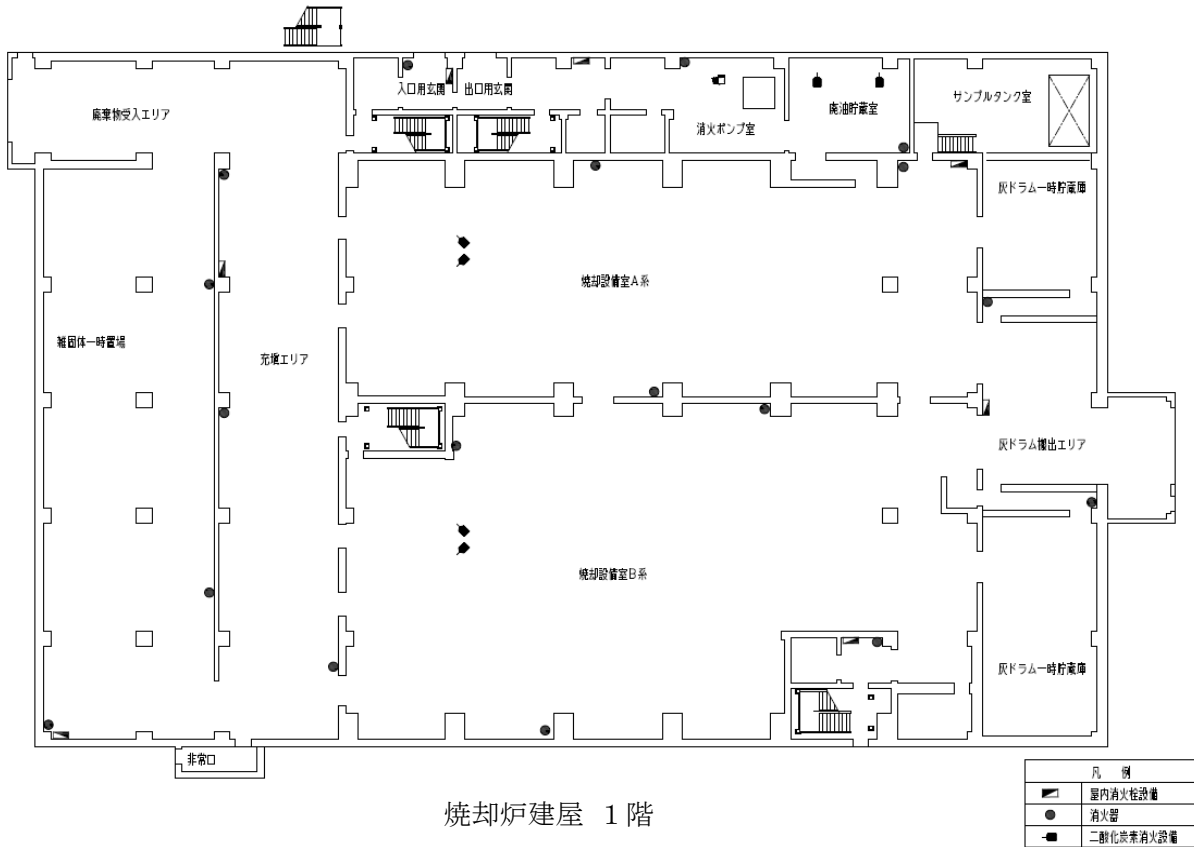
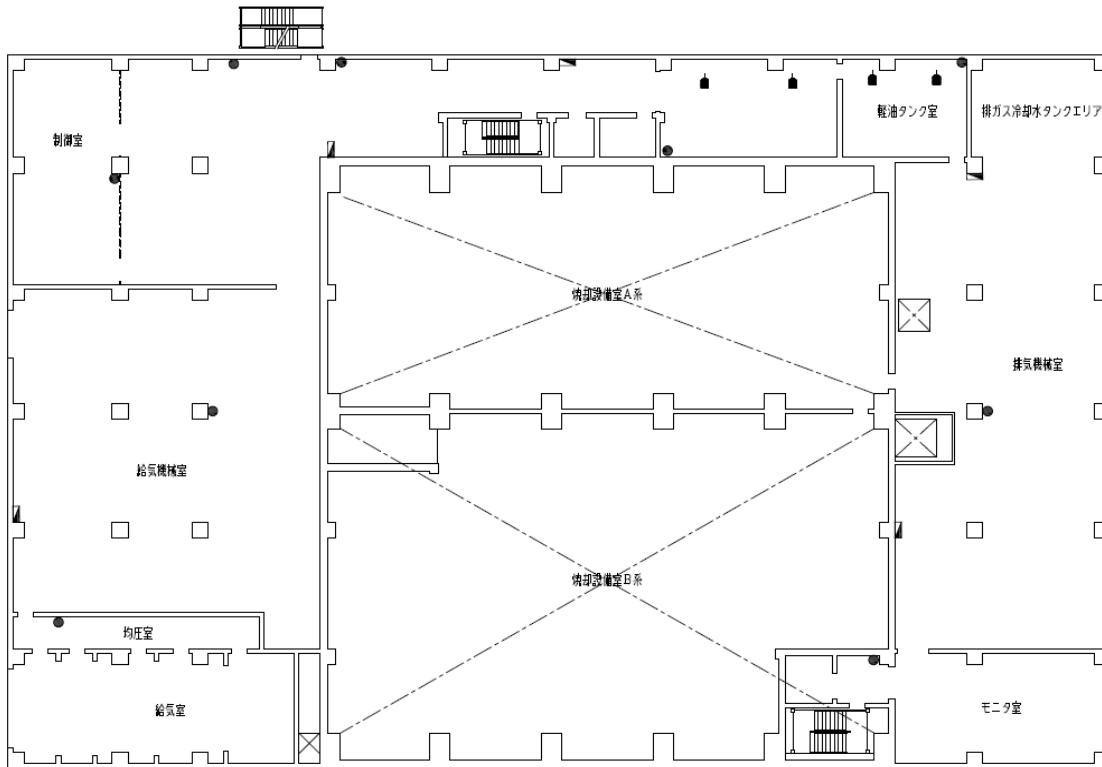
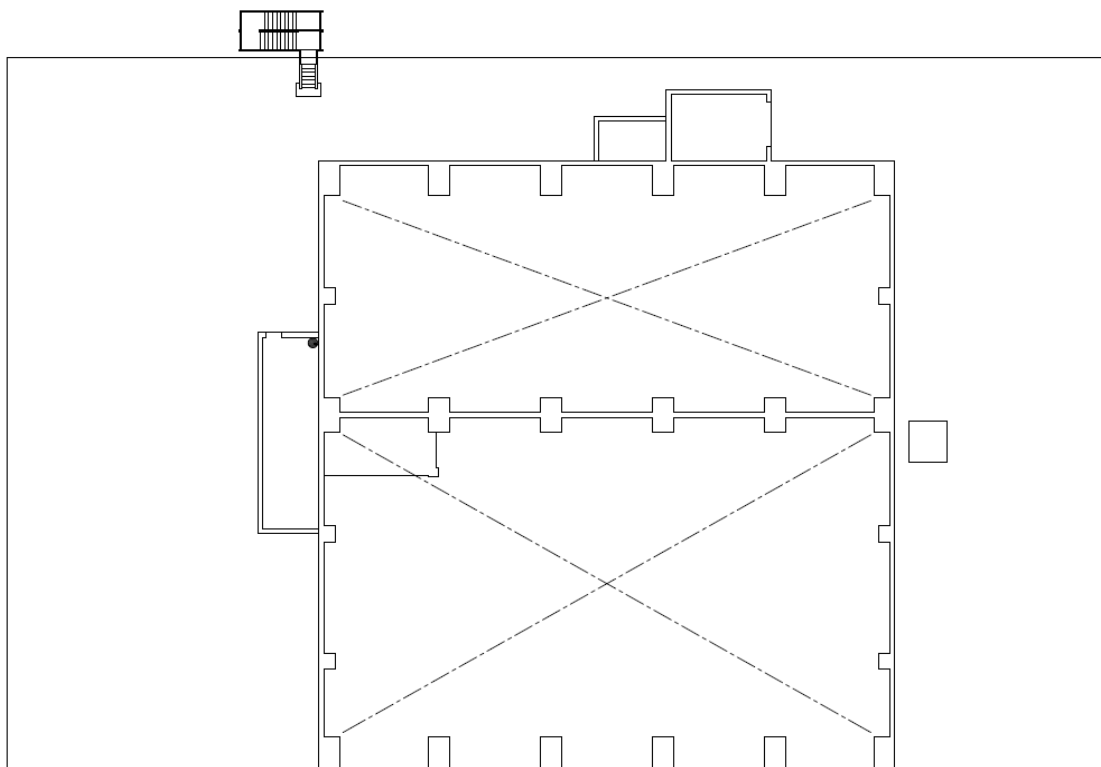


図-1 消火設備の取付箇所を明示した図面 (1 / 2)



焼却炉建屋 3階

凡 例	
▲	屋内消火栓設備
●	消火器
■	二酸化炭素消火設備



焼却炉建屋 屋上階

凡 例	
▲	屋内消火栓設備
●	消火器
■	二酸化炭素消火設備

図-1 消火設備の取付箇所を明示した図面 (2 / 2)

生体遮へい装置の放射線の遮へい及び熱除去についての計算書

## 1. 一般事項

本計算書は、焼却炉建屋における生体遮へい装置（以下、「補助遮へい」という。）の放射線の遮へい及び熱除去に関する評価について説明するものである。

## 1.1 遮へい設計評価の基本方針

雑固体廃棄物焼却設備は、建屋躯体を用いた補助遮へいで区画し、その補助遮へいの厚さに対し、雑固体廃棄物焼却設備の各線源からの線量率計算結果が、外部放射線に係る設計基準線量率  $2.6 \times 10^{-3} \text{mSv/h}$  以下を満足していることを確認することにより、遮へい設計が十分であるものと評価する。

## 1.2 遮へい設計の設計基準線量率

通常運転時、放射線業務従事者の受ける線量が「実用発電用原子炉の設置、運転等に関する規則の規定に基づく線量限度等を定める告示」（経済産業省告示第187号）に定めた線量限度を超えないようにするとともに、放射線業務従事者の立入場所における線量を合理的に達成できる限り低減するように、放射線防護上の措置を講じた設計とする。遮へい設計に際しては、焼却設備の各線源からの外部放射線に係る線量率が、設計基準線量率  $2.6 \times 10^{-3} \text{mSv/h}$  以下を満足する設計とする。

## 1.3 遮へい設計の方法

焼却炉建屋の補助遮へいの設計方法は、以下のとおりである。

- (1) 線源となる雑固体廃棄物、焼却灰は、原則としてコンクリートの遮へい壁で囲まれた区画に収容する。
- (2) 焼却炉建屋の通常運転時に予想される線源強度で、実効線量率が最大となる時の線源強度を計算する。
- (3) 遮へい計算は、対象となる線源の線源強度および幾何学的形状を勘案して適切な計算機コードを選択し、機器配置を考慮して補助遮へい外側表面の線量率を計算する。

#### 1.4 遮へい設計の前提条件

補助遮へいの遮へい設計に用いる前提条件は、以下のとおりである。

- (1) コンクリートの密度は  $2.15\text{g/cm}^3$  とする。
- (2) 遮へい計算に用いる壁の厚さは、公称値からマイナス側許容差 (5mm) を引いた値を用いる。
- (3) 計算モデル化に際しては、保守的な評価となるようにする。

#### 1.5 熱除去に関する設計

焼却炉建屋の補助遮へいは、取り扱われるものが雑固体廃棄物、焼却灰であることから、コンクリート壁に入射するガンマ線エネルギー束が低いので、コンクリート壁での発熱量は小さく、また建屋内は換気空調設備で熱除去される。

#### 2. 補助遮へいの計算に用いる線源強度

焼却炉建屋における補助遮へいの対象となる線源は、雑固体廃棄物、焼却灰である。各線源は滞留水を汚染起源と仮定し、表-1に示す核種、放射能濃度を内包しているとする。なお、各線源のガンマ線源強度の計算は ORIGIN2 コードにより行う。

表-1 遮へい計算に用いる各線源の放射能濃度

核種	放射能濃度 ( $\text{Bq/cm}^3$ )	
	雑固体廃棄物	焼却灰
Mn-54	5.4E+00	4.0E+02
Co-58	2.5E-02	1.9E+00
Co-60	1.5E+01	1.1E+03
Sr-89	2.1E-01	1.6E+01
Sr-90	1.3E+03	9.9E+04
Ru-103	1.9E-04	1.4E-02
Ru-106	5.0E+01	3.7E+03
Sb-124	2.8E-02	2.1E+00
Sb-125	4.7E+01	3.5E+03
I-131	5.1E-25	3.8E-23
Cs-134	4.6E+02	3.4E+04
Cs-136	3.4E-17	2.5E-15
Cs-137	1.3E+03	9.4E+04
Ba-140	2.1E-15	1.6E-13
合計	3.2E+03	2.4E+05

### 3. 補助遮へい計算

#### 3.1 計算方法

焼却炉建屋の遮へい計算には、計算機コード「QAD」を用いる。計算機コードの主な入力条件は以下の項目である。

- ・線源の放射能濃度
- ・線源のエネルギースペクトル
- ・線源形状
- ・遮へい厚さ
- ・線源からの距離
- ・遮へい体の物質の指定

#### 3.2 線量率計算

補助遮へい外側表面の線量率計算は、3.1に示した入力条件を計算機コードに入力して行う。

##### 3.2.1 線量率計算モデル

線量率の評価位置は、線源強度および遮へい厚さが異なる代表的な壁および天井スラブの外側表面において線量率が最大になる箇所とする。

図-1～4の計算配置図に焼却炉建屋の線源配置と個数および評価点位置を示す。

##### (1) 雑固体一時置場の計算モデル

雑固体一時置場で取り扱う雑固体廃棄物コンテナの数量は最大で352個相当であるが、解析における線源形状・寸法は保守的に雑固体廃棄物コンテナが24行×4列×4段とし、各雑固体廃棄物コンテナ間の空間も全て線源とした直方体線源とする。線源の放射能濃度は、表-1に示した放射能濃度とする。

##### a. 雑固体一時置場の西壁（壁厚 500mm）

雑固体一時置場の西壁外側表面（評価点①）の線量率の計算に用いる線源の形状・寸法、壁の厚さ、評価点の位置を図-5に示す。

線源から壁までの距離は、設計距離より短い安全側の条件として0mmとする。評価点位置は、線量率が最大となる位置とする。

##### b. 雑固体一時置場の天井スラブ（スラブ厚 500mm）

雑固体一時置場の天井スラブ外側表面（評価点②）の線量率の計算に用いる線源の形状・寸法、スラブの厚さ、評価点の位置を図-6に示す。

線源から天井スラブまでの距離は、設計距離より短い安全側の条件として2000mmとす

る。評価点位置は、線量率が最大となる位置とする。

## (2) 自動倉庫 A の計算モデル

焼却設備室 A 系に設置する自動倉庫 A に保管する雑固体廃棄物パレットの数量は最大で 152 個相当であるが、解析における線源形状・寸法は保守的に雑固体廃棄物パレットを 6 行×2 列×13 段とし、各雑固体廃棄物パレット間の空間も全て線源とした直方体線源とする。線源の放射能濃度は、表-1 に示した放射能濃度とする。

なお、自動倉庫 B については、線源設定は同じものの、壁までの距離が同等以上であるため、自動倉庫 A の評価に包含される。

### a. 自動倉庫 A 北壁 (壁厚 500mm)

自動倉庫 A の北壁外側表面 (評価点③) の線量率の計算に用いる線源の形状・寸法、壁の厚さ、評価点の位置を図-7 に示す。

線源から壁までの距離は、設計距離より短い安全側の条件として 3000mm とする。評価点位置は、線量率が最大となる位置とする。

### b. 自動倉庫 A 西壁 (壁厚 500mm)

自動倉庫 A の西壁外側表面 (評価点④) の線量率の計算に用いる線源の形状・寸法、壁の厚さ、評価点の位置を図-8 に示す。

線源から壁までの距離は、設計距離より短い安全側の条件として 0mm とする。評価点位置は、線量率が最大となる位置とする。

### c. 自動倉庫 A 西壁 (壁厚 300mm)

自動倉庫 A の西壁外側表面 (評価点⑤) の線量率の計算に用いる線源の形状・寸法、壁の厚さ、評価点の位置を図-9 に示す。

線源から壁までの距離は、設計距離より短い安全側の条件として 2500mm とする。評価点位置は、屋上階において線量率が最大となる位置とする。

## (3) 灰ドラム一時貯蔵庫 (南) の計算モデル

灰ドラム一時貯蔵庫 (南) で取り扱う灰ドラム缶の数量は最大で 88 本相当であるが、解析における線源形状・寸法は保守的に灰ドラム缶を 16 行×6 列×1 段とし、各灰ドラム缶間の空間も全て線源とした直方体線源とする。線源の放射能濃度は、表-1 に示した放射能濃度とする。

なお、灰ドラム一時貯蔵庫 (北) については、上述の灰ドラム一時貯蔵庫 (南) と比較すると、壁の厚さは同じものの、図-1 に示すように灰ドラム缶の仮置き数量が最大 52 本相当であり、灰ドラム一時貯蔵庫 (南) より 36 本ドラム缶本数が少ないので、灰ド

ラム一時貯蔵庫（南）の評価に包含される。

a. 灰ドラム一時貯蔵庫（南）東壁（壁厚 700mm）

灰ドラム一時貯蔵庫（南）の東壁外側表面（評価点⑥）の線量率の計算に用いる線源の形状・寸法，壁の厚さ，評価点の位置を図-10に示す。

線源から壁までの距離は，設計距離より短い安全側の条件として 500mm とする。評価点位置は，線量率が最大となる位置とする。

b. 灰ドラム一時貯蔵庫（南）の天井スラブ

（1階スラブ厚 450mm，屋上スラブ厚 300mm）

灰ドラム一時貯蔵庫（南）の天井スラブ外側表面（評価点⑦）の線量率の計算に用いる線源の形状・寸法，スラブの厚さ，評価点の位置を図-11に示す。

線源から1階天井スラブまでの距離，1階天井スラブから屋上天井スラブまでの距離は，設計距離より短い安全側の条件としてそれぞれ 6000mm，13000mm とする。なお，2階天井スラブについては，遮へい要求はないため，保守的に遮へい効果を考慮しないものとする。評価点位置は，線量率が最大となる位置とする。

3.2.2 線量率計算結果

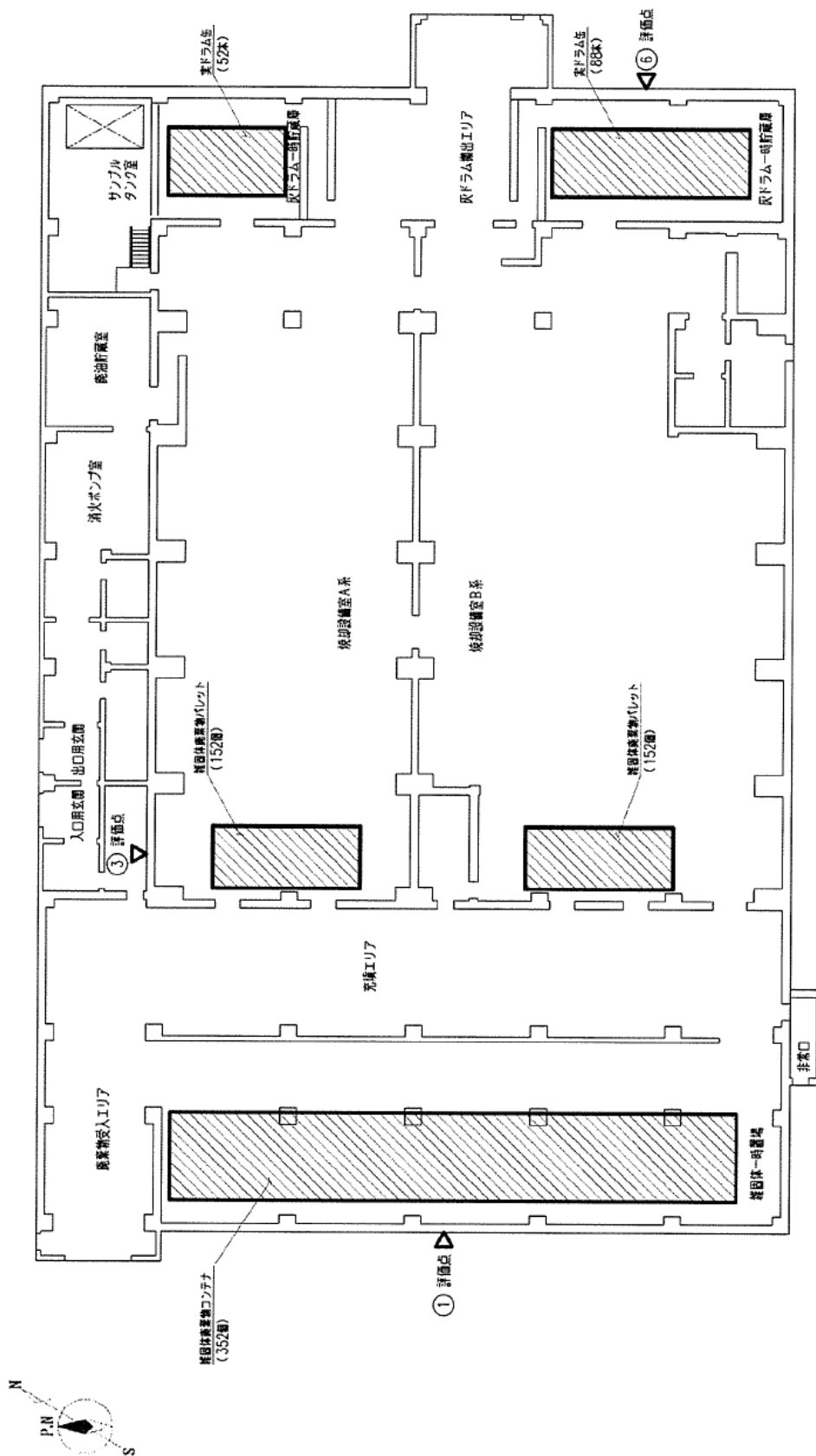
線量率の計算結果を表-2に示す。

補助遮へい外側表面の線量率は，いずれのエリアも設計基準線量率  $2.6 \times 10^{-3} \text{mSv/h}$  以下を満足することを確認した。

表-2 線量率の計算結果

評価点	評価箇所	線量率計算結果	設計基準線量率
①	雑固体一時置場の西壁	$1.7 \times 10^{-3} \text{mSv/h}$	$2.6 \times 10^{-3} \text{mSv/h}$ 以下
②	雑固体一時置場の天井スラブ	$1.6 \times 10^{-3} \text{mSv/h}$	
③	自動倉庫A北壁	$1.3 \times 10^{-3} \text{mSv/h}$	
④	自動倉庫A西壁	$1.7 \times 10^{-3} \text{mSv/h}$	
⑤	自動倉庫A西壁	$2.1 \times 10^{-3} \text{mSv/h}$	
⑥	灰ドラム一時貯蔵庫（南）東壁	$4.3 \times 10^{-4} \text{mSv/h}$	
⑦	灰ドラム一時貯蔵庫（南）の天井スラブ	$6.7 \times 10^{-5} \text{mSv/h}$	





図一1 雑固体廃棄物焼却設備の計算配置図 (1階)

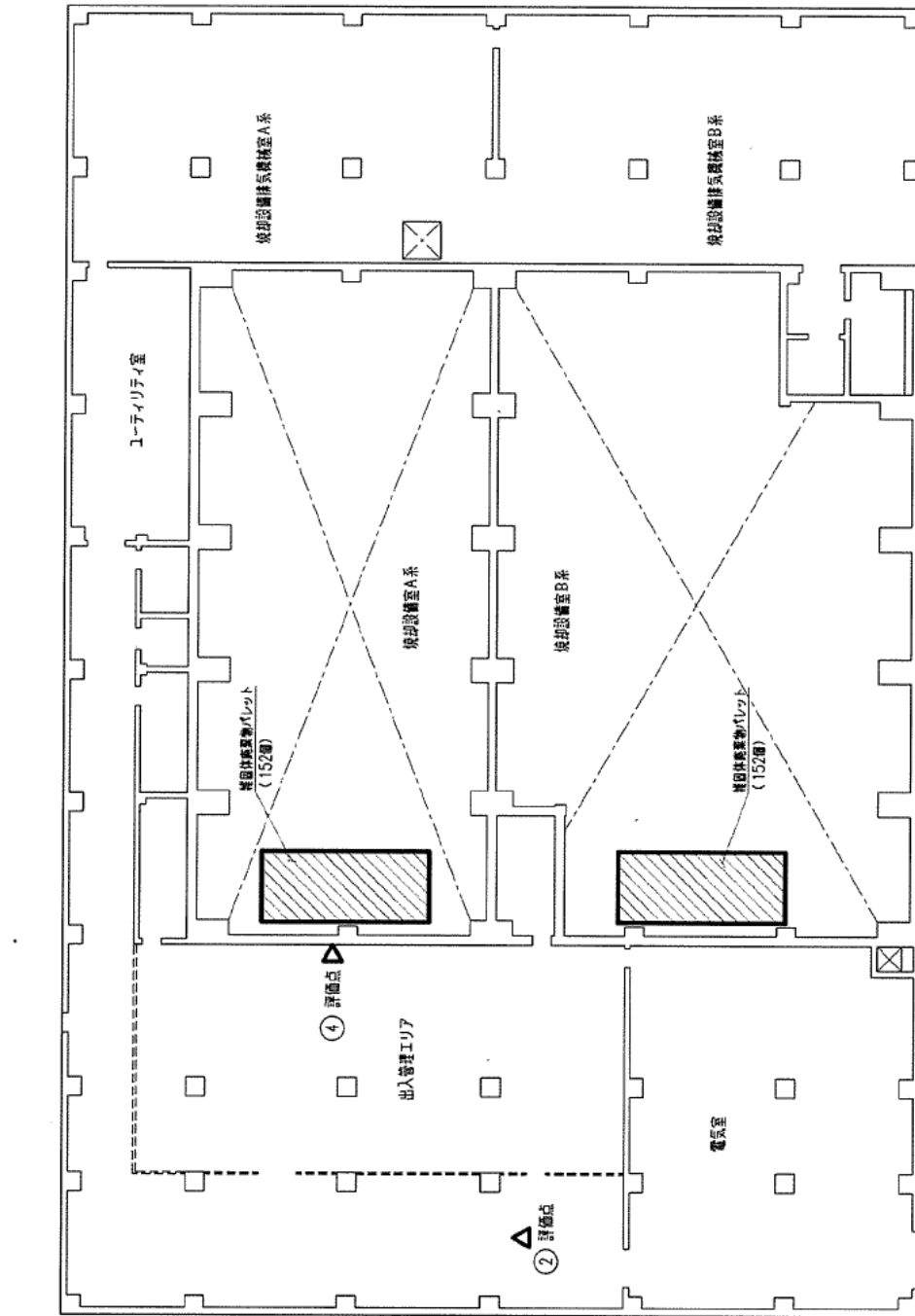


図-2 雑固体廃棄物焼却設備の計算配置図 (2階)

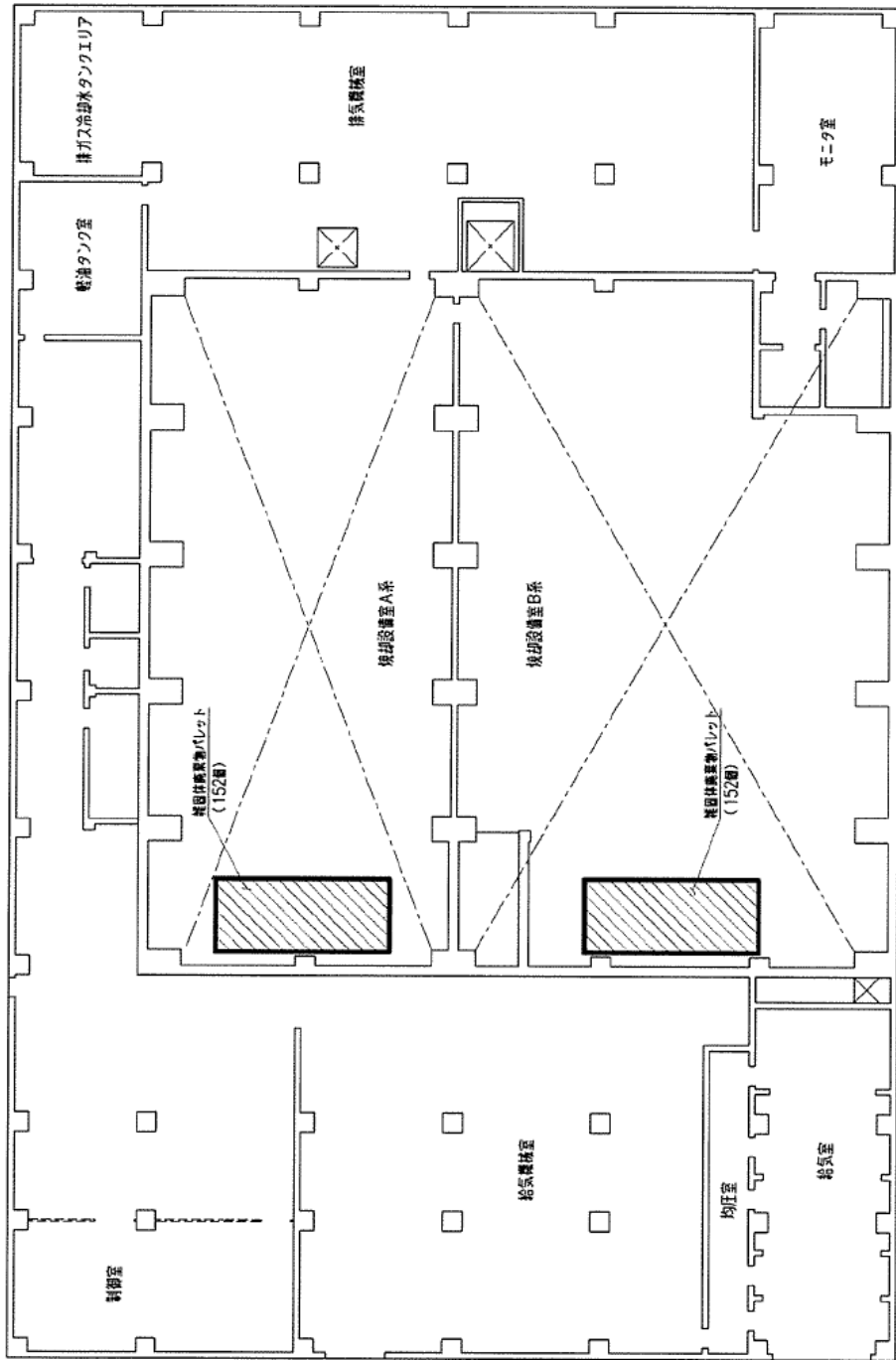
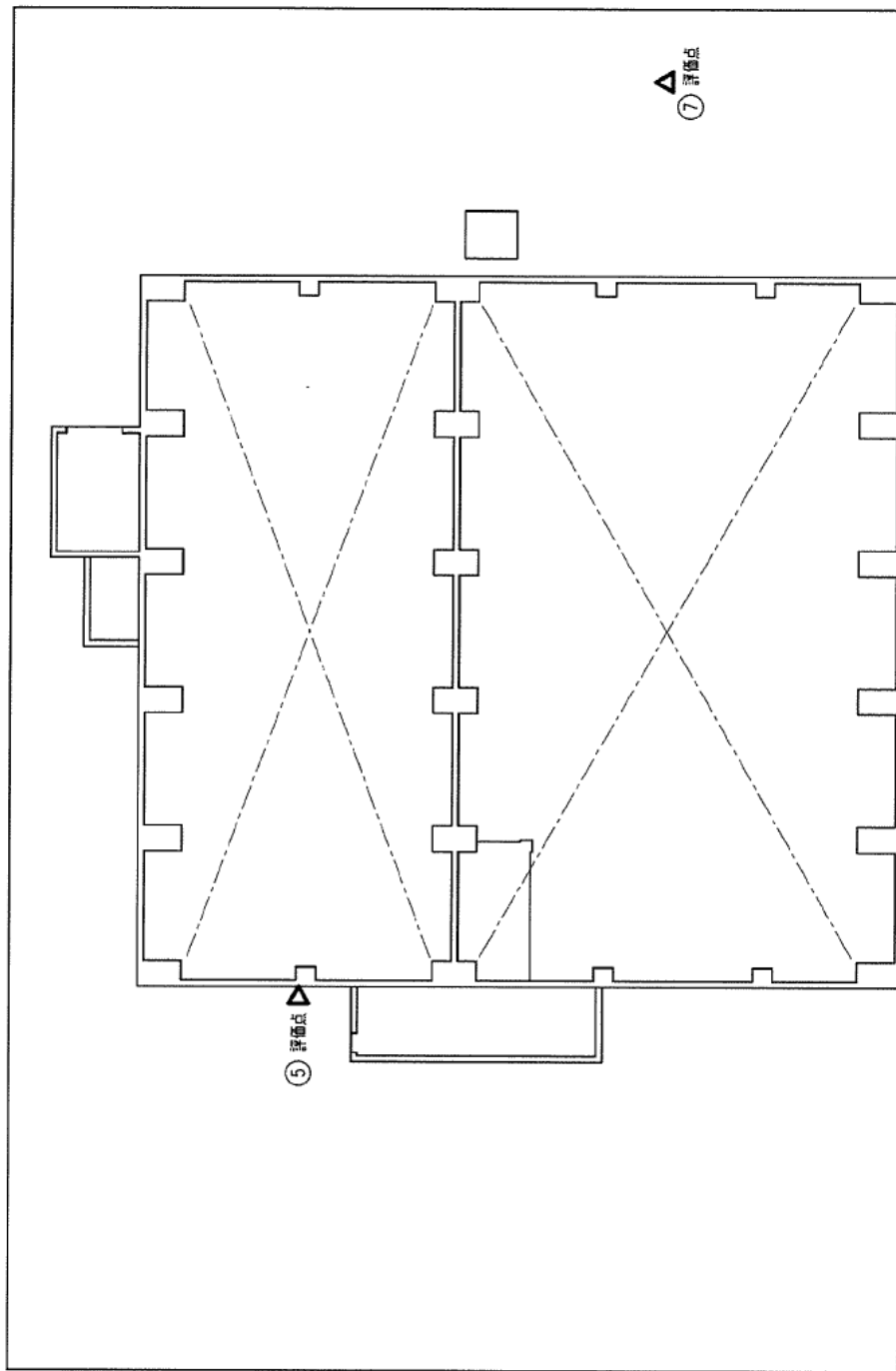
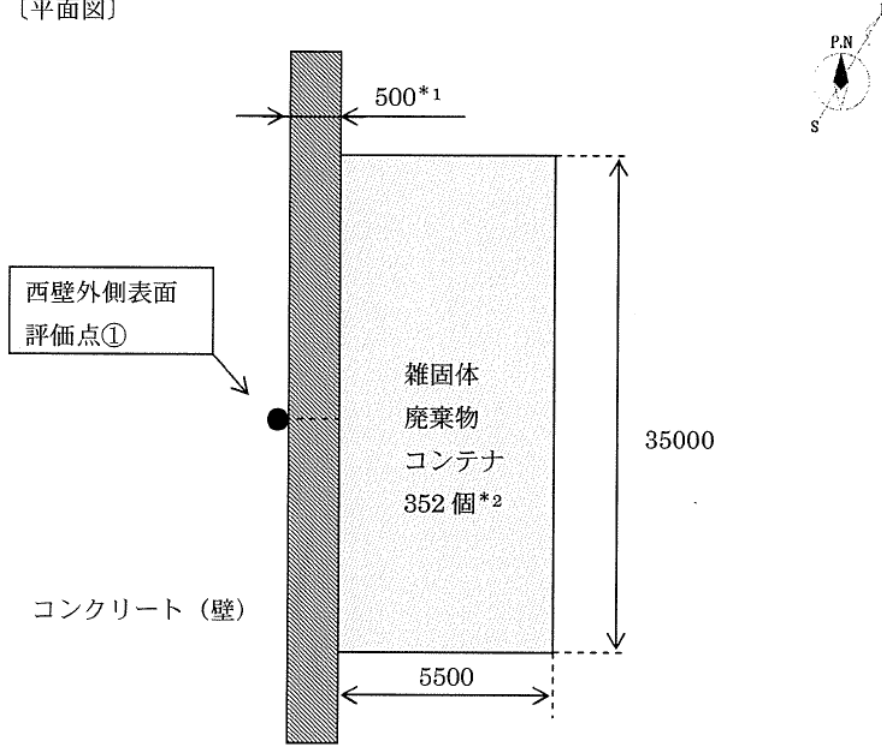


図-3 雑固体廃棄物焼却設備の計算配置図 (3階)

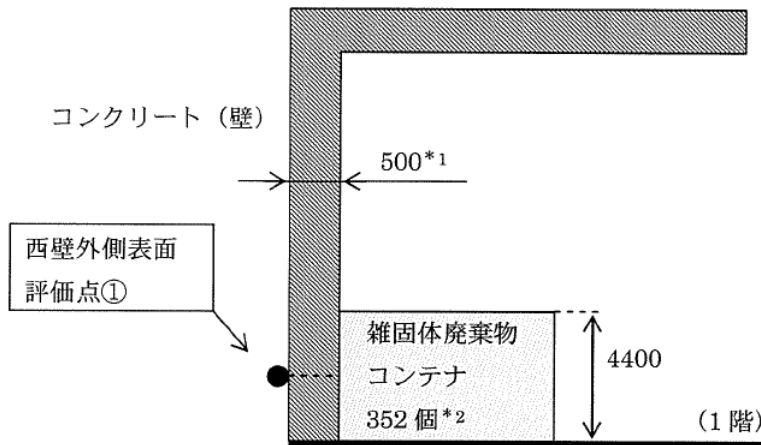


図一4 雑固体廃棄物焼却設備の計算配置図（屋上階）

[平面図]



[立面図]



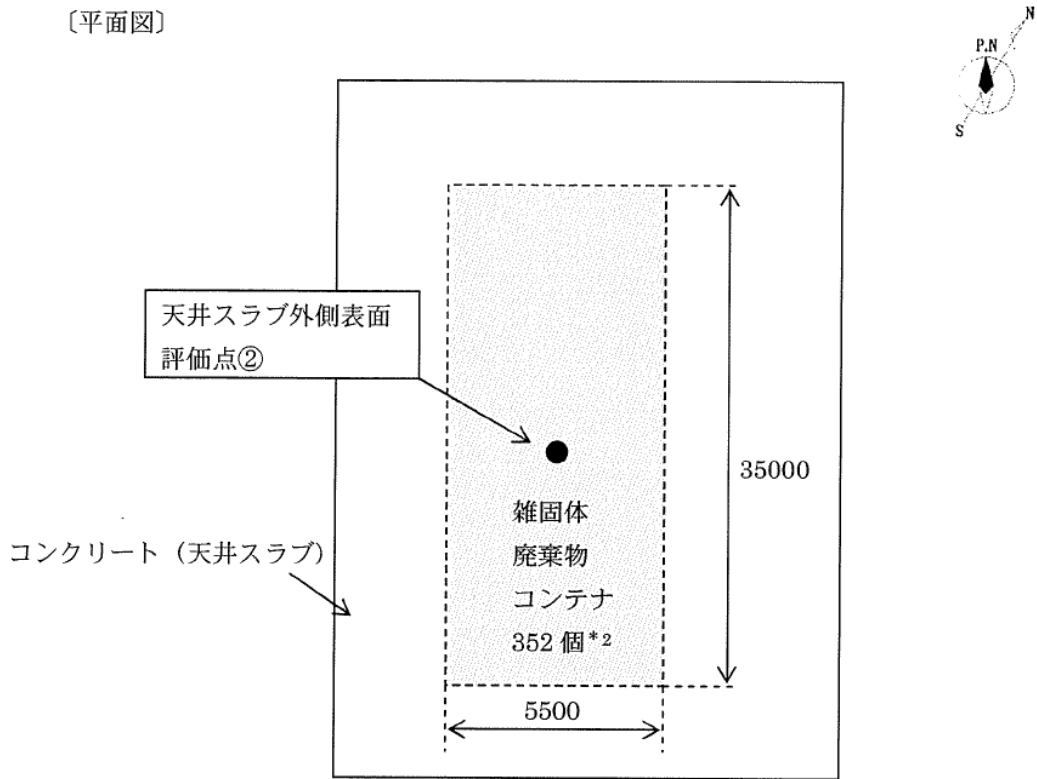
注記 \*1 : 公称値を示す

\*2 : コンテナ 24 行×4 列×4 段の配列を包含する直方体線源

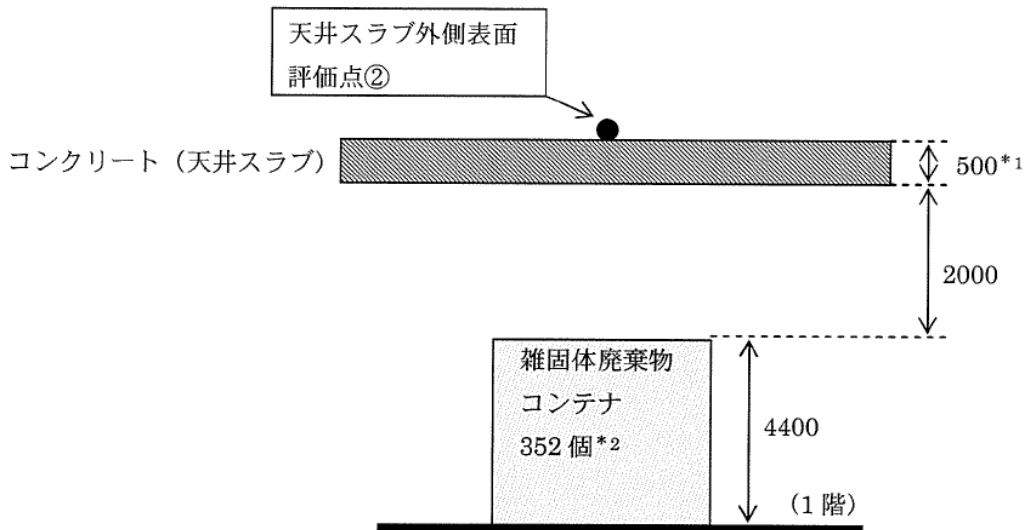
(単位:mm)

図-5 雑固体一時置場の西壁外側表面の計算モデル

〔平面図〕



〔立面図〕



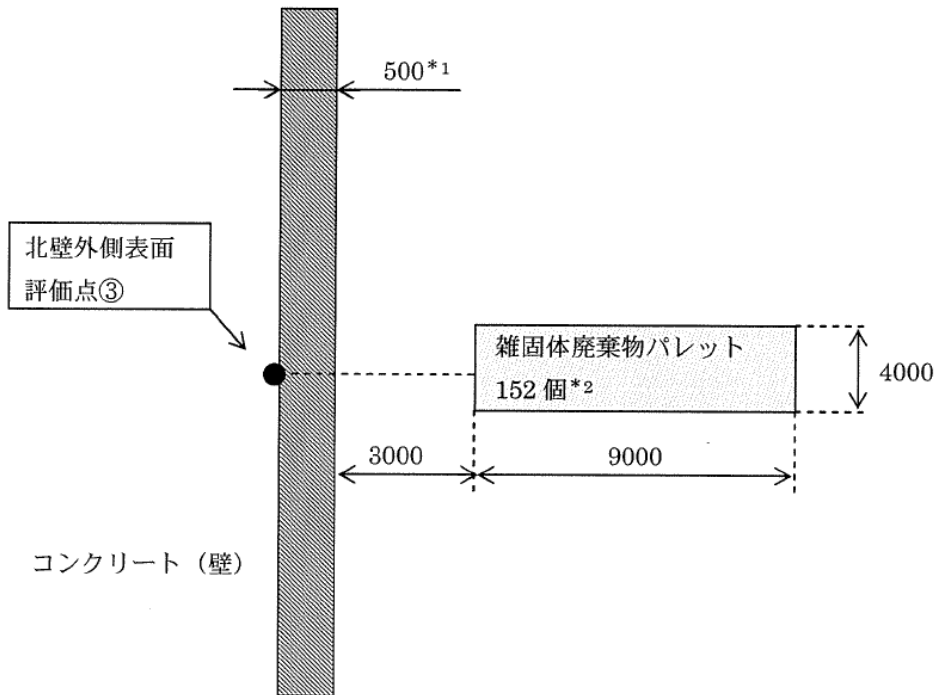
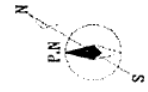
注記 \*1: 公称値を示す

\*2: コンテナ 24 行×4 列×4 段の配列を包含する直方体線源

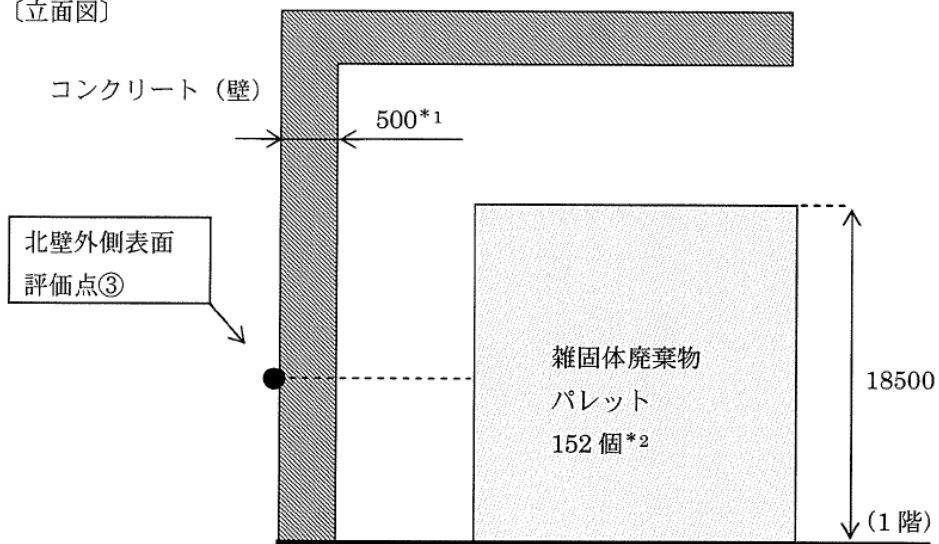
(単位: mm)

図-6 雑固体一時置場の天井スラブ外側表面の計算モデル

〔平面図〕



〔立面図〕



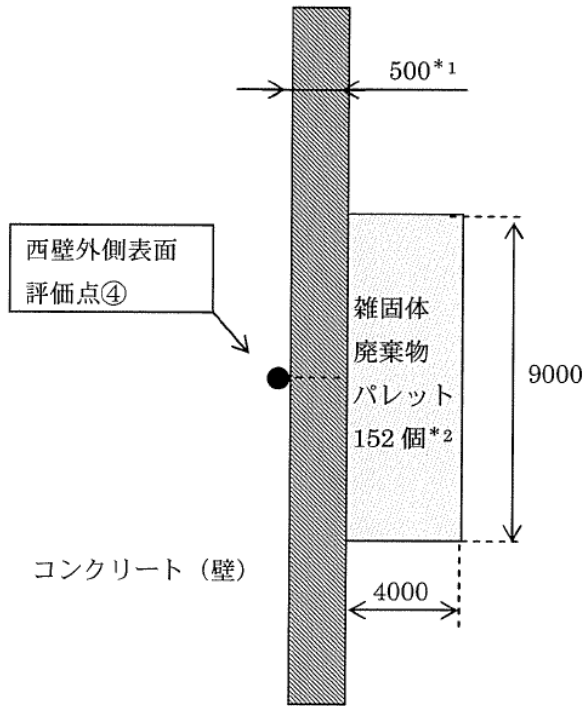
注記 \*1: 公称値を示す

\*2: パレット 6 行×2 列×13 段の配列を包含する直方体線源

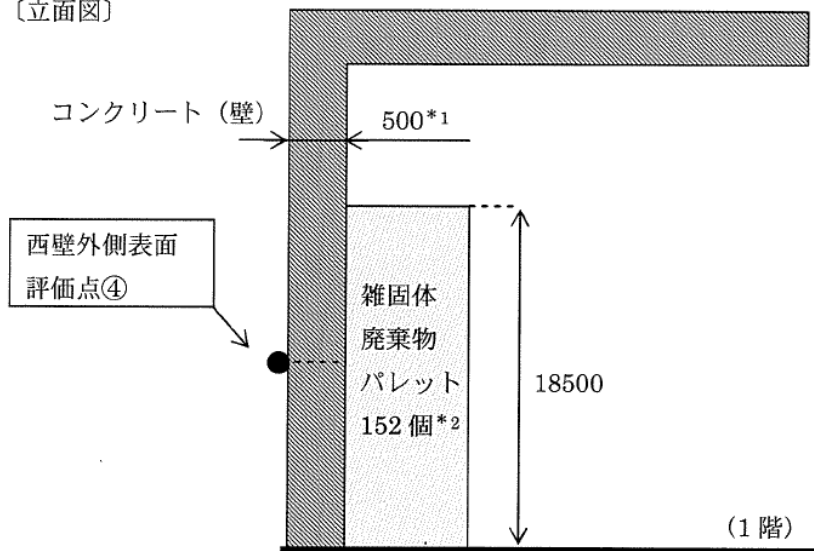
(単位: mm)

図-7 自動倉庫Aの北壁外側表面の計算モデル

〔平面図〕



〔立面図〕



(単位: mm)

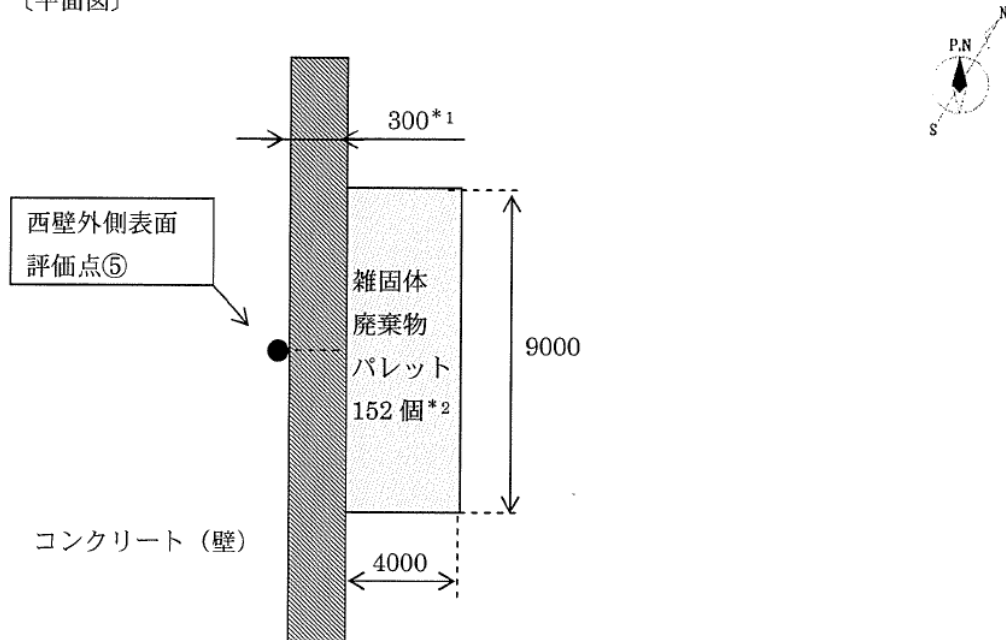
注記 \*1: 公称値を示す

\*2: パレット 6 行×2 列×13 段の配列を包含する直方体線源

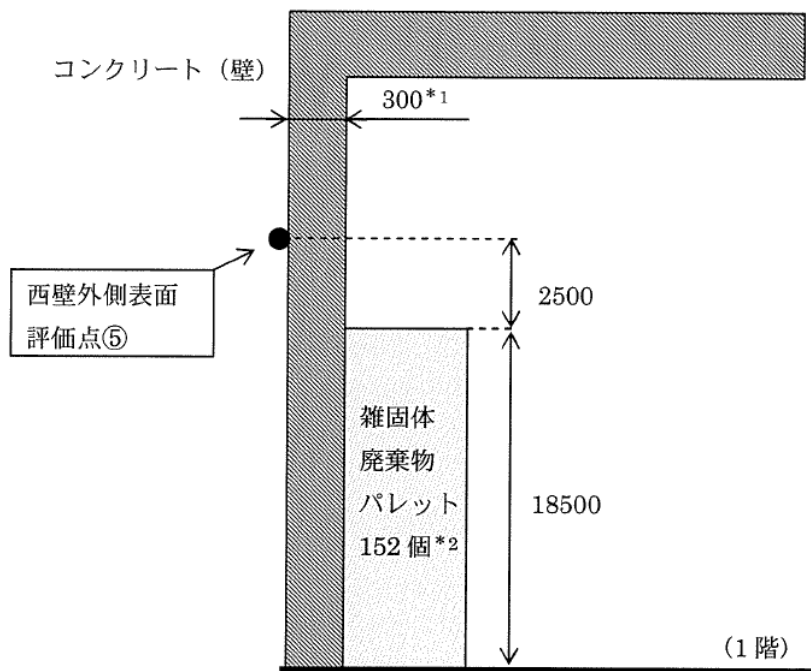
図-8 自動倉庫Aの西壁外側表面の計算モデル



〔平面図〕



〔立面図〕



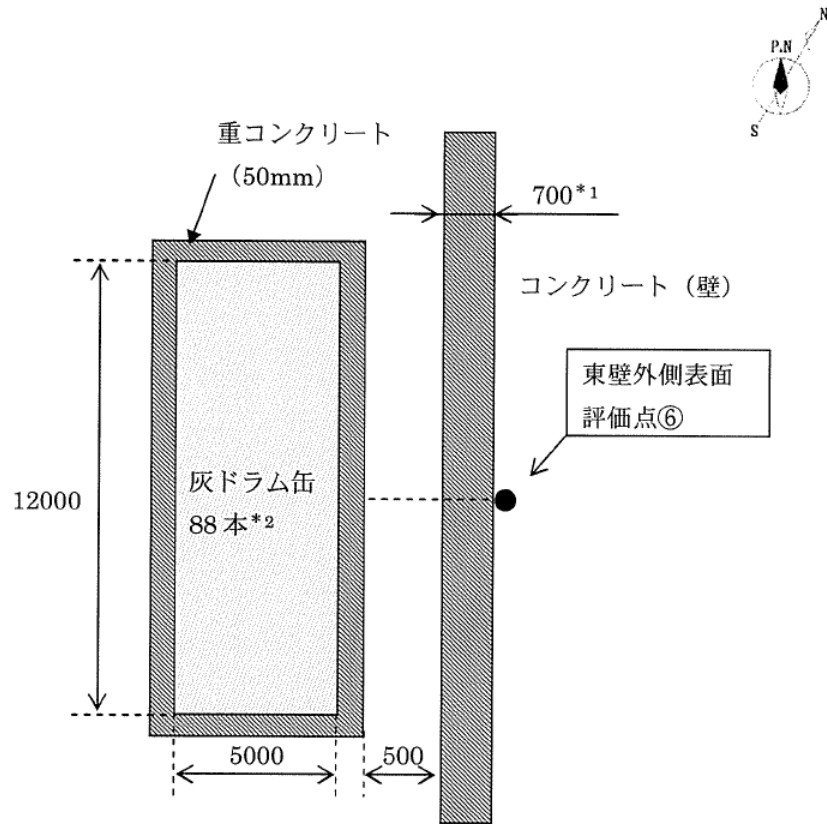
(単位: mm)

注記 \*1: 公称値を示す

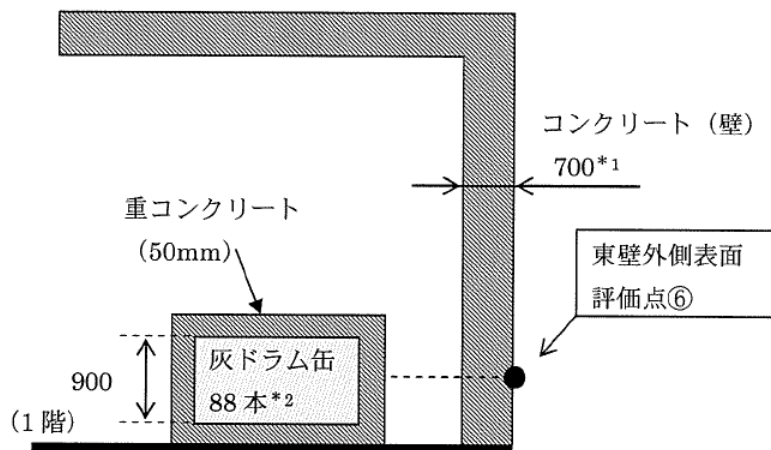
\*2: パレット6行×2列×13段の配列を包含する直方体線源

図-9 自動倉庫Aの西壁外側表面の計算モデル

〔平面図〕



〔立面図〕



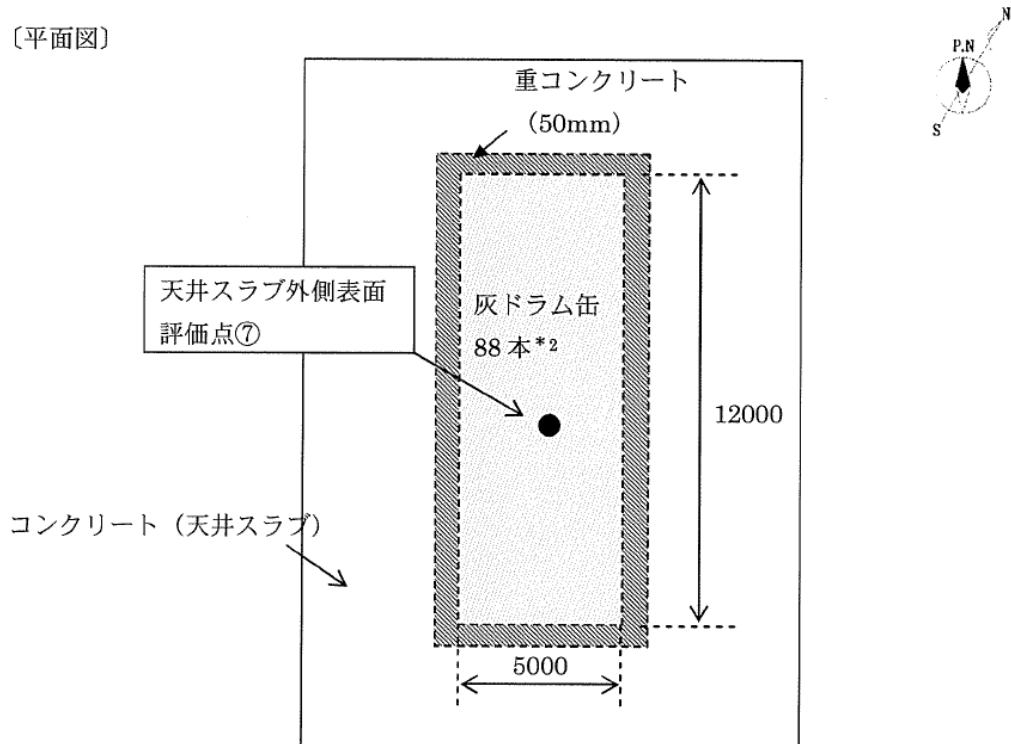
注記 \*1: 公称値を示す

\*2: 灰ドラム缶 16行×6列×1段の配列を包含する直方体線源

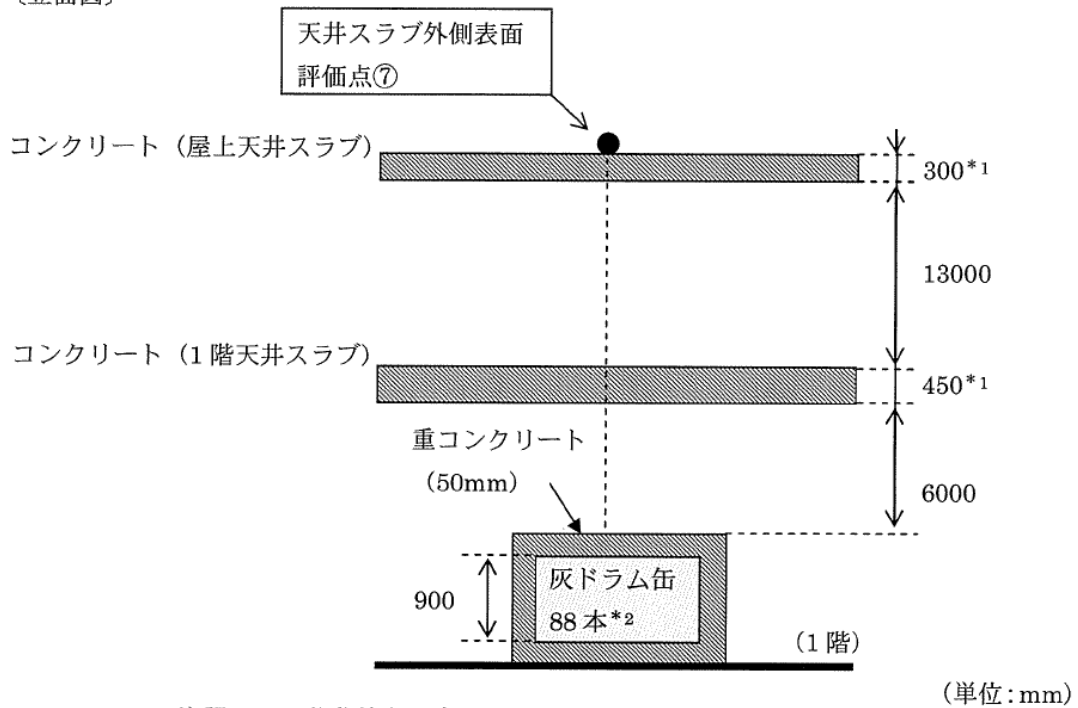
(単位: mm)

図-10 灰ドラム一時貯蔵庫(南)の東壁外側表面の計算モデル

〔平面図〕



〔立面図〕



注記 \*1: 公称値を示す

\*2: 灰ドラム缶 16行×6列×1段の配列を包含する直方体線源

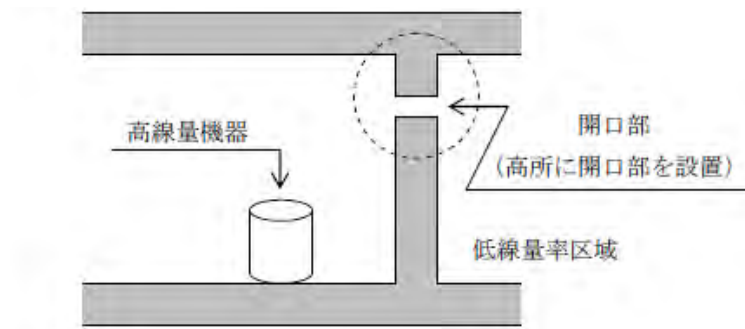
図-1.1 灰ドラム一時貯蔵庫 (南) の天井スラブ外側表面の計算モデル

#### 4. 補助遮へいの貫通部に対する考慮

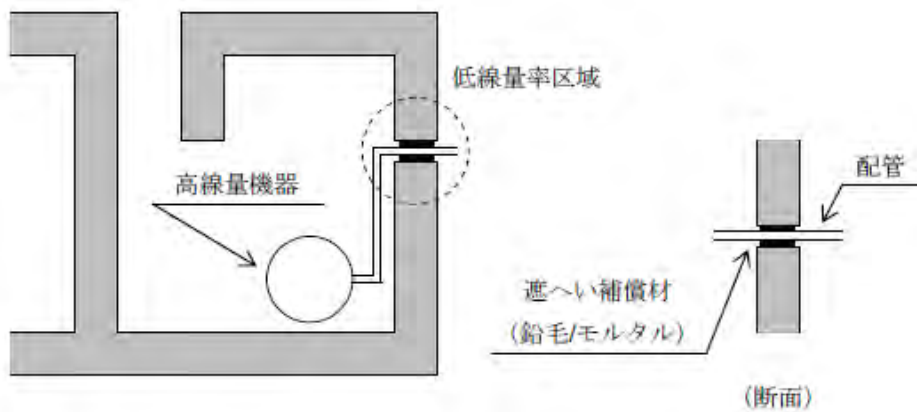
焼却炉建屋の高線量率区域と低線量率区域の間の補助遮へい貫通部は、原則として放射線漏れが問題とならないようにその位置を決める。

ただし、放射線漏れが問題となる位置に設置せざるを得ない場合は、配管等の貫通部に遮へい補償材（鉛毛またはモルタル）を詰め、放射線漏れを防止する措置を講じることとする。

貫通部に対する放射線漏れ防止措置の例を図－12、13に示す。



図－12 開口部の高所設置 (例)



図－13 貫通孔の補償遮へい (例)

## 5. 補助遮へいの熱除去計算

### 5.1 補助遮へいの熱除去計算方法

補助遮へいであるコンクリート中のガンマ発熱密度はコンクリート中のガンマ線フラックスの減衰に応じて減少する。しかし、安全側にガンマ線の減衰を無視して入射面の最大のガンマ発熱密度でコンクリート全体が均一に発熱するものと仮定すると、コンクリート中の温度と表面温度の差の最大値  $\Delta T_{max}$  は、内部発熱が均一とした平板の温度分布の計算式 (6. 引用文献(1)参照) を引用した下式により求められる。

$$\Delta T_{max} = T_{max} - T_s = Q' \cdot L^2 / 2\lambda$$

ここで、 $T_{max}$  : コンクリート厚さ中心での最高温度 (°C)

$T_s$  : コンクリート表面温度 (°C)

$Q'$  : コンクリートの発熱密度 (W/m<sup>3</sup>)

$L$  : コンクリートの厚さの 1/2 (m)

$\lambda$  : コンクリートの熱伝導率 (W/m・°C)

また、上記のコンクリートの発熱密度は、下式により求められる。

$$Q' = 10^6 \cdot \rho \cdot Q$$

ここで、 $\rho$  : コンクリート密度 (g/cm<sup>3</sup>)

$Q$  : ガンマ発熱密度 (W/g)

$$= K \cdot \phi$$

$K$  : ガンマ発熱密度換算係数 (W・s・cm<sup>2</sup>/g)

$$= C \cdot E \cdot (\mu_{en} / \rho)$$

$C$  : 換算係数 (W・s /MeV) (1.602×10<sup>-13</sup>)

$E$  : ガンマ線エネルギー (MeV)

$(\mu_{en} / \rho)$  : コンクリートの質量エネルギー吸収係数 (cm<sup>2</sup>/g)

$\phi$  : ガンマ線フラックス (photons/cm<sup>2</sup>・s)

上記において、ガンマ発熱密度は補助遮へいの灰ドラム一時貯蔵庫東壁内側表面の最大となる点について計算機コード「QAD」にて計算を行う。

### 5.2 補助遮へいの熱除去計算結果

補助遮へい中のガンマ発熱による発熱密度は約  $8 \times 10^{-4}$  W/m<sup>3</sup> となり、温度上昇は 0.1°C 未満であり、自然冷却で十分である。

## 6. 引用文献

- (1) 日本機械学会「伝熱工学資料 改訂第5版」(2009)

人が常時勤務し、又は頻繁に出入する原子力発電所内の場所における  
線量率に関する説明書

1. 遮へい設計上の基準線量率

本説明書は、通常運転時に人が常時勤務し、又は頻繁に出入する原子力発電所内の場所における外部放射線に係る線量率による区域区分を示すものである。各区域区分の外部放射線に係る設計基準線量率は、次の通り設定する。

区分		外部放射線に係る設計基準線量率
管理区域外	A	0.0026mSv/h 以下
管理区域	B	0.01mSv/h 未満
	C	0.05mSv/h 未満
	D	0.25mSv/h 未満
	E	1 mSv/h 未満
	F	1 mSv/h 以上

上記の設計基準線量率を基にした焼却炉建屋の遮へい設計上の区域区分を次頁以降に示す。区域区分のうち、A-C、C-E、C-Fは、雑固体廃棄物等の線源の収納又は取扱い状態により、その範囲内で区域区分が変動することを示す。

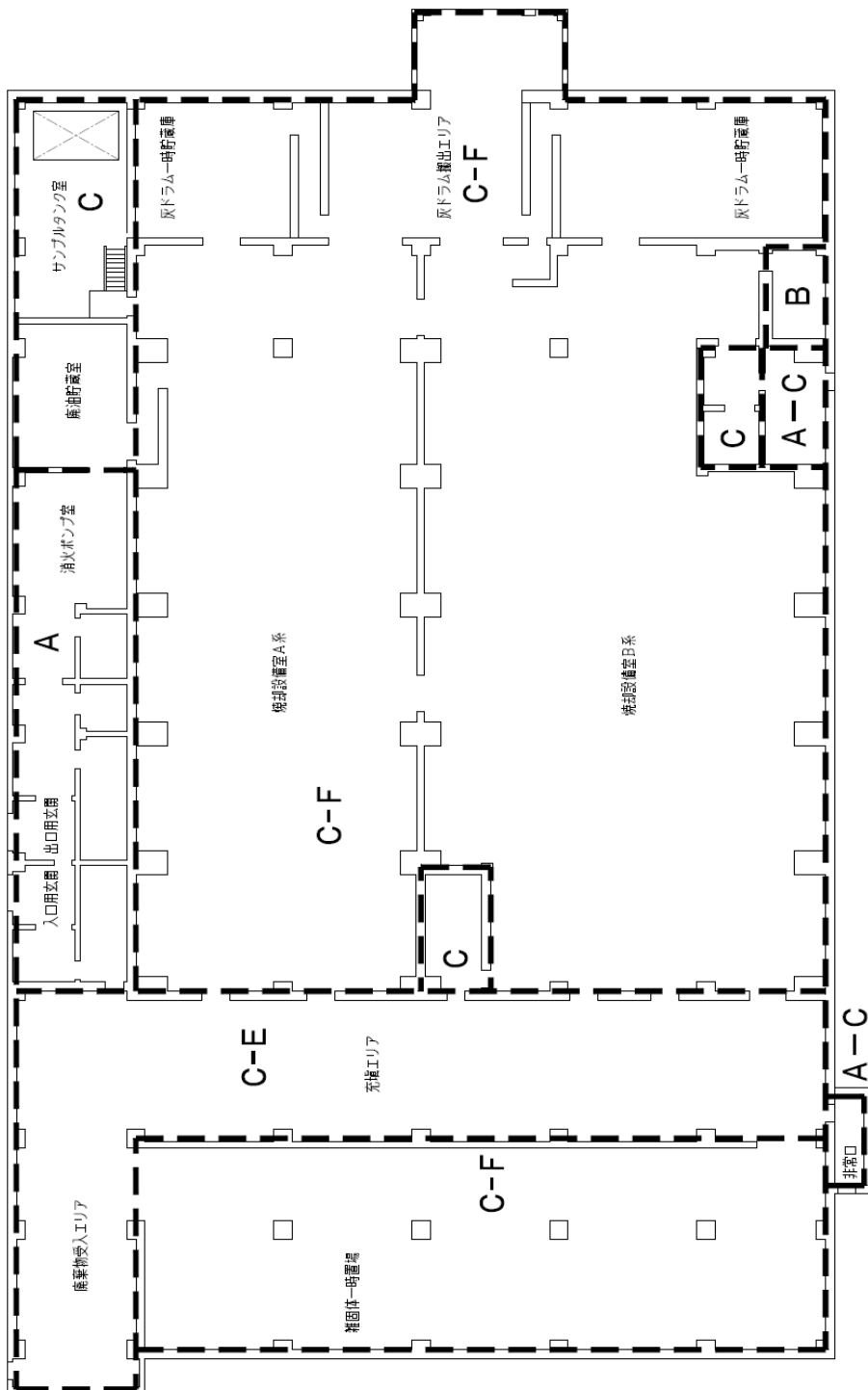


図-1 区域区分図 (焼却炉建屋 1 階)

区分	基準値
管理区域外	A 0.0026mSv/h 以下
	B 0.01mSv/h 未満
	C 0.05mSv/h 未満
管理区域内	D 0.25mSv/h 未満
	E 1mSv/h 未満
	F 1mSv/h 以上

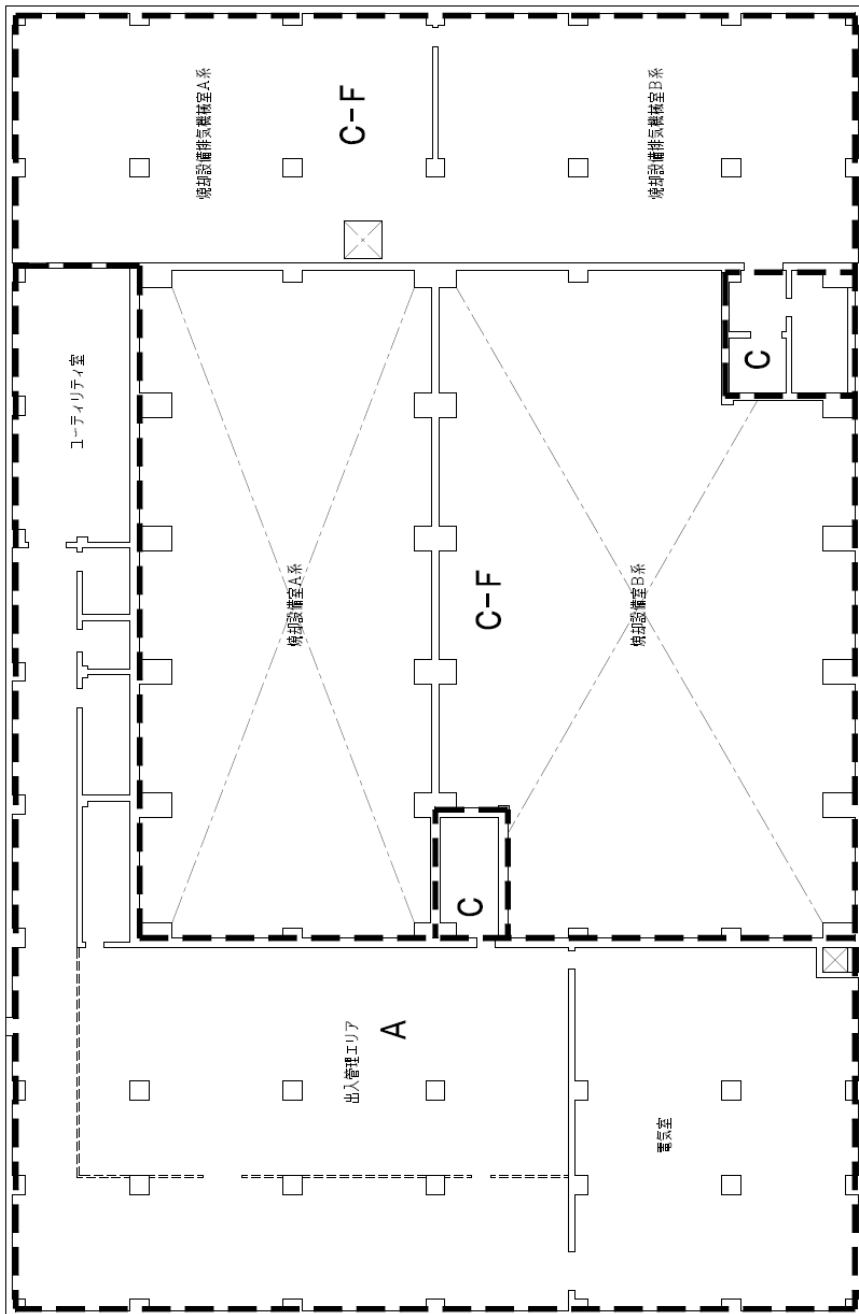


図-2 区域区分図 (焼却炉建屋2階)

区分	基準値
管理区域外	A 0.0026mSv/h以下
	B 0.01mSv/h未満
	C 0.05mSv/h未満
管理区域内	D 0.25mSv/h未満
	E 1mSv/h未満
	F 1mSv/h以上



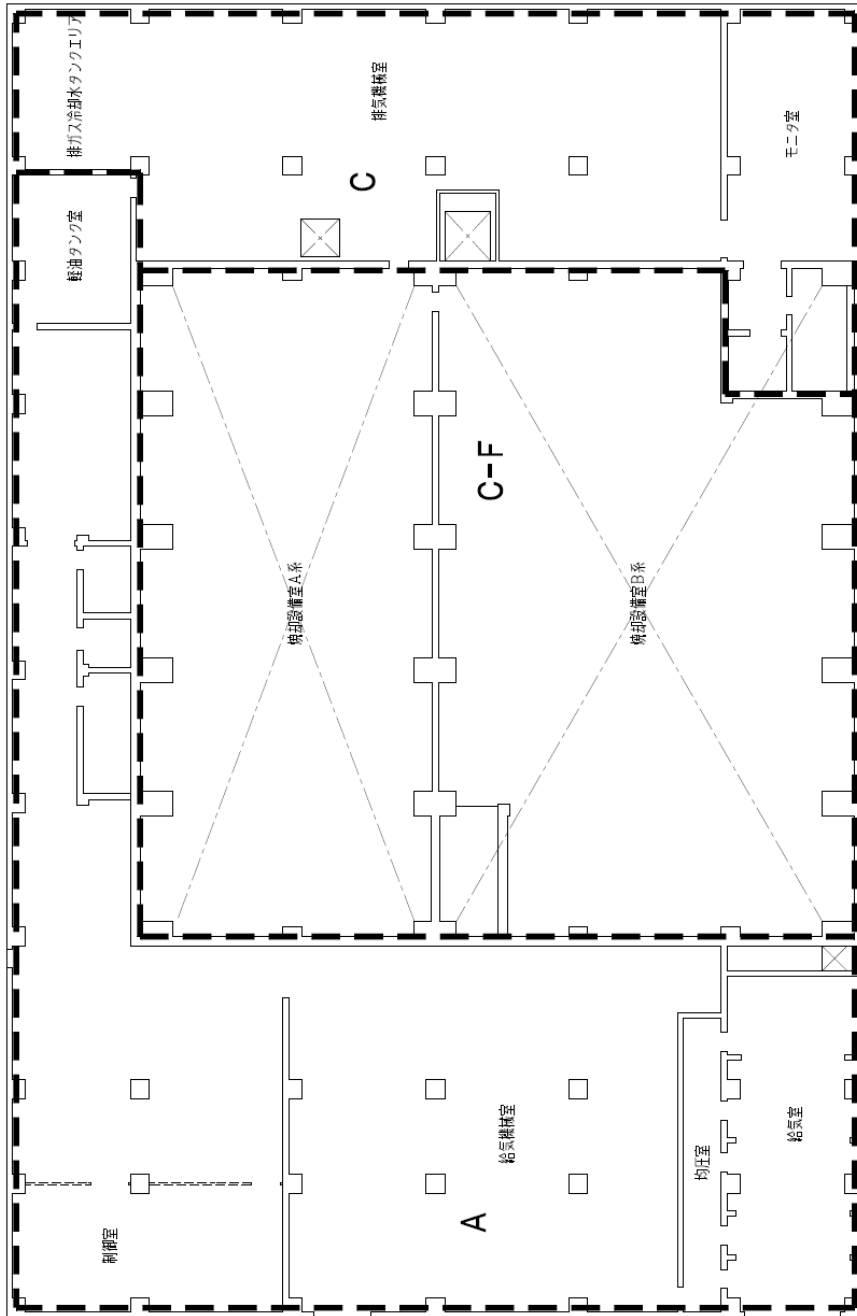


図-3 区域区分図（焼却炉建屋3階）

区分	基準値
管理区域外	A 0.0026mSv/h 以下
	B 0.01mSv/h 未満
	C 0.05mSv/h 未満
管理区域内	D 0.25mSv/h 未満
	E 1mSv/h 未満
	F 1mSv/h 以上

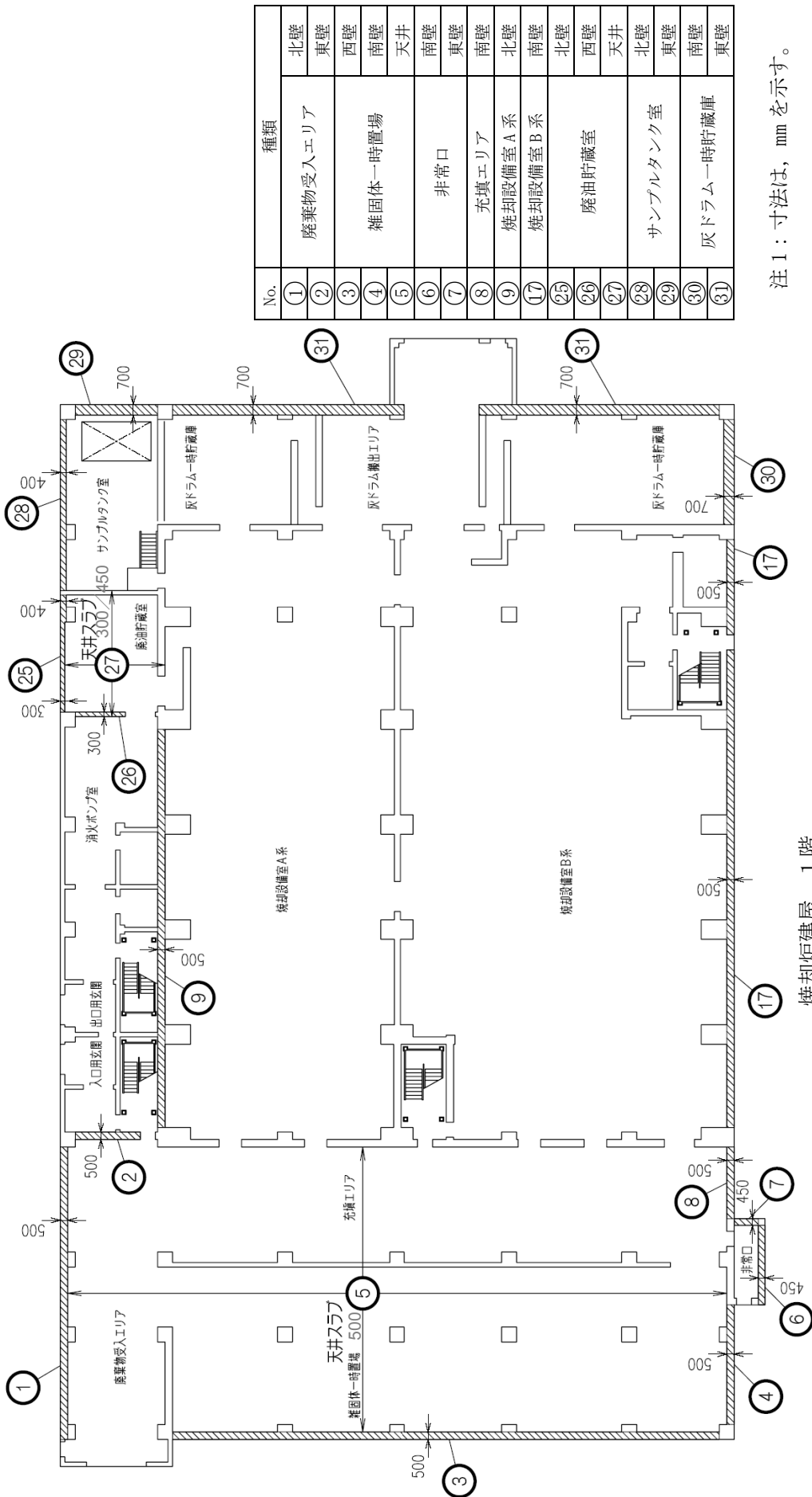
## 2. 作業エリアの区域区分

焼却炉建屋内で、設計上想定される、作業エリアの区域区分を以下に示す。

エリア名称	区分	区分の設定根拠
廃棄物受入エリア 充填エリア	C-E	通常時は C 区分となるが、高線量の廃棄物を取扱う時に限り D-E 区分となる。
焼却設備室	C-F	作業員が滞在するドラム缶蓋締めエリアは、高線量の焼却灰に対して機器遮へいを設置することで、高線量の廃棄物を焼却した場合でも D 区分以下となる。
灰ドラム一時貯蔵庫 灰ドラム搬出エリア	C-F	灰ドラム一時貯蔵庫は基本的に人が立ち入らず、遠隔操作による作業を行う。 灰ドラム搬出エリアは、灰ドラム搬出時以外は C 区分となる。
制御室	A	焼却設備の運転については、焼却炉建屋の制御室より行うため、非管理区域を設定する。

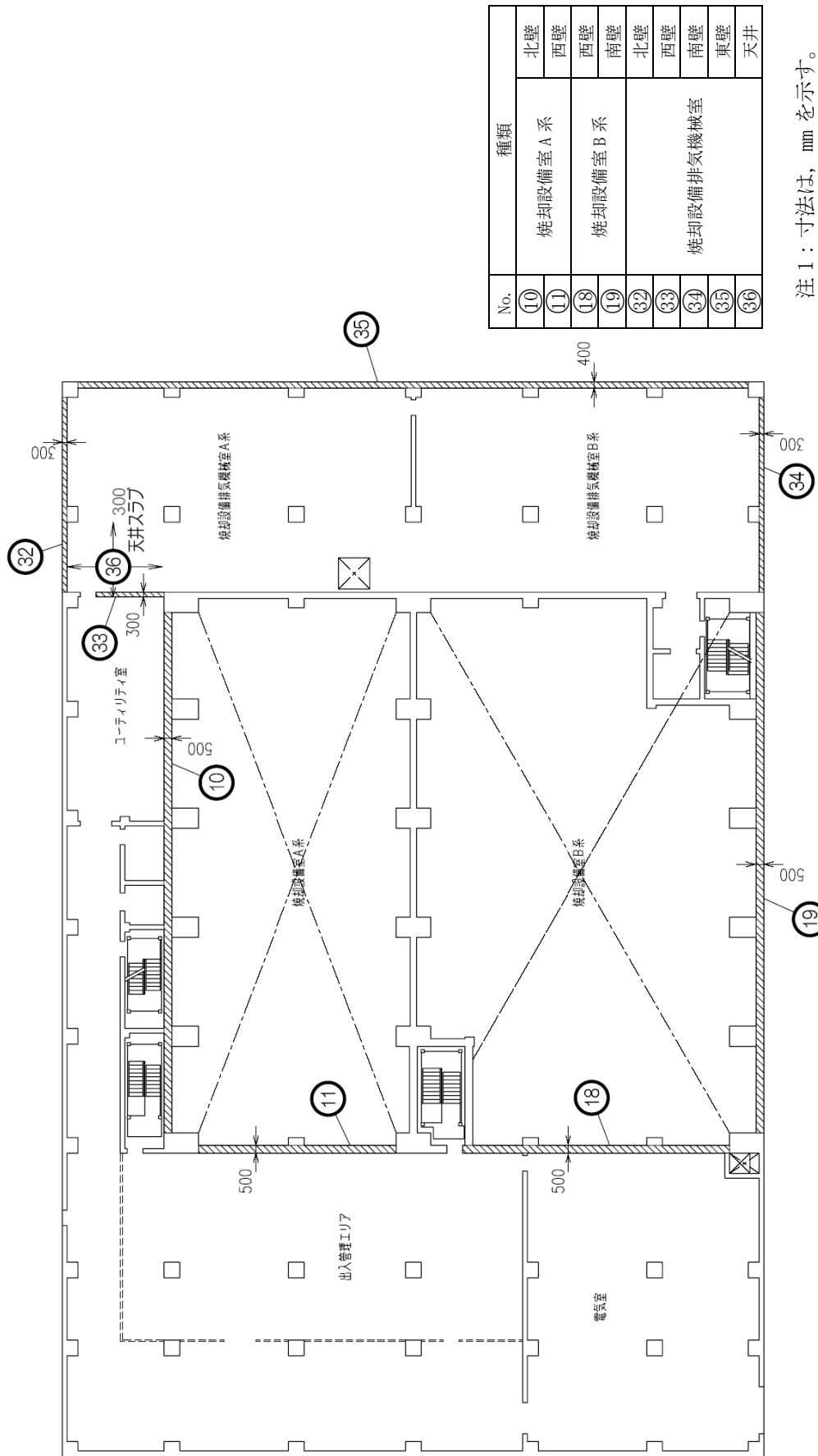
## 3. 実効線量の管理方針

運用開始後の実効線量の管理は、必要に応じ、外部放射線に係る線量当量率及び空気中の放射性物質の濃度を測定し、作業時間の制限等を実施することで、法令に定める線量限度を遵守することはもとより、作業員の線量を合理的に達成出来る限り低減する。



注1：寸法は、mm を示す。

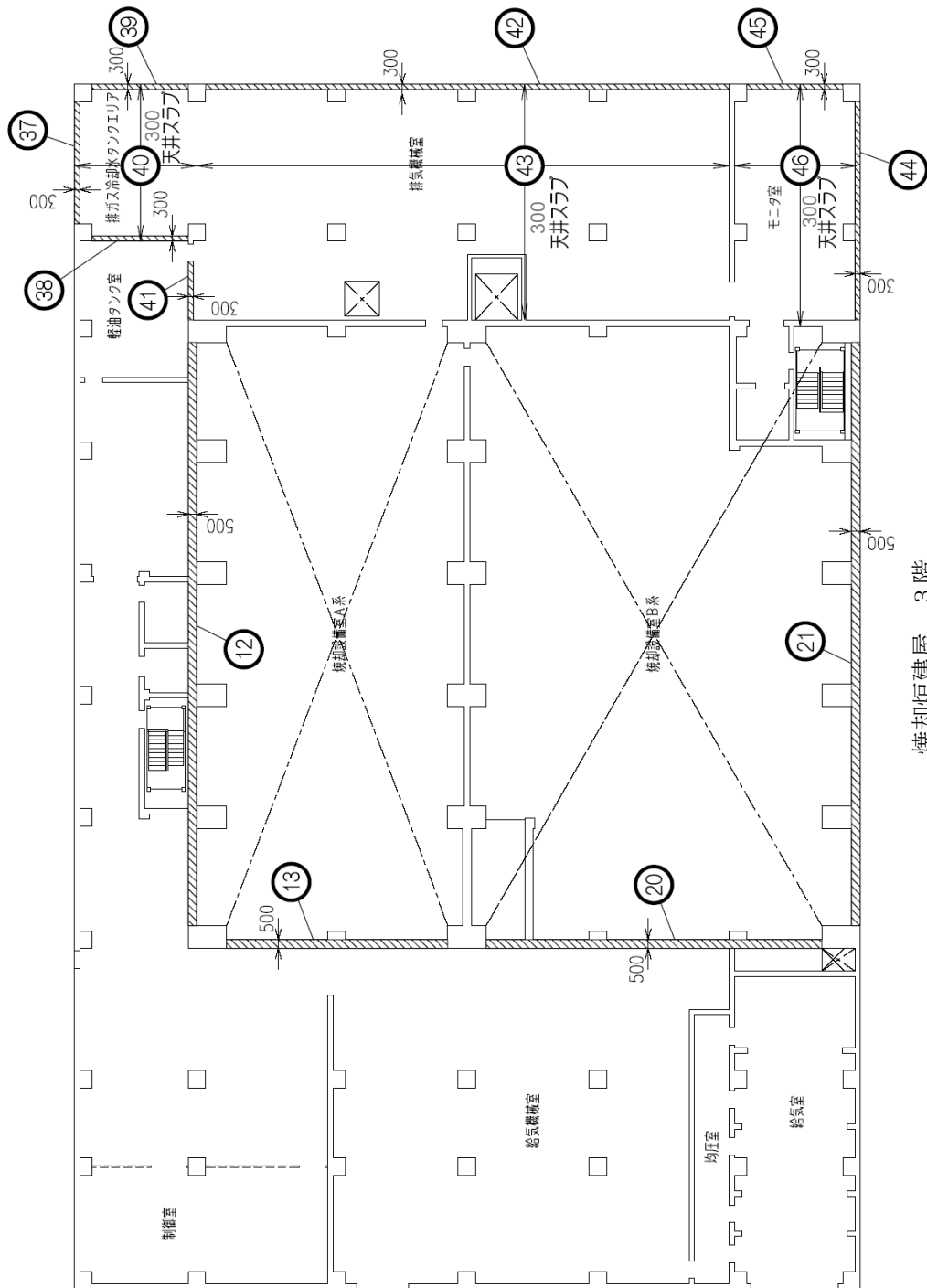
図-1 補助遮へいに関する構造図 (1/4)



注1：寸法は，mm を示す。

焼却炉建屋 2階

図一1 補助遮へいに関する構造図 (2/4)

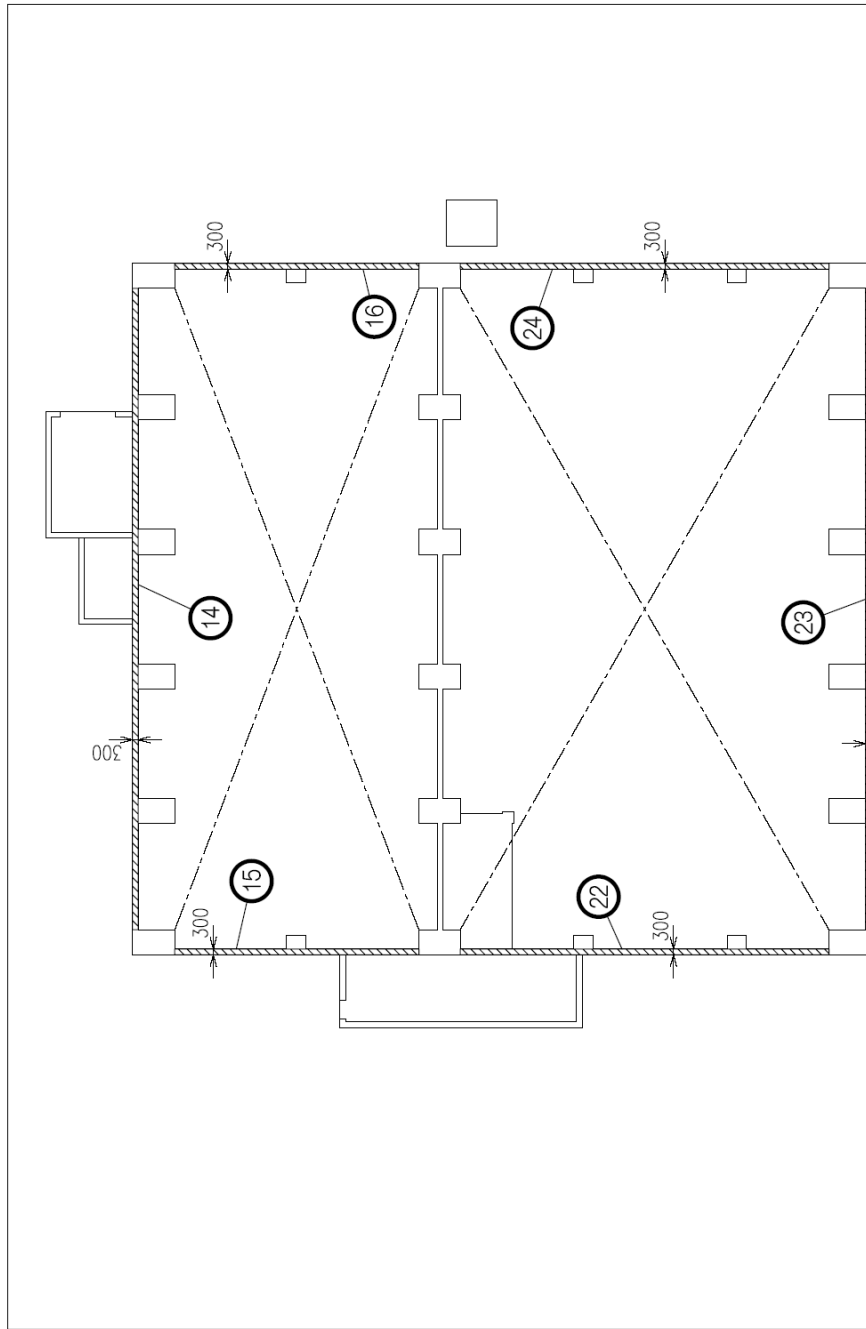


No.	種類	
12	焼却設備室 A 系	北壁
13		西壁
20	焼却設備室 B 系	西壁
21		南壁
37	排ガス冷却水タンク エリア	北壁
38		西壁
39		東壁
40		天井
41	排気機室	北壁
42		東壁
43	モニタ室	天井
44		南壁
45	モニタ室	東壁
46		天井

注1：寸法は，mm を示す。

焼却炉建屋 3階

図-1 補助遮へいに関する構造図 (3/4)



焼却炉建屋 屋上階

No.	種類	
⑭	焼却設備室 A 系	北壁
⑮		西壁
⑰		東壁
⑳	焼却設備室 B 系	西壁
㉑		南壁
㉒		東壁

注 1：寸法は，mm を示す。

図-1 補助遮へいに関する構造図 (4 / 4)

固体廃棄物処理設備における放射性物質の散逸防止に関する説明書

1. 焼却灰取扱設備

雑固体廃棄物焼却設備では、放射性固体廃棄物等の焼却処理を行う。

排ガスはフィルタを通し、放射性物質を十分低い濃度になるまで除去した後、放射性物質の濃度を監視しながら本建屋専用の排気筒から放出し、焼却灰はドラム缶に密閉し保管する。

焼却灰取扱設備の概要は以下のとおりである。なお、焼却灰取扱設備の構成図を図-1に示す。

(1) 焼却炉及び二次燃焼器

焼却処理により発生する焼却灰は、二次燃焼器下部から排出され、灰搬送コンベアにて搬送される。

(2) 排ガス冷却器

排ガスに随伴し排ガス冷却器へ持ち込まれた焼却灰の一部は、排ガス冷却器下部から排出され、二次燃焼器からの灰と合わせ、灰搬送コンベアにて搬送される。

(3) バグフィルタ

排ガス冷却器を通過した排ガス中の焼却灰は、バグフィルタで捕捉される。

フィルタ逆洗に伴い、焼却灰はバグフィルタ底部から排出され、二次燃焼器及び排ガス冷却器からの灰と合わせ、灰搬送コンベアにて灰投入ホッパに搬送される。

(4) 灰搬送コンベア及び灰投入ホッパ

灰搬送コンベアにて搬送された灰は、灰投入ホッパに一時貯留後、灰ドラム缶へ排出される。

## 2. 焼却灰の散逸防止

焼却灰取扱設備で取扱う焼却灰は固体状であり、流体状ではないため、万一散逸した場合でも拡大する恐れはない。

ただし、焼却灰は放射性物質の濃度が比較的高いことから、放射線業務従事者等の被ばくを合理的に達成できる限り低減する観点に立ち、以下のとおり、焼却灰の散逸防止を図る。

また、万一の焼却灰散逸時の対応に十分配慮するとともに、インターロック等により、異常時にも対応できるよう配慮する。

### 2.1 安全性を確保した設計

#### (1) 適用材料

焼却灰取扱設備は、運転状態における最高使用圧力及び最高使用温度を考慮し適正な材料を使用する。

灰投入ホッパは耐食性を考慮し、ステンレス鋼とし、接続部は溶接またはフランジ構造とし散逸を防止する。

#### (2) 焼却灰散逸防止

焼却炉（ロータリーキルン式）は、廃棄物投入側と二次燃焼器側へ本体が差し込まれた構造となっており、境界部の隙間は十分小さくなっているが、可能な限り隙間を閉止することを目的にシールプレートを二重構造にしている。このシールプレートは、熱伸びが吸収できるよう板ばね構造とし、円周に沿うように構成される（図-2）。境界部で漏れ難い構造としている他、排ガスブロアおよび排ガス補助ブロアにより焼却炉内を負圧に維持し焼却灰の散逸を防止する。

灰搬送コンベアは、二次燃焼器、排ガス冷却器及びバグフィルタから排出される焼却灰を搬送し、カバーで囲まれ焼却灰の散逸し難いものとする。

焼却灰が散逸し難いように、焼却灰のドラム缶への充填作業は、チャンバ内で行う。

#### (3) インターロックによる管理

灰投入ホッパには灰レベル高を検出するレベル計を設け、警報を発して運転員に知らせるとともに、インターロックにより廃棄物投入を停止する。停止後灰投入ホッパに供給される量に対し、レベル計検知後の灰ホッパへの投入可能容量に十分な余裕があり、灰投入ホッパからの焼却灰散逸を防止する。

焼却灰を充填する灰ドラム缶には、灰レベル高を検出するレベル計を設け、灰ホッパからの灰排出を停止し焼却灰散逸を防止する。

また、排ガスブロア停止等の異常時には警報を発して運転員に異常を知らせるとともに、負圧を維持する排ガス補助ブロアによりバックアップし、焼却炉の運転を自動停止する。



## 2.2 異常時への対応

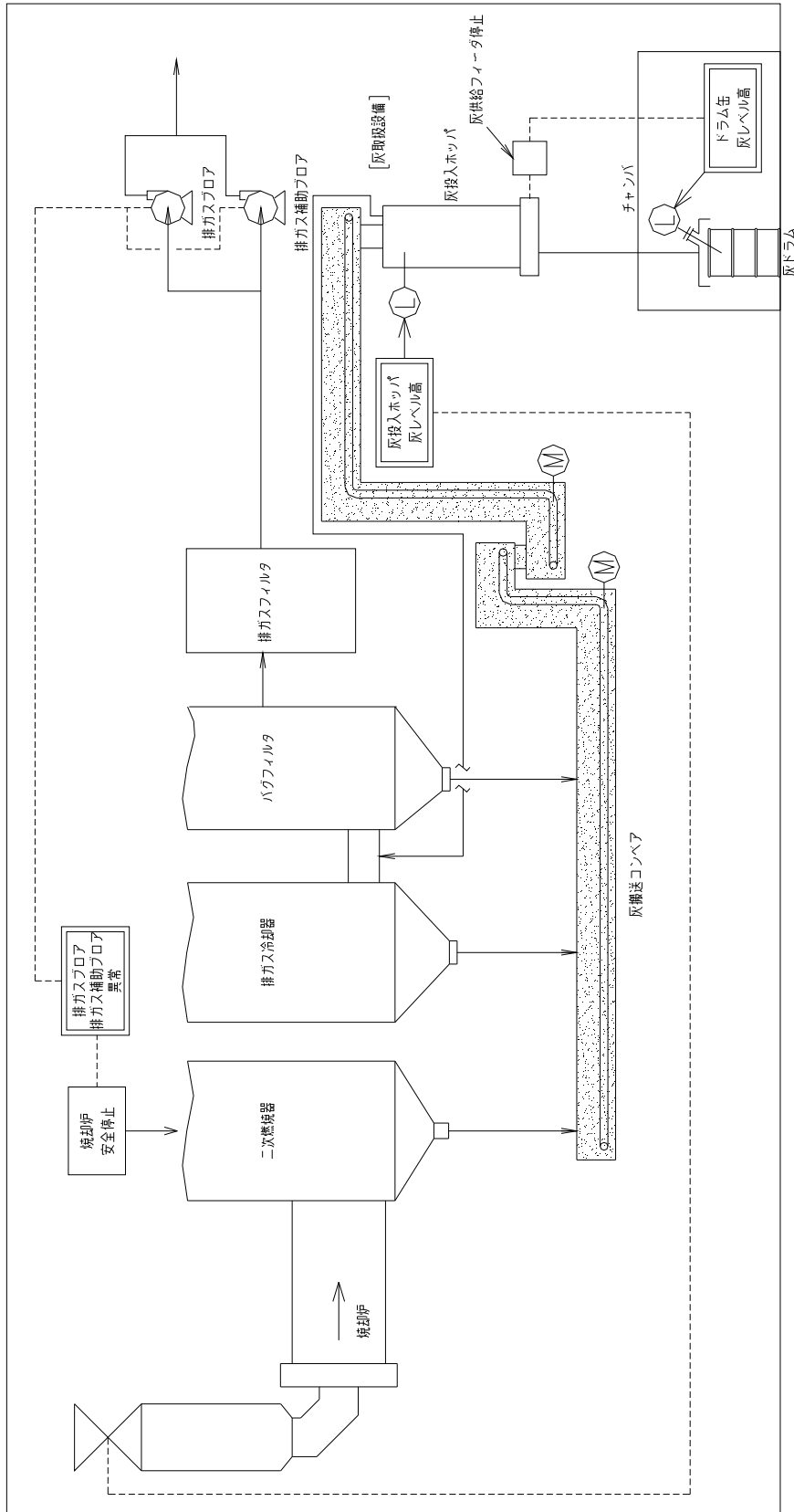
### (1) 放射能閉じ込め

焼却炉，二次燃焼器，排ガス冷却器，バグフィルタ及び焼却灰取扱設備内は，排ガスブロアおよび排ガス補助ブロアにより負圧に維持し，万一損傷が生じた場合でも，焼却灰が飛散しないようにする。

### (2) 焼却灰散逸時の対応

焼却灰のドラム缶への充填作業は，吸引されているチャンバ内で行うため，焼却灰がドラム缶充填時に散逸したとしても，焼却灰がチャンバ外へ散逸する可能性は少ない。

また，焼却灰取扱設備が破損し焼却灰が飛散しても，補助遮へい壁で囲まれた区画内に保持されているため，周辺公衆へ焼却灰が散逸することはほとんどない。



図一 1 焼却灰取扱設備の概要

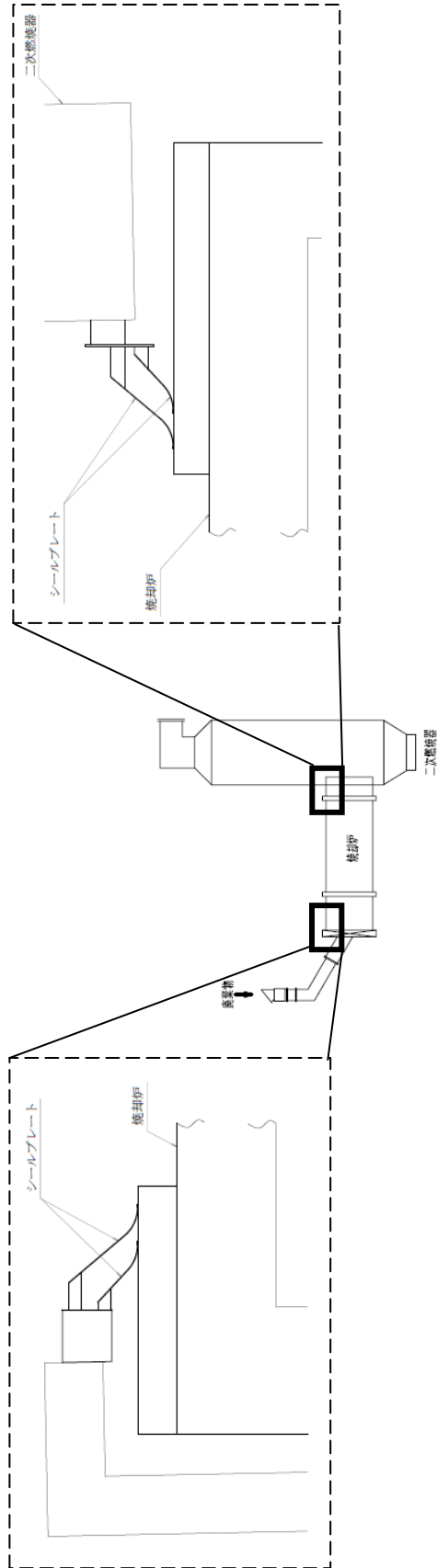


図-2 焼却炉境界部の構造

雑固体廃棄物焼却設備の設置について

1. 工事の概要

放射性廃棄物等の焼却処理を目的として、雑固体廃棄物焼却設備を設置する。

2. 工程

年 月	平成 25 年												平成 26 年												平成 27 年									
	1	2	3	4	5	6	7	8	9	10	11	12	1	2	3	4	5	6	7	8	9	10	11	12	1	2	3	4						
工場製作					[Bar]																													
建屋工事					[Bar]																													
現地据付																																		
試運転																																		

▽運用開始

## 雑固体廃棄物焼却設備に係る確認事項

焼却炉建屋の工事に係る主要な確認項目を表-1に示す。

表-1 焼却炉建屋の工事に係る確認項目

確認事項	確認項目	確認内容	判定基準
遮へい機能	材料確認	コンクリートの乾燥単位容積質量を確認する。	2.15 g/cm <sup>3</sup> 以上であること。
	寸法確認	遮へい部材の断面寸法を確認する。	遮へい部材の断面寸法が、実施計画に記載されている寸法に対して、JASS 5Nの基準を満足すること。
構造強度	材料確認	構造体コンクリートの圧縮強度を確認する。	構造体コンクリート強度が、実施計画に記載されている設計基準強度に対して、JASS 5Nの基準を満足すること。
		鉄筋の材質、強度、化学成分を確認する。	JIS G 3112に適合すること。
	寸法確認	構造体コンクリート部材の断面寸法を確認する。	構造体コンクリート部材の断面寸法が、実施計画に記載されている寸法に対して、JASS 5Nの基準を満足すること。
	据付確認	鉄筋の径、間隔を確認する。	鉄筋の径が実施計画に記載されている通りであること。鉄筋の間隔が実施計画に記載しているピッチにほぼ均等に分布していること。

焼却設備の工事に係る主要な確認項目を表－ 2 ～ 1 5 に示す。

表－ 2 確認事項 (焼却炉, 二次燃焼器, 排ガス冷却器)

確認事項	確認項目	確認内容	判定基準
構造強度 ・耐震性	材料確認	実施計画に記載されている 主な材料について確認する。	実施計画のとおりであること。
	寸法確認	実施計画に記載されている 主要寸法を確認する。	寸法が許容範囲内であること。
	外観確認	各部の外観を確認する。	有意な欠陥がないこと。
	据付確認	機器の据付位置, 据付状態に ついて確認する。	実施計画のとおり施工・据付されて いること。
性能	運転性能 確認	焼却運転を行い, 定格容量の 廃棄物を焼却できるか確認 する。	実施計画に記載されている容量の 廃棄物を焼却できること。 また, 著しい漏えいがないこと。

表－ 3 確認事項 (バグフィルタ, 排ガスフィルタ)

確認事項	確認項目	確認内容	判定基準
構造強度 ・耐震性	材料確認	実施計画に記載されている 主な材料について確認する。	実施計画のとおりであること。
	寸法確認	実施計画に記載されている 主要寸法を確認する。	寸法が許容範囲内であること。
	外観確認	各部の外観を確認する。	有意な欠陥がないこと。
	据付確認	機器の据付位置, 据付状態に ついて確認する。	実施計画のとおり施工・据付されて いること。
性能	運転性能 確認	ブローを運転し, 定格容量で の装置の状態を確認する。	実施計画に記載されている容量に て著しい漏えいがないこと。

表－４ 確認事項（排気筒）

確認事項	確認項目	確認内容	判定基準
構造強度 ・耐震性	材料確認	実施計画に記載されている 主な材料について確認する。	実施計画のとおりであること。
	寸法確認	実施計画に記載されている 主要寸法を確認する。	寸法が許容範囲内であること。
	外観確認	各部の外観を確認する。	有意な欠陥がないこと。
	据付確認	機器の据付位置, 据付状態に ついて確認する。	実施計画のとおり施工・据付されて いること。

表－５ 確認事項（煙道）

確認事項	確認項目	確認内容	判定基準
構造強度 ・耐震性	材料確認	実施計画に記載されている 主な材料について確認する。	実施計画のとおりであること。
	寸法確認	実施計画に記載されている 外径・厚さを確認する。	寸法が許容範囲内であること。
	外観確認	各部の外観を確認する。	有意な欠陥がないこと。
	据付確認	機器の据付位置, 据付状態に ついて確認する。	実施計画のとおり施工・据付されて いること。

表－6 確認事項（排ガスブローア，排ガス補助ブローア）

確認事項	確認項目	確認内容	判定基準
構造強度 ・耐震性	外観確認	各部の外観を確認する。	有意な欠陥がないこと。
	据付確認	機器の据付位置，据付状態について確認する。	実施計画のとおり施工・据付されていること。
性能	運転性能 確認	運転状態にて風量を確認する。	実施計画に記載されている容量を満足すること。 また，異音，異臭，振動等の異常がないこと。

表－7 確認事項（高電導度廃液サンプ，シャワードレンサンプ）

確認事項	確認項目	確認内容	判定基準
構造強度 ・耐震性	材料確認	実施計画に記載されている主な材料について確認する。	実施計画のとおりであること。
	寸法確認	実施計画に記載されている主要寸法を確認する。	寸法が許容範囲内であること。
	外観確認	各部の外観を確認する。	有意な欠陥がないこと。
	据付確認	機器の据付位置，据付状態について確認する。	実施計画のとおり施工・据付されていること。
	耐圧・ 漏えい確認	試験圧力で保持した後，試験圧力に耐えていることを確認する。 耐圧確認終了後，耐圧部分からの漏えいの有無も確認する。	試験圧力に耐え，かつ構造物の変形等がないこと。 また，耐圧部から著しい漏えいがないこと。
機能	警報確認	設定値通りに警報が作動することを確認する。	許容範囲以内で警報が作動すること。



表－8 確認事項（高電導度廃液サンプルタンク，シャワードレンサンプルタンク）

確認事項	確認項目	確認内容	判定基準
構造強度 ・耐震性	材料確認	実施計画に記載されている 主な材料について確認する。	実施計画のとおりであること。
	寸法確認	実施計画に記載されている 主要寸法を確認する。	寸法が許容範囲内であること。
	外観確認	各部の外観を確認する。	有意な欠陥がないこと。
	据付確認	機器の据付位置，据付状態に ついて確認する。	実施計画のとおり施工・据付され ていること。
	耐圧・ 漏えい確認	試験圧力で保持した後，試験 圧力に耐えていることを確 認する。 耐圧確認終了後，耐圧部分か らの漏えいの有無も確認す る。	試験圧力に耐え，かつ構造物の変 形等がないこと。 また，耐圧部から著しい漏えいが ないこと。
機能	受入停止 確認	液位高の信号により受入が 自動停止すること，液位高 の信号により警報が作動す ることを確認する。	許容範囲以内で受入が自動停止す ること。 許容範囲以内で警報が作動するこ と。

表－9 確認事項（高電導度廃液ポンプ，シャワードレンポンプ）

確認事項	確認項目	確認内容	判定基準
構造強度 ・耐震性	外観確認	各部の外観を確認する。	有意な欠陥がないこと。
	据付確認	機器の据付位置，据付状態に ついて確認する。	実施計画のとおり施工・据付されて いること。
性能	運転性能 確認	ポンプの運転確認を行う。	実施計画に記載の容量を満足する こと。また，異音，異臭，振動等の 異常がないこと。

表－１０ 確認事項（高電導度廃液サンプルポンプ、シャワードレンサンプルポンプ）

確認事項	確認項目	確認内容	判定基準
構造強度 ・耐震性	外観確認	各部の外観を確認する。	有意な欠陥がないこと。
	据付確認	機器の据付位置、据付状態について確認する。	実施計画のとおり施工・据付されていること。
性能	運転性能 確認	ポンプの運転確認を行う。	実施計画に記載の容量を満足すること。また、異音、異臭、振動等の異常がないこと。

表－１１ 確認事項（主配管）

確認事項	確認項目	確認内容	判定基準
構造強度 ・耐震性	材料確認	実施計画に記載されている主な材料について確認する。	実施計画のとおりであること。
	寸法確認	実施計画に記載されている外径・厚さを確認する。	寸法が許容範囲内であること。
	外観確認	各部の外観を確認する。	有意な欠陥がないこと。
	据付確認	機器の据付位置、据付状態について確認する。	実施計画のとおり施工・据付されていること。
	耐圧・ 漏えい確認	試験圧力で保持した後、試験圧力に耐えていることを確認する。 耐圧確認終了後、耐圧部分からの漏えいの有無を確認する。	試験圧力に耐え、かつ構造物の変形等がないこと。 また、耐圧部から著しい漏えいがないこと。

表－１２ 確認事項（堰その他の設備）

確認事項	確認項目	確認内容	判定基準
構造強度 ・耐震性	材料確認	実施計画に記載されている 主な材料について確認する。	実施計画のとおりであること。
	寸法確認	実施計画に記載されている 主要寸法を確認する。	寸法が許容範囲内であること。
	外観確認	各部の外観を確認する。	有意な欠陥がないこと。
	据付確認	堰その他の設備の据付位置、 据付状態について確認する。	実施計画のとおり施工・据付されて いること。

表－１３ 確認事項（漏えいの検出装置及び自動警報装置）

確認事項	確認項目	確認内容	判定基準
構造強度 ・耐震性	外観確認	各部の外観を確認する。	有意な欠陥がないこと。
	据付確認	装置の据付位置、据付状態に ついて確認する。	実施計画のとおり施工・据付されて いること。
機能	漏えい 警報確認	設定値通りに警報が作動す ることを確認する。	許容範囲以内で警報が作動するこ と。

表－１４ 確認事項（焼却炉建屋送風機，焼却炉建屋排風機）

確認事項	確認項目	確認内容	判定基準
構造強度 ・耐震性	外観確認	各部の外観を確認する。	有意な欠陥がないこと。
	据付確認	機器の据付位置、据付状態に ついて確認する。	実施計画のとおり施工・据付されて いること。
性能	運転性能 確認	送風機，排風機の運転確認を 行う。	実施計画に記載されている容量を 満足すること。また，異音，異臭， 振動等の異常がないこと。

表－１５ 確認事項（排気処理装置）

確認事項	確認項目	確認内容	判定基準
構造強度 ・耐震性	寸法確認	実施計画に記載されている 主要寸法を確認する。	寸法が許容範囲内であること。
	外観確認	各部の外観を確認する。	有意な欠陥がないこと。
	据付確認	機器の据付位置, 据付状態に ついて確認する。	実施計画のとおり施工・据付されて いること。
性能	運転性能 確認	定格容量での装置の状態を 確認する。	実施計画に記載されている容量に て変形等の異常がないこと。

表－１６ 確認事項（ダスト放射線モニタ）

確認事項	確認項目	確認内容	判定基準
構造強度 ・耐震性	外観確認	各部の外観を確認する。	有意な欠陥がないこと。
	据付確認	機器の据付位置, 据付状態に ついて確認する。	実施計画のとおり施工・据付され ていること。

表－１７ 確認事項（ガス放射線モニタ）

確認事項	確認項目	確認内容	判定基準
構造強度 ・耐震性	外観確認	各部の外観を確認する。	有意な欠陥がないこと。
	据付確認	機器の据付位置, 据付状態に ついて確認する。	実施計画のとおり施工・据付され ていること。

雑固体廃棄物焼却設備の耐震性に関する説明書

## 1. 基本方針

## 1.1 耐震性評価の基本方針

雑固体廃棄物焼却設備に係る耐震設計は、「JEAC4601 原子力発電所耐震設計技術規程」等に準用し、耐震性評価を行う。

## 1.1.1 設備の重要度による耐震クラス別分類

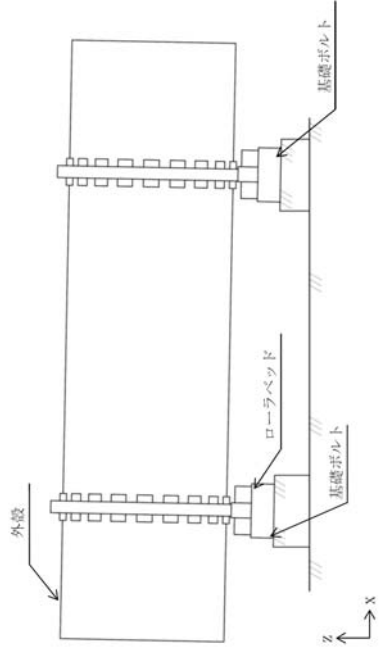
設備	耐震クラス別	B	C
(1) 焼却設備		<ul style="list-style-type: none"> <li>○ 焼却炉</li> <li>○ 二次燃焼器</li> <li>○ 排ガス冷却器</li> <li>○ バグフィルタ</li> <li>○ 排ガスフィルタ</li> <li>○ 煙道*1</li> </ul>	排ガスブロア 排ガス補助ブロア 煙道*2 排気筒
(2) 廃液処理設備		—	高電導度廃液サンブ 高電導度廃液ポンプ シャワードレンサンブ シャワードレンポンプ 高電導度廃液サンプルタンク 高電導度廃液サンプルポンプ シャワードレンサンプルタンク シャワードレンサンプルポンプ 主配管
(3) 換気空調設備		—	焼却炉建屋送風機 焼却炉建屋排風機 排気処理装置
備 考		○印は評価結果を本資料にて示すもの	

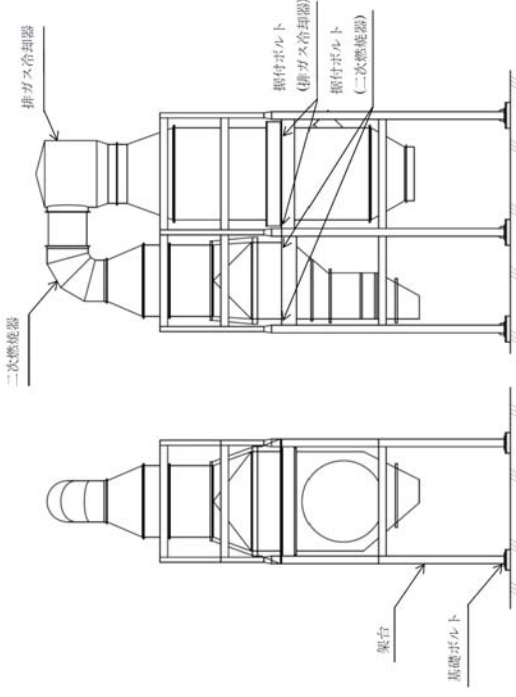
\*1 焼却設備の煙道のうち、排ガス冷却器から排ガスフィルタの間にあるものを指す。

\*2 焼却設備の煙道のうち、排ガスフィルタから排気筒の間にあるものを指す。

1.1.2 構造計画

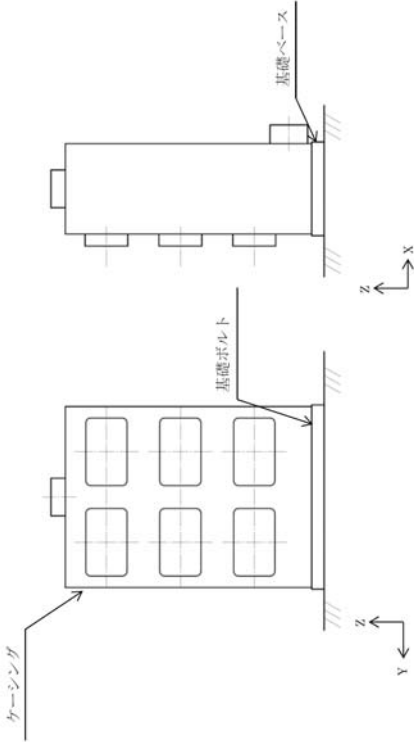
(1) 機器

主要区分	構造計画の概要	概略構造図	摘要
a. 焼却炉	<p>焼却炉（ロータリーキルン式）は横置きで、基礎ボルトで基礎に据え付ける。</p>		<ul style="list-style-type: none"> <li>• 焼却炉</li> </ul>

<p>主要区分</p> <p>b. 二次燃焼器及び排ガス冷却器</p>	<p>構造計画の概要</p> <p>二次燃焼器及び排ガス冷却器はたて置きで、胴を架台で支持し、架台を基礎ボルトで基礎に据え付ける。</p>	<p>概略構造図</p> 	<p>摘要</p> <ul style="list-style-type: none"> <li>• 二次燃焼器</li> <li>• 排ガス冷却器</li> </ul>
-------------------------------------	---	---	---

主要区分	構造計画の概要	概略構造図	摘要
c. バグフィルタ	<p>バグフィルタはたて置きで、胴を架台で支持し、架台を基礎ボルトで基礎に据え付ける。</p>		<ul style="list-style-type: none"> <li>バグフィルタ</li> </ul>



<p>主要区分</p> <p>d. 排ガスフィルタ</p>	<p>構造計画の概要</p> <p>排ガスフィルタはたて置きで、基礎ボルトで基礎に据え付ける。</p>	<p>概略構造図</p> 	<p>摘要</p> <ul style="list-style-type: none"> <li>• 排ガスフィルタ</li> </ul>
-------------------------------	---	---	---

e. 煙道

主要区分		構造計画の概要	摘要
架 空	B	煙道は、サポートにより建屋等の構造物に支持する。 主要な煙道の構成を概略系統図*1に示す。	・煙道

注記 \*1：主要な煙道の構成を示す概略系統図を以下に示す。

2.5 煙道 (図-14, 15)

1.1.3 設計用地震力

(1) 静的地震力

静的地震力は、以下の表に基づき算定する。

耐震クラス	機器・配管系	
	水平震度*	鉛直震度
B	$1.8 \cdot C_i$	—
C	$1.2 \cdot C_i$	—

注記 \*：機器・配管系の  $C_i$  は、標準せん断応力係数を 0.2 とし、建物・構築物の振動特性、地盤の種類等を考慮して求められる値とする。

(2) 動的地震力

Bクラス設備で建物・構築物と共振のおそれがあるものについては、弾性設計用地震動  $S_d$  を 1/2 倍した地震波による動的地震力を考慮する。

項目	機器・配管系	備考
設計用地震動	$1/2 S_d-1$ : (水平)最大加速度振幅 112.5gal, 約 81 秒間 (鉛直)最大加速度振幅 75gal, 約 81 秒間 $1/2 S_d-2$ : (水平)最大加速度振幅 150gal, 約 60 秒間 (鉛直)最大加速度振幅 100gal, 約 60 秒間 $1/2 S_d-3$ : (水平)最大加速度振幅 112.5gal, 約 26 秒間 (鉛直)最大加速度振幅 75gal, 約 26 秒間	0.P. -196m の基盤 (Vs=約 700m/s) を解放基盤表面として定義する。

#### 1.1.4 荷重の組合せと許容限界

荷重の組合せと許容限界は、以下の通りとする。

##### 記号の説明

- D : 死荷重
- $P_d$  : 当該設備に設計上定められた最高使用圧力による荷重
- $M_d$  : 当該設備に設計上定められた機械的荷重
- $S_B$  : Bクラスの設備に適用される地震動より求まる地震力又は静的地震力
- $C_S$  : Bクラスの設備の地震時の供用状態
- $S_y$  : 設計降伏点 設計・建設規格 付録材料図表 Part5 表 8 に規定される値
- $S_u$  : 設計引張強さ 設計・建設規格 付録材料図表 Part5 表 9 に規定される値
- S : 許容引張応力 設計・建設規格 付録材料図表 Part5 表 5～7 に規定される値
- $f_t$  : 許容引張応力 支持構造物（ボルト等を除く。）に対して設計・建設規格 SSB-3121.1 により規定される値。ボルト等に対して設計・建設規格 SSB-3131 により規定される値
- $f_s$  : 許容せん断応力 同上
- $f_c$  : 許容圧縮応力 支持構造物（ボルト等を除く。）に対して設計・建設規格 SSB-3121.1 により規定される値。
- $f_b$  : 許容曲げ応力 同上
- $f_p$  : 許容支圧応力 同上
- $\tau_b$  : ボルトに生じるせん断応力

(1) 機器

耐震クラス	荷重の組合せ	供用状態	許容限界	
			一次一般膜応力	一次応力
B	$D + P_d + M_d + S_B$	$C_s$	$\min [S_y, 0.6 \cdot S_u]$ ただし、オーステナイト系ステンレス鋼及び高ニッケル合金については、 $1.2 \cdot S$ とすることができる。	$S_y$ ただし、オーステナイト系ステンレス鋼及び高ニッケル合金については、 $1.2 \cdot S$ とすることができる。

(2) 支持構造物 (ボルト等以外)

応力分類	許容限界 (ボルト等以外)									
	一次応力				一次＋二次応力範囲					
	引張	せん断	圧縮	曲げ	支圧	引張 <sup>(1)</sup> 圧縮	せん断 <sup>(1)</sup>	曲げ <sup>(1)</sup>	支圧	座屈
$C_s$	$1.5 \cdot f_t$	$1.5 \cdot f_s$	$1.5 \cdot f_c$	$1.5 \cdot f_b$	$1.5 \cdot f_p$	$3 \cdot f_t$	$3 \cdot f_s$ <sup>(2)</sup>	$3 \cdot f_b$	$1.5 \cdot f_p$ <sup>(3)</sup>	$1.5 \cdot f_b$ <sup>(3)</sup> , $1.5 \cdot f_s$ <sup>(3)</sup> 又は $1.5 \cdot f_c$

注(1)：地震荷重のみによる応力範囲について評価する。

注(2)：すみ肉溶接部にあつては、最大応力を  $1.5f_s$  以下に制限する。

注(3)：自重により常時作用する荷重に、地震による荷重を重ね合わせて得られる応力の圧縮最大値について評価する。

(3) 支持構造物（ボルト等）

応力分類 供用状態	許容限界（ボルト等）		
	一次応力		
	引張	せん断	組合せ
$C_s$	$1.5 \cdot f_t$	$1.5 \cdot f_s$	$\min[1.5 \cdot f_t, 2.1 \cdot f_t - 1.6 \cdot \tau_b]$

1.1.5 設計用床応答スペクトル

焼却炉建屋の機器の耐震計算に使用する設計用床応答スペクトルは、下記に示す条件に基づき設定した地震応答解析モデルによる応答解析から得られる加速度の時刻歴応答に基づき作成する。

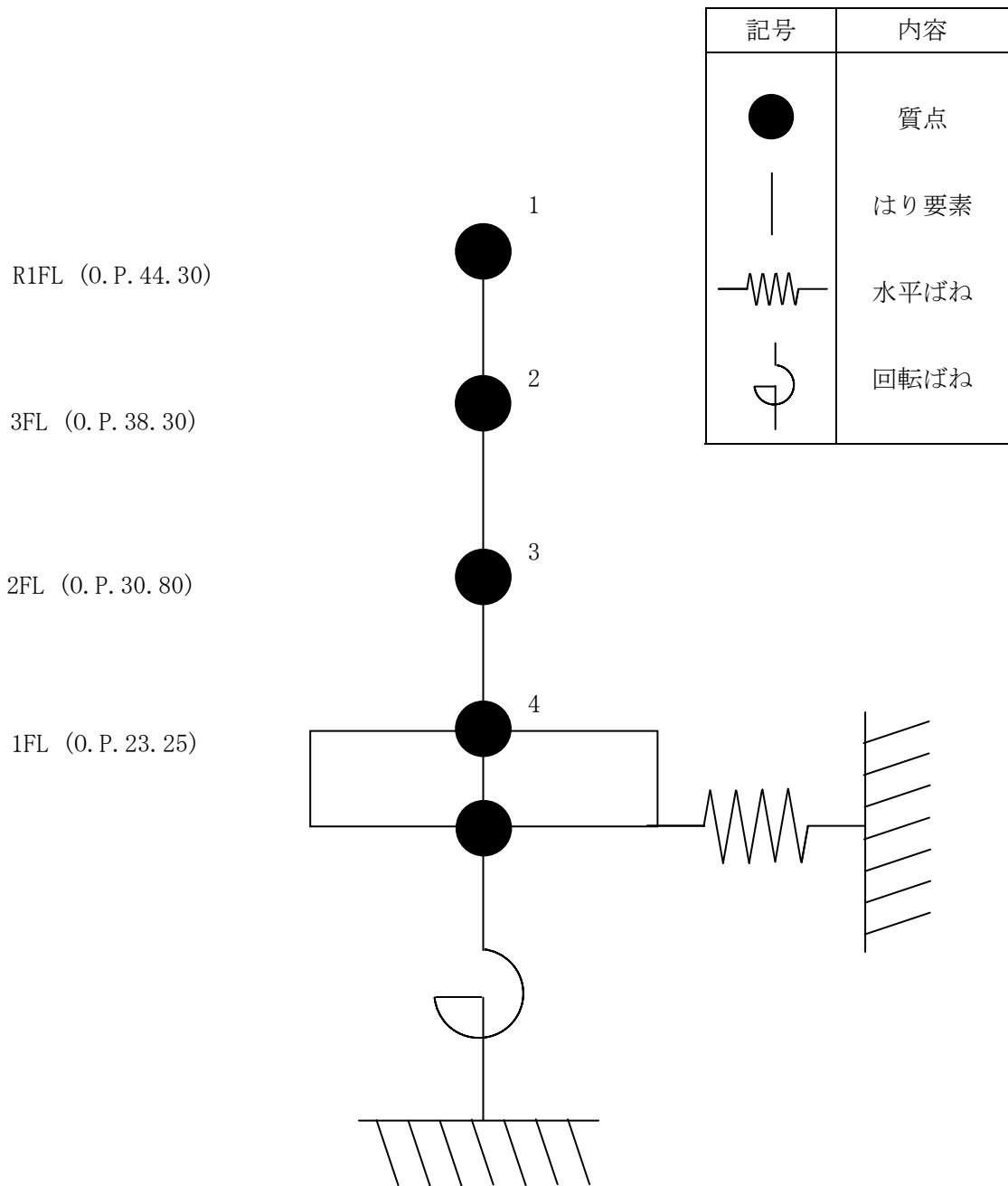
焼却炉建屋の地震応答解析モデルは、地盤を等価な地盤ばねに置換したモデルとする。建屋は、その形状及び構造特性等を十分考慮して評価し、水平モデルは質点とはり要素からなる集中質点系に置換し、鉛直モデルは軸断面積を考慮した解析モデルを設定する。地盤はその動的相互作用効果を考慮して評価して基礎底面ばねによって表現する。また、入力地震動は、自由地盤の一次元波動論による解析より求められる建屋底面位置での応答波とする。

1.1.5.1 設計用床応答スペクトル作成位置

焼却炉建屋については、図-1に示す解析モデルに基づき各質点について設計用床応答スペクトルを作成する。

1.1.5.2 建物・構築物等の設計用床応答スペクトル

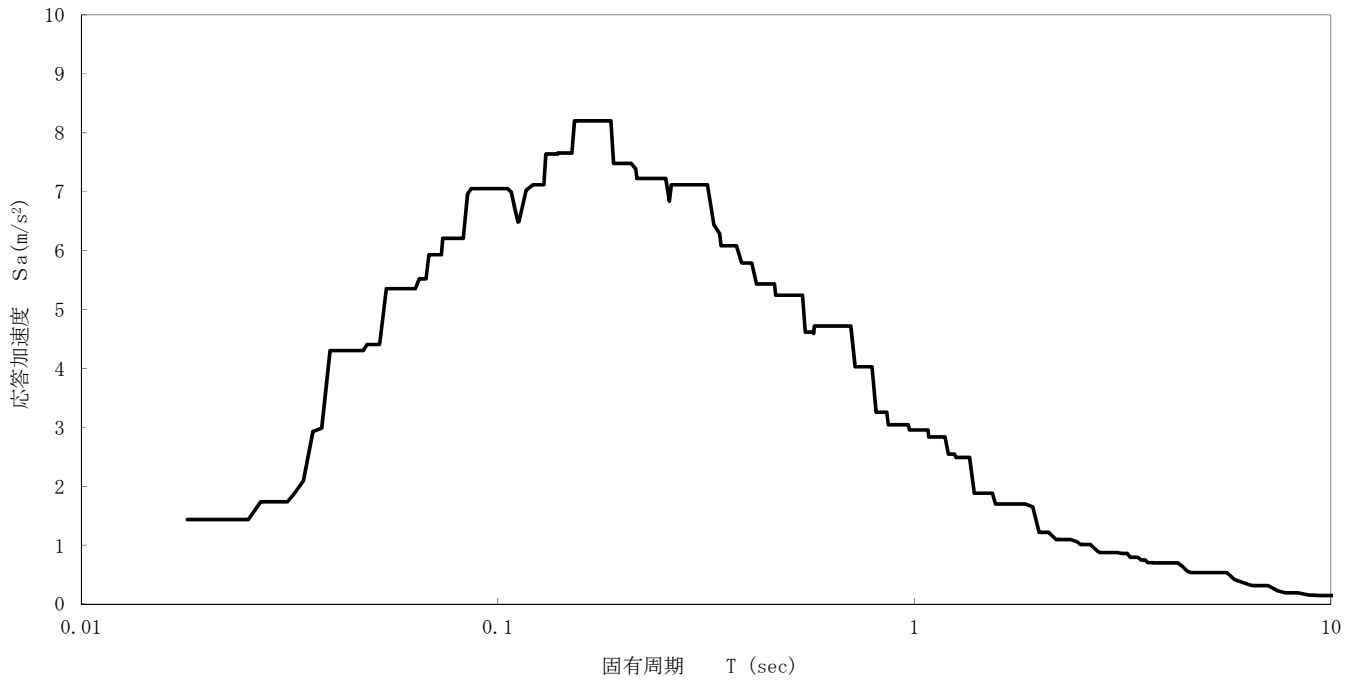
焼却炉建屋の設計用床応答スペクトルの一覧表を表-1に、設計用床応答スペクトルを図2～9にそれぞれ示す。



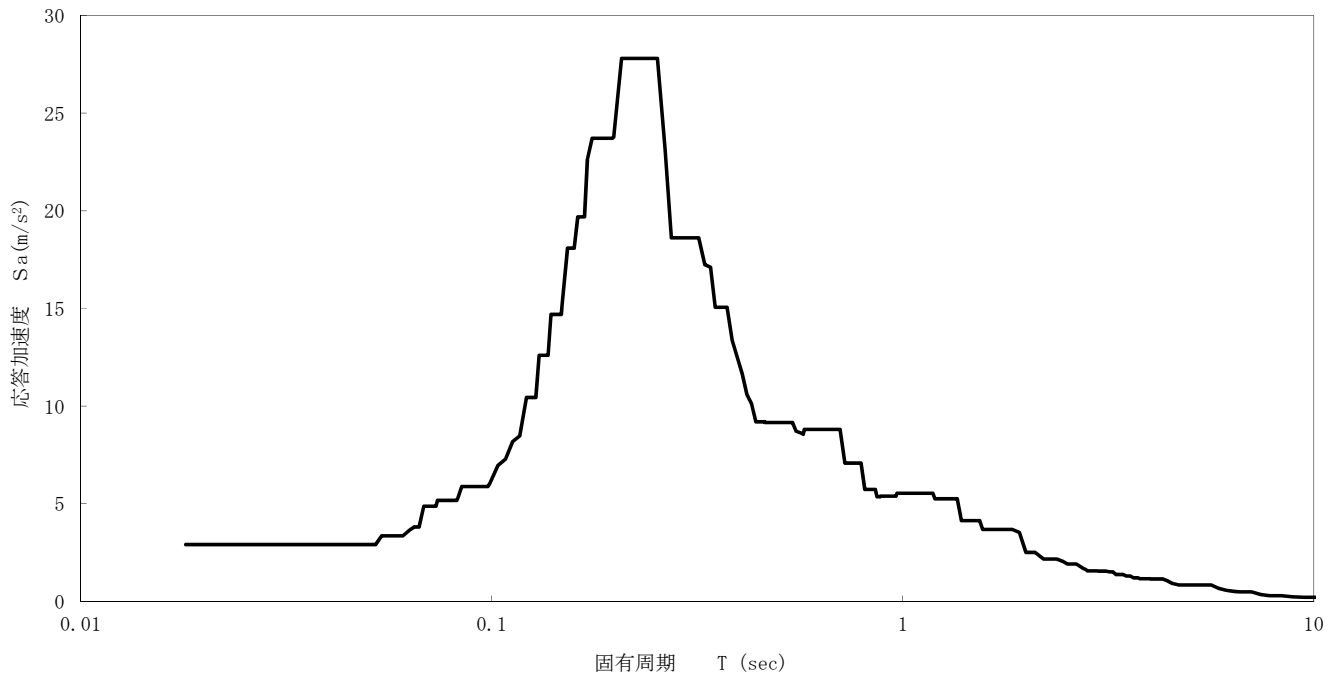
図ー1 焼却炉建屋地震応答解析モデル (単位 : m)

表-1 設計用床応答スペクトル一覧表

構造物	質点番号	O.P. (m)	減衰定数 (%)	地震方向	図番
焼却炉 建屋	1	44.30	0.5	鉛直	図-2
				NS 及び EW 方向	図-3
	3	30.80	1.0	鉛直	図-4
				NS 及び EW 方向	図-5
	4	23.25	1.0	鉛直	図-6
				NS 及び EW 方向	図-7
			2.0	鉛直	図-8
				NS 及び EW 方向	図-9



図－2 R1FL (O.P. 44.30) の設計用床応答スペクトル (鉛直, 0.5%減衰)



図－3 R1FL (O.P. 44.30) の設計用床応答スペクトル (NS 及び EW 方向, 0.5%減衰)



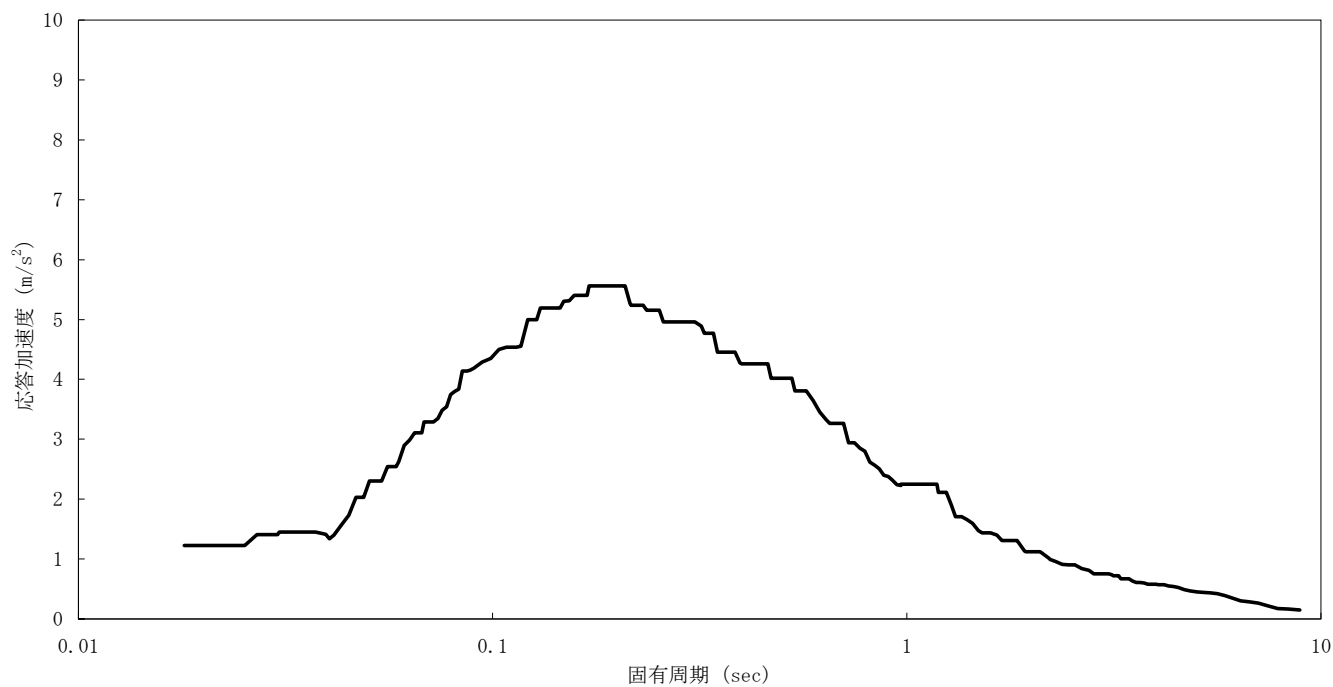


図-4 2FL (O.P. 30.80) の設計用床応答スペクトル (鉛直, 1.0%減衰)

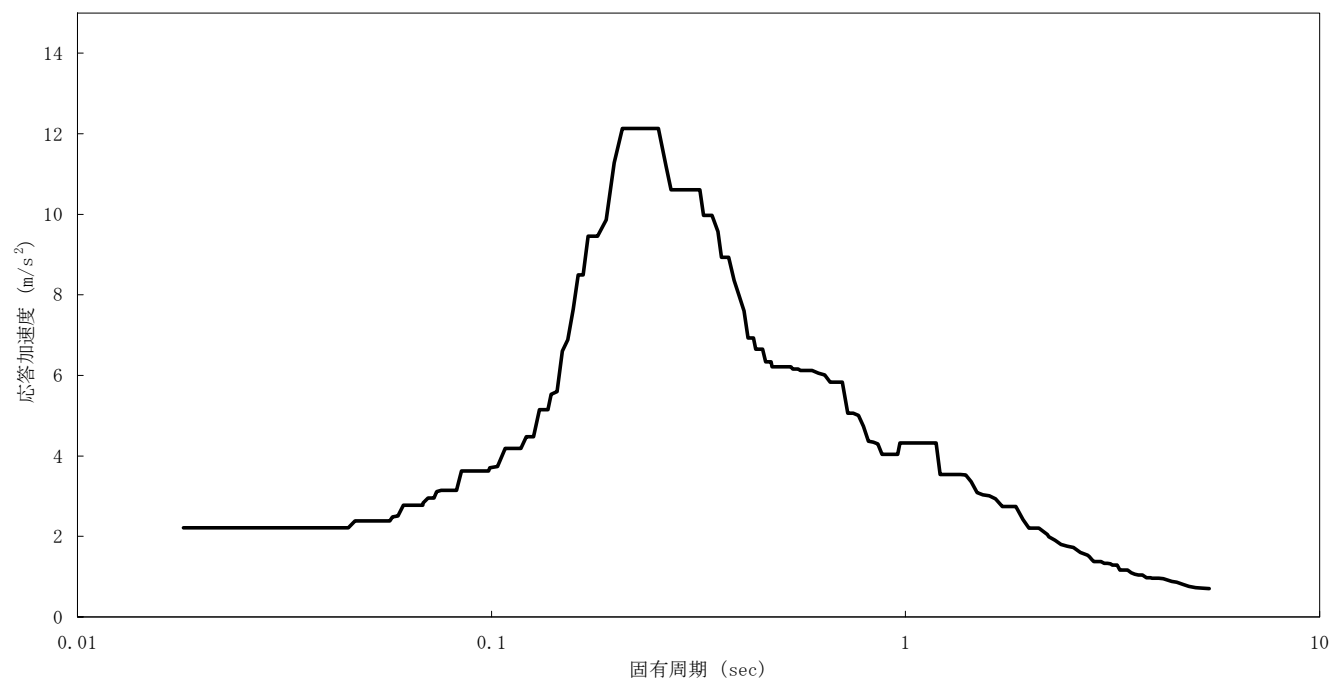


図-5 2FL (O.P. 30.80) の設計用床応答スペクトル (NS 及び EW 方向, 1.0%減衰)

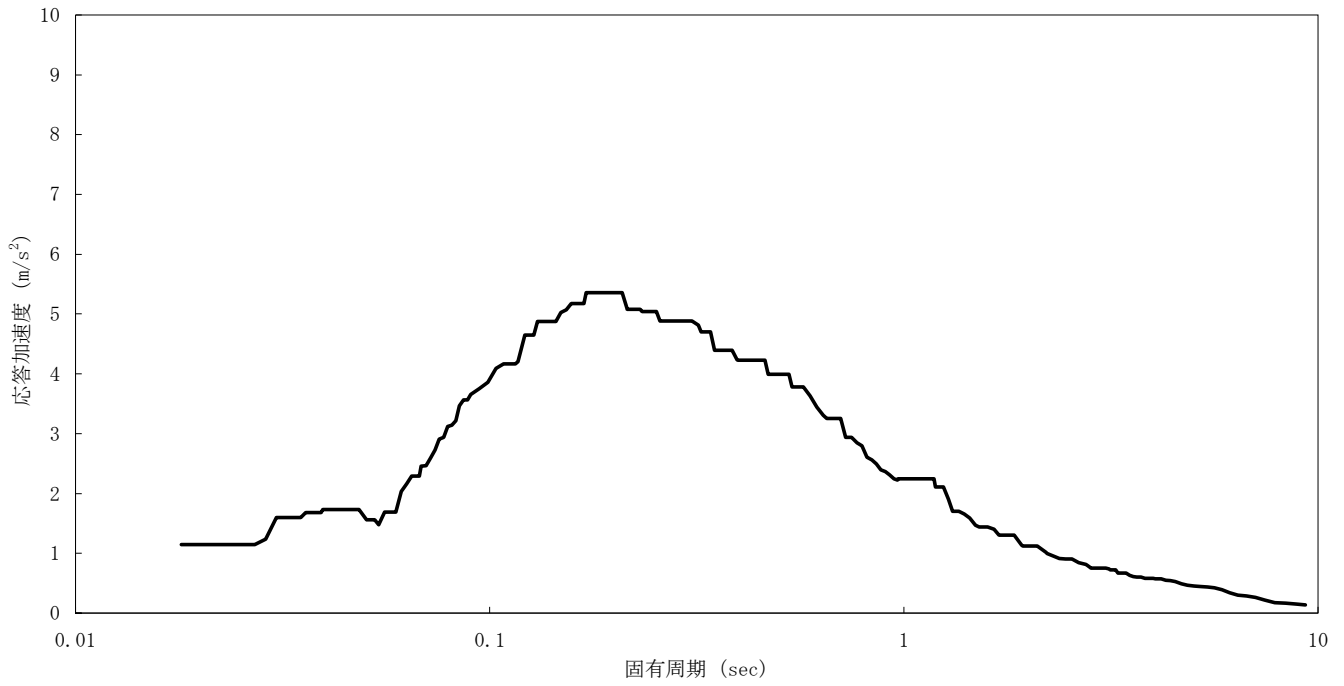


図-6 1FL (O.P. 23.25) の設計用床応答スペクトル (鉛直, 1.0%減衰)

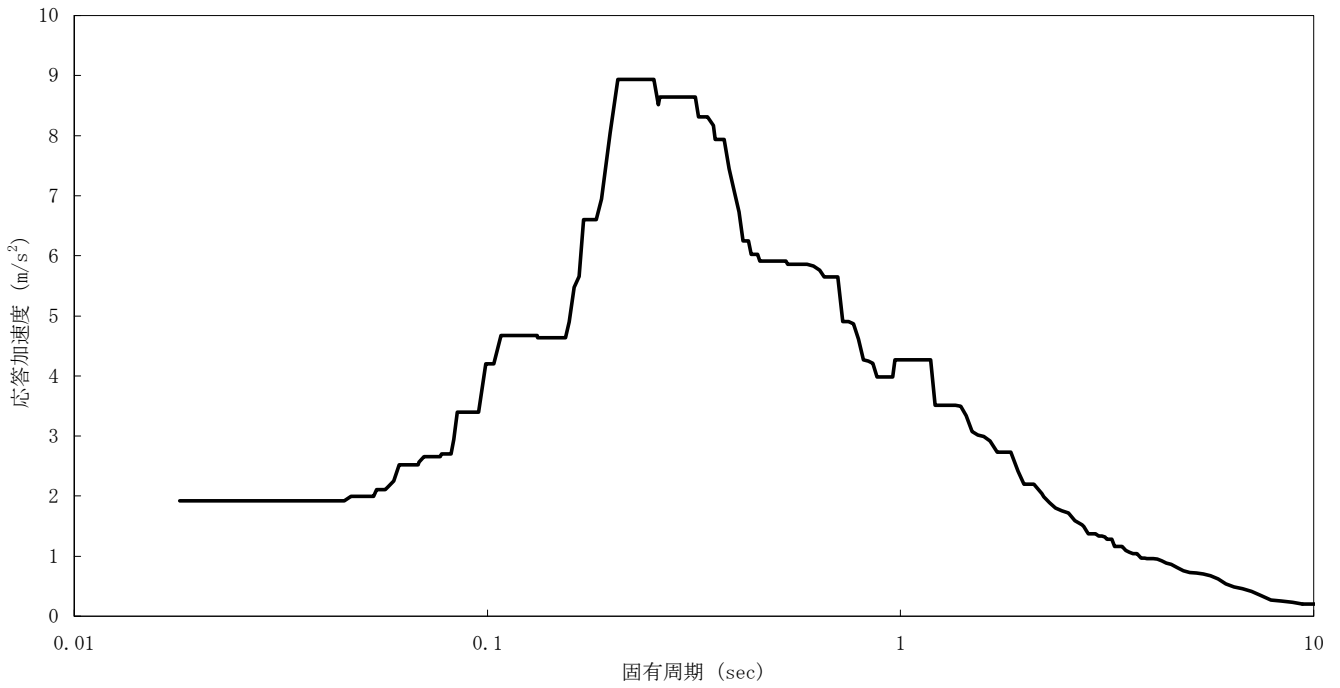


図-7 1FL (O.P. 23.25) の設計用床応答スペクトル (NS 及び EW 方向, 1.0%減衰)

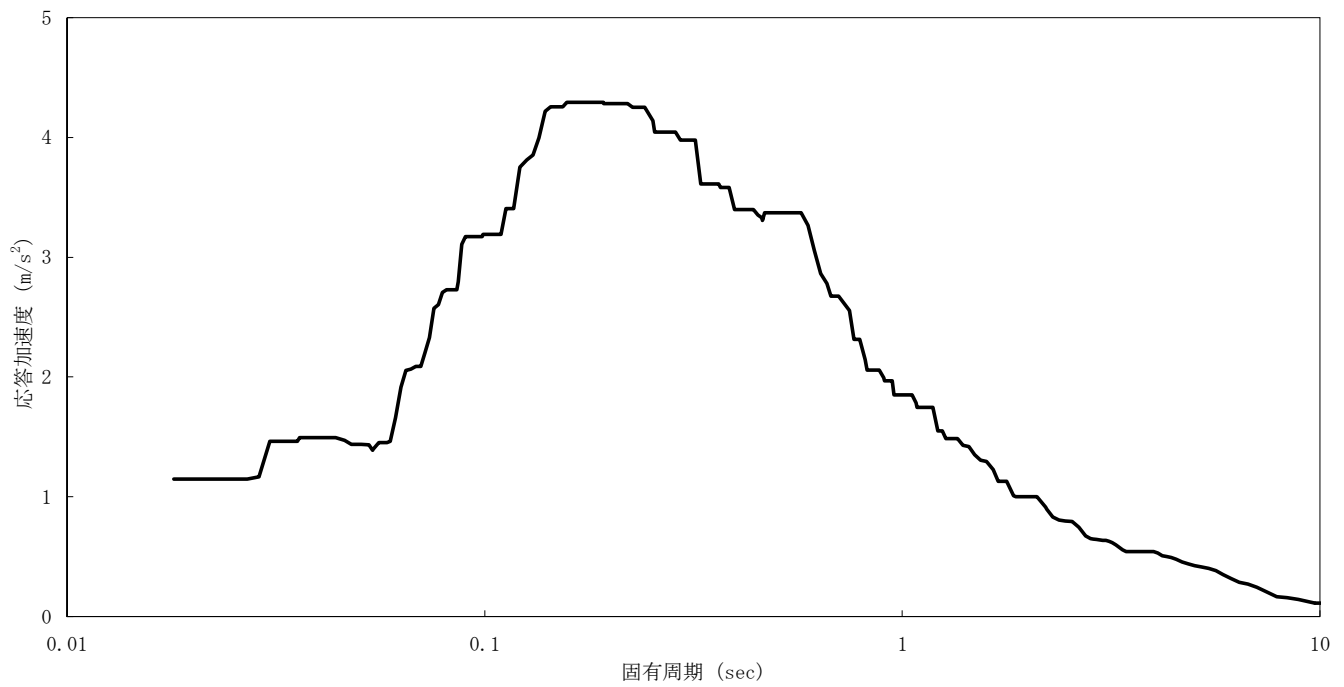


図-8 1FL (O.P. 23.25) の設計用床応答スペクトル (鉛直, 2.0%減衰)

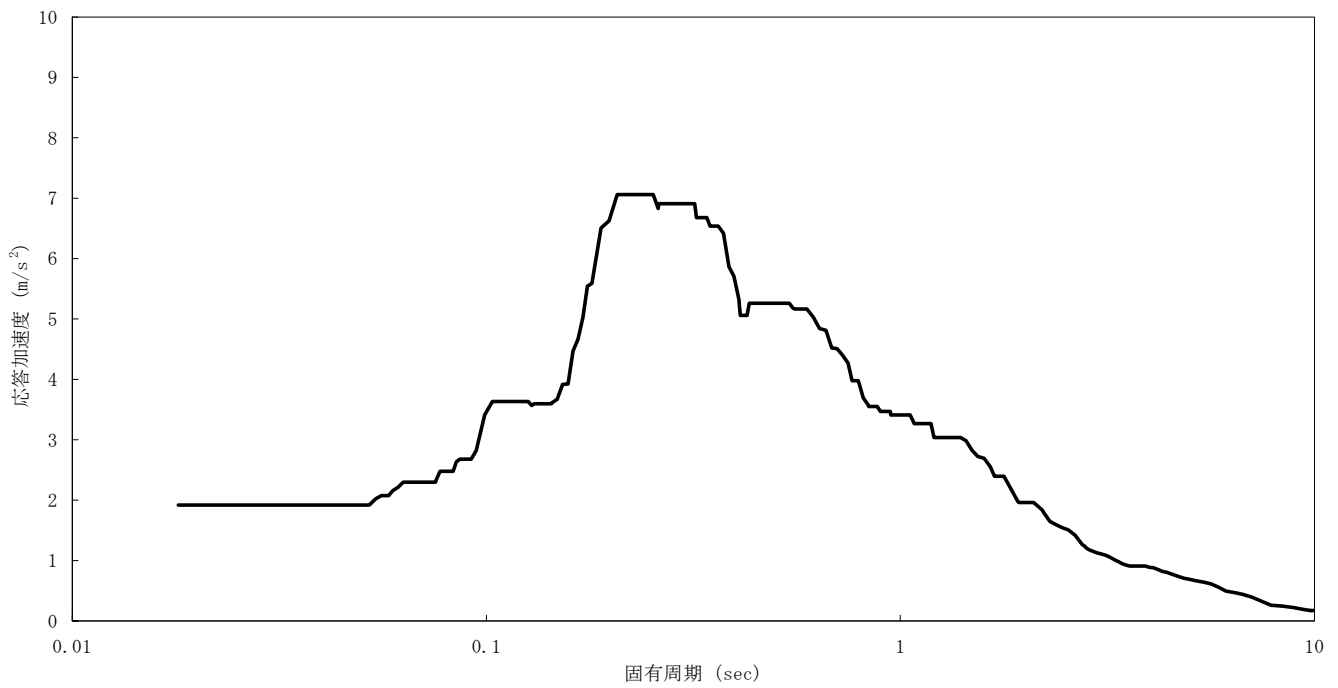


図-9 1FL (O.P. 23.25) の設計用床応答スペクトル (NS 及び EW 方向, 2.0%減衰)

## 2. 耐震性評価

### 2.1 焼却炉

#### 2.1.1 計算条件

- (1) 焼却炉は，基礎ボルトで基礎に固定する。
- (2) 固有振動解析した結果，1次固有振動数が20Hz未満の場合，共振のおそれのあるものとして，弾性設計用地震動 $S_d$ の1/2倍を用いた地震力を考慮する。

#### 2.1.2 記号の説明

記号	記号の説明	単位
$C_{Hx}$	水平 x 方向設計震度	—
$C_{Hy}$	水平 y 方向設計震度	—
$\sigma_b$	ボルトに生じる引張応力	MPa
$\tau_b$	ボルトに生じるせん断応力	MPa
$F_b$	ボルトに生じる引張力	N
$Q_b$	ボルトに生じるせん断力	N
$n$	ボルトの本数	本
$n_t$	水平方向の引張力を受けるボルトの本数	本
$A$	ボルトの断面積	mm <sup>2</sup>

#### 2.1.3 計算方法

固有周期及び地震力による応力計算には，汎用構造解析プログラム ABAQUS を用いる。主な構造部材の応力評価箇所を図-10に示す。

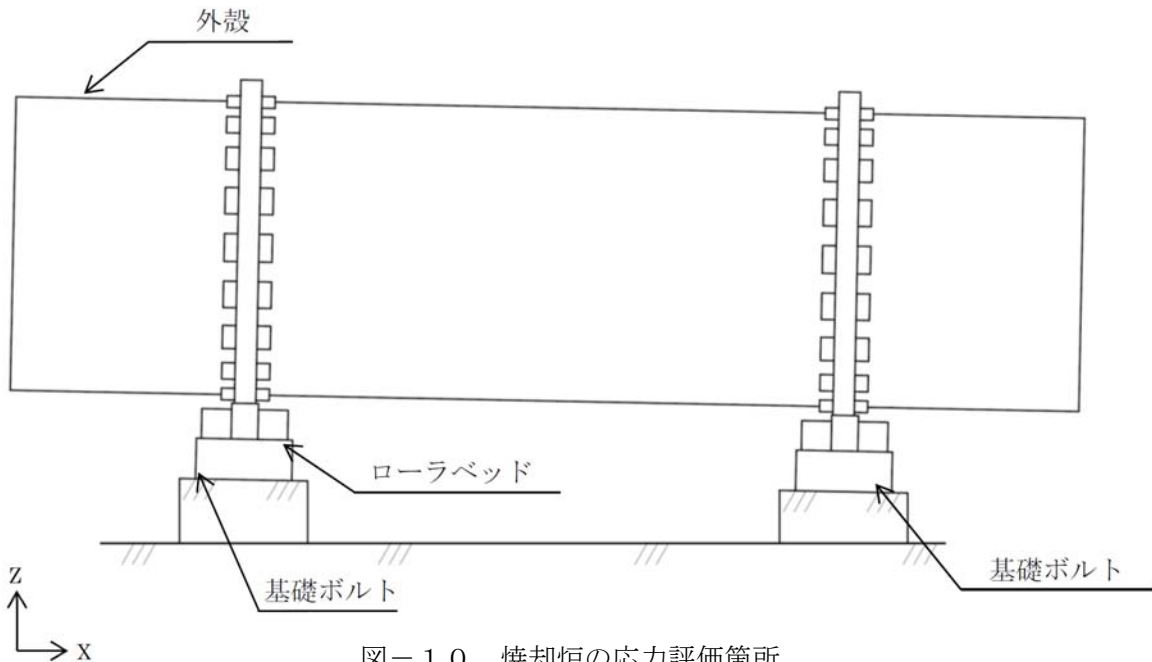


図-10 焼却炉の応力評価箇所

#### 2.1.4 設計条件

据付場所 (m)	水平方向 設計震度	鉛直方向 設計震度	最高使用圧力 (MPa)
焼却設備室 (O. P. 23. 25)	$C_{Hx}=0.48$ $C_{Hy}=0.48$	—	-0.01

#### 2.1.5 評価結果

解析で求めた各部材に生じる応力が許容応力以下であることを確認した。(表-2)

表-2 焼却炉の応力評価結果

部材	材料	応力の種類	算出応力 (MPa)	許容応力 (MPa)
外殻	SB410	一次一般膜	64	159
		一次	79	159
ローラベッド	SS400	一次 (組合せ)	152	185
基礎ボルト	SS400	引張	181	246
		せん断	147	265

なお、ボルトに生じる応力については、解析により求められた引張力 $F_b$ 、せん断力 $Q_b$ より、以下の算出式によって求められる。

$$\sigma_b = \frac{F_b}{n_t \cdot A}, \quad \tau_b = \frac{Q_b}{n \cdot A}$$

## 2.2 二次燃焼器及び排ガス冷却器

### 2.2.1 計算条件

- (1) 二次燃焼器及び排ガス冷却器は，据付ボルトで架台に固定する。
- (2) 架台は，基礎ボルトで基礎に固定する。
- (3) 固有振動解析した結果，1次固有振動数が20Hz未満の場合，共振のおそれのあるものとして，弾性設計用地震動 $S_d$ の1/2倍を用いた地震力を考慮する。

### 2.2.2 記号の説明

記号	記号の説明	単位
$C_{Hx}$	水平 x 方向設計震度	—
$C_{Hy}$	水平 y 方向設計震度	—
$C_V$	鉛直方向設計震度	—
$\sigma_a, \sigma_b$	主応力	MPa
$\sigma_x, \sigma_y$	互いに直交する垂直応力	MPa
$\tau_{xy}$	$\sigma_x, \sigma_y$ の作用する面内のせん断応力	MPa
$\sigma_0$	二次燃焼器及び排ガス冷却器に生じる一次一般膜応力	MPa
$\sigma_1$	二次燃焼器及び排ガス冷却器に生じる一次応力（内面）	MPa
$\sigma_2$	二次燃焼器及び排ガス冷却器に生じる一次応力（外面）	MPa
$\sigma_{b2}$	ボルトに生じる引張応力	MPa
$\tau_b$	ボルトに生じるせん断応力	MPa
$F_b$	ボルトに生じる引張力	N
$Q_b$	ボルトに生じるせん断力	N
$n$	ボルトの本数	本
$n_t$	水平方向の引張力を受けるボルトの本数	本
$A$	ボルトの断面積	mm <sup>2</sup>
$\sigma_c$	平均圧縮応力	MPa
${}_c\sigma_b$	圧縮側曲げ応力	MPa
${}_t\sigma_b$	引張側曲げ応力	MPa
$f_c$	圧縮力のみを受ける架台の許容圧縮応力	MPa
$f_b$	曲げ力のみを受ける架台の許容曲げ応力	MPa
$f_t$	引張力のみを受ける架台の許容引張応力	MPa

### 2.2.3 計算方法

固有周期及び地震力による応力計算には、汎用構造解析プログラム ABAQUS を用いる。主な構造部材の応力評価箇所を図-11に示す。

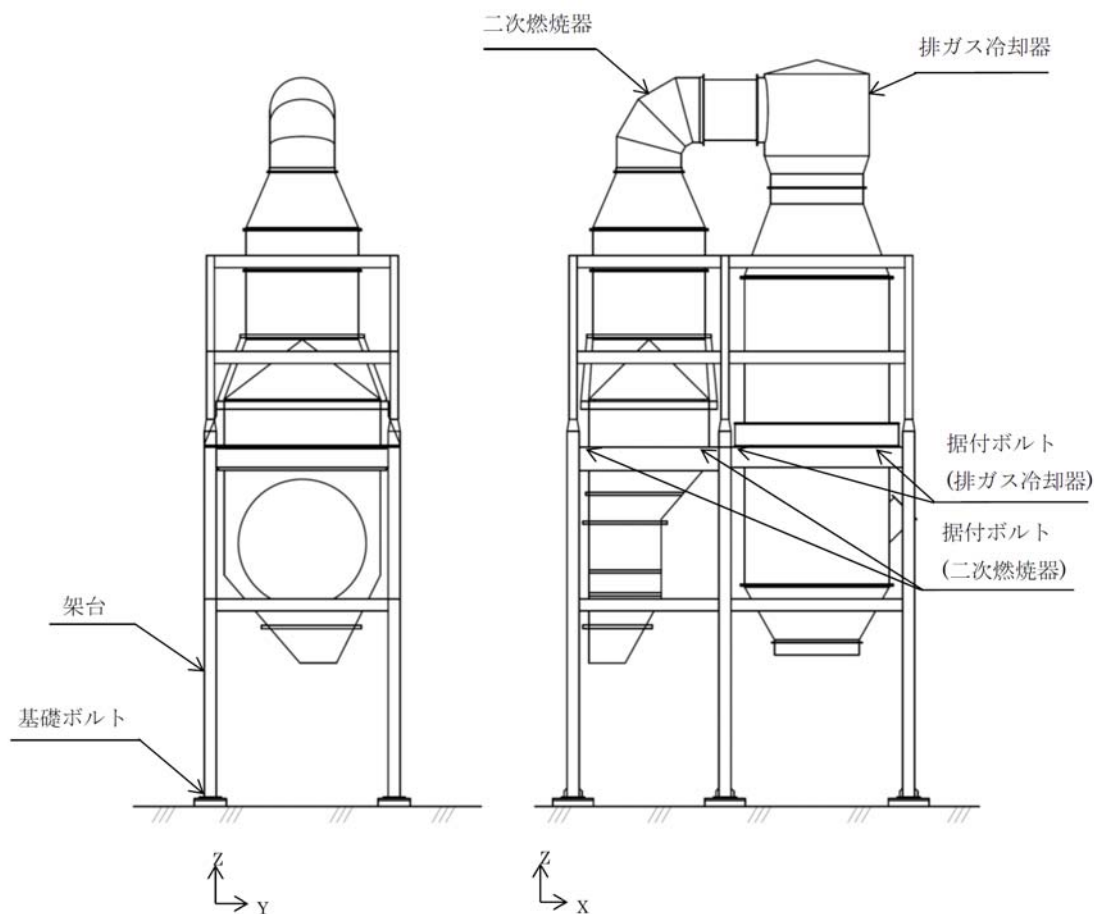


図-11 二次燃焼器／排ガス冷却器の応力評価箇所

### 2.2.4 設計条件

据付場所 (m)	水平方向 設計震度	鉛直方向 設計震度	最高使用圧力 (MPa)
焼却設備室 (O. P. 23. 25)	$C_{Hx}=0.56$ $C_{Hy}=0.59$	$C_v=0.19$	-0.01

### 2.2.5 評価結果

解析で求めた各部材に生じる応力が許容応力以下であることを確認した。(表-3)

表-3 二次燃焼器及び排ガス冷却器の応力評価結果

部材	材料	応力の種類	算出応力 (MPa)	許容応力 (MPa)
二次燃焼器	SS400	一次一般膜	85	218
		一次	115	209
排ガス冷却器	SS400	一次一般膜	58	218
		一次	196	209
架台	SS400	一次(組合せ)	203	218
		圧縮と曲げの 組合せ	$\frac{ \sigma_c }{1.5f_c} + \frac{ \sigma_b }{1.5f_b} \leq 1, \frac{ \sigma_b  -  \sigma_c }{1.5f_t} \leq 1$	
			0.93 (無次元)	
据付ボルト (二次燃焼器)	SNB7	引張	—	398
		せん断	216	306
	S45C	引張	22	331
		せん断	115	255
据付ボルト (排ガス冷却器)	S45C	引張	311	331
		せん断	128	255
基礎ボルト	SS400	引張	97	156
		せん断	27	120

二次燃焼器及び排ガス冷却器の一次一般膜応力及び一次応力は、解析によって得られた応力成分から、以下の算出式によって求められる。

$$\sigma_a = \frac{(\sigma_x + \sigma_y)}{2} + \sqrt{\left(\left(\frac{\sigma_x - \sigma_y}{2}\right)^2 + \tau_{xy}^2\right)}, \quad \sigma_b = \frac{(\sigma_x + \sigma_y)}{2} - \sqrt{\left(\left(\frac{\sigma_x - \sigma_y}{2}\right)^2 + \tau_{xy}^2\right)}$$

$$\sigma_0 = \sigma_1 = \sigma_2 = \max(|\sigma_a - \sigma_b|, |\sigma_a|, |\sigma_b|)$$

また、ボルトに生じる応力については、解析により求められた引張力 $F_b$ 、せん断力 $Q_b$ より、以下の算出式によって求められる。

$$\sigma_{b2} = \frac{F_b}{n_t \cdot A}, \quad \tau_b = \frac{Q_b}{n \cdot A}$$



## 2.3 バグフィルタ

### 2.3.1 計算条件

- (1) バグフィルタは，据付ボルトで架台に固定する。
- (2) 架台は，基礎ボルトで基礎に固定する。
- (3) 固有振動解析した結果，1次固有振動数が20Hz未満の場合，共振のおそれのあるものとして，弾性設計用地震動 $S_d$ の1/2倍を用いた地震力を考慮する。

### 2.3.2 記号の説明

記号	記号の説明	単位
$C_{Hx}$	水平 x 方向設計震度	—
$C_{Hy}$	水平 y 方向設計震度	—
$C_V$	鉛直方向設計震度	—
$\sigma_b$	ボルトに生じる引張応力	MPa
$\tau_b$	ボルトに生じるせん断応力	MPa
$F_b$	ボルトに生じる引張力	N
$Q_b$	ボルトに生じるせん断力	N
$n$	ボルトの本数	本
$n_t$	水平方向の引張力を受けるボルトの本数	本
$A$	ボルトの断面積	mm <sup>2</sup>
$\sigma_c$	平均圧縮応力	MPa
${}_c\sigma_b$	圧縮側曲げ応力	MPa
${}_t\sigma_b$	引張側曲げ応力	MPa
$f_c$	圧縮力のみを受ける架台の許容圧縮応力	MPa
$f_b$	曲げ力のみを受ける架台の許容曲げ応力	MPa
$f_t$	引張力のみを受ける架台の許容引張応力	MPa

### 2.3.3 計算方法

固有周期及び地震力による応力計算には、汎用構造解析プログラム ABAQUS を用いる。主な構造部材の応力評価箇所を図-12に示す。

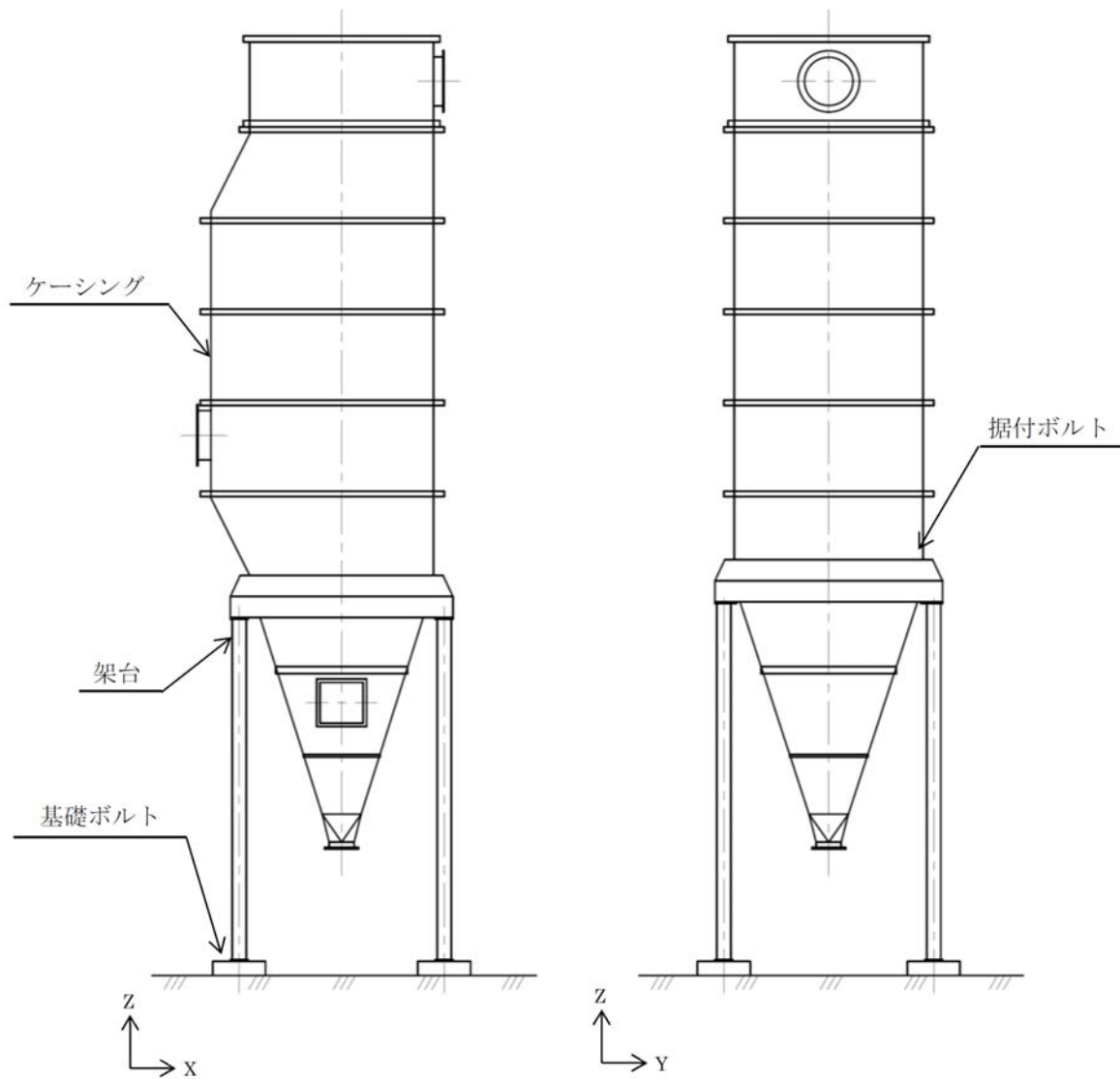


図-12 バグフィルタの応力評価箇所

### 2.3.4 設計条件

据付場所 (m)	水平方向 設計震度	鉛直方向 設計震度	最高使用圧力 (MPa)
焼却設備室 (0. P. 23. 25)	$C_{Hx}=0.73$ $C_{Hy}=0.73$	$C_v=0.20$	-0.01

### 2.3.5 評価結果

解析で求めた各部材に生じる応力が許容応力以下であることを確認した。(表-4)

表-4 バグフィルタの応力評価結果

部材	材料	応力の種類	算出応力 (MPa)	許容応力 (MPa)
ケーシング	SS400	一次一般膜	137	193
		一次	149	193
架台	SS400	一次+二次 (組合せ)	97	193
		圧縮と曲げの 組合せ	$\frac{ \sigma_c }{1.5f_c} + \frac{ \sigma_b }{1.5f_b} \leq 1, \quad \frac{ \sigma_b  -  \sigma_c }{1.5f_t} \leq 1$	
			0.48 (無次元)	
据付ボルト	SS400	引張	81	138
		せん断	63	106
基礎ボルト	SS400	引張	115	170
		せん断	24	131

なお、ボルトに生じる応力については、解析により求められた引張力  $F_b$ 、せん断力  $Q_b$  より、以下の算出式によって求められる。

$$\sigma_b = \frac{F_b}{n_t \cdot A}, \quad \tau_b = \frac{Q_b}{n \cdot A}$$

## 2.4 排ガスフィルタ

### 2.4.1 計算条件

- (1) 排ガスフィルタは、基礎ボルトで基礎に固定する。
- (2) 固有振動解析した結果、1次固有振動数が20Hz未満の場合、共振のおそれのあるものとして、弾性設計用地震動 $S_d$ の1/2倍を用いた地震力を考慮する。

### 2.4.2 記号の説明

記号	記号の説明	単位
$C_H$	水平方向設計震度	—
$\sigma_b$	ボルトに生じる引張応力	MPa
$\tau_b$	ボルトに生じるせん断応力	MPa
$F_b$	ボルトに生じる引張力	N
$Q_b$	ボルトに生じるせん断力	N
$n$	ボルトの本数	本
$n_t$	水平方向の引張力を受けるボルトの本数	本
$A$	ボルトの断面積	mm <sup>2</sup>

### 2.4.3 計算方法

固有周期及び地震力による応力計算には、汎用構造解析プログラム ABAQUS を用いる。主な構造部材の応力評価箇所を図-13に示す。

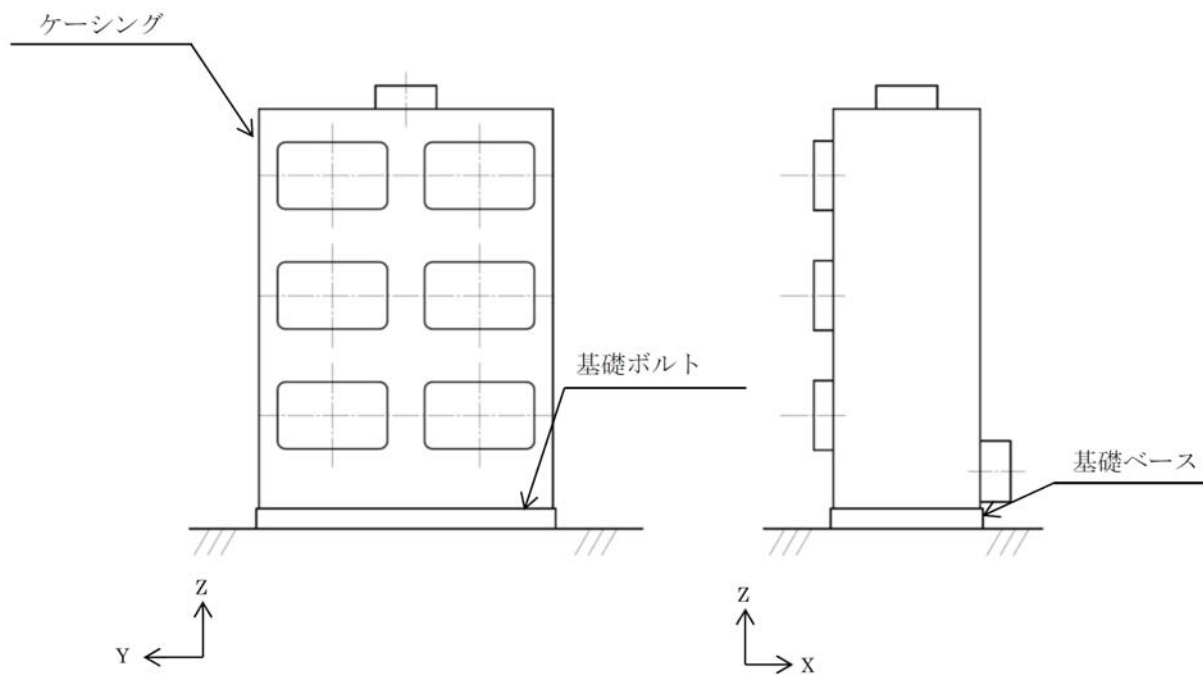


図-13 排ガスフィルタの応力評価箇所

### 2.4.4 設計条件

据付場所 (m)	水平方向 設計震度	鉛直方向 設計震度	最高使用圧力 (MPa)
焼却設備排気機械室 (O.P. 30.80)	$C_H=0.46$	—	-0.01

#### 2.4.5 評価結果

解析で求めた各部材に生じる応力が許容応力以下であることを確認した。(表-5)

表-5 排ガスフィルタの応力評価結果

部材	材料	応力の種類	算出応力 (MPa)	許容応力 (MPa)
ケーシング及び 基礎ベース	SS400	一次一般膜	80	193
		一次	109	193
基礎ボルト	SS400	引張	11	170
		せん断	19	131


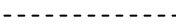
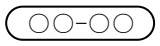

なお、ボルトに生じる応力については、解析により求められた引張力 $F_b$ 、せん断力 $Q_b$ より、以下の算出式によって求められる。

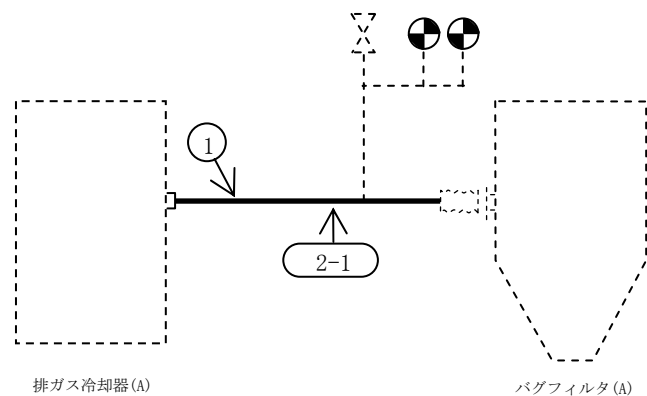
$$\sigma_b = \frac{F_b}{n_t \cdot A}, \quad \tau_b = \frac{Q_b}{n \cdot A}$$

## 2.5 煙道

煙道における解析範囲は、排ガス冷却器出口から排ガスフィルタ入口までの煙道である。解析範囲の概略系統図を図-14、15に示す。

概略系統図記号凡例

記号	内容
 (太線)	評価対象範囲
 (点線)	評価対象範囲外
	鳥瞰図記号
	アンカ



注記 A系とB系は同一である

図-14 概略系統図 (排ガス冷却器出口からバグフィルタ入口までの煙道)

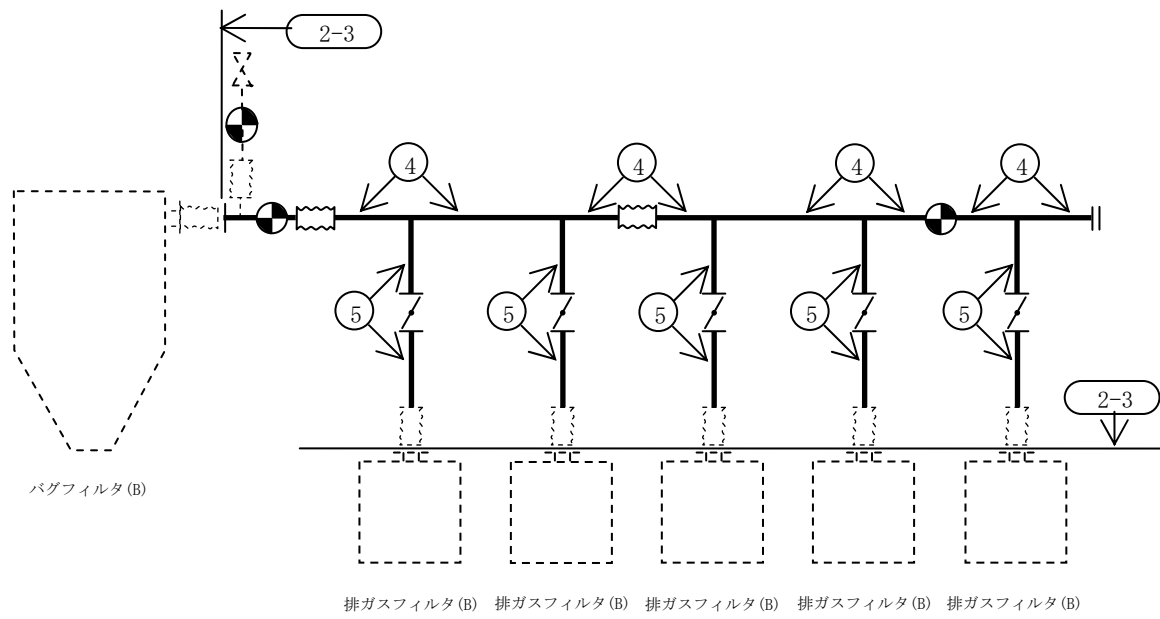
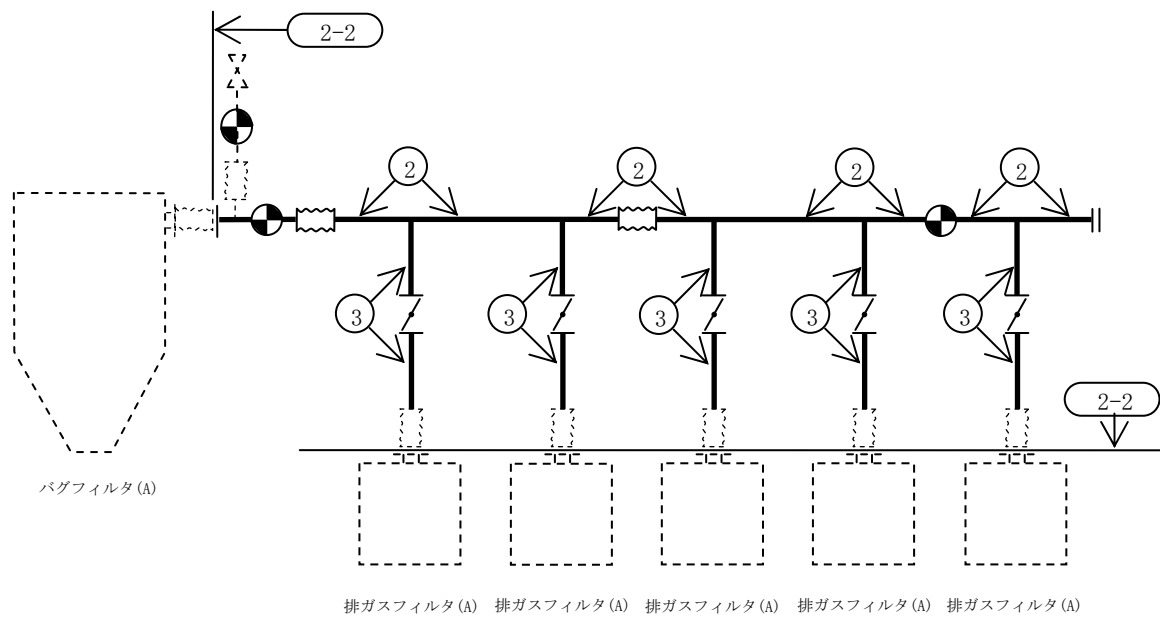


図-15 概略系統図 (バグフィルタ出口から排ガスフィルタ入口までの煙道)



### 2.5.1 計算条件

- (1) 煙道は、アンカ及びレストレイントにより支持される。
- (2) 固有振動解析した結果、1次固有振動数が20Hz未満の場合、共振のおそれのあるものとして、弾性設計用地震動 $S_d$ の1/2倍を用いた地震力を考慮する。

### 2.5.2 記号の説明

記号	記号の説明	単位
$S_{prmi}$	一次応力 応力係数	MPa —
$M_a$	管の機械的荷重（自重その他の長期的荷重に限る）により生じるモーメント	N・mm
$M_b$	管の機械的荷重（地震を含めた短期的荷重）により生じるモーメント	N・mm
Z	断面係数	mm <sup>3</sup>

### 2.5.3 計算方法

固有周期及び地震力による応力計算には、計算機コードAutoPIPEを用いる。解析範囲における設計条件を表-6に示す。

表-6 設計条件

解析範囲	排ガス冷却器出口から 排ガスフィルタ入口までの煙道		
	No.	外径 (mm)	厚さ (mm)
①	718.0	9.0	SS400
②	711.2	6.4	STPY400
③	457.2	7.9	SGP
④	711.2	6.4	STPY400
⑤	457.2	7.9	SGP

### 2.5.4 設計震度

鳥瞰図	方向	水 平		鉛 直
		X	Z	Y
2-1		0.85	0.85	—
2-2		0.87	0.87	0.72
2-3		0.85	0.85	0.72

### 2.5.5 評価結果

解析によりモーメントを算出し、次式より求めた応力が許容応力以下であることを確認した。(表-7)

$$S_{pr m} = \frac{0.75 \cdot i (M_a + M_b)}{Z}$$

表-7 煙道の応力評価結果

鳥瞰図	最大応力 評価点	一次応力 (MPa)	
		算出応力	許容応力
2-1	2	10	193
2-2	A11	27	126
2-3	A04	56	126

## 耐震安全解析に用いるコード(ABAQUS)について

### 1. 概要

ABAQUS コードは米国 Hibbitt, Karlsson&Sorensen, Inc (HKS 社) で開発された有限要素法に基づく応力・座屈解析等の汎用解析コードであり，輸送キャスク，圧力容器及び機械構造物の応力解析等に広く利用されている。

### 2. 機能

ABAQUS コードは，応力解析に際して以下の機能を有している。

- ① 定常・非定常の弾性・弾塑性のいずれの解も得ることができる。
- ② 材料特性として時間依存，歪の履歴依存並びに等方性・異方性等を考慮することができる。
- ③ モデルの形状は一次元～三次元，また連続体についても取り扱うことができる。
- ④ 伝熱解析結果をそのまま境界条件として熱応力解析に用いることが可能である。
- ⑤ 荷重条件として，集中荷重，分布荷重，モーメント，加速度力(慣性力)，圧力，遠心力，コリオリ力等が取り扱える。また，これら条件の時間依存，線形変化に対しても対応可能である。

### 3. 解析フロー

ABAQUS コードの解析フローを図-1 に示す。

### 4. 使用実績

ABAQUS コードは，これまで多くの固有振動解析及び応力解析に対し使用実績がある。

### 5. 検証方法

- ① 理論値との比較による検証が実施されていることを確認した。
- ② 別計算機コード NASTRAN の計算値との比較による検証が実施されていることを確認した。

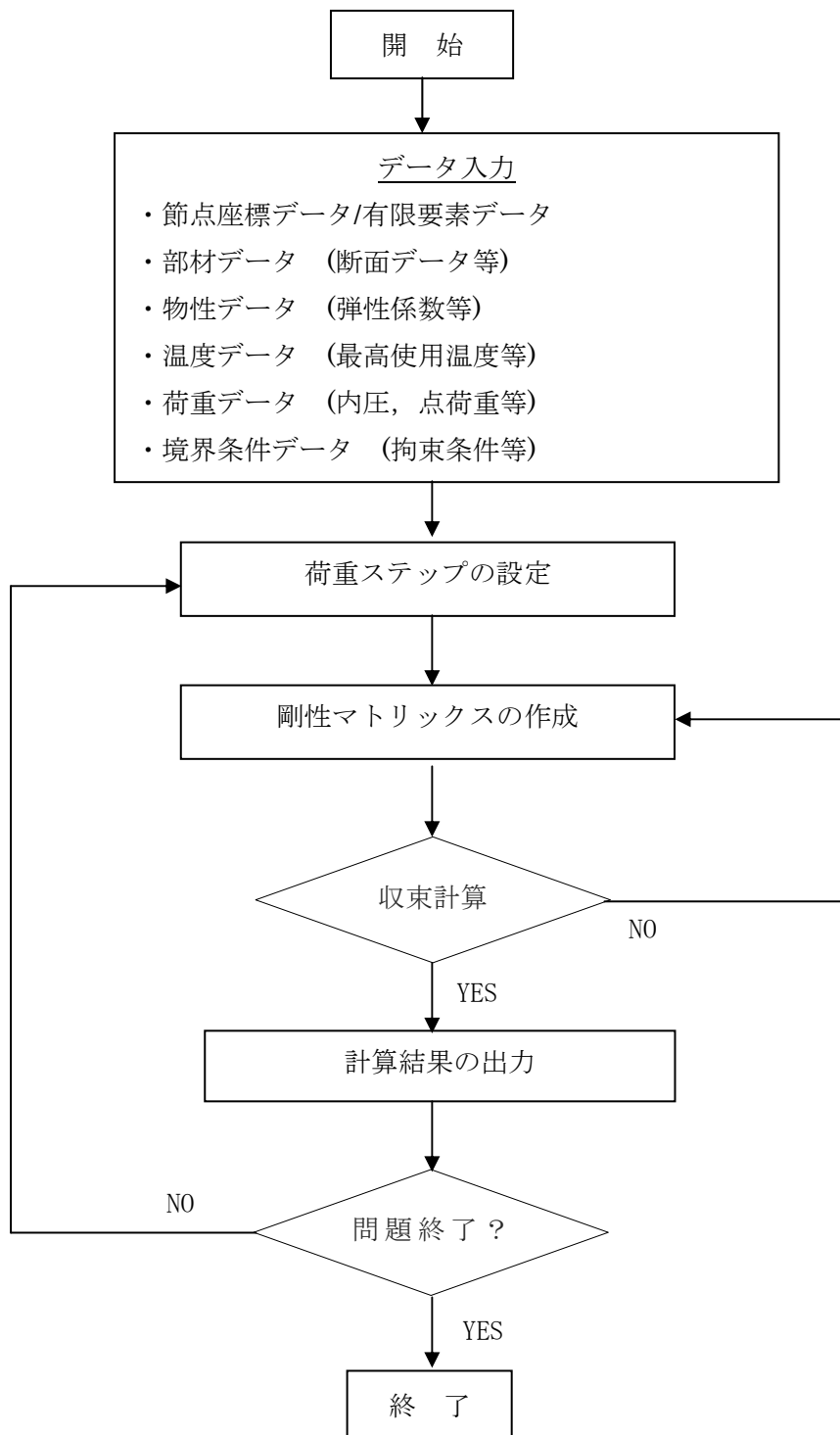


図-1 ABAQUS コードの解析フロー図

## 耐震安全解析に用いるコード (AutoPIPE) について

### 1. 概要

AutoPIPE コードは米国 Bentley Systems 社で開発された静的及び動的荷重に対する配管の応力解析等が可能な汎用解析コードであり、工業界を中心に配管系の解析に広く利用されている。

### 2. 機能

AutoPIPE コードは、固有値解析、応力解析に際して以下の機能を有している。

- ① 必要固有値個数を設定すれば、個数に対応する固有振動を求めることができる。
- ② 各振動モードに対する刺激係数、有効質量を算出できる。
- ③ 応力解析では、静的地震解析、応答スペクトル解析、熱応力解析等が可能である。
- ④ サポート支持点では、サポートタイプに応じた変位・回転拘束の設定が可能である。
- ⑤ 荷重条件として、圧力、集中荷重、分布荷重、モーメント等を取り扱える。

### 3. 解析フロー

AutoPIPE コードの解析フローを図-1に示す。

### 4. 使用実績

AutoPIPE コードは、これまで多くの固有振動解析及び応力解析に対し使用実績がある。

### 5. 検証方法

別計算機コード SAP-4, Hi-SAP の計算値との比較による検証が実施されていることを確認した。

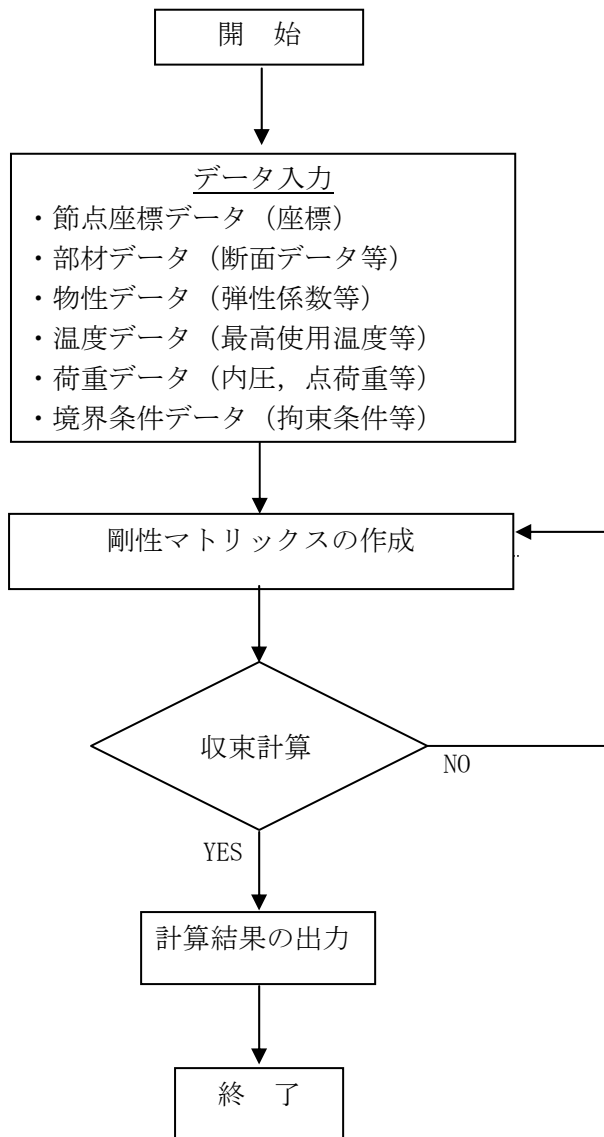


図-1 AutoPIPE コードの解析フロー図

雑固体廃棄物焼却設備の強度に関する説明書

1. 基本方針

1.1 強度評価の基本方針

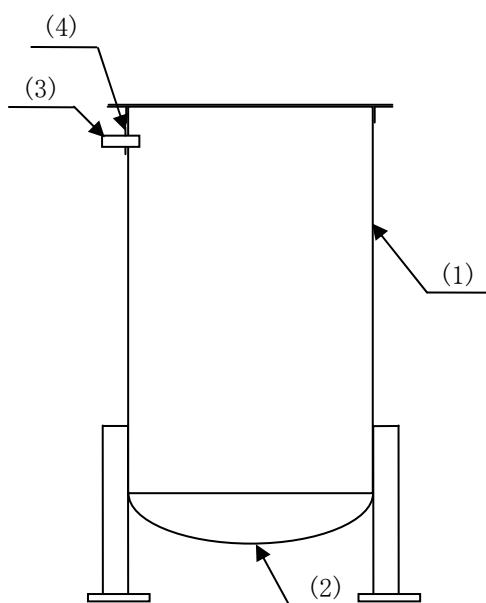
雑固体廃棄物焼却設備を構成する機器のうち、「発電用原子力設備に関する技術基準を定める省令」において、クラス3に位置付けられる機器は、「設計・建設規格」に準拠した評価を行う。

2. 強度評価

2.1 高電導度廃液サンプ

2.1.1 評価箇所

強度評価箇所を図-1に示す。



図中の番号は、2.1.2の番号に対応する。

図-1 高電導度廃液サンプ概要図

## 2.1.2 評価方法

### (1) 胴の厚さの評価

胴に必要な厚さは、次に掲げる値のうちいずれか大きい値とする。

#### a. 胴の規格上必要な最小厚さ： $t_1$

炭素鋼鋼板または低合金鋼鋼板で作られたもの場合は3mm, その他の材料で作られたもの場合は1.5mmとする。

#### b. 胴の計算上必要な厚さ： $t_2$

$$t_2 = \frac{D_i \cdot H \cdot \rho}{0.204 \cdot S \cdot \eta}$$

$D_i$	: 胴の内径 (m)
$H$	: 水頭 (m)
$\rho$	: 液体の比重 (-)
$S$	: 許容引張応力 (MPa)
$\eta$	: 継手効率 (-)

### (2) 底板の厚さの評価

底板に必要な厚さは、次に掲げる値のうちいずれか大きい値とする。

#### a. 鏡板のフランジ部の計算上必要な厚さ： $t_1$

$$t_1 = \frac{P \cdot D_i}{2 \cdot S \cdot \eta - 1.2 \cdot P}$$

$P$	: 最高使用圧力 (MPa)
$D_i$	: 胴の内径 (mm)
$S$	: 許容引張応力 (MPa)
$\eta$	: 継手効率 (-)

#### b. 鏡板の計算上必要な厚さ： $t_2$

$$t_2 = \frac{P \cdot R \cdot W}{2 \cdot S \cdot \eta - 0.2 \cdot P}$$

$R$	: 鏡板の中央部における内面の半径 (mm)
$W$	: さら形鏡板の形状による係数 (-)
$r$	: 鏡板のすみの丸みの内半径 (mm)

$$\text{ただし, } W = \frac{1}{4} \cdot \left( 3 + \sqrt{\frac{R}{r}} \right)$$



(3) 管台の厚さの評価

管台に必要な厚さは、次に掲げる値のうちいずれか大きい値とする。

- a. 管台の計算上必要な厚さ： $t_1$

$$t_1 = \frac{D_i \cdot H \cdot \rho}{0.204 \cdot S \cdot \eta}$$

$D_i$	: 管台の内径 (m)
$H$	: 水頭 (m)
$\rho$	: 液体の比重 (—)
$S$	: 許容引張応力 (MPa)
$\eta$	: 継手効率 (—)

- b. 管台の規格上必要な最小厚さ： $t_2$

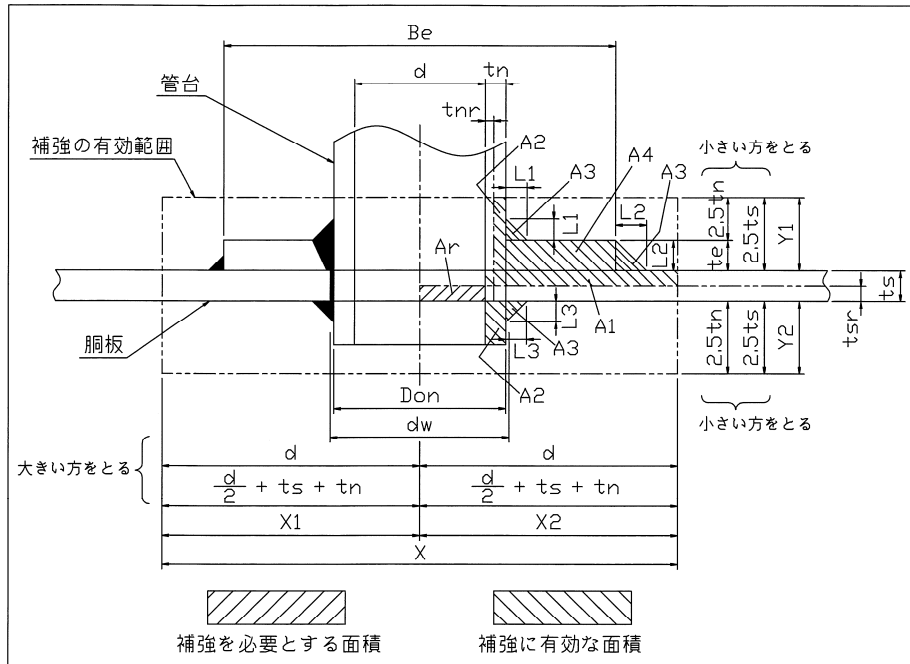
管台の外径に応じ設計・建設規格 表 PVC-3980-1 より求めた管台の厚さとする。

(4) 開放タンクの穴の補強計算

開放タンクの胴板の穴が 85mm を超えるので、穴の補強計算を実施する。

- a. 補強に有効な範囲内にある補強に有効な総面積が、補強に必要な面積より大きくなるようにすること。(図-2 参照)
- b. 内径が 1500mm 以下の胴に設ける穴の径が胴の内径の 2 分の 1 (500mm を超える場合は、500mm) 以下及び内径が 1500mm を超える胴に設ける穴の径が胴の内径の 3 分の 1 (1000mm を超える場合は、1000mm) 以下の場合は、大きい穴の補強計算は必要ない。
- c. 溶接部の強度として、予想される破断箇所の強さが、溶接部の負うべき荷重以上であること。

補強の有効範囲



- $d$  : 胴の断面に現れる穴の径 (mm)       $t_{nr}$  : 管台の計算上必要な厚さ (mm)  
 $d_w$  : 管台が取り付け穴の径 (mm)       $t_e$  : 強め板の最小厚さ (mm)  
 $D_{on}$  : 管台の外径 (mm)       $X, X_1, X_2, Y_1, Y_2$  : 補強の有効範囲 (mm)  
 $t_s$  : 胴の最小厚さ (mm)       $L_1, L_2, L_3$  : 溶接の脚長 (mm)  
 $t_{sr}$  : 胴の計算上必要な最小厚さ (mm)       $A_r$  : 穴の補強に必要な面積 (mm<sup>2</sup>)  
 $t_n$  : 管台の最小厚さ (mm)       $A_1, A_2, A_3, A_4$  : 補強に有効な面積 (mm<sup>2</sup>)  
 $B_e$  : 強め板の外径 (mm)

図-2 補強計算概念図

2.1.3 評価結果

評価結果を表-1, 2に示す。必要厚さ等を満足しており、十分な構造強度を有することを確認した。

表-1 高電導度廃液サンプの評価結果 (板厚)

機器名称	評価部位	必要厚さ (mm)	最小厚さ (mm)
高電導度廃液サンプ	胴の厚さ	1.50	6.50
	底板の厚さ	0.28	6.50
	管台の厚さ	3.50	4.81

表-2 高電導度廃液サンプの評価結果 (穴の補強)

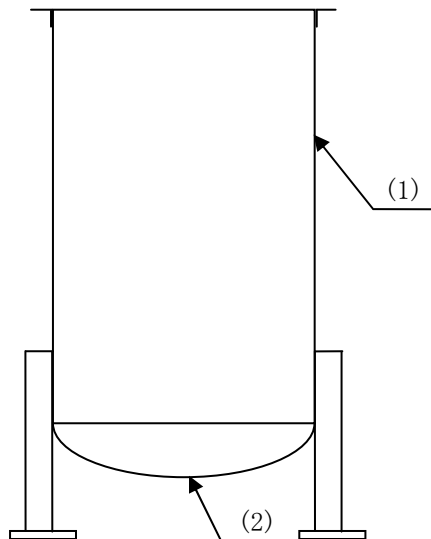
機器名称	評価部位	評価結果	
		穴の補強に必要な面積 (mm <sup>2</sup> )	補強に有効な総面積 (mm <sup>2</sup> )
高電導度廃液サンプ	胴板の穴	14.3	1364.0
		補強を要する穴の限界径 (mm)	胴の断面に現れる穴の径 (mm)
		500	79.48
		溶接部の負うべき荷重 (N)	予想される破断箇所の強さ (N)
		$-6.162 \times 10^4$	—*

※ 溶接部の負うべき荷重が負であり溶接部の強度計算は不要

## 2.2 シャワードレンサンプ

### 2.2.1 評価箇所

強度評価箇所を図-3に示す。



図中の番号は、2.2.2の番号に対応する。

図-3 シャワードレンサンプ概要図

## 2.2.2 評価方法

### (1) 胴の厚さの評価

胴に必要な厚さは、次に掲げる値のうちいずれか大きい値とする。

#### a. 胴の規格上必要な最小厚さ： $t_1$

炭素鋼鋼板または低合金鋼鋼板で作られたもの場合は3mm, その他の材料で作られたもの場合は1.5mmとする。

#### b. 胴の計算上必要な厚さ： $t_2$

$$t_2 = \frac{D_i \cdot H \cdot \rho}{0.204 \cdot S \cdot \eta}$$

$D_i$	: 胴の内径 (m)
$H$	: 水頭 (m)
$\rho$	: 液体の比重 (—)
$S$	: 許容引張応力 (MPa)
$\eta$	: 継手効率 (—)

### (2) 底板の厚さの評価

底板に必要な厚さは、次に掲げる値のうちいずれか大きい値とする。

#### a. 鏡板のフランジ部の計算上必要な厚さ： $t_1$

$$t_1 = \frac{P \cdot D_i}{2 \cdot S \cdot \eta - 1.2 \cdot P}$$

$P$	: 最高使用圧力 (MPa)
$D_i$	: 胴の内径 (mm)
$S$	: 許容引張応力 (MPa)
$\eta$	: 継手効率 (—)

#### b. 鏡板の計算上必要な厚さ： $t_2$

$$t_2 = \frac{P \cdot R \cdot W}{2 \cdot S \cdot \eta - 0.2 \cdot P}$$

$R$	: 鏡板の中央部における内面の半径 (mm)
$W$	: さら形鏡板の形状による係数 (—)
$r$	: 鏡板のすみの丸みの内半径 (mm)

$$\text{ただし, } W = \frac{1}{4} \cdot \left( 3 + \sqrt{\frac{R}{r}} \right)$$

### 2.2.3 評価結果

評価結果を表-3に示す。必要厚さを満足しており、十分な構造強度を有することを確認した。

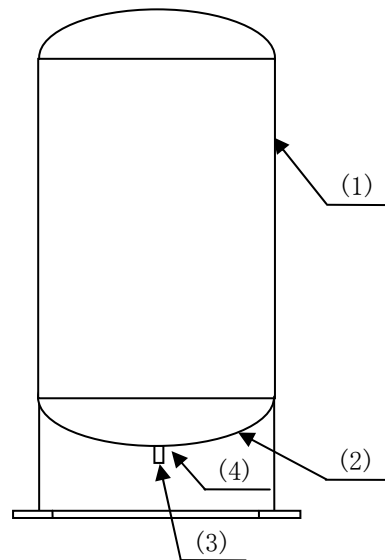
表-3 シャワードレンサンプの評価結果

機器名称	評価部位	必要厚さ (mm)	最小厚さ (mm)
シャワードレンサンプ	胴の厚さ	1.50	6.50
	底板の厚さ	0.28	6.50

### 2.3 高電導度廃液サンプルタンク及びシャワードレンサンプタンク

#### 2.3.1 評価箇所

強度評価箇所を図-4に示す。



図中の番号は、2.3.2の番号に対応する。

図-4 高電導度廃液サンプルタンク／シャワードレンサンプタンク概要図

#### 2.3.2 評価方法

##### (1) 胴の厚さの評価

胴に必要な厚さは、次に掲げる値のうちいずれか大きい値とする。

##### a. 胴の規格上必要な最小厚さ： $t_1$

炭素鋼鋼板または低合金鋼鋼板で作られたもの場合は3mm、その他の材料で作られたもの場合は1.5mmとする。

b. 胴の計算上必要な厚さ：  $t_2$

$$t_2 = \frac{D_i \cdot H \cdot \rho}{0.204 \cdot S \cdot \eta}$$

$D_i$  : 胴の内径 (m)  
 $H$  : 水頭 (m)  
 $\rho$  : 液体の比重 (—)  
 $S$  : 許容引張応力 (MPa)  
 $\eta$  : 継手効率 (—)

(2) 底板の厚さの評価

底板に必要な厚さは、次に掲げる値のうちいずれか大きい値とする。

a. 鏡板のフランジ部の計算上必要な厚さ：  $t_1$

$$t_1 = \frac{P \cdot D_i}{2 \cdot S \cdot \eta - 1.2 \cdot P}$$

$P$  : 最高使用圧力 (MPa)  
 $D_i$  : 胴の内径 (mm)  
 $S$  : 許容引張応力 (MPa)  
 $\eta$  : 継手効率 (—)

b. 鏡板の計算上必要な厚さ：  $t_2$

$$t_2 = \frac{P \cdot R \cdot W}{2 \cdot S \cdot \eta - 0.2 \cdot P}$$

$R$  : 鏡板の中央部における内面の半径 (mm)  
 $W$  : さら形鏡板の形状による係数 (—)  
 $r$  : 鏡板のすみの丸みの内半径 (mm)

$$\text{ただし, } W = \frac{1}{4} \cdot \left( 3 + \sqrt{\frac{R}{r}} \right)$$

(3) 管台の厚さの評価

管台に必要な厚さは、次に掲げる値のうちいずれか大きい値とする。

a. 管台の計算上必要な厚さ：  $t_1$

$$t_1 = \frac{D_i \cdot H \cdot \rho}{0.204 \cdot S \cdot \eta}$$

$D_i$  : 管台の内径 (m)  
 $H$  : 水頭 (m)  
 $\rho$  : 液体の比重 (—)  
 $S$  : 許容引張応力 (MPa)  
 $\eta$  : 継手効率 (—)

b. 管台の規格上必要な最小厚さ： $t_2$

管台の外径に応じ設計・建設規格 表 PVC-3980-1 より求めた管台の厚さとする。

(4) 底板の穴の補強計算

開放タンクの底板の穴が 85mm 以下なので，穴の補強計算は不要である。

2.3.3 評価結果

評価結果を表-4に示す。必要厚さを満足しており，十分な構造強度を有することを確認した。

表-4 高電導度廃液サンプルタンク及びシャワードレンサンプルタンクの評価結果

機器名称	評価部位	必要厚さ (mm)	最小厚さ (mm)
高電導度廃液サンプルタンク シャワードレンサンプルタンク	胴の厚さ	1.50	6.50
	底板の厚さ	0.28	6.50
	管台の厚さ	2.40	3.40

## 2.4 主配管

### 2.4.1 評価箇所

強度評価箇所を図-5に示す。

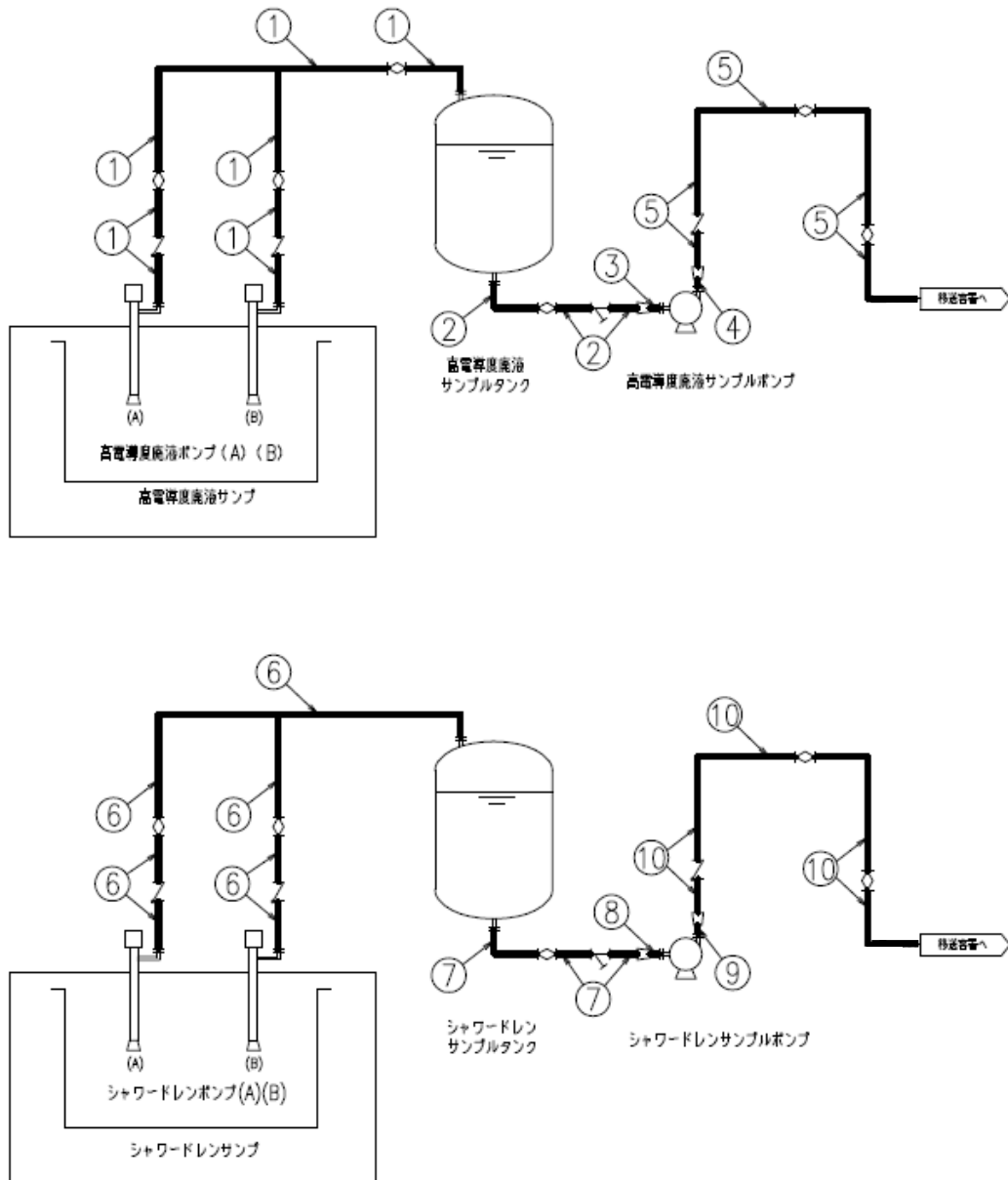


図-5 廃液処理設備 系統図



## 2.4.2 評価方法

### (1) 管の厚さの評価

管の必要な厚さは、次に掲げる値以上とする。

a. 内面に圧力を受ける管の計算上必要な厚さ：t

$$t = \frac{P \cdot D_o}{2 \cdot S \cdot \eta + 0.8 \cdot P}$$

P : 最高使用圧力 (MPa)  
 D<sub>o</sub> : 管の外径 (mm)  
 S : 許容引張応力 (MPa)  
 η : 継手効率 (-)

### 2.4.3 評価結果

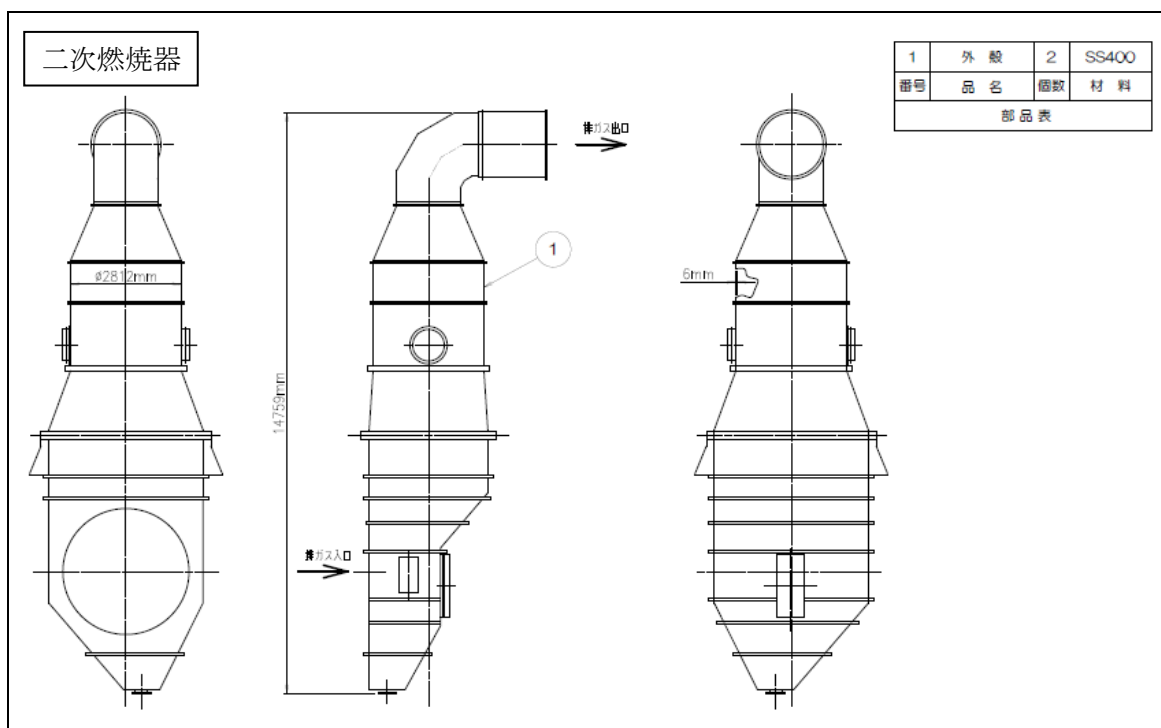
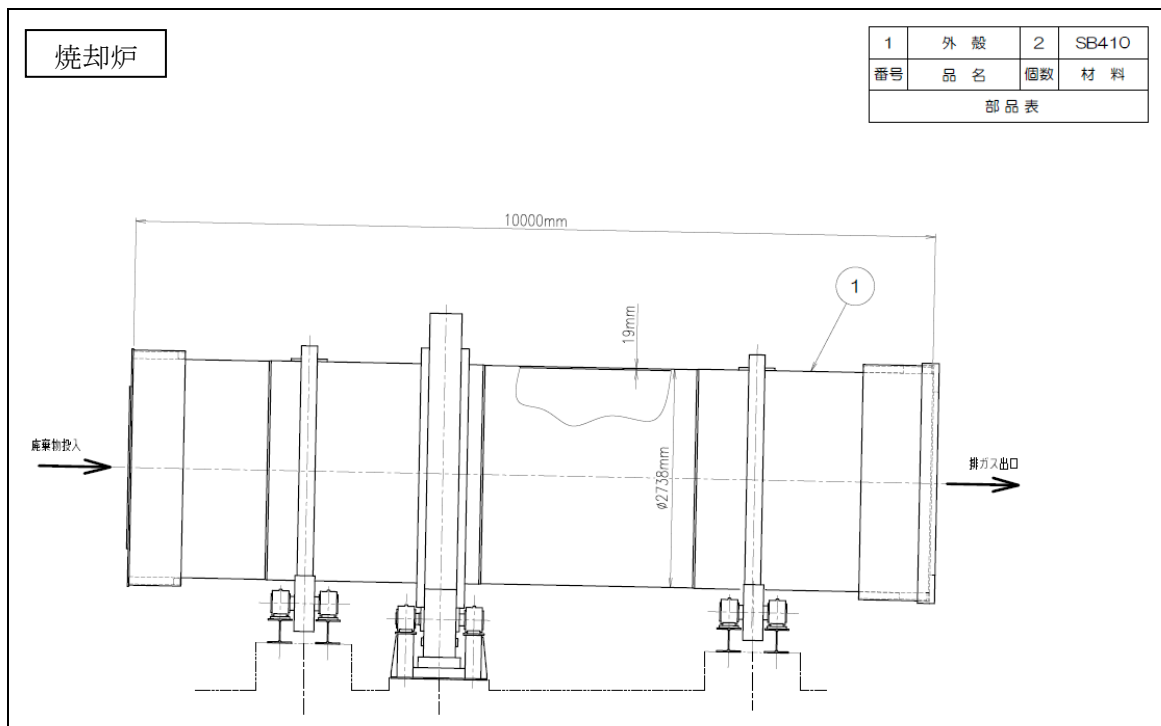
評価結果を表-5に示す。必要厚さを満足しており、十分な構造強度を有していることを確認した。

表-5 主配管の評価結果

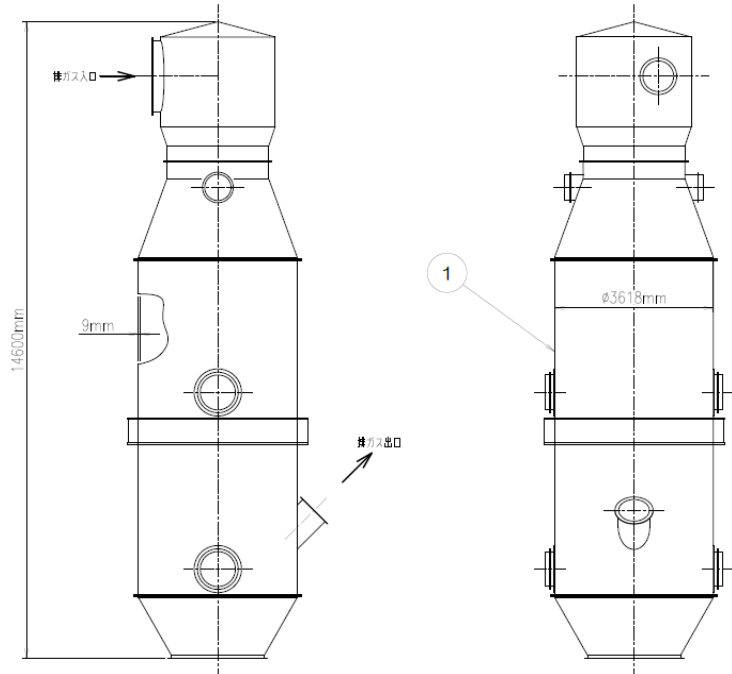
No.	外径 D <sub>o</sub> (mm)	公称 厚さ (mm)	材 料	最高使用圧力 P (MPa)	最高使用 温 度 (°C)	必要厚さ (mm)	最小厚さ (mm)
①	48.6	3.00	SUS304	0.40	60	0.08	2.60
②	60.5	3.50	SUS304	静水頭	60	—	3.00
③	48.6	3.00	SUS304	静水頭	60	—	2.60
④	34.0	3.00	SUS304	0.40	60	0.06	2.50
⑤	48.6	3.00	SUS304	0.40	60	0.08	2.60
⑥	48.6	3.00	SUS304	0.30	60	0.06	2.60
⑦	60.5	3.50	SUS304	静水頭	60	—	3.00
⑧	48.6	3.00	SUS304	静水頭	60	—	2.60
⑨	34.0	3.00	SUS304	0.40	60	0.06	2.50
⑩	48.6	3.00	SUS304	0.40	60	0.08	2.60

雑固体廃棄物焼却設備に関する構造図

雑固体廃棄物焼却設備に関する構造図を、以下に示す。

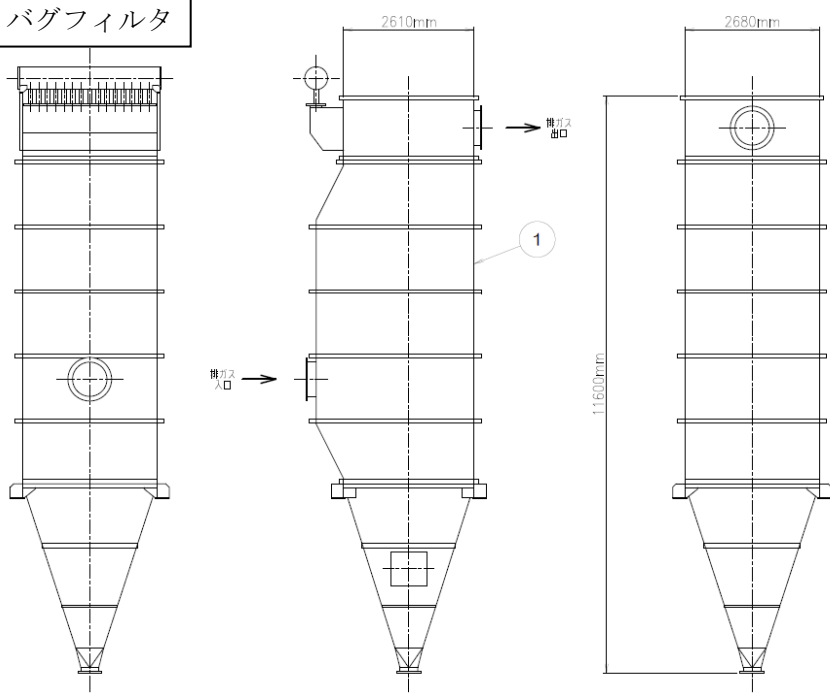


排ガス冷却器



1	外 殻	2	SS400
番号	品 名	個数	材 料
部 品 表			

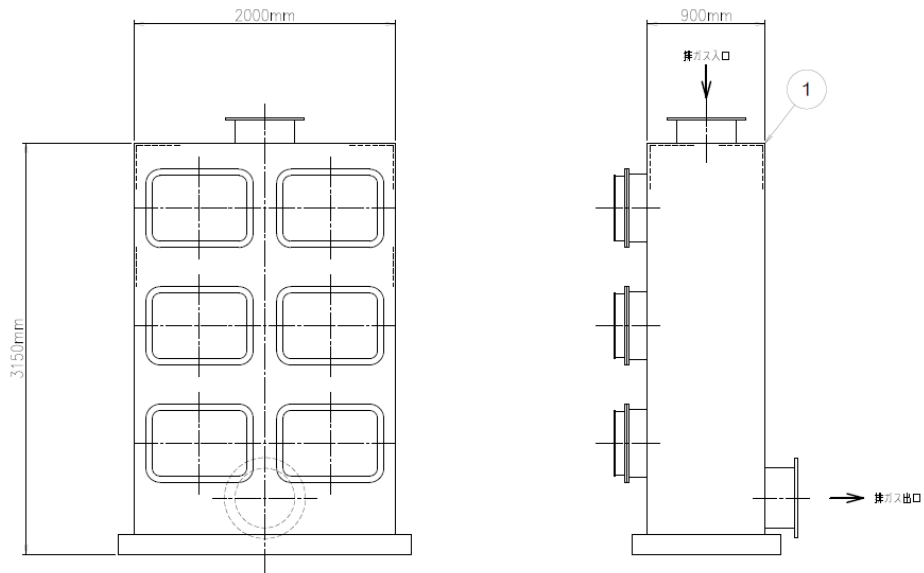
バグフィルタ



1	ケーシング	2	SS400
番号	品 名	個数	材 料
部 品 表			

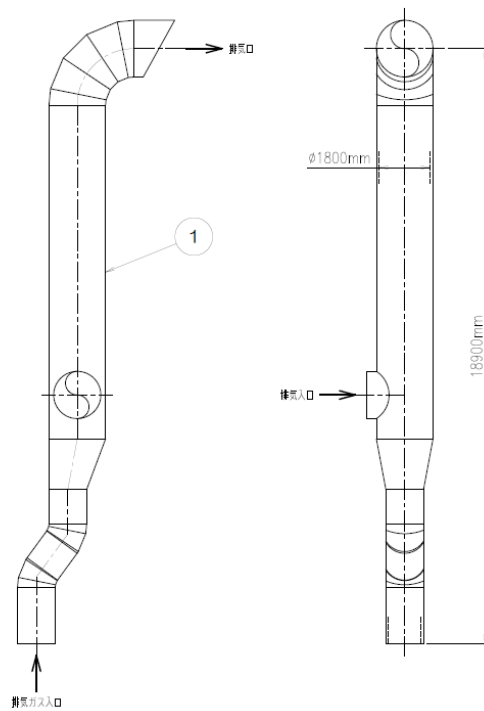
排ガスフィルタ

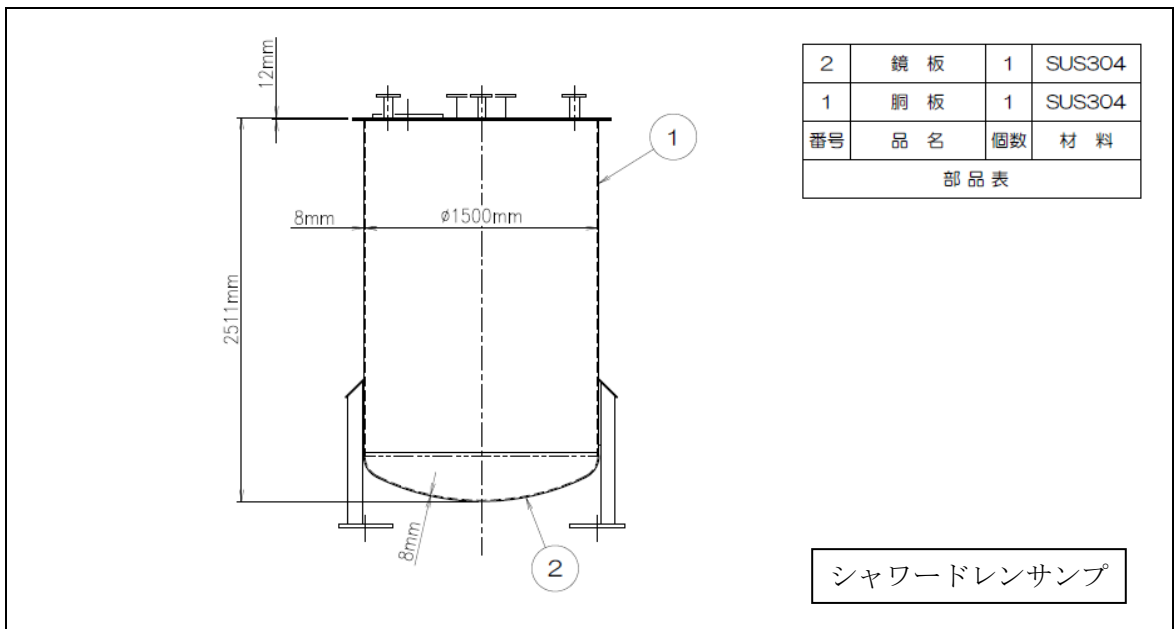
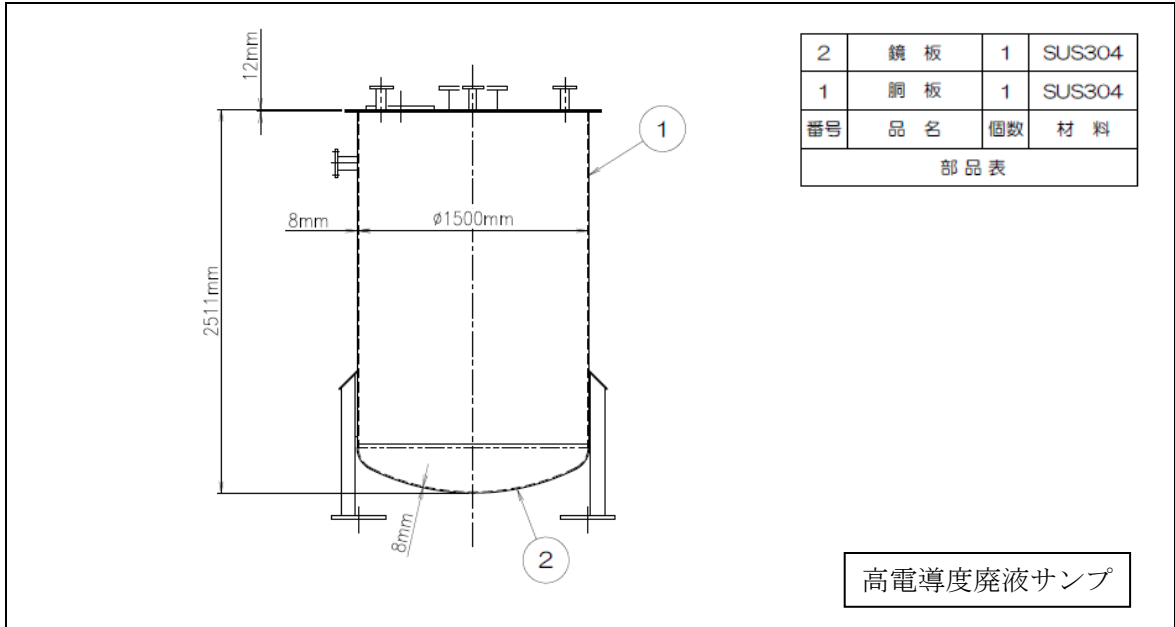
1	ケーシング	10	SS400
番号	品名	個数	材料
部品表			

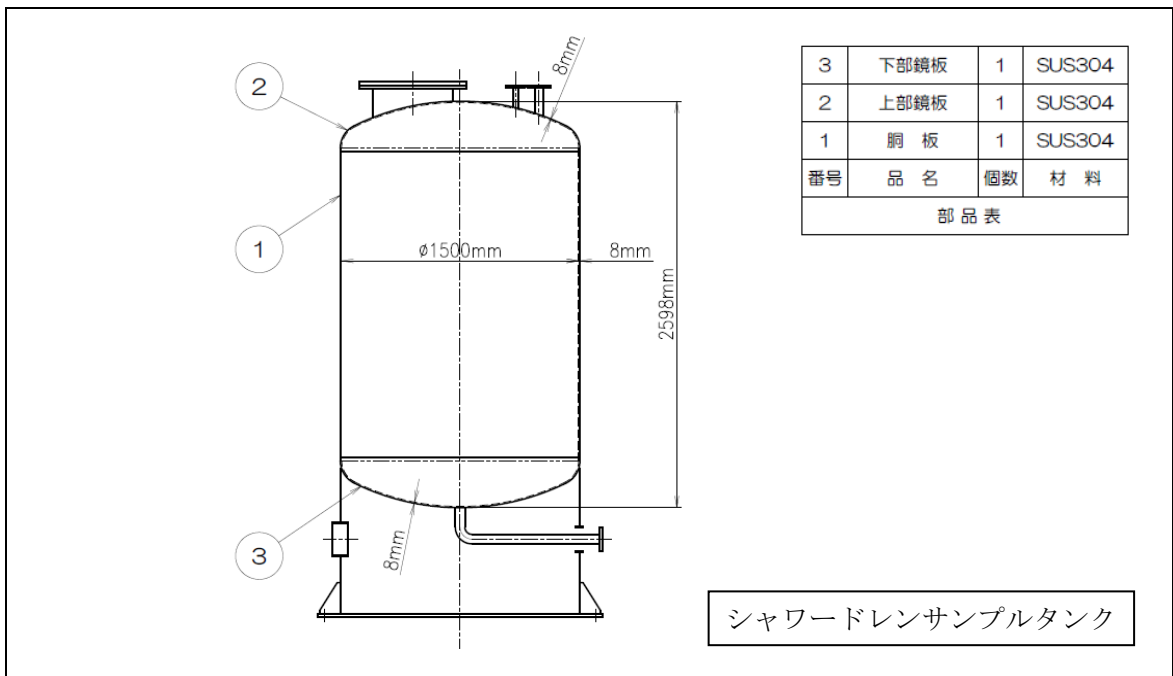
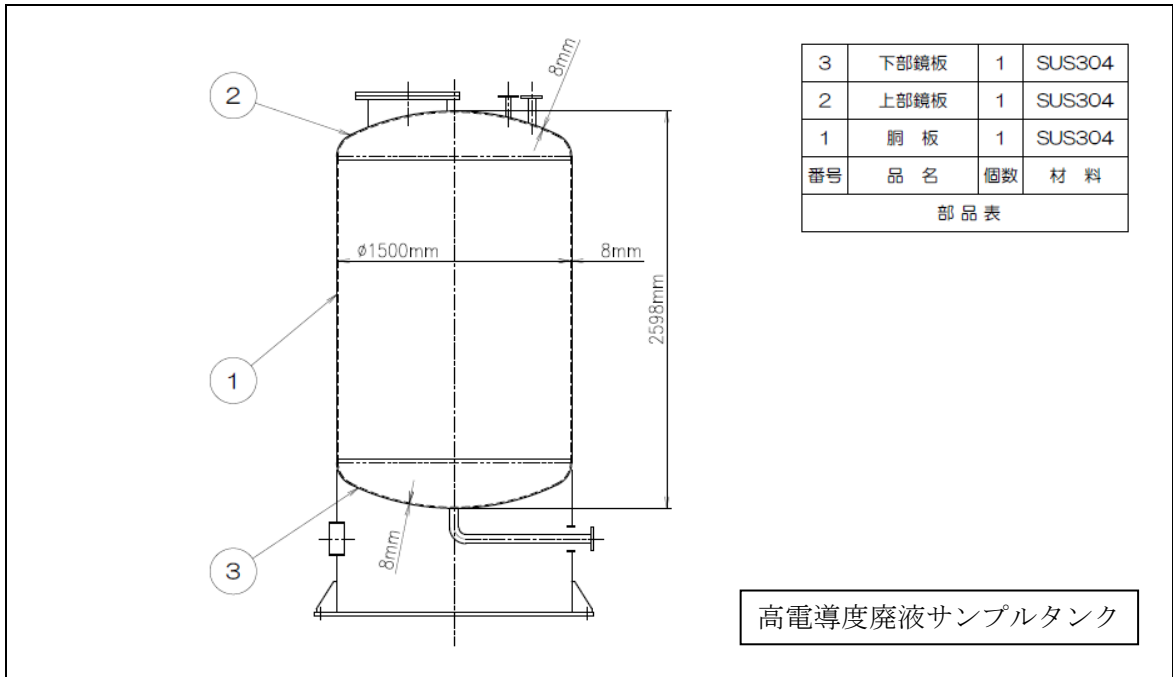


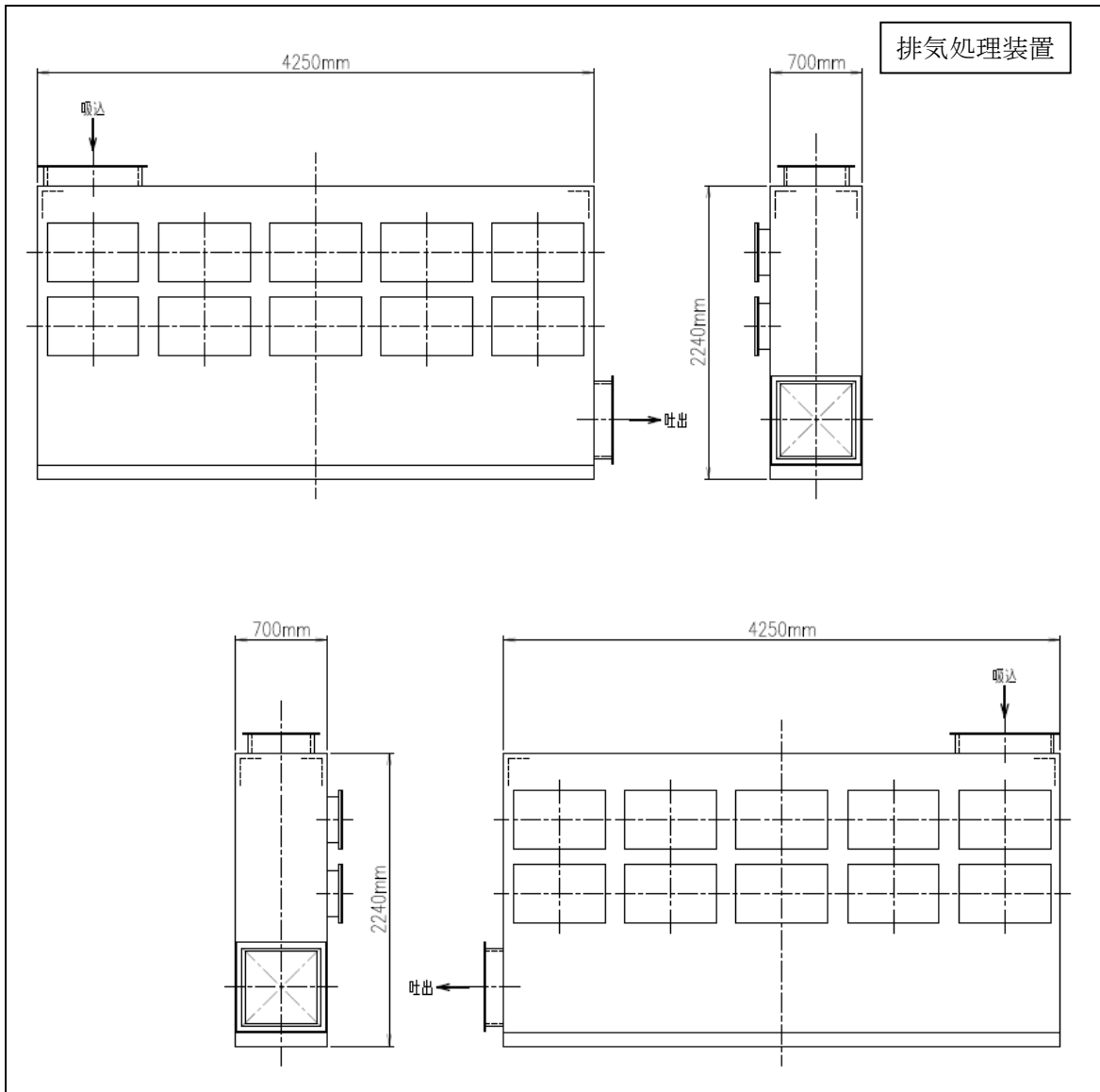
排気筒

1	胴板	1	SS400
番号	品名	個数	材料
部品表			









流体状の放射性廃棄物の施設外への漏えい防止能力についての計算書

1. 流体状の放射性廃棄物の施設外への漏えい防止能力の評価

放射性廃液を内包する容器からの漏えい事故が起きた場合、漏えい廃液は床ドレン受口よりサンプに回収される。

廃液漏えい時にはサンプの水位高の警報等により廃液の異常な漏えいが検知され、対処が可能である。

ここでは、放射性廃液を内包する容器に対し、廃液全量の漏えいを想定しても、施設内に留めることが可能であることを確認した。

容器設置区画に廃液が全量流出した場合の評価を表-1に示し、容器設置区画以外の箇所における当該容器のポンプ移送配管から廃液が全量流出した場合の評価を表-2に示す。



表-1 流体状の放射性廃棄物の施設外への漏えい防止能力の評価（容器設置区画における漏えい）

容器名称	設置場所		容器容量 (m <sup>3</sup> )	漏えい想定区 画内床面積*1 (m <sup>2</sup> )	基礎・機器 断面積*2 (m <sup>2</sup> )	漏えい廃液全量を 貯留するために必 要な堰の高さ (cm)	拡大防止 堰の高さ (cm)	評価
	建屋名	据付床レベル (m)						
高電導度廃液タンク	焼却炉建屋	0.P.18.25	3.6	(タンクピット) 12.1	③ 1.8	④=①/ (②-③) ×100 35.0	200 以上	容器設置区画の拡大防止堰の高さは、漏えい廃液全量を貯留するために必要となる高さで、漏えいの拡大を防止できる。
シャードレンタンク	同上	0.P.18.25	3.6			35.0	200 以上	同上
高電導度廃液タンク	同上	0.P.21.30	3.6	(タンクタンク室) 70.5	9.4	5.9	150 以上	同上
シャードレンタンク	同上	0.P.21.30	3.6			5.9	150 以上	同上

注記\*1：漏えい想定区画内の内り面積

\*2：当該容器設置区画内に設置される基礎及び機器断面積を減じて、床面積を補正する。

表-2 流体状の放射性廃棄物の施設外への漏えい防止能力の評価（容器設置区画以外の箇所における漏えい）

容器名称	設置場所		容器容量 (m <sup>3</sup> )	漏えい想定区画内 床面積*1 (m <sup>2</sup> )	基礎・機器 断面積*2 (m <sup>2</sup> )	漏えい廃液全量を 貯留するために必 要な堰の高さ (cm)	拡大防止堰 の高さ (cm)	評価
	建屋名	据付床 レベル(m)						
高電導度廃液ポンプ*3	焼却炉 建屋	0. P. 21. 30	3. 6	2624. 2 (1階焼却設備エリア)	216. 1	④=①/ (②-③) ×100  0. 15	⑤  2. 0 以上*4	漏えい想定区画の 拡大防止堰の高さ は、漏えい廃液全 量を貯留するため に必要な堰の高さ を満足しており、 漏えいの拡大を防 止できる。
シャワードレンサンプ*3	同上	0. P. 21. 30	3. 6					
排ガス冷却水タンク*3	同上	0. P. 38. 30	22	(2階焼却設備排気 機械室) 563. 1	93. 3	4. 68	2. 0 以上*4	同上
排ガス冷却水タンク*3	同上	0. P. 38. 30	22					
排ガス冷却水タンク*3	同上	0. P. 38. 30	22	(3階排気機械室) 462. 3	45. 6	5. 28	10 以上	同上

注記\*1：漏えい想定区画内の内り面積

\*2：漏えい想定区画内に設置される基礎及び機器断面積を減じて、床面積を補正する。

\*3：ここでは当該容器のポンプ移送配管からの漏えいを想定。

\*4：堰としての高さが最も低くなる廃棄物受け入れエリアスロップ最高位（1階床仕上げ基準）。

## 2. 床及び壁の塗装

### 2.1. 塗装の耐水性

床、壁及びサンプピットは耐水性エポキシ樹脂を使用して塗装することにより耐水性を確保する。

### 2.2 塗装の範囲

放射性廃液を内包する容器が設置される区画の堰内に留めることが可能な場合の塗装範囲は図-1に示すように、当該容器設置区画の床、堰及び床面から堰の高さ以上までの壁面とする。

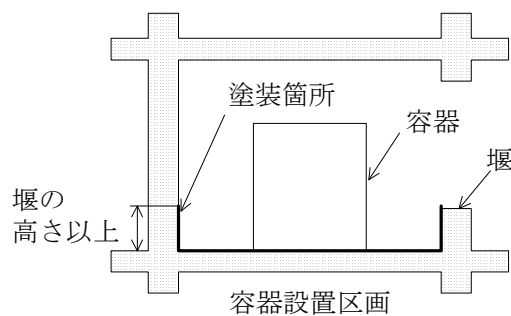


図-1 漏えい廃液を当該容器設置区画内に留めることが可能な場合の塗装範囲

本施設の施設外への漏えいを防止するための堰の配置及び建屋内の塗装範囲を図-2～4に示す。

## 3. 配管、電気配線及び空調ダクトの貫通部

### 3.1. 配管

放射性廃液を内包する容器が設置される区画の貫通部は原則として、壁については堰の高さ以上に設け、床については堰の高さ以上までスリーブを立ち上げる。やむを得ず堰の高さ未満となる場合には図-5に示すように防水処置を施す。

上記以外の管理区域内の貫通部についても原則として、壁については基準床面より10cm以上の高さに設け、床については基準床面より10cm以上の高さまでスリーブを立ち上げる。やむを得ずこれ未満となる場合には防水処置を施す。

### 3.2. 電気配線

#### (1) ケーブルトレイ

放射性廃液を内包する容器が設置される区画の貫通部は原則として図-6に示すように、壁については堰の高さ以上に設け、床については貫通部を設けない。

上記以外の管理区域内の貫通部についても、壁については基準床面より10cm以上の高さに設け、床については貫通部の廻りに基準床面より10cm以上の高さのカーブを設ける。

## (2) 電線管

放射性廃液を内包する容器が設置される区画の貫通部は原則として図－6に示すように、壁については堰の高さ以上に設け、床については貫通部を設けない。

上記以外の管理区域内の貫通部についても、壁については基準床面より10cm以上の高さに設け、床については電線管の接続部が基準床面より10cm以上の高さにする。

## 3.3 空調ダクト

放射性廃液を内包する容器が設置される区画の貫通部は原則として、壁については堰の高さ以上に設け、床については貫通部の廻りに堰の高さ以上のカーブを設ける。やむを得ず堰の高さ未満となる場合には図－7に示すように防水処置を施す。

上記以外の管理区域内の貫通部についても原則として、壁については基準床面より10cm以上の高さに設け、床については基準床面より10cm以上の高さのカーブを設ける。やむを得ず基準床面より10cm未満の高さとなる場合には防水処置を施す。

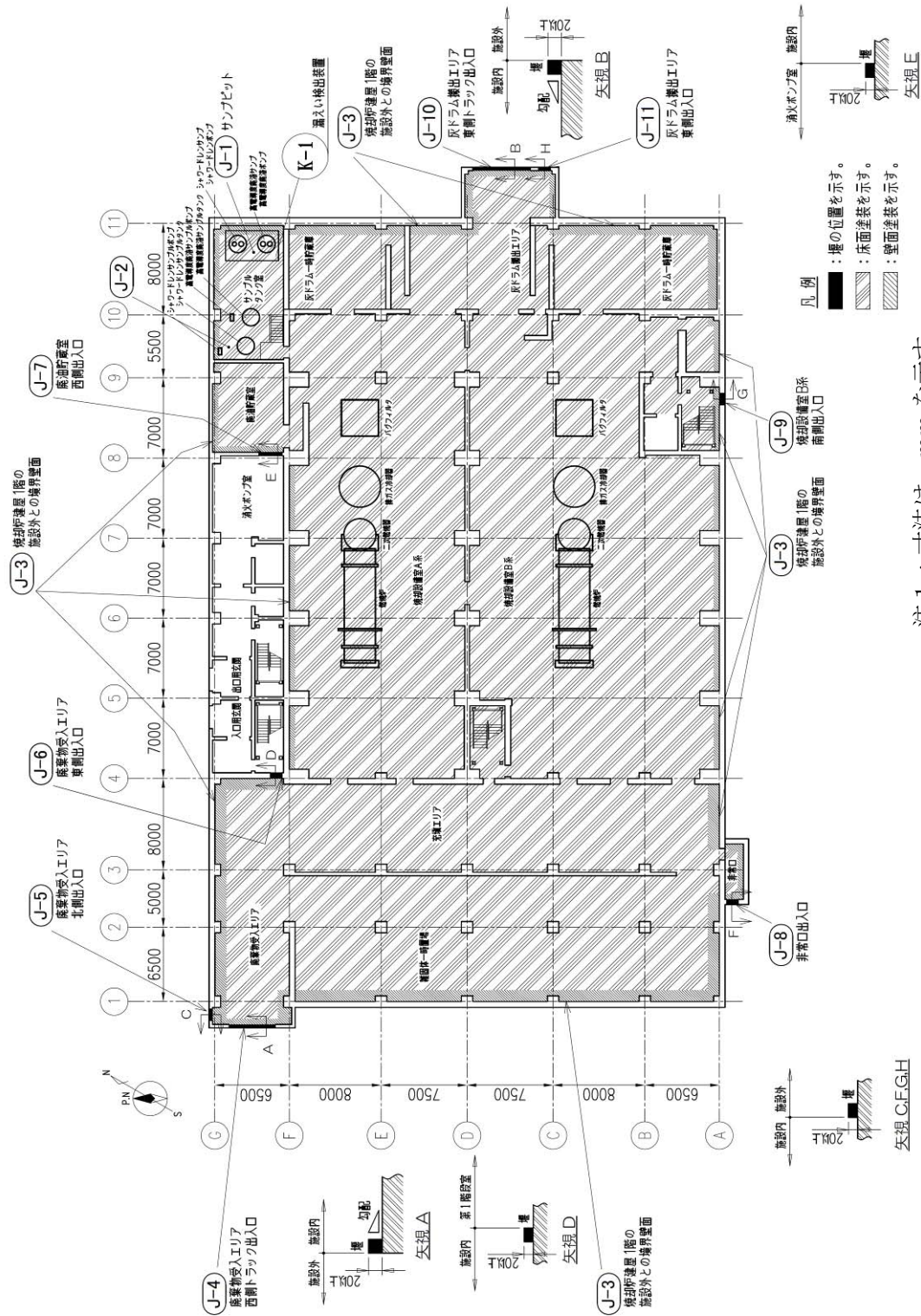
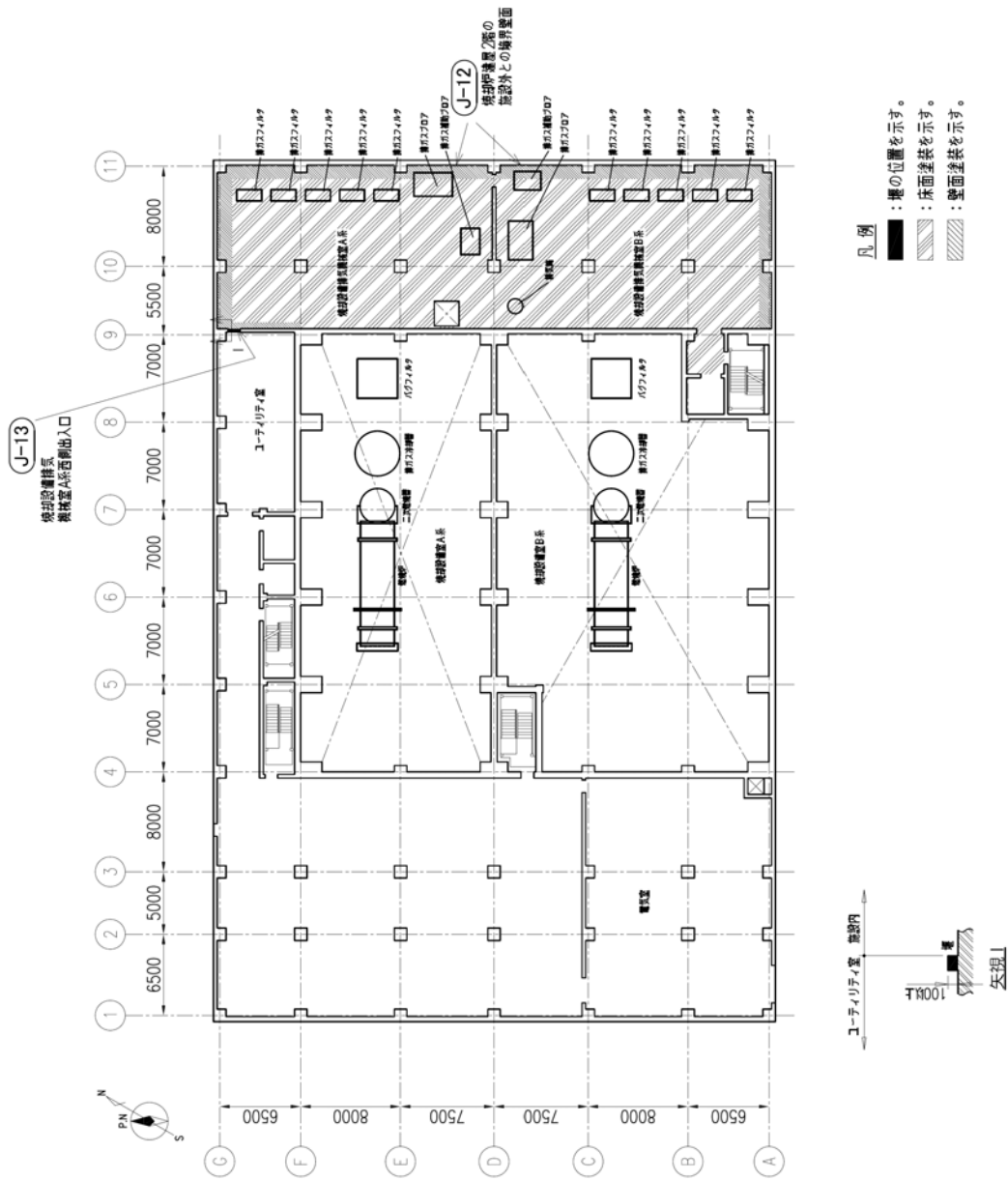
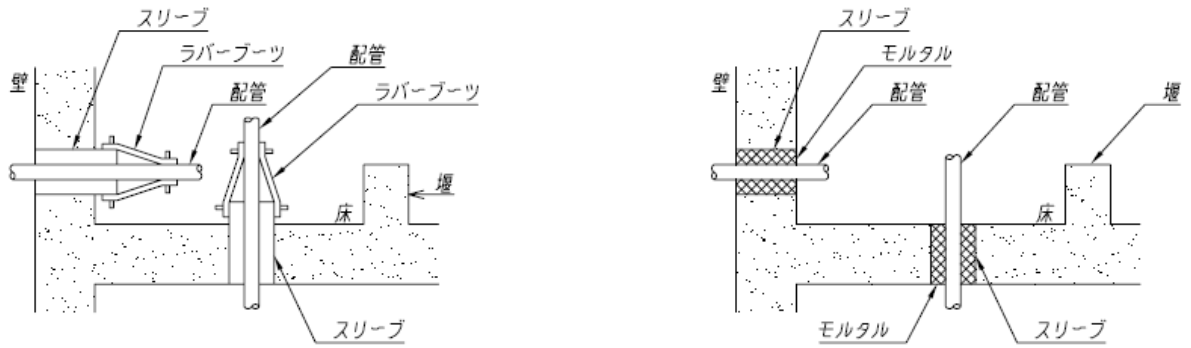


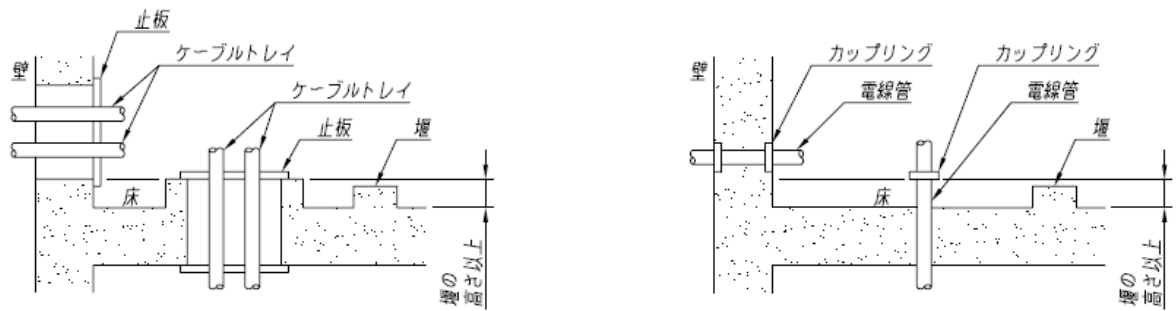
図 2 堰その他設備の構造の概要を明示した図面 (1 階)



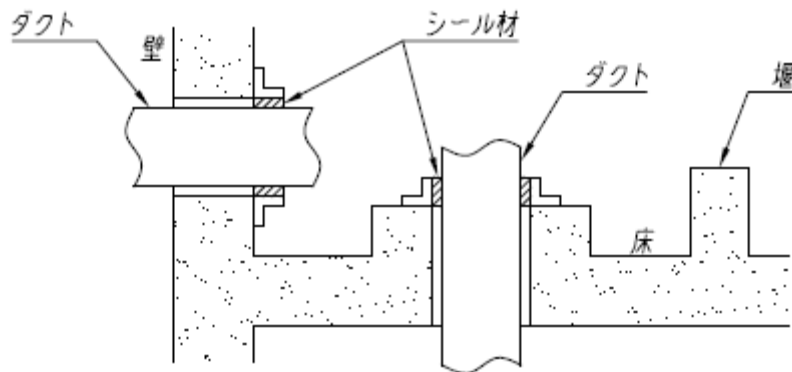




図ー5 配管貫通部構造図例（堰の高さ未満の場合）



図ー6 電気配線貫通部構造図例（ケーブルトレイ及び電線管）



図ー7 空調ダクト貫通部構造図例（堰の高さ未満の場合）



## 流体状の放射性廃棄物の漏えいの検出装置及び自動警報装置の構成に関する説明書

### 1. 流体状の放射性廃棄物の漏えい検出について

放射性廃液を内包する容器からの漏えい事故が起きた場合、漏えい廃液は漏えい防止堰内に留められ、床ドレン受口よりサンプルに回収される。

このため、以下に示す漏えい検出器によって放射性廃液が著しく漏えいする恐れを確実に検出する。

#### 1.1 サンプルピットの漏えい検出器について

サンプルの漏えいを検出するために、サンプルピット内に電極式レベルスイッチを設置する。電極式レベルスイッチは、導電性の液体が電極に接触すると電流が流れることにより、水位を検知するものである。サンプルピットの液位が上昇すると検出用電極間に電流が流れ、これをリレーで検出し、警報表示を行う。

漏えい検出器はサンプルピット底面より 20mm 以上で作動する。なお、作動液位以上の液位においては警報状態を継続する。

警報設定値をサンプルピット底面より 20mm に設定した場合には約 0.24m<sup>3</sup> の漏えいで検出可能である。

サンプルピットの漏えい検出器の概念を図-1 に示す。

#### 1.2 サンプル液位検出について

放射性廃液を内包する容器から漏えいが生じた場合、漏えい廃液は床ドレン受口よりサンプルへ導かれる。

サンプルには液位検出器を設置し、焼却炉建屋の制御室で監視可能である。

サンプルの液位が、設定液位を超えて異常上昇する場合は警報表示を行う。なお、作動液位以上の液位では動作状態を継続する。

サンプル液位検出器の概念を図-2 に示す。

### 2. 警報について

サンプルピットの漏えい検出及びサンプル液位検出による警報表示は、焼却炉建屋制御室に個別警報表示を行うとともに、5号中央制御室においても一括警報表示を行う。

なお、警報表示は点滅表示及び音によって行い、原因解除後の警報リセット操作にて復帰を行う。

警報表示内容及び警報表示場所を表-1 に示す。

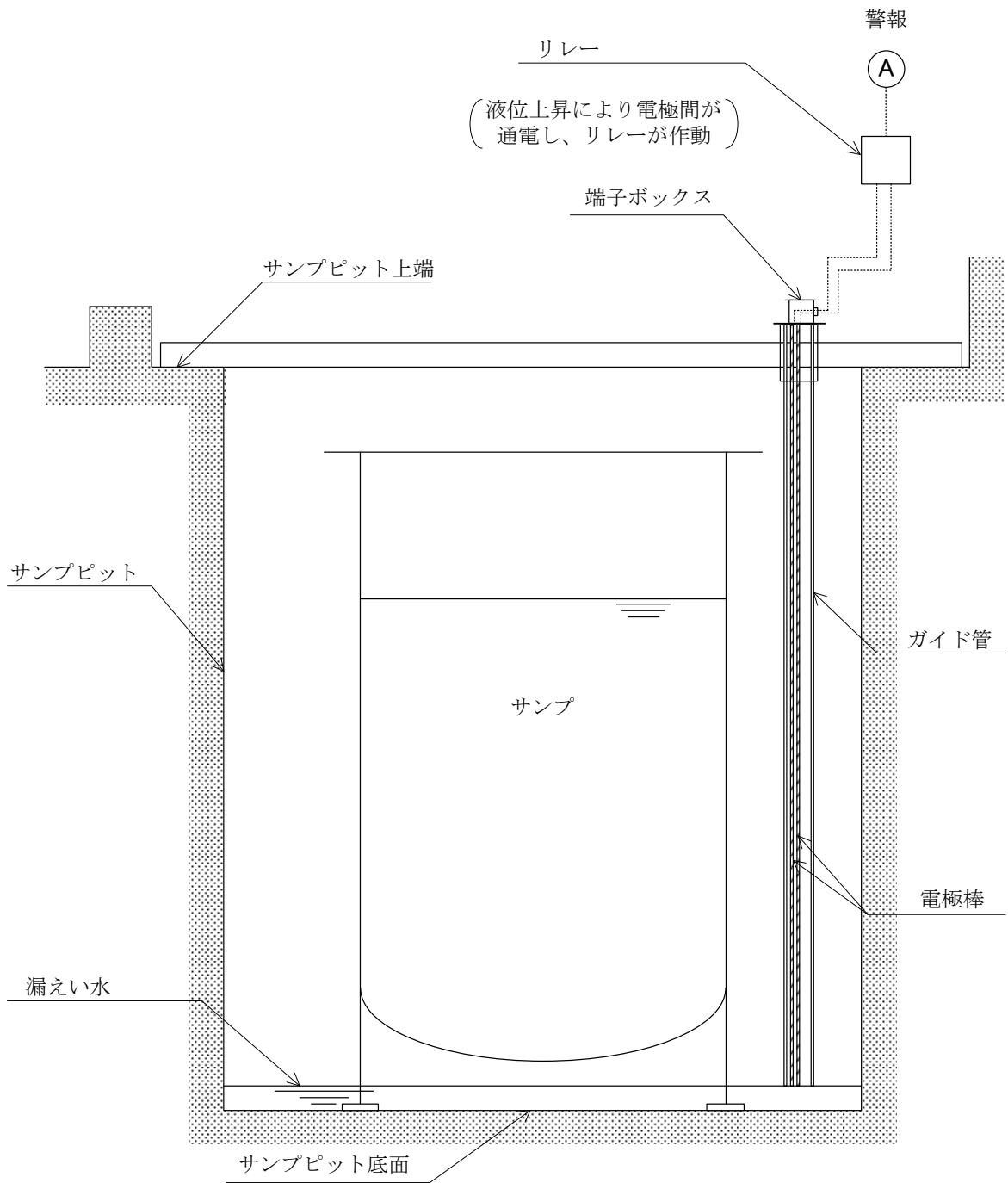


図-1 サンプピットの漏えい検出器の概念図  
 (電極式レベルスイッチ)

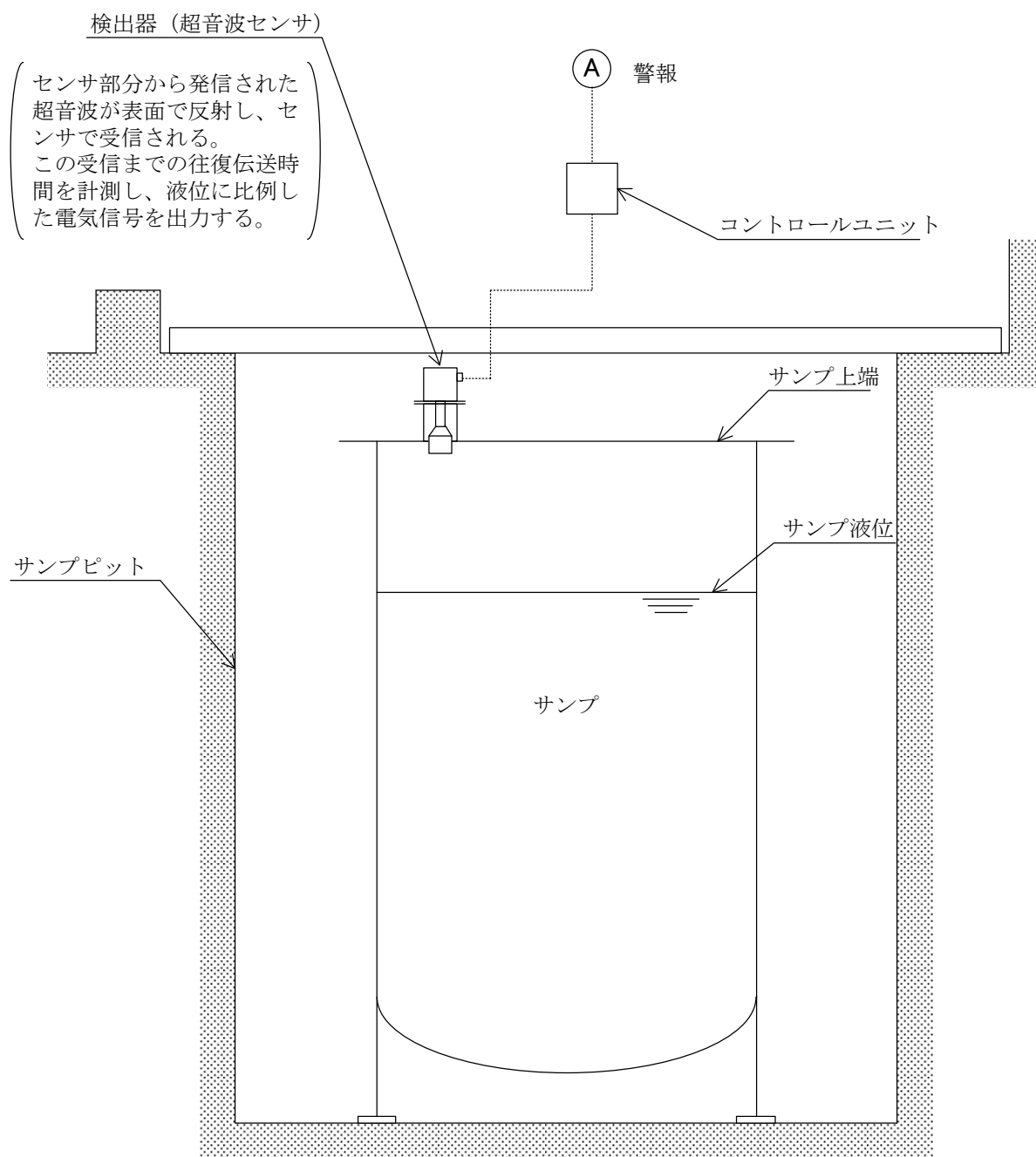


図-2 サンプル液位検出器の概念図  
(超音波式液位計)

表-1 警報表示内容及び警報表示箇所

	警報表示内容	警報表示場所
個別表示	高電導度廃液サンプルピット漏えい	焼却炉建屋制御室
	高電導度廃液サンプル液位高	
一括表示	雑固体廃棄物焼却設備異常	5号中央制御室