

## 2.16.2 増設多核種除去設備

### 2.16.2.1 基本設計

#### 2.16.2.1.1 設置の目的

増設多核種除去設備は、『2.5 汚染水処理設備等』で処理した液体状の放射性物質の処理を早期に完了させる目的から設置するものとし、汚染水処理設備の処理済水に含まれる放射性物質（トリチウムを除く）を十分低い濃度になるまで除去する。

#### 2.16.2.1.2 要求される機能

『2.16.1 多核種除去設備』に同じ。

#### 2.16.2.1.3 設計方針

『2.16.1 多核種除去設備』に同じ。

#### 2.16.2.1.4 供用期間中に確認する項目

『2.16.1 多核種除去設備』に同じ。

#### 2.16.2.1.5 主要な機器

増設多核種除去設備は、3系列から構成し、各系列は前処理設備と多核種除去装置で構成する。さらに共通設備として、薬品供給設備、放射性物質を吸着した吸着材等を収容して貯蔵する高性能容器、増設多核種除去設備の運転監視を行う監視・制御装置、電源を供給する電源設備等で構成する。また、装置の処理能力を確認するための試料採取が可能な設備とする。

増設多核種除去設備の主要な機器は、シールド中央制御室の監視・制御装置により遠隔操作及び運転状況の監視を行う。更に、特に重要な運転操作についてはダブルアクションを要する等の設計とする。また、増設多核種除去設備の設置エリアには、エリア放射線モニタを設置し、放射線レベルを監視する。

増設多核種除去設備で処理された水は、処理済水貯留用のタンク・槽類で貯留する。

#### (1) 前処理設備

前処理設備は、多核種除去装置での吸着材によるストロンチウムの除去を阻害するマグネシウム、カルシウム等の2価の金属を炭酸塩沈殿処理により除去することを目的とし、炭酸ソーダと苛性ソーダを添加する。

炭酸塩沈殿処理により生成された生成物は、クロスフローフィルタにより濃縮し、高性能容器に排出する。

## (2) 多核種除去装置

多核種除去装置は、1系列あたり18塔の吸着塔で構成する。

多核種除去装置は、除去対象核種に応じて吸着塔に収容する吸着材の種類が異なり、処理対象水に含まれるコロイド状及びイオン状の放射性物質を分離・吸着処理する機能を有する。吸着塔に収容する吸着材の構成は、処理対象水の性状に応じて変更する。また、吸着材は、所定の容量を通水した後、高性能容器へ排出する。

なお、吸着塔は2塔分の増設が可能である。

## (3) 高性能容器 (HIC ; High Integrity Container)

高性能容器は、使用済みの吸着材、沈殿処理生成物を収容する。

使用済みの吸着材は、収容効率を高めるために脱水装置 (SEDS ; Self-Engaging Dewatering System) により脱水処理される。

沈殿処理生成物の高性能容器への移送は自動制御で行い、使用済みの吸着材の移送は現場で状況を確認しながら手動操作によって行う。高性能容器への収容量は、水位センサにて監視する。

沈殿処理生成物及び使用済みの吸着材を収容した高性能容器は、使用済セシウム吸着塔一時保管施設で貯蔵する。

また、高性能容器は、取扱い時の落下による漏えいを防止するため、補強体等を取り付ける。

## (4) 薬品供給設備

薬品供給設備は、各添加薬液に対してそれぞれタンクを有し、沈殿処理やpH調整のため、ポンプにより薬品を前処理設備や多核種除去装置へ供給する。添加する薬品は、苛性ソーダ、炭酸ソーダ、塩酸とするが、何れも不燃性であり、装置内での反応熱、反応ガスも有意には発生しない。なお、炭酸ソーダについては、増設多核種除去設備の処理済み水に粉体を溶解させ生成することも可能な設計とする。

## (5) 電源設備

電源は、異なる2系統の所内高圧母線から受電できる構成とする。なお、電源が喪失した場合でも、設備からの外部への漏えいは発生することはない。

## (6) 橋形クレーン

高性能容器を取り扱うための橋形クレーンを設ける。

(7) 増設多核種除去設備建屋

増設多核種除去設備建屋は、鉄骨造（一部鉄筋コンクリート造）の地上1階建てで、平面が約6.1m（南北方向）×約8.1m（東西方向）の建物で、地上高さは約16mである。

2.16.2.1.6 自然災害対策等

(1) 津波

増設多核種除去設備は、アウターライズ津波が到達しないと考えられるO.P.30m以上の場所に設置する。

(2) 台風

台風による設備の損傷を防止するため、建屋は建築基準法施行令に基づく風荷重に対して設計する。

(3) 積雪

積雪による設備の損傷を防止するため、建屋は建築基準法施行令および福島県建築基準法施行規則細則に基づく積雪荷重に対して設計する。

(4) 落雷

接地網を設け、落雷による損傷を防止する。

(5) 竜巻

竜巻の発生の可能性が予見される場合は、設備の停止・隔離弁の閉止操作等を行い、汚染水の漏えい防止及び漏えい水の拡大防止を図る。

(6) 火災

火災発生を防止するため、実用上可能な限り不燃性又は難燃性材料を使用する。また、火災検知性を向上させるため、消防法基準に準拠した火災検出設備を設置するとともに、初期消火のために近傍に消火器を設置する。さらに、避難時における誘導用のために誘導灯を設置する。

## 2.16.2.1.7 構造強度及び耐震性

### (1) 構造強度

増設多核種除去設備を構成する主要な機器は、「発電用原子力設備に関する技術基準を定める省令」において、廃棄物処理設備に相当すると位置付けられる。これに対する適用規格は、「JSME S NC-1 発電用原子力設備規格 設計・建設規格」（以下、「設計・建設規格」という。）で規定され、機器区分クラス3の規定を適用することを基本とする。また、一部の海外製等の理由により設計・建設規格の適用が困難な機器については、設計・建設規格適用品と同等の構造強度を有することを基本とする。

なお、クラス3機器に該当しないその他の機器は、JIS等規格適合品を用いる。

また、構造強度に関連して経年劣化の影響を評価する観点から、原子力発電所での使用実績がない材料を使用する場合は、他産業での使用実績等を活用しつつ、必要に応じて試験等を行うことで、経年劣化の影響についての評価を行う。

### (2) 耐震性

増設多核種除去設備を構成する機器のうち放射性物質を内包するものは、「発電用原子炉施設に関する耐震設計審査指針」のBクラス相当の設備と位置づけられ、耐震性を評価するにあたっては、「JEAC4601 原子力発電所耐震設計技術規程」等に準拠する。

## 2.16.2.1.8 機器の故障への対応

### (1) 機器の単一故障

増設多核種除去設備は、3つの処理系列を有し、電源についても多重化している。そのため、動的機器、電源系統の単一故障が発生した場合においても、その他の処理系列の運転による処理が可能である。

### (2) 高性能容器の落下

万一の高性能容器からの漏えい時の対応として、回収作業に必要な吸引車等を配備し、吸引車を操作するために必要な要員を確保する。また、漏えい回収訓練及び吸引車の点検を定期的に行う。

2.16.2.2 基本仕様

2.16.2.2.1 系統仕様

(1) 増設多核種除去設備

処理方式 沈殿方式+吸着材方式  
 処理容量・処理系列 250m<sup>3</sup>以上/日 /系列×3 系列

2.16.2.2.2 機器仕様

(1) 容器

a. 処理水受入タンク

名 称		処理水受入タンク	
種 類	—	たて置円筒形	
容 量	m <sup>3</sup> /個	25	
最 高 使 用 圧 力	MPa	静水頭	
最 高 使 用 温 度	℃	60	
主 要 寸 法	胴 内 径	mm	3100
	胴 板 厚 さ	mm	9
	下 部 鏡 板 厚 さ	mm	9
	高 さ	mm	4740
材 料	胴 板	—	SS400・内面ゴムライニング
	下 部 鏡 板	—	SS400・内面ゴムライニング
個 数	個	2	

b. 共沈タンク

名 称		共沈タンク	
種 類	—	たて置円筒形	
容 量	m <sup>3</sup> /個	5	
最 高 使 用 圧 力	MPa	静水頭	
最 高 使 用 温 度	℃	60	
主 要 寸 法	胴 内 径	mm	1750
	胴 板 厚 さ	mm	6
	下 部 鏡 板 厚 さ	mm	6
	高 さ	mm	4257
材 料	胴 板	—	SS400・内面ゴムライニング
	下 部 鏡 板	—	SS400・内面ゴムライニング
個 数	個	1 (1 系列あたり)	

c. 供給タンク

名 称		供給タンク	
種 類	—	たて置円筒形	
容 量	m <sup>3</sup> /個	5	
最 高 使 用 圧 力	MPa	静水頭	
最 高 使 用 温 度	℃	60	
主 要 寸 法	胴 内 径	mm	1750
	胴 板 厚 さ	mm	6
	下 部 鏡 板 厚 さ	mm	6
	高 さ	mm	3837
材 料	胴 板	—	SS400・内面ゴムライニング
	下 部 鏡 板	—	SS400・内面ゴムライニング
個 数	個	1 (1系列あたり)	

d. 吸着塔入口バッファタンク

名 称		吸着塔入口バッファタンク	
種 類	—	たて置円筒形	
容 量	m <sup>3</sup> /個	6	
最 高 使 用 圧 力	MPa	静水頭	
最 高 使 用 温 度	℃	60	
主 要 寸 法	胴 内 径	mm	2000
	胴 板 厚 さ	mm	6
	底 板 厚 さ	mm	20
	高 さ	mm	2826
材 料	胴 板	—	SUS316L
	底 板	—	SUS316L
個 数	個	1 (1系列あたり)	

e. 多核種吸着塔 1～18

名 称		多核種吸着塔 1～5	
種 類	—	たて置円筒形	
容 量	m <sup>3</sup> /個	1	
最 高 使 用 圧 力	MPa	1.37	
最 高 使 用 温 度	℃	60	
主 要 寸 法	洞 内 径	mm	1054
	洞 板 厚 さ	mm	18
	上 部 ・ 下 部 鏡 板 厚 さ	mm	20
	高 さ	mm	2550
材 料	洞 板	—	SUS316L
	鏡 板	—	SUS316L
個 数	個	5 (1 系列あたり)	

名 称		多核種吸着塔 6～14	
種 類	—	たて置円筒形	
容 量	m <sup>3</sup> /個	1	
最 高 使 用 圧 力	MPa	1.37	
最 高 使 用 温 度	℃	60	
主 要 寸 法	洞 内 径	mm	1050
	洞 板 厚 さ	mm	16
	さ ら 形 ふ た 板 厚 さ	mm	16
	下 部 鏡 板 厚 さ	mm	16
	高 さ	mm	2553
材 料	洞 板	—	SM490A・内面ゴムライニング
	さ ら 形 ふ た 板	—	SM490A・内面ゴムライニング
	下 部 鏡 板	—	SM490A・内面ゴムライニング
個 数	個	9 (1 系列あたり)	

名 称		多核種吸着塔 15～18	
種 類	—	たて置円筒形	
容 量	m <sup>3</sup> /個	2.4	
最高使用圧力	MPa	1.37	
最高使用温度	℃	60	
主 要 寸 法	胴 内 径	mm	1350
	胴 板 厚 さ	mm	16
	さら形ふた板厚さ	mm	19
	下部鏡板厚さ	mm	19
	高 さ	mm	3011
材 料	胴 板	—	SM490A・内面ゴムライニング
	さら形ふた板	—	SM490A・内面ゴムライニング
	下 部 鏡 板	—	SM490A・内面ゴムライニング
個 数	個	4 (1系列あたり)	

f. 移送タンク

名 称		移送タンク	
種 類	—	たて置円筒形	
容 量	m <sup>3</sup> /個	27	
最高使用圧力	MPa	静水頭	
最高使用温度	℃	60	
主 要 寸 法	胴 内 径	mm	3100
	胴 板 厚 さ	mm	9
	底 板 厚 さ	mm	22
	高 さ	mm	4131
材 料	胴 板	—	SS400・内面ゴムライニング
	底 板	—	SS400・内面ゴムライニング
個 数	個	2	



(2) ポンプ

a. 供給ポンプ 1 (完成品)

台 数	1 台 (1 系列あたり)
容 量	10.5 m <sup>3</sup> /h

b. 供給ポンプ 2 (完成品)

台 数	1 台 (1 系列あたり)
容 量	11.0 m <sup>3</sup> /h

c. 循環ポンプ (完成品)

台 数	1 台 (1 系列あたり)
容 量	313 m <sup>3</sup> /h

d. ブースタポンプ 1 (完成品)

台 数	1 台 (1 系列あたり)
容 量	11.0 m <sup>3</sup> /h

e. ブースタポンプ 2 (完成品)

台 数	1 台 (1 系列あたり)
容 量	11.5 m <sup>3</sup> /h

(3) その他機器

a. クロスフローフィルタ

台 数	6 台 (1 系列あたり)
-----	---------------

b. 出口フィルタ

台 数	1 台 (1 系列あたり)
-----	---------------

## (4) 配管

## 主要配管仕様

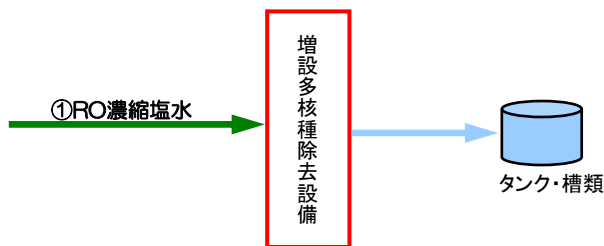
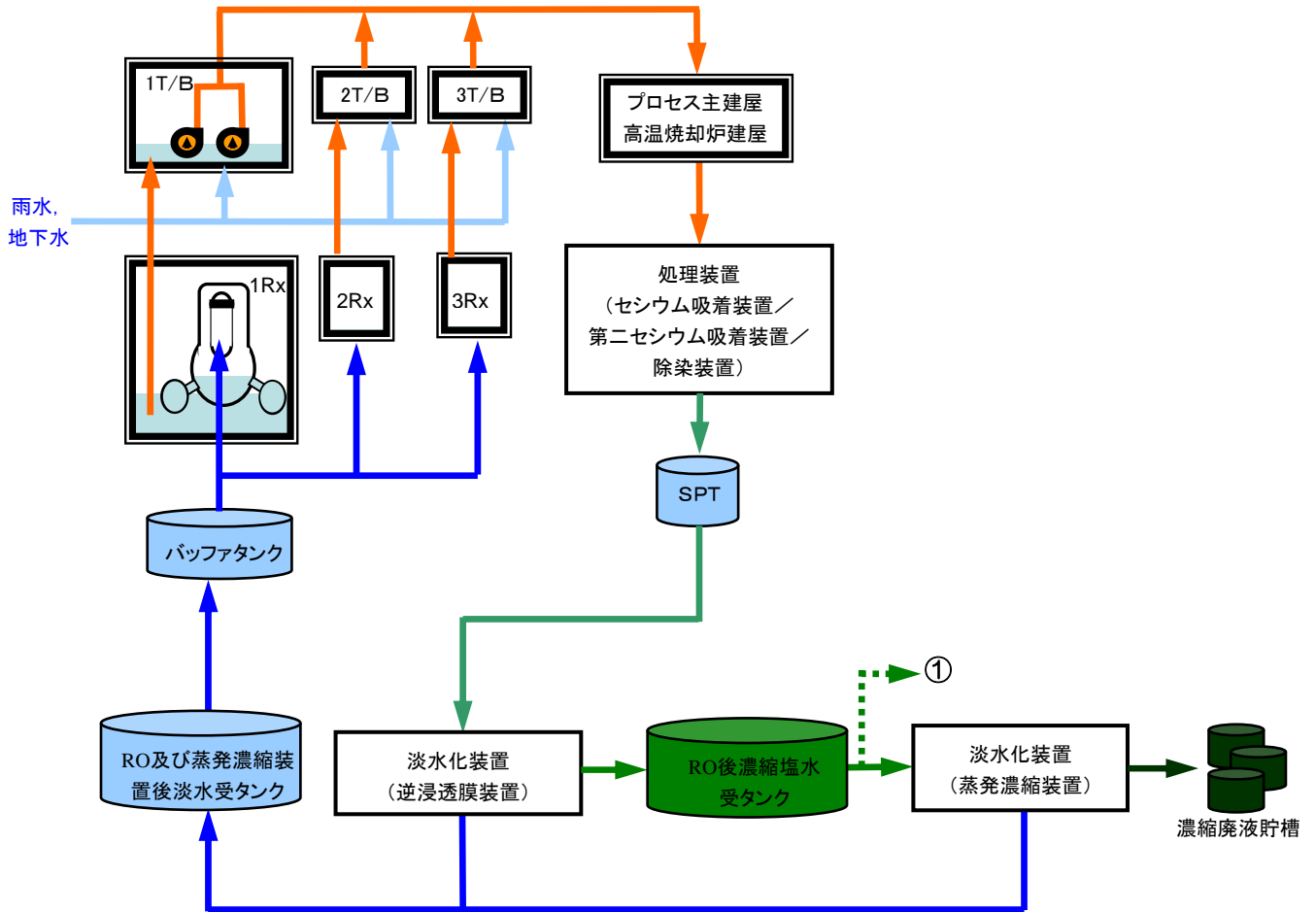
名 称	仕 様	
処理水受入タンク出口から 共沈タンク入口まで (鋼管)	呼び径/厚さ  材質 最高使用圧力 最高使用温度	100A/Sch. 40 50A/Sch. 40 32A/Sch. 40 STPG370 + ライニング 静水頭 0.98MPa 60℃
共沈タンク出口から 供給タンク入口まで (鋼管)	呼び径/厚さ  材質 最高使用圧力 最高使用温度	150A/Sch. 40 SUS316L 静水頭 60℃
供給タンク出口から クロスフローフィルタ循環ラインまで (鋼管)	呼び径/厚さ  材質 最高使用圧力 最高使用温度	100A/Sch. 40 50A/Sch. 40 65A/Sch. 40 32A/Sch. 40 SUS316L 静水頭 0.98MPa 60℃
クロスフローフィルタ循環ライン (鋼管)	呼び径/厚さ  材質 最高使用圧力 最高使用温度	125A/Sch. 40 150A/Sch. 40 200A/Sch. 40 250A/Sch. 40 300A/Sch. 40 SUS316L 0.98MPa 60℃
クロスフローフィルタ出口から 吸着塔入口バッファタンク入口まで (鋼管)	呼び径/厚さ  材質 最高使用圧力 最高使用温度	50A/Sch. 40 SUS316L 0.98MPa 60℃

主要配管仕様

名 称	仕 様	
吸着塔入口バッファタンク出口から 多核種吸着塔5下流 塩酸供給点まで (鋼管)	呼び径/厚さ	32A/Sch. 40 50A/Sch. 40
	材質	SUS316L
	最高使用圧力	静水頭 1.37MPa
	最高使用温度	60°C
多核種吸着塔5下流 塩酸供給点から 移送タンクまで (鋼管)	呼び径/厚さ	32A/Sch. 40 50A/Sch. 40 80A/Sch. 40
	材質	STPG370 + ライニング
	最高使用圧力	1.37MPa
	最高使用温度	60°C

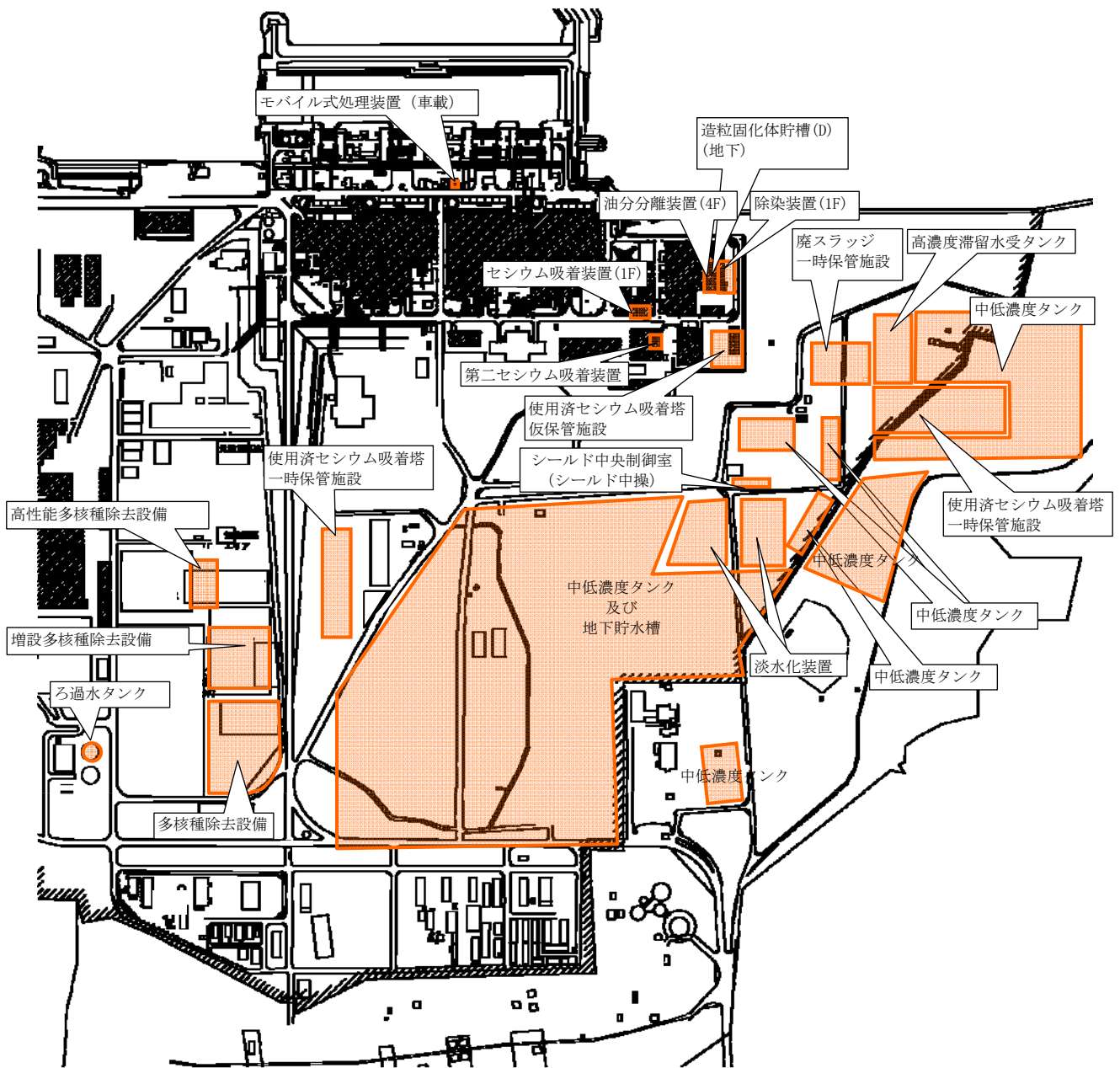
2.16.2.3 添付資料

- 添付資料-1 : 全体概要図及び系統構成図
- 添付資料-2 : 増設多核種除去設備建屋基礎の構造強度に関する検討結果
- 添付資料-3 : 増設多核種除去設備の耐震性に関する説明書
- 添付資料-4 : 増設多核種除去設備の強度に関する説明書
- 添付資料-5 : 流体状の放射性廃棄物の施設外への漏えい防止に関する計算書
- 添付資料-6 : 工事工程表
- 添付資料-7 : 増設多核種除去設備の具体的な安全確保策



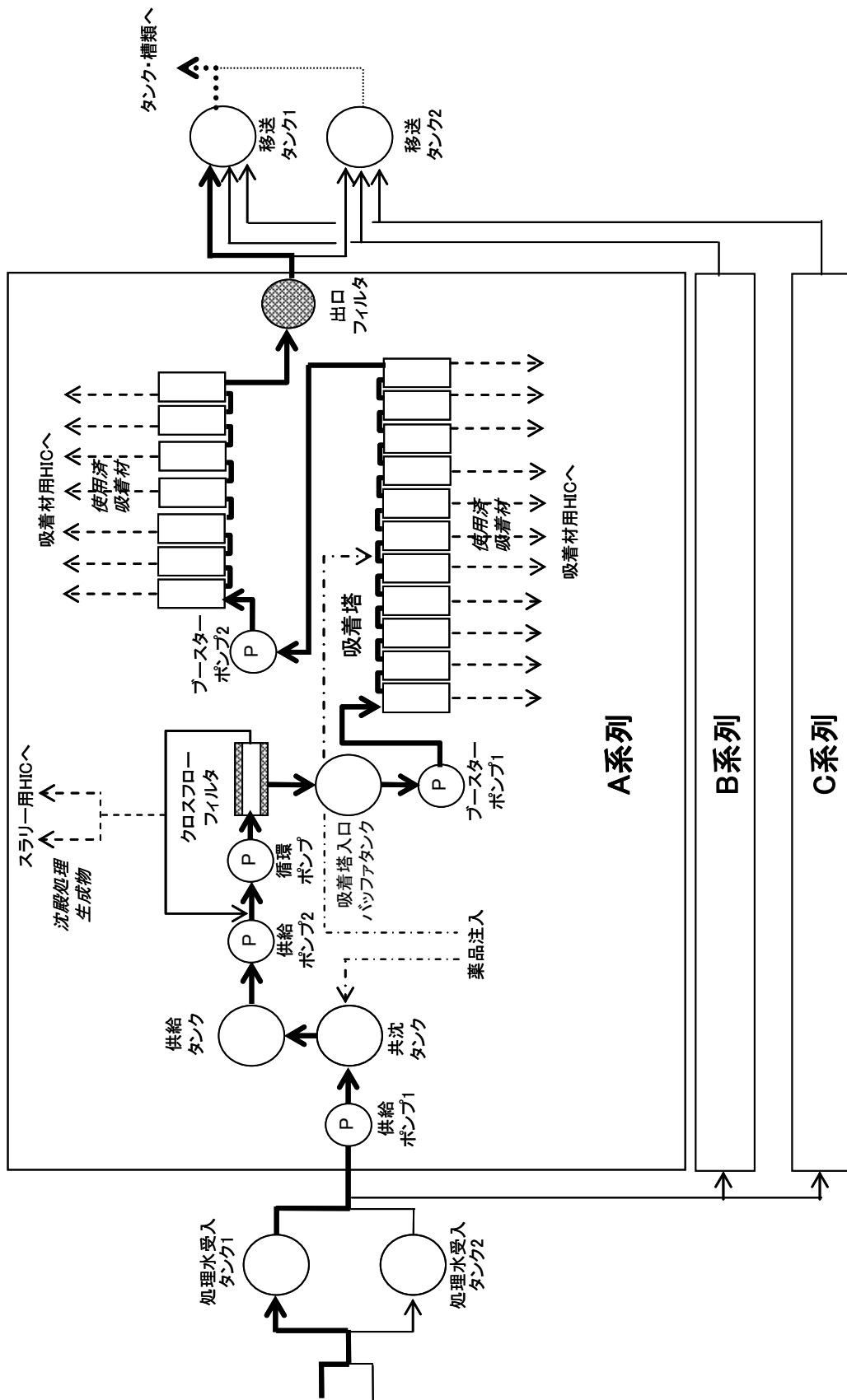
(a) 配置概要

図-1 汚染水処理設備並びに増設多核種除去設備等の全体概要図



(a) 配置概要 (平成 26 年 5 月現在の計画)

図-2 汚染水処理設備等の全体概要図



図一3 増設多核種除去設備の系統構成図

増設多核種除去設備建屋基礎の構造強度に関する検討結果

1. 評価方針

増設多核種除去設備建屋基礎は、耐震Bクラスである増設多核種除去設備の間接支持構造物であるため、耐震Bクラス相当として、設計する。

増設多核種除去設備建屋基礎は、平面が約 81m (EW 方向) ×約 61m (NS 方向)、厚さ約 0.3m の鉄筋コンクリート造で、段丘堆積層に直接支持されている。増設多核種除去設備建屋基礎の平面図及び断面図を図-1～図-3に示す。

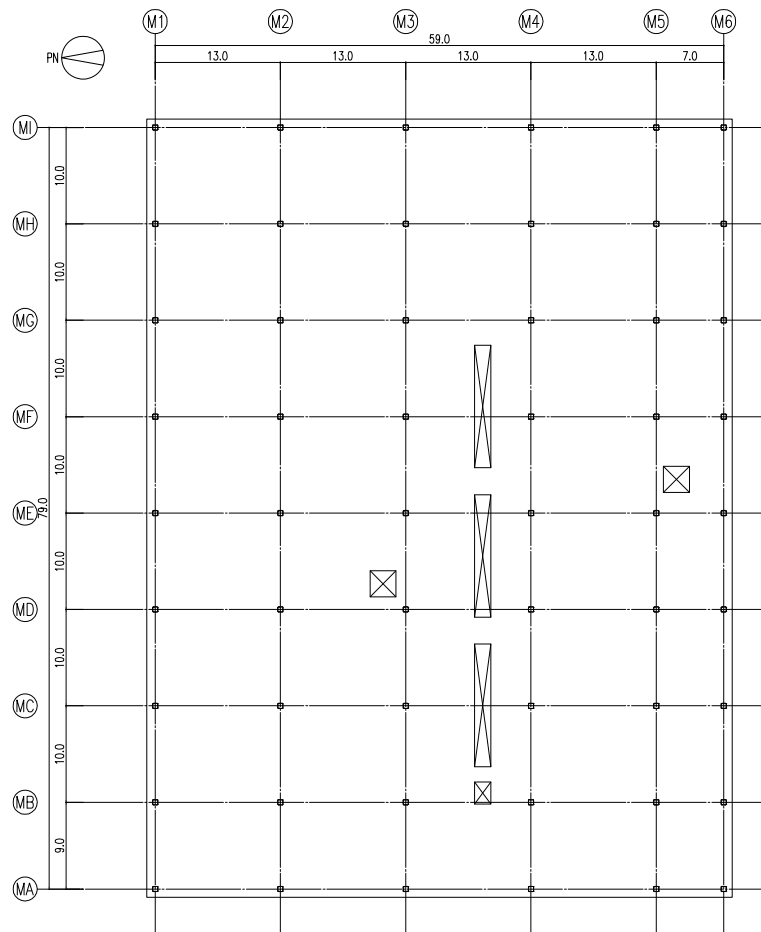


図-1 1階平面図 (単位:m)

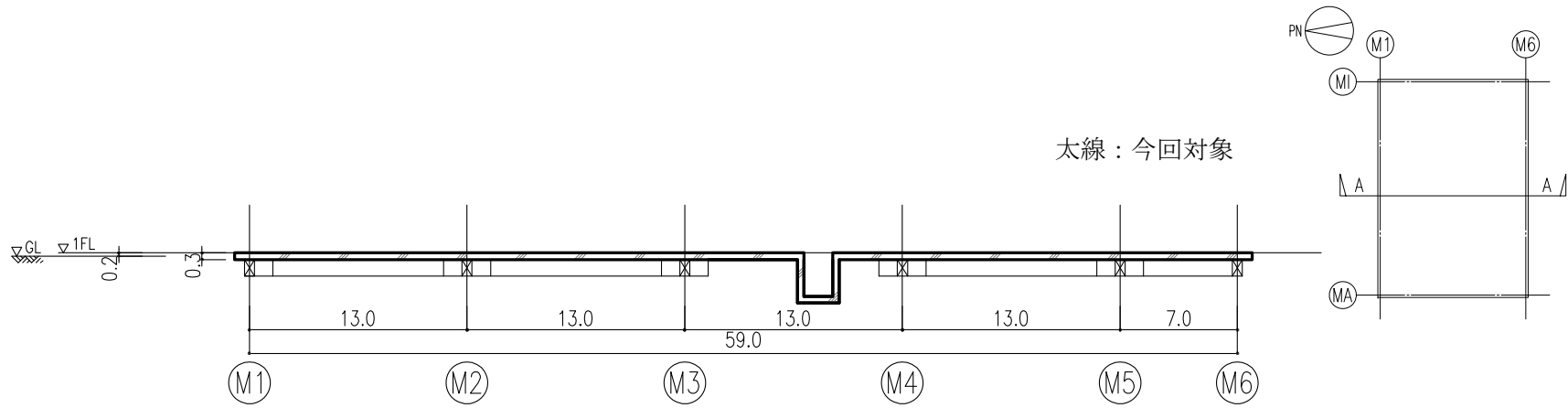


図-2 A-A断面図 (NS方向) (単位：m)

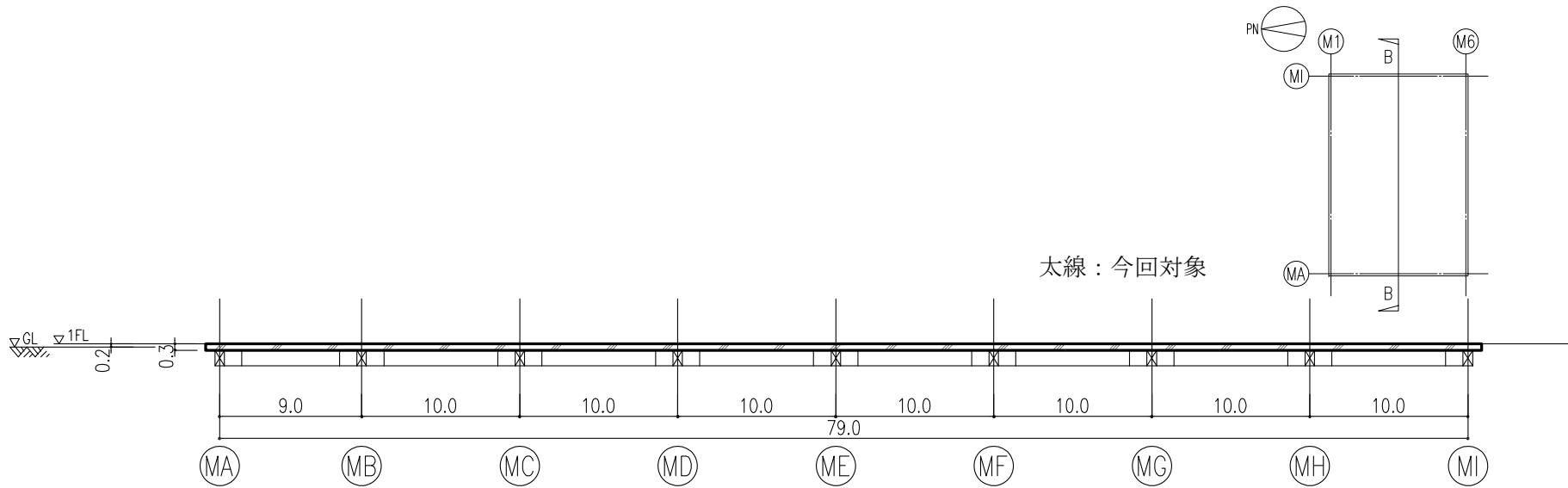


図-3 B-B断面図 (EW方向) (単位：m)



## 2. 評価条件

### 2.1 使用材料及び材料の許容応力度

増設多核種除去設備建屋基礎スラブに用いる材料のうち、コンクリートは普通コンクリートとし、コンクリートの設計基準強度  $F_c$  は  $30\text{N/mm}^2$  とする。鉄筋は SD295A とする。各使用材料の許容応力度を表-1 及び表-2 に示す。

表-1 コンクリートの許容応力度

(単位： $\text{N/mm}^2$ )

	長 期		短 期	
	圧縮	せん断	圧縮	せん断
$F_c=30$	10	0.79	20	1.18

注：日本建築学会「鉄筋コンクリート構造計算規準・同解説」による。

表-2 鉄筋の許容応力度

(単位： $\text{N/mm}^2$ )

		長 期		短 期	
		引張及び圧縮	せん断補強	引張及び圧縮	せん断補強
SD295A	D16	195	195	295	295

注：日本建築学会「鉄筋コンクリート構造計算規準・同解説」による。

## 2.2 荷重

長期荷重として、鉛直荷重（固定荷重、配管荷重及び積載荷重）を考慮する。

また、短期荷重として地震時に基礎面に作用する荷重を考慮する。

### 3. 評価結果

#### 3.1 基礎スラブの評価結果

基礎スラブの応力解析は、地盤上に支持された盤として計算を行う。曲げモーメントおよび面外せん断力について、地震時転倒モーメントが最大となり、検定比が最大となる断面検討結果を表-3及び表-4に示す。基礎スラブ配筋図を図-4に示す。

これより、設計鉄筋比は必要鉄筋比を上回り、また面外せん断力は短期許容せん断力以下となっていることを確認した。

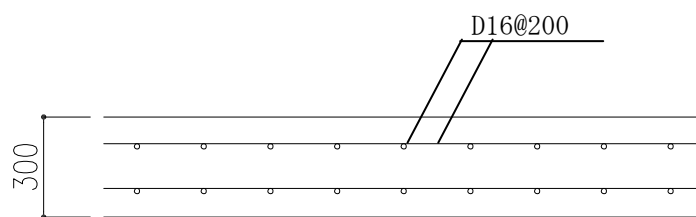
なお、基礎地盤に生じる接地圧は短期で最大 153kN/m<sup>2</sup> であり、基礎地盤の短期許容支持力度 278kN/m<sup>2</sup> 以内（平板載荷試験結果による）となっている。短期許容支持力度を評価するにあたっては、日本建築学会「建築基礎構造設計指針」に準拠する。

表-3 曲げモーメントに対する検討結果

応力 曲げモーメント (kN・m/m)	必要鉄筋比 (%)	設計鉄筋比 (%)	検定比
6.7	0.05	0.33	$0.16 \leq 1.0$

表-4 面外せん断力に対する検討結果

応力 面外せん断力 (kN/m)	短期許容せん断力 (kN/m)	検定比
44.0	206	$0.22 \leq 1.0$



鉄筋のかぶり厚さ  
基礎上端部：80mm 以上  
基礎下端部：70mm 以上

図-4 基礎スラブ配筋図

## 増設多核種除去設備の耐震性に関する計算書

## 1. 耐震設計の基本方針

申請設備に係る耐震設計は、次の基本方針に基づいて行う。

## (1) 設備の重要度による耐震クラス別分類

耐震クラス別 系統設備	主要設備，補助設備 及び直接支持構造物	間接支持構造物及び相互 影響を考慮すべき設備		
	B	設 備	検討用地 震動等	
2.16.2 増設多核種除 去設備	(1)容器	処理水受入タンク 1, 2	処理水受入タンク 1, 2 スキッド	S <sub>B</sub>
		共沈タンク A, B, C	共沈タンク A, B, C スキッド	S <sub>B</sub>
		供給タンク A, B, C	供給タンク A, B, C スキッド	S <sub>B</sub>
		吸着塔入口バッファタンク A, B, C	吸着塔入口バッファタンク A, B, C スキッド	S <sub>B</sub>
		多核種吸着塔 1～18 A, B, C	多核種吸着塔 A, B, C スキッド 1～6	S <sub>B</sub>
		移送タンク 1, 2	移送タンク 1, 2 スキッド	S <sub>B</sub>
	(2)ポンプ	供給ポンプ 1 A, B, C	供給ポンプ 1 スキッド	S <sub>B</sub>
		供給ポンプ 2 A, B, C	供給ポンプ 2 A, B, C スキッド	S <sub>B</sub>
		循環ポンプ A, B, C	クロスフローフィルタスキッド A, B, C	S <sub>B</sub>

耐震クラス別 系統設備	主要設備, 補助設備 及び直接支持構造物	間接支持構造物及び相互 影響を考慮すべき設備	
	B	設 備	検討用地 震動等
(つづき: ポンプ)	ブースターポンプ 1 A, B, C	ブースターポンプ 1 A, B, Cスキッド	S <sub>B</sub>
	ブースターポンプ 2 A, B, C	ブースターポンプ 2 A, B, Cスキッド	S <sub>B</sub>
(3)その他機器	出口フィルタ A, B, C	出口フィルタスキッド	S <sub>B</sub>
	主配管	増設多核種除去設備建屋基礎, スキッド等	S <sub>B</sub>
(4)配管	増設多核種除去設備入口弁スキッド	増設多核種除去設備建屋基礎	S <sub>B</sub>
(5)スキッド	処理水受入タンク 1, 2 スキッド	増設多核種除去設備建屋基礎	S <sub>B</sub>
	供給ポンプ 1 スキッド	増設多核種除去設備建屋基礎	S <sub>B</sub>
	共沈タンク A, B, C スキッド	増設多核種除去設備建屋基礎	S <sub>B</sub>
	供給タンク A, B, C スキッド	増設多核種除去設備建屋基礎	S <sub>B</sub>
	供給ポンプ 2 A, B, C スキッド	増設多核種除去設備建屋基礎	S <sub>B</sub>
	クロスフローフィルタスキッド A, B, C	増設多核種除去設備建屋基礎	S <sub>B</sub>
	吸着塔入口バッファタンク A, B, C スキッド	増設多核種除去設備建屋基礎	S <sub>B</sub>

耐震クラス別 系統設備	主要設備, 補助設備 及び直接支持構造物	間接支持構造物及び相互 影響を考慮すべき設備	
	B	設 備	検討用地 震動等
(つづき:スキッド)	ブースターポンプ 1 A, B, Cスキッド	増設多核種除去設備建 屋基礎	S <sub>B</sub>
	多核種吸着塔 A, B, Cスキ ッド1~6	増設多核種除去設備建 屋基礎	S <sub>B</sub>
	ブースターポンプ 2 A, B, Cスキッド	増設多核種除去設備建 屋基礎	S <sub>B</sub>
	出口フィルタスキッド	増設多核種除去設備建 屋基礎	S <sub>B</sub>
	移送タンク 1, 2スキッド	増設多核種除去設備建 屋基礎	S <sub>B</sub>
備考			

(2) 構造計画

a. 機器

主要区分	計画の概要		概略構造図	摘要
	基礎・支持構造	主体構造		
(1) スカート支持たて置円筒形容器	胴をスカートで支持たて置円筒形容器を有するたて置円筒形容器に据え付ける。	上面に平板,下面に鏡板を有するたて置円筒形容器  上面及び下面に鏡板を有するたて置円筒形容器		<ul style="list-style-type: none"> <li>・ 処理水受入タンク 1, 2</li> <li>・ 共沈タンク A, B, C</li> <li>・ 供給タンク A, B, C</li>   <li>・ 多核種吸着塔 1 ~ 18 A, B, C</li> </ul>

主要区分	計画の概要		概略構造図	摘要
	基礎・支持構造	主体構造		
(2) 平底たて置円筒形容器	底板を取付ボルトでスキッドに据え付ける。	下面に底板を有するたて置円筒形		<ul style="list-style-type: none"> <li>・ 吸着塔入口バッファタンク A, B, C</li> <li>・ 移送タンク 1, 2</li> </ul>



主要区分	計画の概要		概略構造図	摘要
	基礎・支持構造	主体構造		
(3) 三脚たて置円筒形容器	胴を3個の脚で支持し,脚を取付ボルトでスキッドに据え付ける。	上面及び下面に鏡板を有するたて置円筒形		<ul style="list-style-type: none"> <li>• 出口フィルタ A, B, C</li> </ul>

主要区分	計画の概要		概略構造図	摘要
	基礎・支持構造	主体構造		
(4) 横軸ポンプ	ポンプはポンプベースに固定され、ポンプベースは取付ボルトによりスキッドに据え付ける。	うず巻形		<ul style="list-style-type: none"> <li>・ 供給ポンプ 1 A, B, C</li> <li>・ 供給ポンプ 2 A, B, C</li> <li>・ 循環ポンプ A, B, C</li> <li>・ ブースターポンプ 1 A, B, C</li> <li>・ ブースターポンプ 2 A, B, C</li> </ul>

主要区分	計画の概要		概略構造図	摘要
	基礎・支持構造	主体構造		
(5) スキッド	スキッド架構を基礎ボルトで基礎に据え付ける。	垂直自立形		<ul style="list-style-type: none"> <li>・増設多核種除去設備入口  弁スキッド</li> <li>・処理水受入タンク 1, 2  スキッド</li> <li>・供給ポンプ 1 スキッド</li> <li>・共沈タンク A, B, C ス  キッド</li> <li>・供給タンク A, B, C ス  キッド</li> <li>・供給ポンプ 2 A, B, C  スキッド</li> <li>・クロスフローフィルタス  キッド A, B, C</li> <li>・吸着塔入口パuffアタン  ク A, B, C スキッド</li> <li>・ブースターポンプ 1 A,  B, C スキッド</li> <li>・多核種吸着塔 A, B, C  スキッド 1~6</li> <li>・ブースターポンプ 2 A,  B, C スキッド</li> <li>・出口フィルタスキッド</li> <li>・移送タンク 1, 2 スキ  ッド</li> </ul>

b. 配管系

a) 配管（鋼管）

配管はサポートにより建屋（建屋で支持されるスキッドを含む）等の構造物から支持される。サポートの位置を決定するにあたっては、原子力発電所の耐震設計に用いられている定ピッチスパン法により適正なサポートスパンを確保する。

(3) 設計用地震力

項目	耐震 クラス	適用する地震動等		設計用地震力
		水 平	鉛 直	
機 器 ・ 配 管 系	B	静的震度 ( $1.8 \cdot C_i^{*1}$ )	—	設計用地震力は、静的地震力とする。

注記 \*1:  $C_i$  は、標準せん断力係数を 0.2 とし、建物・構築物の振動特性、地盤の種類等を考慮して求められる値とする。

(4) 荷重の組合せと許容限界

荷重の組合せと許容限界は、原子力発電所耐震設計技術指針（重要度分類・許容応力編 JEAG 4601・補-1984, JEAG 4601-1987及びJEAG 4601-1991追補版）（日本電気協会 電気技術基準調査委員会 昭和59年9月, 昭和62年8月及び平成3年6月）（以下「JEAG 4601」という。）及び発電用原子力設備規格（設計・建設規格 JSME S NC 1-2005（2007年追補版含む））（日本機械学会 2005年9月, 2007年9月）（以下「設計・建設規格」という。）に準拠する。

記号の説明

D	: 死荷重
$P_d$	: 当該設備に設計上定められた最高使用圧力による荷重
$M_d$	: 当該設備に設計上定められた機械的荷重
$S_B$	: Bクラスの設備に適用される地震動より求まる地震力又はBクラス設備に適用される静的地震力
$B_{AS}$	: Bクラス設備の地震時許容応力状態
$S_y$	: 設計降伏点 設計・建設規格 付録材料図表 Part5 表 8 に規定される値
$S_u$	: 設計引張強さ 設計・建設規格 付録材料図表 Part5 表 9 に規定される値
S	: 許容引張応力 設計・建設規格 付録材料図表 Part5 表 5 又は表 6 に規定される 値。
$f_t$	: 許容引張応力 支持構造物（ボルト等を除く。）に対して設計・建設規格 SSB-3121.1 により規定される値。ボルト等に対して設計・建設規格 SSB-3131 により規定される値。
$f_s$	: 許容せん断応力 同 上
$f_c$	: 許容圧縮応力 支持構造物（ボルト等を除く。）に対して設計・建設規格 SSB-3121.1 により規定される値。
$f_b$	: 許容曲げ応力 同 上
$\tau_b$	: 取付ボルトに生じるせん断応力
ASS	: オーステナイト系ステンレス鋼
HNA	: 高ニッケル合金

また、「供用状態C」とは、「対象とする機器等が構造不連続部等においては大変形を生じてもよい」と設計仕様書等で規定された圧力及び機械的荷重が負荷された条件下にある状態をいう。

a. 容器

耐震クラス	荷重の組合せ	供用状態 (許容応力状態)	許容限界		適用範囲
			一次一般膜応力	一次膜応力+一次曲げ応力	
B	D+Pd+Md+SB	C (BAS)	S <sub>y</sub> と0.6・S <sub>u</sub> の小さい方。 ただし、ASS及びHNAについては上記の値と1.2・Sのうち大きい方とする。	S <sub>y</sub> ただし、ASS及びHNAについてはS <sub>y</sub> と1.2・Sのうち大きい方とする。	<ul style="list-style-type: none"> <li>処理水受入タンク1, 2</li> <li>共沈タンクA, B, C</li> <li>供給タンクA, B, C</li> <li>多核種吸着塔1~18A, B, C</li> <li>吸着塔入口パuffアタンクA, B, C</li> <li>移送タンク1, 2</li> </ul>

b. 支持構造物 (注1, 注2)

耐震クラス	荷重の組合せ	供用状態 (許容応力状態)	許容限界 (ボルト等以外)					許容限界 (ボルト等)			適用範囲
			一次応力					一次応力			
			引張	せん断	圧縮	曲げ	組合せ	引張	せん断	組合せ	
B	D+Pd+Md+SB	C (BAS)	1.5・f <sub>t</sub>	1.5・f <sub>s</sub>	1.5・f <sub>c</sub>	1.5・f <sub>b</sub>	1.5・f <sub>t</sub>	1.5・f <sub>t</sub>	1.5・f <sub>s</sub>	Min{1.5・f <sub>t</sub> , (2.1・f <sub>t</sub> -1.6・τ <sub>b</sub> )}	<ul style="list-style-type: none"> <li>基礎ボルト</li> <li>取付ボルト</li> <li>スカート</li> <li>脚</li> </ul>

注1: 耐圧部に溶接により直接取り付けられる支持構造物であって、耐圧部と一体の応力解析を行うものについては、耐圧部と同じ許容応力とする。

注2: 鋼構造設計規準 (日本建築学会 2005年改定) 等の幅厚比の規定を満足する。

## 2. 耐震性評価

本評価は、「付録 1 スカート支持たて置円筒形容器（耐震設計上の重要度分類Bクラス）の耐震性についての計算書作成の基本方針」、「付録 2. 平底たて置円筒形容器（耐震設計上の重要度分類Bクラス）の耐震性についての計算書作成の基本方針」及び「付録 3 横軸ポンプ及びスキッド（耐震設計上の重要度分類Bクラス）の耐震性についての計算書作成の基本方針」に基づいて、以下の耐震性の計算を行う。また評価方法が同付録に依らないものは以下に特記する。

- (1) 処理水受入タンク 1, 2
- (2) 共沈タンク A, B, C
- (3) 供給タンク A, B, C
- (4) 吸着塔入口バッファタンク A, B, C
- (5) 多核種吸着塔 1～5 A, B, C
- (6) 多核種吸着塔 6～14 A, B, C
- (7) 多核種吸着塔 15～18 A, B, C
- (8) 移送タンク 1, 2
- (9) 供給ポンプ 1 A, B, C
- (10) 供給ポンプ 2 A, B, C
- (11) 循環ポンプ A, B, C
- (12) ブースターポンプ 1 A, B, C
- (13) ブースターポンプ 2 A, B, C
- (14) 出口フィルタ A, B, C

……………「JPI-7R-71-96 石油学会規格 堅形容器用レグ」に準拠し評価する。

- (15) 増設多核種除去設備入口弁スキッド
- (16) 処理水受入タンク 1, 2 スキッド
- (17) 供給ポンプ 1 スキッド
- (18) 共沈タンク A, B, C スキッド
- (19) 供給タンク A, B, C スキッド
- (20) 供給ポンプ 2 A, B, C スキッド
- (21) クロスフローフィルタスキッド A, B, C
- (22) 吸着塔入口バッファタンク A, B, C スキッド
- (23) ブースターポンプ 1 A, B, C スキッド
- (24) 多核種吸着塔 A, B, C スキッド 1
- (25) 多核種吸着塔 A, B, C スキッド 2
- (26) 多核種吸着塔 A, B, C スキッド 3
- (27) 多核種吸着塔 A, B, C スキッド 4
- (28) 多核種吸着塔 A, B, C スキッド 5
- (29) 多核種吸着塔 A, B, C スキッド 6
- (30) ブースターポンプ 2 A, B, C スキッド
- (31) 出口フィルタスキッド
- (32) 移送タンク 1, 2 スキッド

(33) 主配管……………配管標準支持間隔評価（定ピッチスパン法）により評価する。



(1) 処理水受入タンク

a. 条件

機器名称	耐震設計上の重要度分類	据付場所及び床面高さ (m)	水平方向設計震度	鉛直方向設計震度	最高使用圧力 (MPa)	最高使用温度 (°C)	周囲環境温度 (°C)	比重
処理水受入タンク 1, 2	B	増設多核種除去設備建屋 O.P. 37700*	C <sub>H</sub> = 0.36	—	静水頭	60	40	1.00

注記 \* : 基準床レベルを示す。

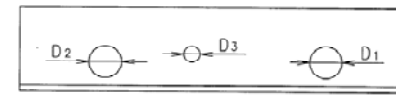
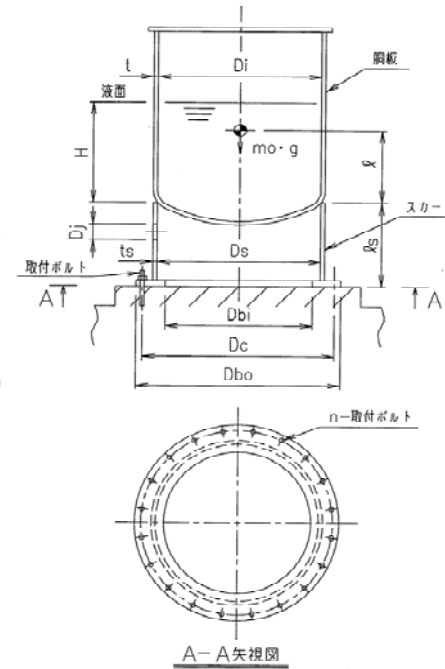
b. 評価結果

(単位: MPa)

部材	材料	応力	算出応力	許容応力
胴板	SS400	組合せ	$\sigma_o = 9$	$S_a = 233$
スカート	SS400	組合せ	$\sigma_s = 12$	$f_t = 245$
		圧縮と曲げの組合せ (坐屈の評価)	$\frac{\eta \cdot \sigma_{s1}}{f_c} + \frac{\eta \cdot \sigma_{s2}}{f_b} \leq 1$ 0.063 (無次元)	
取付ボルト	SS400	引張り	$\sigma_b = -$	$f_{ts} = 176*$
		せん断	$\tau_b = 19$	$f_{sb} = 135$

注記 \* : (3.2.3.2) 式より算出

すべて許容応力以下である。



スカート開口部の形状を示す。

(2) 共沈タンク

a. 条件

機器名称	耐震設計上の重要度分類	据付場所及び床面高さ (m)	水平方向設計震度	鉛直方向設計震度	最高使用圧力 (MPa)	最高使用温度 (°C)	周囲環境温度 (°C)	比重
共沈タンク A, B, C	B	増設多環種除去設備建屋 0. P. 37700*	$C_H=0.36$	—	静水頭	60	40	1.01

注記 \* : 基準床レベルを示す。

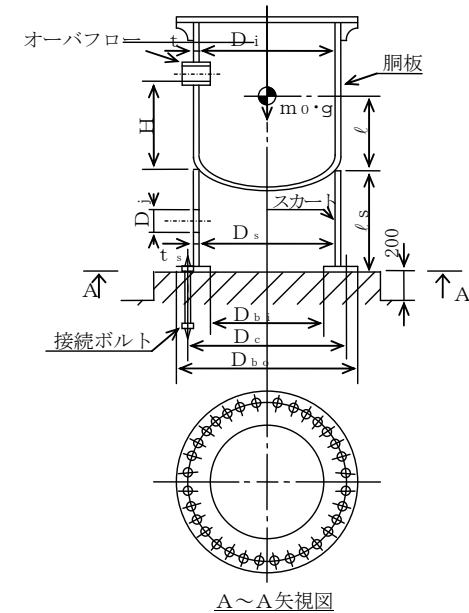
b. 評価結果

(単位: MPa)

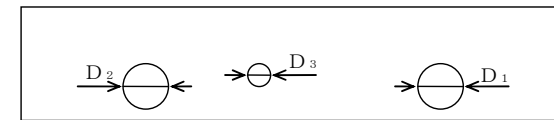
部材	材料	応力	算出応力	許容応力
胴板	SS400	組合せ	$\sigma_0=7$	$S_a=142$
スカート	SS400	組合せ	$\sigma_s=12$	$f_t=245$
		圧縮と曲げの組合せ (座屈の評価)	$\frac{\eta \cdot \sigma_{s1}}{f_c} + \frac{\eta \cdot \sigma_{s2}}{f_b} \leq 1$	0.1 (無次元)
接続ボルト	SS400	引張り	$\sigma_b=6$	$f_{ts}=176*$
		せん断	$\tau_b=6$	$f_{sb}=135$

注記 \* : (3.2.3.2) 式より算出

すべて許容応力以下である。



A~A 矢視図



スカート開口部の形状を示す。

(3) 供給タンク

a. 条件

機器名称	耐震設計上の重要度分類	据付場所及び床面高さ (m)	水平方向設計震度	鉛直方向設計震度	最高使用圧力 (MPa)	最高使用温度 (°C)	周囲環境温度 (°C)	比重
供給タンク A, B, C	B	増設多核種除去設備建屋 0.P. 37700*	$C_H = 0.36$	—	静水頭	60	40	1.17

注記 \* : 基準床レベルを示す。

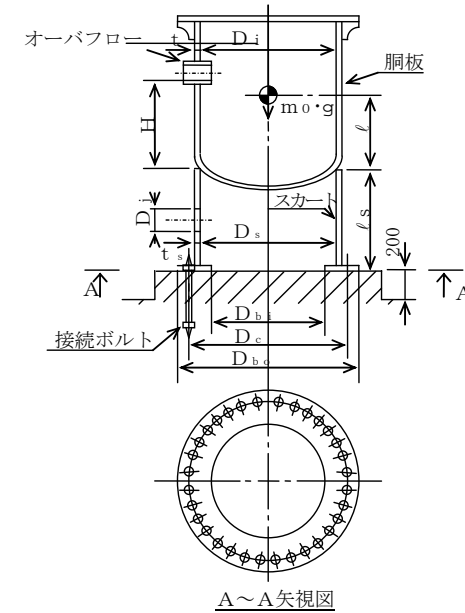
b. 評価結果

(単位: MPa)

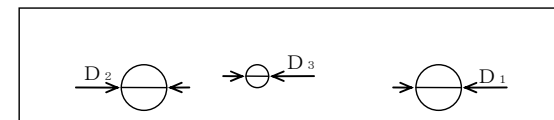
部材	材料	応力	算出応力	許容応力
胴板	SS400	組合せ	$\sigma_0 = 7$	$S_a = 142$
スカート	SS400	組合せ	$\sigma_s = 11$	$f_t = 245$
		圧縮と曲げの組合せ (座屈の評価)	$\frac{\eta \cdot \sigma_{s1}}{f_c} + \frac{\eta \cdot \sigma_{s2}}{f_b} \leq 1$	0.1 (無次元)
接続ボルト	SS400	引張り	$\sigma_b = 4$	$f_{ts} = 176*$
		せん断	$\tau_b = 6$	$f_{sb} = 135$

注記 \* : (3.2.3.2) 式より算出

すべて許容応力以下である。



A~A 矢視図



スカート開口部の形状を示す。

(4) 吸着塔入口バッファタンク

a. 条件

機器名称	耐震設計上の重要度分類	据付場所及び床面高さ (m)	水平方向設計震度	鉛直方向設計震度	最高使用圧力 (MPa)	最高使用温度 (°C)	周囲環境温度 (°C)	比重
吸着塔入口 バッファタンク A, B, C	B	増設多核種除去設備建屋 0.P.37700*	$C_H = 0.36$	—	静水頭	60	40	1.00

注記 \* : 基準床レベルを示す。

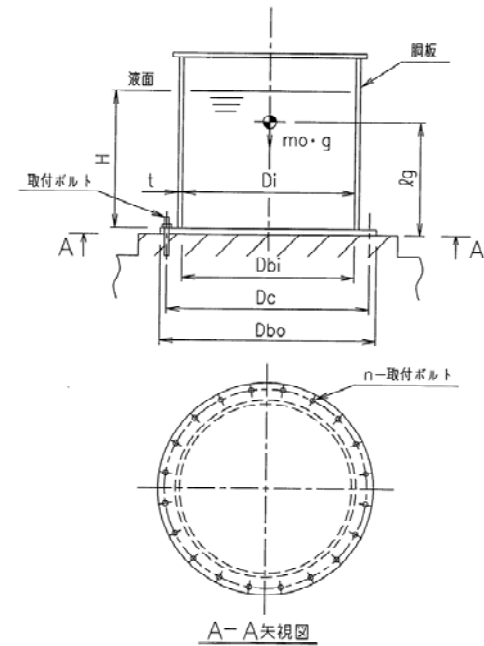
b. 評価結果

(単位: MPa)

部材	材料	応力	算出応力	許容応力
胴板	SUS316L	組合せ	$\sigma_0 = 6$	$S_a = 163$
		圧縮と曲げの組合せ (坐屈の評価)	$\frac{\eta \cdot (\sigma_{s2} + \sigma_{s3})}{f_c} + \frac{\eta \cdot \sigma_{s4}}{f_b} \leq 1$ 0.03 (無次元)	
取付ボルト	SS400	引張り	$\sigma_b = -$	$f_{ts} = 176*$
		せん断	$\tau_b = 8$	$f_{sb} = 135$

注記 \* : (3.2.3.2) 式より算出

すべて許容応力以下である。



(5) 多核種吸着塔 1～5

a. 条件

機器名称	耐震設計上の重要度分類	据付場所及び床面高さ (m)	水平方向設計震度	鉛直方向設計震度	最高使用圧力 (MPa)	最高使用温度 (°C)	周囲環境温度 (°C)	比重
多核種吸着塔 1～5 A, B, C	B	増設多核種除去設備建屋 O.P. 37700*	$C_H=0.36$	—	1.37	60	40	—

注記 \* : 基準床レベルを示す。

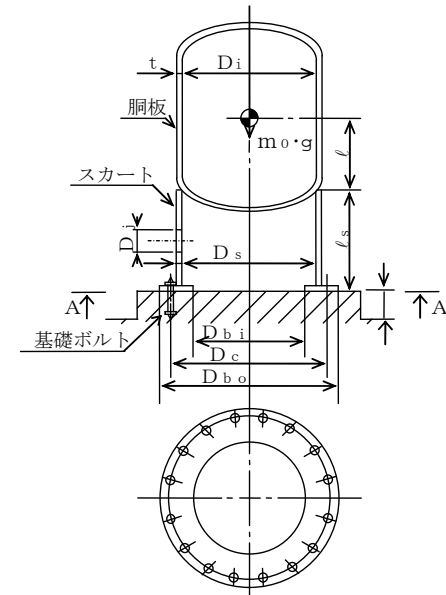
b. 評価結果

(単位: MPa)

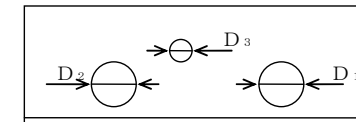
部材	材料	応力	算出応力	許容応力
胴板	SUS316L	組合せ	$\sigma_o=41$	$S_a=184$
スカート	SUS304	組合せ	$\sigma_s=7$	$f_t=205$
		圧縮と曲げの組合せ (座屈の評価)	$\frac{\eta \cdot \sigma_{s1}}{f_c} + \frac{\eta \cdot \sigma_{s2}}{f_b} \leq 1$	0.03 (無次元)
基礎ボルト	SUS316L	引張り	$\sigma_b=2$	$f_{ts}=131^*$
		せん断	$\tau_b=3$	$f_{sb}=101$

すべて許容応力以下である。

注記 \* : (3.2.3.2) 式より算出



A～A 矢視図



スカート開口部の形状を示す。

(6) 多核種吸着塔 6～14

a. 条件

機器名称	耐震設計上の重要度分類	据付場所及び床面高さ (m)	水平方向設計震度	鉛直方向設計震度	最高使用圧力 (MPa)	最高使用温度 (°C)	周囲環境温度 (°C)	比重
多核種吸着塔 6～14 A, B, C	B	増設多核種除去設備建屋 O.P. 37700*	$C_H=0.36$	—	1.37	60	40	—

注記 \* : 基準床レベルを示す。

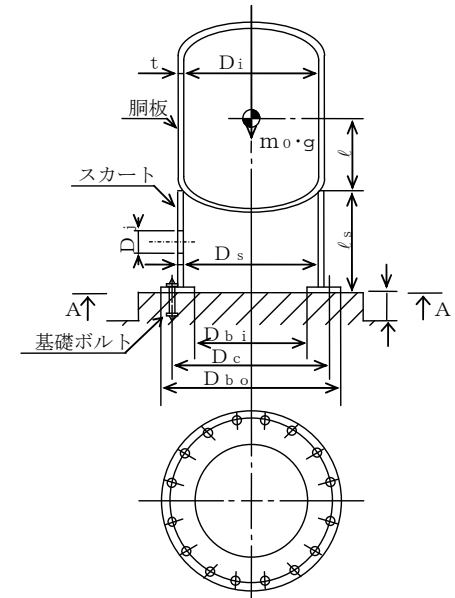
b. 評価結果

(単位 : MPa)

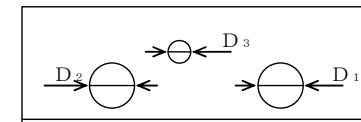
部材	材料	応力	算出応力	許容応力
胴板	SM490A	組合せ	$\sigma_o=46$	$S_a=316$
スカート	SM490A	組合せ	$\sigma_s=11$	$f_t=325$
		圧縮と曲げの組合せ (座屈の評価)	$\frac{\eta \cdot \sigma_{s1}}{f_c} + \frac{\eta \cdot \sigma_{s2}}{f_b} \leq 1$	0.04 (無次元)
基礎ボルト	SS400	引張り	$\sigma_b=3$	$f_{ts}=161^*$
		せん断	$\tau_b=3$	$f_{sb}=124$

すべて許容応力以下である。

注記 \* : (3.2.3.2) 式より算出



A～A矢視図



スカート開口部の形状を示す。

(7) 多核種吸着塔 15～18

a. 条件

機器名称	耐震設計上の重要度分類	据付場所及び床面高さ (m)	水平方向設計震度	鉛直方向設計震度	最高使用圧力 (MPa)	最高使用温度 (°C)	周囲環境温度 (°C)	比重
多核種吸着塔 15～18 A, B, C	B	増設多核種除去設備建屋 0. P. 37700*	$C_H=0.36$	—	1.37	60	40	—

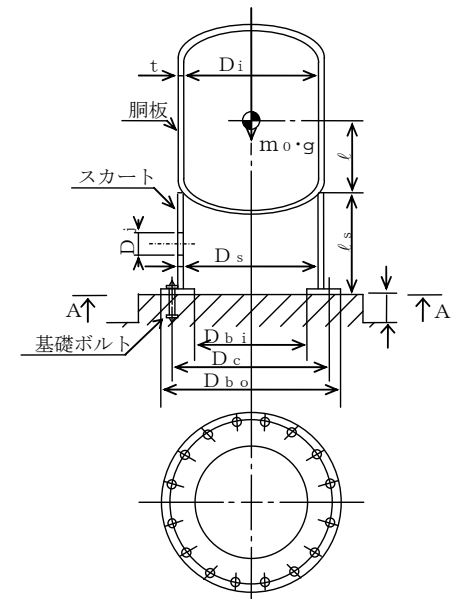
注記 \* : 基準床レベルを示す。

b. 評価結果

(単位 : MPa)

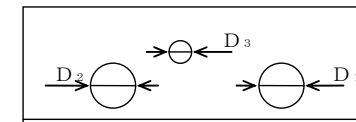
部材	材料	応力	算出応力	許容応力
胴板	SM490A	組合せ	$\sigma_o=59$	$S_a=316$
スカート	SM490A	組合せ	$\sigma_s=8$	$f_t=325$
		圧縮と曲げの組合せ (座屈の評価)	$\frac{\eta \cdot \sigma_{s1}}{f_c} + \frac{\eta \cdot \sigma_{s2}}{f_b} \leq 1$ 0.03 (無次元)	
基礎ボルト	SS400	引張り	$\sigma_b=2$	$f_{ts}=161^*$
		せん断	$\tau_b=6$	$f_{sb}=124$

すべて許容応力以下である。



注記 \* : (3.2.3.2) 式より算出

A～A矢視図



スカート開口部の形状を示す。

(8) 移送タンク

a. 条件

機器名称	耐震設計上の重要度分類	据付場所及び床面高さ (m)	水平方向設計震度	鉛直方向設計震度	最高使用圧力 (MPa)	最高使用温度 (°C)	周囲環境温度 (°C)	比重
移送タンク 1, 2	B	増設多核種除去設備建屋 O.P. 37700*	$C_H = 0.36$	—	静水頭	60	40	1.00

注記 \* : 基準床レベルを示す。

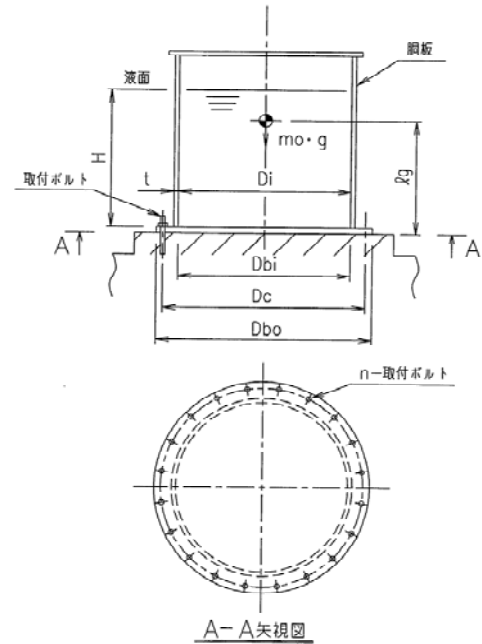
b. 評価結果

(単位: MPa)

部材	材料	応力	算出応力	許容応力
胴板	SS400	組合せ	$\sigma_0 = 8$	$S_a = 233$
		圧縮と曲げの組合せ (坐屈の評価)	$\frac{\eta \cdot (\sigma_{x2} + \sigma_{x3})}{f_c} + \frac{\eta \cdot \sigma_{x4}}{f_b} \leq 1$ 0.03 (無次元)	
取付ボルト	SS400	引張り	$\sigma_b = -$	$f_{ts} = 176*$
		せん断	$\tau_b = 14$	$f_{sb} = 135$

注記 \* : (3.2.2.2) 式より算出

すべて許容応力以下である。





(9) 供給ポンプ 1

a. 条件

機器名称	耐震設計上の重要度分類	据付場所及び床面高さ (m)	水平方向設計震度	鉛直方向設計震度	ポンプ振動による震度	最高使用温度 (°C)	周囲環境温度 (°C)
供給ポンプ 1 A, B, C	B	増設多核種除去設備建屋 O.P. 37700*	$C_H=0.36$	—	$C_P=0.18$	60	40

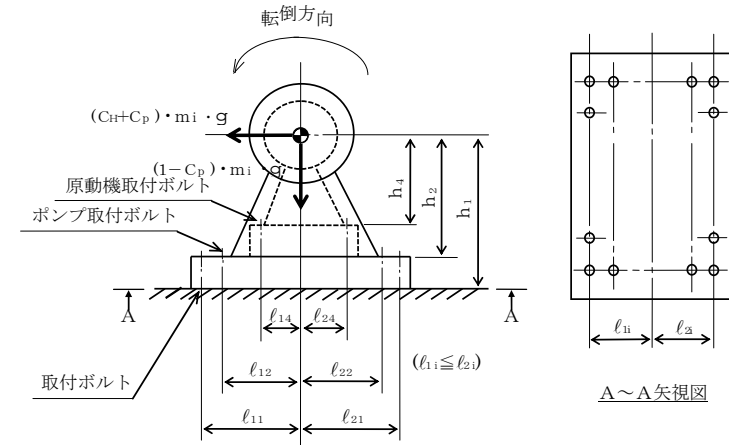
注記 \* : 基準床レベルを示す。

b. 評価結果

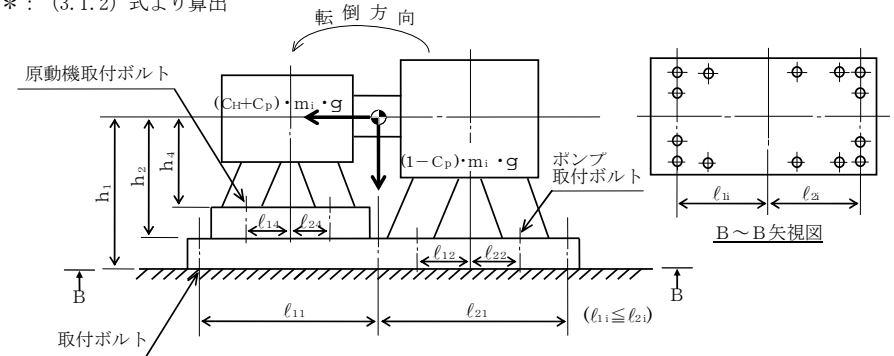
(単位 : MPa)

部材	材料	応力	算出応力	許容応力
取付ボルト ( $i = 1$ )	SUS304	引張り	—	$f_{ts1} = 153^*$
		せん断	$\tau_{b1} = 2$	$f_{sb1} = 118$
ポンプ取付ボルト ( $i = 2$ )	SUS304	引張り	$\sigma_{b2} = 6$	$f_{ts2} = 153^*$
		せん断	$\tau_{b2} = 1$	$f_{sb2} = 118$
原動機取付ボルト ( $i = 4$ )	SUS304	引張り	$\sigma_{b4} = 1$	$f_{ts4} = 153^*$
		せん断	$\tau_{b4} = 1$	$f_{sb4} = 118$

すべて許容応力以下である。



注記\* : (3.1.2) 式より算出



(10) 供給ポンプ2

a. 条件

機器名称	耐震設計上の重要度分類	据付場所及び床面高さ (m)	水平方向設計震度	鉛直方向設計震度	ポンプ振動による震度	最高使用温度 (°C)	周囲環境温度 (°C)
供給ポンプ2 A, B, C	B	増設多核種除去設備建屋 O.P. 37700*	$C_H=0.36$	—	$C_P=0.26$	60	40

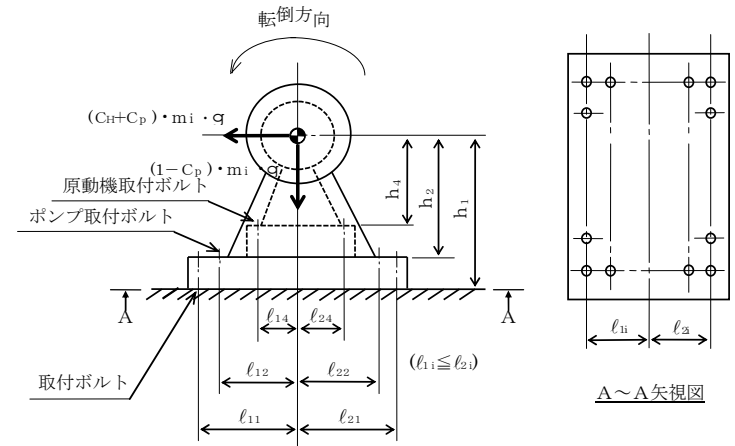
注記 \* : 基準床レベルを示す。

b. 評価結果

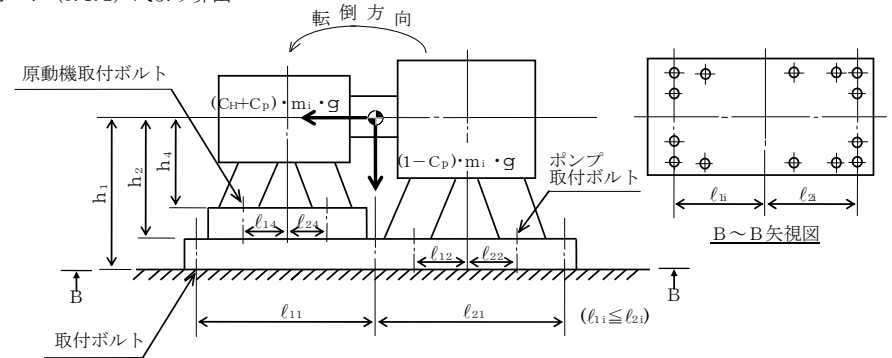
(単位 : MPa)

部材	材料	応力	算出応力	許容応力
取付ボルト ( $i=1$ )	SUS304	引張り	—	$f_{ts1}=153^*$
		せん断	$\tau_{b1}=2$	$f_{sb1}=118$
ポンプ取付ボルト ( $i=2$ )	SUS304	引張り	$\sigma_{b2}=7$	$f_{ts2}=153^*$
		せん断	$\tau_{b2}=1$	$f_{sb2}=118$
原動機取付ボルト ( $i=4$ )	SUS304	引張り	$\sigma_{b4}=1$	$f_{ts4}=153^*$
		せん断	$\tau_{b4}=2$	$f_{sb4}=118$

すべて許容応力以下である。



注記\* : (3.1.2) 式より算出



(11) 循環ポンプ

a. 条件

機器名称	耐震設計上の重要度分類	据付場所及び床面高さ (m)	水平方向設計震度	鉛直方向設計震度	ポンプ振動による震度	最高使用温度 (°C)	周囲環境温度 (°C)
循環ポンプA, B, C	B	増設多核種除去設備建屋 O.P. 37700*	$C_H=0.36$	—	$C_P=0.10$	60	40

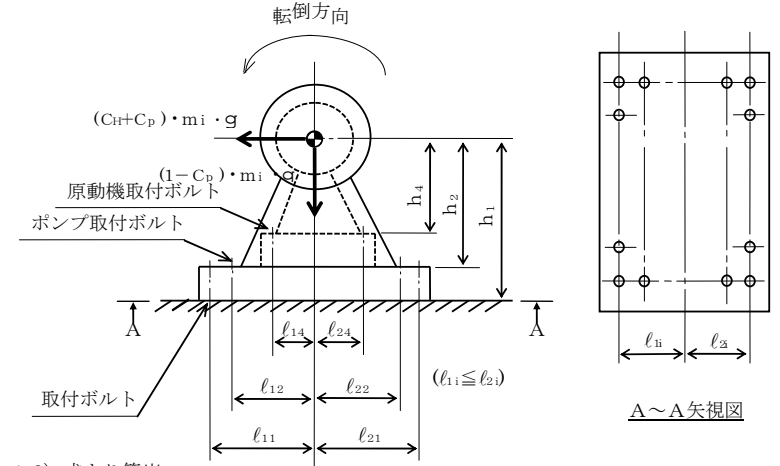
注記 \* : 基準床レベルを示す。

b. 評価結果

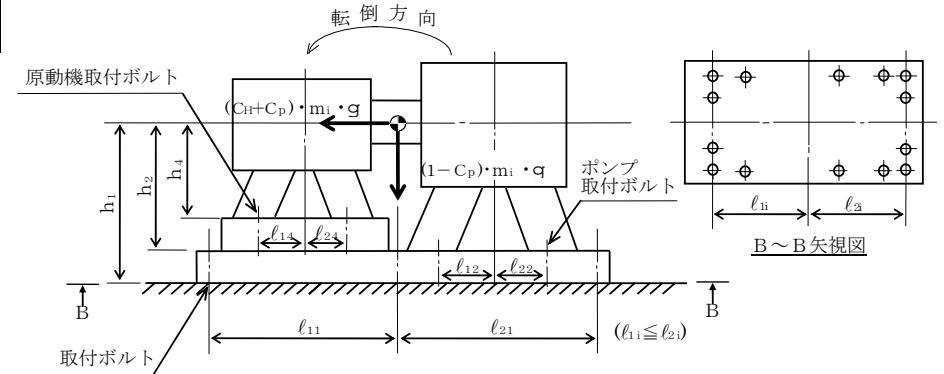
(単位: MPa)

部材	材料	応力	算出応力	許容応力
取付ボルト (i=1)	SUS304	引張り	—	$f_{ts1}=153^*$
		せん断	$\tau_{b1}=5$	$f_{sb1}=118$
ポンプ取付ボルト (i=2)	SUS304	引張り	$\sigma_{b2}=4$	$f_{ts2}=153^*$
		せん断	$\tau_{b2}=1$	$f_{sb2}=118$
原動機取付ボルト (i=4)	SUS304	引張り	$\sigma_{b4}=1$	$f_{ts4}=153^*$
		せん断	$\tau_{b4}=3$	$f_{sb4}=118$

すべて許容応力以下である。



注記\* : (3.1.2) 式より算出



(12) プースタポンプ 1

a. 条件

機器名称	耐震設計上の重要度分類	据付場所及び床面高さ (m)	水平方向設計震度	鉛直方向設計震度	ポンプ振動による震度	最高使用温度 (°C)	周囲環境温度 (°C)
プースターポンプ 1 A, B, C	B	増設多核種除去設備建屋 O.P. 37700*	$C_H=0.36$	—	$C_P=0.26$	60	40

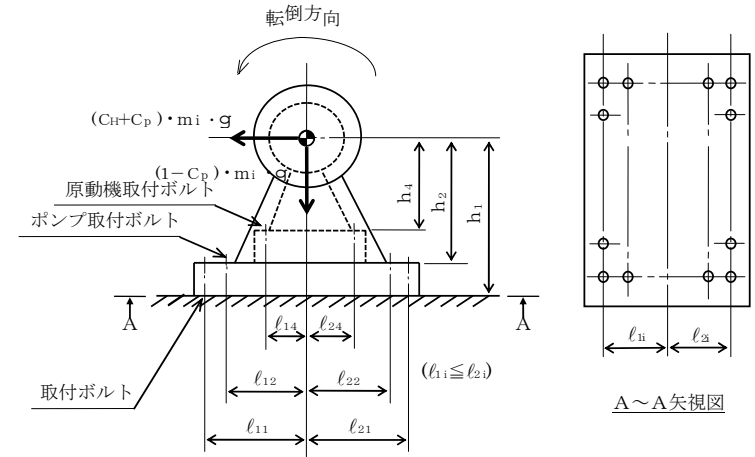
注記 \* : 基準床レベルを示す。

b. 評価結果

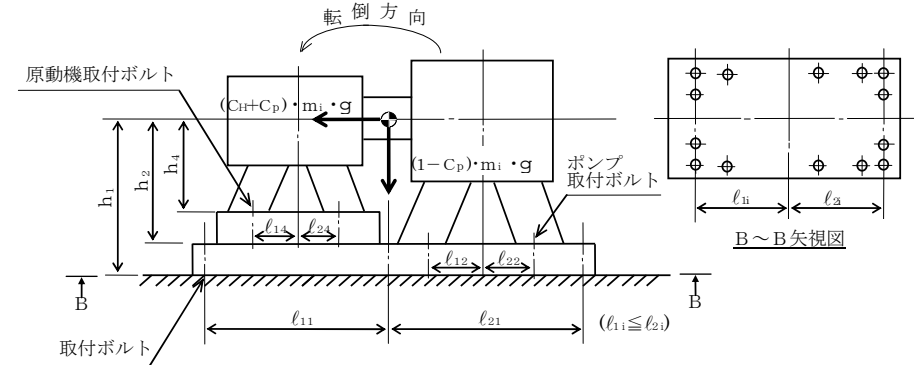
(単位: MPa)

部材	材料	応力	算出応力	許容応力
取付ボルト ( $i=1$ )	SUS304	引張り	$\sigma_{b1}=1$	$f_{ts1}=153^*$
		せん断	$\tau_{b1}=3$	$f_{sb1}=118$
ポンプ取付ボルト ( $i=2$ )	SUS304	引張り	$\sigma_{b2}=11$	$f_{ts2}=153^*$
		せん断	$\tau_{b2}=2$	$f_{sb2}=118$
原動機取付ボルト ( $i=4$ )	SUS304	引張り	$\sigma_{b4}=1$	$f_{ts4}=153^*$
		せん断	$\tau_{b4}=2$	$f_{sb4}=118$

すべて許容応力以下である。



注記\* : (3.1.2) 式より算出



(13) プースタポンプ2

a. 条件

機器名称	耐震設計上の重要度分類	据付場所及び床面高さ (m)	水平方向設計震度	鉛直方向設計震度	ポンプ振動による震度	最高使用温度 (°C)	周囲環境温度 (°C)
プースタポンプ2 A, B, C	B	増設多核種除去設備建屋 O.P. 37700*	$C_H=0.36$	—	$C_P=0.26$	60	40

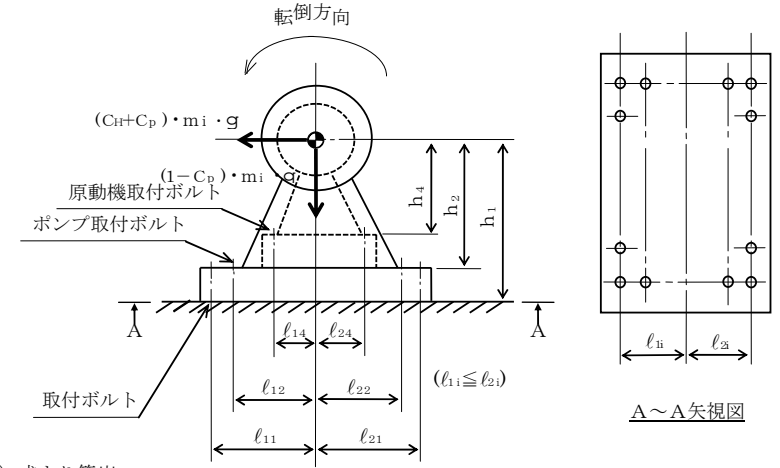
注記 \* : 基準床レベルを示す。

b. 評価結果

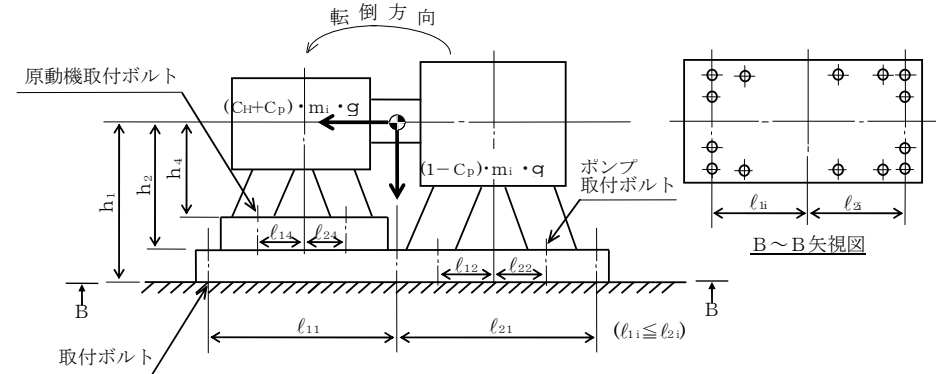
(単位: MPa)

部材	材料	応力	算出応力	許容応力
取付ボルト ( $i=1$ )	SUS304	引張り	$\sigma_{b1}=1$	$f_{ts1}=153^*$
		せん断	$\tau_{b1}=3$	$f_{sb1}=118$
ポンプ取付ボルト ( $i=2$ )	SUS304	引張り	$\sigma_{b2}=11$	$f_{ts2}=153^*$
		せん断	$\tau_{b2}=2$	$f_{sb2}=118$
原動機取付ボルト ( $i=4$ )	SUS304	引張り	$\sigma_{b4}=1$	$f_{ts4}=153^*$
		せん断	$\tau_{b4}=2$	$f_{sb4}=118$

すべて許容応力以下である。



注記\* : (3.1.2) 式より算出



(14) 出口フィルタ

a. 条件

機器名称	耐震設計上の重要度分類	据付場所及び床面高さ (m)	水平方向設計震度	鉛直方向設計震度
出口フィルタ A, B, C	B	増設多核種除去設備建屋 0. P. 37700*	C <sub>H</sub> =0.36	—

b. 評価方法

三脚たて置き円筒型容器

(a) 基礎ボルトの強度評価

耐震設計技術規程並びに「JPI-7R-71-96 石油学会規格 整形容器用レグ」の強度評価方法に準拠して評価を実施した。評価の結果、基礎ボルトの強度が確保されることを確認した。

$$\text{基礎ボルトの引張応力: } \sigma_b = \frac{1}{3 \times A_b} \left( \frac{4 \times m \times g \times C_H \times H}{L} - m \times g \times (1 - C_V) \right)$$

$$\text{基礎ボルトのせん断応力: } \tau_b = \frac{1}{3 \times A_b} (m \times g \times C_H - 0.1 \times m \times g \times (1 - C_V))$$

(b) 脚の強度評価

耐震設計技術規程並びに「JPI-7R-71-96 石油学会規格 整形容器用レグ」の強度評価方法に準拠して、脚の強度評価を実施した。

組合せ応力  $\sigma_s$  を下記の通り評価し、許容値を下回ることを確認した。

$$\sigma_s = \sqrt{(\sigma_1 + \sigma_2 + \sigma_3)^2 + 3 \cdot \tau^2}$$

- $\sigma_1$ : 脚の質量による軸方向応力
- $\sigma_2$ : 脚の鉛直方向地震による軸方向応力
- $\sigma_3$ : 脚の曲げモーメントによる軸方向応力
- $\tau$ : 地震による脚に生じるせん断応力

また、座屈評価を下記の式により行い、脚に座屈が発生しないことを確認した。

$$\frac{\eta \cdot (\sigma_1 + \sigma_2)}{f_c} + \frac{\eta \cdot \sigma_3}{f_b} \leq 1$$

- $\sigma_1$ : 脚の質量による軸方向応力
- $\sigma_2$ : 脚の鉛直方向地震による軸方向応力
- $\sigma_3$ : 脚の曲げモーメントによる軸方向応力
- $f_c$ : 軸圧縮荷重に対する許容座屈応力
- $f_b$ : 曲げモーメントに対する許容座屈応力
- $\eta$ : 座屈応力に対する安全率

(c) 胴板の強度評価

耐震設計技術規程並びに「JPI-7R-71-96 石油学会規格 整形容器用レグ」の強度評価方法に準拠して、胴板の強度評価を実施した。

一次一般膜応力  $\sigma_0$  を下記の通り評価し、許容値を下回ることを確認した。

$$\sigma_0 = \text{Max}\{\sigma_{0\theta}, \sigma_{0x}\}$$

$$\sigma_{0x} = \sigma_{x1} + \sigma_{x2} + \sigma_{x5} + \sigma_{x7}$$

$$\sigma_{0\theta} = \sigma_{\theta1} + \sigma_{\theta7}$$

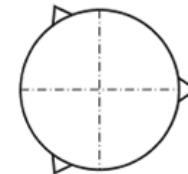
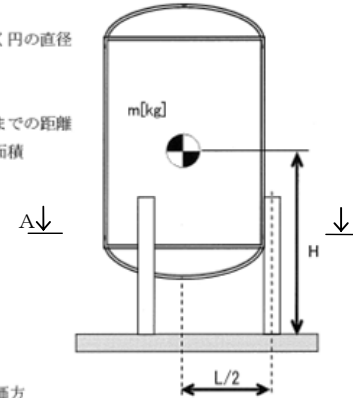
- $\sigma_{0\theta}$ : 一次一般膜応力 (周方向)
- $\sigma_{0x}$ : 一次一般膜応力 (軸方向)
- $\sigma_{x1}$ : 内圧による周方向応力
- $\sigma_{x2}$ : 内圧による軸方向応力
- $\sigma_{x5}$ : 運転時質量による軸方向応力
- $\sigma_{x7}$ : 地震力により生じる
- 転倒モーメントによる軸方向応力
- $\sigma_{\theta7}$ : 胴の鉛直方向地震による周方向応力
- $\sigma_{x7}$ : 胴の鉛直方向地震による軸方向応力

c. 評価結果

部材	材料	応力	算出応力	許容応力
胴板	SUS316L	一次一般膜	$\sigma_0 = 37$	163
脚	SUS304	組合せ	$\sigma_s = 57$	205
		座屈	0.29 (無次元)	1 (無次元)
基礎ボルト	SUS304	引張り	$\sigma_b = 37$	153
		せん断	$\tau_b = 3$	118

すべて許容応力以下である。

- L: 脚断面の圆心の描く円の直径
- m: 機器重量
- g: 重力加速度
- H: 据付面からの重心までの距離
- A<sub>b</sub>: 基礎ボルトの軸断面積
- C<sub>H</sub>: 水平方向設計震度



A~A 矢視図

(単位: MPa)

(15) 増設多核種除去設備入口弁スキッド

a. 条件

機器名称	耐震設計上の重要度分類	据付場所及び床面高さ (m)	水平方向設計震度	鉛直方向設計震度	ポンプ振動による震度	最高使用温度 (°C)	周囲環境温度 (°C)
増設多核種除去設備入口弁スキッド	B	増設多核種除去設備建屋 O.P. 37700*	$C_H = 0.36$	—	—	60	40

注記 \* : 基準床レベルを示す。

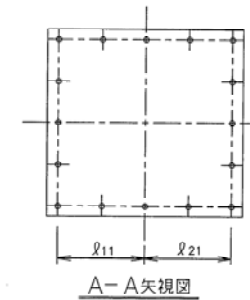
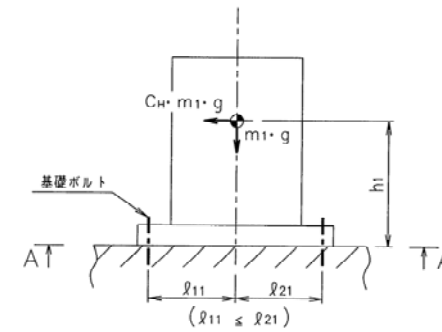
b. 評価結果

(単位 : MPa)

部材	材料	応力	算出応力	許容応力
基礎ボルト ( $i = 1$ )	SS400	引張り	$\sigma_{b1} = -$	39 *
		せん断	$\tau_{b1} = 22$	49 *

注記 \* : 後打ちアンカー耐力による。

すべて許容応力以下である。



(16) 処理水受入タンク 1, 2 スキッド

a. 条件

機器名称	耐震設計上の重要度分類	据付場所及び床面高さ (m)	水平方向設計震度	鉛直方向設計震度	ポンプ振動による震度	最高使用温度 (°C)	周囲環境温度 (°C)
処理水受入タンク 1, 2 スキッド	B	増設多核種除去設備建屋 O.P. 37700*	$C_H = 0.36$	—	—	60	40

注記 \* : 基準床レベルを示す。

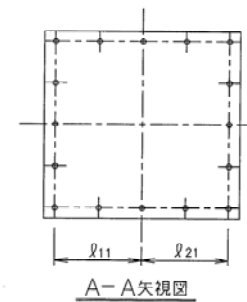
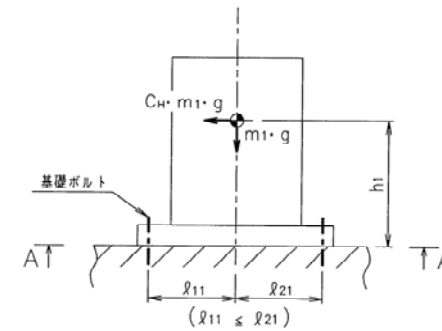
b. 評価結果

(単位: MPa)

部材	材料	応力	算出応力	許容応力
基礎ボルト (i = 1)	SS400	引張り	$\sigma_{b1} = -$	83 *
		せん断	$\tau_{b1} = 24$	89 *

注記 \* : 後打ちアンカー耐力による。

すべて許容応力以下である。





(17) 供給ポンプ1スキッド

a. 条件

機器名称	耐震設計上の重要度分類	据付場所及び床面高さ (m)	水平方向設計震度	鉛直方向設計震度	ポンプ振動による震度	最高使用温度 (°C)	周囲環境温度 (°C)
供給ポンプ1スキッド	B	増設多核種除去設備建屋 O.P. 37700*	$C_H = 0.36$	—	—	60	40

注記 \* : 基準床レベルを示す。

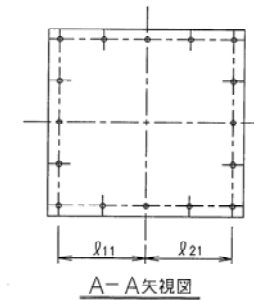
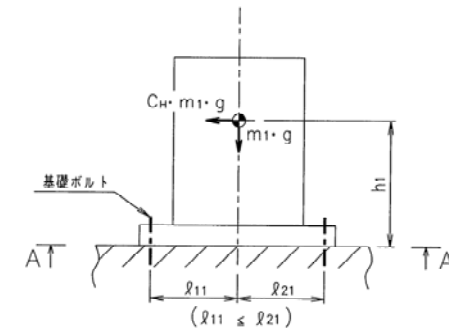
b. 評価結果

(単位: MPa)

部材	材料	応力	算出応力	許容応力
基礎ボルト ( $i = 1$ )	SS400	引張り	$\sigma_{b1} = -$	39 *
		せん断	$\tau_{b1} = 10$	49 *

すべて許容応力以下である。

注記 \* : 後打ちアンカー耐力による。



(18) 共沈タンク A, B, Cスキッド

a. 条件

機器名称	耐震設計上の重要度分類	据付場所及び床面高さ (m)	水平方向設計震度	鉛直方向設計震度	ポンプ振動による震度	最高使用温度 (°C)	周囲環境温度 (°C)
共沈タンク A, B, Cスキッド	B	増設多相分離設備建屋 O.P. 37700*	$C_H=0.36$	—	—	60	40

注記 \* : 基準床レベルを示す。

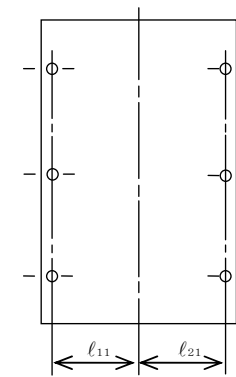
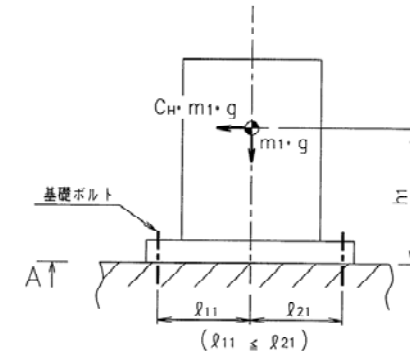
b. 評価結果

(単位: MPa)

部 材	材 料	応力	算出応力	許容応力
基礎ボルト (i = 1)	SS400	引張り	$\sigma_{b1} = -$	83 *
		せん断	$\tau_{b1} = 20$	89 *

注記 \* : 後打ちアンカー耐力による。

すべて許容応力以下である。



A~A 矢視図

(19) 供給タンク A, B, C スキッド

a. 条件

機器名称	耐震設計上の重要度分類	据付場所及び床面高さ (m)	水平方向設計震度	鉛直方向設計震度	ポンプ振動による震度	最高使用温度 (°C)	周囲環境温度 (°C)
供給タンク A, B, C スキッド	B	増設多核種除去設備建屋 O.P. 37700*	$C_H=0.36$	—	—	60	40

注記 \* : 基準床レベルを示す。

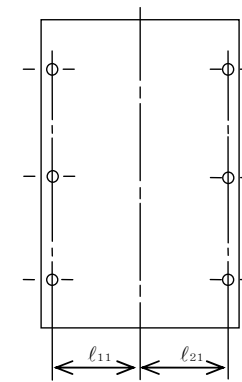
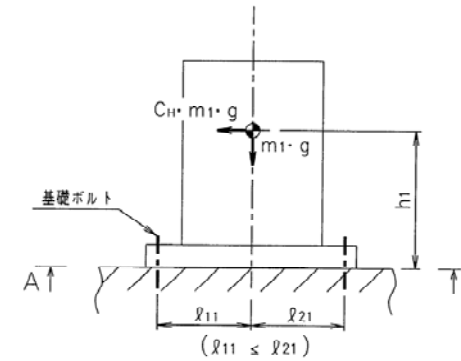
b. 評価結果

(単位: MPa)

部材	材料	応力	算出応力	許容応力
基礎ボルト ( $i=1$ )	SS400	引張り	$\sigma_{b1} = -$	83 *
		せん断	$\tau_{b1} = 21$	89 *

注記 \* : 後打ちアンカー耐力による。

すべて許容応力以下である。



A~A 矢視図

(20) 供給ポンプ2 A, B, Cスキッド

a. 条件

機器名称	耐震設計上の重要度分類	据付場所及び床面高さ (m)	水平方向設計震度	鉛直方向設計震度	ポンプ振動による震度	最高使用温度 (°C)	周囲環境温度 (°C)
供給ポンプ2 A, B, Cスキッド	B	増設多核種除去設備建屋 O.P.37700*	$C_H = 0.36$	—	—	60	40

注記 \* : 基準床レベルを示す。

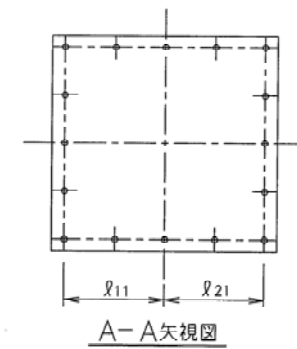
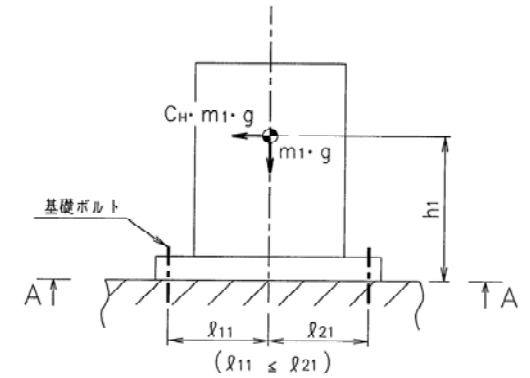
b. 評価結果

(単位 : MPa)

部材	材料	応力	算出応力	許容応力
基礎ボルト (i = 1)	SS400	引張り	$\sigma_{b1} = 0$	39 *
		せん断	$\tau_{b1} = 7$	49 *

すべて許容応力以下である。

注記 \* : 後打ちアンカー耐力による。



(21) クロスフローフィルタスキッドA, B, C

a. 条件

機 器 名 称	耐震設計上の 重要度分類	据付場所及び床面高さ (m)	水平方向設計震度	鉛直方向設計震度	ポンプ振動 による震度	最高使用温度 (°C)	周囲環境温度 (°C)
クロスフローフィルタ スキッドA, B, C	B	増設多核種除去設備建屋 O.P. 37700*	$C_H=0.36$	—	—	60	40

注記 \* : 基準床レベルを示す。

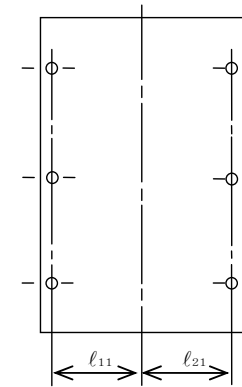
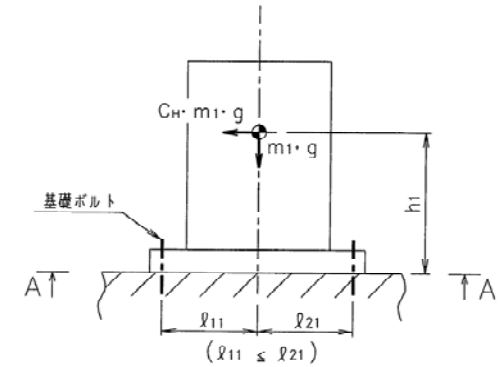
b. 評価結果

(単位: MPa)

部 材	材 料	応力	算出応力	許容応力
基礎ボルト ( $i=1$ )	SS400	引張り	$\sigma_{bl} = -$	83 *
		せん断	$\tau_{bl} = 39$	89 *

注記 \* : 後打ちアンカー耐力による。

すべて許容応力以下である。



A~A矢視図

(22) 吸着塔入口バッファタンク A, B, C スキッド

a. 条件

機器名称	耐震設計上の重要度分類	据付場所及び床面高さ (m)	水平方向設計震度	鉛直方向設計震度	ポンプ振動による震度	最高使用温度 (°C)	周囲環境温度 (°C)
吸着塔入口バッファタンク A, B, C スキッド	B	増設多核種除去設備建屋 O.P.37700*	$C_H = 0.36$	—	—	60	40

注記 \* : 基準床レベルを示す。

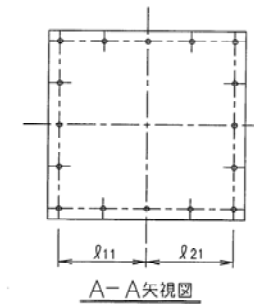
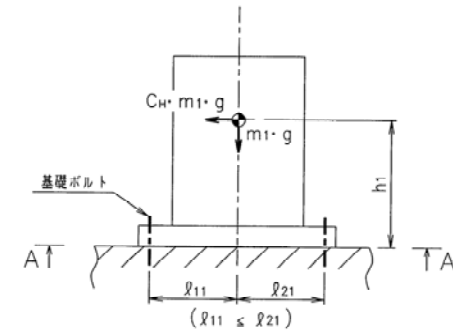
b. 評価結果

(単位: MPa)

部材	材料	応力	算出応力	許容応力
基礎ボルト (i = 1)	SS400	引張り	$\sigma_{b1} = -$	83 *
		せん断	$\tau_{b1} = 13$	89 *

注記 \* : 後打ちアンカー耐力による。

すべて許容応力以下である。



(23) ブースターポンプ1 A, B, Cスキッド

a. 条件

機器名称	耐震設計上の 重要度分類	据付場所及び床面高さ (m)	水平方向設計震度	鉛直方向設計震度	ポンプ振動 による震度	最高使用温度 (°C)	周囲環境温度 (°C)
ブースターポンプ1 A, B, Cスキッド	B	増設多核種除去設備建屋 O.P. 37700*	$C_H = 0.36$	—	—	60	40

注記 \* : 基準床レベルを示す。

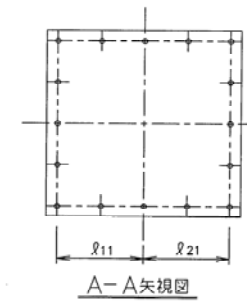
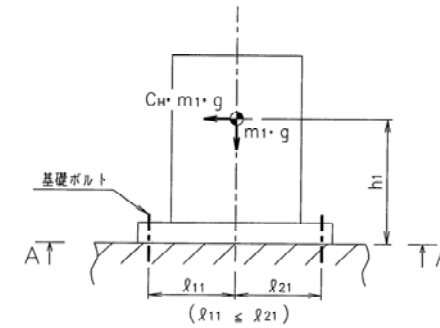
b. 評価結果

(単位: MPa)

部材	材料	応力	算出応力	許容応力
基礎ボルト ( $i = 1$ )	SS400	引張り	$\sigma_{b1} = -$	39 *
		せん断	$\tau_{b1} = 8$	49 *

注記 \* : 後打ちアンカー耐力による。

すべて許容応力以下である。



(24) 多核種吸着塔 A, B, C スキッド 1

a. 条件

機器名称	耐震設計上の 重要度分類	据付場所及び床面高さ (m)	水平方向設計震度	鉛直方向設計震度	ポンプ振動 による震度	最高使用温度 (°C)	周囲環境温度 (°C)
多核種吸着塔 A, B, C スキッド 1	B	増設多核種除去設備建屋 O.P.37700*	$C_H = 0.36$	—	—	60	40

注記 \* : 基準床レベルを示す。

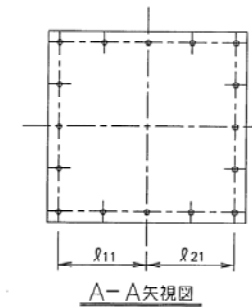
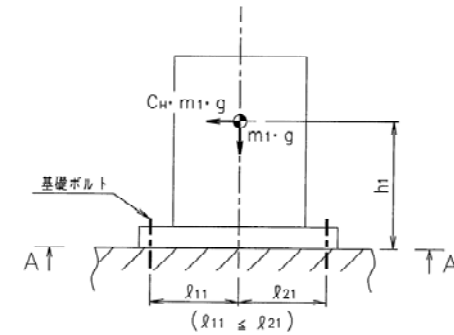
b. 評価結果

(単位 : MPa)

部材	材料	応力	算出応力	許容応力
基礎ボルト ( $i = 1$ )	SS400	引張り	$\sigma_{b1} = -$	83 *
		せん断	$\tau_{b1} = 27$	89 *

すべて許容応力以下である。

注記 \* : 後打ちアンカー耐力による。





(25) 多核種吸着塔 A, B, C スキッド 2

a. 条件

機器名称	耐震設計上の重要度分類	掘付場所及び床面高さ (m)	水平方向設計震度	鉛直方向設計震度	ポンプ振動による震度	最高使用温度 (°C)	周囲環境温度 (°C)
多核種吸着塔 A, B, C スキッド 2	B	増設多核種除去設備建屋 0.P. 37700*	$C_H = 0.36$	—	—	60	40

注記 \* : 基準床レベルを示す。

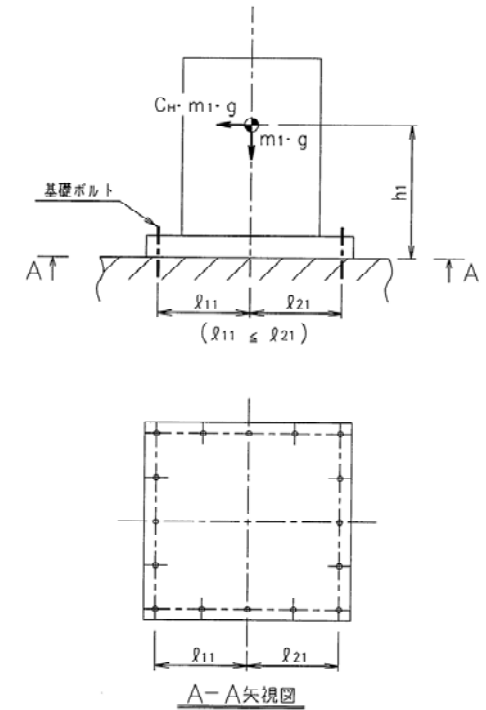
b. 評価結果

(単位 : MPa)

部材	材料	応力	算出応力	許容応力
基礎ボルト ( $i = 1$ )	SS400	引張り	$\sigma_{b1} = -$	83 *
		せん断	$\tau_{b1} = 25$	89 *

すべて許容応力以下である。

注記 \* : 後打ちアンカー耐力による。



(26) 多核種吸着塔 A, B, C スキッド 3

a. 条件

機器名称	耐震設計上の重要度分類	据付場所及び床面高さ (m)	水平方向設計震度	鉛直方向設計震度	ポンプ振動による震度	最高使用温度 (°C)	周囲環境温度 (°C)
多核種吸着塔 A, B, C スキッド 3	B	増設多核種除去設備建屋 O.P. 37700*	$C_H = 0.36$	—	—	60	40

注記 \* : 基準床レベルを示す。

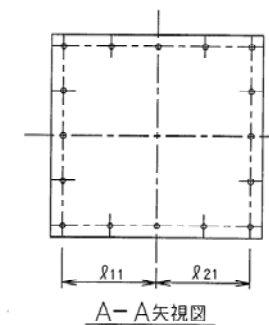
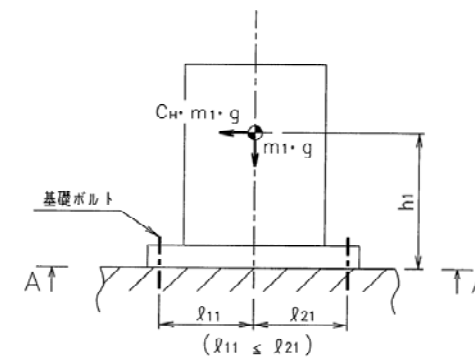
b. 評価結果

(単位 : MPa)

部材	材料	応力	算出応力	許容応力
基礎ボルト (i = 1)	SS400	引張り	$\sigma_{b1} = -$	83 *
		せん断	$\tau_{b1} = 22$	89 *

すべて許容応力以下である。

注記 \* : 後打ちアンカー耐力による。



(27) 多核種吸着塔 A, B, C スキッド 4

a. 条件

機器名称	耐震設計上の重要度分類	据付場所及び床面高さ (m)	水平方向設計震度	鉛直方向設計震度	ポンプ振動による震度	最高使用温度 (°C)	周囲環境温度 (°C)
多核種吸着塔 A, B, C スキッド 4	B	増設多核種除去設備建屋 O.P. 37700*	$C_H = 0.36$	—	—	60	40

注記 \* : 基準床レベルを示す。

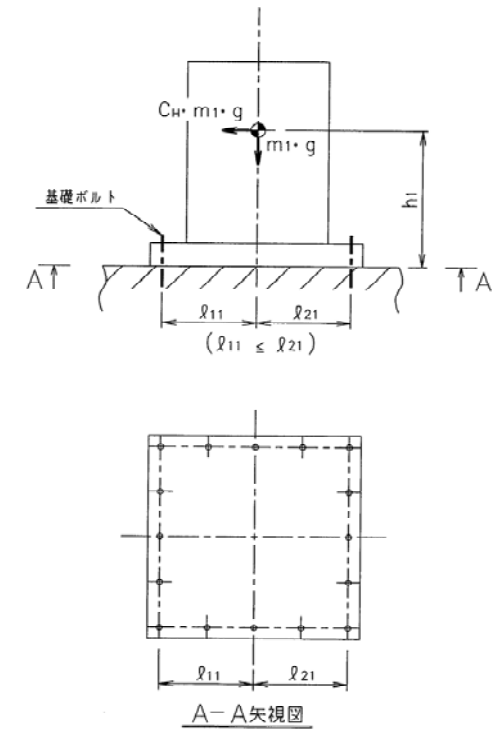
b. 評価結果

(単位: MPa)

部材	材料	応力	算出応力	許容応力
基礎ボルト (i = 1)	SS400	引張り	$\sigma_{b1} = -$	83 *
		せん断	$\tau_{b1} = 24$	89 *

すべて許容応力以下である。

注記 \* : 後打ちアンカー耐力による。



(28) 多核種吸着塔 A, B, C スキッド 5

a. 条件

機器名称	耐震設計上の重要度分類	据付場所及び床面高さ (m)	水平方向設計震度	鉛直方向設計震度	ポンプ振動による震度	最高使用温度 (°C)	周囲環境温度 (°C)
多核種吸着塔 A, B, C スキッド 5	B	増設多核種除去設備建屋 O.P. 37700*	$C_H = 0.36$	—	—	60	40

注記 \* : 基準床レベルを示す。

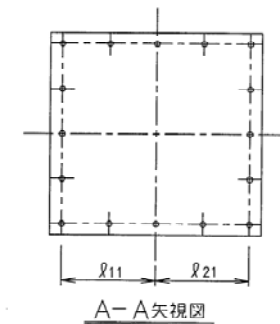
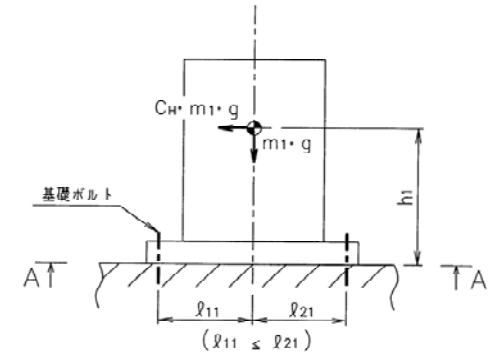
b. 評価結果

(単位 : MPa)

部材	材料	応力	算出応力	許容応力
基礎ボルト (i = 1)	SS400	引張り	$\sigma_{b1} = -$	83 *
		せん断	$\tau_{b1} = 33$	89 *

すべて許容応力以下である。

注記 \* : 後打ちアンカー耐力による。



(29) 多核種吸着塔 A, B, C スキッド 6

a. 条件

機器名称	耐震設計上の重要度分類	据付場所及び床面高さ (m)	水平方向設計震度	鉛直方向設計震度	ポンプ振動による震度	最高使用温度 (°C)	周囲環境温度 (°C)
多核種吸着塔 A, B, C スキッド 6	B	増設多核種除去設備建屋 O.P. 37700*	$C_H = 0.36$	—	—	60	40

注記 \* : 基準床レベルを示す。

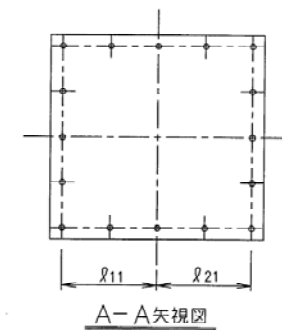
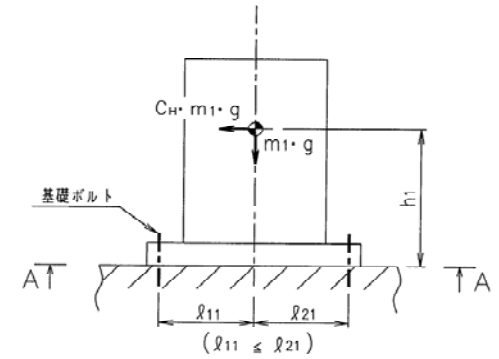
b. 評価結果

(単位: MPa)

部材	材料	応力	算出応力	許容応力
基礎ボルト (i = 1)	SS400	引張り	$\sigma_{b1} = -$	83 *
		せん断	$\tau_{b1} = 33$	89 *

すべて許容応力以下である。

注記 \* : 後打ちアンカー耐力による。



(30) ブースターポンプ2 A, B, Cスキッド

a. 条件

機器名称	耐震設計上の 重要度分類	据付場所及び床面高さ (m)	水平方向設計震度	鉛直方向設計震度	ポンプ振動 による震度	最高使用温度 (°C)	周囲環境温度 (°C)
ブースターポンプ2 A, B, Cスキッド	B	増設多核種除去設備建屋 O.P.37700*	$C_H = 0.36$	—	—	60	40

注記 \* : 基準床レベルを示す。

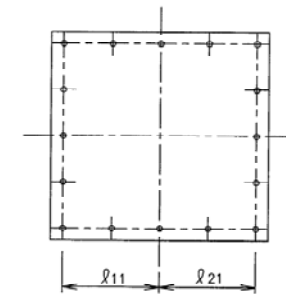
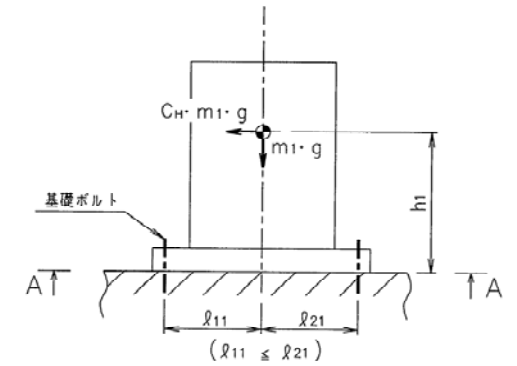
b. 評価結果

(単位 : MPa)

部材	材料	応力	算出応力	許容応力
基礎ボルト ( $i = 1$ )	SS400	引張り	$\sigma_{b1} = -$	39 *
		せん断	$\tau_{b1} = 6$	49 *

すべて許容応力以下である。

注記 \* : 後打ちアンカー耐力による。



A-A矢視図

(31) 出口フィルタスキッド

a. 条件

機器名称	耐震設計上の重要度分類	据付場所及び床面高さ (m)	水平方向設計震度	鉛直方向設計震度	ポンプ振動による震度	最高使用温度 (°C)	周囲環境温度 (°C)
出口フィルタスキッド	B	増設多核種除去設備建屋 O.P. 37700*	$C_H = 0.36$	—	—	60	40

注記 \* : 基準床レベルを示す。

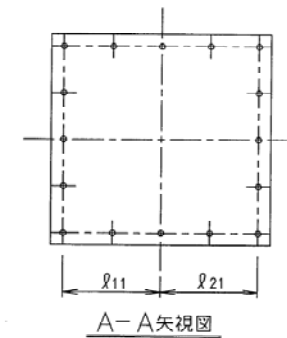
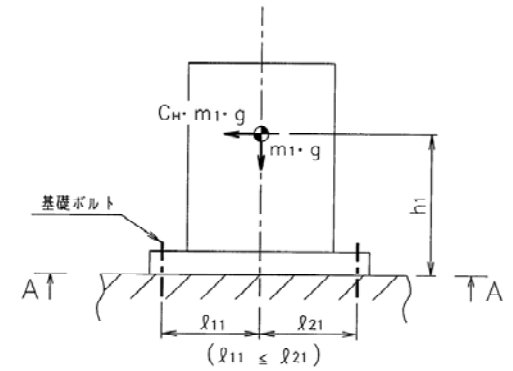
b. 評価結果

(単位 : MPa)

部材	材料	応力	算出応力	許容応力
基礎ボルト ( $i = 1$ )	SS400	引張り	$\sigma_{b1} = -$	39 *
		せん断	$\tau_{b1} = 11$	49 *

すべて許容応力以下である。

注記 \* : 後打ちアンカー耐力による。



(32) 移送タンク 1, 2 スキッド

a. 条件

機器名称	耐震設計上の重要度分類	据付場所及び床面高さ (m)	水平方向設計震度	鉛直方向設計震度	ポンプ振動による震度	最高使用温度 (°C)	周囲環境温度 (°C)
移送タンク 1, 2 スキッド	B	増設多核種除去設備建屋 O.P. 37700*	$C_H = 0.36$	—	—	60	40

注記 \* : 基準床レベルを示す。

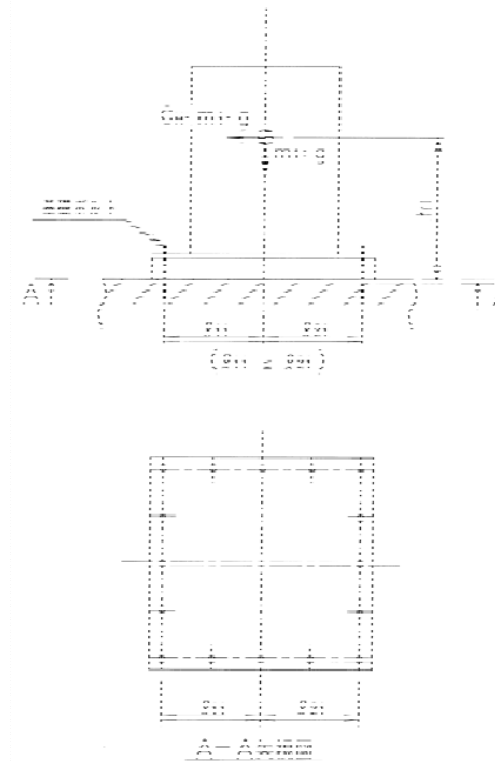
b. 評価結果

(単位 : MPa)

部材	材料	応力	算出応力	許容応力
基礎ボルト (i = 1)	SS400	引張り	$\sigma_{b1} = -$	83 *
		せん断	$\tau_{b1} = 25$	89 *

注記 \* : 後打ちアンカー耐力による。

すべて許容応力以下である。





### (33) 主配管

配管標準支持間隔評価 (定ピッチスパン法)

#### 1. 評価方法

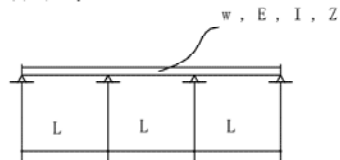
配管系を定められたピッチで支持することにより、配管系の固有周期を設定し、地震応力が過大とならないようにする。

応力基準による定ピッチスパンの設定方法 (耐震Bクラス配管)

##### (1) 直管部スパン

###### ①一次応力評価

3スパン連続梁において発生する一次応力が許容値以下であることを確認する。



###### ②自重応力の制限

自重による応力は39MPaを超えないものとする。

###### ③1次固有周期の制限

支持スパンは建屋の一次固有周期より短周期側となるように設定する。

上記による直管部 最大支持間隔を、2. 評価結果に示す。

##### (2) 集中質量部

集中質量部に発生する応力 及び 固有周期が、直管部における値を上回らないものとする。

##### (3) 曲り部

曲り部の面外方向について、応力 及び 固有周期が直管部のそれを上回らない支持スパンとする。

曲り部の面内方向は、上記の縮小率を超えず、且つ(2)集中質量部の方法を準用し縮小率を決定するものとする。

##### (4) 分岐部

分岐部に発生する応力 及び 固有周期が、直管部における値を上回らないものとする。

#### 2. 評価結果

		配管設計条件								
耐震クラス		B	B	B	B	B	B	B	B	
保温		有	無	無	無	無	有	無	無	
しゃへい		無	無	無	無	有	無	無	無	
流体		液体	液体	液体	気体	液体	液体	液体	液体	
内圧 (MPa)		静水頭~1.37	静水頭	静水頭~1.37	大気圧	0.98	静水頭~1.37	静水頭~1.37	静水頭~1.37	
最高使用温度 (°C)		~60	~60	~60	~60	~60	~60	~60	~60	
比重 (g/cm <sup>3</sup> )		1.00~1.17	~1.00	1.00~1.17	0.001	1.17	1.00	1.00~1.05	1.00~1.05	
材質		ステンレス鋼	ステンレス鋼	ステンレス鋼	ステンレス鋼	ステンレス鋼	炭素鋼	炭素鋼	炭素鋼	
直管部 最大支持間隔	口径	sch	(mm)							
	10A	40	2570	2520	-	-	-	-	-	
	15A	40	3210	2940	3690	-	-	3240	-	
	20A	40	3770	3420	-	-	-	3820	-	
	25A	40	4430	3960	4610	-	-	4500	4700	
	32A	40	5070	4590	-	-	-	5170	-	
	40A	40	5420	4980	5460	-	-	5540	-	
	50A	40	6060	5700	6030	6630	-	-	6170	
	65A	40	6930	6680	-	-	-	-	6950	
	80A	40	7470	-	-	-	-	-	7470	
	100A	40	8400	-	8170	9170	-	-	8360	
	125A	40	-	-	8950	-	-	-	9000	
	150A	40	-	-	9640	-	-	-	9600	
200A	40	-	-	10890	-	-	-	-		
250A	40	-	-	11990	-	9600	-	-		
300A	40	-	-	12970	-	-	-	-		

付録1 スカート支持たて置円筒形容器（耐震設計上の重要度分類  
Bクラス）の耐震性についての計算書作成の基本方針

## 1. 一般事項

本基本方針は、スカート支持たて置円筒形容器（耐震設計上の重要度分類Bクラス）の耐震性についての計算方法を示す。

### 1.1 適用基準

本基本方針における計算方法は、原子力発電所耐震設計技術指針 J E A G 4 6 0 1 -1987（日本電気協会 電気技術基準調査委員会 昭和62年8月）に準拠する。

### 1.2 計算条件

- (1) 容器及び内容物の質量は重心に集中するものとする。
- (2) 地震力は容器に対して水平方向に作用するものとする。
- (3) 容器はスカートで支持され、スカートは下端のベースプレートを円周上等ピッチの多数の基礎ボルトで基礎に固定された固定端とする。ここで、基礎については剛となるように設計する。
- (4) 胴とスカートをはりと考え、変形モードは曲げ及びせん断変形を考慮する。
- (5) 容器頂部に水平方向変位を拘束する構造物を設ける場合は、その部分をピン支持とする。
- (6) スカート部材において、マンホール等の開口部があつて補強をしていない場合は、欠損の影響を考慮する。

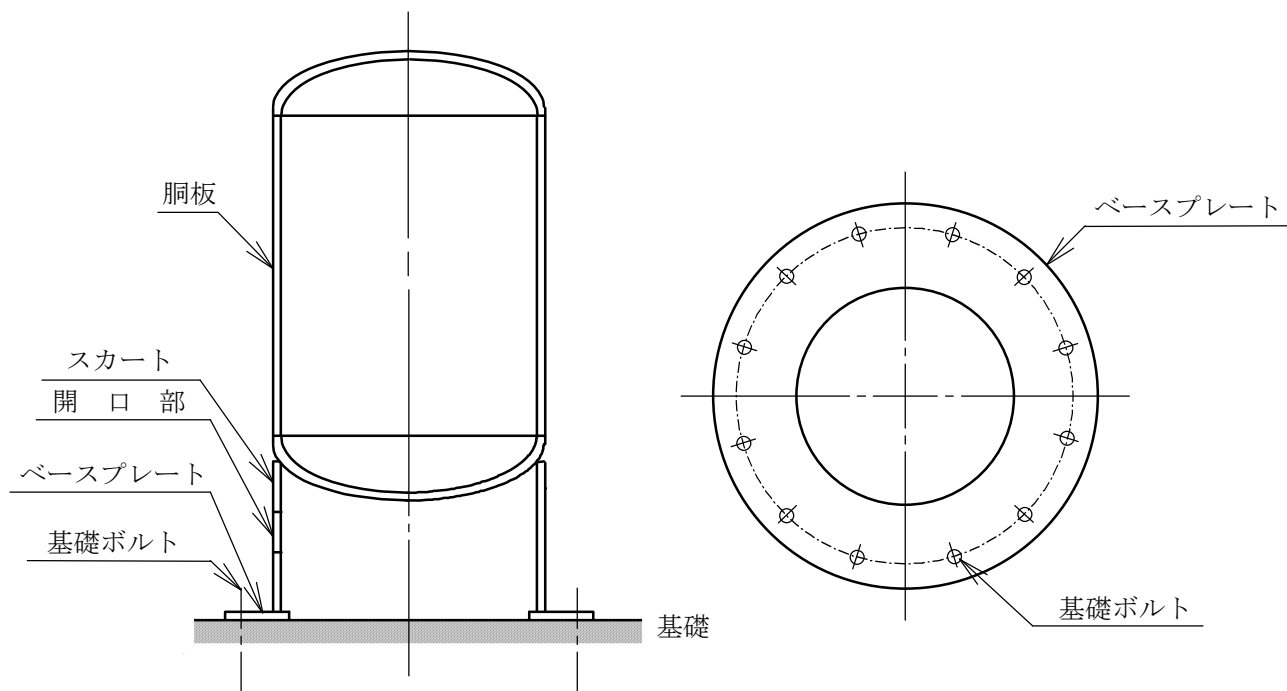


図1-1 概要図

### 1.3 記号の説明

記号	記号の説明	単位
A	胴の軸断面積	mm <sup>2</sup>
A <sub>b</sub>	基礎ボルトの軸断面積	mm <sup>2</sup>
A <sub>e</sub>	胴の有効せん断断面積	mm <sup>2</sup>
A <sub>s</sub>	スカートの軸断面積	mm <sup>2</sup>
A <sub>s e</sub>	スカートの有効せん断断面積	mm <sup>2</sup>
C <sub>c</sub>	基礎ボルト計算における係数	—
C <sub>H</sub>	水平方向設計震度	—
C <sub>t</sub>	基礎ボルト計算における係数	—
C <sub>v</sub>	鉛直方向設計震度	—
D <sub>b i</sub>	ベースプレートの内径	mm
D <sub>b o</sub>	ベースプレートの外径	mm
D <sub>c</sub>	基礎ボルトのピッチ円直径	mm
D <sub>i</sub>	胴の内径	mm
D <sub>j</sub>	スカートに設けられた各開口部の穴径 (j = 1, 2, 3… j <sub>1</sub> )	mm
D <sub>s</sub>	スカートの内径	mm
E	胴の縦弾性係数	MPa
E <sub>s</sub>	スカートの縦弾性係数	MPa
e	基礎ボルト計算における係数	—
F	設計・建設規格 SSB-3121.1又はSSB-3131に定める値	MPa
F <sub>c</sub>	基礎に作用する圧縮力	N
F <sub>t</sub>	基礎ボルトに作用する引張力	N
f <sub>b</sub>	曲げモーメントに対する許容座屈応力	MPa
f <sub>c</sub>	軸圧縮荷重に対する許容座屈応力	MPa
f <sub>s b</sub>	せん断力のみを受ける基礎ボルトの許容せん断応力	MPa
f <sub>t</sub>	スカートの許容引張応力	MPa
f <sub>t o</sub>	引張力のみを受ける基礎ボルトの許容引張応力	MPa
f <sub>t s</sub>	引張力とせん断力を同時に受ける基礎ボルトの許容引張応力	MPa
G	胴のせん断弾性係数	MPa
G <sub>s</sub>	スカートのせん断弾性係数	MPa
g	重力加速度 (=9.80665)	m/s <sup>2</sup>
H	水頭	mm
I	胴の断面二次モーメント	mm <sup>4</sup>
I <sub>s</sub>	スカートの断面二次モーメント	mm <sup>4</sup>
j <sub>1</sub>	スカートに設けられた開口部の穴の個数	—

記号	記号の説明	単位
$K_H$	水平方向ばね定数	N/m
$K_V$	鉛直方向ばね定数	N/m
$k$	基礎ボルト計算における中立軸の荷重係数	—
$l$	胴のスカート接合点から重心までの距離	mm
$l_1, l_2$	基礎ボルト計算における中立軸から荷重作用点までの距離 (図2-4に示す距離)	mm
$l_r$	容器の重心から上端支持部までの長さ	mm
$l_s$	スカートの長さ	mm
$M_s$	スカートに作用する転倒モーメント	N・mm
$M_{s1}$	スカートの上端部に作用する転倒モーメント	N・mm
$M_{s2}$	スカートの下端部に作用する転倒モーメント	N・mm
$m_o$	容器の運転時質量	kg
$m_e$	容器のスカート接合部から上部の空質量	kg
$n$	基礎ボルトの本数	—
$P_r$	最高使用圧力	MPa
$Q$	重心に作用する任意の水平力	N
$Q'$	Qにより上端の支持部に作用する反力	N
$S$	設計・建設規格 付録材料図表 Part5 表5に定める値	MPa
$S_a$	胴の許容応力	MPa
$S_u$	設計・建設規格 付録材料図表 Part5 表9に定める値	MPa
$S_y$	設計・建設規格 付録材料図表 Part5 表8に定める値	MPa
$s$	基礎ボルトと基礎の縦弾性係数比	—
$T_H$	水平方向固有周期	s
$T_V$	鉛直方向固有周期	s
$t$	胴板の厚さ	mm
$t_1$	基礎ボルト面積相当板幅	mm
$t_2$	圧縮側基礎相当幅	mm
$t_s$	スカートの厚さ	mm
$Y$	スカート開口部の水平断面における最大円周長さ	mm
$z$	基礎ボルト計算における係数	—
$\alpha$	基礎ボルト計算における中立軸を定める角度	rad
$\delta$	荷重Qによる容器の上端での変位量	mm
$\delta'$	荷重Q'による容器の上端での変位量	mm
$\delta_o$	荷重Q, Q'による容器の重心での変位量	mm
$\eta$	座屈応力に対する安全率	—
$\pi$	円周率	—

記号	記号の説明	単位
$\rho'$	液体の密度 (=比重 $\times 10^{-6}$ )	kg/mm <sup>3</sup>
$\sigma_0$	胴の一次一般膜応力の最大値	MPa
$\sigma_{oc}$	胴の組合せ圧縮応力	MPa
$\sigma_{ot}$	胴の組合せ引張応力	MPa
$\sigma_b$	基礎ボルトに生じる引張応力	MPa
$\sigma_c$	基礎に生じる圧縮応力	MPa
$\sigma_s$	スカートの組合せ応力	MPa
$\sigma_{s1}$	スカートの運転時質量による軸方向応力	MPa
$\sigma_{s2}$	スカートの曲げモーメントによる軸方向応力	MPa
$\sigma_{s3}$	スカートの鉛直方向地震による軸方向応力	MPa
$\sigma_{x1}, \sigma_{\phi 1}$	静水頭又は内圧により胴に生じる軸方向及び周方向応力	MPa
$\sigma_{x2}$	胴の運転時質量による軸方向引張応力	MPa
$\sigma_{x3}$	胴の空質量による軸方向圧縮応力	MPa
$\sigma_{x4}$	地震により胴に生じる軸方向応力	MPa
$\sigma_{x5}$	胴の鉛直方向地震による軸方向引張応力	MPa
$\sigma_{x6}$	胴の鉛直方向地震による軸方向圧縮応力	MPa
$\sigma_{xc}$	胴の軸方向応力の和 (圧縮側)	MPa
$\sigma_{xt}$	胴の軸方向応力の和 (引張側)	MPa
$\sigma_{\phi}$	胴の周方向応力の和	MPa
$\sigma_{\phi 2}$	静水頭に鉛直方向地震が加わり胴に生じる周方向応力	MPa
$\tau$	地震により胴に生じるせん断応力	MPa
$\tau_b$	基礎ボルトに生じるせん断応力	MPa
$\tau_s$	地震によりスカートに生じるせん断応力	MPa
$\phi_1(x)$	圧縮荷重に対する許容座屈応力の関数	MPa
$\phi_2(x)$	曲げモーメントに対する許容座屈応力の関数	MPa

注：「設計・建設規格」とは、発電用原子力設備規格（設計・建設規格 J S M E S N C 1 - 2005 (2007年追補版含む。)）（日本機械学会 2007年9月）（以下「設計・建設規格」という。）をいう。

2. 計算方法

2.1 固有周期の計算方法

(1) 計算モデル

本容器は、1.2項より図2-1に示す下端固定の1質点系振動モデルあるいは下端固定上端支持の1質点系振動モデルとして考える。

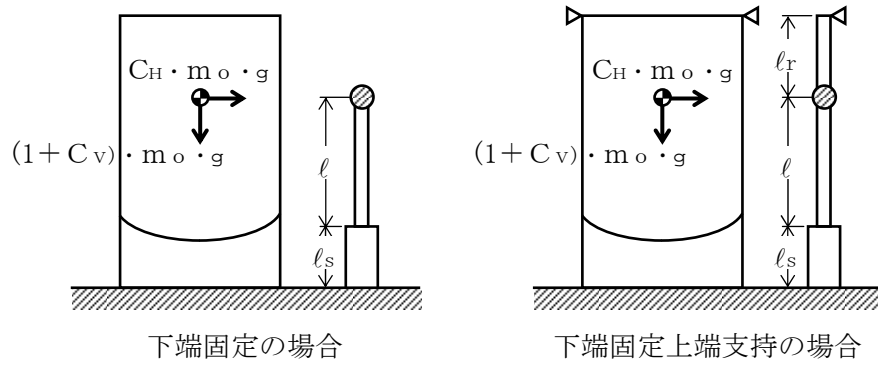


図2-1 固有周期の計算モデル

(2) 水平方向固有周期

a. 下端固定の場合

曲げ及びせん断変形によるばね定数 $K_H$ は次式で求める。

$$K_H = 1000 \left\{ \frac{l^3}{3 \cdot E \cdot I} + \frac{1}{3 \cdot E_s \cdot I_s} \cdot (3 \cdot l^2 \cdot l_s + 3 \cdot l \cdot l_s^2 + l_s^3) + \frac{l}{G \cdot A_e} + \frac{l_s}{G_s \cdot A_{s_e}} \right\} \dots \dots \dots (2.1.1)$$

ここで、スカートの開口部（図2-2参照）による影響を考慮し、胴及びスカートの断面性能は次のように求める。

胴の断面性能は

$$I = \frac{\pi}{8} \cdot (D_i + t)^3 \cdot t \dots \dots \dots (2.1.2)$$

$$A_e = \frac{2}{3} \cdot \pi \cdot (D_i + t) \cdot t \dots \dots \dots (2.1.3)$$

スカートの断面性能は

$$I_s = \frac{\pi}{8} \cdot (D_s + t_s)^3 \cdot t_s - \frac{1}{4} \cdot (D_s + t_s)^2 \cdot t_s \cdot Y \dots \dots \dots (2.1.4)$$



スカート開口部の水平断面における最大円周長さは、

(図2-2及び図2-3参照)

$$Y = \sum_{j=1}^{j_1} (D_s + t_s) \cdot \sin^{-1} \left( \frac{D_j}{D_s + t_s} \right) \quad \dots\dots\dots (2.1.5)$$

$$A_{se} = \frac{2}{3} \cdot \{ \pi \cdot (D_s + t_s) - Y \} \cdot t_s \quad \dots\dots\dots (2.1.6)$$

したがって、固有周期  $T_H$  は次式で求める。

$$T_H = 2 \cdot \pi \cdot \sqrt{\frac{m_0}{K_H}} \quad \dots\dots\dots (2.1.7)$$

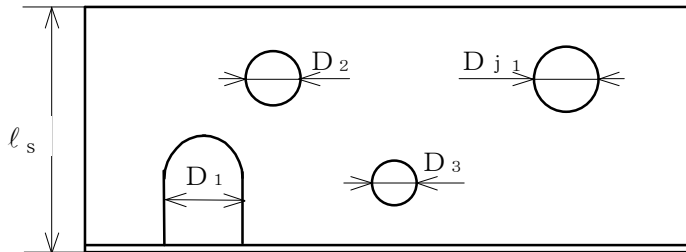


図2-2 スカート開口部の形状

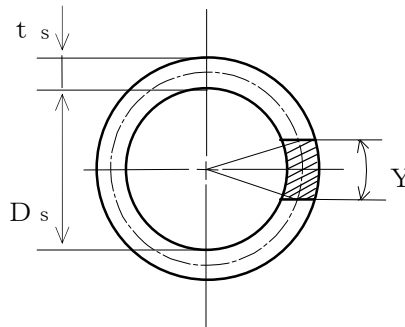


図2-3 スカート開口部の水平断面における最大円周長さ

b. 下端固定上端支持の場合

重心の位置に水平方向の荷重Qが作用したときに上端の支持部に生じる反力Q'は、図2-4に示すように荷重Q及び反力Q'による上端の変位量δとδ'が等しいとして求める。

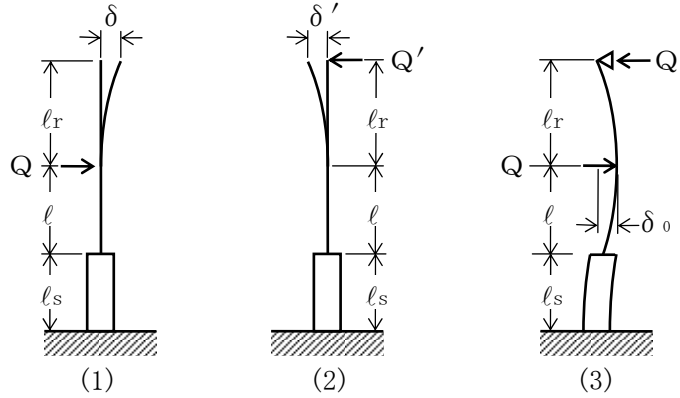


図2-4 下端固定上端支持の場合の変形モデル

図2-4の(1)の場合

$$\begin{aligned} \delta = & \frac{Q \cdot l^2}{6 \cdot E \cdot I} \cdot (2 \cdot l + 3 \cdot l_r) + \frac{Q}{6 \cdot E_s \cdot I_s} \\ & \cdot \{2 \cdot l_s^3 + 3 \cdot l_s^2 \cdot l_r + 6 \cdot l_s \cdot l \cdot (l_s + l + l_r)\} \\ & + \frac{Q \cdot l}{G \cdot A_e} + \frac{Q \cdot l_s}{G_s \cdot A_{se}} \dots \dots \dots (2.1.8) \end{aligned}$$

図2-4の(2)の場合

$$\begin{aligned} \delta' = & \frac{Q' \cdot (l + l_r)^3}{3 \cdot E \cdot I} + \frac{Q'}{3 \cdot E_s \cdot I_s} \\ & \cdot \{3 \cdot (l + l_r)^2 \cdot l_s + 3 \cdot (l + l_r) \cdot l_s^2 + l_s^3\} \\ & + \frac{Q' \cdot (l + l_r)}{G \cdot A_e} + \frac{Q' \cdot l_s}{G_s \cdot A_{se}} \dots \dots \dots (2.1.9) \end{aligned}$$

(2.1.8) 式と (2.1.9) 式を等しく置くことにより、

$$\begin{aligned} Q' = & Q \cdot \left\{ \frac{l^2 \cdot (2 \cdot l + 3 \cdot l_r)}{6 \cdot E \cdot I} \right. \\ & + \frac{2 \cdot l_s^3 + 3 \cdot l_s^2 \cdot l_r + 6 \cdot l_s \cdot l \cdot (l_s + l + l_r)}{6 \cdot E_s \cdot I_s} \\ & + \left. \frac{l}{G \cdot A_e} + \frac{l_s}{G_s \cdot A_{se}} \right\} \cdot \left\{ \frac{(l + l_r)^3}{3 \cdot E \cdot I} + \right. \\ & \frac{3 \cdot (l + l_r)^2 \cdot l_s + 3 \cdot (l + l_r) \cdot l_s^2 + l_s^3}{3 \cdot E_s \cdot I_s} \\ & + \left. \frac{l + l_r}{G \cdot A_e} + \frac{l_s}{G_s \cdot A_{se}} \right\} \dots \dots \dots (2.1.10) \end{aligned}$$

したがって、図 2-4 の(3)に示す重心位置での変位量  $\delta_0$  は図 2-4 の(1)及び(2)の重心位置での変位量の重ね合せから求めることができ、ばね定数  $K_H$  は次式で求める。

$$K_H = \frac{Q}{\delta_0} = 1000 \left/ \left\{ \frac{l^3}{3 \cdot E \cdot I} + \frac{3 \cdot l^2 \cdot l_s + 3 \cdot l \cdot l_s^2 + l_s^3}{3 \cdot E_s \cdot I_s} + \left( 1 - \frac{Q'}{Q} \right) \left( \frac{l}{G \cdot A_e} + \frac{l_s}{G_s \cdot A_{se}} \right) - \frac{Q'}{Q} \cdot \left( \frac{2 \cdot l^3 + 3 \cdot l^2 \cdot l_r}{6 \cdot E \cdot I} + \frac{3 \cdot l_s^2 \cdot l + l_s^3 + 3 \cdot l_s \cdot l^2 + 3 \cdot l_s \cdot l \cdot l_r + \frac{3}{2} \cdot l_s^2 \cdot l_r}{3 \cdot E_s \cdot I_s} \right) \right\} \right. \quad (2.1.11)$$

固有周期は (2.1.7) 式により求める。

(3) 鉛直方向固有周期

軸方向変形によるばね定数  $K_V$  は次式で求める。

$$K_V = 1000 \left/ \left\{ \frac{l}{A \cdot E} + \frac{l_s}{A_s \cdot E_s} \right\} \right. \quad (2.1.12)$$

$$A = \pi \cdot (D_i + t) \cdot t \quad (2.1.13)$$

$$A_s = \{ \pi \cdot (D_s + t_s) - Y \} \cdot t_s \quad (2.1.14)$$

したがって、固有周期  $T_V$  は次式で求める。

$$T_V = 2 \cdot \pi \cdot \sqrt{\frac{m_0}{K_V}} \quad (2.1.15)$$

## 2.2 応力の計算方法

応力計算において、静的地震力を用いる場合は、絶対値和を用い、動的地震力を用いる場合は、SRS法を用いることができる。

### 2.2.1 胴の応力

#### (1) 静水頭又は内圧による応力

静水頭による場合（鉛直方向地震時を含む。）

$$\sigma_{\phi 1} = \frac{\rho' \cdot g \cdot H \cdot D_i}{2 \cdot t} \quad \dots\dots\dots (2.2.1.1)$$

$$\sigma_{\phi 2} = \frac{\rho' \cdot g \cdot H \cdot D_i \cdot C_v}{2 \cdot t} \quad \dots\dots\dots (2.2.1.2)$$

$$\sigma_{x 1} = 0 \quad \dots\dots\dots (2.2.1.3)$$

内圧による場合

$$\sigma_{\phi 1} = \frac{P_r \cdot (D_i + 1.2 \cdot t)}{2 \cdot t} \quad \dots\dots\dots (2.2.1.4)$$

$$\sigma_{\phi 2} = 0 \quad \dots\dots\dots (2.2.1.5)$$

$$\sigma_{x 1} = \frac{P_r \cdot (D_i + 1.2 \cdot t)}{4 \cdot t} \quad \dots\dots\dots (2.2.1.6)$$

#### (2) 運転時質量及び鉛直方向地震による応力

胴がスカートと接合する点を境界として、上部には胴自身の質量による圧縮応力が、下部には下部の胴自身の質量と内容物の質量による引張応力が生じる。

下部の胴について

$$\sigma_{x 2} = \frac{(m_o - m_e) \cdot g}{\pi \cdot (D_i + t) \cdot t} \quad \dots\dots\dots (2.2.1.7)$$

$$\sigma_{x 5} = \frac{(m_o - m_e) \cdot g \cdot C_v}{\pi \cdot (D_i + t) \cdot t} \quad \dots\dots\dots (2.2.1.8)$$

上部の胴について

$$\sigma_{x 3} = \frac{m_e \cdot g}{\pi \cdot (D_i + t) \cdot t} \quad \dots\dots\dots (2.2.1.9)$$

$$\sigma_{x 6} = \frac{m_e \cdot g \cdot C_v}{\pi \cdot (D_i + t) \cdot t} \quad \dots\dots\dots (2.2.1.10)$$

(3) 水平方向地震による応力

水平方向の地震力により胴はスカート接合部で最大となる曲げモーメントを受ける。この曲げモーメントによる軸方向応力と地震力によるせん断応力は次のように求める。

a. 下端固定の場合

$$\sigma_{x4} = \frac{4 \cdot C_H \cdot m_o \cdot g \cdot \ell}{\pi \cdot (D_i + t)^2 \cdot t} \dots\dots\dots (2.2.1.11)$$

$$\tau = \frac{2 \cdot C_H \cdot m_o \cdot g}{\pi \cdot (D_i + t) \cdot t} \dots\dots\dots (2.2.1.12)$$

b. 下端固定上端支持の場合

$$\sigma_{x4} = \frac{4 \cdot C_H \cdot m_o \cdot g \cdot \left| \ell - \frac{Q'}{Q} \cdot (\ell + \ell_r) \right|}{\pi \cdot (D_i + t)^2 \cdot t} \dots\dots\dots (2.2.1.13)$$

$$\tau = \frac{2 \cdot C_H \cdot m_o \cdot g \cdot \left(1 - \frac{Q'}{Q}\right)}{\pi \cdot (D_i + t) \cdot t} \dots\dots\dots (2.2.1.14)$$

(4) 組合せ応力

(1)～(3)によって求めた胴の応力は以下のように組み合わせる。

a. 一次一般膜応力

(a) 組合せ引張応力

$$\sigma_{\phi} = \sigma_{\phi 1} + \sigma_{\phi 2} \dots\dots\dots (2.2.1.15)$$

$$\sigma_{ot} = \frac{1}{2} \cdot \left\{ \sigma_{\phi} + \sigma_{xt} + \sqrt{(\sigma_{\phi} - \sigma_{xt})^2 + 4 \cdot \tau^2} \right\} \dots\dots\dots (2.2.1.16)$$

ここで、

【絶対値和】

$$\sigma_{xt} = \sigma_{x1} + \sigma_{x2} + \sigma_{x4} + \sigma_{x5} \dots\dots\dots (2.2.1.17)$$

【SRSS法】

$$\sigma_{xt} = \sigma_{x1} + \sigma_{x2} + \sqrt{\sigma_{x4}^2 + \sigma_{x5}^2} \dots\dots\dots (2.2.1.18)$$

(b) 組合せ圧縮応力

$\sigma_{xc}$ が正の値（圧縮側）のとき、次の組合せ圧縮応力を求める。

$$\sigma_{\phi} = -\sigma_{\phi 1} - \sigma_{\phi 2} \dots\dots\dots (2.2.1.19)$$

$$\sigma_{oc} = \frac{1}{2} \cdot \left\{ \sigma_{\phi} + \sigma_{xc} + \sqrt{(\sigma_{\phi} - \sigma_{xc})^2 + 4 \cdot \tau^2} \right\} \dots\dots\dots (2.2.1.20)$$

ここで、

【絶対値和】

$$\sigma_{xc} = -\sigma_{x1} + \sigma_{x3} + \sigma_{x4} + \sigma_{x6} \quad \dots\dots\dots (2.2.1.21)$$

【SRSS法】

$$\sigma_{xc} = -\sigma_{x1} + \sigma_{x3} + \sqrt{\sigma_{x4}^2 + \sigma_{x6}^2} \quad \dots\dots\dots (2.2.1.22)$$

したがって、胴の組合せ一次一般膜応力の最大値は、絶対値和、SRSS法それぞれに対して、

$$\sigma_o = \text{Max} \{ \text{組合せ引張応力} (\sigma_{ot}), \text{組合せ圧縮応力} (\sigma_{oc}) \} \quad \dots\dots\dots (2.2.1.23)$$

とする。

一次応力は一次一般膜応力と同じになるので省略する。

## 2.2.2 スカートの応力

### (1) 運転時質量及び鉛直方向地震による応力

スカート底部に生じる運転時質量及び鉛直方向地震による圧縮応力は次式で求める。

$$\sigma_{s1} = \frac{m_o \cdot g}{\{ \pi \cdot (D_s + t_s) - Y \} \cdot t_s} \quad \dots\dots\dots (2.2.2.1)$$

$$\sigma_{s3} = \frac{m_o \cdot g \cdot C_v}{\{ \pi \cdot (D_s + t_s) - Y \} \cdot t_s} \quad \dots\dots\dots (2.2.2.2)$$

### (2) 水平方向地震による応力

水平方向の地震力によりスカートには曲げモーメントが作用する。この曲げモーメントによる軸方向応力と地震力によるせん断応力は次式で求める。

#### a. 下端固定の場合

$$\sigma_{s2} = \frac{M_s}{(D_s + t_s) \cdot t_s \cdot \left\{ \frac{\pi}{4} \cdot (D_s + t_s) - \frac{Y}{2} \right\}} \quad \dots\dots\dots (2.2.2.3)$$

$$\tau_s = \frac{2 \cdot C_H \cdot m_o \cdot g}{\{ \pi \cdot (D_s + t_s) - Y \} \cdot t_s} \quad \dots\dots\dots (2.2.2.4)$$

ここで、

$$M_s = C_H \cdot m_o \cdot g \cdot (\ell_s + \ell) \quad \dots\dots\dots (2.2.2.5)$$

b. 下端固定上端支持の場合

軸方向応力は (2.2.2.3) 式で表されるが、曲げモーメント  $M_s$  は次の  $M_{s1}$  又は  $M_{s2}$  のいずれか大きい方の値とする。

$$M_{s1} = C_H \cdot m_0 \cdot g \cdot \left| l - \frac{Q'}{Q} \cdot (l + l_r) \right| \dots\dots\dots (2.2.2.6)$$

$$M_{s2} = C_H \cdot m_0 \cdot g \cdot \left| l_s + l - \frac{Q'}{Q} \cdot (l_s + l + l_r) \right| \dots\dots\dots (2.2.2.7)$$

$$\tau_s = \frac{2 \cdot C_H \cdot m_0 \cdot g \cdot \left( 1 - \frac{Q'}{Q} \right)}{\{ \pi \cdot (D_s + t_s) - Y \} \cdot t_s} \dots\dots\dots (2.2.2.8)$$

(3) 組合せ応力

組合せ応力は次式で求める。

【絶対値和】

$$\sigma_s = \sqrt{(\sigma_{s1} + \sigma_{s2} + \sigma_{s3})^2 + 3 \cdot \tau_s^2} \dots\dots\dots (2.2.2.9)$$

【SRSS法】

$$\sigma_s = \sqrt{(\sigma_{s1} + \sqrt{\sigma_{s2}^2 + \sigma_{s3}^2})^2 + 3 \cdot \tau_s^2} \dots\dots\dots (2.2.2.10)$$

2.2.3 基礎ボルトの応力

(1) 引張応力

基礎に作用する転倒モーメント $M_s$ は、下端固定の場合、(2.2.2.5)式を、下端固定上端支持の場合は(2.2.2.6)式又は(2.2.2.7)式を用いる。

転倒モーメントが作用した場合に生じる基礎ボルトの引張荷重と基礎部の圧縮荷重については、荷重と変位量の釣合い条件を考慮することにより求める。(図2-5参照)

以下にその手順を示す。

- a.  $\sigma_b$ 及び $\sigma_c$ を仮定して基礎ボルトの応力計算における中立軸の荷重係数 $k$ を求める。

$$k = \frac{1}{1 + \frac{\sigma_b}{s \cdot \sigma_c}} \dots\dots\dots (2.2.3.1)$$

- b. 基礎ボルトの応力計算における中立軸を定める角度 $\alpha$ を求める。

$$\alpha = \cos^{-1} (1 - 2 \cdot k) \dots\dots\dots (2.2.3.2)$$

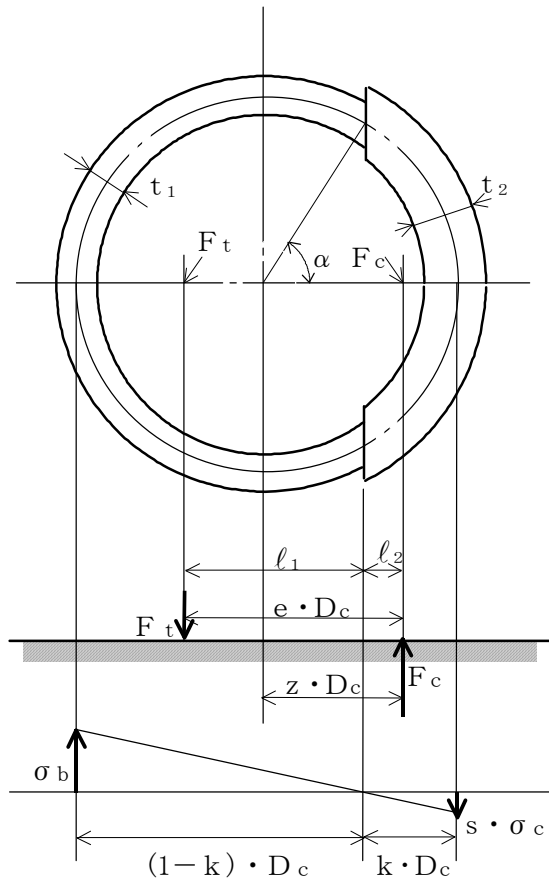


図2-5 基礎の荷重説明図



c. 各定数  $e$ ,  $z$ ,  $C_t$  及び  $C_c$  を求める。

$$e = \frac{1}{2} \cdot \left\{ \frac{(\pi - \alpha) \cdot \cos^2 \alpha + \frac{1}{2} \cdot (\pi - \alpha) + \frac{3}{2} \cdot \sin \alpha \cdot \cos \alpha}{(\pi - \alpha) \cdot \cos \alpha + \sin \alpha} + \frac{\frac{1}{2} \cdot \alpha - \frac{3}{2} \cdot \sin \alpha \cdot \cos \alpha + \alpha \cdot \cos^2 \alpha}{\sin \alpha - \alpha \cdot \cos \alpha} \right\} \dots\dots\dots (2.2.3.3)$$

$$z = \frac{1}{2} \cdot \left( \cos \alpha + \frac{\frac{1}{2} \cdot \alpha - \frac{3}{2} \cdot \sin \alpha \cdot \cos \alpha + \alpha \cdot \cos^2 \alpha}{\sin \alpha - \alpha \cdot \cos \alpha} \right) \dots\dots\dots (2.2.3.4)$$

$$C_t = \frac{2 \cdot \{(\pi - \alpha) \cdot \cos \alpha + \sin \alpha\}}{1 + \cos \alpha} \dots\dots\dots (2.2.3.5)$$

$$C_c = \frac{2 \cdot (\sin \alpha - \alpha \cdot \cos \alpha)}{1 - \cos \alpha} \dots\dots\dots (2.2.3.6)$$

d. 各定数を用いて  $F_t$  及び  $F_c$  を求める。

**【絶対値和】**

$$F_t = \frac{M_s - (1 - C_v) \cdot m_0 \cdot g \cdot z \cdot D_c}{e \cdot D_c} \dots\dots\dots (2.2.3.7)$$

$$F_c = F_t + (1 - C_v) \cdot m_0 \cdot g \dots\dots\dots (2.2.3.8)$$

**【SRS法】**

$$F_t = \frac{\sqrt{M_s^2 + (C_v \cdot m_0 \cdot g \cdot z \cdot D_c)^2}}{e \cdot D_c} - \frac{z}{e} \cdot m_0 \cdot g \dots\dots (2.2.3.9)$$

$$F_c = \frac{\sqrt{M_s^2 + (C_v \cdot m_0 \cdot g \cdot (z - e) \cdot D_c)^2}}{e \cdot D_c} + \left(1 - \frac{z}{e}\right) \cdot m_0 \cdot g \dots\dots\dots (2.2.3.10)$$

基礎ボルトに引張力が作用しないのは、 $\alpha$  が  $\pi$  に等しくなったときであり、  
 (2.2.3.3) 式及び (2.2.3.4) 式において  $\alpha$  を  $\pi$  に近づけた場合の値  $e = 0.75$  及び  $z = 0.25$  を (2.2.3.7) 式又は (2.2.3.9) 式に代入し、得られる  $F_t$  の値によって引張力の有無を次のように判定する。

- $F_t \leq 0$  ならば引張力は作用しない。
- $F_t > 0$  ならば引張力が作用しているので次の計算を行う。

e.  $\sigma_b$  及び  $\sigma_c$  を求める。

$$\sigma_b = \frac{2 \cdot F_t}{t_1 \cdot D_c \cdot C_t} \dots\dots\dots (2.2.3.11)$$

$$\sigma_c = \frac{2 \cdot F_c}{(t_2 + s \cdot t_1) \cdot D_c \cdot C_c} \dots\dots\dots (2.2.3.12)$$

ここで、

$$t_1 = \frac{n \cdot A_b}{\pi \cdot D_c} \dots\dots\dots (2.2.3.13)$$

$$t_2 = \frac{1}{2} \cdot (D_{bo} - D_{bi}) - t_1 \dots\dots\dots (2.2.3.14)$$

$\sigma_b$  及び  $\sigma_c$  が a 項にて仮定した値と十分に近似していることを確認する。この場合の  $\sigma_b$  及び  $\sigma_c$  を基礎ボルトと基礎に生じる応力とする。

(2) せん断応力

a. 下端固定の場合

$$\tau_b = \frac{C_H \cdot m_o \cdot g}{n \cdot A_b} \dots\dots\dots (2.2.3.15)$$

b. 下端固定上端支持の場合

$$\tau_b = \frac{C_H \cdot m_o \cdot g \cdot \left(1 - \frac{Q'}{Q}\right)}{n \cdot A_b} \dots\dots\dots (2.2.3.16)$$

3. 評価方法

3.1 固有周期の評価

2.1項で求めた固有周期から、水平方向及び鉛直方向の設計震度を求める。

3.2 応力の評価

3.2.1 胴の応力評価

2.2.1項で求めた組合せ応力が胴の最高使用温度における許容応力  $S_a$  以下であること。

応力の種類	許容応力 $S_a$
一次一般膜応力	設計降伏点 $S_y$ と設計引張強さ $S_u$ の0.6倍のいずれか小さい方の値。ただし、オーステナイト系ステンレス鋼及び高ニッケル合金にあつては許容引張応力 $S$ の1.2倍の方が大きい場合は、この大きい方の値とする。

一次応力の評価は算出応力が一次一般膜応力と同じ値であるので省略する。

3.2.2 スカートの応力評価

(1) 2.2.2項で求めたスカートの組合せ応力が許容引張応力  $f_t$  以下であること。

$$f_t = \frac{F}{1.5} \cdot 1.5 \quad \dots\dots\dots (3.2.2.1)$$

(2) 圧縮膜応力（圧縮応力と曲げによる圧縮側応力の組合せ）は次式を満足すること。  
 (座屈の評価)

$$\frac{\eta \cdot (\sigma_{s1} + \sigma_{s3})}{f_c} + \frac{\eta \cdot \sigma_{s2}}{f_b} \leq 1 \quad \dots\dots\dots (3.2.2.2)$$

ここで、 $f_c$  は次による。

$$\frac{D_s + 2 \cdot t_s}{2 \cdot t_s} \leq \frac{1200 \cdot g}{F} \quad \text{のとき}$$

$$f_c = F \quad \dots\dots\dots (3.2.2.3)$$

$$\frac{1200 \cdot g}{F} < \frac{D_s + 2 \cdot t_s}{2 \cdot t_s} < \frac{8000 \cdot g}{F} \quad \text{のとき}$$

$$f_c = F \cdot \left[ 1 - \frac{1}{6800 \cdot g} \cdot \left\{ F - \phi_1 \left( \frac{8000 \cdot g}{F} \right) \right\} \cdot \left( \frac{D_s + 2 \cdot t_s}{2 \cdot t_s} - \frac{1200 \cdot g}{F} \right) \right] \quad \dots\dots\dots (3.2.2.4)$$

$$\frac{8000 \cdot g}{F} \leq \frac{D_s + 2 \cdot t_s}{2 \cdot t_s} \leq 800 \quad \text{のとき}$$

$$f_c = \phi_1\left(\frac{D_s + 2 \cdot t_s}{2 \cdot t_s}\right) \dots\dots\dots (3.2.2.5)$$

ただし、 $\phi_1(x)$ は次の関数とする。

$$\phi_1(x) = 0.6 \cdot \frac{E_s}{x} \cdot \left[ 1 - 0.901 \cdot \left\{ 1 - \exp\left(-\frac{1}{16} \cdot \sqrt{x}\right) \right\} \right] \dots\dots (3.2.2.6)$$

また、 $f_b$ は次による。

$$\frac{D_s + 2 \cdot t_s}{2 \cdot t_s} \leq \frac{1200 \cdot g}{F} \quad \text{のとき}$$

$$f_b = F \dots\dots\dots (3.2.2.7)$$

$$\frac{1200 \cdot g}{F} < \frac{D_s + 2 \cdot t_s}{2 \cdot t_s} < \frac{9600 \cdot g}{F} \quad \text{のとき}$$

$$f_b = F \cdot \left[ 1 - \frac{1}{8400 \cdot g} \cdot \left\{ F - \phi_2\left(\frac{9600 \cdot g}{F}\right) \right\} \right. \\ \left. \cdot \left( \frac{D_s + 2 \cdot t_s}{2 \cdot t_s} - \frac{1200 \cdot g}{F} \right) \right] \dots\dots\dots (3.2.2.8)$$

$$\frac{9600 \cdot g}{F} \leq \frac{D_s + 2 \cdot t_s}{2 \cdot t_s} \leq 800 \quad \text{のとき}$$

$$f_b = \phi_2\left(\frac{D_s + 2 \cdot t_s}{2 \cdot t_s}\right) \dots\dots\dots (3.2.2.9)$$

ただし、 $\phi_2(x)$ は次の関数とする。

$$\phi_2(x) = 0.6 \cdot \frac{E_s}{x} \cdot \left[ 1 - 0.731 \cdot \left\{ 1 - \exp\left(-\frac{1}{16} \cdot \sqrt{x}\right) \right\} \right] \dots\dots (3.2.2.10)$$

$\eta$ は安全率で次による。

$$\frac{D_s + 2 \cdot t_s}{2 \cdot t_s} \leq \frac{1200 \cdot g}{F} \quad \text{のとき}$$

$$\eta = 1 \dots\dots\dots (3.2.2.11)$$

$$\frac{1200 \cdot g}{F} < \frac{D_s + 2 \cdot t_s}{2 \cdot t_s} < \frac{8000 \cdot g}{F} \quad \text{のとき}$$

$$\eta = 1 + \frac{0.5 \cdot F}{6800 \cdot g} \cdot \left( \frac{D_s + 2 \cdot t_s}{2 \cdot t_s} - \frac{1200 \cdot g}{F} \right) \dots\dots\dots (3.2.2.12)$$

$$\frac{8000 \cdot g}{F} \leq \frac{D_s + 2 \cdot t_s}{2 \cdot t_s} \quad \text{のとき}$$

$$\eta = 1.5 \dots\dots\dots (3.2.2.13)$$

### 3.2.3 基礎ボルトの応力評価

2.2.3項で求めた基礎ボルトの引張応力  $\sigma_b$  は次式より求めた許容引張応力  $f_{ts}$  以下であること。

せん断応力  $\tau_b$  はせん断力のみを受ける基礎ボルトの許容せん断応力  $f_{sb}$  以下であること。

$$f_{ts} = 1.4 \cdot f_{to} - 1.6 \cdot \tau_b \quad \dots\dots\dots (3.2.3.1)$$

かつ,

$$f_{ts} \leq f_{to} \quad \dots\dots\dots (3.2.3.2)$$

ただし,  $f_{to}$  及び  $f_{sb}$  は下表による。

	許容引張応力 $f_{to}$	許容せん断応力 $f_{sb}$
計 算 式	$\frac{F}{2} \cdot 1.5$	$\frac{F}{1.5 \cdot \sqrt{3}} \cdot 1.5$

付録2. 平底たて置円筒形容器（耐震設計上の重要度分類Bクラス）  
の耐震性についての計算書作成の基本方針

## 1. 一般事項

本基本方針は、平底たて置円筒形容器（耐震設計上の重要度分類Bクラス）の耐震性についての計算方法を示す。

### 1.1 適用基準

本基本方針における計算方法は、原子力発電所耐震設計技術指針 J E A G 4 6 0 1 - 1987（日本電気協会 電気技術基準調査委員会 昭和62年8月）に準拠する。

### 1.2 計算条件

- (1) 容器及び内容物の質量は重心に集中するものとする。
- (2) 地震力は容器に対して水平方向から作用するものとする。
- (3) 容器は胴下端のベースプレートを円周上等ピッチの多数の基礎ボルトで基礎に固定された固定端とする。ここで、基礎については剛となるように設計する。
- (4) 胴をはりと考え、変形モードは曲げ及びせん断変形を考慮する。

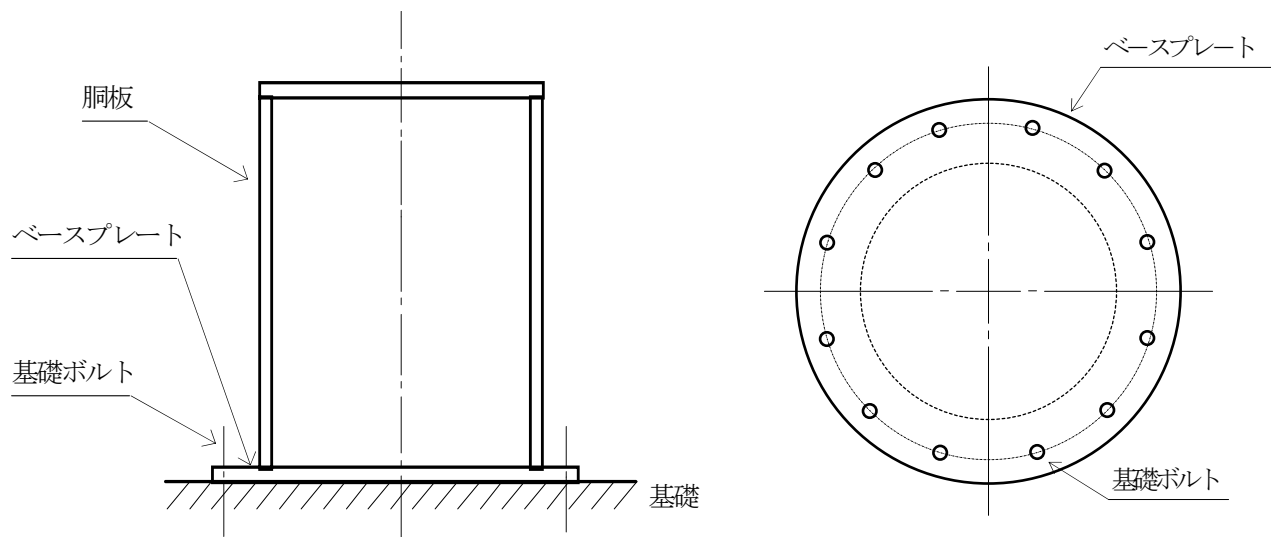


図1-1 概要図

### 1.3 記号の説明

記号	記号の説明	単位
A	胴の軸断面積	mm <sup>2</sup>
A <sub>b</sub>	基礎ボルトの軸断面積	mm <sup>2</sup>
A <sub>e</sub>	胴の有効せん断断面積	mm <sup>2</sup>
C <sub>c</sub>	基礎ボルト計算における係数	—
C <sub>H</sub>	水平方向設計震度	—
C <sub>t</sub>	基礎ボルト計算における係数	—
C <sub>v</sub>	鉛直方向設計震度	—
D <sub>b i</sub>	ベースプレートの内径	mm
D <sub>b o</sub>	ベースプレートの外径	mm
D <sub>c</sub>	基礎ボルトのピッチ円直径	mm
D <sub>i</sub>	胴の内径	mm
E	胴の縦弾性係数	MPa
e	基礎ボルト計算における係数	—
F	設計・建設規格 SSB-3121.1又はSSB-3131に定める値	MPa
F <sup>*</sup>	設計・建設規格 SSB-3121.3又はSSB-3133に定める値	MPa
F <sub>c</sub>	基礎に作用する圧縮力	N
F <sub>t</sub>	基礎ボルトに作用する引張力	N
f <sub>b</sub>	曲げモーメントに対する許容座屈応力	MPa
f <sub>c</sub>	軸圧縮荷重に対する許容座屈応力	MPa
f <sub>s b</sub>	せん断力のみを受ける基礎ボルトの許容せん断応力	MPa
f <sub>t o</sub>	引張力のみを受ける基礎ボルトの許容引張応力	MPa
f <sub>t s</sub>	引張力とせん断力を同時に受ける基礎ボルトの許容引張応力	MPa
G	胴のせん断弾性係数	MPa
g	重力加速度 (=9.80665)	m/s <sup>2</sup>
H	水頭	mm
I	胴の断面二次モーメント	mm <sup>4</sup>
K <sub>H</sub>	水平方向ばね定数	N/m
K <sub>V</sub>	鉛直方向ばね定数	N/m
k	基礎ボルト計算における中立軸の荷重係数	—
l <sub>1</sub> , l <sub>2</sub>	基礎ボルト計算における中立軸から荷重作用点までの距離 (図2-2に示す距離)	mm
l <sub>g</sub>	基礎から容器重心までの距離	mm
M <sub>s</sub>	基礎に作用する転倒モーメント	N・mm
m <sub>o</sub>	容器の運転時質量	kg
m <sub>e</sub>	容器の空質量	kg
n	基礎ボルトの本数	—
S	設計・建設規格 付録材料図表 Part5 表5に定める値	MPa
S <sub>a</sub>	胴の許容応力	MPa
S <sub>u</sub>	設計・建設規格 付録材料図表 Part5 表9に定める値	MPa



記号	記号の説明	単位
$S_y$	設計・建設規格 付録材料図表 Part5 表8に定める値	MPa
$s$	基礎ボルトと基礎の縦弾性係数比	—
$T_H$	水平方向固有周期	s
$T_V$	鉛直方向固有周期	s
$t$	胴板の厚さ	mm
$t_1$	基礎ボルト面積相当板幅	mm
$t_2$	圧縮側基礎相当幅	mm
$Z$	基礎ボルト計算における係数	—
$\alpha$	基礎ボルト計算における中立軸を定める角度	rad
$\eta$	座屈応力に対する安全率	—
$\pi$	円周率	—
$\rho'$	液体の密度 (=比重 $\times 10^{-6}$ )	kg/mm <sup>3</sup>
$\sigma_0$	胴の一次一般膜応力の最大値	MPa
$\sigma_{0c}$	胴の組合せ圧縮応力	MPa
$\sigma_{0t}$	胴の組合せ引張応力	MPa
$\sigma_2$	地震動のみによる胴の一次応力と二次応力の和の変動値の最大値	MPa
$\sigma_{2\phi}$	地震動のみによる胴の周方向一次応力と二次応力の和	MPa
$\sigma_{2c}$	地震動のみによる胴の一次応力と二次応力の和の変動値 (圧縮側)	MPa
$\sigma_{2t}$	地震動のみによる胴の一次応力と二次応力の和の変動値 (引張側)	MPa
$\sigma_{2xc}$	地震動のみによる胴の軸方向一次応力と二次応力の和 (圧縮側)	MPa
$\sigma_{2xt}$	地震動のみによる胴の軸方向一次応力と二次応力の和 (引張側)	MPa
$\sigma_b$	基礎ボルトに生じる引張応力	MPa
$\sigma_c$	基礎に生じる圧縮応力	MPa
$\sigma_{x1}, \sigma_{\phi 1}$	静水頭により胴に生じる軸方向及び周方向応力	MPa
$\sigma_{x2}$	胴の空質量による軸方向圧縮応力	MPa
$\sigma_{x3}$	胴の鉛直方向地震による軸方向応力	MPa
$\sigma_{x4}$	胴の水平方向地震による軸方向応力	MPa
$\sigma_{xc}$	胴の軸方向応力の和 (圧縮側)	MPa
$\sigma_{xt}$	胴の軸方向応力の和 (引張側)	MPa
$\sigma_{\phi}$	胴の周方向応力の和	MPa
$\sigma_{\phi 2}$	静水頭に鉛直方向地震が加わり胴に生じる周方向応力	MPa
$\tau$	地震により胴に生じるせん断応力	MPa
$\tau_b$	基礎ボルトに生じるせん断応力	MPa
$\phi_1(x)$	圧縮荷重に対する許容座屈応力の関数	MPa
$\phi_2(x)$	曲げモーメントに対する許容座屈応力の関数	MPa

注：「設計・建設規格」とは、発電用原子力設備規格（設計・建設規格 J S M E S N C 1 - 2005（2007年追補版含む。））（日本機械学会 2007年9月）（以下「設計・建設規格」という。）をいう。

2. 計算方法

2.1 固有周期の計算方法

(1) 計算モデル

本容器は、1.2項より図2-1に示すような下端固定の1質点系振動モデルとして考える。

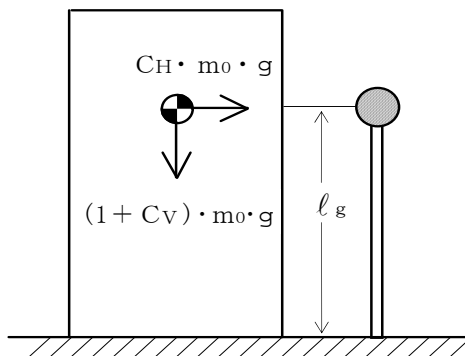


図2-1 固有周期の計算モデル

(2) 水平方向固有周期

曲げ及びせん断変形によるばね定数 $K_H$ は次式で求める。

$$K_H = \frac{1000}{\frac{l_g^3}{3 \cdot E \cdot I} + \frac{l_g}{G \cdot A_e}} \quad \dots \quad (2.1.1)$$

ここで、胴の断面性能は次のように求める。

$$I = \frac{\pi}{8} \cdot (D_i + t)^3 \cdot t \quad \dots \quad (2.1.2)$$

$$A_e = \frac{2}{3} \cdot \pi \cdot (D_i + t) \cdot t \quad \dots \quad (2.1.3)$$

したがって、固有周期 $T_H$ は次式で求める。

$$T_H = 2 \cdot \pi \cdot \sqrt{\frac{m_0}{K_H}} \quad \dots \quad (2.1.4)$$

(3) 鉛直方向固有周期

軸方向変形によるばね定数 $K_V$ は次式で求める。

$$K_V = \frac{1000}{\frac{l_g}{A \cdot E}} \quad \dots \quad (2.1.5)$$

ここで、胴の断面性能は次のように求める。

$$A = \pi \cdot (D_i + t) \cdot t \quad \dots \quad (2.1.6)$$

したがって、固有周期 $T_V$ は次式で求める。

$$T_V = 2 \cdot \pi \cdot \sqrt{\frac{m_e}{K_V}} \quad \dots \quad (2.1.7)$$

## 2.2 応力の計算方法

応力計算において、静的地震力を用いる場合は、絶対値和を用い、動的地震力を用いる場合は、SRSS法を用いることができる。

### 2.2.1 胴の応力

#### (1) 静水頭及び鉛直方向地震による応力

$$\sigma_{\phi 1} = \frac{\rho' \cdot g \cdot H \cdot D_i}{2 \cdot t} \dots\dots\dots (2.2.1.1)$$

$$\sigma_{\phi 2} = \frac{\rho' \cdot g \cdot H \cdot D_i \cdot C_v}{2 \cdot t} \dots\dots\dots (2.2.1.2)$$

$$\sigma_{x1} = 0 \dots\dots\dots (2.2.1.3)$$

#### (2) 運転時質量及び鉛直方向地震による応力

胴がベースプレートと接合する点には、胴自身の質量による圧縮応力と鉛直方向地震による軸方向応力が生じる。

$$\sigma_{x2} = \frac{m_e \cdot g}{\pi \cdot (D_i + t) \cdot t} \dots\dots\dots (2.2.1.4)$$

$$\sigma_{x3} = \frac{m_e \cdot g \cdot C_v}{\pi \cdot (D_i + t) \cdot t} \dots\dots\dots (2.2.1.5)$$

#### (3) 水平方向地震による応力

水平方向の地震力により胴はベースプレート接合部で最大となる曲げモーメントを受ける。この曲げモーメントによる軸方向応力と地震力によるせん断応力は次のように求める。

$$\sigma_{x4} = \frac{4 \cdot C_H \cdot m_0 \cdot g \cdot \ell_g}{\pi \cdot (D_i + t)^2 \cdot t} \dots\dots\dots (2.2.1.6)$$

$$\tau = \frac{2 \cdot C_H \cdot m_0 \cdot g}{\pi \cdot (D_i + t) \cdot t} \dots\dots\dots (2.2.1.7)$$

#### (4) 組合せ応力

(1)～(3)によって求めた胴の応力は以下のように組み合わせる。

##### a. 一次一般膜応力

##### (a) 組合せ引張応力

$$\sigma_{\phi} = \sigma_{\phi 1} + \sigma_{\phi 2} \dots\dots\dots (2.2.1.8)$$

$$\sigma_{ot} = \frac{1}{2} \cdot \left\{ \sigma_{\phi} + \sigma_{xt} + \sqrt{(\sigma_{\phi} - \sigma_{xt})^2 + 4 \cdot \tau^2} \right\} \dots\dots\dots (2.2.1.9)$$

ここで、

**【絶対値和】**

$$\sigma_{xt} = \sigma_{x1} - \sigma_{x2} + \sigma_{x3} + \sigma_{x4} \dots\dots\dots (2.2.1.10)$$

**【SRSS法】**

$$\sigma_{xt} = \sigma_{x1} - \sigma_{x2} + \sqrt{\sigma_{x3}^2 + \sigma_{x4}^2} \dots\dots\dots (2.2.1.11)$$

(b) 組合せ圧縮応力

$\sigma_{xc}$ が正の値（圧縮側）のとき，次の組合せ圧縮応力を求める。

$$\sigma_{\phi} = -\sigma_{\phi 1} - \sigma_{\phi 2} \dots\dots\dots (2.2.1.12)$$

$$\sigma_{oc} = \frac{1}{2} \cdot \{ \sigma_{\phi} + \sigma_{xc} + \sqrt{(\sigma_{\phi} - \sigma_{xc})^2 + 4 \cdot \tau^2} \} \dots\dots\dots (2.2.1.13)$$

ここで，

【絶対値和】

$$\sigma_{xc} = -\sigma_{x1} + \sigma_{x2} + \sigma_{x3} + \sigma_{x4} \dots\dots\dots (2.2.1.14)$$

【SRSS法】

$$\sigma_{xc} = -\sigma_{x1} + \sigma_{x2} + \sqrt{\sigma_{x3}^2 + \sigma_{x4}^2} \dots\dots\dots (2.2.1.15)$$

したがって，胴の組合せ一次一般膜応力の最大値は，絶対値和，SRSS法それぞれに対して，

$$\sigma_o = \text{Max} \{ \text{組合せ引張応力} (\sigma_{ot}), \text{組合せ圧縮応力} (\sigma_{oc}) \} \dots\dots\dots (2.2.1.16)$$

とする。

一次応力は一次一般膜応力と同じになるので省略する。

2.2.2 基礎ボルトの応力

(1) 引張応力

転倒モーメントが作用した場合に生じる基礎ボルトの引張荷重と基礎部の圧縮荷重については、荷重と変位量の釣合い条件を考慮することにより求める。(図2-2参照)  
以下にその手順を示す。

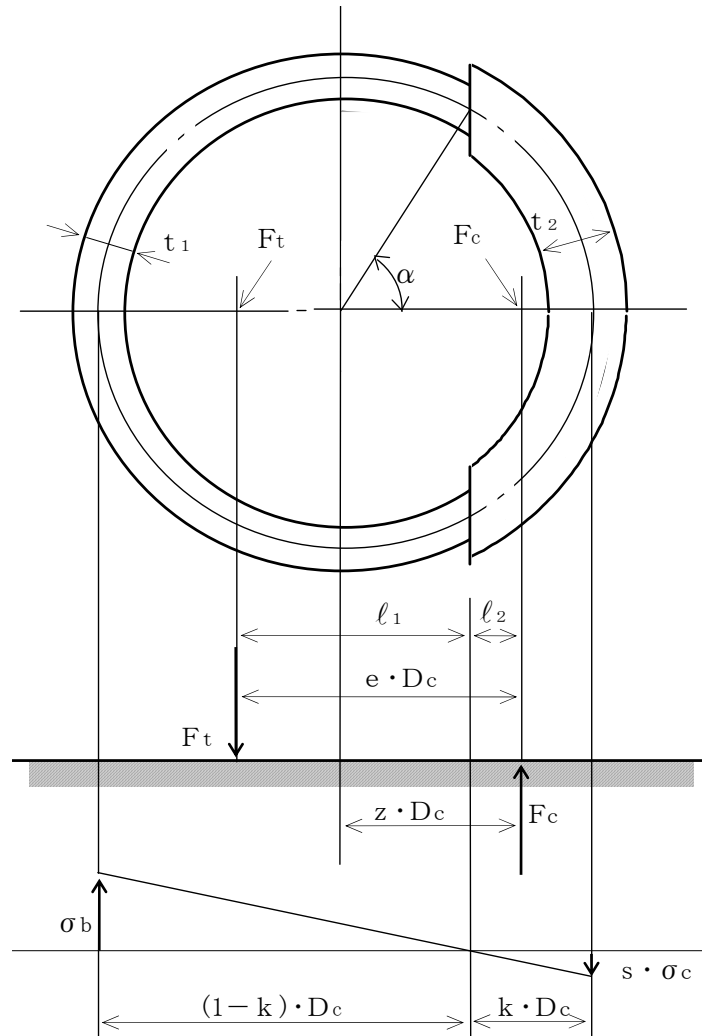


図2-2 基礎の荷重説明図

- a.  $\sigma_b$  及び  $\sigma_c$  を仮定して基礎ボルトの応力計算における中立軸の荷重係数  $k$  を求める。

$$k = \frac{1}{1 + \frac{\sigma_b}{s \cdot \sigma_c}} \dots\dots\dots (2.2.2.1)$$

b. 基礎ボルトの応力計算における中立軸を定める角度  $\alpha$  を求める。

$$\alpha = \cos^{-1}(1 - 2 \cdot k) \quad \dots\dots\dots (2.2.2.2)$$

c. 各定数  $e$ ,  $z$ ,  $C_t$  及び  $C_c$  を求める。

$$e = \frac{1}{2} \cdot \left\{ \frac{(\pi - \alpha) \cdot \cos^2 \alpha + \frac{1}{2} \cdot (\pi - \alpha) + \frac{3}{2} \cdot \sin \alpha \cdot \cos \alpha}{(\pi - \alpha) \cdot \cos \alpha + \sin \alpha} + \frac{\frac{1}{2} \cdot \alpha - \frac{3}{2} \cdot \sin \alpha \cdot \cos \alpha + \alpha \cdot \cos^2 \alpha}{\sin \alpha - \alpha \cdot \cos \alpha} \right\} \dots\dots\dots (2.2.2.3)$$

$$z = \frac{1}{2} \cdot \left( \cos \alpha + \frac{\frac{1}{2} \cdot \alpha - \frac{3}{2} \cdot \sin \alpha \cdot \cos \alpha + \alpha \cdot \cos^2 \alpha}{\sin \alpha - \alpha \cdot \cos \alpha} \right) \dots\dots\dots (2.2.2.4)$$

$$C_t = \frac{2 \cdot \{ (\pi - \alpha) \cdot \cos \alpha + \sin \alpha \}}{1 + \cos \alpha} \dots\dots\dots (2.2.2.5)$$

$$C_c = \frac{2 \cdot (\sin \alpha - \alpha \cdot \cos \alpha)}{1 - \cos \alpha} \dots\dots\dots (2.2.2.6)$$

d. 各定数を用いて  $F_t$  及び  $F_c$  を求める。

**【絶対値和】**

$$F_t = \frac{M_s - (1 - C_v) \cdot m_o \cdot g \cdot z \cdot D_c}{e \cdot D_c} \dots\dots\dots (2.2.2.7)$$

$$F_c = F_t + (1 - C_v) \cdot m_o \cdot g \dots\dots\dots (2.2.2.8)$$

**【SRSS法】**

$$F_t = \frac{\sqrt{M_s^2 + (C_v \cdot m_o \cdot g \cdot z \cdot D_c)^2}}{e \cdot D_c} - \frac{z}{e} \cdot m_o \cdot g \dots\dots (2.2.2.9)$$

$$F_c = \frac{\sqrt{M_s^2 + (C_v \cdot m_o \cdot g \cdot (z - e) \cdot D_c)^2}}{e \cdot D_c} + \left(1 - \frac{z}{e}\right) \cdot m_o \cdot g \dots\dots\dots (2.2.2.10)$$

ここで,

$$M_s = C_H \cdot m_o \cdot g \cdot l_g \dots\dots\dots (2.2.2.11)$$

基礎ボルトに引張力が作用しないのは、 $\alpha$  が  $\pi$  に等しくなったときであり、(2.2.2.3) 式及び (2.2.2.4) 式において  $\alpha$  を  $\pi$  に近づけた場合の値  $e = 0.75$  及び  $z = 0.25$  を (2.2.2.7) 式又は (2.2.2.9) 式に代入し、得られる  $F_t$  の値によって引張力の有無を次のように判定する。

$F_t \leq 0$  ならば引張力は作用しない。

$F_t > 0$  ならば引張力が作用しているので次の計算を行う。

e.  $\sigma_b$  及び  $\sigma_c$  を求める。

$$\sigma_b = \frac{2 \cdot F_t}{t_1 \cdot D_c \cdot C_t} \dots\dots\dots (2.2.2.12)$$

$$\sigma_c = \frac{2 \cdot F_c}{(t_2 + s \cdot t_1) \cdot D_c \cdot C_c} \dots\dots\dots (2.2.2.13)$$

ここで,

$$t_1 = \frac{n \cdot A_b}{\pi \cdot D_c} \dots\dots\dots (2.2.2.14)$$

$$t_2 = \frac{1}{2} \cdot (D_{bo} - D_{bi}) - t_1 \dots\dots\dots (2.2.2.15)$$

$\sigma_b$  及び  $\sigma_c$  が a 項にて仮定した値と十分に近似していることを確認する。この場合の  $\sigma_b$  及び  $\sigma_c$  を基礎ボルトと基礎に生じる応力とする。

(2) せん断応力

$$\tau_b = \frac{C_H \cdot m_0 \cdot g}{n \cdot A_b} \dots\dots\dots (2.2.2.16)$$

3. 評価方法

3.1 固有周期の評価

2.1項で求めた固有周期から、水平方向及び鉛直方向の設計震度を求める。

3.2 応力の評価

3.2.1 胴の応力評価

- (1) 2.2.1項で求めた組合せ応力が胴の最高使用温度における許容応力  $S_a$  以下であること。

応力の種類	許容応力 $S_a$
一次一般膜応力	設計降伏点 $S_y$ と設計引張強さ $S_u$ の0.6倍のいずれか小さい方の値。ただし、オーステナイト系ステンレス鋼及び高ニッケル合金にあつては許容引張応力 $S$ の1.2倍の方が大きい場合は、この大きい方の値とする。

一次応力の評価は算出応力が一次一般膜応力と同じ値であるので省略する。

- (2) 圧縮膜応力（圧縮応力と曲げによる圧縮側応力の組合せ）は次式を満足すること。  
 (座屈の評価)

$$\frac{\eta \cdot (\sigma_{x2} + \sigma_{x3})}{f_c} + \frac{\eta \cdot \sigma_{x4}}{f_b} \leq 1 \quad \dots\dots\dots (3.2.1.1)$$

ここで、 $f_c$  は次による。

$$\frac{D_i + 2 \cdot t}{2 \cdot t} \leq \frac{1200 \cdot g}{F} \quad \text{のとき}$$

$$f_c = F \quad \dots\dots\dots (3.2.1.2)$$

$$\frac{1200 \cdot g}{F} < \frac{D_i + 2 \cdot t}{2 \cdot t} < \frac{8000 \cdot g}{F} \quad \text{のとき}$$

$$f_c = F \cdot \left[ 1 - \frac{1}{6800 \cdot g} \cdot \left\{ F - \phi_1 \left( \frac{8000 \cdot g}{F} \right) \right\} \cdot \left( \frac{D_i + 2 \cdot t}{2 \cdot t} - \frac{1200 \cdot g}{F} \right) \right] \quad \dots\dots\dots (3.2.1.3)$$

$$\frac{8000 \cdot g}{F} \leq \frac{D_i + 2 \cdot t}{2 \cdot t} \leq 800 \quad \text{のとき}$$

$$f_c = \phi_1 \left( \frac{D_i + 2 \cdot t}{2 \cdot t} \right) \quad \dots\dots\dots (3.2.1.4)$$

ただし、 $\phi_1(x)$  は次の関数とする。

$$\phi_1(x) = 0.6 \cdot \frac{E}{x} \cdot \left[ 1 - 0.901 \cdot \left\{ 1 - \exp \left( -\frac{1}{16} \cdot \sqrt{x} \right) \right\} \right] \quad \dots\dots\dots (3.2.1.5)$$



また、 $f_b$ は次による。

$$\frac{D_i + 2 \cdot t}{2 \cdot t} \leq \frac{1200 \cdot g}{F} \quad \text{のとき}$$

$$f_b = F \quad \dots\dots\dots (3.2.1.6)$$

$$\frac{1200 \cdot g}{F} < \frac{D_i + 2 \cdot t}{2 \cdot t} < \frac{9600 \cdot g}{F} \quad \text{のとき}$$

$$f_b = F \cdot \left[ 1 - \frac{1}{8400 \cdot g} \cdot \left\{ F - \phi_2 \left( \frac{9600 \cdot g}{F} \right) \right\} \cdot \left( \frac{D_i + 2 \cdot t}{2 \cdot t} - \frac{1200 \cdot g}{F} \right) \right]$$

$$\dots\dots\dots (3.2.1.7)$$

$$\frac{9600 \cdot g}{F} \leq \frac{D_i + 2 \cdot t}{2 \cdot t} \leq 800 \quad \text{のとき}$$

$$f_b = \phi_2 \left( \frac{D_i + 2 \cdot t}{2 \cdot t} \right) \quad \dots\dots\dots (3.2.1.8)$$

ただし、 $\phi_2(x)$ は次の関数とする。

$$\phi_2(x) = 0.6 \cdot \frac{E}{x} \cdot \left[ 1 - 0.731 \cdot \left\{ 1 - \exp \left( -\frac{1}{16} \cdot \sqrt{x} \right) \right\} \right]$$

$$\dots\dots\dots (3.2.1.9)$$

$\eta$ は安全率で次による。

$$\frac{D_i + 2 \cdot t}{2 \cdot t} \leq \frac{1200 \cdot g}{F} \quad \text{のとき}$$

$$\eta = 1 \quad \dots\dots\dots (3.2.1.10)$$

$$\frac{1200 \cdot g}{F} < \frac{D_i + 2 \cdot t}{2 \cdot t} < \frac{8000 \cdot g}{F} \quad \text{のとき}$$

$$\eta = 1 + \frac{0.5 \cdot F}{6800 \cdot g} \cdot \left( \frac{D_i + 2 \cdot t}{2 \cdot t} - \frac{1200 \cdot g}{F} \right) \quad \dots\dots\dots (3.2.1.11)$$

$$\frac{8000 \cdot g}{F} \leq \frac{D_i + 2 \cdot t}{2 \cdot t} \quad \text{のとき}$$

$$\eta = 1.5 \quad \dots\dots\dots (3.2.1.12)$$

### 3.2.2 基礎ボルトの応力評価

2.2.2 項で求めた基礎ボルトの引張応力  $\sigma_b$  は次式より求めた許容引張応力  $f_{ts}$  以下であること。

せん断応力  $\tau_b$  はせん断力のみを受ける基礎ボルトの許容せん断応力  $f_{sb}$  以下であること。

$$f_{ts} = 1.4 \cdot f_{to} - 1.6 \cdot \tau_b \quad \dots\dots\dots (3.2.2.1)$$

かつ、

$$f_{ts} \leq f_{to} \quad \dots\dots\dots (3.2.2.2)$$

ただし、 $f_{to}$  及び  $f_{sb}$  は下表による。

	許容引張応力 $f_{to}$	許容せん断応力 $f_{sb}$
計 算 式	$\frac{F}{2} \cdot 1.5$	$\frac{F}{1.5 \cdot \sqrt{3}} \cdot 1.5$

付録3 横軸ポンプ及びスキッド（耐震設計上の重要度分類Bクラス）の  
耐震性についての計算書作成の基本方針

## 1. 一般事項

本基本方針は、横軸ポンプ（耐震設計上の重要度分類Bクラス）の耐震性についての計算方法を示す。なお、本基本方針はスキッドにも適用する。（その場合は、ポンプをスキッドと読み替える。）

### 1.1 適用基準

本基本方針における計算方法は、原子力発電所耐震設計技術指針 J E A G 4 6 0 1-1987（日本電気協会 電気技術基準調査委員会 昭和 62 年 8 月）（以下「指針」という。）に準拠する。

### 1.2 計算条件

- (1) ポンプ及び内容物の質量は重心に集中するものとする。
- (2) 地震力はポンプに対して水平方向から作用するものとする。なお、横軸ポンプは剛体とみなせるため、鉛直方向の地震力は考慮しないものとする。
- (3) ポンプは基礎ボルトで基礎に固定された固定端とする。ここで、基礎については剛となるように設計する。
- (4) 転倒方向は図 1-1 概要図における軸直角方向及び軸方向について検討し、計算書には計算結果の厳しい方を記載する。

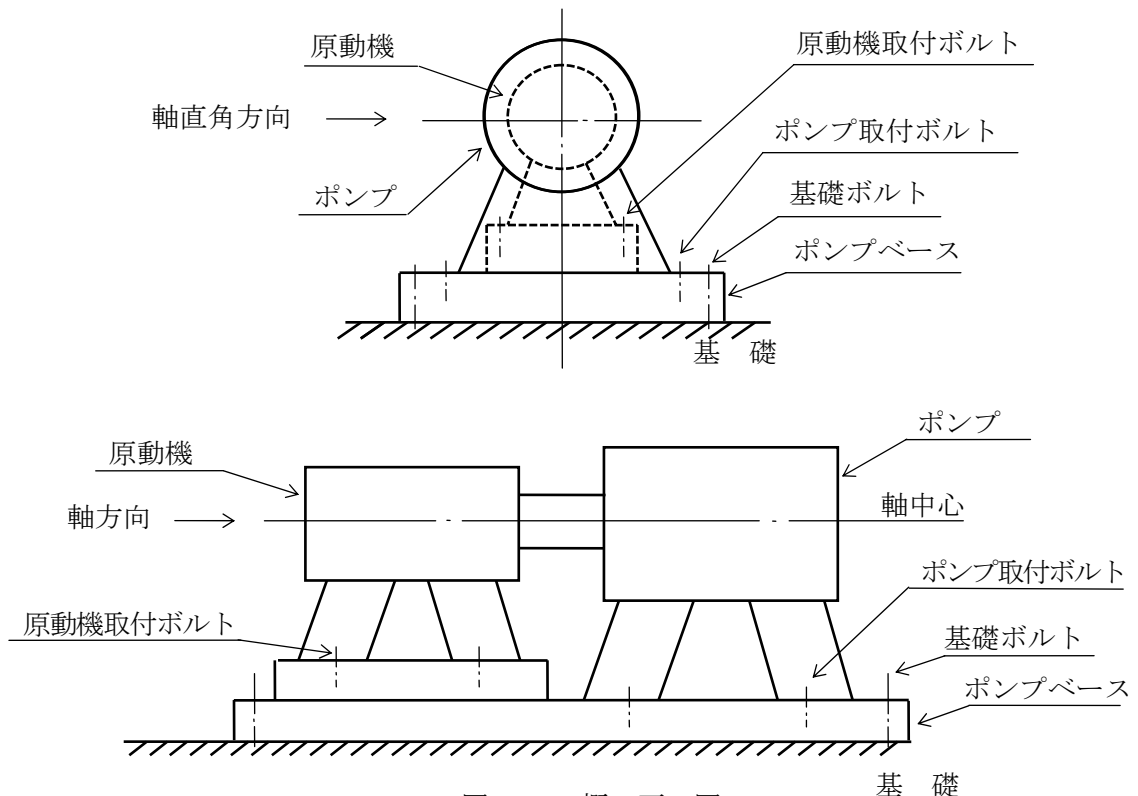


図 1-1 概要図

1.3 記号の説明

記号	記号の説明	単位
$A_{bi}$	ボルトの軸断面積	$\text{mm}^2$
$C_H$	水平方向設計震度	—
$C_m$	原動機振動による震度	—
$C_p$	ポンプ振動による震度	—
$d_i$	ボルトの呼び径	mm
$F_i$	設計・建設規格 SSB-3131 に定める値	MPa
$F_{bi}$	ボルトに作用する引張力 (1本あたり)	N
$f_{sbi}$	せん断力のみを受けるボルトの許容せん断応力	MPa
$f_{toi}$	引張力のみを受けるボルトの許容引張応力	MPa
$f_{tsi}$	引張力とせん断力を同時に受けるボルトの許容引張応力	MPa
$g$	重力加速度 (=9.80665)	$\text{m/s}^2$
$H_m$	原動機予想最大両振幅	$\mu\text{m}$
$H_p$	ポンプ予想最大両振幅	$\mu\text{m}$
$h_i$	据付面又は取付面から重心までの距離	mm
$l_{1i}$	重心とボルト間の水平方向距離*	mm
$l_{2i}$	重心とボルト間の水平方向距離*	mm
$M_m$	原動機回転により作用するモーメント	$\text{N}\cdot\text{mm}$
$M_p$	ポンプ回転により作用するモーメント	$\text{N}\cdot\text{mm}$
$m_i$	運転時質量	kg
$N_m$	原動機回転速度 (同期回転速度)	$\text{min}^{-1}$
$N_p$	ポンプ回転速度	$\text{min}^{-1}$
$n_i$	ボルトの本数	—
$n_{fi}$	評価上引張力を受けるとして期待するボルトの本数	—
$P$	原動機出力	kW
$Q_{bi}$	ボルトに作用するせん断力	N
$S_{ui}$	設計・建設規格 付録材料図表 Part5 表9に定める値	MPa
$S_{yi}$	設計・建設規格 付録材料図表 Part5 表8に定める値	MPa
$\pi$	円周率	—
$\sigma_{bi}$	ボルトに生じる引張応力	MPa
$\tau_{bi}$	ボルトに生じるせん断応力	MPa

注1: 「設計・建設規格」とは、発電用原子力設備規格 (設計・建設規格 JSME S-NC1-2005 (2007年追補版含む。)) (日本機械学会 2007年9月) (以下「設計・建設規格」という。)をいう。

注2:  $A_{bi}$ ,  $d_i$ ,  $F_i$ ,  $F_{bi}$ ,  $f_{sbi}$ ,  $f_{toi}$ ,  $f_{tsi}$ ,  $l_{1i}$ ,  $l_{2i}$ ,  $n_i$ ,  $n_{fi}$ ,  $Q_{bi}$ ,  $S_{ui}$ ,  $S_{yi}$ ,  $\sigma_{bi}$ 及び $\tau_{bi}$ の添字*i*の意味は、以下のとおりとする。

$i = 1$  : ポンプ基礎ボルト (ポンプと原動機のベースが共通である場合を含む。)

$i = 2$  : ポンプ取付ボルト

$i = 3$  : 原動機基礎ボルト

$i = 4$  : 原動機取付ボルト

なお, ポンプと原動機間に増速機がある場合は, 次のように定義する。

$i = 5$  : 増速機基礎ボルト

$i = 6$  : 増速機取付ボルト

注 3 :  $h_i$  及び  $m_i$  の添字  $i$  の意味は, 以下のとおりとする。

$i = 1$  : ポンプ据付面

$i = 2$  : ポンプ取付面

$i = 3$  : 原動機据付面

$i = 4$  : 原動機取付面

なお, ポンプと原動機間に増速機がある場合は, 次のように定義する。

$i = 5$  : 増速機据付面

$i = 6$  : 増速機取付面

注記 \* :  $l_{1i} \leq l_{2i}$

## 2. 計算方法

### 2.1 固有周期の計算方法

横軸ポンプは構造的に 1 個の大きなブロック状をしており、重心の位置がブロック状のほぼ中心にあり、かつ、下面が基礎ボルトにて固定されている。

したがって、全体的に一つの剛体と見なせるため、固有周期は十分に小さく、固有周期の計算は省略する。

### 2.2 応力の計算方法

#### 2.2.1 ボルトの応力

ボルトの応力は地震による震度、ポンプ振動による震度及びポンプ回転により作用するモーメントによって生じる引張力とせん断力について計算する。

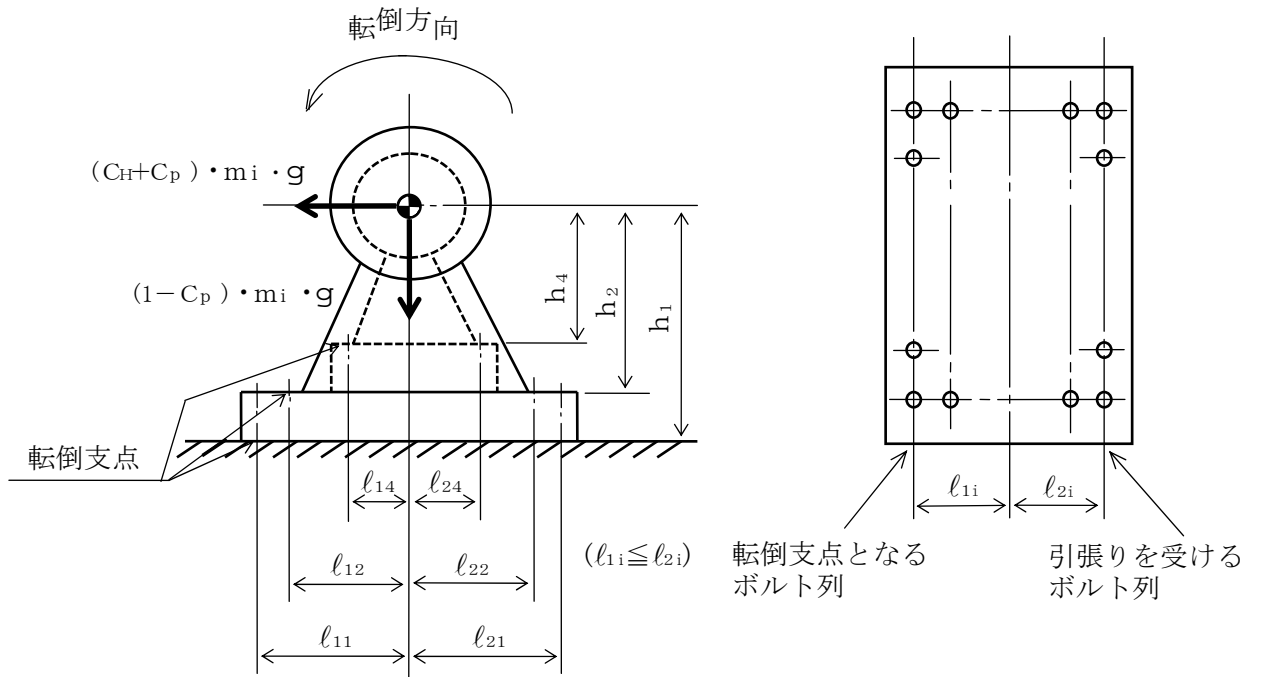


図 2-1 計算モデル (軸直角方向転倒)

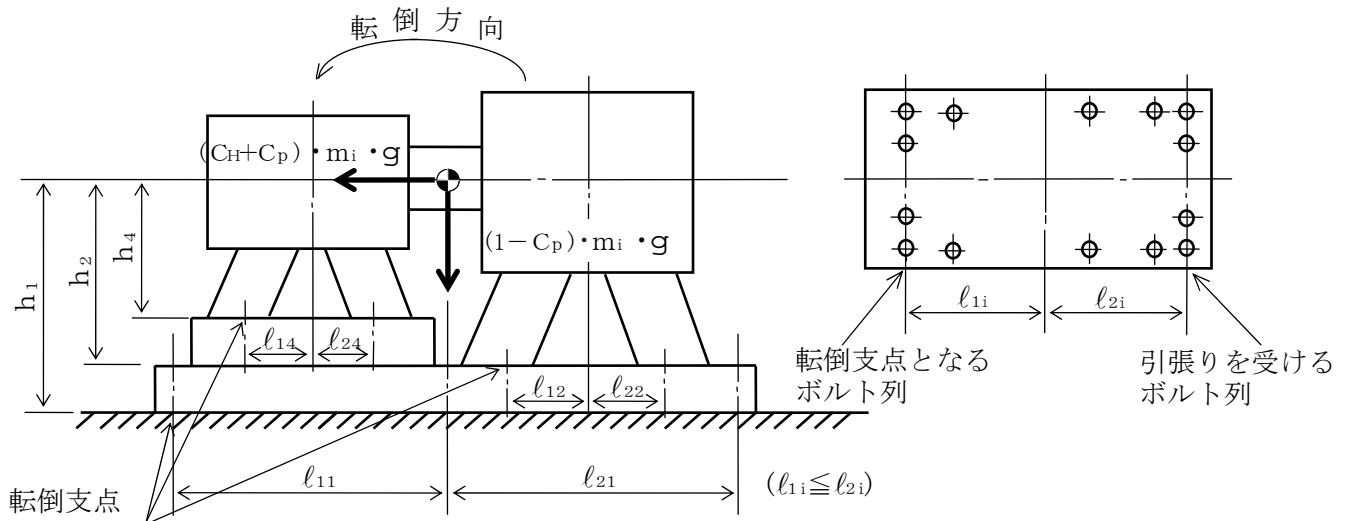


図 2-2 計算モデル（軸方向転倒）

(1) 引張応力

ボルトに対する引張力は最も厳しい条件として、図 2-1 及び図 2-2 で最外列のボルトを支点とする転倒を考え、これを片側の最外列のボルトで受けるものとして計算する。

なお、ポンプと原動機のベースが共通である場合の基礎ボルト（ $i=1$ ）及び計算モデル図 2-2 の場合のボルト（ $i=1\sim 6$ ）については、ポンプ回転によるモーメントは作用しない。

引張力

$$F_{bi} = \frac{(C_H + C_P) \cdot m_i \cdot g \cdot h_i + M_p - (1 - C_P) \cdot m_i \cdot g \cdot l_{1i}}{n_{fi} \cdot (l_{1i} + l_{2i})} \quad \dots \quad (2.2.1)$$

$l_{1i}$  が負となる場合、(2.2.1) 式中の  $(1 - C_P)$  を  $(1 + C_P)$  に置き換える。

増速機のボルト（ $i=5$  及び  $6$ ）の場合、(2.2.1) 式中の  $M_p$  は  $(M_p + M_m)$ 、 $C_P$  は  $(C_P + C_m)$  と置き換える。

ここで、ポンプ回転により作用するモーメント  $M_p$  は次式で求める。

( $M_m$  についても同様で、次式で求める。この場合、 $N_p$  は  $N_m$  と置き換える。)

$$M_p = \left( \frac{60}{2 \cdot \pi \cdot N_p} \right) \cdot 10^6 \cdot P \quad \dots \quad (2.2.2)$$

(1kW =  $10^6$  N·mm/s)

また、 $C_P$  は振動による振幅及び回転速度を考慮して定める値で、次式で求める。

( $C_m$  についても同様で、次式で求める。この場合、 $H_p$  は  $H_m$ 、 $N_p$  は  $N_m$  と置き換える。)

$$C_p = \frac{\frac{1}{2} \cdot \frac{H_p}{1000} \cdot \left( 2 \cdot \pi \cdot \frac{N_p}{60} \right)^2}{g \cdot 1000} \quad \dots \quad (2.2.3)$$



引張応力

$$\sigma_{bi} = \frac{F_{bi}}{A_{bi}} \dots\dots\dots (2.2.4)$$

ここで、ボルトの軸断面積  $A_{bi}$  は

$$A_{bi} = \frac{\pi}{4} \cdot d_i^2 \dots\dots\dots (2.2.5)$$

ただし、 $F_{bi}$  が負のときボルトには引張力が生じないので、引張応力の計算は行わない。

(2) せん断応力

ボルトに対するせん断力はボルト全本数で受けるものとして計算する。

せん断力

$$Q_{bi} = (C_H + C_P) \cdot m_i \cdot g \dots\dots\dots (2.2.6)$$

増速機のボルト ( $i=5$  及び  $6$ ) の場合、(2.2.6) 式中の  $C_P$  は  $(C_P + C_M)$  と置き換える。

せん断応力

$$\tau_{bi} = \frac{Q_{bi}}{n_i \cdot A_{bi}} \dots\dots\dots (2.2.7)$$

3. 評価方法

3.1 応力の評価

3.1.1 ボルトの応力評価

2.2.1 項で求めたボルトの引張応力  $\sigma_{bi}$  は次式より求めた許容引張応力  $f_{tsi}$  以下であること。

せん断応力  $\tau_{bi}$  はせん断力のみを受けるボルトの許容せん断応力  $f_{sbi}$  以下であること。

$$f_{tsi} = 1.4 \cdot f_{toi} - 1.6 \cdot \tau_{bi} \dots\dots\dots (3.1.1)$$

かつ、

$$f_{tsi} \leq f_{toi} \dots\dots\dots (3.1.2)$$

ただし、 $f_{toi}$  及び  $f_{sbi}$  は下表による。

	許容引張応力 $f_{toi}$	許容せん断応力 $f_{sbi}$
計 算 式	$\frac{F_i}{2} \cdot 1.5$	$\frac{F_i}{1.5 \cdot \sqrt{3}} \cdot 1.5$

増設多核種除去設備の強度に関する計算書

1. 強度評価の方針

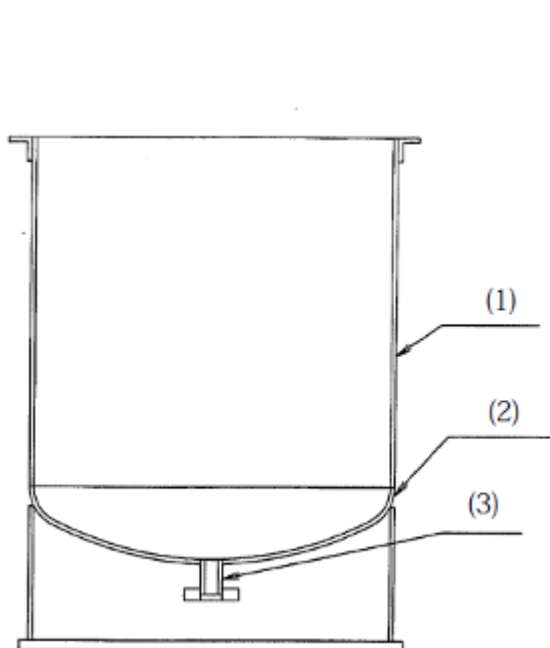
増設多核種除去設備を構成する主要な機器及び主配管（鋼管）は、強度評価においては、「JSME S NC-1 電用原子力設備規格 設計・建設規格」（以下、「設計・建設規格」という。）のクラス 3 機器またはクラス 3 配管に準じた評価を行う。

2. 強度評価

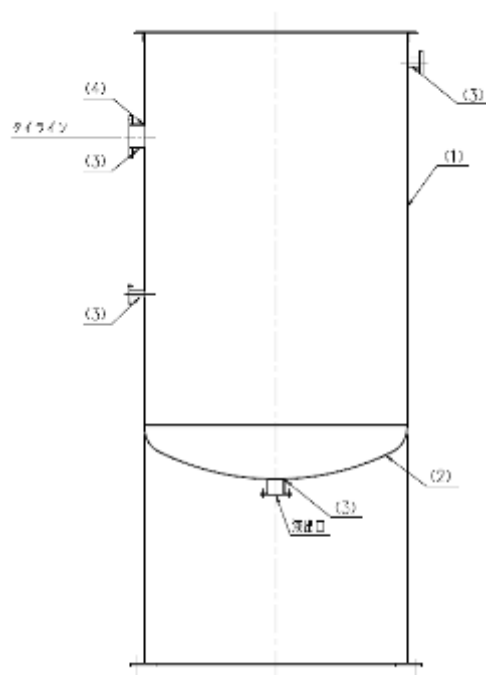
2.1 処理水受入タンク，共沈タンク，供給タンク

2.1.1 評価箇所

強度評価箇所を図－ 1－ 1、図－ 1－ 2 に示す。



図－ 1－ 1 処理水受入タンク 概要図



図－ 1－ 2 共沈タンク，供給タンク 概要図

図中の番号は、2.1.2 及び 2.1.3 の番号に対応する。

## 2.1.2 評価方法

### (1) 胴の厚さの評価

開放タンクの胴に必要な厚さは、次に掲げる値のうちいずれか大きい値とする。

#### a. 規格上必要な最小厚さ： $t_1$

炭素鋼鋼板又は低合金鋼鋼板で作られた場合は 3mm，その他の材料で作られた場合は 1.5mm とする

#### b. 胴の計算上必要な厚さ： $t_2$

$$t_2 = \frac{D_i \cdot H \cdot \rho}{0.204 \cdot S \cdot \eta}$$

$t_2$ ：必要厚さ (mm)

$D_i$ ：胴の内径 (m)

$H$ ：水頭 (m)

$\rho$ ：液体の比重。

ただし、1未満の場合は1とする。

$S$ ：許容引張応力(MPa)

$\eta$ ：継手効率 (-)

#### c. 胴の内径に応じた必要厚さ： $t_3$

胴の内径が 5m を超えるものについては、胴の内径の区分に応じ設計・建設規格 表 PVC-3920-1 より求めた胴の厚さとする。

### (2) 下部鏡板の厚さの評価

さら形鏡板の場合で、中低面に圧力を受ける物については、下記式により計算した値以上の厚さとする。

#### a. 鏡板の計算上必要な厚さ： $t$

$$t = \frac{P \cdot R \cdot W}{2S \cdot \eta - 0.2P}$$

$t$ ：必要厚さ (mm)

$P$ ：最高使用圧力 (MPa)

$R$ ：鏡板の中央部における内面の半径 (mm)

$W$ ：さら型鏡板の形状による係数

$\eta$ ：継手効率(-)

$S$ ：許容引張応力 (MPa)

(3) 管台の厚さの評価

管台に必要な厚さは、次に掲げる値のうちいずれか大きい値とする。

- a. 管台の計算上必要な厚さ： $t_1$

$$t_1 = \frac{D_i \cdot H \cdot \rho}{0.204 \cdot S \cdot \eta}$$

$t_1$ ：必要厚さ (mm)

$D_i$ ：管台の内径(m)

$H$ ：水頭(m)

$\rho$ ：液体の比重。

ただし、1未満の場合は1とする。

$S$ ：許容引張応力(MPa)

$\eta$ ：継手効率(-)

- b. 規格上必要な厚さ： $t_2$

管台の外径に応じ設計・建設規格 表 PVC-3980-1 より求めた管台の厚さとする。

(4) 胴の穴の補強計算

- a. 補強に有効な範囲内にある補強に有効な面積が、補強に必要な面積より大きくなるようにすること。
- b. 大きい穴の補強を要しない穴の最大径  
内径が 1500mm 以下の胴に設ける穴の径が胴の内径の 2 分の 1 (500mm を超える場合は、500mm) 以下および内径が 1500mm を超える胴に設ける穴の径が胴の内径の 3 分の 1 (1000mm を超える場合は、1000mm) 以下の場合は、大きい穴の補強計算は必要ない。
- c. 溶接部の強度として、予想される破断箇所の強さが、溶接部の負うべき荷重以上であること。

### 2.1.3 評価結果

評価結果を表-1～2に示す。必要厚さ等を満足しており、十分な構造強度を有すると評価している。

表-1-1 処理水受入タンクの評価結果（板厚）

機器名称	評価項目	必要厚さ (mm)	最小厚さ (mm)
処理水受入タンク 1, 2	(1) 胴板の厚さ	3.00	7.27
	(2) 下部鏡板の厚さ	0.98	6.00
	(3) 管台の厚さ（液出口）	3.50	4.35

表-2-1 共沈タンクの評価結果（板厚）

機器名称	評価項目	必要厚さ (mm)	最小厚さ (mm)
共沈タンク A, B, C	(1) 胴板の厚さ	3.00	3.72
	(2) 下部鏡板の厚さ	0.54	2.16
	(3) 管台の厚さ（液出口）	3.50	3.75
	(3) 管台の厚さ（タイライン）	3.50	4.72
	(3) 管台の厚さ（液入口）	2.40	2.40
	(3) 管台の厚さ（苛性ソーダ入口）	2.20	2.20
	(3) 管台の厚さ（炭酸ソーダ入口）	2.20	2.20
	(3) 管台の厚さ（pH計スキッド行き）	2.20	2.20
	(3) 管台の厚さ（pH計スキッド戻り）	1.70	1.90

表-2-2 共沈タンクの評価結果（胴の穴の補強計算）

機器名称	評価項目	評価結果	
		補強に必要な面積 (mm <sup>2</sup> )	補強に有効な総面積 (mm <sup>2</sup> )
共沈タンク A, B, C	(4) 胴 (タイライン)	40.95	663.63
		大きな穴の補強を 要しない最大径 (mm)	穴の径 (mm)
		583.33	167.20
		溶接部の負うべき荷重 (N)	予想される破断箇所の 強さ (N)
		-47353	— ※1

※1 溶接部の負うべき荷重が負であり、溶接部の強度計算は不要

表-3-1 共沈タンクの評価結果 (板厚)

機器名称	評価項目	必要厚さ (mm)	最小厚さ (mm)
供給タンク A, B, C	(1) 胴板の厚さ	3.00	3.72
	(2) 下部鏡板の厚さ	0.54	2.16
	(3) 管台の厚さ (液出口)	3.50	3.75
	(3) 管台の厚さ (タイライン)	3.50	4.72
	(3) 管台の厚さ (クロフフローフィルタ戻り)	2.20	2.20
	(3) 管台の厚さ (デカント水戻り)	2.20	2.20

表-3-2 供給タンクの評価結果 (胴の穴の補強計算)

機器名称	評価項目	評価結果	
		補強に必要な面積 (mm <sup>2</sup> )	補強に有効な総面積 (mm <sup>2</sup> )
供給タンク A, B, C	(4) 胴 (タイライン)	48.54	656.11
		大きな穴の補強を 要しない最大径 (mm)	穴の径 (mm)
		583.33	167.20
		溶接部の負うべき荷重 (N)	予想される破断箇所 の強さ (N)
		-45765	— ※2

※2 溶接部の負うべき荷重が負であり、溶接部の強度計算は不要

## 2.2 吸着塔

### 2.2.1 評価箇所

強度評価箇所を図-2に示す。

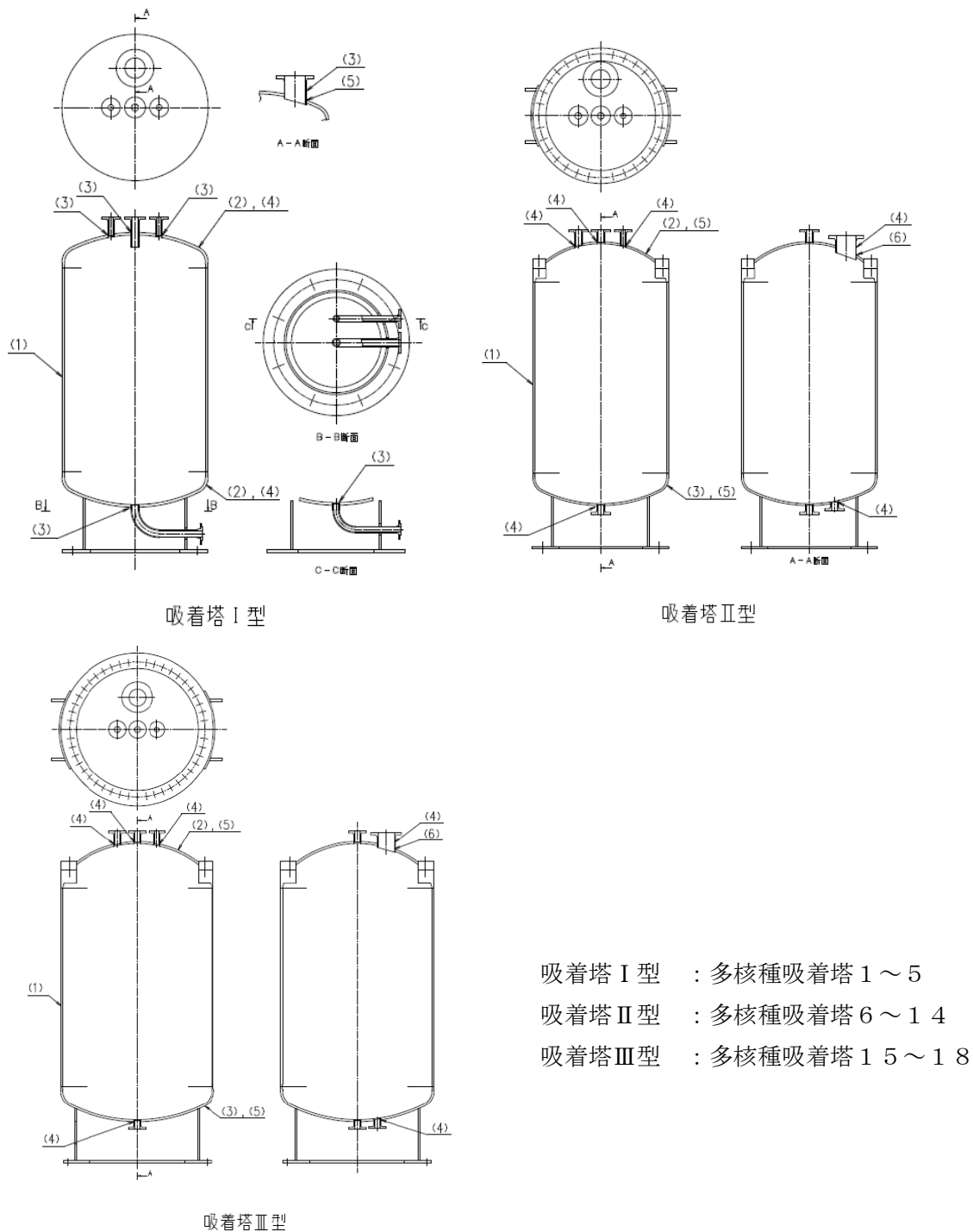


図-2 吸着塔 概要図

図中の番号は、2.2.2, 2.2.3の番号に対応する。

## 2.2.2 評価方法

### (1) 胴の厚さの評価

胴に必要な厚さは、次に掲げる値のうちいずれか大きい値とする。

#### a. 規格上必要な最小厚さ： $t_1$

炭素鋼鋼板又は低合金鋼鋼板で作られたものにあつては 3mm，その他の材料で作られたものにあつては 1.5mm とする。

#### b. 内面に圧力を受ける胴の必要厚さ： $t_2$

$$t_2 = \frac{P \cdot D_i}{2 \cdot S \cdot \eta - 1.2 \cdot P}$$

$t_2$ ：必要厚さ (mm)

P：最高使用圧力 (MPa)

$D_i$ ：胴の内径 (mm)

S：許容引張応力 (MPa)

$\eta$ ：継手効率 (-)

### (2) 鏡板の厚さの評価

さら形鏡板に必要な厚さは、以下で計算した値のうちいずれか大きい方の値とする。

#### a. フランジ部： $t_1$

$$t_1 = \frac{P \cdot D_i}{2 \cdot S \cdot \eta - 1.2 \cdot P}$$

$t_1$ ：必要厚さ (mm)

P：最高使用圧力 (MPa)

$D_i$ ：胴の内径 (mm)

S：許容引張応力 (MPa)

$\eta$ ：継手効率 (-)

#### b. 鏡板： $t_2$

$$t_2 = \frac{P \cdot R \cdot W}{2 \cdot S \cdot \eta - 0.2P}$$

$t_2$ ：必要厚さ (mm)

P：最高使用圧力 (MPa)

R：鏡板の中央部における内面の半径 (mm)

W：さら形鏡板の形状による係数 (-)

S：許容引張応力 (MPa)

$\eta$ ：継手効率 (-)

ここで、Wは以下の式により計算した値とする。

$$W = \frac{1}{4} \cdot \left[ 3 + \sqrt{\frac{R}{r}} \right]$$

R：鏡板の中央部における内面の半径 (mm)

r：さら形鏡板のすみの丸みの内半径 (mm)



(3) 管台の厚さの評価

管台に必要な厚さは、次に掲げる値のうちいずれか大きい値とする。

a. 内面に圧力を受ける管台： $t_1$

$$t_1 = \frac{P \cdot D_o}{2 \cdot S \cdot \eta + 0.8 \cdot P}$$

$t_1$ ：必要厚さ (mm)

P：最高使用圧力 (MPa)

$D_o$ ：管台の外径 (mm)

S：許容引張応力 (MPa)

$\eta$ ：継手効率 (-)

b. 規格上必要な最小厚さ： $t_2$

炭素鋼鋼管を使用する管台にあつては、管台の外径に応じて設計・建設規格 表 PVC-3610-1 より求めた管台の厚さとする。

(4) 鏡板の補強を要しない穴の最大径の評価

鏡板の補強を要しない穴の最大径は、以下で計算した値のうちいずれかとする。

a. 穴の径が 61mm 以下で、かつ、次の式により計算した値以下の穴。

$$d_{r1} = \frac{D - 2 \cdot t_c}{4}$$

$d_{r1}$ ：補強を要しない穴の最大径(mm)

D：鏡板のフランジ部の外径 (mm)

$t_c$ ：鏡板の最少厚さ(mm)

b. a に掲げるものを除き、穴の径が 200mm 以下で、かつ、設計・建設規格 図 PVD-3122-1 及び図 PVD-3122-2 により求めた値以下の穴。

$$d_{r2} = 8.05 \sqrt[3]{D t_c (1-K)}$$

$d_{r2}$ ：補強を要しない穴の最大径(mm)

D：鏡板のフランジ部の外径 (mm)

$t_c$ ：鏡板の最少厚さ(mm)

K：係数(-)

ここで、Kは、さら形鏡板の場合、次の式により計算した値で、 $K > 0.99$  のときは、 $K = 0.99$  とする。

$$K = \frac{P \cdot D}{1.82 S \cdot \eta \cdot t_c}$$

P：最高使用圧力 (MPa)

D：鏡板のフランジ部の外径 (mm)

S：許容引張応力 (MPa)

$\eta$ ：継手効率の値 (-)

$t_c$ ：鏡板の最少厚さ(mm)

(5) 鏡板の穴の補強計算

- a. 補強に有効な範囲内にある補強に有効な面積が、補強に必要な面積より大きくなるようにすること。
- b. 大きい穴の補強を要しない最大径  
内径が 1500mm 以下の胴に設ける穴の径が胴の内径の 2 分の 1（500mm を超える場合は、500mm）以下および内径が 1500mm を超える胴に設ける穴の径が胴の内径の 3 分の 1（1000mm を超える場合は、1000mm）以下の場合は、大きい穴の補強計算は必要ない。
- c. 溶接部の強度として、予想される破断箇所の強さが、溶接部の負うべき荷重以上であること。

2.2.3 評価結果

評価結果を表-4~6に示す。必要厚さ等を満足しており、十分な構造強度を有すると評価している。

表-4-1 吸着塔の評価結果（板厚）

機器名称	評価項目	必要厚さ (mm)	最小厚さ (mm)
多核種吸着塔 1~5 A, B, C	(1) 胴板の厚さ	9.57	14.80
	(2) 上部・下部鏡板の厚さ	10.18	15.50
	(3) 管台の厚さ (清掃口)	1.04	5.08
	(3) 管台の厚さ (液出口)	0.38	2.40
	(3) 管台の厚さ (液入口)	0.38	3.00
	(3) 管台の厚さ (吸着材入口)	0.31	2.90
	(3) 管台の厚さ (吸着材出口)	0.31	2.30
	(3) 管台の厚さ (ベント)	0.31	2.90

表-4-2 吸着塔の評価結果（鏡板の補強要否確認）

機器名称	評価項目	補強を要しない穴の最大径 (mm)	穴の径 (mm)
吸着塔 1～5 A, B, C	(4) 上部鏡板 (清掃口)	165.50	165.20 ※3
	(4) 下部鏡板 (液出口)	165.50	60.50
	(4) 上部鏡板 (液入口)	165.50	60.50
	(4) 上部鏡板 (吸着材入口)	165.50	48.60
	(4) 下部鏡板 (吸着材出口)	165.50	48.60
	(4) 上部鏡板 (ベント)	165.50	48.60

※3 鏡板の穴の補強計算を行う

表-4-3 吸着塔の評価結果（鏡板の穴の補強計算）

機器名称	評価項目	評価結果	
		補強に必要な面積 (mm <sup>2</sup> )	補強に有効な総面積 (mm <sup>2</sup> )
吸着塔 1～5 A, B, C	(5) 上部鏡板 (清掃口)	1.015×10 <sup>3</sup>	1.732×10 <sup>3</sup>
		大きな穴の補強を要しない最大径 (mm)	穴の径 (mm)
		500.00	153.60
		溶接部の負うべき荷重 (N)	予想される破断箇所の強さ (N)
		-2.992×10 <sup>4</sup>	— ※4

※4 溶接部の負うべき荷重が負であり、溶接部の強度計算は不要

表-5-1 吸着塔の評価結果（板厚）

機器名称	評価項目	必要厚さ (mm)	最小厚さ (mm)
多核種吸着塔 6～14 A, B, C	(1) 胴板の厚さ	8.44	13.60
	(2) さら形ふた板	6.50	11.70
	(3) 下部鏡板の厚さ	9.02	11.80
	(4) 管台の厚さ (清掃口)	3.80	5.80
	(4) 管台の厚さ (液出口)	2.40	3.00
	(4) 管台の厚さ (液入口)	2.40	3.00
	(4) 管台の厚さ (吸着材入口)	2.40	3.00
	(4) 管台の厚さ (吸着材出口)	2.40	3.00
	(4) 管台の厚さ (ベント)	2.20	2.90

表-5-2 吸着塔の評価結果（鏡板・さら形ふた板の補強要否確認）

機器名称	評価項目	補強を要しない 穴の最大径 (mm)	穴の径 (mm)
多核種吸着塔 6~14 A, B, C	(5) さら形ふた板（清掃口）	142.05	165.20 ※5
	(5) 下部鏡板（液出口）	142.98	60.50
	(5) さら形ふた板（液入口）	142.05	60.50
	(5) さら形ふた板（吸着材入口）	142.05	60.50
	(5) 下部鏡板（吸着材出口）	142.98	60.50
	(5) さら形ふた板（ベント）	142.05	48.60

※5 さら形ふた板の穴の補強計算を行う

表-5-3 吸着塔の評価結果（さら形ふた板の穴の補強計算）

機器名称	評価項目	評価結果	
		補強に必要な 面積 (mm <sup>2</sup> )	補強に有効な 総面積 (mm <sup>2</sup> )
多核種吸着塔 6~14 A, B, C	(6) さら形ふた板 （清掃口）	599.46	1.463×10 <sup>3</sup>
		大きな穴の補強を 要しない最大径 (mm)	穴の径 (mm)
		437.00	153.60
		溶接部の負う べき荷重 (N)	予想される破断箇所の強さ (N)
		-6.801×10 <sup>4</sup>	— ※6

※6 溶接部の負うべき荷重が負であり、溶接部の強度計算は不要

表-6-1 吸着塔の評価結果（板厚）

機器名称	評価項目	必要厚さ (mm)	最小厚さ (mm)
多核種吸着塔 15~18 A, B, C	(1) 胴板の厚さ	10.85	13.60
	(2) さら形ふた板	8.36	14.40
	(3) 下部鏡板の厚さ	11.60	14.60
	(4) 管台の厚さ（清掃口）	3.80	5.80
	(4) 管台の厚さ（液出口）	2.40	3.00
	(4) 管台の厚さ（液入口）	2.40	3.00
	(4) 管台の厚さ（吸着材入口）	2.40	3.00
	(4) 管台の厚さ（吸着材出口）	2.40	3.00
(4) 管台の厚さ（ベント）	2.20	2.90	

表-6-2 吸着塔の評価結果（鏡板・さら形ふた板の補強要否確認）

機器名称	評価項目	補強を要しない 穴の最大径 (mm)	穴の径 (mm)
多核種吸着塔 15~18 A, B, C	(5) さら形ふた板（清掃口）	162.41	165.20 ※7
	(5) 下部鏡板（液出口）	164.21	60.50
	(5) さら形ふた板（液入口）	162.41	60.50
	(5) さら形ふた板（吸着材入口）	162.41	60.50
	(5) 下部鏡板（吸着材出口）	164.21	60.50
	(5) さら形ふた板（ベント）	162.41	48.60

※7 さら形ふた板の穴の補強計算を行う

表-6-3 吸着塔の評価結果（さら形ふた板の穴の補強計算）

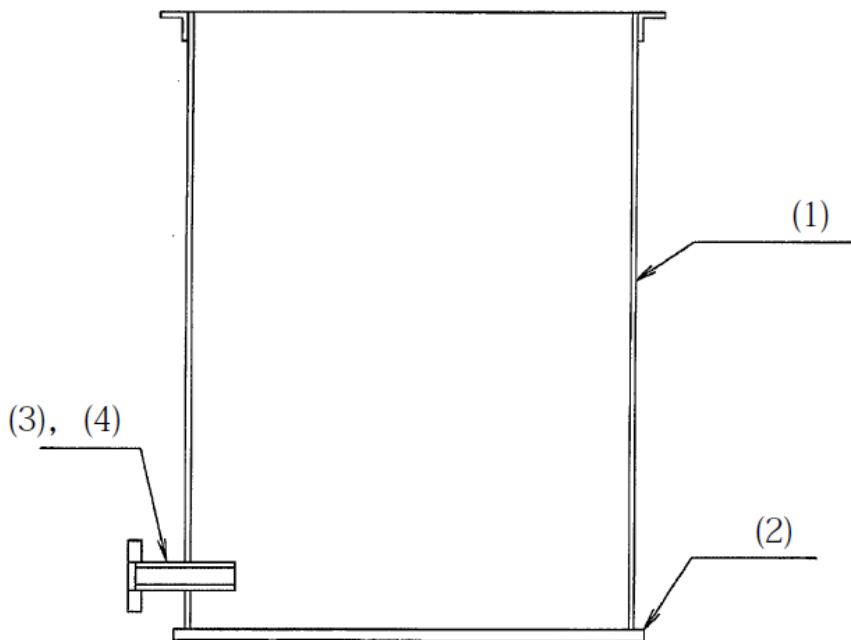
機器名称	評価項目	評価結果	
		補強に必要な 面積 (mm <sup>2</sup> )	補強に有効な 総面積 (mm <sup>2</sup> )
多核種吸着塔 15~18 A, B, C	(6) さら形ふた板 (清掃口)	770.73	$1.714 \times 10^3$
		大きな穴の補強を 要しない最大径 (mm)	穴の径 (mm)
		500.00	153.60
		溶接部の負う べき荷重 (N)	予想される破断箇所 の強さ (N)
		$-7.530 \times 10^4$	— ※8

※8 溶接部の負うべき荷重が負であり、溶接部の強度計算は不要

## 2.3 吸着塔入口バッファタンク，移送タンク

### 2.3.1 評価箇所

強度評価箇所を図-3に示す。



図中の番号は，2.3.2，2.3.3の番号に対応する。

図-3 吸着塔入口バッファタンク，移送タンク 概要図

### 2.3.2 評価方法

#### (1) 胴の厚さの評価

開放タンクの胴に必要な厚さは，次に掲げる値のうちいずれか大きい値とする。

##### a. 規格上必要な最小厚さ： $t_1$

炭素鋼鋼板又は低合金鋼鋼板で作られた場合は3mm，その他の材料で作られた場合は1.5mmとする。

##### b. 胴の計算上必要な厚さ： $t_2$

$$t_2 = \frac{D_i \cdot H \cdot \rho}{0.204 \cdot S \cdot \eta}$$

$t_2$ ：必要厚さ (mm)

$D_i$ ：胴の内径 (m)

$H$ ：水頭 (m)

$\rho$ ：液体の比重。

ただし，1未満の場合は1とする。

$S$ ：許容引張応力(MPa)

$\eta$ ：継手効率 (-)

c. 胴の内径に応じた必要厚さ：  $t_3$

胴の内径が 5m を超えるものについては、胴の内径の区分に応じ設計・建設規格 表 PVC-3920-1 より求めた胴の厚さとする。

(2) 底板の厚さの評価

地面、基礎等に直接接触する開放タンクの底板の厚さは、3mm 以上であること。

(3) 管台の厚さの評価

管台に必要な厚さは、次に掲げる値のうちいずれか大きい値とする。

a. 管台の計算上必要な厚さ：  $t_1$

$$t_1 = \frac{D_i \cdot H \cdot \rho}{0.204 \cdot S \cdot \eta}$$

$t_1$ ：必要厚さ (mm)

$D_i$ ：管台の内径(m)

H：水頭(m)

$\rho$ ：液体の比重。

ただし、1 未満の場合は 1 とする。

S：許容引張応力(MPa)

$\eta$ ：継手効率(-)

b. 規格上必要な厚さ：  $t_2$

管台の外径に応じ設計・建設規格 表 PVC-3980-1 より求めた管台の厚さとする。

(4) 胴の穴の補強計算

a. 補強に有効な範囲内にある補強に有効な面積が、補強に必要な面積より大きくなるようにすること。

b. 大きい穴の補強を要しない穴の最大径

内径が 1500mm 以下の胴に設ける穴の径が胴の内径の 2 分の 1 (500mm を超える場合は、500mm) 以下および内径が 1500mm を超える胴に設ける穴の径が胴の内径の 3 分の 1 (1000mm を超える場合は、1000mm) 以下の場合は、大きい穴の補強計算は必要ない。

c. 溶接部の強度として、予想される破断箇所の強さが、溶接部の負うべき荷重以上であること。

### 2.3.3 評価結果

評価結果を表ー7～8に示す。必要厚さ等を満足しており、十分な構造強度を有すると評価している。

表ー7ー1 吸着塔入口バッファタンクの評価結果（板厚）

機器名称	評価項目	必要厚さ (mm)	最少厚さ (mm)
吸着塔入口バッファ タンク A, B, C	(1) 胴の厚さ	1.50	3.48
	(2) 底板の厚さ	3.00	17.80
	(3) 管台の厚さ（液出口）	2.40	3.91

表ー7ー2 吸着塔入口バッファタンクの評価結果（胴板の補強要否確認）

機器名称	評価項目	補強を要しない 穴の最大径 (mm)	穴の径 (mm)
吸着塔入口バッファ タンク A, B, C	(4) 胴（液出口）	85.00	85.00 以下

表ー8ー1 移送タンクの評価結果（板厚）

機器名称	評価項目	必要厚さ (mm)	最少厚さ (mm)
移送タンク 1, 2	(1) 胴の厚さ	3.00	7.47
	(2) 底板の厚さ	3.00	20.35
	(3) 管台の厚さ（液出口）	3.50	3.91

表ー8ー2 移送タンクの評価結果（胴板の補強要否確認）

機器名称	評価項目	補強を要しない 穴の最大径 (mm)	穴の径 (mm)
移送タンク 1, 2	(4) 胴（液出口）	85.00	85.00 以下



## 2.4 主配管

### 2.4.1 評価箇所

強度評価箇所を図-4に示す。

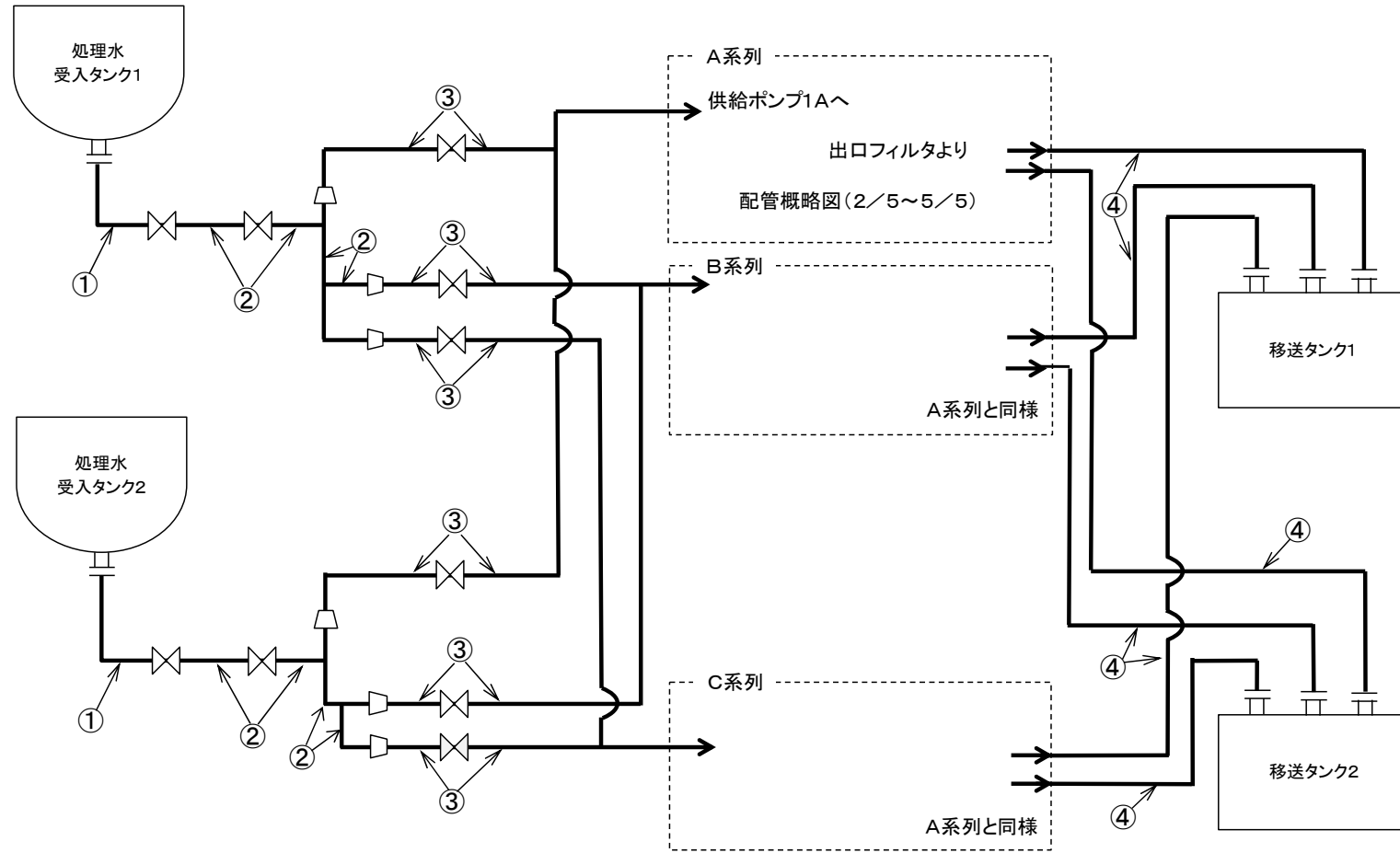


図-4 配管概略図 (1 / 5)

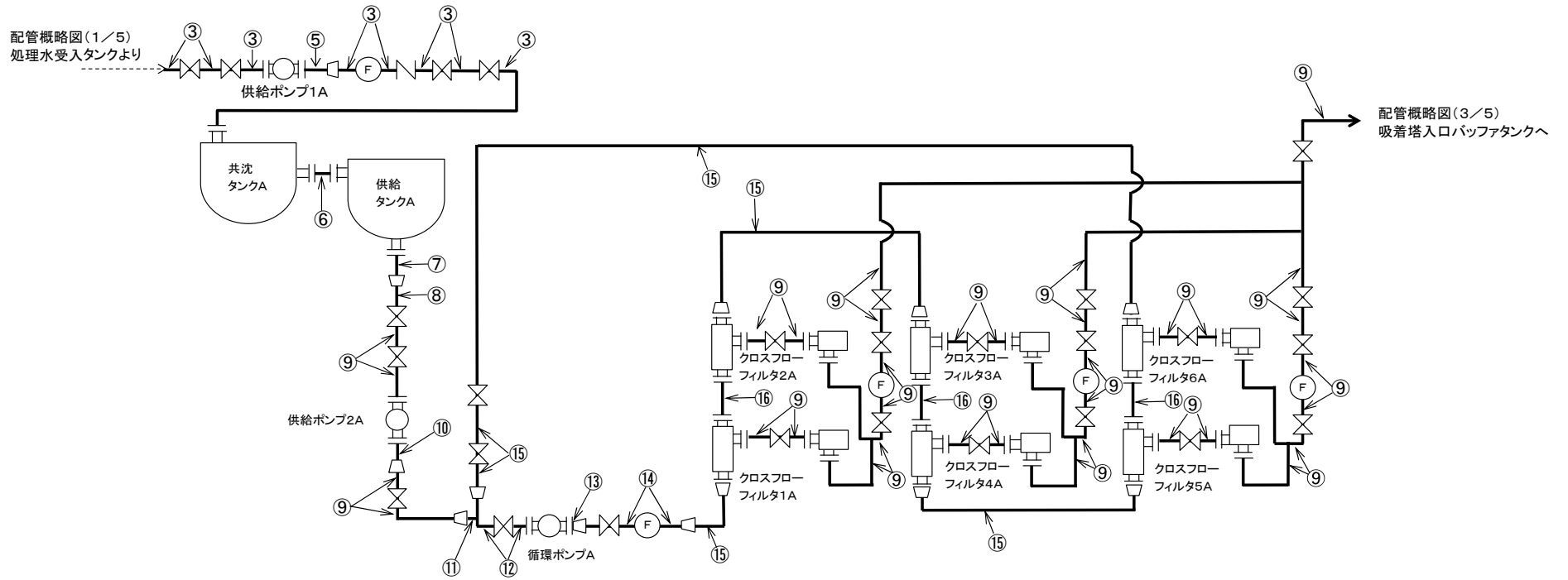


図-4 配管概略図 (2/5)

II-2-16-2-添 4-19

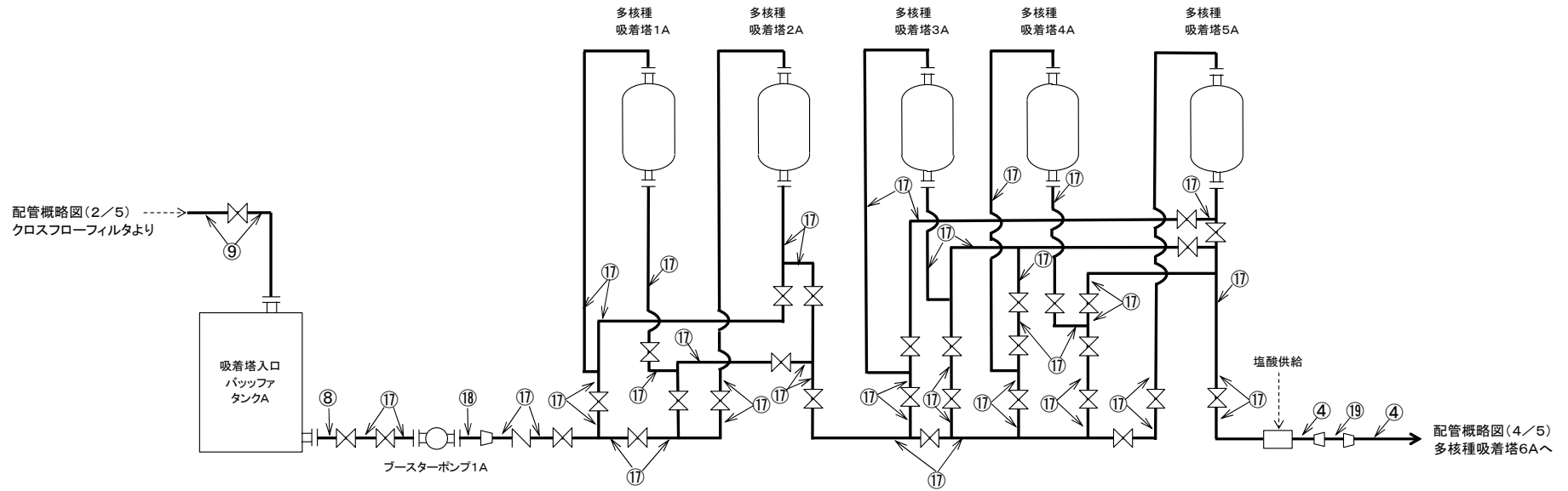


図-4 配管概略図 (3/5)

II-2-16-2-添 4-20

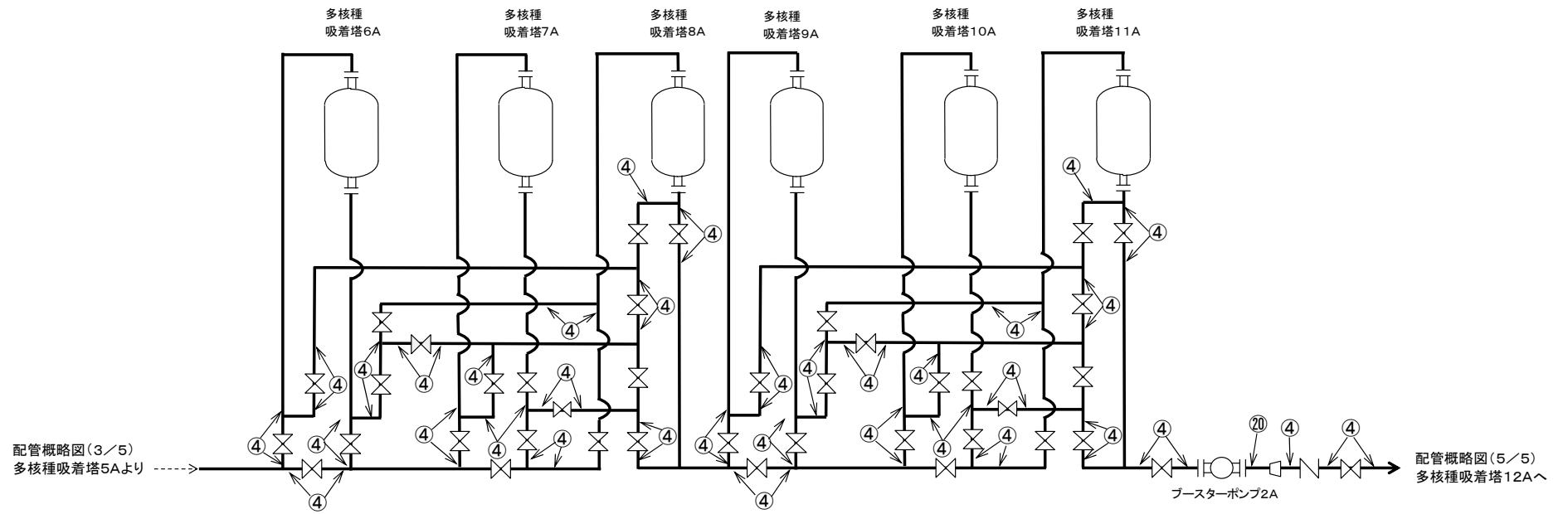


図-4 配管概略図 (4 / 5)

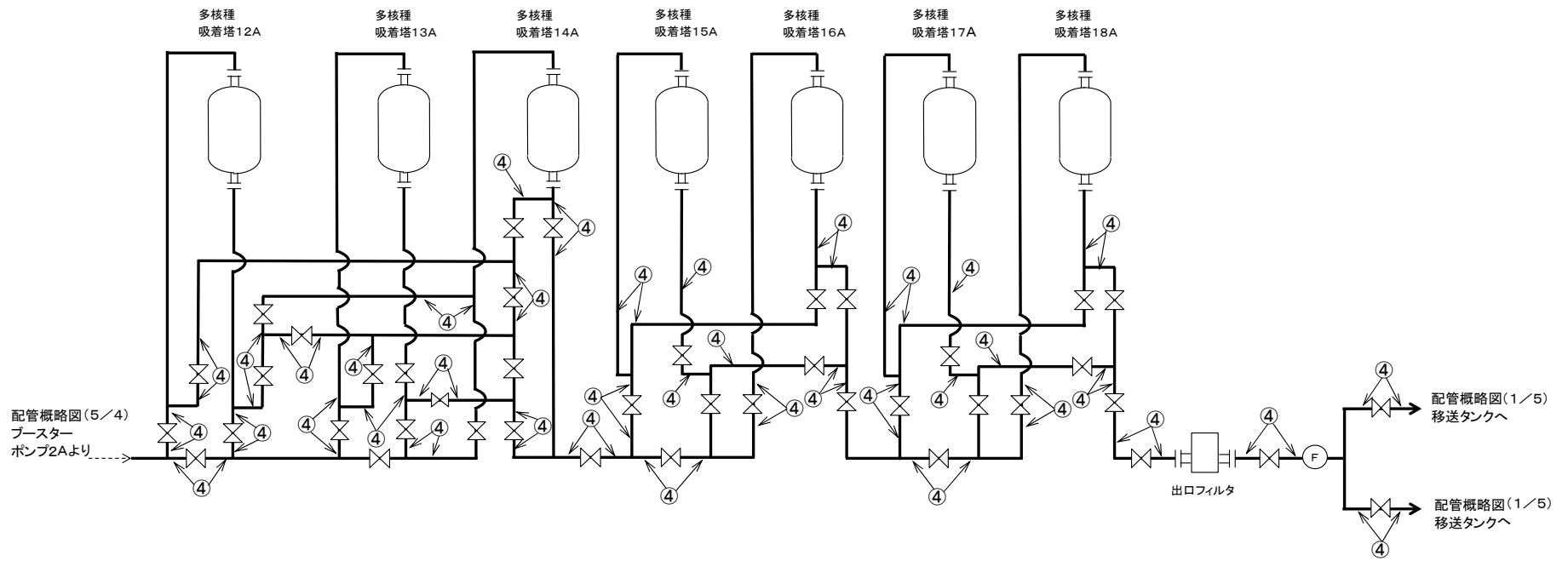


図-4 配管概略図 (5 / 5)

## 2.4.2 評価方法

### (1) 管の厚さの評価

管の必要な厚さは、次に掲げる値のいずれか大きい方の値とする。

#### a. 内面に圧力を受ける管

$$t_1 = \frac{P \cdot D_o}{2 \cdot S \cdot \eta + 0.8 \cdot P}$$

$t_1$  : 必要厚さ (mm)

$P$  : 最高使用圧力 (MPa)

$D_o$  : 管台の外径 (m)

$S$  : 許容引張応力 (MPa)

$\eta$  : 継手効率 (-)

#### b. 炭素鋼鋼管の設計・建設規格上必要な最小必要厚さ : $t_2$

設計・建設規格 PPD-3411 (3) の表 PPD-3411-1 より求めた値

### 2.4.3 評価結果

評価結果を表－9に示す。必要厚さ等を満足しており，十分な構造強度を有していると評価している。

表－9 配管の評価結果（管厚）

No.	外径 (mm)	材料	最高使用 圧力(MPa)	最高使用 温度 (°C)	必要厚さ (mm)	最小厚さ (mm)
①	114.30	STPG370	静水頭	60	－	5.25
②	114.30	STPG370	0.98	60	3.40	5.25
③	60.50	STPG370	0.98	60	2.40	3.40
④	60.50	STPG370	1.37	60	2.40	3.40
⑤	42.70	STPG370	0.98	60	1.90	3.10
⑥	165.20	SUS316L	静水頭	60	－	6.21
⑦	114.30	SUS316L	静水頭	60	－	5.25
⑧	60.50	SUS316L	静水頭	60	－	3.40
⑨	60.50	SUS316L	0.98	60	0.28	3.40
⑩	42.70	SUS316L	0.98	60	0.20	3.10
⑪	76.30	SUS316L	0.98	60	0.35	4.55
⑫	165.20	SUS316L	0.98	60	0.74	6.21
⑬	139.80	SUS316L	0.98	60	0.63	5.77
⑭	216.30	SUS316L	0.98	60	0.97	7.17
⑮	267.40	SUS316L	0.98	60	1.20	8.13
⑯	318.50	SUS316L	0.98	60	1.43	9.01
⑰	60.50	SUS316L	1.37	60	0.38	3.40
⑱	42.70	SUS316L	1.37	60	0.27	3.10
⑲	89.10	STPG370	1.37	60	3.00	4.81
⑳	42.70	STPG370	1.37	60	1.90	3.10

注1) 継手類はJIS等の規格品を適用することで、管に対し十分な厚さを有し、管の強度評価に包絡される。

注2) 管及び機器の取合箇所において、変位の吸収や着脱の必要性から強度計算の規格外となるホース類を適用する箇所がある。これらについては配管の流体・圧力・温度条件に合致した十分実績のあるものを採用することで、必要な強度を確保するものとする。



流体状の放射性廃棄物の施設外への漏えい防止に関する計算書

1. 流体状の放射性廃棄物の施設外への漏えい防止能力の評価

増設多核種除去設備建屋の外周には堰が設置されており，仮に全容器の保有廃液が流出した場合においても施設内にとどまり，施設外への漏えいは防止される。この漏えい防止能力の評価を表－ 1 に示す。

表-1 施設外への漏えい防止能力の評価（増設多核種除去設備）

容器名称	設置場所		容器容量 (m <sup>3</sup> ) ※1	容器設置区画 内床面積※2 (m <sup>2</sup> )	見込み高さ ※3 (cm)	漏えい廃液全 量を貯留する ために必要な 堰の高さ (cm)	拡大防止 堰の高さ (cm)	評価
	建屋名	据付床 レベル (m)	①	②	③	④=①/② ×100+③	⑤	
処理水受入 タンク等	増設多核 種除去設 備建屋	OP 37.7	382.1	4371.5	12.0	20.7	21 以上	容器設置区画の拡大 防止堰の高さは、各 容器からの漏えい廃 液全量を貯留するた めに必要な堰の高さ を満足しており、施 設外への漏えいを防 止できる。

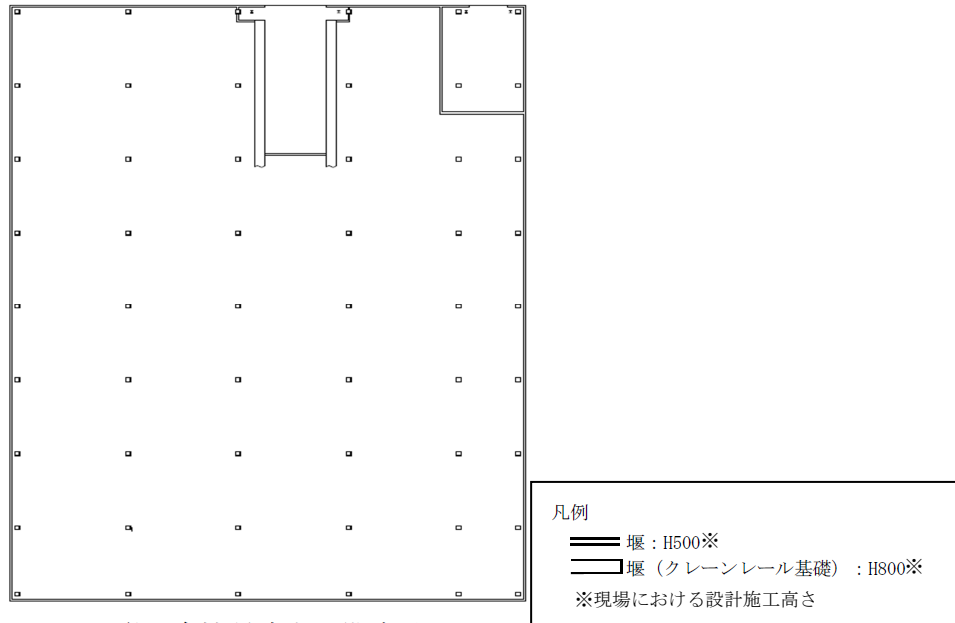
注記 ※1 : 保守的に建屋内に設置する全容器の総容量としている

※2 : 容器設置区画内の内り面積

※3 : 基礎体積による高さ増加分（基礎体積÷当該容器設置区画内床面積）を考慮した値

2. 増設多核種除去設備建屋の堰に関する説明

増設多核種除去設備建屋の外周に設置される堰の配置を図-1に示す。堰の名称，主要寸法及び材料について，表-2に示す。



増設多核種除去設備建屋  
 図-1 堰を明示した図面

表-2 堰の名称、主要寸法、材料

名 称		増設多核種除去設備建屋 堰
主要寸法	堰の高さ	210mm 以上
	床・壁の塗装	床面及び床面から堰の高さ以上までの壁面
材 料		鉄筋コンクリート

名 称		増設多核種除去設備建屋 堰（クレーンレール基礎）
主要寸法	堰の高さ	210mm 以上
	床・壁の塗装	床面及び床面から堰の高さ以上までの壁面
材 料		鉄筋コンクリート

工事工程表

項目		平成 26 年											
		1月	2月	3月	4月	5月	6月	7月	8月	9月	10月	11月	12月
増設多核種除去設備	増設多核種除去設備						[ ]						
								△ ①			△ ③		
	増設多核種除去設備建屋			[ ]						△ ①			

[ ] : 現地据付組立

① : 構造，強度又は漏えいに係る試験をすることができる状態になった時

③ : 原子炉施設の工事の計画に係る工事が完了した時

## 増設多核種除去設備の具体的な安全確保策

増設多核種除去設備で扱う液体は、放射性物質を含むことから、漏えい防止対策、放射線遮へい・崩壊熱除去及び可燃性ガス滞留防止等について、具体的な安全確保策を以下の通り定め、実施する。

## 1. 放射性物質の漏えい防止等に対する考慮

## (1) 漏えい発生防止

- a. 増設多核種除去設備等を構成する機器は、腐食による漏えい発生防止のため、液性等に応じて、炭素鋼（内面ライニング）、ステンレス鋼、ポリエチレン材等を採用する。
- b. 大容量となるタンクには水位検出器を設け、オーバーフローを防止する。
- c. 鋼材もしくはポリエチレンの継手部は、可能な限り溶接構造もしくは融着構造とする。また、漏えい堰等が設置されない移送配管等で継手部がフランジ構造となる場合には、継手部に漏えい防止カバーを設置する。
- d. ポンプの軸封部は、漏えいし難いメカニカルシール構造とする。

## (2) 漏えい検知・漏えい拡大防止

- a. 増設多核種除去設備は、スキッド毎に漏えいパン及び漏えい検知器を設け、漏えいを早期に検知する。また、増設多核種除去設備設置エリアの最外周及び系統毎に、漏えいの拡大を防止する堰及び漏えい検知器を設ける。
- b. 漏えいを検知した場合には、シールド中央制御室等に警報を発し、運転操作員によりカメラ、流量等の運転監視パラメータ等の状況を確認し、適切な対応を図る。また、大量の漏えいが確認された場合には、増設多核種除去設備を遠隔操作で停止する。
- c. 漏えい水のコンクリートへの浸透を防止するため、増設多核種除去設備設置エリアには床塗装を実施する。
- d. 屋外に敷設される RO 濃縮水貯槽から増設多核種除去設備までの移送配管等は、万一漏えいが発生した場合でも構内排水路を通じて環境に汚染水が流出することがないように、排水路から可能な限り離隔して敷設するとともに、排水路を跨ぐ箇所はボックス鋼内等に配管を敷設する。また、ボックス鋼端部から排水路に漏えい水が直接流入しないように土嚢を設ける。

## 2. 放射線遮へい・崩壊熱除去

## (1) 放射線遮へい（被ばくに対する考慮）

- a. 増設多核種除去設備からの放射線による雰囲気線量当量率が 0.1mSv/h 以下（放射線業務従事者が作業を行う位置で、遮へい体を含む機器表面から 1m の位置）となるよ

う適切な遮へいを設ける。

- b. 通常運転時は，シールド中央制御室等から遠隔での監視及び操作を可能とする。
- c. 保守作業時の放射線業務従事者の被ばく低減のため，機器の洗浄が行える構成とする。
- d. 増設多核種除去設備の運転操作等に係る放射線業務従事者以外の者が不要に近づくことがないように，標識等を設ける。さらに，放射線レベルの高い区域は，標識を設け放射線業務従事者の被ばく低減を図る。

## (2) 崩壊熱除去

- a. 処理対象水に含まれる放射性物質の崩壊熱は，通水時は処理水とともに熱除去される。
- b. 使用済みの吸着材あるいは沈殿処理生成物を収容する高性能容器の貯蔵時は，伝導，対流，輻射により熱除去される。最も発熱量の大きいストロンチウム吸着材を収容する高性能容器の貯蔵時においても，容器の健全性に影響を与えるものではない。

## 3. 可燃性ガスの滞留防止

- a. 増設多核種除去設備では，水の放射線分解により発生する可能性のある可燃性ガスは，通水時は処理水とともに排出される。
- b. 増設多核種除去設備の運転停止時は，可燃性ガスの滞留を防止するため，ストロンチウム吸着材を収容している吸着塔のベント弁を開操作する。

## 4. その他

### (1) 高性能容器の発生量

増設多核種除去設備から発生する高性能容器の年間の体数は，約 1,250 体と想定される。高性能容器の貯蔵先とする使用済セシウム吸着塔一時保管施設（第二施設，第三施設（現在，実施計画変更申請中））の保管容量は，多核種除去設備とあわせて 2 年程度の余裕があり，必要に応じて使用済セシウム吸着塔一時保管施を増設する。

### (2) 増設多核種除去設備設置エリアにおける高性能容器の落下対策

高性能容器の落下試験で健全性が確認された範囲で取り扱うため，増設多核種除去設備設置エリアでは，以下の落下対策を実施する。

- a. 傾斜落下防止架台
  - ・ トレーラエリアに門型の傾斜落下防止架台を設け，傾斜落下を防止する。
- b. クレーン上下方向，東西南北方向の移動制限
  - ・ 高性能容器取扱時は，リミットスイッチによりクレーン上下方向，東西南北方向の移動範囲を制限する。