

別冊 5

汚染水処理設備等に係る補足説明

## I 汚染水処理設備等の構造強度及び耐震性について

汚染水処理設備等を構成する設備について、構造強度評価の基本方針及び耐震性評価の基本方針に基づき構造強度及び耐震性等の評価を行う。

### 1. 汚染水処理設備，貯留設備（タンク等）及び関連設備（移送配管，移送ポンプ等）

#### 1.1. 基本方針

##### 1.1.1. 構造強度評価の基本方針

###### a. 震災以降緊急対応的に設置した機器等

汚染水処理設備，貯留設備及び関連設備を構成する機器は、「発電用原子力設備に関する技術基準を定める省令」において、廃棄物処理設備に相当するクラス 3 機器に準ずるものと位置付けられる。クラス 3 機器の適用規格は、「JSME S NC-1 発電用原子力設備規格 設計・建設規格」（以下、「JSME 規格」という。）で規定される。

しかしながら、震災以降緊急対応的にこれまで設置してきた機器等は、必ずしも JSME 規格に従って設計・製作・検査をされたものではなく、日本工業規格（JIS）等の国内外の民間規格、製品の試験データ等を踏まえ、福島第一原子力発電所構内の作業環境、機器等の設置環境や時間的余裕を勘案した中で安全確保を最優先に設計・製作・検査を行ってきている。

汚染水処理設備，貯留設備及び関連設備を構成する機器は、高濃度の汚染水を内包するため、バウンダリ機能の健全性を確認する観点から、設計された肉厚が十分であることを確認している。また、溶接部については、耐圧・漏えい試験等を行い、有意な変形や漏えい等のないことを確認している。

機器等の経年劣化に対しては、適切な保全を実施することで健全性を維持していく。

###### b. 今後（平成 25 年 8 月 14 日以降）設計する機器等

汚染水処理設備，貯留設備及び関連設備を構成する機器は、「実用発電用原子炉及びその付属設備の技術基準に関する規則」において、廃棄物処理設備に相当するクラス 3 機器に準ずるものと位置付けられる。クラス 3 機器の適用規格は、「JSME S NC-1 発電用原子力設備規格 設計・建設規格」等（以下、「JSME 規格」という。）で規定される。

汚染水処理設備等は、地下水等の流入により増加する汚染水の対応が必要であり、短期間での機器の設置が求められる。また、汚染水漏えい等のトラブルにより緊急的な対応が必要となることもある。

従って、今後設計する機器等については、JSME 規格に限定するものではなく、日本工業規格（JIS）等の国内外の民間規格に適合した工業用品の採用、或いは American Society of Mechanical Engineers（ASME 規格）、日本工業規格（JIS）、またはこれらと同等の技術的妥当性を有する規格での設計・製作・検査を行う。溶接（溶接施工法

および溶接士)は JSME 規格, American Society of Mechanical Engineers (ASME 規格), 日本工業規格 (JIS), および発電用火力設備に関する技術基準を定める省令にて認証された溶接, または同等の溶接とする。また, JSME 規格で規定される材料の日本工業規格 (JIS) 年度指定は, 技術的妥当性の範囲において材料調達性の観点から考慮しない場合もある。

さらに, 今後も JSME 規格に記載のない非金属材料 (耐圧ホース, ポリエチレン管等) については, 現場の作業環境等から採用を継続する必要があるが, これらの機器等については, 日本工業規格 (JIS) や日本水道協会規格, 製品の試験データ等を用いて設計を行う

#### 1.1.2. 耐震性評価の基本方針

汚染水処理設備等を構成する機器のうち放射性物質を内包するものは, 「発電用原子炉施設に関する耐震設計審査指針」の B クラス相当の設備と位置づけられる。耐震性を評価するにあたっては, 「JEAC4601 原子力発電所耐震設計技術規程」(以下, 「耐震設計技術規程」という。)等に準拠して構造強度評価を行うことを基本とするが, 評価手法, 評価基準について実態にあわせたものを採用する。B クラス施設に要求される水平震度に対して耐震性を確保できない場合は, その影響について評価を行う。支持部材がない等の理由によって, 耐震性に関する評価ができない設備を設置する場合においては, 可撓性を有する材料を使用するなどし, 耐震性を確保する。

また, 各機器は必要な耐震性を確保するために, 原則として以下の方針に基づき設計する。

- ・ 倒れ難い構造 (機器等の重心を低くする, 基礎幅や支柱幅を大きくとる)
- ・ 動き難い構造, 外れ難い構造 (機器をアンカ, 溶接等で固定する)
- ・ 座屈が起り難い構造
- ・ 変位による破壊を防止する構造 (定ピッチスパン法による配管サポート間隔の設定, 配管等に可撓性のある材料を使用)

なお, 汚染水処理設備等のうち高濃度の滞留水を扱う設備等については, 参考として S クラス相当の評価を行う。

## 1.2. 評価結果

### 1.2.1. 滞留水移送装置

#### (1) 構造強度評価

材料証明書がなく、設計・建設規格におけるクラス 3 機器の要求を満足するものではないが、漏えい試験等を行い、有意な変形や漏えい、運転状態に異常がないことを確認した。従って、滞留水移送装置は必要な構造強度を有すると評価した。

#### (2) 耐震性評価

移送ポンプは、水中ポンプのため地震により有意な応力は発生しない。

### 1.2.2. 油分分離装置

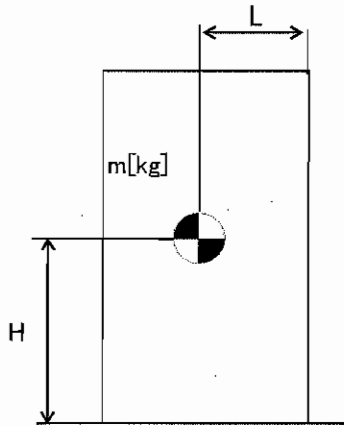
#### (1) 構造強度評価

材料証明書がなく、設計・建設規格におけるクラス 3 機器の要求を満足するものではないが、漏えい試験等を行い、有意な変形や漏えい、運転状態に異常がないことを確認した。従って、油分分離装置は必要な構造強度を有すると評価した。

#### (2) 耐震性評価

##### a. 転倒評価

地震による転倒モーメントと自重による安定モーメントを算出し、それらを比較することにより転倒評価を実施した。評価の結果、地震による転倒モーメントは自重による安定モーメントより小さいことから、転倒しないことを確認した（表-1）。



- m : 機器質量 ( [redacted] kg )  
g : 重力加速度 ( 9.80665 m/s<sup>2</sup> )  
H : 据付面からの重心までの距離 ( [redacted] m )  
L : 転倒支点から機器重心までの距離 ( [redacted] m )  
C<sub>H</sub> : 水平方向設計震度 ( 0.36, 0.57 )

$$\text{地震による転倒モーメント} : M_1 [\text{N} \cdot \text{m}] = m \times g \times C_H \times H$$

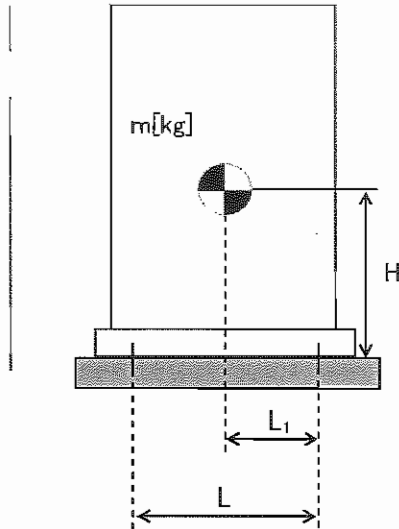
$$C_H = 0.36 \text{ の場合} \quad M_1 = 49,615 \text{ N} \cdot \text{m} \rightarrow 50 \text{ kN} \cdot \text{m}$$

$$C_H = 0.57 \text{ の場合} \quad M_1 = 78,558 \text{ N} \cdot \text{m} \rightarrow 79 \text{ kN} \cdot \text{m}$$

$$\text{自重による安定モーメント} : M_2 [\text{N} \cdot \text{m}] = m \times g \times L = 83,942 \text{ N} \cdot \text{m} \rightarrow 83 \text{ kN} \cdot \text{m}$$

b. 基礎ボルトの強度評価

耐震設計技術規程の強度評価方法に準拠して評価を実施した。評価の結果、基礎ボルトの強度が確保されることを確認した（表-1）。



- $m$  : 機器質量 ( [redacted] kg)
- $g$  : 重力加速度 (9.80665 m/s<sup>2</sup>)
- $H$  : 据付面からの重心までの距離 ( [redacted] mm)
- $L$  : 基礎ボルト間の水平方向距離 ( [redacted] mm)
- $L_1$  : 重心と基礎ボルト間の水平方向距離 ( [redacted] mm)
- $n_f$  : 引張力の作用する基礎ボルトの評価本数 ( [redacted] 本)
- $n$  : 基礎ボルトの本数 ( [redacted] 本)
- $A_b$  : 基礎ボルトの軸断面積 ( [redacted] mm<sup>2</sup>)
- $C_H$  : 水平方向設計震度 (0.36, 0.57)
- $C_V$  : 鉛直方向設計震度 (0)

$$\text{基礎ボルトに作用する引張力} : F_b = \frac{1}{L} (m \times g \times C_H \times H - m \times g \times (1 - C_V) \times L_1)$$

$C_H=0.36$  の場合  $F_b = -16,481 \text{ N} < 0$  よって、引張力は発生しない。

$C_H=0.57$  の場合  $F_b = -2,585 \text{ N} < 0$  よって、引張力は発生しない。

$$\text{基礎ボルトの引張応力} : \sigma_b = \frac{F_b}{n_f \times A_b}$$

$C_H=0.36$  の場合  $F_b < 0$  のため、引張応力は発生しない。

$C_H=0.57$  の場合  $F_b < 0$  のため、引張応力は発生しない。

$$\text{基礎ボルトのせん断応力} : \tau_b = \frac{m \times g \times C_H}{n \times A_b}$$

$C_H=0.36$  の場合  $\tau_b = 23.04 \rightarrow 24 \text{ MPa}$

$C_H=0.57$  の場合  $\tau_b = 36.48 \rightarrow 37 \text{ MPa}$

また、許容応力は、以下の式で設定した。

$$\text{基礎ボルトの許容せん断応力} : f_{sb} = 1.5 \frac{F}{1.5\sqrt{3}}$$

ここで、F は設計・建設規格 付属図表 part5 表 8 及び表 9 より、SS400 の設計温度 66℃における Sy 値、Su 値を線形補間した値を用い、下記式にて設定した。

$$F = \min (Sy, 0.7Su)$$

・ Sy : 表 8 より 40℃ : 235 MPa, 75℃ : 222 MPa

$$Sy = 222 + (235 - 222) \times (75-66)/(75-40) = 225 \text{ MPa}$$

・ Su 40℃ : 400 MPa, 75℃ : 381 MPa

$$Su = 381 + (400 - 381) \times (75-66)/(75-40) = 385 \text{ MPa}$$

従って、 $F = \min (Sy, 0.7Su) = \min (225, 0.7 \times 385) = 225 \text{ MPa}$

基礎ボルトの許容せん断応力は以下の通りとなる。

$$f_{sb} = 1.5 \frac{F}{1.5\sqrt{3}} = 129 \text{ MPa}$$

表-1 油分分離装置耐震評価結果

機器名称	評価部位	評価項目	水平震度	算出値	許容値	単位
油分分離装置	本体	転倒	0.36	50	83	kN・m
			0.57	79		
	基礎ボルト	せん断	0.36	24	129	MPa
			0.57	37		
		引張	0.36	<0	-	MPa
			0.57	<0		

1.2.3. 処理装置（セシウム吸着装置）

(1) 構造強度評価

材料証明書がなく、設計・建設規格におけるクラス 3 機器の要求を満足するものではないが、漏えい試験等を行い、有意な変形や漏えい、運転状態に異常がないことを確認した。

また、吸着塔の円筒型容器については、設計・建設規格に準拠し、板厚評価を実施した。評価の結果、内圧に耐えられることを確認した（表－2）。

$$t = \frac{PD_i}{2S\eta - 1.2P}$$

$$= 6.76 \text{ mm}$$

$$\rightarrow 6.8 \text{ mm}$$

$t$  : 胴の計算上必要な厚さ  
 $D_i$  : 胴の内径 (8 mm)  
 $P$  : 最高使用圧力 (0.97 MPa)  
 $S$  : 最高使用温度 (66°C) における材料 (SUS316L) の許容引張応力 (108 MPa)  
 $\eta$  : 長手継手の効率 (0.60)

ただし、 $t$  の値は炭素鋼，低合金鋼の場合は  $t=3[\text{mm}]$  以上，その他の金属の場合は  $t=1.5[\text{mm}]$  以上とする。

表－2 セシウム吸着装置構造強度結果

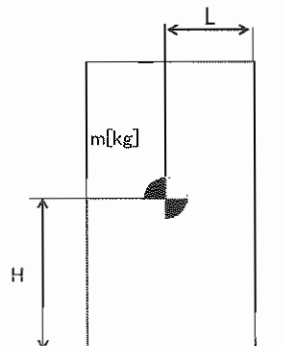
機器名称	評価部位	必要肉厚[mm]	実厚[mm]
セシウム吸着装置 吸着塔	板厚	6.8	9.5*

※ 最小値

(2) 耐震性評価

a. 転倒評価

地震による転倒モーメントと自重による安定モーメントを算出し，それらを比較することにより転倒評価を行った。評価に用いた数値を表－3－1に示す。評価の結果，地震による転倒モーメントは自重による安定モーメントより小さいことから，転倒しないことを確認した（表－3－3）。



- $m$  : 機器質量
- $g$  : 重力加速度 (9.80665 m/s<sup>2</sup>)
- $H$  : 据付面からの重心までの距離
- $L$  : 転倒支点から機器重心までの距離
- $C_H$  : 水平方向設計震度 (0.36, 0.51, 0.57)

地震による転倒モーメント： $M_1 [N \cdot m] = m \times g \times C_H \times H$

自重による安定モーメント： $M_2 [N \cdot m] = m \times g \times L$

表-3-1 セシウム吸着装置の転倒評価数値根拠

機器名称	m [kg]	H [m]	L [m]	$C_H$	$M_1$ [N·m]	$M_2$ [N·m]
セシウム 吸着塔	■	■	■	0.36	89,879 → 90 kN·m	130,209 → 130 kN·m
				0.51	127,328 → 128 kN·m	
スキッド (本体)	■	■	■	0.36	512,018 → 513 kN·m	881,804 → 881 kN·m
				0.57	810,695 → 811 kN·m	
スキッド (基礎)	■	■	■	0.36	615,632 → 616 kN·m	958,825 → 958 kN·m
				0.57	974,751 → 975 kN·m	
セシウム吸着 処理水タンク	■	■	■	0.36	143,165 → 144 kN·m	175,759 → 175 kN·m
				0.57	226,677 → 227 kN·m	
セシウム吸着 処理水移送 ポンプ	■	■	■	0.36	2,086 → 2.1 kN·m	7,293 → 7.2 kN·m
				0.57	3,303 → 3.4 kN·m	

b. 滑動評価

地震時の水平荷重によるすべり力と接地面の摩擦力を比較することにより、滑動評価を実施した。評価の結果、地震時の水平荷重によるすべり力は接地面の摩擦力より小さいことから、滑動しないことを確認した(表-3-3)。なお、Sクラス相当の評価では、セシウム吸着塔において地震時の水平荷重によるすべり力が接地面の摩擦力より大きくなったことから、FEMによるトラニオンとピンガイドの強度評価を行った。

地震時の水平荷重によるすべり力 :  $F_L = C_H \times m \times g \rightarrow F_L / (m \times g) = C_H$

接地面の摩擦力 :  $F_\mu = \mu \times m \times g \rightarrow F_\mu / (m \times g) = \mu$

m : 機器質量

g : 重力加速度

$C_H$  : 水平方向設計震度 (0.36, 0.57)

$\mu$  : 摩擦係数 (鉄/鉄: 0.52)



c. FEMによるトラニオンとピンガイドの強度評価

セシウム吸着塔は、本体下部に位置決めのためのトラニオンが施工されており、スキッド側ピンガイドと取合構造となっている（図-1参照）。

b. 滑動評価において、地震時の水平荷重によるすべり力が接地面の摩擦力より大きくなったことから、軸方向荷重及び軸直交方向荷重を想定し、トラニオンとピンガイドの強度をFEMにより確認する。なお、FEMモデルは、ピンガイドについては各部材の中立面にシェル要素で、トラニオンはソリッド要素で作成した（図-2参照）。FEMによる強度評価の結果ピンガイドは破断せず吸着塔を支持することを確認した（表-3-3）。

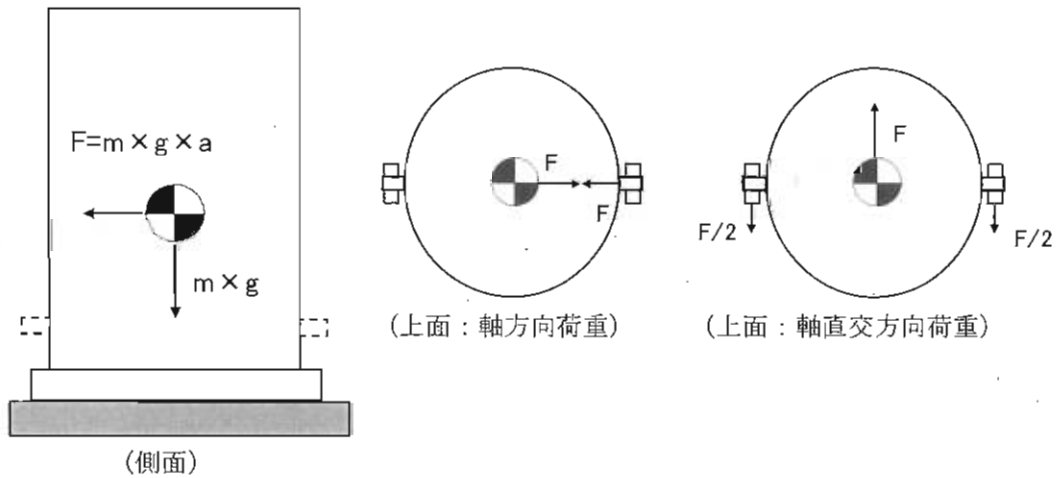


図-1 トラニオン～ピンガイド概要

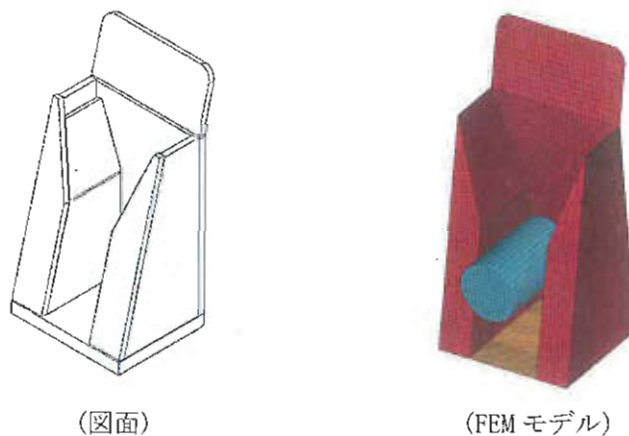
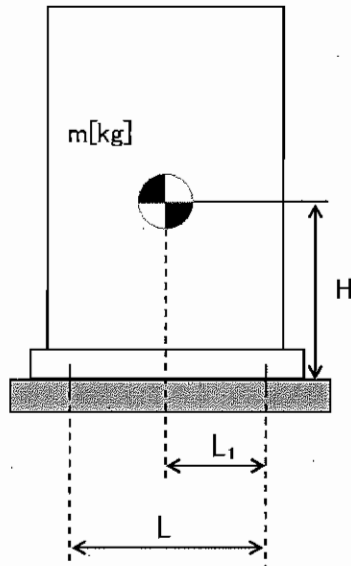


図-2 FEMモデル形状

d. 基礎ボルトの強度評価

耐震設計技術規程の強度評価方法に準拠して評価を実施した。評価に用いた数値を表-3-2に示す。評価の結果、基礎ボルトの強度が確保されることを確認した（表-3-3）。



- m : 機器質量
- g : 重力加速度 (9.80665 m/s<sup>2</sup>)
- H : 据付面からの重心までの距離
- L : 基礎ボルト間の水平方向距離
- L<sub>1</sub> : 重心と基礎ボルト間の水平方向距離
- n<sub>f</sub> : 引張力の作用する基礎ボルトの評価本数
- n : 基礎ボルトの本数
- A<sub>b</sub> : 基礎ボルトの軸断面積
- C<sub>H</sub> : 水平方向設計震度 (0.36, 0.57)
- C<sub>V</sub> : 鉛直方向設計震度 (0)

$$\text{基礎ボルトに作用する引張力} : F_b = \frac{1}{L} (m \times g \times C_H \times H - m \times g \times (1 - C_V) \times L_1)$$

$$\text{基礎ボルトの引張応力} : \sigma_b = \frac{F_b}{n_f \times A_b}$$

$$\text{基礎ボルトのせん断応力} : \tau_b = \frac{m \times g \times C_H}{n \times A_b}$$

また、許容応力は、以下の式で設定した。

$$\text{基礎ボルトの許容せん断応力} : f_{sb} = 1.5 \frac{F}{1.5\sqrt{3}}$$

$$\text{基礎ボルトの許容引張応力} : f_{ts} = \min(1.4f_{to} - 1.6\tau_b, f_{to})$$

ここで、Fは設計・建設規格 付属図表 Part 5 表 8 及び表 9 より、SS400 の設計温度 66℃における Sy 値、Su 値を線形補間した値を用い、下記式にて設定した。

$$F = \min(Sy, 0.7Su)$$

$$\cdot Sy \quad 40^\circ\text{C} : 235 \text{ MPa}, \quad 75^\circ\text{C} : 222 \text{ MPa}$$

$$Sy = 222 + (235 - 222) \times (75 - 66) / (75 - 40) = 225 \text{ MPa}$$

・ Su 40℃ : 400 MPa, 75℃ : 381 MPa

$$Su = 381 + (400 - 381) \times (75-66)/(75-40) = 385 \text{ MPa}$$

従って,  $F = \min (Sy, 0.7Su) = \min (225, 0.7 \times 385) = 225 \text{ MPa}$

基礎ボルトの許容引張応力は以下の通りとなる。

・ スキッドの場合 ( $C_H=0.57$ )

$$f_{t0} = F/2 \times 1.5 = 168 \text{ MPa}$$

$$f_{ts} = \min(1.4 \times 168 - 1.6 \times 52, 168) = \min(152, 168) = 152 \text{ MPa}$$

・ セシウム吸着設備処理水タンクの場合 ( $C_H=0.57$ )

$$f_{t0} = F/2 \times 1.5 = 168 \text{ MPa}$$

$$f_{ts} = \min(1.4 \times 168 - 1.6 \times 30, 168) = \min(187.2, 168) = 168 \text{ MPa}$$

基礎ボルトの許容せん断応力は以下の通りとなる。

・ 処理装置 (セシウム吸着装置) 共通

$$f_{sb} = 1.5 \frac{F}{1.5\sqrt{3}} = 129 \text{ MPa}$$

表-3-2 セシウム吸着装置の基礎ボルト強度評価数値根拠

機器名称	m [kg]	H [mm]	L [mm]	L <sub>1</sub> [mm]	n <sub>f</sub> [本]	n [本]	A <sub>b</sub> [mm <sup>2</sup> ]	C <sub>H</sub>	F <sub>b</sub> [N]	σ <sub>b</sub> [MPa]	τ <sub>b</sub> [MPa]
スキッド	■	■	■	■	■	■	■	0.36	-135,115	<0	32.8 → 33
								0.57	6,270	1.4 → 2	51.9 → 52
セシウム吸着 処理水タンク	■	■	■	■	■	■	■	0.36	-17,909	<0	18.45 → 19
								0.57	27,977	22.27 → 23	29.22 → 30
セシウム吸着 処理水移送 ポンプ	■	■	■	■	■	■	■	0.36	-3,641	<0	5.62 → 6
								0.57	-2,790	<0	8.90 → 9

表-3-3 セシウム吸着装置耐震評価結果

機器名称	評価部位	評価項目	水平震度	算出値	許容値	単位
セシウム吸着塔	本体	転倒	0.36	90	130	kN・m
			0.51	128		
		滑動	0.36	0.36	0.52	-
			0.57	0.57		
	ピンガイド	相当応力	0.57	182	Sy=159 Su=459	MPa
スキッド	本体	転倒	0.36	513	881	kN・m
			0.57	811		
	基礎	転倒	0.36	616	958	kN・m
			0.57	975		
	基礎ボルト	せん断	0.36	33	129	MPa
			0.57	52		
		引張	0.36	<0	-	MPa
			0.57	2		
セシウム吸着処理水タンク	本体	転倒	0.36	144	175	kN・m
			0.57	227		
	基礎ボルト	せん断	0.36	19	129	MPa
			0.57	30		
		引張	0.36	<0	-	MPa
			0.57	23		
セシウム吸着処理水移送ポンプ	本体	転倒	0.36	2.1	7.2	kN・m
			0.57	3.4		
	基礎ボルト	せん断	0.36	6	129	MPa
			0.57	9		
		引張	0.36	<0	-	MPa
			0.57	<0		

1.2.4. 処理装置（第二セシウム吸着装置）

(1) 構造強度評価

材料証明書がなく、設計・建設規格におけるクラス 3 機器の要求を満足するものではないが、漏えい試験等を行い、有意な変形や漏えい、運転状態に異常がないことを確認した。

また、吸着塔の円筒形容器については、設計・建設規格に準拠し、板厚評価を実施した。評価の結果、内圧に耐えられることを確認した（表-4）。

$$t = \frac{PDi}{2S\eta - 1.2P}$$

$$= 9.53$$

$$\rightarrow 9.6$$

- t : 胴の計算上必要な厚さ
- Di : 胴の内径 (1200 mm)
- P : 最高使用圧力 (1.37 MPa)
- S : 最高使用温度 (66℃) における材料 (SUS316L) の許容引張応力 (108 MPa)
- η : 長手継手の効率 (0.60)

ただし、t の値は炭素鋼、低合金鋼の場合は t=3[mm] 以上、その他の金属の場合は t=1.5[mm] 以上とする。

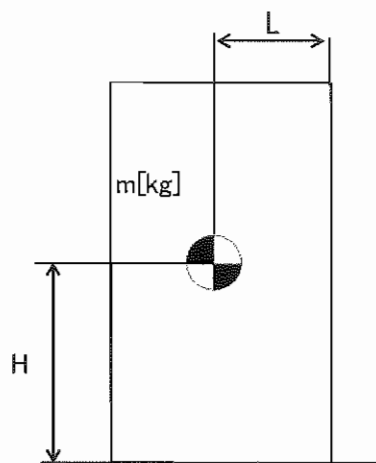
表-4 第二セシウム吸着装置構造強度結果

機器名称	評価部位	必要肉厚[mm]	実厚[mm]
第二セシウム吸着装置 吸着塔	板厚	9.6	12

(2)耐震性評価

a. 転倒評価

地震による転倒モーメントと自重による安定モーメントを算出し、それらを比較することにより転倒評価を実施した。評価に用いた数値を表-5-1に示す。評価の結果、地震による転倒モーメントは自重による安定モーメントより小さいことから、転倒しないことを確認した(表-5-3)。



- m : 機器質量
- g : 重力加速度 (9.80665 m/s<sup>2</sup>)
- H : 据付面からの重心までの距離
- L : 転倒支点から機器重心までの距離
- C<sub>H</sub> : 水平方向設計震度 (0.36, 0.42, 0.60)

地震による転倒モーメント :  $M_1 [N \cdot m] = m \times g \times C_H \times H$

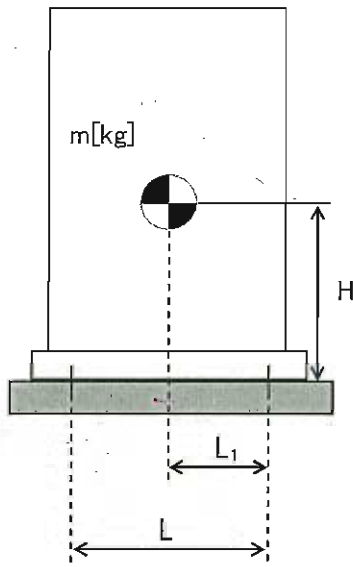
自重による安定モーメント :  $M_2 [N \cdot m] = m \times g \times L$

表-5-1 第二セシウム吸着装置の転倒評価数値根拠

機器名称	m [kg]	H [m]	L [m]	C <sub>H</sub>	M <sub>1</sub> [N·m]	M <sub>2</sub> [N·m]
第二セシウム吸着塔	■	■	■	0.36	- 143,794 → 144 kN·m	169,194 → 169 kN·m
				0.42	167,760 → 168 kN·m	
ポンプスキッド	■	■	■	0.36	3,839.7 → 3.9 kN·m	6,936.1 → 6.9 kN·m
				0.60	6,399.5 → 6.4 kN·m	

b. 基礎ボルトの強度評価

耐震設計技術規程の強度評価方法に準拠して評価を実施した。評価に用いた数値を表-5-2に示す。評価の結果、基礎ボルトの強度が確保されることを確認した(表-5-3)。



- $m$  : 機器質量
- $g$  : 重力加速度 (9.80665 m/s<sup>2</sup>)
- $H$  : 据付面からの重心までの距離
- $L$  : 基礎ボルト間の水平方向距離
- $L_1$  : 重心と基礎ボルト間の水平方向距離
- $n_f$  : 引張力の作用する基礎ボルトの評価本数
- $n$  : 基礎ボルトの本数
- $A_b$  : 基礎ボルトの軸断面積
- $C_H$  : 水平方向設計震度 (0.36, 0.55, 0.60)
- $C_V$  : 鉛直方向設計震度 (0)

$$\text{基礎ボルトに作用する引張力} : F_b = \frac{1}{L} (m \times g \times C_H \times H - m \times g \times (1 - C_V) \times L_1)$$

$$\text{基礎ボルトの引張応力} : \sigma_b = \frac{F_b}{n_f \times A_b}$$

$$\text{基礎ボルトのせん断応力} : \tau_b = \frac{m \times g \times C_H}{n \times A_b}$$

また、許容応力は、以下の式で設定した。

$$\text{基礎ボルトの許容せん断応力} : f_{sb} = 1.5 \frac{F}{1.5\sqrt{3}}$$

$$\text{基礎ボルトの許容引張応力} : f_{ts} = \min(1.4f_{to} - 1.6\tau_b, f_{to})$$

ここで、 $F$  は設計・建設規格 付属図表 Part 5 表 8 及び表 9 より、SS400 の設計温度 50°C における  $S_y$  値、 $S_u$  値を線形補間した値を用い、下記式にて設定した。

$$F = \min(S_y, 0.7S_u)$$

・  $S_y$  : 表 8 より 40°C : 235 MPa, 75°C : 222 MPa

$$S_y = 222 + (235 - 222) \times (75 - 50) / (75 - 40) = 231 \text{ MPa}$$

・  $S_u$  : 表 9 より 40°C : 400 MPa, 75°C : 381 MPa



$$S_u = 381 + (400 - 381) \times (75-50)/(75-40) = 394 \text{ MPa}$$

従って、 $F = \min (S_y, 0.7S_u) = \min (231, 0.7 \times 394) = 231 \text{ MPa}$

基礎ボルトの許容引張応力は以下の通りとなる。

- ・ 第二セシウム吸着塔の場合 ( $C_H=0.55$ )

$$f_{t0} = F/2 \times 1.5 = 173 \text{ MPa}$$

$$f_{ts} = \min(1.4 \times 173 - 1.6 \times 108, 173) = \min(69.4, 173) = 69 \text{ MPa}$$

基礎ボルトの許容せん断応力は以下の通りとなる。

- ・ 処理装置（第二セシウム吸着装置）共通

$$f_{sb} = 1.5 \frac{F}{1.5\sqrt{3}} = 133 \text{ MPa}$$

表-5-2 第二セシウム吸着装置の基礎ボルト強度評価数値根拠

機器名称	m [kg]	H [mm]	L [mm]	L <sub>i</sub> [mm]	n <sub>r</sub> [本]	n [本]	A <sub>b</sub> [mm <sup>2</sup> ]	C <sub>H</sub>	F <sub>b</sub> [N]	σ <sub>b</sub> [MPa]	τ <sub>b</sub> [MPa]
第二セシウム 吸着塔	■	■	■	■	■	■	■	0.36	-14,519	<0	70.2 → 71
								0.55	42,466	67.6 → 68	107.3 → 108
ポンプ スキッド	■	■	■	■	■	■	■	0.36	-2,258	<0	3.76 → 4
								0.60	-391	<0	6.27 → 7

表-5-3 : 第二セシウム吸着装置耐震評価結果

機器名称	評価部位	評価項目	水平震度	算出値	許容値	単位
第二セシウム 吸着塔	本体	転倒	0.36	144	169	kN・m
			0.42	168		
	基礎ボルト	せん断	0.36	71	133	MPa
			0.55	108		
		引張	0.36	<0	69	MPa
			0.55	68		
ポンプスキッド	本体	転倒	0.36	3.9	6.9	kN・m
			0.60	6.4		
	基礎ボルト	せん断	0.36	4	133	MPa
			0.60	7		
		引張	0.36	<0	-	MPa
			0.60	<0		

### 1.2.5. 処理装置（除染装置）

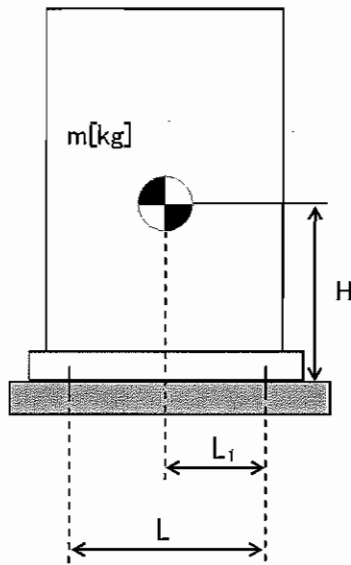
#### (1) 構造強度評価

材料証明書がなく、設計・建設規格におけるクラス 3 機器の要求を満足するものではないが、漏えい試験等を行い、有意な変形や漏えい、運転状態に異常がないことを確認した。従って、除染装置は必要な構造強度を有すると評価した。

#### (2) 耐震性評価

##### a. 基礎ボルトの強度評価

耐震設計技術規程の強度評価方法に準拠して評価を実施した。評価に用いた数値を表一6-1に示す。評価の結果、基礎ボルトの強度が確保されることを確認した（表一6-2）。



- m : 機器質量
- g : 重力加速度 (9.80665 m/s<sup>2</sup>)
- H : 据付面からの重心までの距離
- L : 基礎ボルト間の水平方向距離
- L<sub>1</sub> : 重心と基礎ボルト間の水平方向距離
- n<sub>f</sub> : 引張力の作用する基礎ボルトの評価本数
- n : 基礎ボルトの本数
- A<sub>b</sub> : 基礎ボルトの軸断面積
- C<sub>H</sub> : 水平方向設計震度 (0.36, 0.50, 0.60)
- C<sub>V</sub> : 鉛直方向設計震度 (0)

基礎ボルトに作用する引張力：

・反応槽 
$$: F_b = \frac{4}{nD} (m \times g \times C_H \times H) - \frac{m \times g \times (1 - C_V)}{n}$$

・凝集沈殿装置 (マルチフロー) 
$$: F_b = \frac{1}{L} (m \times g \times C_H \times H - m \times g \times (1 - C_V) \times L_1)$$

基礎ボルトの引張応力：
$$\sigma_b = \frac{F_b}{n_f \times A_b}$$

基礎ボルトのせん断応力：
$$\tau_b = \frac{m \times g \times C_H}{n \times A_b}$$

また、許容応力は、以下の式で設定した。

$$\text{基礎ボルトの許容せん断応力} : f_{sb} = 1.5 \frac{F}{1.5\sqrt{3}}$$

$$\text{基礎ボルトの許容引張応力} : f_{ts} = \min(1.4f_{to} - 1.6\sigma_b, f_{to})$$

ここで、F は設計・建設規格 付属図表 Part 5 表 8 及び表 9 より、設計温度（常温）における Sy 値、Su 値を用いて設定した。

$$F = \min(Sy, 0.7Su)$$

・反応槽（SUS304）

$$Sy : \text{表 8 より } 40^\circ\text{C} : 205 \text{ MPa}, Su : \text{表 9 より } 40^\circ\text{C} : 520 \text{ MPa}$$

$$\text{従って、} F = \min(Sy, 0.7Su) = \min(205, 0.7 \times 520) = 205 \text{ MPa}$$

・凝集沈殿装置（マルチフロー）（SS400）

$$Sy : \text{表 8 より } 40^\circ\text{C} : 235 \text{ MPa}, Su : \text{表 9 より } 40^\circ\text{C} : 400 \text{ MPa}$$

$$\text{従って、} F = \min(Sy, 0.7Su) = \min(235, 0.7 \times 400) = 235 \text{ MPa}$$

基礎ボルトの許容引張応力は以下の通りとなる。

・反応槽

$$f_{to} = F/2 \times 1.5 = 153 \text{ MPa}$$

$$f_{ts} = \min(1.4 \times 153 - 1.6 \times 49, 153) = 135 \text{ MPa} \quad (C_{\text{H}}=0.36)$$

$$f_{ts} = \min(1.4 \times 153 - 1.6 \times 68, 153) = 105 \text{ MPa} \quad (C_{\text{H}}=0.60)$$

・凝集沈殿装置（マルチフロー）

$$f_{to} = F/2 \times 1.5 = 176 \text{ MPa}$$

$$f_{ts} = \min(1.4 \times 176 - 1.6 \times 119, 176) = 56 \text{ MPa} \quad (C_{\text{H}}=0.60)$$

基礎ボルトの許容せん断応力は以下の通りとなる。

・反応槽

$$f_{sb} = 1.5 \frac{F}{1.5\sqrt{3}} = 118 \text{ MPa}$$

・凝集沈殿装置（マルチフロー）

$$f_{sb} = 1.5 \frac{F}{1.5\sqrt{3}} = 135 \text{ MPa}$$

表-6-1 除染装置の基礎ボルト強度評価数値根拠

機器名称	m [kg]	H [mm]	L又はD [mm]	L <sub>1</sub> [mm]	n <sub>f</sub> [本]	n [本]	A <sub>b</sub> [mm <sup>2</sup> ]	C <sub>h</sub>	F <sub>b</sub> [N]	σ <sub>b</sub> [MPa]	τ <sub>b</sub> [MPa]
反応槽	■	■	■	■	■	■	■	0.36	3,260	16.2 → 17	48.9 → 49
								0.50	15,134	75.3 → 76	67.8 → 68
凝集沈殿装置 マルチフロ-	■	■	■	■	■	■	■	0.36	-226,926	<0	70.8 → 71
								0.60	13,075	6.94 → 7	118.1 → 119

b. 有限要素法によるフレーム構造解析

主要設備についてはコンクリートにアンカーを打った上で架台にて強固に据え付けられていることから、加圧浮上分離装置 (DAF)、凝集沈殿装置 (アクチフロー)、ディスクフィルタについて有限要素法によるフレーム構造解析を用いて基礎ボルトの強度評価を実施した。評価の結果、基礎ボルトの強度に問題がないことを確認した (表-6-2)。

① 加圧浮上分離装置 (DAF)

設計用水平震度 : 0.6G

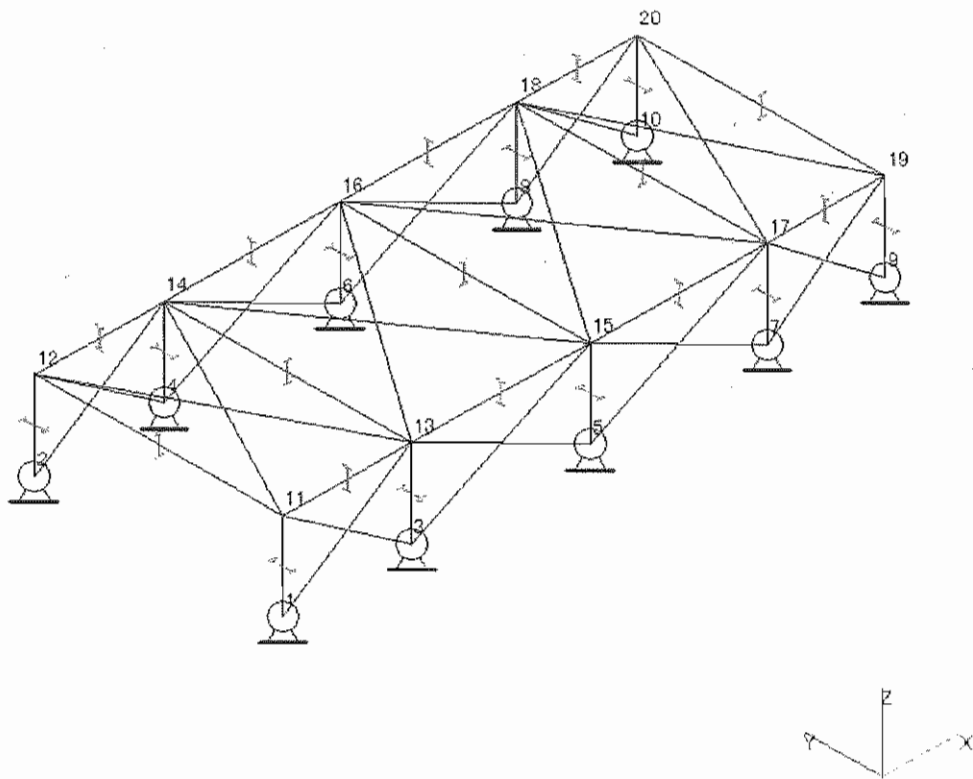


図-3 加圧浮上分離装置 (DAF) 解析モデル

② 凝集沈殿装置 (アクチフロー)

設計用水平震度 : 0.6G

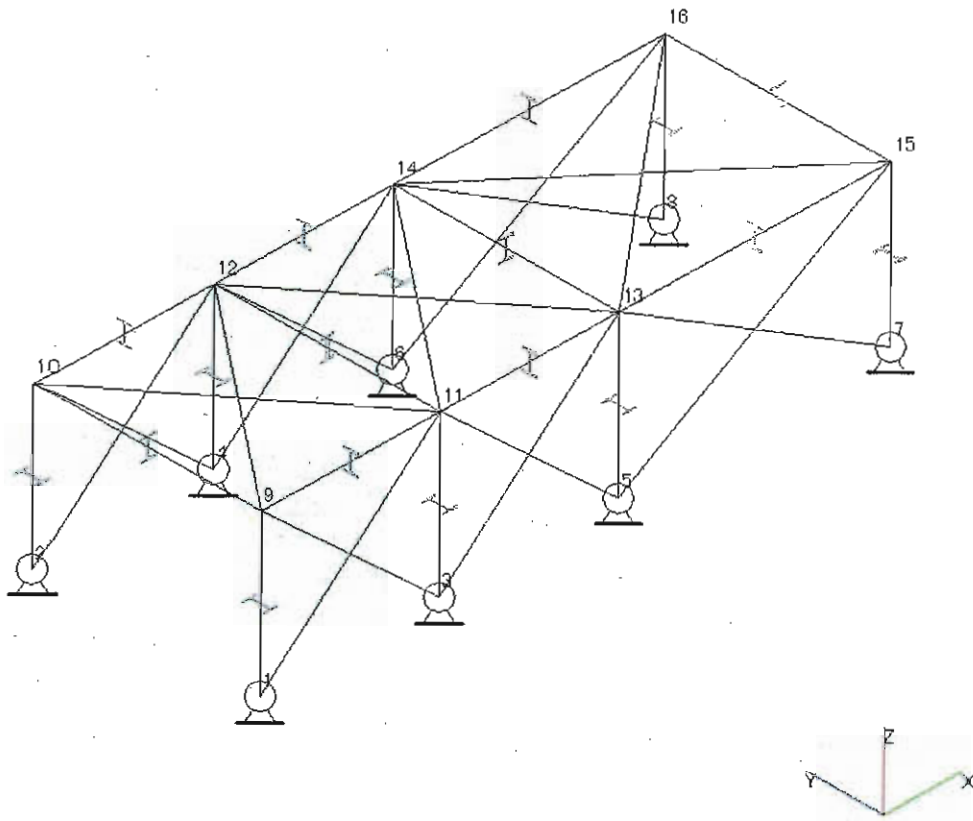


図-4 凝集沈殿装置 (アクチフロー) 解析モデル



③ ディスクフィルタ  
 設計用水平震度：0.6G

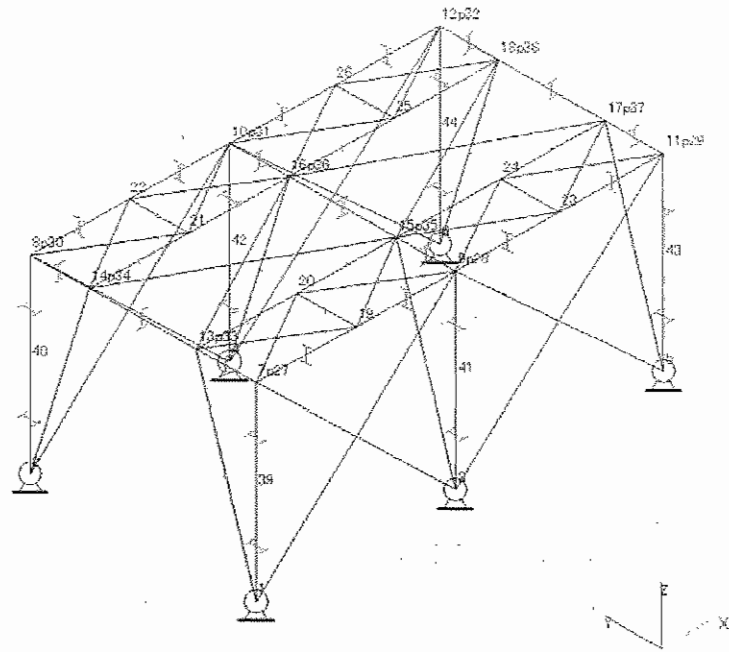


図-5 ディスクフィルタ解析モデル

c. 架台強度評価

加圧浮上分離装置（DAF）、凝集沈殿装置（マルチフロー）、凝集沈殿装置（アクチフロー）、ディスクフィルタについて有限要素法によるフレーム構造解析を用いて各部材に発生するたわみ量の評価を実施した。評価の結果、架台強度に問題がないことを確認した（表-6-2）。

表-6-2 除染装置耐震評価結果

機器名称	評価部位	評価項目	水平震度	算出値	許容値	単位
加圧浮上分離装置 (DAF)	架台(柱脚)	変位	0.60	1/290	1/120	変位量
	基礎 ボルト	せん断	0.60	27	118	MPa
		引張	0.60	6	153	MPa
反応槽	基礎 ボルト	せん断	0.36	49	118	MPa
			0.50	68		
		引張	0.36	17	135	MPa
			0.50	76	105	
凝集沈殿装置 (マルチフロー)	本体(壁パネル)	変位	0.60	1/515	1/120	変位量
	基礎 ボルト	せん断	0.36	71	135	MPa
			0.60	119		
		引張	0.36	<0	-	MPa
			0.60	7	56	
凝集沈殿装置 (アクチフロー)	架台(柱脚)	変位	0.6	1/936	1/120	変位量
	基礎 ボルト	せん断	0.60	38	118	MPa
		引張	0.60	51	153	MPa
ディスク フィルタ	架台(柱脚)	変位	0.6	1/527	1/120	変位量
	基礎 ボルト	せん断	0.60	44	118	MPa
		引張	0.60	19	143	MPa

### 1.2.6. 淡水化装置

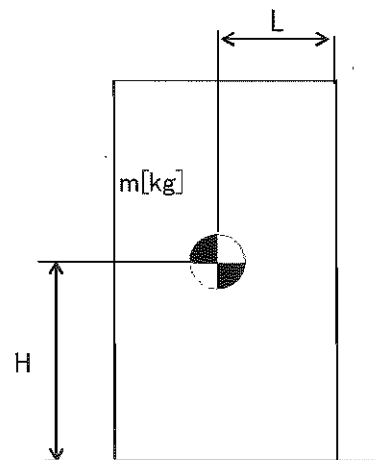
#### (1) 構造強度評価

材料証明書がなく、設計・建設規格におけるクラス 3 機器の要求を満足するものではないが、漏えい試験等を行い、有意な変形や漏えい、運転状態に異常がないことを確認した。従って、淡水化装置は必要な構造強度を有すると評価した。

#### (2) 耐震性評価

##### a. 転倒評価

地震による転倒モーメントと自重による安定モーメントを算出し、それらを比較することにより転倒評価を実施した。評価に用いた数値を表-7-1, 2に示す。評価の結果、地震による転倒モーメントは自重による安定モーメントより小さいことから、転倒しないことを確認した(表-7-6)。



- m : 機器質量
- g : 重力加速度 (9.80665 m/s<sup>2</sup>)
- H : 据付面から重心までの距離
- L : 転倒支点から機器重心までの距離
- C<sub>H</sub> : 水平方向設計震度 (0.36)

$$\text{地震による転倒モーメント} : M_1 [\text{N} \cdot \text{m}] = m \times g \times C_H \times H$$

$$\text{自重による安定モーメント} : M_2 [\text{N} \cdot \text{m}] = m \times g \times L$$

(a) ポンプ、配管・弁モジュール

転倒モーメント及び安定モーメントの評価式を以下の様に変更し、評価を実施した。

$$\text{地震による転倒モーメント: } M_1 [\text{N}\cdot\text{m}] = m \times g \times C_H \times H \quad \rightarrow \quad M_1 / (m \times g) = C_H \times H$$

$$\text{自重による安定モーメント: } M_2 [\text{N}\cdot\text{m}] = m \times g \times L \quad \rightarrow \quad M_2 / (m \times g) = L$$

表-7-1 淡水化装置（ポンプ、配管・弁モジュール）の転倒評価数値根拠

機器名称	水平 震度	H [m]	算出値 $C_H \times H$ [m]	許容値 L [m]
SPT 受入水移送ポンプ	0.36	■	0.202 → 0.21	■ → 0.77
廃液 RO 供給ポンプ	0.36	■	0.200 → 0.21	■ → 0.92
RO 処理水供給ポンプ	0.36	■	0.202 → 0.21	■ → 0.77
RO 処理水移送ポンプ	0.36	■	0.467 → 0.47	■ → 0.77
RO 濃縮水供給ポンプ	0.36	■	0.202 → 0.21	■ → 0.77
RO 濃縮水貯槽移送ポンプ	0.36	■	0.350 → 0.36	■ → 0.77
RO 濃縮水移送ポンプ	0.36	■	0.347 → 0.35	■ → 0.71
濃縮水供給ポンプ	0.36	■	0.194 → 0.20	■ → 0.78
蒸留水移送ポンプ	0.36	■	0.202 → 0.21	■ → 0.86
濃縮処理水供給ポンプ	0.36	■	0.194 → 0.20	■ → 0.78
濃縮処理水移送ポンプ	0.36	■	0.347 → 0.35	■ → 0.71
濃縮水移送ポンプ	0.36	■	0.194 → 0.20	■ → 0.77
配管・弁モジュール	0.36	■	0.185 → 0.19	■ → 0.28

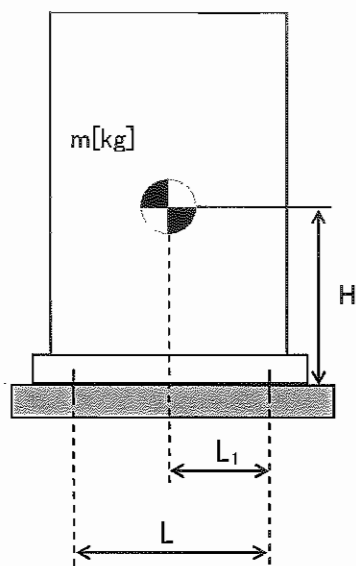
(b) 逆浸透膜装置（RO-2, RO-3）

表-7-2 淡水化装置（RO-2, RO-3）の転倒評価数値根拠

機器名称	m [kg]	H [m]	L [m]	$M_1$ [kN·m]	$M_2$ [kN·m]
逆浸透膜装置 RO-2	■	■	■	19.06 → 19.1	20.83 → 20.8
逆浸透膜装置 RO-3	■	■	■	1.691 → 1.70	1.801 → 1.80

b. 基礎ボルトの強度評価

耐震設計技術規程の強度評価方法に準拠して評価を実施した。評価に用いた数値を表-7-3, 4, 5に示す。評価の結果, 基礎ボルトの強度が確保されることを確認した(表-7-6)。



- m : 機器質量
- g : 重力加速度 (9.80665 m/s<sup>2</sup>)
- H : 据付面からの重心までの距離
- L : 基礎ボルト間の水平方向距離
- L<sub>1</sub> : 重心と基礎ボルト間の水平方向距離
- n<sub>f</sub> : 引張力の作用する基礎ボルトの評価本数
- n : 基礎ボルトの本数
- A<sub>b</sub> : 基礎ボルトの軸断面積
- C<sub>H</sub> : 水平方向設計震度 (0.36)
- C<sub>V</sub> : 鉛直方向設計震度 (0)

$$\text{基礎ボルトに作用する引張力} : F_b = \frac{1}{L} (m \times g \times C_H \times H - m \times g \times (1 - C_V) \times L_1)$$

$$\text{基礎ボルトの引張応力} : \sigma_b = \frac{F_b}{n_f \times A_b}$$

$$\text{基礎ボルトのせん断応力} : \tau_b = \frac{m \times g \times C_H}{n \times A_b}$$

$$\text{アンカーに作用するせん断荷重} : Q = \frac{m \times g \times C_H}{n}$$

(a) 淡水化装置 (逆浸透膜装置 R0-1A, 1B)

表-7-3 淡水化装置 (逆浸透膜装置 R0-1A, 1B) の基礎ボルト強度評価数値根拠

	m [kg]	h [mm]	L [mm]	L <sub>1</sub> [mm]	n <sub>f</sub> [本]	n [本]	C <sub>H</sub>	F <sub>b</sub> [N]	Q [N]
逆浸透膜装置 (R0-1A)	■	■	■	■	■	■	0.36	-7,700 → <0	1,147.4 → 1,148
逆浸透膜装置 (R0-1B)	■	■	■	■	■	■	0.36	-7,781 → <0	1,059.1 → 1,060

アンカーの許容せん断荷重は以下の式で設定した。

$$Qa = 0.74 \cdot \phi_{S3} \left( 0.5 \cdot s_{ca} \cdot a \cdot \sqrt{F_c \cdot E_c} \right)$$

$$= 23,419.7$$

$$\rightarrow 23,419 \text{ N}$$

$\phi_{S3}$  : 短期荷重に対する低減係数  
(0.6)

$s_{ca}$  : 定着部の断面積 (■ mm)

$F_c$  : コンクリートの圧縮強度  
(■ N/mm<sup>2</sup>)

$E_c$  : コンクリートのヤング率  
(■ N/mm<sup>2</sup>)

(b) 淡水化装置 (蒸発濃縮装置-1A, 1B, 1C)

表-7-4 淡水化装置 (蒸発濃縮装置-1A, 1B, 1C) の基礎ボルト強度評価数値根拠

	m [kg]	h [mm]	L [mm]	L <sub>1</sub> [mm]	n <sub>r</sub> [本]	n [本]	A <sub>b</sub> [mm <sup>2</sup> ]	C <sub>H</sub>	F <sub>b</sub> [N]	τ [MPa]
蒸発濃縮装置 (蒸発濃縮-1A)	■	■	■	■	■	■	■	0.36	-9,373 → <0	29.3 → 30
蒸発濃縮装置 (蒸発濃縮-1B)	■	■	■	■	■	■	■	0.36	-9,567 → <0	38.1 → 39
蒸発濃縮装置 (蒸発濃縮-1C)	■	■	■	■	■	■	■	0.36	-4,000 → <0	35.1 → 36

また、基礎ボルトの許容せん断応力は以下の式で設定した。

$$\text{基礎ボルトの許容せん断応力: } f_{sb} = 1.5 \frac{F}{1.5\sqrt{3}}$$

ここで、Fは設計・建設規格 付属図表 Part 5 表 8 及び表 9 より、SS400 の設計温度 60℃における Sy 値、Su 値を線形補間した値を用い、下記式にて設定した。

$$F = \min (Sy, 0.7Su)$$

・ Sy 40℃ : 235 MPa, 75℃ : 222 MPa

$$Sy = 222 + (235 - 222) \times (75-60)/(75-40) = 227 \text{ MPa}$$

・ Su 40℃ : 400Pa, 75℃ : 381 MPa

$$Su = 381 + (400 - 381) \times (75-60)/(75-40) = 389 \text{ MPa}$$

従って、 $F = \min (Sy, 0.7Su) = \min (227, 0.7 \times 389) = 227 \text{ MPa}$

基礎ボルトの許容せん断応力は以下の通りとなる。

$$f_{sb} = 1.5 \frac{F}{1.5\sqrt{3}} = 131 \text{ MPa}$$

(c) 淡水化装置（蒸発濃縮装置-2A, 2B, 3A, 3B, 3C）

表-7-5 淡水化装置（蒸発濃縮装置-2A, 2B, 3A, 3B, 3C）の  
基礎ボルト強度評価数値根拠

	m	h	L	L <sub>1</sub>	n <sub>r</sub>	n	A <sub>b</sub>	C <sub>H</sub>	F <sub>b</sub>	τ
	[kg]	[mm]	[mm]	[mm]	[本]	[本]	[mm]		[N]	[MPa]
蒸発濃縮装置 (蒸発濃縮-2A, B) (濃縮装置)	■	■	■	■	■	■	■	0.36	-55,702 → <0	87.8 → 88
蒸発濃縮装置 (蒸発濃縮-3A, B, C) (濃縮装置)	■	■	■	■	■	■	■	0.36	-106,472 → <0	97.5 → 98

また、基礎ボルトの許容せん断応力は以下の式で設定した。

$$\text{基礎ボルトの許容せん断応力} : f_{sb} = 1.5 \frac{F}{1.5\sqrt{3}}$$

ここで、Fは設計・建設規格 付属図表 Part 5 表 8 及び表 9 より、SUS304 の設計温度 66℃における Sy 値、Su 値を線形補間した値を用い、下記式にて設定した。

$$F = \min (Sy, 0.7Su)$$

・ Sy 40℃ : 205 MPa, 75℃ : 183 MPa

$$Sy = 183 + (205 - 183) \times (75-66)/(75-40) = 188 \text{ MPa}$$

・ Su 40℃ : 520Pa, 75℃ : 466 MPa

$$Su = 466 + (520 - 466) \times (75-66)/(75-40) = 479 \text{ MPa}$$

従って、 $F = \min (Sy, 0.7Su) = \min (188, 0.7 \times 479) = 188 \text{ MPa}$

基礎ボルトの許容せん断応力は以下の通りとなる。

$$f_{sb} = 1.5 \frac{F}{1.5\sqrt{3}} = 108 \text{ MPa}$$

### c. 滑動評価

地震時の水平荷重によるすべり力と接地面の摩擦力を比較することにより、滑動評価を実施した。評価の結果、地震時の水平荷重によるすべり力は接地面の摩擦力より小さいことから、滑動しないことを確認した（表-7-6）。

地震時の水平荷重によるすべり力 :  $F_L = C_H \times m \times g \rightarrow F_L / (m \times g) = C_H$   
 接地面の摩擦力 :  $F_\mu = \mu \times m \times g \rightarrow F_\mu / (m \times g) = \mu$

m : 機器質量  
 g : 重力加速度  
 $C_H$  : 水平方向設計震度 (0.36, 0.57)  
 $\mu$  : 摩擦係数 (コンクリート鉄 : 0.40)

表-7-6 淡水化装置耐震評価結果 (1/2)

機器名称	評価部位	評価項目	水平震度	算出値	許容値	単位
SPT 受入水移送ポンプ	本体	転倒	0.36	0.21	0.77	m
廃液 RO 供給ポンプ	本体	転倒	0.36	0.21	0.92	m
RO 処理水供給ポンプ	本体	転倒	0.36	0.21	0.77	m
RO 処理水移送ポンプ	本体	転倒	0.36	0.47	0.77	m
RO 濃縮水供給ポンプ	本体	転倒	0.36	0.21	0.77	m
RO 濃縮水貯槽移送ポンプ	本体	転倒	0.36	0.36	0.77	m
RO 濃縮水移送ポンプ	本体	転倒	0.36	0.35	0.71	m
濃縮水供給ポンプ	本体	転倒	0.36	0.20	0.78	m
蒸留水移送ポンプ	本体	転倒	0.36	0.21	0.86	m
濃縮処理水供給ポンプ	本体	転倒	0.36	0.20	0.78	m
濃縮処理水移送ポンプ	本体	転倒	0.36	0.35	0.71	m
濃縮水移送ポンプ	本体	転倒	0.36	0.20	0.77	m
配管・弁モジュール	本体	転倒	0.36	0.19	0.28	m
逆浸透膜装置 (RO-1A)	基礎 ボルト	せん断	0.36	1,148	23,419	N
		引張	0.36	<0	-	N
逆浸透膜装置 (RO-1B)	基礎 ボルト	せん断	0.36	1,060	23,419	N
		引張	0.36	<0	-	N
逆浸透膜装置 (RO-2)	本体	転倒	0.36	19.1	20.8	kN・m
		滑動	0.36	0.36	0.40	-
逆浸透膜装置 (RO-3)	本体	転倒	0.36	1.70	1.80	kN・m



表-7-6 淡水化装置耐震評価結果 (2/2)

機器名称	評価部位	評価項目	水平震度	算出値	許容値	単位
蒸発濃縮装置 (蒸発濃縮-1A)	基礎 ボルト	せん断	0.36	30	131	MPa
		引張	0.36	<0	-	MPa
蒸発濃縮装置 (蒸発濃縮-1B)	基礎 ボルト	せん断	0.36	39	131	MPa
		引張	0.36	<0	-	MPa
蒸発濃縮装置 (蒸発濃縮-1C)	基礎 ボルト	せん断	0.36	36	131	MPa
		引張	0.36	<0	-	MPa
蒸発濃縮装置 (蒸発濃縮-2A, B) (濃縮装置)	本体	転倒	0.36	<0	-	kN
	基礎 ボルト	せん断	0.36	88	108	MPa
		引張	0.36	<0	-	MPa
蒸発濃縮装置 (蒸発濃縮-3A, B, C) (濃縮装置)	本体	転倒	0.36	<0	-	kN
	基礎 ボルト	せん断	0.36	98	108	MPa
		引張	0.36	<0	-	MPa

1.2.7. 高濃度滞留水受タンク

(1) 構造強度評価

材料証明書がなく、設計・建設規格におけるクラス 3 機器の要求を満足するものではないが、気密試験等を行い、漏えいがないことを確認した。

また、設計・建設規格に準拠し、板厚評価を実施し、内圧に耐えられることを確認した（表－8）。

$$t = \frac{P D_i}{2 S \eta - 1.2 P}$$

$t$  : 胴の計算上必要な厚さ  
 $D_i$  : 胴の内径 ( ) mm  
 $P$  : 最高使用圧力 (0.2 MPa)  
 $S$  : 最高使用温度 (66℃) における材料 (SS400) の許容引張応力 (100 MPa)  
 $\eta$  : 長手継手の効率 (0.6)

$= 5.34 \text{ mm}$   
 $\rightarrow 5.4 \text{ mm}$

ただし、 $t$  の値は炭素鋼、低合金鋼の場合は  $t=3[\text{mm}]$  以上、その他の金属の場合は  $t=1.5[\text{mm}]$  以上とする。

表－8 円筒型タンク（横置き）板厚評価結果

機器名称		評価部位	必要肉厚[mm]	実厚[mm]
高濃度滞留水受タンク	100m <sup>3</sup> 容量 円筒型（横置き）	タンク板厚	5.4	9

(2) 耐震性評価

当該タンクは地中に埋設され、タンク内部に高濃度滞留水を保管するものであり、設備全体としては耐震クラス B に相当することから、地中構造物の耐震 B クラスに要求される水平地震力  $K_h=0.3$  に対する静的解析により、その耐震安全性を評価した。その結果、B クラスに要求される強度を有するものと評価した（表－9）。詳細は別添－1 に示す。

表－9 円筒型タンク（横置き）耐震評価結果

機器名称		評価項目	作用震度	算出値	許容値	単位
高濃度滞留水 受タンク	100m <sup>3</sup> 容量 円筒型 （横置き）	曲げ	Bクラス	21.9	210	N/mm <sup>2</sup>
			Sクラス	60.0	245	
		せん断	Bクラス	0.019	120	N/mm <sup>2</sup>
			Sクラス	0.311	141	

### 1.2.8. 中低濃度タンク

#### (1) 構造強度評価

震災以降緊急対応的に設置したものについては材料証明書がなく、設計・建設規格におけるクラス 3 機器の要求を満足するものではないが、水頭圧による漏えい試験を行い、有意な変形や漏えいがないことを確認した。また、タンクは全て大気開放のため、水頭圧以上の内圧が作用することは無い。

以上のことから、中低濃度タンクは必要な構造強度を有していると評価できる。

また、円筒型タンクについては、主要仕様から必要肉厚を評価し、十分な肉厚を有していることを確認した。

なお、サプレッションプール水サージタンクは、工事計画認可申請書(57 資庁第 2974 号 昭和 57 年 4 月 20 日認可)において確認を実施している。

#### a. 円筒型タンクの胴の厚さ評価

設計・建設規格に準拠し、板厚評価を実施した。評価に用いた数値を表-10-1 に示す。評価の結果、水頭圧に耐えられることを確認した(表-10-2)。

$$t = \frac{DiH\rho}{0.204S\eta}$$

t : 胴の計算上必要な厚さ

Di : 胴の内径

H : 水頭

$\rho$  : 液体の比重

S : 最高使用温度における  
材料の許容引張応力

$\eta$  : 長手継手の効率

ただし、t の値は炭素鋼、低合金鋼の場合は  $t=3[\text{mm}]$  以上、その他の金属の場合は  $t=1.5[\text{mm}]$  以上とする。また、内径の区分に応じた必要厚さを考慮する。

表-10-1 円筒型タンクの胴の板厚評価の数値根拠

機器名称		Di [m]	H [m]	$\rho$	材料	温度 [°C]	S [MPa]	$\eta$	t [mm]
RO 処理水貯槽	300m <sup>3</sup> 容量	■	■ <sup>※1</sup>	1	SS400	常温	100	1.0	3.07 →4.5 <sup>※3</sup>
	450m <sup>3</sup> 容量	■	■ <sup>※1</sup>	1	SS400	常温	100	1.0	3.49 →4.5 <sup>※3</sup>
RO 濃縮水貯槽	500m <sup>3</sup> 容量	■	■ <sup>※1</sup>	1	SS400	常温	100	1.0	4.03 →4.5 <sup>※3</sup>
<del>RO 濃縮水貯槽</del>	<del>700m<sup>3</sup> 容量</del>	■	■	<del>1</del>	<del>SS400</del>	<del>常温</del>	<del>100</del>	<del>0.70</del>	<del>8.335</del> <del>→8.4</del>
RO 処理水貯槽 RO 濃縮水貯槽 蒸発濃縮処理水貯槽 多核種処理水貯槽	1000m <sup>3</sup> 容量 (フランジ)	■	■ <sup>※1</sup>	1	SS400	常温	100	1.0	6.24 →6.3
RO 濃縮水貯槽 多核種処理水貯槽	1000m <sup>3</sup> 容量 (溶接)	■	■ <sup>※1</sup>	1	SS400	常温	100	0.65	9.53 →9.6
		■	■ <sup>※1</sup>	1	SS400	常温	100	0.65	9.77 →9.8
濃縮廃液貯槽	100m <sup>3</sup> 容量 円筒型 (横置き)	■	■ <sup>※1</sup>	1	SS400	常温	100	0.60	0.84 →3.0 <sup>※2</sup>
RO 濃縮水貯槽	120m <sup>3</sup> 容量 円筒型 (横置き)	■	■ <sup>※1</sup>	1	SS400	常温	100	0.60	0.94 →3.0 <sup>※2</sup>
<del>多核種処理水貯槽</del>	<del>2400m<sup>3</sup> 容量</del>	■	■ <sup>※1</sup>	<del>1</del>	<del>SM400C</del>	<del>常温</del>	<del>100</del>	<del>0.65</del>	<del>16.2</del>

※1 : 満水での水頭。

※2 : 炭素鋼の必要厚さにより 3[mm]となる。

※3 : 内径 5[m]を超え、16[m]以下のため 4.5[mm]となる。

表-10-2 円筒型タンクの胴の板厚評価結果

機器名称		評価部位	必要肉厚 [mm]	実厚 [mm]
RO 処理水貯槽	300m <sup>3</sup> 容量	タンク板厚	4.5	9.0
	450m <sup>3</sup> 容量	タンク板厚	4.5	9.0*
RO 濃縮水貯槽	500m <sup>3</sup> 容量	タンク板厚	4.5	9.0*
<del>RO 濃縮水貯槽</del>	<del>700m<sup>3</sup> 容量</del>	<del>タンク板厚</del>	<del>8.4</del>	<del>16.0</del>
RO 処理水貯槽 RO 濃縮水貯槽 蒸発濃縮処理水貯槽 多核種処理水貯槽	1000m <sup>3</sup> 容量 (フランジ)	タンク板厚	6.3	12.0
RO 濃縮水貯槽 多核種処理水貯槽	1000m <sup>3</sup> 容量 (溶接)	タンク板厚	9.6	12.0
		タンク板厚	9.8	12.0
濃縮廃液貯槽	100m <sup>3</sup> 容量 (円筒型 (横置き))	タンク板厚	3.0	9.0
RO 濃縮水貯槽	120m <sup>3</sup> 容量 (円筒型 (横置き))	タンク板厚	3.0	9.0
<del>多核種処理水貯槽</del>	<del>2400m<sup>3</sup> 容量</del>	<del>タンク板厚</del>	<del>16.2</del>	<del>18.8</del>

※ 最小値

b. 円筒型タンクの底板の厚さ評価

設計・建設規格、日本工業規格に準拠し、底板の厚さについて評価を実施した。評価の結果、必要板厚確保していることを確認した (表-11)。

表-11 円筒型タンクの底板の板厚評価結果

機器名称		評価部位	必要肉厚[mm]	実厚[mm]
RO 濃縮水貯槽 多核種処理水貯槽	1000m <sup>3</sup> 容量 (フランジ)	タンク板厚 (底板)	3.0 <sup>*1</sup>	16.0
	1000m <sup>3</sup> 容量 (溶接)	タンク板厚 (底板)	3.0 <sup>*1</sup>	12.0

<u>多核種処理水貯槽</u>	<u>2400m<sup>3</sup>容量</u>	<u>タンク板厚</u> <u>(アニュラ板)</u>	<u>12.0<sup>※2</sup></u>	<u>16.0</u>
		<u>タンク板厚</u> <u>(底板)</u>	<u>6.0<sup>※2</sup></u>	<u>12.0</u>
<u>RO濃縮水貯槽</u>	<u>700m<sup>3</sup>容量</u>	<u>タンク板厚</u> <u>(底板)</u>	<u>3.0<sup>※2</sup></u>	<u>25.0</u>

※ 地面、基礎等に直接接触するものについては、3mm

※2 地面、基礎等に直接接触するものについては、アニュラ板：12mm 底板：6mm

c. 円筒型タンクの管台の厚さ評価

設計・建設規格、日本工業規格に準拠し、管台の板厚評価を実施した。評価に用いた数値を表-12-1に示す。評価の結果、水頭圧に耐えられることを確認した（表-12-2）。

$$t = \frac{DiH\rho}{0.204S\eta}$$

t : 管台の計算上必要な厚さ

Di : 管台の内径

H : 水頭

$\rho$  : 液体の比重

S : 最高使用温度における  
材料の許容引張応力

$\eta$  : 長手継手の効率

ただし、管台の外径の区分に応じた必要厚さを考慮する。

表-12-1 円筒型タンクの管台の板厚評価の数値根拠

機器名称		管台 口径	Di [m]	H [m]	$\rho$	材料	温度	S [MPa]	$\eta$	t [mm]
RO濃縮水貯槽	700m <sup>3</sup> 容量	100A			+	STPT410	常温	103	1.0	0.07 →3.5 <sup>※2</sup>
		200A			+	STPT410	常温	103	1.0	0.13 →3.5 <sup>※2</sup>
		500A			+	SS400	常温	100	0.7	0.49 →3.5 <sup>※2</sup>
RO濃縮水貯槽 多核種処理水貯槽	1000m <sup>3</sup> 容量 (フランジ)	100A			※1	SGP	常温	74	0.6	0.12 →3.5 <sup>※2</sup>
		200A			※1	SGP	常温	74	0.6	0.24 →3.5 <sup>※2</sup>
		600A			※1	STPY400	常温	100	0.6	0.51 →3.5 <sup>※2</sup>
	1000m <sup>3</sup> 容量 (溶接)	100A			※1	STPG370	常温	93	1.0	0.05 →3.5 <sup>※2</sup>
		200A			※1	STPG370	常温	93	1.0	0.11 →3.5 <sup>※2</sup>
		600A			※1	STPY400	常温	100	0.6	0.51 →3.5 <sup>※2</sup>
		100A			※1	SGP	常温	74	0.6	0.13 →3.5 <sup>※2</sup>
		200A			※1	SGP	常温	74	0.6	0.24 →3.5 <sup>※2</sup>
		600A			※1	STPY400	常温	100	0.6	0.52 →3.5 <sup>※2</sup>

※1 : 満水での水頭。

※2 : 管台の外径：82mm以上のものについては3.5mm



表-12-2 円筒型タンクの管台の板厚評価結果

機器名称		管台口径	評価部位	必要肉厚[mm]	実厚[mm]
RO濃縮水貯槽	700m <sup>3</sup> 容量	100A	管台板厚	3.5 <sup>*</sup>	8.6
		200A	管台板厚	3.5 <sup>*</sup>	12.7
		600A	管台板厚	3.5 <sup>*</sup>	16.0
RO濃縮水貯槽 多核種処理水貯槽	1000m <sup>3</sup> 容量 (フランジ)	100A	管台板厚	3.5 <sup>*</sup>	4.5
		200A	管台板厚	3.5 <sup>*</sup>	5.8
		600A	管台板厚	3.5 <sup>*</sup>	12.7
	1000m <sup>3</sup> 容量 (溶接)	100A	管台板厚	3.5 <sup>*</sup>	8.6
		200A	管台板厚	3.5 <sup>*</sup>	12.7
		600A	管台板厚	3.5 <sup>*</sup>	9.5
		100A	管台板厚	3.5 <sup>*</sup>	4.5
		200A	管台板厚	3.5 <sup>*</sup>	5.8
600A	管台板厚	3.5 <sup>*</sup>	9.5		
多核種処理水貯槽	2400m <sup>3</sup> 容量	100A	管台板厚	8.6	8.6
		200A	管台板厚	12.7	12.7
		600A	管台板厚	10.0	12.0

※管台の外径：82mm以上のものについては3.5mm

d. 円筒型タンクの胴の穴の補強評価

設計・建設規格に準拠し、胴の穴の補強について評価を実施した。評価に用いた数値を表-13-1~~~5-4~~に示す。評価の結果評価の結果、補強に有効な面積が補強に必要な面積より大きいため補強が不要であることを確認した(表-13-~~6-5~~)。

$$A_0 = A_1 + A_2 + A_3 \quad \cancel{A_4}$$

$$A_1 = (\eta t_s - Ft_{sr})(X - d) - 2(1 - \frac{S_n}{S_s})(\eta t_s - Ft_{sr})t_n$$

$$X = X_1 + X_2$$

$$X_1 = X_2 = 2(\text{Max}(d, \frac{d}{2} + t_s + t_n))$$

$$A_2 = 2((t_{n1} - t_{nr})Y_1 + t_{n2}Y_2)S_n / S_s$$

$$t_{nr} = \frac{PDi}{2S_n - 1.2P}$$

$$Y_1 = \text{Min}(2.5t_s, 2.5t_{n1} + Te)$$

$$Y_2 = \text{Min}(2.5t_s, 2.5t_{n2}, h)$$

$$A_3 = L_1L_1 + L_2L_2 + L_3L_3$$

~~$$A_4 = (W - Wi) \times Te$$~~

~~$$W = \text{Min}(X, De)$$~~

$$Ar = dt_{sr}F + 2(1 - \frac{S_n}{S_s})t_{sr}Ft_n$$

- A<sub>0</sub> : 補強に有効な総面積
- A<sub>1</sub> : 胴鏡板又は平板部分の補強に有効な面積
- A<sub>2</sub> : 管台部分の補強に有効な面積
- A<sub>3</sub> : すみ肉溶接部の補強に有効な面積
- ~~A<sub>4</sub> : 強め材の補強に有効な面積~~
- η : PVC-3161.2 に規定する効率
- t<sub>s</sub> : 胴の最小厚さ
- t<sub>sr</sub> : 継ぎ目のない胴の計算上必要な厚さ (PVC-3122(1)において η=1 としたもの)
- t<sub>n</sub> : 管台最小厚さ
- t<sub>n1</sub> : 胴板より外側の管台最小厚さ
- t<sub>n2</sub> : 胴板より内側の管台最小厚さ
- t<sub>nr</sub> : 管台の計算上必要な厚さ
- P : 最高使用圧力(水頭)=9.80665×10<sup>3</sup>Hρ
- S<sub>s</sub> : 胴板材料の最高使用温度における許容引張応力
- S<sub>n</sub> : 管台材料の最高使用温度における許容引張応力
- Di : 管台の内径
- X : 胴面に沿った補強に有効な範囲
- X<sub>1</sub> : 補強に有効な範囲
- X<sub>2</sub> : 補強に有効な範囲
- Y<sub>1</sub> : 胴面に垂直な補強の有効な範囲 (胴より外側)
- Y<sub>2</sub> : 胴面に垂直な補強の有効な範囲 (胴より内側)
- h : 管台突出し高さ (胴より内側)
- L<sub>1</sub> : 溶接の脚長
- L<sub>2</sub> : 溶接の脚長
- L<sub>3</sub> : 溶接の脚長
- A<sub>r</sub> : 補強が必要な面積
- d : 胴の断面に現れる穴の径
- F : 係数 (図 PVC-3161.2-1 から求めた値)
- ~~Te : 強め材厚さ~~
- ~~w : 強め材の有効な範囲~~
- ~~Wi : 開先を含めた管台直径~~
- ~~De : 強め材外径~~

表-13-1 円筒型タンクの穴の補強評価結果の数値根拠 (1/5.4)

機器名称	管台 口径	管台 材料	温度	F	$\eta$	$S_u$ [MPa]	$S_s$ [MPa]	$t_s$ [mm]	$t_{ST}$ [mm]	$t_0$ [mm]	X [mm]	d [mm]	AI [mm <sup>2</sup> ]
RO-濃縮水貯槽	100A	STPT410	常温	+	+	103 <del>→100</del> ※	100	16		8.6			
	200A	STPT410	常温	+	+	103 <del>→100</del> ※	100	16		12.7			
	600A	SS400	常温	+	+	100	100	16		16.0			
RO 濃縮水貯槽 多核種処理水貯槽	100A	SGP	常温	1	1	74	100	12		4.5			
	200A	SGP	常温	1	1	74	100	12		5.8			
	600A	STPY400	常温	1	1	100	100	12		12.7			
1000m <sup>3</sup> 容量 (溶接)	100A	STPC370	常温	1	1	93	100	12		8.6			
	200A	STPC370	常温	1	1	93	100	12		12.7			
	600A	STPY400	常温	1	1	100	100	12		9.5			
	100A	SGP	常温	1	1	74	100	12		4.5			
	200A	SGP	常温	1	1	74	100	12		5.8			
600A	STPY400	常温	1	1	100	100	12		9.5				

表-13-2 円筒型タンクの穴の補強評価結果の数値根拠 (2/54)

機器名称	管台 口径	H [mm]	d [mm]	$S_n$ [MPa]	$S_s$ [MPa]	$t_{at}$ [mm]	$t_{n2}$ [mm]	h [mm]	$t_{nr}$ [mm]	$t_s$ [mm]	$Y_1$ [mm]	$Y_2$ [mm]	A2 [mm <sup>2</sup> ]
RO濃縮水貯槽	100A			103 =100 <sup>※</sup>	100			242.85	0.07	16			
	200A			103 =100 <sup>※</sup>	100			191.85	0.13	16			
	500A			100	100			30	0.49	16			
1000m <sup>3</sup> 容量 (フランジ)	100A			74	100			0	0.07	12			
	200A			74	100			0	0.14	12			
	600A			100	100			0	0.30	12			
RO濃縮水貯槽 多核種処理水貯槽	100A			93	100			19.0	0.05	12			
	200A			93	100			19.0	0.11	12			
	600A			100	100			23.0	0.30	12			
(溶接)	100A			74	100			10.0	0.08	12			
	200A			74	100			10.0	0.15	12			
	600A			100	100			15.0	0.31	12			

表-13-3 円筒型タンクの穴の補強評価結果の数値根拠 (3/4)

機器名称		管台 口径	L <sub>1</sub> [mm]	L <sub>2</sub> [mm]	A3 [mm <sup>2</sup> ]
RO 濃縮水貯槽 多核種処理水貯槽	1000m <sup>3</sup> 容量 (フランジ)	100A	■	■	25.00
		200A	■	■	25.00
		600A	■	■	64.00
	1000m <sup>3</sup> 容量 (溶接)	100A	■	■	162.00
		200A	■	■	162.00
		600A	■	■	162.00
		100A	■	■	100.00
		200A	■	■	100.00
		600A	■	■	200.00

表-13-4 円筒型タンクの穴の補強強め材面積結果の数値根拠 (4/5)

機器名称		管台 口径	W [mm]	H <sub>1</sub> [mm]	H <sub>2</sub> [mm]	D <sub>e</sub> [mm]	T <sub>e</sub> [mm]	A4 [mm <sup>2</sup> ]
RO 濃縮水貯槽	700m <sup>3</sup> 容量	100A	194.2	120.3	194.2	■	■	665.4
		200A	381.8	222.3	381.8			1435.5
		500A	800.0	514.0	852.0			2574.0

表-13-5.4 円筒型タンクの穴の補強評価結果の数値根拠 (5/5.4/4)

機器名称		管台 口径	d [mm]	t <sub>sr</sub> [mm]	F	S <sub>n</sub> [MPa]	S <sub>s</sub> [MPa]	A <sub>r</sub> [mm <sup>2</sup> ]	A <sub>0</sub> [mm <sup>2</sup> ]
RO 濃縮水貯槽	700m <sup>3</sup> 容量	100A	[REDACTED]	[REDACTED]	+	103 →100 <sup>※</sup>	100	568.52 →569	2751.43 →2751
		200A			+	103 →100 <sup>※</sup>	100	1117.72 →1118	5394.91 →5394
		500A			+	100	100	2786.08 →2787	9826.50 →9826
RO 濃縮水貯槽 多核種処理水貯槽	1000m <sup>3</sup> 容量 (フランジ)	100A			1	74	100	671.77 →672	691.65 →691
		200A			1	74	100	1296.34 →1297	1307.89 →1307
		600A			1	100	100	3642.30 →3643	4175.87 →4175
	1000m <sup>3</sup> 容量 (溶接)	100A			1	93	100	609.16 →610	1364.19 →1364
		200A			1	93	100	1193.97 →1194	2411.09 →2411
		600A			1	100	100	3656.13 →3657	4466.83 →4466
		100A	1	74	100	684.46 →685	821.09 →821		
		200A	1	74	100	1320.81 →1321	1444.91 →1444		
		600A	1	100	100	3751.72 →3752	4256.86 →4256		

表-13-6.5 円筒型タンクの穴の補強評価結果

機器名称		管台口径	評価部位	Ar [mm <sup>2</sup> ]	A <sub>0</sub> [mm <sup>2</sup> ]
RO 濃縮水貯槽	700m <sup>3</sup> 容量	100A	管台	560	2754
		200A	管台	1118	5304
		500A	管台	2787	9826
RO 濃縮水貯槽 多核種処理水貯槽	1000m <sup>3</sup> 容量 (フランジ)	100A	管台	672	691
		200A	管台	1297	1307
		600A	管台	3643	4175
	1000m <sup>3</sup> 容量 (溶接)	100A	管台	610	1364
		200A	管台	1194	2411
		600A	管台	3657	4466
		100A	管台	685	821
		200A	管台	1321	1444
		600A	管台	3752	4256

e. 円筒型タンクの側ノズル、マンホール補強評価

日本工業規格に基づき、胴の穴の補強について評価を実施した。評価の結果評価の結果、補強は十分であることを確認した。

(表-14-1, 2)

表-14-1 円筒型タンクの穴の補強評価結果 (管台)

機器名称		管台口径	評価部位	管台材料	管台板厚 [mm]
多核種処理水貯槽	2400m <sup>3</sup> 容量	100A	管台	STPG370	8.6
		200A	管台	STPG370	12.7
		600A	管台	SS400C	12.0

表-14-2 円筒型タンクの穴の補強評価結果 (強め材)

機器名称		管台口径	評価部位	管台材料	強め材外形 [mm]	強め材内径 [mm]	強め材板厚 [mm]
多核種処理水貯槽	2400m <sup>3</sup> 容量	100A	管台	SS400C	305	118	18.8
		200A	管台	SS400C	480	220	18.8
		600A	管台	SS400C	1370	1373	18.8

e. 強め材の取付け強さ

設計・建設規格に準拠し、強め材の取付け強さについて評価を実施した。評価に用いた数値を表-14-1～表-14-7に示す。評価の結果評価の結果、溶接部の強度が十分であることを確認した(表-14-8)。

$$F_1 = \frac{\pi}{2} d_o L_1 S \eta_1$$

$$F_2 = \frac{\pi}{2} d_i t_n S_n \eta_3$$

$$F_3 = \frac{\pi}{2} d_o' t_s S \eta_2$$

$$F_4 = \frac{\pi}{2} d_o L_2 S \eta_1$$

$$F_5 = \frac{\pi}{2} W_o L_3 S \eta_1$$

$$F_6 = \frac{\pi}{2} d_o' t_s S \eta_2$$

$$W = d_o' t_{sr} S (t_s F t_{sr}) (X d_o') S$$

$$W_1 = F_1 + F_2$$

$$W_2 = F_1 + F_6 + F_4$$

$$W_3 = F_5 + F_2$$

$$W_4 = F_5 + F_3$$

$$W_5 = F_1 + F_3$$

$$W_6 = F_5 + F_6 + F_4$$

$F_1$  : 断面(管台外側のすみ内溶接部)におけるせん断強さ

$F_2$  : 断面(管台内側の管台壁)におけるせん断強さ

$F_3$  : 断面(突合せ溶接部)におけるせん断強さ

$F_4$  : 断面(管台内側のすみ内溶接部)におけるせん断強さ

$F_5$  : 断面(強め材のすみ内溶接部)におけるせん断強さ

$F_6$  : 断面(突合せ溶接部)におけるせん断強さ

$d_o$  : 管台外径

$d$  : 管台内径

$d_o'$  : 胴の穴の径

$W_o$  : 強め材の外径

$S$  : 胴板材料の最高使用温度における許容引張応力

$S_n$  : 管台材料の最高使用温度における許容引張応力

$L_1$  : すみ内溶接部の脚長(管台取付部(胴より外側))

$L_2$  : すみ内溶接部の脚長(管台取付部(胴より内側))

$L_3$  : 溶接部の脚長(強め材)

$\eta_1$  : 強め材の取付け強さ(表PVC-3169-1の値)

$\eta_2$  : 強め材の取付け強さ(表PVC-3169-1の値)

$\eta_3$  : 強め材の取付け強さ(表PVC-3169-1の値)

$W$  : 溶接部の負うべき荷重

$t_{sr}$  : 継目のない胴の計算上必要な厚さ

(PVC-3122(1)において $\eta=1$ としたもの)

$F$  : 管台の取付角度より求まる係数

(図PVC-3161.2.1から求めた値)

$X$  : 胴面に沿った補強に有効な範囲

$W_1$  : 予想される破断箇所の強さ

$W_2$  : 予想される破断箇所の強さ

$W_3$  : 予想される破断箇所の強さ

$W_4$  : 予想される破断箇所の強さ

$W_5$  : 予想される破断箇所の強さ

$W_6$  : 予想される破断箇所の強さ



表-1-4-1 円筒型タンクの強め材の取付け強さの数値根拠 (1/7)

機器名称		管台 口径	$d_o$ [mm]	$t_w$ [mm]	$S$ [MPa]	$t_s$ [mm]	$Y$ [mm]	$F$	$\#$ [N]
RO濃縮水貯槽	700m <sup>3</sup> 容量	100A	[REDACTED]	[REDACTED]	100	16.0	191.2	1.0	1864.1
		200A			100	16.0	381.8	1.0	=25256.1 <sup>※</sup>
		500A			100	16.0	952.0	1.0	=137004 <sup>※</sup>

※溶接部の負うべき荷重が負であるため、以降の溶接部の取付け強さの確認は不要である。

表-1-4-2 円筒型タンクの強め材の取付け強さの数値根拠 (2/7)

機器名称		管台 口径	評価 部位 $d_o$ [mm]	管台材 料 $s_1$ [mm]	強め材 外形 $[mm]S$ [MPa]	強め材 内径 $[mm]r$ +	強め材 板厚 $[mm]F$ +
多核種処理水貯 槽-RO濃縮水貯槽	2400m <sup>3</sup> 70 0m <sup>3</sup> 容量	100A	[REDACTED]	[REDACTED]	305100	1180.4 6	18.874 331
		200A			480-	220-	18.8-
		600 A500 A			1370-	1373-	18.8-

表-1-4-3 円筒型タンクの強め材の取付け強さの数値根拠 (3/7)

機器名称		管台 口径	$d$ [mm]	$t_w$ [mm]	$S_w$ [MPa]	$r_w$	$F_w$ [N]
RO濃縮水貯槽	700m <sup>3</sup> 容量	100A	[REDACTED]	[REDACTED]	103 =100 <sup>※</sup>	0.70	91820
		200A			-	-	-
		500A			-	-	-

※ PVC-3166による。

表-1-4-4 円筒型タンクの強め材の取付け強さの数値根拠 (4/7)

機器名称		管台 口径	$d_o$ [mm]	$t_w$ [mm]	$S$ [MPa]	$r_w$	$F_w$ [N]
RO濃縮水貯槽	700m <sup>3</sup> 容量	100A	[REDACTED]	[REDACTED]	100	0.70	218680
		200A			-	-	-

		500A		—	—	—
--	--	------	--	---	---	---

表—1.4—5 円筒型タンクの強め材の取付け強さの数値根拠 (5/7)

機器名称		管台 口径	$d_0$ [mm]	$s_1$ [mm]	$S$ [MPa]	$\sigma_1$	$F_1$ [N]
RO 濃縮水貯槽	700m <sup>3</sup> 容量	100A			100	0.16	74331
		200A			—	—	—
		500A			—	—	—

表—1.4—6 円筒型タンクの強め材の取付け強さの数値根拠 (6/7)

機器名称		管台 口径	$d_0$ [mm]	$s_1$ [mm]	$S$ [MPa]	$\sigma_1$	$F_1$ [N]
RO 濃縮水貯槽	700m <sup>3</sup> 容量	100A			100	0.16	222551
		200A			—	—	—
		500A			—	—	—

表—1.4—7 円筒型タンクの強め材の取付け強さの数値根拠 (7/7)

機器名称		管台 口径	$d_0$ [mm]	$t_1$ [mm]	$S$ [MPa]	$\sigma_1$	$F_1$ [N]
RO 濃縮水貯槽	700m <sup>3</sup> 容量	100A			100	0.70	201088
		200A			—	—	—
		500A			—	—	—

表—1.4—8 円筒型タンクの強め材の取付け強さ

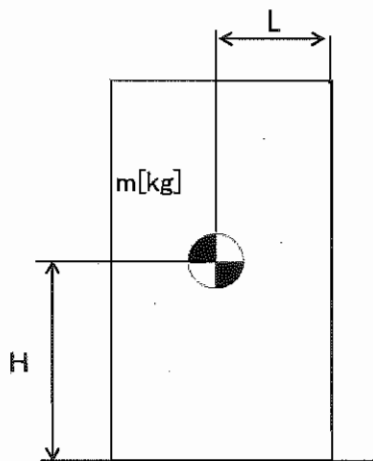
機器名称		管台 口径	溶接部の 負うべき 荷重	予想される破断箇所の強さ					
				$W$ [N]	$W_1$ [N]	$W_2$ [N]	$W_3$ [N]	$W_4$ [N]	$W_5$ [N]
RO 濃縮水貯槽	700m <sup>3</sup> 容量	100A	1861.1	166151	249750	314371	411231	203011	467970
		200A	25256.1	—	—	—	—	—	—
		500A	137004	—	—	—	—	—	—

(2)耐震性評価

サプレッションプール水サージタンクは、工事計画認可申請書(57資庁第2974号 昭和57年4月20日認可)において確認を実施している。その他の中低濃度タンクに関する耐震性評価を以下に示す。

a. 転倒評価

地震による転倒モーメントと自重による安定モーメントを算出し、それらと比較することにより転倒評価を実施した。評価に用いた数値を表-15-1, 2に示す。評価の結果、地震による転倒モーメントは自重による安定モーメントより小さいことから、転倒しないことを確認した(表-15-3)。



- m : 機器質量
- g : 重力加速度 (9.80665 m/s<sup>2</sup>)
- H : 据付面からの重心までの距離
- L : 転倒支点から機器重心までの距離
- C<sub>H</sub> : 水平方向設計震度 (0.36)

各記号の下付文字は、下記を意味する。  
 t : タンク, w : 保有水,  
 b : ベース

地震による転倒モーメント :

$$M_1 [N \cdot m] = m \times g \times C_H \times H$$

$$= g \times C_H \times (m_t \times H_t + m_w \times H_w + m_b \times H_b)$$

自重による安定モーメント :

$$M_2 [N \cdot m] = m \times g \times L$$

$$= (m_t \times L_t + m_w \times L_w + m_b \times L_b) \times g$$

表-15-1 タンク・槽類の転倒評価計算根拠(1/2)

機器名称	$m_t$ [t]	$m_w$ [t]	$H_t$ [m]	$H_w$ [m]	$L_c$ [m]	$L_{w2}$ [m]	$M_1$ [kN·m]	$M_2$ [kN·m]
SPT 受入水タンク							574 → 5.8×10 <sup>2</sup>	2,927 → 2.9×10 <sup>3</sup>
廃液 RO 供給タンク	35m <sup>3</sup> 容量						170.3 → 1.8×10 <sup>2</sup>	425 → 4.2×10 <sup>2</sup>
	40m <sup>3</sup> 容量						223 → 2.3×10 <sup>2</sup>	544 → 5.4×10 <sup>2</sup>
	42m <sup>3</sup> 容量						194 → 2.0×10 <sup>2</sup>	557 → 5.5×10 <sup>2</sup>
	110m <sup>3</sup> 容量						574 → 5.8×10 <sup>2</sup>	2,927 → 2.9×10 <sup>3</sup>
RO 処理水受タンク						574 → 5.8×10 <sup>2</sup>	2,927 → 2.9×10 <sup>3</sup>	
RO 処理水一時貯槽	16m <sup>3</sup> 容量						68.2 → 6.9×10 <sup>1</sup>	178 → 1.7×10 <sup>2</sup>
	35m <sup>3</sup> 容量						159 → 1.6×10 <sup>2</sup>	389.7 → 3.8×10 <sup>2</sup>
	42m <sup>3</sup> 容量						189 → 1.9×10 <sup>2</sup>	534 → 5.3×10 <sup>2</sup>
RO 処理水貯槽	300m <sup>3</sup> 容量						5,885 → 5.9×10 <sup>3</sup>	12,237 → 1.2×10 <sup>4</sup>
	450m <sup>3</sup> 容量						7,663 → 7.7×10 <sup>3</sup>	23,664 → 2.3×10 <sup>4</sup>
	1000m <sup>3</sup> 容量						24,948 → 2.5×10 <sup>4</sup>	77,979 → 7.7×10 <sup>4</sup>
RO 濃縮水受タンク						574 → 5.8×10 <sup>2</sup>	2,927 → 2.9×10 <sup>3</sup>	
500m <sup>3</sup> 容量							10,027 → 1.1×10 <sup>4</sup>	26,841 → 2.6×10 <sup>4</sup>
	<del>700m<sup>3</sup>容量</del>						<del>21,865 → 2.2×10<sup>4</sup></del>	<del>700m<sup>3</sup>容量</del>
RO 濃縮水貯槽	1000m <sup>3</sup> 容量 (フランジ)						23,976 → 2.4×10 <sup>4</sup>	76,488 → 7.6×10 <sup>4</sup>
	1000m <sup>3</sup> 容量 (溶接)						23,292 → 2.4×10 <sup>4</sup>	74,620 → 7.4×10 <sup>4</sup>
多核種処理水貯槽	1000m <sup>3</sup> 容量 (フランジ)						24,575 → 2.5×10 <sup>4</sup>	76,709 → 7.6×10 <sup>4</sup>
	1000m <sup>3</sup> 容量 (溶接)						23,976 → 2.4×10 <sup>4</sup>	76,488 → 7.6×10 <sup>4</sup>
多核種処理水貯槽	1000m <sup>3</sup> 容量 (フランジ)						23,292 → 2.4×10 <sup>4</sup>	74,620 → 7.4×10 <sup>4</sup>
	1000m <sup>3</sup> 容量 (溶接)						24,575 → 2.5×10 <sup>4</sup>	76,709 → 7.6×10 <sup>4</sup>

	2400m <sup>3</sup> 容量		67,704 → 6.8×10 <sup>4</sup>	232,326 → 23.2×10 <sup>4</sup>
--	-----------------------	--	------------------------------	--------------------------------

※1 : 満水時における掘付面から重心までの距離

表-1.5-1 タンク・槽類の転倒評価計算根拠(2/2)

機器名称	m <sub>t</sub> [t]	m <sub>v</sub> [t]	H <sub>t</sub> [m]	H <sub>w</sub> [m]	L <sub>t</sub> [m]	L <sub>ws</sub> [m]	M <sub>1</sub> [kN・m]	M <sub>2</sub> [kN・m]
濃縮水受タンク							205 → 2.1×10 <sup>2</sup>	544 → 5.4×10 <sup>2</sup>
蒸留水タンク							205 → 2.1×10 <sup>2</sup>	544 → 5.4×10 <sup>2</sup>
濃縮処理水タンク							205 → 2.1×10 <sup>2</sup>	544 → 5.4×10 <sup>2</sup>
蒸発濃縮処理水貯槽							23,976 → 2.4×10 <sup>4</sup>	76,448 → 7.6×10 <sup>4</sup>
濃縮水タンク							205 → 2.1×10 <sup>2</sup>	544 → 5.4×10 <sup>2</sup>

※1 : 満水時における掘付面から重心までの距離。

表-1.5-2 円筒横置きタンクの転倒評価計算根拠

機器名称	m [t]		H [m]		L [m]		M <sub>1</sub> [kN・m]	M <sub>2</sub> [kN・m]
	m <sub>t</sub>	m <sub>v</sub>	H <sub>t</sub>	H <sub>w</sub>	L <sub>t</sub>	L <sub>w</sub>		
RO 濃縮水貯槽 120m <sup>3</sup> 容量							1,332 → 1.4×10 <sup>3</sup>	3,264 → 3.2×10 <sup>3</sup>
濃縮廃液貯槽							1,023 → 1.1×10 <sup>3</sup>	2,330 → 2.3×10 <sup>3</sup>

表-15-3 タンク・槽類の転倒評価結果

名称		評価部位	評価項目	水平地震動	算出値	許容値	単位
SPT 受入水タンク		本体	転倒	0.36	$5.8 \times 10^2$	$2.9 \times 10^3$	kN・m
廃液 RO 供給タンク	35m <sup>3</sup> 容量	本体	転倒	0.36	$1.8 \times 10^2$	$4.2 \times 10^2$	kN・m
	40m <sup>3</sup> 容量	本体	転倒	0.36	$2.3 \times 10^2$	$5.4 \times 10^2$	kN・m
	42m <sup>3</sup> 容量	本体	転倒	0.36	$2.0 \times 10^2$	$5.5 \times 10^2$	kN・m
	110m <sup>3</sup> 容量	本体	転倒	0.36	$5.8 \times 10^2$	$2.9 \times 10^3$	kN・m
RO 処理水受タンク		本体	転倒	0.36	$5.8 \times 10^2$	$2.9 \times 10^3$	kN・m
RO 処理水 一時貯槽	16m <sup>3</sup> 容量	本体	転倒	0.36	$6.9 \times 10^1$	$1.7 \times 10^2$	kN・m
	35m <sup>3</sup> 容量	本体	転倒	0.36	$1.6 \times 10^2$	$3.8 \times 10^2$	kN・m
	42m <sup>3</sup> 容量	本体	転倒	0.36	$1.9 \times 10^2$	$5.3 \times 10^2$	kN・m
RO 処理水 貯槽	300m <sup>3</sup> 容量	本体	転倒	0.36	$5.9 \times 10^3$	$1.2 \times 10^4$	kN・m
	450m <sup>3</sup> 容量	本体	転倒	0.36	$7.7 \times 10^3$	$2.3 \times 10^4$	kN・m
	1000m <sup>3</sup> 容量	本体	転倒	0.36	$2.5 \times 10^4$	$7.7 \times 10^4$	kN・m
RO 濃縮水受タンク		本体	転倒	0.36	$5.8 \times 10^2$	$2.9 \times 10^3$	kN・m
RO 濃縮水 貯槽	120m <sup>3</sup> 容量	本体	転倒	0.36	$1.4 \times 10^3$	$3.2 \times 10^3$	kN・m
	500m <sup>3</sup> 容量	本体	転倒	0.36	$1.1 \times 10^4$	$2.6 \times 10^4$	kN・m
	<del>700m<sup>3</sup> 容量</del>	<del>本体</del>	<del>転倒</del>	<del>0.36</del>	<del><math>2.2 \times 10^4</math></del>	<del><math>3.5 \times 10^4</math></del>	<del>kN・m</del>
	1000m <sup>3</sup> 容量 (フランジ)	本体	転倒	0.36	$2.4 \times 10^4$	$7.6 \times 10^4$	kN・m
	1000m <sup>3</sup> 容量 (溶接)	本体	転倒	0.36	$2.4 \times 10^4$	$7.4 \times 10^4$	kN・m
		本体	転倒	0.36	$2.5 \times 10^4$	$7.6 \times 10^4$	kN・m
多核種処理水 貯槽	1000m <sup>3</sup> 容量 (フランジ)	本体	転倒	0.36	$2.4 \times 10^4$	$7.6 \times 10^4$	kN・m
	1000m <sup>3</sup> 容量 (溶接)	本体	転倒	0.36	$2.4 \times 10^4$	$7.4 \times 10^4$	kN・m
		本体	転倒	0.36	$2.5 \times 10^4$	$7.6 \times 10^4$	kN・m
	<del>2400m<sup>3</sup> 容量</del>	<del>本体</del>	<del>転倒</del>	<del>0.36</del>	<del><math>6.8 \times 10^4</math></del>	<del><math>\frac{23.2 \times 10^4}{10^4}</math></del>	<del>kN・m</del>
濃縮水受タンク		本体	転倒	0.36	$2.1 \times 10^2$	$5.4 \times 10^2$	kN・m
蒸留水タンク		本体	転倒	0.36	$2.1 \times 10^2$	$5.4 \times 10^2$	kN・m
濃縮処理水タンク		本体	転倒	0.36	$2.1 \times 10^2$	$5.4 \times 10^2$	kN・m
蒸発濃縮処理水貯槽		本体	転倒	0.36	$2.4 \times 10^4$	$7.6 \times 10^4$	kN・m
濃縮水タンク		本体	転倒	0.36	$2.1 \times 10^2$	$5.4 \times 10^2$	kN・m
濃縮廃液貯槽		本体	転倒	0.36	$1.1 \times 10^3$	$2.3 \times 10^3$	kN・m

b. 基準地震動  $S_s$  に対する評価

円筒型タンクに対し、基準地震動  $S_s$  による地震力にて発生する応力等を算出し許容値と比較することにより、タンクの貯水機能維持について評価を実施した。評価の結果、基準地震動による地震力に対して発生する応力等は許容値よりも小さく、機能が維持されることを確認した（表-16）。

表-16 円筒型タンクの基準地震動  $S_s$  に対する評価結果

機器名称	評価部位	評価項目	算出値	許容値	単位
RO 処理水貯槽 RO 濃縮水貯槽 蒸発濃縮処理水貯槽	側板	膜応力	246	360	MPa
		座屈	0.66	1	-
	接続ボルト (水平方向)	引張	355	525	MPa
	接続ボルト (鉛直方向)	引張	506	525	MPa

### 1.2.9. 地下貯水槽

#### (1) 構造強度評価

設計・建設規格におけるクラス 3 機器の要求を満足するものではないが、社団法人雨水貯留浸透技術協会「プラスチック製地下貯留浸透施設技術指針」に準じたプラスチック製枠材及び日本遮水工協会により製品認定を受けている遮水シートを使用することで、高い信頼性を確保する。

#### (2) 耐震性評価

##### (2)-1.1. 評価の項目・目的

地下貯水槽の耐震性評価は次の 2 項目について実施する。

- ① 地下貯水槽の地震発生時の止水シートの強度（止水性）の確認
- ② 地下貯水槽に地震が作用した場合の貯水槽内部の貯水枠材の強度の確認
  - a) 地表面載荷荷重として 10kN/m<sup>2</sup> を考慮した場合
  - b) 地下貯水槽の上盤に車両が載った場合

表-17 に、それぞれの評価項目の目的及び内容についてまとめたものを示す。このうち、最も重要なのは①にあげた地震発生時の止水性の確認であり、貯水枠材の強度に関しては、仮に貯水枠材が破壊に至っても不具合事象としては上盤の陥没等が発生する程度と想定され、最も重要な貯水槽の性能である止水性に悪影響はないと考えられる。

表-17 評価項目毎の目的・内容

評価項目	目的・内容	想定不具合事象
①止水シート強度	○ 地震力が作用した場合の止水シートの発生ひずみ量を解析し、シートが破断しないか、即ち漏えい事象が発生しないかを確認する。	○ 止水シートが破断すると、地中に貯水が漏えい拡散するリスクが生じる。
②貯水枠材強度 a) 地表面載荷荷重 10kN/m <sup>2</sup>	○ 貯水枠材に地震力が作用した場合の貯水枠材応力度を検討して枠材の強度を確認する。	○ 貯水枠材が破壊すると、枠材が崩れて貯水槽の上盤が陥没する。それにより、上盤に敷設している PE シートが破断する可能性があるが、このシートは雨水混入防止用のものであり、漏えいには直接関係ない。
②貯水枠材強度 b) 車両荷重	○ 貯水槽の上盤に車両が載った場合(自動車荷重を考慮した場合)の貯水枠材の強度を確認する。	



(2)-1.2. 計算条件

各評価項目の作用荷重等の与条件の概要を表-18に示す。

表-18 評価項目毎の与条件

評価項目	作用震度	作用荷重
①止水シート強度	Bクラス：水平震度 0.3 Sクラス：水平震度 0.6	各自重
②貯水枠材強度 a) 地表面載荷荷重 10kN/m <sup>2</sup>	Bクラス：水平震度 0.3 Sクラス：水平震度 0.6 鉛直震度 0.3	地表載荷荷重 覆土荷重 貯水枠材荷重 地震時水平土圧
②貯水枠材強度 b) 車両荷重	鉛直震度 0.3	自動車荷重 (T-25) 覆土荷重

(2)-1.3. 照査結果

照査結果を表-19に示す。また各項目の検討の詳細は表-19に示す別添資料に示す。

表-19 評価項目毎の照査結果

評価項目	照査対象	作用震度	計算結果	許容値	詳細
①止水シート強度	止水シートの ひずみ量	Bクラス	0.148%	560%	別添-2
		Sクラス	0.206%	560%	
②貯水枠材強度 a) 地表面載荷荷重 10kN/m <sup>2</sup>	貯水枠材の 水平・鉛直 強度	Bクラス	水平：23.0kN/m <sup>2</sup>	30.0kN/m <sup>2</sup>	別添-3
		Sクラス	水平：46.8kN/m <sup>2</sup> 垂直：33.7kN/m <sup>2</sup>	52.5kN/m <sup>2</sup> 102.1kN/m <sup>2</sup>	
②貯水枠材強度 b) 車両荷重	貯水枠材の 鉛直強度	—	77.3kN/m <sup>2</sup>	102.1kN/m <sup>2</sup>	別添-4

(3) スロッシングに対する評価

地下貯水槽の場合、プラスチック製枠材で構築される水室の中で最も大きなものの寸法は幅25cm以下と小規模であり、スロッシングのような長周期問題は顕在化しないと考えられる。なお、検討の詳細については別添-5に示す。

#### (4) 地下貯水槽を設置する地盤の評価

地下貯水槽は地盤を掘削して設置するため、掘削完了時の地盤は加圧密状態となっている。また設置するプラスチック製枠材と貯留する水の重量は、掘削した土砂（地盤）よりも小さいことから、地下貯水槽が掘削完了後の地盤上に設置されても、地盤が強度破壊等の不具合を発生することはないと考えられる。しかしながら、念のため、表層 0.5m の部分にはセメント系改良材による地盤改良を施し、地盤を補強する。

#### 1.2.10. ポンプ

##### (1) 構造強度評価

材料証明書がなく、設計・建設規格におけるクラス 3 機器の要求を満足するものではないが、漏えい試験等を行い、有意な変形や漏えい、運転状態に異常がないことを確認した。従って、ポンプは必要な構造強度を有すると評価した。

なお、海外製の一部ポンプを除き、JIS 規格に準用したポンプを使用している。

#### 1.2.11. 配管等

##### (1) 構造強度評価

###### a. 配管（鋼製）

材料証明書がなく、設計・建設規格におけるクラス 3 機器の要求を満足するものではないが、漏えい試験等を行い、有意な変形や漏えい、運転状態に異常がないことを確認した。従って、配管は必要な構造強度を有すると評価した。

また、配管の主要仕様から設計・建設規格に基づき板厚評価を実施した。評価に用いた数値を表-20-1 に示す。評価の結果、最高使用圧力に耐えられることを確認した（表-20-2）。

$$t = \frac{PD_0}{2S\eta + 0.8P}$$

t : 管の計算上必要な厚さ

D<sub>0</sub> : 管の外径

P : 最高使用圧力[MPa]

S : 最高使用温度における

材料の許容引張応力[MPa]

η : 長手継手の効率

表-20-1 配管構造強度評価の計算根拠

評価 機器	口径	Sch.	材質	P [MPa]	温度 [°C]	Do [mm]	S [MPa]	$\eta$	t [mm]
配管①	100A	80	STPG370 STPT370	1.37	66	114.3	93	1.00	0.837 → 0.84
配管②	200A	80	STPG370 STPT370	1.37	66	216.3	93	1.00	1.584 → 1.6
配管③	50A	40	SUS316L	1.37	66	60.5	108	1.00	0.382 → 0.39
配管④	80A	40	SUS316L	1.37	66	89.1	108	1.00	0.562 → 0.57
配管⑤	50A	20S	SUS316L	0.3	50	60.5	110	0.60	0.137 → 0.14
配管⑥	80A	20S	SUS316L	0.3	50	89.1	110	0.60	0.202 → 0.21
配管⑦	100A	20S	SUS316L	0.3	50	114.3	110	0.60	0.259 → 0.26
配管⑧	150A	20S	SUS316L	0.3	50	165.2	110	0.60	0.375 → 0.38
配管⑨	200A	20S	SUS316L	0.3	50	216.3	110	0.60	0.491 → 0.50
配管⑩	50A	80	STPG370 STPT370	1.37	66	60.5	93	1.00	0.443 → 0.45
配管⑪	80A	80	STPG370 STPT370	1.37	66	89.1	93	1.00	0.652 → 0.66
配管⑫	150A	80	STPG370 STPT370	1.37	66	165.2	93	1.00	1.210 → 1.3
配管⑬	25A	80	STPG370	0.5	66	34.0	93	1.00	0.091 → 0.10
配管⑭	50A	80	STPG370	0.5	66	60.5	93	1.00	0.162 → 0.17
配管⑮	80A	80	STPG370	0.5	66	89.1	93	1.00	0.239 → 0.24
配管⑯	100A	80	STPG370	0.5	66	114.3	93	1.00	0.307 → 0.31
配管⑰	50A	40	SUS316L	0.97	66	60.5	108	1.00	0.271 → 0.28
配管⑱	80A	40	SUS316L	0.97	66	89.1	108	1.00	0.399 → 0.40
配管⑲	50A	40	SUS316L	1.37	66	60.5	108	0.60	0.634 → 0.64
配管⑳	80A	40	SUS316L	1.37	66	89.1	108	0.60	0.934 → 0.94

表-20-2 配管構造強度評価結果

評価機器	口径	Sch.	材質	最高使用 圧力 (MPa)	最高使用 温度 (°C)	必要肉厚 (mm)	肉厚 (mm)
配管①	100A	80	STPG370 STPT370	1.37	66	0.84	8.6
配管②	200A	80	STPG370 STPT370	1.37	66	1.6	12.7
配管③	50A	40	SUS316L	1.37	66	0.39	3.9
配管④	80A	40	SUS316L	1.37	66	0.57	5.5
配管⑤	50A	20S	SUS316L	0.3	50	0.14	3.5
配管⑥	80A	20S	SUS316L	0.3	50	0.21	4.0
配管⑦	100A	20S	SUS316L	0.3	50	0.26	4.0
配管⑧	150A	20S	SUS316L	0.3	50	0.38	5.0
配管⑨	200A	20S	SUS316L	0.3	50	0.50	6.5
配管⑩	50A	80	STPG370 STPT370	1.37	66	0.45	5.5
配管⑪	80A	80	STPG370 STPT370	1.37	66	0.66	7.6
配管⑫	150A	80	STPG370 STPT370	1.37	66	1.3	11.0
配管⑬	25A	80	STPG370	0.5	66	0.10	4.5
配管⑭	50A	80	STPG370	0.5	66	0.17	5.5
配管⑮	80A	80	STPG370	0.5	66	0.24	7.6
配管⑯	100A	80	STPG370	0.5	66	0.31	8.6
配管⑰	50A	40	SUS316L	0.97	66	0.28	3.9
配管⑱	80A	40	SUS316L	0.97	66	0.40	5.5
配管⑲	50A	40	SUS316L	1.37	66	0.64	3.9
配管⑳	80A	40	SUS316L	1.37	66	0.94	5.5

b. 耐圧ホース（樹脂製）

設計・建設規格上のクラス 3 機器に対する規定を満足する材料ではないが、系統の温度、圧力を考慮して仕様を選定した上で、漏えい試験等を行い、漏えい、運転状態に異常がないことを確認する。従って、耐圧ホースは、必要な構造強度を有していると評価した。

c. ポリエチレン管

設計・建設規格上のクラス 3 機器に対する規定を満足する材料ではないが、系統の温度、圧力を考慮して仕様を選定している。また、ポリエチレン管は、一般に耐食性、電気特性（耐電気腐食）、耐薬品性を有しており、鋼管と同等の信頼性を有している。また、以下により高い信頼性を確保している。

- ・ 日本水道協会規格に適合したポリエチレン管を採用。
- ・ 継手は可能な限り融着構造とする。
- ・ 敷設時に漏えい試験等を行い、運転状態に異常がないことを確認している。

以上のことから、ポリエチレン管は、必要な構造強度を有するものと評価した。

1.2.12. ろ過水タンク

(1) 構造強度評価

ろ過水タンクは、本来ろ過水を貯留するため、設計・建設規格に準拠して設計されていない。

今回、逆浸透膜装置の廃水を貯留することから、設計・建設規格に準拠し、板厚評価を実施した。評価に用いた数値を表-21-1に示す。評価の結果、水頭圧に耐えられることを確認した（表-21-2）。

$$t = \frac{D_i H \rho}{0.204 S \eta}$$

t : 胴の計算上必要な厚さ  
D<sub>i</sub> : 胴の許容上必要な厚さ  
H<sub>i</sub> : 胴頭内径  
H : 液柱の比重  
S : 設備使用温度における  
S : 設備使用温度増大係数  
η : 材料継手容断応力  
η : 長手継手の効率

ただし、tの値は炭素鋼、低合金鋼の場合はt=3[mm]以上、その他の金属の場合はt=1.5[mm]以上とする。また、内径の区分に応じた必要厚さを考慮する。

表-21-1 No.1 ろ過水タンク板厚評価の数値根拠

機器名称		Di [m]	H [m]	$\rho$	材料	温度 [°C]	S [MPa]	$\eta$	t [mm]
No.1 ろ過水タンク	最下段	24.8	9.6	1	SM400C	常温	100	0.70	16.7 → 17
	下から4段目	24.8	0.6	1	SS400	常温	100	0.70	1.04 → 6 <sup>※1</sup>

※1 : 内径16[m]以上のため、内径区分により6[mm]となる。

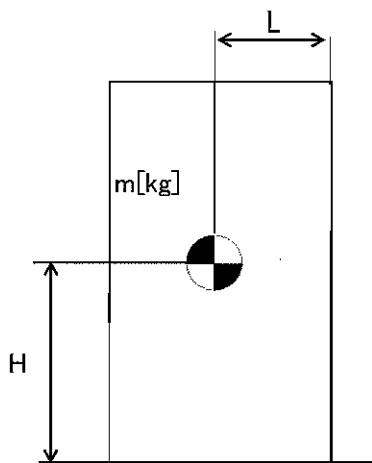
表-21-2 No.1 ろ過水タンク 板厚評価結果

評価部位	必要肉厚 [mm]	実厚 [mm]
板厚 (最下段)	17	18
板厚 (下から4段目)	6	8

(2)耐震性評価

a. 転倒評価

地震による転倒モーメントと自重による安定モーメントを算出し、それらと比較することにより転倒評価を実施した。評価に用いた数値を表-22-1に示す。評価の結果、地震による転倒モーメントは自重による安定モーメントより小さいことから、転倒しないことを確認した(表-22-2)。



- m : 機器質量
- g : 重力加速度 (9.80665 m/s<sup>2</sup>)
- w : 機器重量 (m × g)
- H : 据付面からの重心までの距離
- L : 転倒支点から機器重心までの距離
- C<sub>H</sub> : 水平方向設計震度 (0.36)

各記号の下付文字は、下記を意味する。  
 t : タンク, r : 屋根,  
 w : 保有水

地震による転倒モーメント :

$$M_1 [N \cdot m] = m \times g \times C_H \times H = g \times C_H \times (m_t \times H_t + m_r \times H_r + m_w \times H_w)$$

自重による安定モーメント :

$$M_2 [N \cdot m] = m \times g \times L = (m_t \times L_t + m_r \times L_r + m_w \times L_w) \times g$$

表-22-1 No.1 ろ過水タンクの転倒評価計算根拠

機器名称	W [kN]		H [m]		L [m]		M <sub>1</sub> [kN・m]	M <sub>2</sub> [kN・m]
No.1 ろ過水タンク	m <sub>l</sub>		H <sub>l</sub>		L <sub>l</sub>		93,324 → 9.4×10 <sup>4</sup>	613,165 → 6.1×10 <sup>5</sup>
	m <sub>r</sub>		H <sub>r</sub>		L <sub>r</sub>			
	m <sub>w</sub>		H <sub>w</sub>		L <sub>w</sub>			

表-22-2 No.1 ろ過水タンク 転倒評価結果

水平震度	転倒モーメント M <sub>1</sub> [kN・m]	安定モーメント M <sub>2</sub> [kN・m]
0.36	9.4×10 <sup>4</sup>	6.1×10 <sup>5</sup>

b. スロッシング評価

容器構造設計指針（日本建築学会）を参考にスロッシング波高の評価を行った結果、スロッシング時のタンク内の液位はろ過水タンク高さ以下であることを確認した（表-23）。

$$\eta_s = 0.802 \cdot Z_s \cdot I \cdot S_{v1} \sqrt{(D/g) \tanh(3.682 \cdot H_l/D)}$$

$\eta_s$  : スロッシング波高

$Z_s$  : 地域係数 (1)

$I$  : 用途係数 (1.2)

$S_{v1}$  : 設計応答スペクトル値 (2.11 m/s)

$D$  : 貯槽内径 (24.8 m)

$g$  : 重力加速度 (9.80665 m/s<sup>2</sup>)

$H_l$  : 液高さ (9.6 m)

$$\eta_s = 3.05$$

$$\rightarrow 3.1 \text{ m}$$

表-23 No.1 ろ過水タンク スロッシング評価

スロッシング波高 [m]	スロッシング時液位 [m]	タンク高さ [m]
3.1	12.7 <sup>※1</sup>	18.1

※1 4600m<sup>3</sup>貯留時の液位9.6mにスロッシング波高を加えたもの

1.2.13. モバイル式処理装置

(1) 構造強度評価

設計・建設規格におけるクラス 3 機器の要求を満足するものではないが、漏えい試験等を行い、有意な変形や漏えい、運転状態に異常がないことを確認する。

また、吸着塔の円筒形容器については、設計・建設規格に準拠し、板厚評価を実施した。評価の結果、内圧に耐えられることを確認した（表-24）。

$$t = \frac{P D_i}{2 S \eta - 1.2 P}$$

t : 胴の計算上必要な厚さ

Di : 胴の内径 ( mm)

P : 最高使用圧力 (0.98 MPa)

S : 最高使用温度における  
材料の許容引張応力 (111 MPa)

η : 長手継手の効率 (0.70)

ただし、tの値は炭素鋼、低合金鋼の場合は t=3[mm]以上、その他の金属の場合  
は t=1.5[mm]以上とする。

表-24 モバイル式処理装置構造強度結果

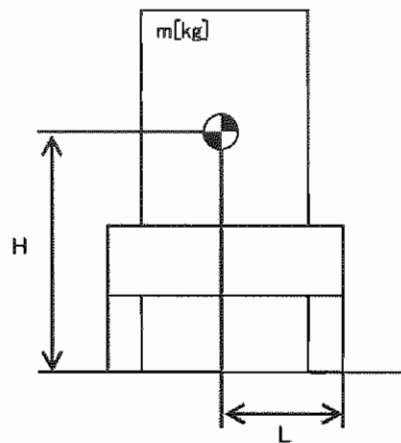
機器名称	評価部位	必要肉厚[mm]	実厚[mm]
モバイル式処理装置 吸着塔	板厚	6.35→6.4	10.0
		6.67→6.7	10.0



(2)耐震性評価

a. モバイル式処理装置（吸着塔，トレーラー）の転倒評価

モバイル式処理装置，及びそれを搭載しているトレーラーについて，地震による転倒モーメントと自重による安定モーメントを算出し，それらを比較することで転倒評価を行った。評価の結果，地震による転倒モーメントは自重による安定モーメントより小さいことから，転倒しないことを確認した（表－25）。



- m : 機器質量 ( [redacted] kg)
- g : 重力加速度 (9.80665 m/s<sup>2</sup>)
- H : 据付面からの重心までの距離 ( [redacted] m)
- L : 転倒支点から機器重心までの距離 ( [redacted] m)
- C<sub>H</sub> : 水平方向設計震度 (0.36)

地震による転倒モーメント :  $M_1[N \cdot m] = m \times g \times C_H \times H = 250,323 \text{ N} \cdot \text{m} \rightarrow 251 \text{ kN} \cdot \text{m}$

自重による安定モーメント :  $M_2[N \cdot m] = m \times g \times L = 624,953 \text{ N} \cdot \text{m} \rightarrow 624 \text{ kN} \cdot \text{m}$

表－25 モバイル処理装置耐震評価結果

機器名称	評価部位	評価項目	水平震度	算出値	許容値	単位
モバイル式処理装置 (吸着塔，トレーラー)	本体	転倒	0.36	251	624	kN・m

1.2.14. モバイル式処理装置（配管等）

(1) 構造強度評価

a. 配管（鋼製）

設計・建設規格におけるクラス 3 機器の要求を満足するものではないが、漏えい試験等を行い、有意な変形や漏えい、運転状態に異常がないことにより、必要な構造強度を有していることを確認する。

また、配管の主要仕様から設計・建設規格に基づき板厚評価を実施した。評価に用いた数値を表-26-1に示す。評価の結果、最高使用圧力に耐えられることを確認した（表-26-2）。

$$t = \frac{PD_0}{2S\eta + 0.8P}$$

t : 管の計算上必要な厚さ

D<sub>0</sub> : 管の外径

P : 最高使用圧力[MPa]

S : 最高使用温度における

材料の許容引張応力[MPa]

η : 長手継手の効率

表-26-1 モバイル式処理装置の配管構造強度評価の計算根拠

評価機器	口径	Sch.	材質	P [MPa]	温度 [°C]	Do [mm]	S [MPa]	η	t [mm]
配管①	50A	40	STPG370	0.98	40	60.5	93	1.00	0.317 → 0.32
配管②	50A	80	STPG370	0.98	40	60.5	93	1.00	0.317 → 0.32
配管③	80A	80	STPG370	0.98	40	89.1	93	1.00	0.468 → 0.47
配管④	50A	40	SUS316L	0.98	40	60.5	111	1.00	0.266 → 0.27

表-26-2 配管構造強度評価結果

評価機器	口径	Sch.	材質	最高使用圧力 (MPa)	最高使用温度 (°C)	必要肉厚 (mm)	肉厚 (mm)
配管①	50A	40	STPG370	0.98	40	0.32	3.9
配管②	50A	80	STPG370	0.98	40	0.32	5.5
配管③	80A	80	STPG370	0.98	40	0.47	7.6
配管④	50A	40	SUS316L	0.98	40	0.27	3.9

b. 配管（ポリエチレン管）

設計・建設規格上のクラス3機器に関する規格にはない材料であるが、系統の温度、圧力を考慮して仕様を選定している。また、ポリエチレン管は、一般に耐食性、電気特性（耐電気腐食）、耐薬品性を有しているとともに以下により信頼性を確保している。

- ・ 日本水道協会規格等に適合したポリエチレン管を採用する。
- ・ 継手は可能な限り融着構造とする。
- ・ 敷設時に漏えい試験等を行い、運転状態に異常がないことを確認する。

以上のことから、ポリエチレン管は、必要な構造強度を有するものと評価した。

c. 配管（耐圧ホース）

設計・建設規格上のクラス3機器に関する規格にはない材料であるが、系統の温度・圧力を考慮して仕様を選定すると共に、以下により信頼性を確保する。

- ・ チガヤによる耐圧ホースの貫通を防止するため、チガヤが生息する箇所においては鉄板敷き等の対策を施す。
- ・ 通水等による漏えい確認を行う。

## 2. 使用済セシウム吸着塔保管施設及び廃スラッジ貯蔵施設

### 2.1. 基本方針

#### 2.1.1. 構造強度評価の基本方針

##### a. 震災以降緊急対応的に設置した機器等

廃スラッジ貯蔵施設を構成する機器は、「発電用原子力設備に関する技術基準を定める省令」において、廃棄物処理設備に相当するクラス 3 機器に準ずるものと位置付けられる。クラス 3 機器の適用規格は、「JSME S NC-1 発電用原子力設備規格 設計・建設規格」(以下、「JSME 規格」という。)で規定される。使用済セシウム吸着塔保管施設を構成する鉄筋コンクリート造ボックスカルバート等は遮へい物であり省令にて定める機器に該当しない。

しかしながら、震災以降緊急対応的にこれまで設置してきた機器等は、必ずしも JSME 規格に従って設計・製作・検査をされたものではなく、日本工業規格 (JIS) 等の国内外の民間規格、製品の試験データ等を踏まえ、福島第一原子力発電所構内の作業環境、機器等の設置環境や時間的裕度を勘案した中で設計・製作・検査を行ってきている。

廃スラッジ貯蔵施設を構成する機器は、高濃度の汚染水を内包するため、バウンダリ機能の健全性を確認する観点から、設計された肉厚が十分であることを確認している。また、溶接部については、耐圧・漏えい試験等を行い、有意な変形や漏えい等のないことを確認している。

##### b. 今後 (平成 25 年 8 月 14 日以降) 設計する機器等

廃スラッジ貯蔵施設を構成する機器は、「実用発電用原子炉及びその付属設備の技術基準に関する規則」において、廃棄物処理設備に相当するクラス 3 機器に準ずるものと位置付けられる。クラス 3 機器の適用規格は、「JSME S NC-1 発電用原子力設備規格 設計・建設規格」等 (以下、「JSME 規格」という。)で規定される。使用済セシウム吸着塔保管施設を構成する鉄筋コンクリート造ボックスカルバート等は遮へい物であり規則にて定める機器に該当しない。

使用済セシウム吸着塔保管施設は、地下水等の流入により増加する汚染水の対応が必要であり、短期間での機器の設置が求められる。

従って、今後設計する機器等については、JSME 規格に限定するものではなく、日本工業規格 (JIS) 等の国内外の民間規格に適合した工業用品の採用、或いは American Society of Mechanical Engineers (ASME 規格)、日本工業規格 (JIS) 等の技術的妥当性を有する規格での設計・製作・検査を行う。また、JSME 規格で規定される材料の日本工業規格 (JIS) 年度指定は、技術的妥当性の範囲において材料調達性の観点から考慮しない場合もある。

### 2.1.2. 耐震性評価の基本方針

使用済セシウム吸着塔保管施設，廃スラッジ貯蔵施設を構成する機器は，「発電用原子炉施設に関する耐震設計審査指針」のBクラス相当の設備と位置づけられる。

使用済セシウム吸着塔保管施設，廃スラッジ貯蔵施設の耐震性に関する評価にあたっては，「JEAC4601 原子力発電所耐震設計技術規程」に準拠することを基本とするが，必要に応じて現実的な評価を行う。

また，配管に関しては，変位による破壊を防止するため，定ピッチスパン法による配管サポート間隔の設定や，可撓性のある材料を使用する。

なお，廃スラッジ一時保管施設等は，高濃度の放射性物質を貯蔵することから参考としてSクラス相当の評価を行う。

## 2.2. 評価結果

### 2.2.1. 使用済セシウム吸着塔保管施設

#### (1) 構造強度評価

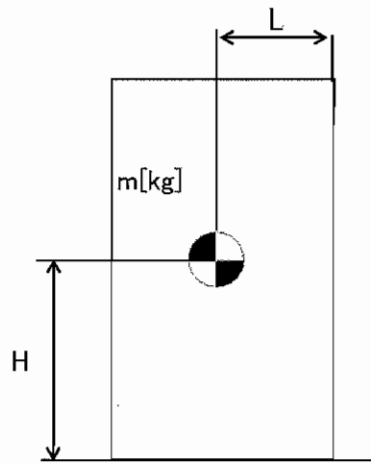
材料証明書がなく，設計・建設規格におけるクラス3機器の要求を満足するものではないが，漏えい試験等を行い，有意な変形や漏えい，運転状態に異常がないことを確認した。また，吸着塔の主要仕様から必要肉厚を評価し十分な肉厚を有していることを確認した。

以上のことから，吸着塔は必要な構造強度を有すると評価した。

(2) 耐震性評価

a. 転倒評価

地震による転倒モーメントと自重による安定モーメントを算出し、それらと比較することにより転倒評価を行った。評価に使用した数値を表-27-1に示す。評価の結果、地震による転倒モーメントは自重による安定モーメントより小さくなることから、転倒しないことを確認した(表-27-2)。



- m : 機器質量
- g : 重力加速度 (9.80665 m/s<sup>2</sup>)
- w : 機器重量 (m × g)
- H : 据付面からの重心までの距離
- L : 転倒支点から機器重心までの距離
- C<sub>H</sub> : 水平方向設計震度

地震による転倒モーメント:  $M_1 [N \cdot m] = m \times g \times C_H \times H$

自重による安定モーメント:  $M_2 [N \cdot m] = m \times g \times L$

表-27-1 使用済セシウム吸着塔仮保管施設の転倒評価数値根拠

機器名称	m / w	H [m]	L [m]	C <sub>H</sub>	M <sub>1</sub> [kN・m]	M <sub>2</sub> [kN・m]
ボックス カルバート	■ [kN]	■	■	0.30	136 → 1.4 × 10 <sup>2</sup>	298 → 2.9 × 10 <sup>2</sup>
セシウム吸着装置 吸着塔	■ [kN]	■	■	0.36	81.1 → 8.2 × 10 <sup>1</sup>	124 → 1.2 × 10 <sup>2</sup>
第二セシウム 吸着装置吸着塔	吸着塔 ■ [t]	■	■	0.36	180.3 → 1.9 × 10 <sup>2</sup>	421 → 4.2 × 10 <sup>2</sup>
	架台 ■ [t]	■		0.60	300.1 → 3.1 × 10 <sup>2</sup>	

b. 滑動評価

地震時の水平荷重によるすべり力と接地面の摩擦力を比較することにより、滑動評価を実施した。評価の結果、地震時の水平荷重によるすべり力は接地面の摩擦力より小さいことから、滑動しないことを確認した（表-27-2）。

$$\begin{aligned} \text{地震時の水平荷重によるすべり力} & : F_L = C_H \times m \times g \rightarrow F_L / (m \times g) = C_H \\ \text{接地面の摩擦力} & : F_\mu = \mu \times m \times g \rightarrow F_\mu / (m \times g) = \mu \end{aligned}$$

m : 機器質量

g : 重力加速度

C<sub>H</sub> : 水平方向設計震度 (0.36, 0.57)

μ : 摩擦係数 (コンクリート/鉄 : 0.40, 鉄/鉄 : 0.52)

表-27-2 使用済セシウム吸着塔仮保管施設耐震評価結果

機器名称	評価部位	評価項目	水平震度	算出値	許容値	単位
ボックス カルバート	本体	転倒	0.30	1.4×10 <sup>2</sup>	2.9×10 <sup>2</sup>	kN・m
		滑動	0.30	0.30	0.40	-
セシウム吸着装置 吸着塔	本体	転倒	0.36	8.2×10 <sup>1</sup>	1.2×10 <sup>2</sup>	kN・m
		滑動	0.36	0.36	0.52	-
第二セシウム 吸着装置吸着塔	本体	転倒	0.36	1.9×10 <sup>2</sup>	4.2×10 <sup>2</sup>	kN・m
			0.60	3.1×10 <sup>2</sup>		
		滑動	0.36	0.36	0.52	-
			0.52	0.52		

## 2.2.2. 使用済セシウム吸着塔一時保管施設

### (1) 構造強度評価

材料証明書がなく、設計・建設規格におけるクラス 3 機器の要求を満足するものではないが、漏えい試験等を行い、有意な変形や漏えい、運転状態に異常がないことを確認した。また、吸着塔の主要仕様から必要肉厚を評価し十分な肉厚を有していることを確認した。

以上のことから、吸着塔は必要な構造強度を有すると評価した。

なお高性能容器に関する評価は「II 2.16 放射性液体廃棄物処理施設及び関連施設」に記す。

### (2) 耐震性評価

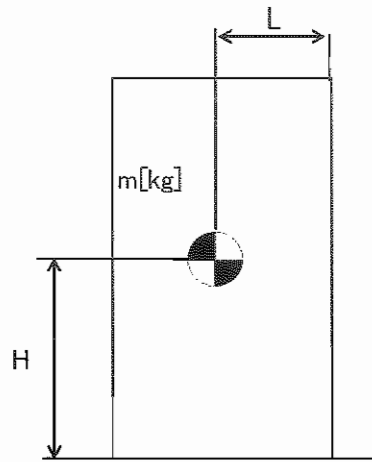
#### a. 転倒評価

地震による転倒モーメントと自重による安定モーメントを算出し、それらを比較することにより転倒評価を行った。なお、セシウム吸着装置吸着塔はそれを格納するボックスカルバートと合わせて吸着塔 32 塔と蓋付ボックスカルバート 16 基での評価、第二セシウム吸着装置吸着塔はそれを格納する架台と合わせて吸着塔 10 塔と架台 2 台（一組）で評価を実施した。

評価に用いた数値を表-28-1に示す。評価の結果、地震による転倒モーメントは自重による安定モーメントより小さくなることから、転倒しないことを確認した（表-28-2）。

なお高性能容器に関する評価は「II 2.16 放射性液体廃棄物処理施設及び関連施設」に記す。





- m : 機器質量
- g : 重力加速度 (9.80665 m/s<sup>2</sup>)
- w : 機器重量 (m × g)
- H : 据付面からの重心までの距離
- L : 転倒支点から機器重心までの距離
- C<sub>H</sub> : 水平方向設計震度

各記号の下付文字は、下記を意味する。

v : 吸着塔, 高性能容器

b : ボックスカルバート, 架台

$$\begin{aligned} \text{地震による転倒モーメント} : M_1 [\text{N} \cdot \text{m}] &= m \times g \times C_H \times H \\ &= g \times C_H \times (m_v \times H_v + m_b \times H_b) \end{aligned}$$

$$\begin{aligned} \text{自重による安定モーメント} : M_2 [\text{N} \cdot \text{m}] &= m \times g \times L \\ &= (m_v \times L_v + m_b \times L_b) \times g \end{aligned}$$

表-28-1 使用済セシウム吸着塔一時保管施設の耐震評価数値根拠

機器名称		数量	m / w	H [m]	L [m]	水平 震度	M <sub>1</sub> [kN・m]	M <sub>2</sub> [kN・m]
吸着塔+カルバート (セシウム吸着装置 吸着塔32塔と ボックスカルバート16基)	吸着塔	32	■ [kN]	■ ※1			7,864 → 7.9×10 <sup>3</sup> ※2	18,120 → 1.8×10 <sup>4</sup> ※3
	ボックス カルバート	16	■ [kN]	■	■	0.36		
	ボックス カルバート蓋	16	■ [kN]	■	■	0.60	13,107 → 1.4×10 <sup>4</sup> ※2	
	遮へい	2	■ [kN]	■	■			
吸着塔+架台 (第二セシウム吸着装置 吸着塔10本と架台2台)	吸着塔	10	■ [kg]	■	■	0.36	1,685 → 1.7×10 <sup>3</sup>	3,775 → 3.7×10 <sup>3</sup>
	架台	2	■ [kg]	■	■	0.60	2,808 → 2.9×10 <sup>3</sup>	

※1：ボックスカルバートへの荷重作用高さ

※2：吸着塔の水平荷重の半分がボックスカルバートに作用するとして評価

※3：ボックスカルバート及び遮へい（吸着塔を含まず）の評価

b. 滑動評価

セシウム吸着装置吸着塔については、ボックスカルバートとあわせ地震時の水平荷重によるすべり力と接地面の摩擦力を比較することにより、滑動評価を実施した。評価の結果、地震時の水平荷重によるすべり力は接地面の摩擦力より小さいことから、滑動しないことを確認した（表-28-2）。なお、Sクラス相当の評価では、地震時の水平荷重によるすべり力が設置面の摩擦力より大きくなり、滑動する結果となったことから、別途すべり量の評価を実施した。

$$\begin{aligned} \text{地震時の水平荷重によるすべり力} & : F_L = C_H \times m \times g \rightarrow F_L / (m \times g) = C_H \\ \text{接地面の摩擦力} & : F_\mu = \mu \times m \times g \rightarrow F_\mu / (m \times g) = \mu \end{aligned}$$

m : 機器質量

g : 重力加速度

C<sub>H</sub> : 水平方向設計震度 (0.36, 0.57)

μ : 摩擦係数 (コンクリート/鉄 : 0.40, 鉄/鉄 : 0.52)

第二セシウム吸着装置吸着塔については、基礎ボルトにて固定していることから基礎ボルトに作用するせん断荷重と許容せん断荷重を比較することより滑動評価を実施した。基礎ボルトの許容せん断荷重は「日本建築学会：各種合成構造設計指針・同解説」に基づき次式を用いた。評価の結果、基礎ボルトの破断による滑動が生じないことを確認した（表-28-2）。

$$\begin{aligned} q &= mg(C_H - \alpha) \div n \\ &= g(m_v + m_b)(C_H - \alpha) \div n \\ q_a &= 0.75 \cdot \phi_{S3} (0.5 \cdot s_c a \cdot \sqrt{F_c \cdot E_c}) \end{aligned}$$

q : アンカーボルト一本に作用するせん断荷重

q<sub>a</sub> : アンカーボルト一本当たりの許容せん断荷重

C<sub>H</sub> : 水平方向設計震度 (0.36, 0.60)

m : 機器重量 (吸着塔 m<sub>v</sub> : ■ kg, 架台 m<sub>b</sub> : ■ kg)

g : 重力加速度 (9.80665 m/s<sup>2</sup>)

α : 機器と床版の摩擦係数 (0.4)

n : 機器あたりのアンカーボルト本数 (■ 本)

φ<sub>S3</sub> : 短期荷重に対する低減係数 (0.6)

s<sub>c</sub>a : アンカーボルトの定着部の断面積 (■ mm<sup>2</sup>)

F<sub>c</sub> : コンクリート設計基準強度 (■ N/mm<sup>2</sup>)

E<sub>c</sub> : コンクリートのヤング率 (■ N/mm<sup>2</sup>)

$C_H=0.36$  の場合  $q = -1.6 \text{ kN} \rightarrow$  せん断荷重は発生しない。

$C_H=0.60$  の場合  $q = 7.9 \text{ kN} \rightarrow 8 \text{ kN}$

$q_a = 77.4 \text{ kN} \rightarrow 77 \text{ kN}$

なお高性能容器に関する評価は「II 2.16 放射性液体廃棄物処理施設及び関連施設」に記す。

c. すべり量評価

吸着塔と架台等の地震時におけるすべり量は、剛体の地震時変形量評価手法である Newmark 法を用いて算出する。評価の結果すべり量が架台間の許容値を超えないことを確認した（表-29）。

表-28-2 使用済セシウム吸着塔一時保管施設耐震評価結果

機器名称	評価項目	水平震度	算出値	許容値	単位
吸着塔+カバー (セシウム吸着装置 吸着塔 32 塔と ボックルカバー 16 基)	転倒	0.36	$7.9 \times 10^3$	$1.8 \times 10^4$	kN·m
		0.60	$1.4 \times 10^4$		
	滑動	0.36	0.36	0.40	—
		0.60	0.60		
吸着塔+架台 (第二セシウム吸着装置 吸着塔 10 本と架台 2 台)	転倒	0.36	$1.7 \times 10^3$	$3.7 \times 10^3$	kN·m
		0.6	$2.9 \times 10^3$		
	滑動 (ボルトせん断)	0.36	<0	77	kN
		0.6	8		

表-29 使用済セシウム吸着塔一時保管施設すべり量評価結果

機器名称	評価項目	水平震度	算出値	許容値	単位
吸着塔+カバー (セシウム吸着装置 吸着塔 32 塔と ボックルカバー 16 基)	すべり量	0.60	93.3	494	mm

2.2.3. 廃スラッジ一時保管施設

(1) 構造強度評価

スラッジ貯槽について、設計・建設規格に準拠し、板厚評価を実施した(表-30)。

$$t = \frac{D_i H \rho}{0.204 S \eta}$$

$t$  : 胴の計算上必要な厚さ  
 $D_i$  : 胴の内径 (  mm)  
 $H$  : 水頭 (  mm)  
 $\rho$  : 液体の比重 (1.2)  
 $S$  : 最高使用温度 (50℃) における材料 (SS400) の許容引張応力 (100 MPa)  
 $\eta$  : 長手継手の効率 (0.7)

$= 0.86$   
 $\rightarrow 0.9$

ただし、 $t$ の値は炭素鋼、低合金鋼の場合は $t=3$ [mm]以上、その他の金属の場合は $t=1.5$ [mm]以上とする。また、内径の区分に応じた必要厚さを考慮する。

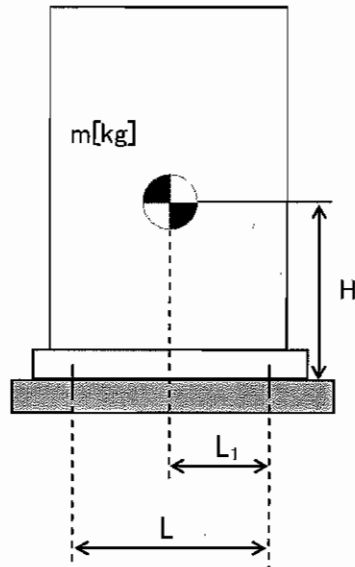
表-30 スラッジ貯槽板厚評価結果

機器名称		評価部位	必要肉厚[mm]	実厚[mm]
スラッジ貯槽	円筒型 (横置き)	タンク板厚	3.0	25.0

(2) 耐震性評価

a. 基礎ボルトの強度評価

耐震設計技術規程に準拠して評価を行った結果、基礎ボルトの強度が確保されることを確認した(表-31)。



- $m$  : 機器質量
- $g$  : 重力加速度 (9.80665 m/s<sup>2</sup>)
- $H$  : 据付面からの重心までの距離
- $L$  : 基礎ボルト間の水平方向距離
- $L_1$  : 重心と基礎ボルト間の水平方向距離
- $n_f$  : 引張力の作用する基礎ボルトの評価本数
- $n$  : 基礎ボルトの本数
- $A_b$  : 基礎ボルトの軸断面積
- $C_H$  : 水平方向設計震度
- $C_V$  : 鉛直方向設計震度 (0)

$$\text{基礎ボルトに作用する引張力: } F_b = \frac{1}{L} (m \times g \times C_H \times H - m \times g \times (1 - C_V) \times L_1)$$

$$\text{基礎ボルトの引張応力: } \sigma_b = \frac{F_b}{n_f \times A_b}$$

$$\text{基礎ボルトのせん断応力: } \tau_b = \frac{m \times g \times C_H}{n \times A_b}$$

表-31 スラッジ貯槽の基礎ボルトの強度評価結果

機器名称	評価部位	評価項目	水平震度	算出値	許容値	単位
スラッジ貯槽	基礎ボルト	引張	0.36	11	439	MPa
			0.94	131		
		せん断	0.36	42	337	MPa
			0.94	122		

## 2.2.4. 配管等

### (1) 構造強度評価

#### a. 配管（鋼製）

材料証明書がなく、設計・建設規格におけるクラス 3 機器の要求を満足するものではないが、漏えい試験等を行い、有意な変形や漏えい、運転状態に異常がないことを確認した。従って、配管は必要な構造強度を有すると評価した。

また、配管の主要仕様から設計・建設規格に基づき板厚評価を実施した。評価に用いた数値を表-32-1に示す。評価の結果、最高使用圧力に耐えられることを確認した（表-32-2）。

$$t = \frac{PD_0}{2S\eta + 0.8P}$$

t : 管の計算上必要な厚さ  
 D<sub>0</sub> : 管の外径  
 P : 最高使用圧力[MPa]  
 S : 最高使用温度における  
       材料の許容引張応力[MPa]  
 η : 長手継手の効率

表-32-1 配管構造強度評価の計算根拠

評価機器	口径	Sch.	材質	温度 [°C]	P [MPa]	D <sub>0</sub> [mm]	S* [MPa]	η	t [mm]
配管①	50A	20S	SUS316L	50	0.3	60.5	110	1.00	0.082 → 0.09
配管②	80A	20S	SUS316L	50	0.3	89.1	110	1.00	0.121 → 0.13
配管③	50A	20S	SUS316L	50	0.98	60.5	110	1.00	0.269 → 0.27
配管④	80A	20S	SUS316L	50	0.98	89.1	110	1.00	0.395 → 0.40
配管⑤	50A	40	SUS316L	50	0.98	60.5	110	1.00	0.269 → 0.27
配管⑥	80A	40	SUS316L	50	0.98	89.1	110	1.00	0.395 → 0.40
配管⑦	80A	40	SUS329J4L	50	0.98	89.1	110	1.00	0.395 → 0.40
配管⑧	100A	40	SUS329J4L	50	0.98	114.3	110	1.00	0.507 → 0.51
配管⑨	125A	40	SUS329J4L	50	0.98	139.8	110	1.00	0.621 → 0.63
配管⑩	100A	40	SUS316L	50	0.98	114.3	110	1.00	0.507 → 0.51

※ : SUS329J4L の許容引張応力は設計・建設規格にて定められていないため、保守的に SUS316L の値を使用。

表-32-2 配管構造強度評価結果

評価機器	口径	Sch.	材質	最高使用 圧力 (MPa)	最高使用 温度 (°C)	必要肉厚 (mm)	肉厚 (mm)
配管①	50A	20S	SUS316L	0.3	50	0.09	3.5
配管②	80A	20S	SUS316L	0.3	50	0.13	4.0
配管③	50A	20S	SUS316L	0.98	50	0.27	3.5
配管④	80A	20S	SUS316L	0.98	50	0.40	4.0
配管⑤	50A	40	SUS316L	0.98	50	0.27	3.9
配管⑥	80A	40	SUS316L	0.98	50	0.40	5.5
配管⑦	80A	40	SUS329J4L	0.98	50	0.40	5.5
配管⑧	100A	40	SUS329J4L	0.98	50	0.51	6.0
配管⑨	125A	40	SUS329J4L	0.98	50	0.63	6.6
配管⑩	100A	40	SUS316L	0.98	50	0.51	6.0

b. 耐圧ホース (樹脂製)

設計・建設規格上のクラス 3 機器に対する規定を満足する材料ではないが、系統の温度、圧力を考慮して仕様を選定した上で、漏えい試験等を行い、漏えい、運転状態に異常がないことを確認する。従って、耐圧ホースは、必要な構造強度を有していると評価した。

以上