

## 2.7 電気系統設備

### 2.7.1 基本設計

#### 2.7.1.1 設置の目的

特定原子力施設に対して、必要な外部電源及び非常用所内電源を確保し、特定原子力施設の機能を達成するために必要とする電力を供給できる電気系統設備を設置する。

#### 2.7.1.2 要求される機能

- (1) 特定原子力施設のうち重要度の特に高い安全機能や監視機能を有する構築物、系統及び機器に対し、外部電源又は非常用所内電源のいずれからも電力の供給を受けられること。
- (2) 外部電源は、異なる送電系統で2回線以上であること。
- (3) 非常用所内電源が使用できない場合は、電源車などの代替機能を有すること。

#### 2.7.1.3 設計方針

特定原子力施設のうち電気系統設備の設計方針は次のとおりとする。

##### (1) 電源の確保

特定原子力施設に対して必要な電源を確保できる設計とする。

重要度の特に高い安全機能や監視機能を有する構築物、系統及び機器が、その機能を達成するために電力を必要とする場合においては、外部電源又は非常用所内電源のいずれからも電力の供給を受けられる設計とする。

具体的には、特に高い安全機能や監視機能を有する設備は多重化又は多様化による電力の供給、高い安全機能や監視機能を有する設備は電源切替による電力の供給、それ以外の設備は単一系統による電力の供給など、設備の機能要求に応じて電力を供給する。

##### (2) 外部電源

外部電源は、異なるルートで2回線以上の送電線により電力系統に接続できる設計とする。

##### (3) 非常用所内電源

非常用所内電源は、多重性又は多様性を備え、かつ、独立性を備えた設計とする。

##### (4) 検査可能性

安全機能に関連する電気系統設備は、その機能の重要度に応じて、その重要な部分の健全性及び能力を確認するために、適切な方法によりその機能を検査できる設計とする。

#### (5) 火災防護

所内ケーブル、電源盤等の材料は、不燃性又は難燃性のものを使用することを基本とする。

#### (6) 耐雷対策

設備の重要度等に応じて、新たな接地網の布設や既設の接地網との接続等による接地抵抗の低減等の対策を行う。

#### (7) 小動物侵入防止対策

電源盤内への小動物の侵入による短絡・地絡事故を防止するため、小動物の侵入する恐れのある電源盤については、貫通孔等の侵入路の閉塞を行う。

#### 2.7.1.4 供用期間中に確認する項目

所内共通ディーゼル発電機は、定期的に負荷をかけての運転状況を確認する。

#### 2.7.1.5 主要な機器

##### (1) 設備概要

福島第一原子力発電所1～4号機の特定原子力施設に電力供給する送電線は、66kV送電線5回線（大熊線3号、4号、東北電力（株）東電原子力線、双葉線1号、2号）で構成する。

通常時には、所内電力は、大熊線3号及び4号から南側66kV開閉所及び66kV受電用変圧器を経由して供給する。また、双葉線1号及び2号から5号機及び6号機の起動用開閉所、起動変圧器及び所内高圧母線を通じて供給することもできる。さらに南側66kV開閉所は、東北電力（株）東電原子力線からも受電できる。

外部電源がすべて喪失した場合には、所内共通ディーゼル発電機2台から所内電力を供給できる。また、所内高圧母線は5号機又は6号機の非常用ディーゼル発電機からも受電できる。

##### (2) 送電線

外部電源は、以下の4回線の66kV送電線により当社の電力系統から受電する。

大熊線3号

大熊線4号

双葉線1号（5号機及び6号機の起動用開閉所で受電）

双葉線2号（5号機及び6号機の起動用開閉所で受電）

これら66kV送電線は、1回線で特定原子力施設の必要電力を送電し得る容量を有する。また、上記の66kV送電線が全て停止するような場合、東北電力（株）東電原子力線から受

電する。

(3) 開閉所

南側 66kV 開閉所は、66kV 送電線と 66kV 受電用変圧器を連系する遮断器、66kV 母線等で構成する。

(4) 変圧器

66kV 受電用変圧器は、送電線電圧 66kV を所内高圧母線電圧 6.9kV に降圧する変圧器で構成し、特定原子力施設の必要電力を供給する。

(5) 所内高圧母線

所内高圧母線はメタルクラッド開閉装置で構成し、所内高圧母線間を連系することにより、特定原子力施設の各設備へ電力を振り分ける。

所内高圧母線は、接続される特定原子力施設の重要度等に応じて、単一の所内高圧母線の故障があっても設備の全機能が喪失しないよう、設備を 2 母線以上に分割接続、又は双方の母線から受電できる構成とする。

尚、今後、特定原子力施設の新設等に合わせ、必要に応じ所内高圧母線の増設を行う。

(6) ケーブル及び電線路

特定原子力施設の設備の容量に応じたケーブルで接続する。

(7) 非常用所内電源とその代替機能

所内共通ディーゼル発電機は、外部電源が喪失した場合に、1 台にて特定原子力施設のうち重要度の特に高い安全機能や監視機能を有する構築物、系統及び機器がその機能を達成するために必要となる電力を供給できる。

所内共通ディーゼル発電機は 2 台を備え、多重性を有した設備となっており、各々専用の所内高圧母線に接続する。

また、所内共通ディーゼル発電機全台が使用できない場合においても、5 号機又は 6 号機の非常用ディーゼル発電機 (5 A, 5 B, 6 A, 6 B) から電力を供給できる。また、免震重要棟については、ガスタービン発電機から電力を供給できる。

外部電源及び非常用所内電源が使用できない場合は、代替電源の電源車 (500kVA 以上×2 台) を所内高圧母線の所内共通 M/C 1 A 及び 2 A の各々に接続することにより、原子炉圧力容器・原子炉格納容器注水設備等の必要な負荷に対して電力を供給できる構成とする。

(8) 監視装置等

免震重要棟から以下を監視可能とする装置を備える。

- ・ 送電線電圧
- ・ 所内高圧母線電圧

また、電気系統設備の故障が発生した場合には、異常を検知し、その拡大及び伝播を防止するため異常箇所を自動的に切り離す保護装置を備える。

#### 2.7.1.6 自然災害対策等

##### (1) 津波

###### a. 開閉設備、変圧器

開閉設備、変圧器については、津波により影響がないと想定される高台（O.P. 30m以上）へ設置する。

###### b. 所内高圧母線

所内高圧母線は、津波による影響がないと想定される建屋内（防水性向上対策を実施した建屋又は建屋の高所階（O.P. 17m以上））又は高台（O.P. 30m以上）へ設置する。

###### c. 所内共通ディーゼル発電機

所内共通ディーゼル発電機については、津波による影響がないと想定される建屋内に設置する。

###### d. 電源車

電源車については、津波による影響がないと想定される高台へ配備する。（O.P. 30m以上）

##### (2) 火災

所内ケーブル、電源盤等の材料は、不燃性又は難燃性のものを使用することを基本とする。

#### 2.7.1.7 構造強度及び耐震性

##### (1) 外部電源受変電設備

外部電源からの受変電設備については、耐震設計審査指針上の C クラス設備と位置づけられており、C クラス設備として設計する。

##### (2) メタルクラッド開閉装置

メタルクラッド開閉装置については、床面に後打ちアンカにより固定し耐震性を確保する設計とする。

(3) 所内共通ディーゼル発電機及び補機冷却系（空気冷却器、ポンプ、主配管）

所内共通ディーゼル発電機及び補機冷却系（空気冷却器、ポンプ、主配管）については、耐震設計指針上のSクラスの設備として設計する。

(4) ケーブル及び電線路

ケーブル及び電線路についてはフレキシビリティを持たせた構造を基本とする。

2.7.1.8 機器の故障への対応

常時は66kV 2回線（大熊線3号、4号）から所内電力を供給するが、いずれかの回線の停電時には他方の回線で電力を供給する。新福島変電所からの全ての回線（大熊線3号、4号、双葉線1号及び2号）が停止している場合には、東北電力（株）東電原子力線66kV 1回線から供給する。これら全ての外部電源が停電している場合には、非常用所内電源から必要な設備の電力を供給する。更に、非常用所内電源からの電力供給ができない場合は、電源車2台から必要な設備の電力を供給する。これらの切替における6.9kV 所内高圧母線の連系については、連系用遮断器を手動にて投入する操作を実施する。

(1) 機器の単一故障

送電線における故障の場合は、送電線の故障箇所の特定や切り離しを行うが、南側66kV 開閉所は二重母線構成のため、大熊線3号、4号のいずれかが停止となっても、所内共通変圧器2台への電力供給は他方の送電線により維持される。一方、変圧器、所内高圧母線等の故障等により停電した場合には、故障箇所を特定した上で所内電源機器の損傷状況や現場状況に加えて負荷の損傷状況等を把握し、電源切り替えや非常用所内電源からの受電を行い、電力供給を再開する。

(2) 複数の設備が同時に機能喪失した場合

電気系統は、機器の故障等による機能喪失を防止するよう配慮した構成としているが、複数の設備の機能が同時に喪失した場合は、故障箇所を特定した上で、送電線、変圧器、所内高圧母線等の損傷状況や現場状況に加えて負荷の損傷状況等を把握し、電源切り替えや非常用所内電源の受電や電源車の配備を行い、電力供給を再開する。

2.7.2 基本仕様

2.7.2.1 変圧器主要仕様

(1) 66kV 受電用変圧器

台数	2
容量	30,000kVA (1台あたり)
電圧	約66kV/6.9kV

相 数            3  
周波数           50Hz

#### 2.7.2.2 非常用ディーゼル発電機主要仕様 (既設)

##### (1) 所内共通ディーゼル発電機 (A) (非常用ディーゼル発電機 4 B)

台 数            1  
容 量            8,250kVA  
電 圧            6.9kV  
力 率            0.8  
周波数           50Hz  
補機冷却系 (冷却方式) 空気冷却

##### (2) 所内共通ディーゼル発電機 (B) (非常用ディーゼル発電機 2 B)

台 数            1  
容 量            8,250kVA  
電 圧            6.9kV  
力 率            0.8  
周波数           50Hz  
補機冷却系 (冷却方式) 空気冷却

##### (3) 免震重要棟ガスタービン発電機

台 数            1  
容 量            1,000kVA  
電 圧            6.9kV  
力 率            0.8  
周波数           50Hz

#### 2.7.2.3 電源車

台 数            2 台以上  
容 量            500kVA 以上  
電 圧            6.6kV (使用電圧 6.9kV)  
相 数            3  
周波数           50Hz  
タンク容量/燃料消費率 2 時間以上

### 2.7.3 添付資料

添付資料－1 送電系統一覧図

添付資料－2 所内単線結線図

添付資料－3 所内高圧母線に接続する主な負荷及び電源設備の設計区分の考え方

添付資料－4 電源車からの電力供給負荷について

添付資料－5 構造強度及び耐震性について

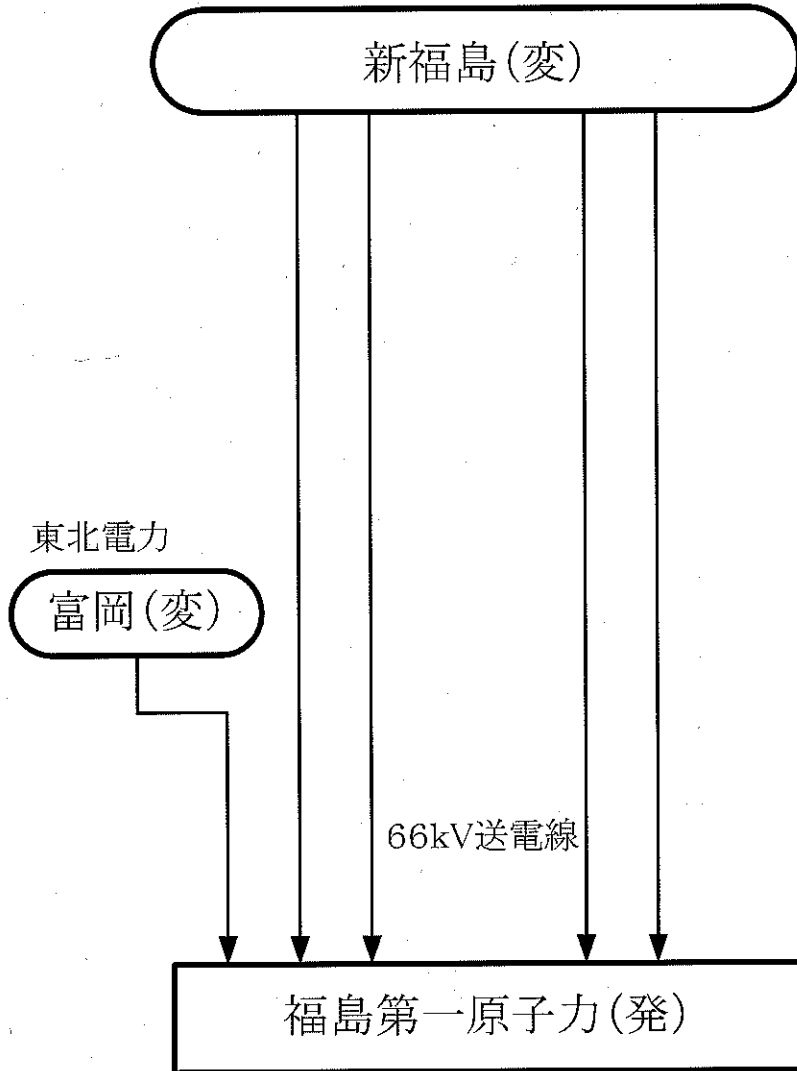
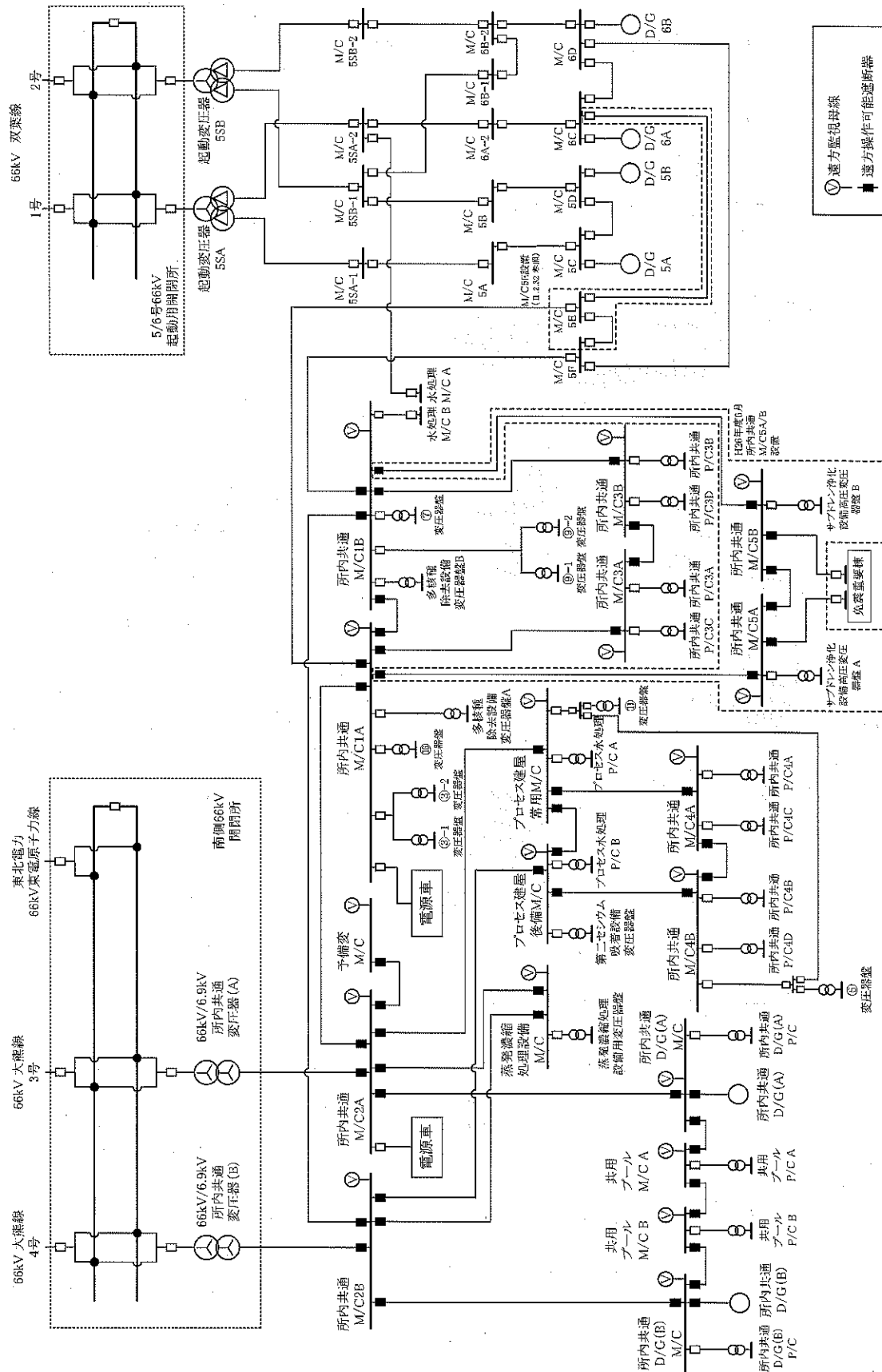


図-1. 送電系統一覽図





図一.1. 所内単線結線図

所内高圧母線に接続する主な負荷及び電源設備の設計区分の考え方

表-1. 所内高圧母線に接続する主な負荷及び電源設備の設計区分

所内高圧母線	所内共通P/C 又は 主要変圧器	接続する主な負荷	供給対象			電圧設計		備考
			所内共通 D/G 供給	電圧平 供給	機器付 D/G 供給	区分	負荷への電 源供給形態	
所内共通 M/C1A	①-2 変圧器	原子炉格納容器内窒素封入設備	①	①	①	I-1	二重化	二重化
		使用済燃料プール設備	②	②	②	II-1	切替	二重化
	①-1 変圧器	非常用圧水設備(電動ポンプ)	①	①	①	I-2	単一	多様化※
		1号機 使用済燃料プール冷却系(電源切替型(予備機))	①	①	①	-	-	-
所内共通 M/C3A	①変圧器	汚染水処理設備等	①	①	①	II※	単※	単※
		放射性液体廃棄物処理施設及び関連施設	-	-	-	I-1	二重化	二重化
	所内共通P/C3C	原子炉圧力容器・格納容器圧水設備	③	③	③	I-2	単一	多様化
		原子炉格納容器ガス管理設備	③	③	③	I-1	二重化	二重化
所内共通P/C3A, 3C	1/2号機 計測用電源(監視計測器通信設備含む)	原子炉圧力容器・格納容器圧水設備	③	③	③	I-2	単一	多様化
		原子炉格納容器ガス管理設備	③	③	③	I-1	二重化	二重化
所内共通 M/C2A	①変圧器	使用済燃料プール設備	①	①	①	II-1	切替	二重化
		4号機 使用済燃料プール冷却系(二次系)	①	①	①	-	-	-
	プロセス建屋 常用M/C	プロセス水処理設備等	①	①	①	I-2	単一	多様化
		放射性液体廃棄物処理施設及び関連施設	-	-	-	I-2	単一	多様化
所内共通 M/C4A	所内共通P/C4C	原子炉圧力容器・格納容器圧水設備	③	③	③	I-2	単一	多様化
		使用済燃料プール設備	③	③	③	I-1	二重化	二重化
	所内共通P/C4A	原子炉格納容器ガス管理設備	③	③	③	I-1	二重化	二重化
		4号機 燃料取扱設備	-	-	-	III	単一	単一
所内共通P/C4C	3/4号機 計測用電源(監視計測器通信設備含む)	使用済燃料プールからの燃料取出し設備	-	-	-	III	単一	単一
		4号機 燃料取扱設備	-	-	-	III	単一	単一
所内共通 M/C5A	①変圧器	監視室・制御室	①	①	①	I-1	二重化	二重化
		免震重要機	①	①	①	I-1	二重化	二重化
所内共通 D/G(A)M/C	所内共通D/G(A)P/C	サブトレント化設備高圧変圧器	-	-	-	I-1	二重化	二重化
		サブトレント化設備	-	-	-	I-1	二重化	二重化
共用プール M/C A	共用プールP/C A	使用済燃料共用プール設備	①	①	①	I-1	二重化	二重化
		共用プール冷却系	①	①	①	I-1	二重化	二重化
所内共通 M/C1B	①変圧器	原子炉圧力容器・格納容器圧水設備	③	③	③	I-2	単一	多様化
		原子炉格納容器内窒素封入設備	③	③	③	I-1	二重化	二重化
	①-2変圧器	使用済燃料プール設備	②	②	②	II-1	切替	二重化
		1号機 使用済燃料プール冷却系	②	②	②	-	-	-
所内共通 M/C3B	①変圧器	汚染水処理設備等	①	①	①	II※	単※	単※
		放射性液体廃棄物処理施設及び関連施設	-	-	-	I-1	二重化	二重化
	所内共通P/C3D	原子炉圧力容器・格納容器圧水設備	③	③	③	I-2	単一	多様化
		原子炉格納容器ガス管理設備	③	③	③	I-1	二重化	二重化
所内共通P/C3B	1/2号機 計測用電源(監視計測器通信設備含む)	原子炉圧力容器・格納容器圧水設備	③	③	③	I-2	単一	多様化
		原子炉格納容器ガス管理設備	③	③	③	I-1	二重化	二重化
プロセス建屋 設備M/C	第二セクション吸着装置 変圧器	汚染水処理設備等	①	①	①	I-2	単一	多様化
		第二セクション吸着装置	①	①	①	I-2	単一	多様化
	所内共通P/C3D	原子炉圧力容器・格納容器圧水設備	③	③	③	I-1	二重化	二重化
		プロセス建屋内照明	-	-	-	I-1	二重化	二重化
所内共通 M/C4B	①変圧器	使用済燃料プール設備	①	①	①	II-1	切替	二重化
		4号機 使用済燃料プール冷却系(二次系)	①	①	①	-	-	-
	所内共通P/C4B	原子炉格納容器ガス管理設備	③	③	③	I-1	二重化	二重化
		使用済燃料プールからの燃料取出し設備	-	-	-	I-1	二重化	二重化
所内共通P/C4B	3/4号機 計測用電源(監視計測器通信設備含む)	燃料取扱設備	-	-	-	I-1	二重化	二重化
		4号機 燃料取扱設備	-	-	-	I-1	二重化	二重化
所内共通 M/C5B	①変圧器	監視室・制御室	①	①	①	I-1	二重化	二重化
		免震重要機	①	①	①	I-1	二重化	二重化
所内共通 D/G(B)M/C	所内共通D/G(B)P/C	サブトレント化設備高圧変圧器	-	-	-	I-1	二重化	二重化
		サブトレント化設備	-	-	-	I-1	二重化	二重化
共用プール M/C B	共用プールP/C B	使用済燃料共用プール設備	①	①	①	I-1	二重化	二重化
		共用プール冷却系	①	①	①	I-1	二重化	二重化
蒸気凝縮処理設備 M/C	蒸気凝縮処理設備用 変圧器	汚染水処理設備等	①	①	①	II-2	切替	単一
		蒸気凝縮装置(II), 蒸気遠隔装置(II), 吸スラッグ一時保管施設(III), シールド中継(II)	①	①	①	II-2	切替	単一

(注)  
 ・H26.1月時点の計画におけるH26.6月末設備の主要な負荷を記載。  
 ・◎は重要度の特に高い安全機能や監視機能を有する設備として供給するもの、○は◎以外で供給する設備。  
 ・各設備のうち運転が必要系や機器に対して供給するため、◎又は○はすべての機器に同時に供給するものではない。  
 ・D/G供給時、電源供給時は一部負荷を制限する。

福島第一原子力発電所1～4号機電源設備における設計区分の考え方

福島第一原子力発電所1～4号機特定原子力施設に関する系統及び機器への電源設備については、以下の3つの区分を基本的考え方として設計している。

- 区分Ⅰ
    - 設備機能要求：単一故障かつ外部電源喪失時においても安全機能維持すること
    - 設計方針：電源供給，システム設備ともに多重化設計もしくはシステム設備を多様化し，それぞれに異系統の電源を供給
  - 区分Ⅱ
    - 設備機能要求：単一故障かつ外部電源喪失時において，長期の安全機能の喪失がないこと（機能要求に時間的裕度あり）
    - 設計方針：電源を切替方式にて2系統を供給
  - 区分Ⅲ
    - 設備機能要求：区分Ⅰ，Ⅱ以外
    - 設計方針：電源供給，システム設備ともに単一
- 以上の考え方について，概要単結を図-1に示す。

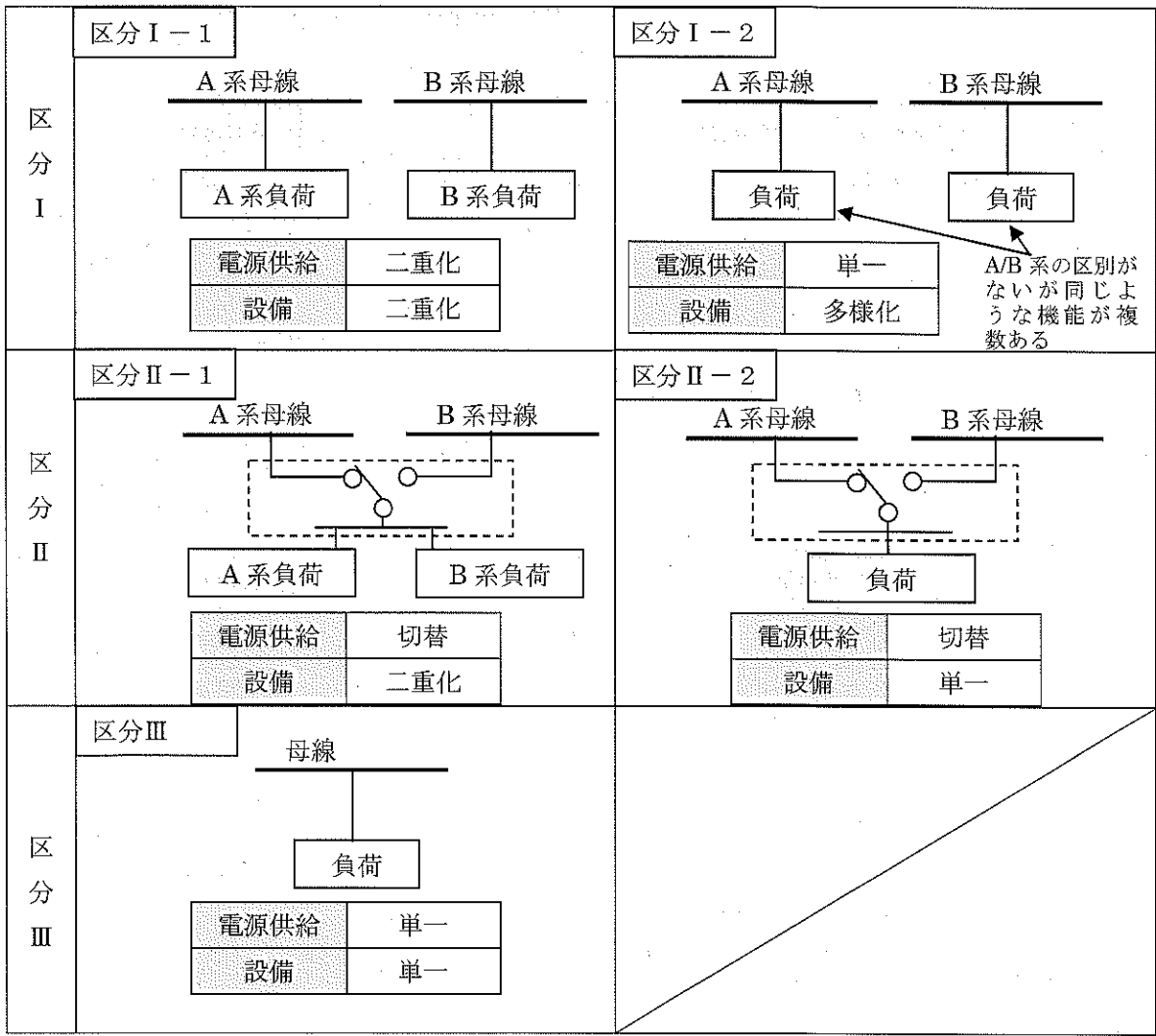


図-1 電源設備設計に関する区分別概要単結

## 電源車からの電力供給負荷について

所内共通M/C 1 A接続の電源車及び所内共通M/C 2 A接続の電源車(各々500kVA以上)からの電力供給は、以下の重要度の特に高い安全機能や監視機能を有する設備等に対して計画している。

表1 所内共通M/C 1 A接続の電源車からの電力供給負荷

所内共通M/C1A接続の電源車からの電力供給負荷		負荷容量	最大
原子炉圧力容器・格納容器注水設備	常用高台炉注水ポンプ	約45kVA	約70kVA
	純水タンク脇炉注水ポンプ	約70kVA	
	1号機 CST炉注水ポンプ A又はB	約19kVA	
	2号機 CST炉注水ポンプ A又はB	約19kVA	
	1号機 タービン建屋内炉注水ポンプ	約14kVA	
	2号機 タービン建屋内炉注水ポンプ	約14kVA	
1/2号機	計測用電源及び建屋内照明	約130kVA	約130kVA
使用済燃料プール設備	非常用注水設備(電動ポンプ)	約47kVA	約47kVA
合計			約247kVA

表2 所内共通M/C 2 A接続の電源車からの電力供給負荷

所内共通M/C2A接続の電源車からの電力供給負荷		負荷容量	最大
原子炉圧力容器・格納容器注水設備	3号機 CST炉注水ポンプ A又はB	約19kVA	約19kVA
	3号機 タービン建屋内炉注水ポンプ	約14kVA	
3/4号機	計測用電源及び建屋内照明	約130kVA	約130kVA
使用済燃料共用プール設備	共用プール補給水系	約38kVA	約38kVA
合計			約187kVA

構造強度及び耐震性について

- (1) 外部電源からの受変電設備については、耐震設計審査指針上のCクラス設備と位置づけられており、Cクラス設備として設計している（JEAC4601 原子力発電所耐震設計技術規程」。新設した大熊線3号、4号、東北電力（株）東電原子力線が連系する南側66kV開閉所の開閉設備には地震に強いガス絶縁開閉装置（GIS）を採用するとともに、所内共通変圧器の基礎ボルト本数を従来に比べて増やし耐震性を高めている。
- (2) メタルクラッド開閉装置については、床面に後打ちアンカにより固定し耐震性を確保している。
- (3) 所内共通ディーゼル発電機及び補機冷却系（空気冷却器、ポンプ、主配管）については、従来同様、耐震Sクラス設計の設備を採用しており、高い信頼性を確保している。また、構造強度及び耐震性については、以下の工事計画認可申請書等により確認された設備を復旧して使用している。

所内共通ディーゼル発電機（A）及び補機冷却系（空気冷却器、ポンプ、主配管）（既設 非常用ディーゼル発電機 4B）

工事計画届出書（総文発官5第1222号 平成6年4月25日届出）

建設時第11回工事計画認可申請書（49資庁第18004号 昭和49年11月14日認可）

建設時第19回工事計画軽微届出書（総官第989号 昭和51年12月3日届出）

建設時第21回工事計画軽微届出書（総官第1341号 昭和52年2月15日届出）

所内共通ディーゼル発電機（B）及び補機冷却系（空気冷却器、ポンプ、主配管）（既設 非常用ディーゼル発電機 2B）

工事計画届出書（総文発官5第1220号 平成6年4月25日届出）

建設時第14回工事計画認可申請書（46公第11145号 昭和46年8月17日認可）

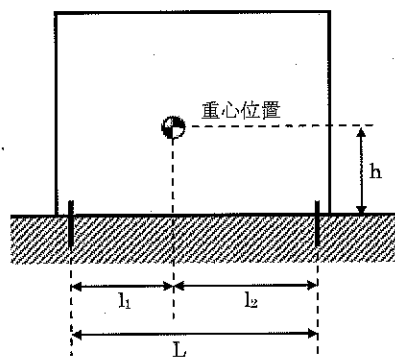
- (4) ケーブル及び電線路についてはフレキシビリティを持たせた構造を基本としており、ケーブル本体は可とう管路材に収納することで損傷防止策を講じている。

## 所内共通 M/C5A/B の耐震性評価について

## (1) 耐震性評価方法について

所内高圧母線設備の耐震性評価については、JEAC4601「原子力発電所耐震設計技術規程」等に基づき盤の固有振動数値に応じた入力地震動  $S_s$  の応答加速度を算出し、その加速度における基礎ボルトに生じるせん断応力及び引張り応力が、許容応力に対して裕度を有しているか評価を実施した。(図1参照)

具体的な耐震性評価については別紙参照。



- L 支点としている基礎ボルトより最大引張応力が作用する基礎ボルトまでの距離
- m 盤の質量
- g 重力加速度
- h 据付面から重心までの距離
- $l_{1,2}$  重心と基礎ボルト間の水平方向距離
- $n_f$  引張力の作用する基礎ボルトの評価本数
- n 基礎ボルトの本数
- $A_b$  基礎ボルトの軸断面積
- $C_H$  水平方向評価震度
- $C_V$  鉛直方向評価震度

図1 所内高圧母線設備（盤）評価の概要図

ボルトに作用する引張力： $F_b = \max [F_{b1}, F_{b2}]$

$$F_{b1,2} = \frac{1}{L} \{ mg \sqrt{ \{ (C_H h)^2 + (C_V l_{1,2})^2 \} } - mg l_{1,2} \}$$

ボルトの引張応力： $\sigma_b = \frac{F_b}{n_f A_b}$

ボルトに作用するせん断力： $Q_b = mg C_H$

ボルトのせん断応力： $\tau_b = \frac{Q_b}{n A_b}$

## (2) 入力地震動について

福島第一原子力発電所における基準地震動  $S_s$  は、「福島第一原子力発電所『発電用原子炉施設に関する耐震設計審査指針』の改訂に伴う耐震安全性評価結果中間報告書」(原管発官 19 第 603 号平成 20 年 3 月 31 日付け) に示すとおりであり、所内共通 M/C5A/B 設置エリアにおける、盤の固有振動数値に応じた入力地震動  $S_s$  の最大応答加速度を表 1 に示す。

表 1 評価用最大応答加速度

	方向	最大応答加速度 (gal)
	所内共通 M/C5A/B	水平方向
	鉛直方向	517

## (3) 耐震性評価結果

評価上の裕度を表 2 に示す。

表 2 耐震性評価結果

名称	裕度	
	引張り	せん断
所内共通 M/C5A/B	13.0	9.2

以上の通り, 所内共通 M/C5A/B の所内高圧母線設備については裕度が 1 以上であり, 基礎ボルトの損傷に伴い機能不全となる可能性は低いことを確認した。

所内共通 M/C5A/B の耐震性評価結果

(1) 計算条件

所内共通 M/C5A/B における盤諸条件を以下に示すと共に、盤概要図を図 1 及び図 2 に示す。

基礎ボルト間距離	: $L =$ [mm]
盤の質量	: $m =$ [kg] ( $m g =$ [N])
重力加速度	: $g = 9.80665$ [m/s <sup>2</sup> ]
据付面から重心までの距離	: $h =$ [mm]
重心と基礎ボルト間の水平方向距離	: $l_1 =$ [mm]
	: $l_2 =$ [mm]
引張力の作用する基礎ボルトの評価本数	: $n_f =$ [本] (片側本数)
基礎ボルトの本数	: $n =$ [本]
基礎ボルトの軸断面積	: $A_b = 157$ [mm <sup>2</sup> ] (JIS 規格値)
水平方向評価震度	: $C_H =$ ( [gal] )
鉛直方向評価震度	: $C_V =$ ( [gal] )

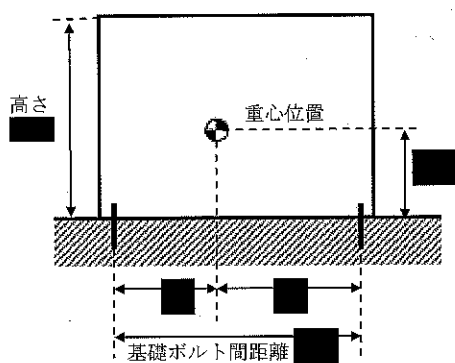


図 1 盤寸法図 (盤側面)

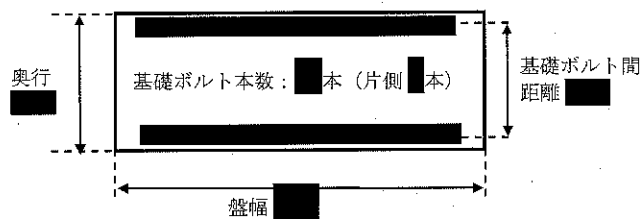


図 2 平面図

(2) 基礎ボルトの応力計算

基礎ボルトに加わる引張応力とせん断応力を算定する。

①引張応力

基礎ボルトに対する引張応力は、最も厳しい条件として、ボルトを支点とする転倒を考慮し、盤の片側のボルトで受けるものとして計算する。

ボルトに作用する引張力:

$$F_b = \max [F_{b1}, F_{b2}]$$



$$\begin{aligned}
 F_{b1} &= \frac{1}{L} \{ mg\sqrt{\{(C_Hh)^2 + (C_Vl_1)^2\}} - mgl_1 \} \\
 &= \frac{1}{\blacksquare} \{ \blacksquare\sqrt{\{(\blacksquare)^2 + (\blacksquare)^2\}} - \blacksquare \} \\
 &= \blacksquare \text{ [N]}
 \end{aligned}$$

$$\begin{aligned}
 F_{b2} &= \frac{1}{L} \{ mg\sqrt{\{(C_Hh)^2 + (C_Vl_2)^2\}} - mgl_2 \} \\
 &= \frac{1}{\blacksquare} \{ \blacksquare\sqrt{\{(\blacksquare)^2 + (\blacksquare)^2\}} - \blacksquare \} \\
 &= \blacksquare \text{ [N]}
 \end{aligned}$$

よって

$$F_b = \max [F_{b1}, F_{b2}] = \max [\blacksquare, \blacksquare] = \blacksquare$$

$$\begin{aligned}
 \text{ボルトの引張応力: } \sigma_b &= \frac{F_b}{n_f A_b} \\
 &= \frac{\blacksquare}{\blacksquare} \\
 &= \blacksquare \text{ [N/mm}^2\text{]}
 \end{aligned}$$

## ②せん断応力

基礎ボルトに対するせん断応力は、基礎ボルト全本数で受けるものとして計算する。

ボルトに作用するせん断力：

$$\begin{aligned}
 Q_b &= mgC_H \\
 &= \blacksquare \cdot \blacksquare \\
 &= \blacksquare \text{ [N]}
 \end{aligned}$$

ボルトのせん断応力：

$$\begin{aligned}
 \tau_b &= \frac{Q_b}{n A_b} \\
 &= \frac{\blacksquare}{\blacksquare} \\
 &= \blacksquare \text{ [N/mm}^2\text{]}
 \end{aligned}$$

(2) 評価結果

下記に示す通り、裕度（許容応力値／算出応力値）が1以上であることを確認した。

	算出応力値 [N/mm <sup>2</sup> ]	許容応力値* [N/mm <sup>2</sup> ]	裕度
ボルト引張応力	■	210	13.0
ボルトせん断応力	■	160	9.2

※ JEAC4601 原子力発電所耐震設計技術規程，JSME S NJ1 発電用原子力設備規格材料規格（ボルト材 SS400）