

2.33 5・6号機 放射性液体廃棄物処理系

2.33.1 5・6号機 既設設備

2.33.1.1 系統の概要

放射性液体廃棄物処理系は、機器ドレン系、床ドレン系等で構成し、原子炉施設で発生する放射性廃液及び潜在的に放射性物質による汚染の可能性のある廃液を、その性状により分離収集し、処理する。

[系統の現況]

5・6号機タービン建屋等には津波により流入した大量の海水と地下水が、震災前から建屋内で管理されていた低濃度の放射性物質と共に滞留した。（以下、これを「滞留水」という）

地下水については止水処置を実施しているが、流入を完全に抑制できないことから建屋内水位が上昇した場合、冷温停止維持に必要な設備への影響が懸念される。

滞留水の発生抑制については、地下水の水位を低下させることが必要であるが、地下水を汲み上げて水位を下げる設備として建屋周辺に設置されているサブドレン設備は、震災により被災したことから、設備の浄化等を行いサブドレン設備の使用に向けた準備を実施する。

放射性液体廃棄物処理系については、一部未復旧の設備があるが、5・6号機で発生する廃液については、5号機にてろ過器、脱塩器による処理後、復水貯蔵タンクに回収することができる。しかし、大量の滞留水を処理することができないため、サブドレン設備及び放射性液体廃棄物処理系が復旧するまで、仮設の滞留水貯留設備にて処理している。なお、滞留水貯留設備のうちメガフロートについては、震災当初5・6号機の建屋内の滞留水を移送し、貯留していたが、港湾内の係留位置変更のため全量を受入タンクに移送した。係留位置変更後であっても変更前同様、最適な係留方法にて安全に位置保持している。なお、今後、滞留水を貯留する計画はない。（添付資料－1，2，3 参照）

2.33.1.2 要求される機能

放射性液体廃棄物処理系は、原子炉施設で発生する廃液を、その性状により分離収集し、処理する機能を有すること。

2.33.1.3 主要な機器

系統概要図 添付資料-4に示す。

(1) 5号機

a. 機器ドレン系

(a) 廃液収集タンク

廃液収集タンクについては、以下の工事計画認可申請書により確認している。
工事計画認可申請書(57資庁第13908号 昭和57年11月9日認可)

(b) 廃液収集ポンプ

廃液収集ポンプについては、以下の工事計画認可申請書により確認している。
建設時第3回工事計画認可申請書(47公第11378号 昭和48年2月19日認可)

(c) 廃液ろ過器

廃液ろ過器については、以下の工事計画認可申請書により確認している。
工事計画認可申請書(62資庁第10732号 昭和62年12月4日認可)

(d) 廃液脱塩器

廃液脱塩器については、以下の工事計画認可申請書により確認している。
建設時第3回工事計画認可申請書(47公第11378号 昭和48年2月19日認可)

(e) 廃液サンプルタンク

廃液サンプルタンクについては、以下の工事計画認可申請書等により確認している。

建設時第3回工事計画認可申請書(47公第11378号 昭和48年2月19日認可)

建設時第9回工事計画変更認可申請書(49資庁第15900号 昭和50年3月10日認可)

(f) 廃液サンプルポンプ

廃液サンプルポンプについては、以下の工事計画認可申請書により確認している。

建設時第3回工事計画認可申請書(47公第11378号 昭和48年2月19日認可)

(g) 廃液サージタンク

廃液サージタンクについては、以下の工事計画認可申請書等により確認している。

建設時第3回工事計画認可申請書(47公第11378号 昭和48年2月19日認可)
建設時第9回工事計画変更認可申請書(49資庁第15900号 昭和50年3月10日認可)

(h) 廃液サージポンプ

廃液サージポンプについては、以下の工事計画認可申請書により確認している。
建設時第3回工事計画認可申請書(47公第11378号 昭和48年2月19日認可)

b. 床ドレン系

(a) 床ドレン収集タンク

床ドレン収集タンクについては、以下の工事計画認可申請書により確認している。

工事計画認可申請書(57資庁第13908号 昭和57年11月9日認可)

(b) 床ドレン収集ポンプ

床ドレン収集ポンプについては、以下の工事計画認可申請書により確認している。

建設時第3回工事計画認可申請書(47公第11378号 昭和48年2月19日認可)

(c) 床ドレンろ過器

床ドレンろ過器については、以下の工事計画変更認可申請書により確認している。

建設時第9回工事計画変更認可申請書(49資庁第15900号 昭和50年3月10日認可)

(d) 床ドレンサージタンク

床ドレンサージタンクについては、以下の工事計画認可申請書により確認している。

建設時第3回工事計画認可申請書(47公第11378号 昭和48年2月19日認可)

(e) 床ドレン濃縮器給液ポンプ

床ドレン濃縮器給液ポンプについては、以下の工事計画認可申請書により確認している。

工事計画認可申請書(61資庁第13609号 昭和62年2月5日認可)

(f)床ドレン濃縮器

床ドレン濃縮器については、以下の工事計画届出書により確認している。

工事計画届出書(総文発官57第685号 昭和57年9月25日届出)

(g)床ドレン濃縮器復水器

床ドレン濃縮器復水器については、以下の工事計画認可申請書等により確認している。

建設時第3回工事計画認可申請書(47公第11378号 昭和48年2月19日認可)

建設時第5回工事計画変更認可申請書(49資庁第1067号 昭和49年4月26日認可)

(h)凝縮水貯蔵タンク

凝縮水貯蔵タンクについては、以下の工事計画軽微変更届出書により確認している。

建設時第8回工事計画軽微変更届出書(総官第534号 昭和49年7月29日届出)

(i)凝縮水移送ポンプ

凝縮水移送ポンプについては、以下の工事計画認可申請書等により確認している。

建設時第3回工事計画認可申請書(47公第11378号 昭和48年2月19日認可)

建設時第3回工事計画軽微変更届出書(総官第923号 昭和48年10月30日届出)

(j)床ドレン脱塩器

床ドレン脱塩器については、以下の工事計画認可申請書により確認している。

建設時第3回工事計画認可申請書(47公第11378号 昭和48年2月19日認可)

(k)床ドレンサンプルタンク

床ドレンサンプルタンクについては、以下の工事計画変更認可申請書により確認している。

建設時第9回工事計画変更認可申請書(49資庁第15900号 昭和50年3月10日認可)

(l)床ドレンサンプルポンプ

床ドレンサンプルポンプについては、以下の工事計画認可申請書により確認している。

建設時第3回工事計画認可申請書(47公第11378号 昭和48年2月19日認可)

c. 再生廃液系

(a) 廃液中和タンク

廃液中和タンクについては、以下の工事計画認可申請書により確認している。
工事計画認可申請書(57資庁第13908号 昭和57年11月9日認可)

(b) 廃液中和ポンプ

廃液中和ポンプについては、以下の工事計画認可申請書等により確認している。
建設時第3回工事計画認可申請書(47公第11378号 昭和48年2月19日認可)
建設時第9回工事計画変更認可申請書(49資庁第15900号 昭和50年3月10日認可)

(c) 廃液濃縮器給液ポンプ

廃液濃縮器給液ポンプについては、以下の工事計画認可申請書により確認している。
工事計画認可申請書(63資庁第13号 昭和63年5月31日認可)

(d) 廃液濃縮器

廃液濃縮器については、以下の工事計画認可申請書により確認している。
工事計画認可申請書(59資庁第10414号 昭和59年9月28日認可)
工事計画認可申請書(元資庁第4474号 平成元年6月15日認可)

(e) 廃液濃縮器復水器

廃液濃縮器復水器については、以下の工事計画認可申請書等により確認している。
工事計画認可申請書(63資庁第14698号 平成元年2月23日認可)
工事計画認可申請書(元資庁第4474号 平成元年6月15日認可)
建設時第5回工事計画変更認可申請書(49資庁第1067号 昭和49年4月26日認可)

d. 主配管

主配管については、以下の工事計画認可申請書等により確認している。
工事計画認可申請書(56資庁第3240号 昭和56年8月19日認可)
工事計画認可申請書(57資庁第13908号 昭和57年11月9日認可)
工事計画認可申請書(61資庁第13609号 昭和62年2月5日認可)
工事計画認可申請書(62資庁第10732号 昭和62年12月4日認可)
工事計画認可申請書(63資庁第13号 昭和63年5月31日認可)

工事計画認可申請書(平成12・03・28資第17号 平成12年4月26日認可)
工事計画認可申請書(平成14・05・24原第9号 平成14年6月11日認可)
建設時第5回工事計画変更認可申請書(49資庁第1067号 昭和49年4月26日認可)
建設時第9回工事計画変更認可申請書(49資庁第15900号 昭和50年3月10日認可)
建設時第2・3回工事計画変更認可申請書(52資庁第519号 昭和52年3月1日認可)
工事計画変更認可申請書(56資庁第15242号 昭和57年1月16日認可)
建設時第1・3回工事計画軽微変更届出書(総官第237号 昭和50年6月20日届出)
建設時第2・8回工事計画軽微変更届出書(総官第303号 昭和52年5月30日届出)

(2) 6号機

a. 機器ドレン系

(a) 機器ドレン収集タンク

機器ドレン収集タンクについては、以下の工事計画変更認可申請書により確認している。

建設時第7回工事計画変更認可申請書(51資庁第9100号 昭和51年10月8日認可)

(b) 機器ドレン混合ポンプ

機器ドレン混合ポンプについては、以下の工事計画変更認可申請書により確認している。

建設時第2・6回工事計画変更認可申請書(53資庁第14829号 昭和53年12月9日認可)

(c) ろ過器給液ポンプ

ろ過器給液ポンプについては、以下の工事計画変更認可申請書により確認している。

建設時第2・6回工事計画変更認可申請書(53資庁第14829号 昭和53年12月9日認可)

(d) 機器ドレンろ過器

機器ドレンろ過器については、以下の工事計画軽微変更届出書により確認している。

建設時第1・6回工事計画軽微変更届出書(総官第704号 昭和52年8月15日届出)

(e) 機器ドレンろ過水タンク

機器ドレンろ過水タンクについては、以下の工事計画認可申請書により確認している。

建設時第4回工事計画認可申請書(49資庁第21657号 昭和50年2月5日認可)

(f) 機器ドレンろ過水ポンプ

機器ドレンろ過水ポンプについては、以下の工事計画変更認可申請書により確認している。

建設時第26回工事計画変更認可申請書(53資庁第14829号 昭和53年12月9日認可)

(g) 機器ドレン補助ろ過器ポンプ

機器ドレン補助ろ過器ポンプについては、以下の工事計画認可申請書により確認している。

工事計画認可申請書(60資庁第8681号 昭和60年7月24日認可)

(h) 機器ドレン補助ろ過器

機器ドレン補助ろ過器については、以下の工事計画認可申請書により確認している。

工事計画認可申請書(60資庁第8681号 昭和60年7月24日認可)

(i) 機器ドレン脱塩器

機器ドレン脱塩器については、以下の工事計画認可申請書等により確認している。

建設時第4回工事計画認可申請書(49資庁第21657号 昭和50年2月5日認可)

建設時第16回工事計画軽微変更届出書(総官第704号 昭和52年8月15日届出)

(j) 廃液サンプルタンク

廃液サンプルタンクについては、以下の工事計画認可申請書等により確認している。

建設時第4回工事計画認可申請書(49資庁第21657号 昭和50年2月5日認可)

建設時第25回工事計画軽微変更届出書(総文発官第636号 昭和53年8月31日届出)

(k) 廃液サンプルポンプ

廃液サンプルポンプについては、工事計画認可申請書等により確認している。

建設時第4回工事計画認可申請書(49資庁第21657号 昭和50年2月5日認可)
建設時第26回工事計画変更認可申請書(53資庁第14829号 昭和53年12月9日認可)

b. 床ドレン化学廃液系

(a) 床ドレン化学廃液収集タンク

床ドレン化学廃液収集タンクについては、以下の工事計画軽微変更届出書により確認している。

建設時第25回工事計画軽微変更届出書(総文発官第636号 昭和53年8月31日届出)

(b) 床ドレン化学廃液混合ポンプ

床ドレン化学廃液混合ポンプについては、以下の工事計画認可申請書により確認している。

建設時第4回工事計画認可申請書(49資庁第21657号 昭和50年2月5日認可)

(c) 床ドレン化学廃液ろ過器

床ドレン化学廃液ろ過器については、以下の工事計画軽微変更届出書により確認している。

建設時第16回工事計画軽微変更届出書(総官第704号 昭和52年8月15日届出)

(d) 床ドレン化学廃液ろ過水タンク

床ドレン化学廃液ろ過水タンクについては、以下の工事計画軽微変更届出書により確認している。

建設時第25回工事計画軽微変更届出書(総文発官第636号 昭和53年8月31日届出)

(e) 床ドレン化学廃液ろ過水ポンプ

床ドレン化学廃液ろ過水ポンプについては、以下の工事計画変更認可申請書により確認している。

建設時第7回工事計画変更認可申請書(51資庁第9100号 昭和51年10月8日認可)

(f) 蒸発濃縮器給液ポンプ

蒸発濃縮器給液ポンプについては、以下の工事計画届出書により確認している。
工事計画届出書(総文発官6第1066号 平成7年2月17日届出)

(g) 蒸発濃縮器

蒸発濃縮器については、以下の工事計画認可申請書等により確認している。

工事計画認可申請書(59資庁第10413号 昭和59年9月21日認可)

工事計画届出書(総文発官57第470号 昭和57年7月20日届出)

(h) 蒸発濃縮器復水器

蒸発濃縮器復水器については、以下の工事計画軽微変更届出書により確認している。

建設時第16回工事計画軽微変更届出書(総官第704号 昭和52年8月15日届出)

(i) 蒸留水タンク

蒸留水タンクについては、以下の工事計画軽微変更届出書により確認している。

建設時第25回工事計画軽微変更届出書(総文発官第636号 昭和53年8月31日届出)

(j) 蒸留水ポンプ

蒸留水ポンプについては、以下の工事計画認可申請書により確認している。

建設時第4回工事計画認可申請書(49資庁第21657号 昭和50年2月5日認可)

(k) 蒸留水脱塩器

蒸留水脱塩器については、以下の工事計画認可申請書等により確認している。

建設時第4回工事計画認可申請書(49資庁第21657号 昭和50年2月5日認可)

建設時第16回工事計画軽微変更届出書(総官第704号 昭和52年8月15日届出)

(l) 蒸留水サンプルタンク

蒸留水サンプルタンクについては、以下の工事計画認可申請書により確認している。

建設時第4回工事計画認可申請書(49資庁第21657号 昭和50年2月5日認可)

(m) 蒸留水サンプルポンプ

蒸留水サンプルポンプについては、以下の工事計画認可申請書等により確認している。

建設時第4回工事計画認可申請書(49資庁第21657号 昭和50年2月5日認可)

建設時第7回工事計画変更認可申請書(51資庁第9100号 昭和51年10月8日認可)

(n) 蒸発濃縮器循環ポンプ

蒸発濃縮器循環ポンプについては、以下の工事計画認可申請書等により確認している。

建設時第4回工事計画認可申請書(49資庁第21657号 昭和50年2月5日認可)

工事計画届出書(総文発官59第928号 昭和59年11月19日届出)

c. 洗浄廃液系

(a) 洗浄廃液収集タンク

洗浄廃液収集タンクについては、以下の工事計画認可申請書等により確認している。

建設時第4回工事計画認可申請書(49資庁第21657号 昭和50年2月5日認可)

建設時第16回工事計画軽微変更届出書(総官第704号 昭和52年8月15日届出)

(b) 洗浄廃液ポンプ

洗浄廃液ポンプについては、以下の工事計画変更認可申請書により確認している。

建設時第7回工事計画変更認可申請書(51資庁第9100号 昭和51年10月8日認可)

(c) 洗浄廃液ろ過器

洗浄廃液ろ過器については、以下の工事計画変更認可申請書等により確認している。

建設時第7回工事計画変更認可申請書(51資庁第9100号 昭和51年10月8日認可)

建設時第16回工事計画軽微変更届出書(総官第704号 昭和52年8月15日届出)

d. 主配管

主配管については、以下の工事計画認可申請書等により確認している。

建設時第4回工事計画認可申請書(49資庁第21657号 昭和50年2月5日認可)

工事計画認可申請書(58資庁第2841号 昭和58年3月28日認可)

工事計画認可申請書(60資庁第8681号 昭和60年7月24日認可)

工事計画認可申請書(61資庁第8632号 昭和61年7月11日認可)

建設時第4回工事計画軽微変更届出書(総官第1193号 昭和50年2月26日届出)

建設時第16回工事計画軽微変更届出書(総官第704号 昭和52年8月15日届出)

建設時第19回工事計画軽微変更届出書(総官第1268号 昭和52年12月12日届出)

建設時第25回工事計画軽微変更届出書(総文発官第636号 昭和53年8月31日届出)

(3) 5・6号機共用

a. シャワードレン系

(a) シャワードレン受タンク

シャワードレン受タンクについては、以下の工事計画変更認可申請書により確認している。

5号機：建設時第9回工事計画変更認可申請書(49資庁第15900号 昭和50年3月10日認可)

(b) シャワードレン移送ポンプ

シャワードレン移送ポンプについては、以下の工事計画変更認可申請書により確認している。

5号機：建設時第9回工事計画変更認可申請書(49資庁第15900号 昭和50年3月10日認可)

(c) シャワードレンタンク

シャワードレンタンクについては、以下の工事計画変更認可申請書により確認している。

5号機：建設時第9回工事計画変更認可申請書(49資庁第15900号 昭和50年3月10日認可)

(d) シャワードレンポンプ

シャワードレンポンプについては、以下の工事計画変更認可申請書により確認している。

5号機：建設時第9回工事計画変更認可申請書(49資庁第15900号 昭和50年3月10日認可)

b. サプレッションプール水サージタンク

サプレッションプール水サージタンクについては、以下の工事計画変更認可申請書及び工事計画認可申請書により確認している。

5号機：建設時第9回工事計画変更認可申請書(49資庁第15900号 昭和50年3月10日認可)

6号機：建設時第4回工事計画認可申請書(49資庁第21657号 昭和50年2月5日認可)

6号機：建設時第7回工事計画変更認可申請書(51資庁第9100号 昭和51年10月8日認可)

2.33.1.4 構造強度及び耐震性

構造強度及び耐震性については、以下の工事計画認可申請書等により確認している。

(1) 5号機

- 建設時第3回工事計画認可申請書(47公第11378号 昭和48年2月19日認可)
- 工事計画認可申請書(59資庁第10414号 昭和59年9月28日認可)
- 工事計画認可申請書(61資庁第13609号 昭和62年2月5日認可)
- 工事計画認可申請書(62資庁第10732号 昭和62年12月4日認可)
- 工事計画認可申請書(63資庁第13号 昭和63年5月31日認可)
- 工事計画認可申請書(63資庁第14698号 平成元年2月23日認可)
- 工事計画認可申請書(元資庁第4474号 平成元年6月15日認可)
- 建設時第5回工事計画変更認可申請書(49資庁第1067号 昭和49年4月26日認可)
- 建設時第9回工事計画変更認可申請書(49資庁第15900号 昭和50年3月10日認可)
- 建設時第2・3回工事計画変更認可申請書(52資庁第519号 昭和52年3月1日認可)
- 建設時第4回工事計画軽微変更届出書(総官第1375号 昭和49年1月30日届出)

(2) 6号機

- 建設時第4回工事計画認可申請書(49資庁第21657号 昭和50年2月5日認可)
- 工事計画認可申請書(59資庁第10413号 昭和59年9月21日認可)
- 工事計画認可申請書(60資庁第8681号 昭和60年7月24日認可)
- 建設時第7回工事計画変更認可申請書(51資庁第9100号 昭和51年10月8日認可)
- 建設時第2・6回工事計画変更認可申請書(53資庁第14829号 昭和53年12月9日認可)
- 建設時第1・6回工事計画軽微変更届出書(総官第704号 昭和52年8月15日届出)
- 建設時第2・5回工事計画軽微変更届出書(総文発官第636号 昭和53年8月31日届出)

(3) 5・6号機共用

- 1号機：工事計画認可申請書(48公第657号 昭和48年3月3日認可)
- 5号機：建設時第3回工事計画認可申請書(47公第11378号 昭和48年2月19日認可)
- 5号機：建設時第9回工事計画変更認可申請書(49資庁第15900号 昭和50年3月10日認可)
- 5号機：建設時第2・3回工事計画変更認可申請書(52資庁第519号 昭和52年3月1日認可)

2.33.2 5・6号機 仮設設備（滞留水貯留設備）

2.33.2.1 基本設計

2.33.2.1.1 設置の目的

5・6号機タービン建屋等の大量の滞留水については、一部未復旧の設備がある既設放射性液体廃棄物処理系では処理できないことから、サブドレン設備復旧等による滞留水の発生量抑制及び放射性液体廃棄物処理系の復旧による滞留水の処理ができる時期（サブドレン設備復旧後3年を目途）まで、屋外に滞留水貯留設備を仮設にて設置し処理を行う。

2.33.2.1.2 要求される機能

滞留水を貯留し、放射性物質を閉じ込める機能を有すること。

2.33.2.1.3 設計方針

(1)処理能力

地下水の流入により増加する滞留水に対して、十分対処できる貯留容量とすると共に、散水可能な放射能濃度を満足する性能を有するものとする。

(2)規格・基準等

機器の設計、材料の選定、製作及び検査については、原則として適切と認められる規格及び基準によるものとする。

(3)滞留水の漏えい防止及び管理されない放出の防止

滞留水の漏えい及び所外への管理されない放出を防止し、信頼性を確保するため、次の各項を考慮した設計とする。

- a. 漏えいを防止するため、滞留水貯留設備は、設置環境や滞留水の性状に応じた適切な材料を使用すると共に、タンク水位の検出器を設ける。
- b. 異常のないことを巡視点検等により容易に確認できる設備とし、漏えいを停止するための適切な処置ができるようにする。

(4)遮へいに関する考慮

遮へいについては、内包する滞留水の線量が低いため設置は考慮しない。

(5) 監視

漏えいの検知及び貯留状況の確認に必要な水位を監視できる設計とする。また、設備の異常を検知できる設計とする。

(6) 設備の確認

滞留水貯留設備については、設備の健全性及び能力を確認できる設計とする。

2.33.2.1.4 供用期間中に確認する項目

滞留水貯留設備からの有意な漏えいがないこと。

2.33.2.1.5 主要な機器

系統概要図 添付資料-4に示す。

滞留水は、6号機タービン建屋から移送設備により貯留設備に移送され、貯留する。

貯留設備に貯留された滞留水の一部は、浄化装置及び淡水化装置により放射性核種を除去した後、構内散水に使用し、滞留水を低減する。

滞留水は、これまでの実績より地下水の流入により約30m³/日で増加しており、構内散水により約25m³/日（実績）で増加を抑制している。なお、平成24年11月末現在、貯留タンクの設備容量約10,000m³に対し約70%貯留している。今後、地下水流入量の変動が予想されるものの増加傾向にあるため、貯留タンク全体の空き容量*約2,000m³を目安に、貯留能力増強について計画する。

受入タンク・油分分離装置エリア、受入タンクエリア、貯留タンクエリアについては、地面の防水処置及び堰により、滞留水漏えい時の汚染拡大防止を図る。（添付資料-5参照）

*：空き容量は、水位警報設定値の水位高までの容量とする。

(1) 貯留設備

a. タンク（受入タンク及び貯留タンク）

タンクは、屋外に設置された受入タンク及び貯留タンクで構成され、5・6号機の滞留水を貯留する。

受入タンクは、建屋からの滞留水を受け入れる。

貯留タンクは、受入タンクから油分除去した滞留水を受け入れた後、浄化装置により放射性核種を除去し、貯留する。また、淡水化装置の戻り水を貯留する。

b. メガフロート

メガフロートは、港湾内において安全に係留するために自然災害等を考慮した最適な場所を選定し、安全に位置保持する。

(2) 移送設備

移送設備は、滞留水を貯留設備へ移送することを目的に、移送ポンプ、耐圧ホース及びポリエチレン管で構成する。

移送ポンプは、地下水の流入により増加する滞留水に対して十分対処可能な設備容量を確保する。滞留水の移送は、移送元のタービン建屋の水位や移送先となる貯留設備の水位の状況に応じて、移送ポンプの起動時間を適宜選定して実施する。

耐圧ホース及びポリエチレン管は、使用環境を考慮した材料を選定し、必要に応じて保温等を設置する。また、屋外で耐圧ホースを使用する箇所は、汚染拡大防止のため、継手部に抜け防止治具の取付けを実施し、継手が外れない処置をする。

(3) 油分分離装置

油分分離装置は、滞留水に含まれる油分を活性炭により除去する。

(4) 浄化装置

浄化装置は、内部に充填されたキレート樹脂及びゼオライトにより、滞留水に含まれる放射性核種を除去する。

(5) 淡水化装置

淡水化装置は、逆浸透膜の性質を利用して滞留水に含まれる放射性核種を散水可能な放射能濃度^{*})まで除去する。

また、淡水化後は散水し滞留水の低減を実施しているが、今後、淡水化装置の信頼性向上のため装置の増設を計画する。(添付資料-5 参照)

^{*}) 散水可能な放射能濃度：セシウム134とセシウム137の和が、0.01Bq/cm³を満足すること。

(6) 監視装置

滞留水貯留設備には、設備の状態を正確かつ迅速に把握できるように警報装置及び監視カメラを設置する。

警報装置は、タンク水位高・低及び移送ポンプ用電動機の過負荷を検知し、5・6号機の中央制御室に警報を発する。

(7) 電源設備

電源設備については、II.2.32 参照。

2.33.2.1.6 自然災害対策等

(1) 津波

滞留水を貯留するタンク等は、アウターライズ津波が到達しないと考えられる O.P. 13.0m以上の場所に設置する。(Ⅲ.3.1.3 参照)

また、メガフロートについても、アウターライズ津波の影響は小さいが、港湾内構造物に衝突する可能性は否定できないため、被害が最小限になるような場所に係留する。(添付資料-6 参照)

(2) 台風・豪雨・竜巻

滞留水貯留設備は、屋外に設置してあるため台風・豪雨・竜巻による直接的な被害を受ける可能性は否定できないが、台風・豪雨・竜巻の発生の可能性が予見される場合には、移送設備の停止等を行い、設備損傷による影響が最小限になるよう対策を図る。

(3) 外部人為事象

外部人為事象に対する設計上の考慮については、Ⅱ.1.14 参照。

(4) 火災

電源設備の近傍に消火器を設置し、初期消火の対応ができるようにする。また、その他の設備についても、可燃物の撤去及び監視カメラによる監視等、火災に対する措置を講じる。

(5) 環境条件

滞留水貯留設備については、屋外に設置されているため、紫外線による劣化及び凍結による破損が懸念されるが、貯留設備、油分分離装置、浄化装置及び淡水化装置は、主に鋼製の材料を使用していることから、問題ないと考える。また、耐圧ホース及びポリエチレン管については、紫外線による劣化及び凍結による破損が懸念されるため、保温材を取り付ける。

2.33.2.1.7 構造強度

滞留水貯留設備を構成する機器は、発電用原子力設備に関する技術基準を定める省令上、廃棄物処理設備に相当するクラス3 機器と位置付けられる。この適用規格は、「JSME S NC-1 発電用原子力設備規格 設計・建設規格」(以下、「設計・建設規格」という。)で規定されるものであるが、各機器については、以下のとおり個別に評価する。

(1) 貯留設備（タンク・メガフロート）

タンク・メガフロートは、「設計・建設規格」におけるクラス3 機器の要求を満足するものではないが、漏えい試験を行い、有意な漏えいがないことを確認する。

また、これらは全て大気開放のため、水頭圧以上の内圧が作用することはない。

以上のことから、タンク・メガフロートは、必要な構造強度を有するものと評価する。（添付資料－7 参照）

(2) 移送設備

a. 移送ポンプ

移送ポンプについては、「設計・建設規格」におけるクラス3 機器の要求を満足するものではないが、系統の温度（常温）、圧力（約0.25MPa）を考慮して仕様を選定した上で、試運転を行い有意な漏えい、運転状態に異常がないことを確認する。

以上のことから、移送ポンプは、必要な構造強度を有するものと評価する。

b. 耐圧ホース

「設計・建設規格」上のクラス 3 機器に対する規定を満足する材料ではないが、系統の温度（常温）、圧力（約 0.25MPa）を考慮して仕様を選定した上で、漏えい試験を行い、有意な漏えいがないことを確認する。従って、耐圧ホースは、必要な構造強度を有していると評価する。

c. ポリエチレン管

「設計・建設規格」上のクラス 3 機器に対する規定を満足する材料ではないが、系統の温度（常温）、圧力（約 0.25MPa）を考慮して仕様を選定している。また、ポリエチレン管は、一般に耐食性、電気特性（耐電気腐食）、耐薬品性を有しており、鋼管と同等の信頼性を有している。また、以下により高い信頼性を確保している。

- ・ 日本水道協会規格に適合したポリエチレン管を採用。
- ・ 継手は可能な限り融着構造とする。
- ・ 敷設時には漏えい試験を行い、有意な漏えいがないことを確認する。

以上のことから、ポリエチレン管は、必要な構造強度を有するものと評価する。

(3) 油分分離装置及び浄化装置

油分分離装置及び浄化装置は、「設計・建設規格」におけるクラス3 機器の要求を満足するものではないが、系統の温度（常温）、圧力（約0.25MPa）を考慮して仕様を選定した上で、漏えい試験を行い、有意な漏えいがないことを確認する。

以上のことから、油分分離装置及び浄化装置は、必要な構造強度を有するものと評価する。

(4) 淡水化装置

淡水化装置は、「設計・建設規格」におけるクラス3 機器の要求を満足するものではないが、系統の温度（常温）、圧力（約0.25MPa）を考慮して仕様を選定した上で、試運転を行い、有意な漏えいがないこと及び運転状態に異常がないことを確認する。

以上のことから、淡水化装置は、必要な構造強度を有するものと評価する。

2.33.2.1.8 耐震性

滞留水貯留設備を構成する機器のうち放射性物質を内包するものは、「JEAC4601 原子力発電所耐震設計技術規程」上のBクラス相当の設備と位置付けられる。

耐震性を評価するにあたっては、「JEAG4601 原子力発電所耐震設計技術指針」等に準拠して構造強度評価を行うことを基本とするが、評価手法、評価基準について実態に合わせたものを採用する場合もある。

支持部材がない等の理由によって、耐震性に関する評価ができない設備を設置する場合においては、可撓性を有する材料の使用等により、耐震性を確保する。（添付資料ー7 参照）

2.33.2.1.9 機器の故障への対応

(1) 移送ポンプの故障

移送ポンプが故障した場合は、ポンプの修理または交換を行い、1週間程度で機能を回復する。

(2) 電源喪失

移送ポンプの電源が喪失した場合は、仮設発電機を使用することで、1週間程度で機能を回復する。

(3) 異常時の評価

移送ポンプによる移送が長期に停止した場合、地下水の流入により建屋内の水位が上昇し、冷温停止維持に必要な設備に電力を供給している所内高圧母線が被水する可能性がある。

移送停止後、建屋内水位が冷温停止維持に必要な設備に電力を供給している所内高圧母線が被水する可能性がある水位に達するまでの水量の余裕は、約4,500m³と想定しているため、地下水が約30m³/日で流入することを考慮しても約5ヶ月の余裕がある。

したがって、移送ポンプの故障及び電源喪失した場合でも、1週間程度で機能を回復できるため、建屋内水位が電源設備に影響するまでの期間内（約5ヶ月）に十分復旧可能である。

2.33.2.2 基本仕様

(1) 貯留設備

a. 受入タンク (完成品)

合計容量	2, 102 m ³
基数	23 基
容量	35 m ³ /基 × 6 基
	42 m ³ /基 × 6 基
	110 m ³ /基 × 4 基
	160 m ³ /基 × 5 基
	200 m ³ /基 × 2 基

b. 貯留タンク

合計容量	16, 101 m ³
基数	34 基
容量	50 m ³ /基 × 4 基 (完成品)
	90 m ³ /基 × 4 基 (完成品)
	299 m ³ /基 × 3 基 (完成品)
	508 m ³ /基 × 18 基 (完成品)
	1, 100 m ³ /基 × 5 基

c. メガフロート (完成品)

主要寸法	136 m × 46 m × 3 m (長さ×幅×深さ)
基数	1 基

d. 水位警報

(a) 受入タンク (35 m³, 42 m³)

設定値	水位高：底部より	1, 835 mm 以下
	水位低：底部より	205 mm 以上

(b) 受入タンク (110 m³)

設定値	水位高：底部より	2, 051 mm 以下
	水位低：底部より	206 mm 以上

(c) 受入タンク (160 m³, 200 m³)

設定値	水位高：底部より	4, 100 mm 以下
	水位低：底部より	600 mm 以上

(d)貯留タンク (50 m³)

設定値 水位高：底部より 2, 200 mm 以下
水位低：底部より 100 mm 以上

(e)貯留タンク (90 m³)

設定値 水位高：底部より 2, 500 mm 以下
水位低：底部より 100 mm 以上

(f)貯留タンク (299 m³, 508 m³)

設定値 水位高：底部より 8, 242 mm 以下
水位低：底部より 600 mm 以上

(g)貯留タンク (1, 100 m³)

設定値 水位高：底部より 8, 800 mm 以下
水位低：底部より 1, 500 mm 以上

(2)移送設備

a. 移送ポンプ (完成品)

台数	15台 (平成26年6月より)
容量	30 m ³ /日 (1台あたり)
揚程	20 m×3台 (平成26年6月より)
	33 m×2台
	35 m×4台
	54.4 m×5台
	65 m×1台

b. 耐圧ホース (完成品)

呼び径	75 A相当, 100 A相当, 200 A相当
材質	ポリ塩化ビニル
最高使用圧力	0.98 MPa
最高使用温度	50℃

c. ポリエチレン管 (完成品)

呼び径	75 A相当, 100 A相当
材質	ポリエチレン

最高使用圧力 0.98 MPa
最高使用温度 40℃

(3) 油分分離装置

処理量 20 m³/h
系列数 直列2系列
最高使用圧力 0.6 MPa

(4) 浄化装置

吸着剤 キレート樹脂及びゼオライト
処理量 20 m³/h
系列数 1系列
最高使用圧力 0.6 MPa

(5) 淡水化装置（完成品）

処理量 100～200 m³/日
基数 1基（平成26年6月より2基）
最高使用圧力 0.98 MPa

2.33.3 添付資料

- 添付資料－1 建屋内の滞留水による影響について
- 添付資料－2 6号機 放射性液体廃棄物処理系の未復旧期間における廃液の処理について
- 添付資料－3 6号機 原子炉建屋付属棟の一部没水機器について
- 添付資料－4 系統概要図及び全体概要図
- 添付資料－5 滞留水貯留設備の増設について
- 添付資料－6 メガフロート係留場所の津波に対する考慮について
- 添付資料－7 構造強度及び耐震性に関する評価結果について

建屋内の滞留水による影響について

滞留水は5号機タービン建屋地下階・6号機タービン建屋地下階及び6号機原子炉建屋付属棟地下階の3箇所に滞留*しており、冷温停止維持に必要な設備への影響及び建屋外への漏えいを考慮し、定期的に水位の計測を実施している。(Ⅲ.3.1.5 参照)

*:平成25年7月1日時点で、各建屋内滞留水の水量の合計は約5,600m³、放射能濃度はセシウム134が約0.02Bq/cm³、セシウム137が約0.08Bq/cm³である。

1. 冷温停止維持に必要な設備への影響

前述の各建屋に隣接するコントロール建屋等（冷温停止維持に必要な設備の電源室）へ滞留水が流入する可能性のある水位は、各建屋の床面から約2mであるが、仮設の滞留水貯留設備による処理により、水位はその半分以下で推移しているため、問題ないと考ええる。

2. 建屋外への漏えい

5・6号機の各建屋内水位は床面から約2m（O.P.約3.0m）以下で管理しており、現状のサブドレン水位は低い場所でもO.P.約5.0m程度であることから、建屋外への漏えいはないと考える。

6号機 放射性液体廃棄物処理系の未復旧期間における廃液の処理について

5・6号機の廃液については、現状6号機の放射性液体廃棄物処理系が未復旧であることから、5号機の機器ドレン系にて全量処理後、5・6号機の復水貯蔵タンクに回収し、その全量を再使用している。

廃液の発生量は、設備の点検時に約50m³程度（月1回以内）であり、仮に、5・6号機の点検が同時期になっても廃液発生量は約100m³/月となり、処理能力45m³/hを有する5号機の機器ドレン系にて、十分処理可能である。

また、復水貯蔵タンクの容量（5号機：2,500m³、6号機：3,194m³）に対して、震災以降、5・6号機共に概ねタンクの半分程度の保管量で推移しており、廃液の回収には十分な余裕がある。

なお、廃液の貯留を目的に設置されている、サブプレッションプール水サージタンクは、津波による損傷が著しく使用できない状態にあるが、上記のとおり復水貯蔵タンクに回収できることから廃液の処理は問題ないと考える。

6号機 原子炉建屋付属棟の一部没水機器について

原子炉建屋付属棟の地下階は、大量の滞留水により没水している。

滞留水により没水している設備*¹のうち、放射性廃液を貯蔵しているタンクは、機器ドレン収集タンク、廃液サンプルタンク、床ドレン化学廃液収集タンク、蒸留水サンプルタンク、蒸留水タンクがある。また、タンクの付属配管についても一部没水している。

タンク及び付属配管の材質は、ステンレス鋼または炭素鋼である。

*1：放射性固体廃棄物処理系のうち、機器ドレンフィルタスラッジ貯蔵タンク、原子炉浄化系フィルタスラッジ貯蔵タンク、使用済樹脂貯蔵タンク、濃縮廃液貯蔵タンク及び各付属配管（使用済樹脂貯蔵タンクを除く）についても一部没水している。（II.2.10参照）

1. ステンレス鋼製タンク及び付属配管

文献*²によれば、通常の水環境において、ステンレス鋼の表面には保護皮膜が形成されるため、腐食速度は無視できるほど小さいが、環境中に濃度の高い塩化物イオンがあると、保護皮膜が局部的に破壊されて、腐食進展速度の大きい局部腐食が生じる場合がある。ステンレス鋼に局部腐食が発生し得る塩化物イオン濃度は、常温で500ppm程度とされているが、現状、設備外面が接する滞留水の塩化物イオン濃度は200ppm程度（水温約20℃）で推移しており、外面から腐食が発生する可能性は小さいと考えられる。なお、滞留水の増加要因は、主に地下水の流入であり、塩化物イオン濃度が増加する可能性は小さいが、引き続き、滞留水中の塩化物イオン濃度を確認する。

一方、設備内面が接する水環境は震災前と変わらないことから、内面からの腐食が発生する可能性も小さいと考えられる。

一部没水しているステンレス鋼製のタンク及び付属配管を表－1に示す。

*2：宮坂松甫他、「ポンプの高信頼性と材料」、ターボ機械 第36巻 第9号、2008年9月

表－1 ステンレス鋼製タンク及び付属配管

機 器 名	材 質
床ドレン化学廃液収集タンク	SUS304（エポキシライニング）
機器ドレンフィルタスラッジ貯蔵タンク	SUS304
原子炉浄化系フィルタスラッジ貯蔵タンク	SUS304
使用済樹脂貯蔵タンク	SUS304
床ドレン化学廃液収集タンク付属配管	SUS316TP
濃縮廃液貯蔵タンク付属配管	SUS316LTP
廃液サンプルタンク付属配管	SUS304TP
蒸留水サンプルタンク付属配管	SUS304TP

2. 炭素鋼製タンク及び付属配管

タンク及び付属配管は、腐食防止のために表面塗装が施されており、塗装が健全であれば外面腐食を防止できる。しかしながら現状、滞留水が溜まっていることから、塗装がはく離し腐食している可能性がある。なお、タンク及び付属配管の内面は腐食がないものとし、ここでは、外面からの腐食について評価する。

(1) 炭素鋼製タンク

これまで、計画的な点検により表面状態を確認し、必要に応じて補修塗装を実施し健全性を維持している。

しかしながら、タンクが滞留水に一部没水しているため外面からの腐食が進む可能性がある。そのため、必要肉厚を下回るのにどの程度の時間的余裕があるか評価した。

ここで、塗装のはく離及び飛沫帯がある状態を想定する。腐食防食データブック*³によれば、海水中では腐食速度は 0.1mm/年、飛沫帯では 0.3mm/年と報告されているため、水面からの飛沫があると仮定し腐食速度は 0.3mm/年とする。

その結果、必要肉厚に到達するまでの時間的余裕は約 10 年以上となると予測される。

一部没水している炭素鋼製タンクの評価結果を表-2に示す。

* 3：腐食防食協会編；腐食防食データブック，丸善，p. 49 (1995)。

表-2 炭素鋼製タンクの評価結果

機器名	材質	肉厚 (mm)	必要肉厚 (mm)	必要肉厚 までの時間	備考
機器ドレン収集タンク	SM41 (エポキシライニング)	10.8	6.73	約 13 年	* 4
濃縮廃液貯蔵タンク	SM41A (エポキシライニング)	16.2	3.75	約 41 年	* 5
廃液サンプルタンク	SM41A (エポキシライニング)	6.96	3.81	約 10 年	
蒸留水サンプルタンク	SM41A (エポキシライニング)	9.96	3.81	約 10 年	
蒸留水タンク	SM41A (エポキシライニング)	7.1	3	約 13 年	

* 4：建設時第4回工事計画認可申請書(49資庁第21657号 昭和50年2月5日認可)

* 5：建設時第7回工事計画変更認可申請書(51資庁第9100号 昭和51年10月8日認可)

(2) 炭素鋼製タンク付属配管

付属配管の外表面は防食塗装が施工されているため、急速な腐食の進展は少ないと考えられるが、タンク同様に外表面よりの腐食速度を0.3mm/年とした結果、必要肉厚に到達するまでの時間的余裕は約6年以上となると予測される。

付属配管の内面については、内部流体が常時停滞しており温度も低い等の使用環境から減肉の可能性は低いが、定期的に肉厚の測定を実施し、減肉評価を実施する。(初回は、平成25年度に計画する)

一部没水している炭素鋼製タンク付属配管の評価結果を表-3に示す。

表-3 炭素鋼製タンク付属配管の評価結果

機器名	口径	材質	肉厚 (mm)	必要肉厚 (mm)	必要肉厚 までの時間	備考
機器ドレン収集タンク付属配管	100A	STPT42	5.2	3.4	6年	*6
	80A	STPT42	4.8	3.0	6年	*6
	40A	PT42	4.4	2.2	7年	*7
原子炉浄化系フィルタスラッジ貯蔵タンク付属配管	100A	STPT42	5.2	3.4	6年	*6
	80A	STPT42	4.8	3.0	6年	*6
	40A	PT42	4.4	2.2	7年	*7
機器ドレンフィルタスラッジ貯蔵タンク付属配管	100A	STPT42	5.2	3.4	6年	*6
	80A	STPT42	4.8	3.0	6年	*6
	40A	PT42	4.4	2.2	7年	*7
蒸留水タンク付属配管	80A	STPT42	4.8	3.0	6年	*6
	25A	PT42	3.9	1.7	7年	*7

*6：建設時第16回工事計画軽微変更届出書(総文発官第704号 昭和52年8月15日届出)

*7：建設時第25回工事計画軽微変更届出書(総文発官第636号 昭和53年8月31日届出)

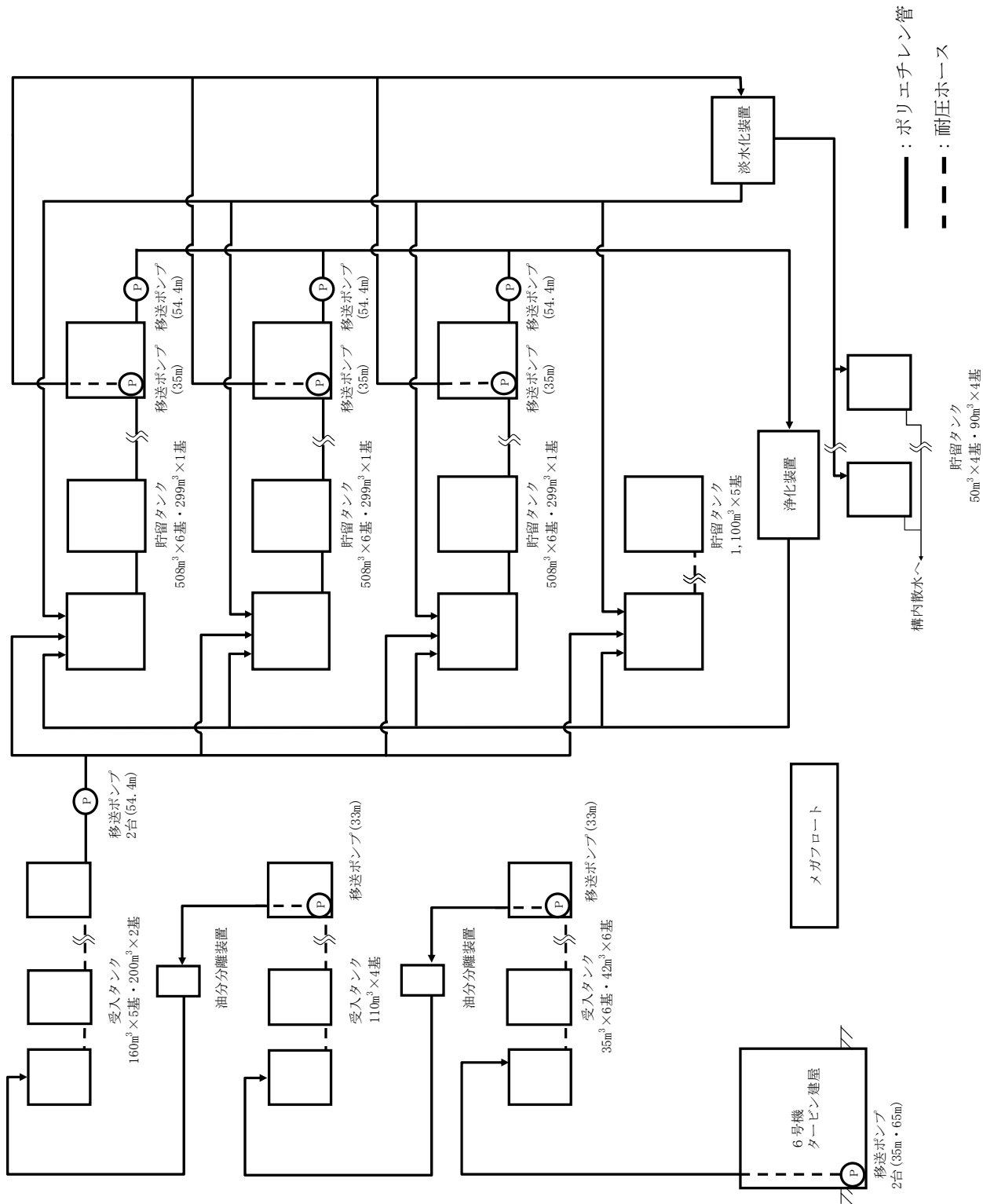


図-3 5・6号機 滞留水貯留設備 系統概要図

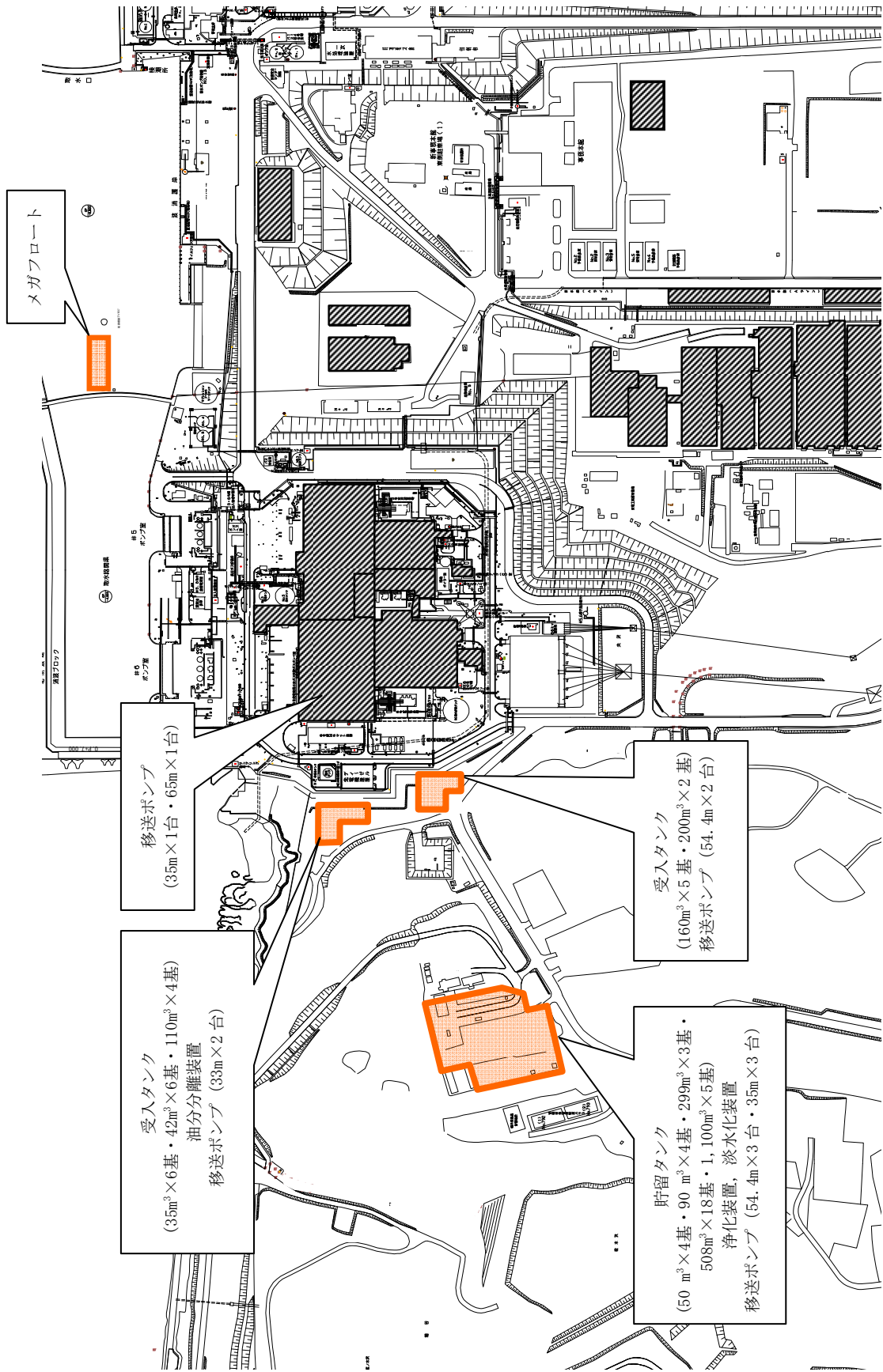


図-4 5・6号機 滯留水貯留設備 全体概要図

滞留水貯留設備の増設について

滞留水貯留設備は、貯留能力増強及び信頼性向上を目的とした以下の工事について計画し実施する。

1. 工事概要

(1) 貯留タンク増設

貯留設備の貯留能力増強を図るため、貯留タンクを増設する。増設計画は別添－1に示す。

(2) 移送ポンプ増設

淡水化装置の増設に伴い、移送ポンプの増設を行う。

(3) 淡水化装置増設

淡水化装置の信頼性向上を図るため、増設を行う。

2. 設備概要

工事概要図 別添－2に示す。

系統概要図及び全体概要図（増設後） 別添－3に示す。

(1) 移送ポンプ（完成品）

台 数	3 台
容 量	30 m ³ ／日（1台あたり）
揚 程	20 m×3台（水中ポンプ）

(2) 淡水化装置（完成品）

処 理 量	100～200 m ³ ／日
基 数	1 基
最高使用圧力	0.98 MPa

(3)各設備付属配管

a. 耐圧ホース (完成品)

呼 び 径 7 5 A相当
 材 質 ポリ塩化ビニル
 最高使用圧力 0. 9 8 MP a
 最高使用温度 5 0 ℃

b. ポリエチレン管 (完成品)

呼 び 径 7 5 A相当
 材 質 ポリエチレン
 最高使用圧力 0. 9 8 MP a
 最高使用温度 4 0 ℃

3. 工 程

年度	2013		2014				
	2月	3月	4月	5月	6月	7月	8月
移送ポンプ*1							
淡水化装置*1							

* 1 : 各設備付属配管の増設を含む。

図-1 工事工程

4. 確認事項

表－1 移送ポンプ（水中ポンプ）

確認事項	確認項目	確認内容	判定
構造強度 ・耐震性	外観確認	各部の外観を確認する。	有意な欠陥がないこと。
性能	運転確認	ポンプの運転確認を行う。	実施計画に記載の容量を満足すること。

表－2 淡水化装置

確認事項	確認項目	確認内容	判定
構造強度 ・耐震性	外観確認	各部の外観を確認する。	有意な欠陥がないこと。
	据付確認	据付状態を確認する。	実施計画のとおり据付されていること。
	耐圧・ 漏えい確認	運転状態にて、運転圧に耐え、かつ、漏えいのないことを確認する。	構造物の変形等がないこと。 また、各部からの有意な漏えいがないこと。
性能	性能確認	淡水化装置の性能確認を行う。	実施計画に記載の処理量を満足すること。また、淡水化後の水質が構内散水可能な放射能濃度を満足すること。

5. 別添

- 別添－1 滞留水貯留設備の貯留タンク増設計画について
- 別添－2 工事概要図
- 別添－3 系統概要図及び全体概要図（増設後）

滞留水貯留設備の貯留タンク増設計画について

5・6号機の滞留水貯留設備は、貯留能力増強のため600m³タンク9基（フランジ型）の移設を計画していたが、1～4号機で発生したフランジ型タンクの漏えい事象に鑑み、移設するタンクが同型であったことからタンクの移設を中止した。

このため、貯留タンクの仕様をフランジ型から溶接型へ見直すと共に、1～4号機の汚染水処理設備（タンク）増設計画に影響を与えない範囲でタンクの増設を計画する。併せて、更なる信頼性向上を目的とした地面の防水処置及び堰の設置を計画する。

貯留タンク増設の方針は、以下のとおり。

- (1)貯留タンク 溶接型
- (2)適合規格 JSME S NC-1 発電用原子力設備規格 設計・建設規格
- (3)工 程 平成26年度下期以降実施

なお、過去1年間の実績から建屋内への地下水流入量と構内散水量は平衡状態にあり、当面、地下水の流入による冷温停止維持に必要な設備への影響はない。

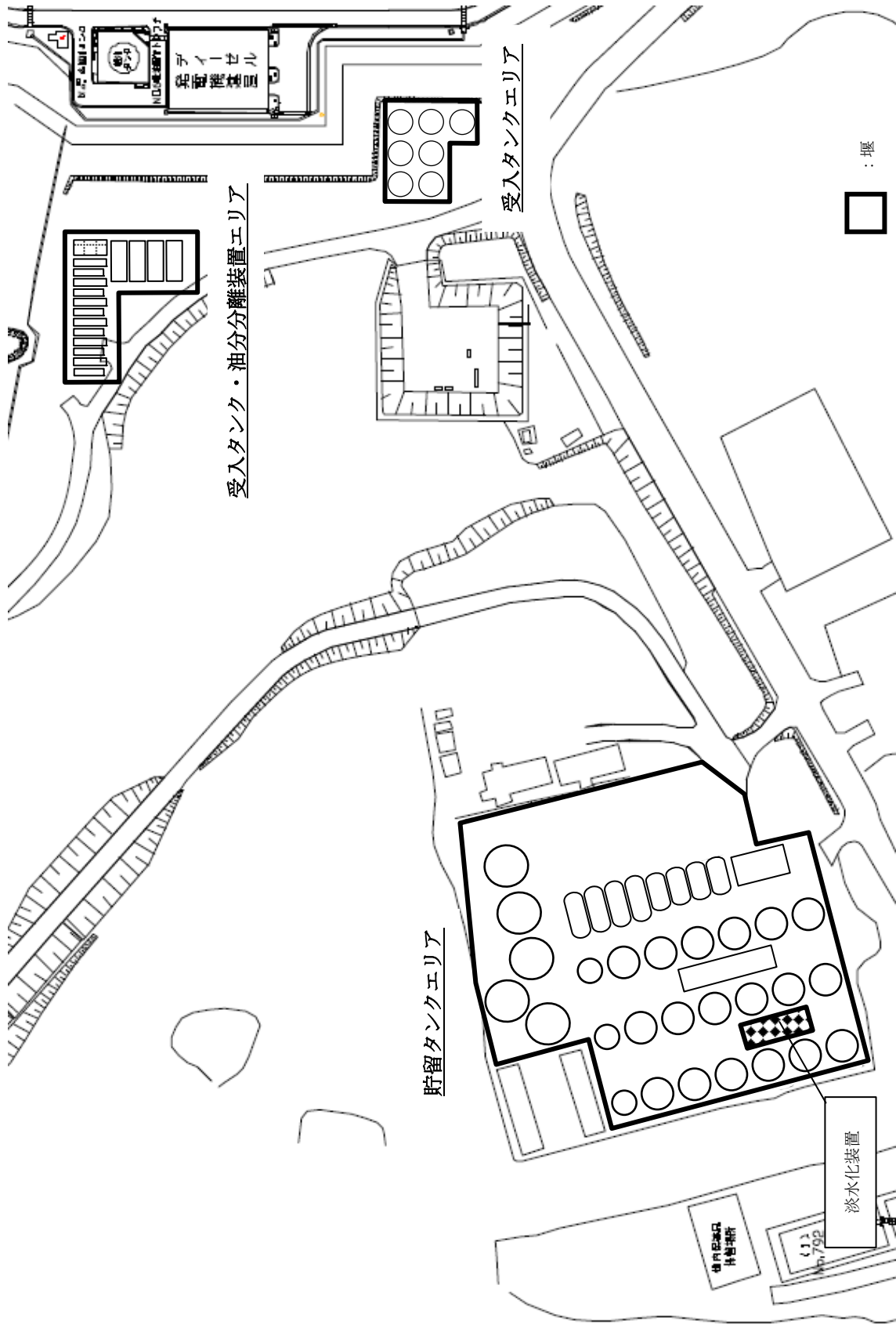
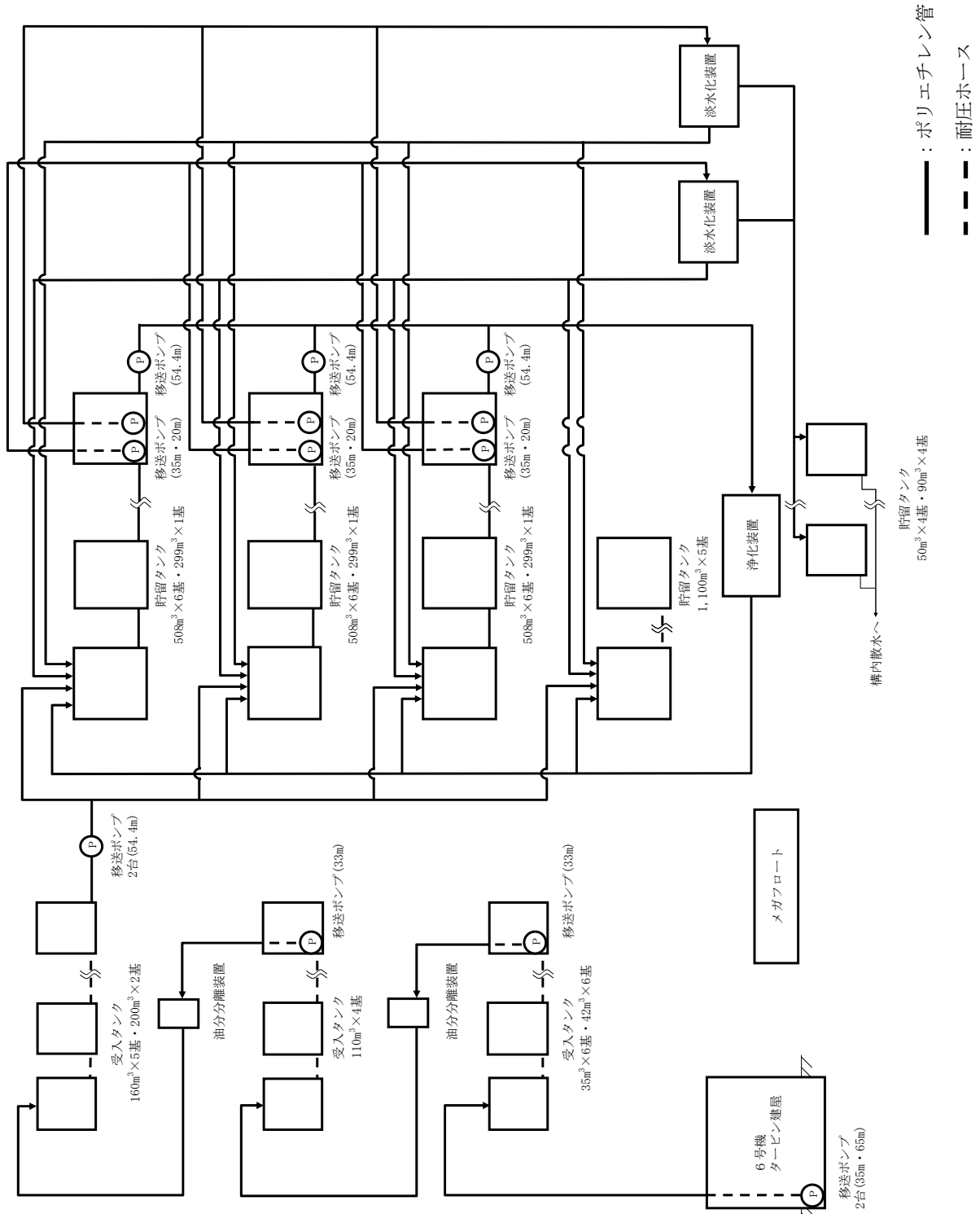


図-1 5・6号機 滞留水貯留設備 工事概要図



図—1 5・6号機 滞留水貯留設備 系統概要図 (増設後)

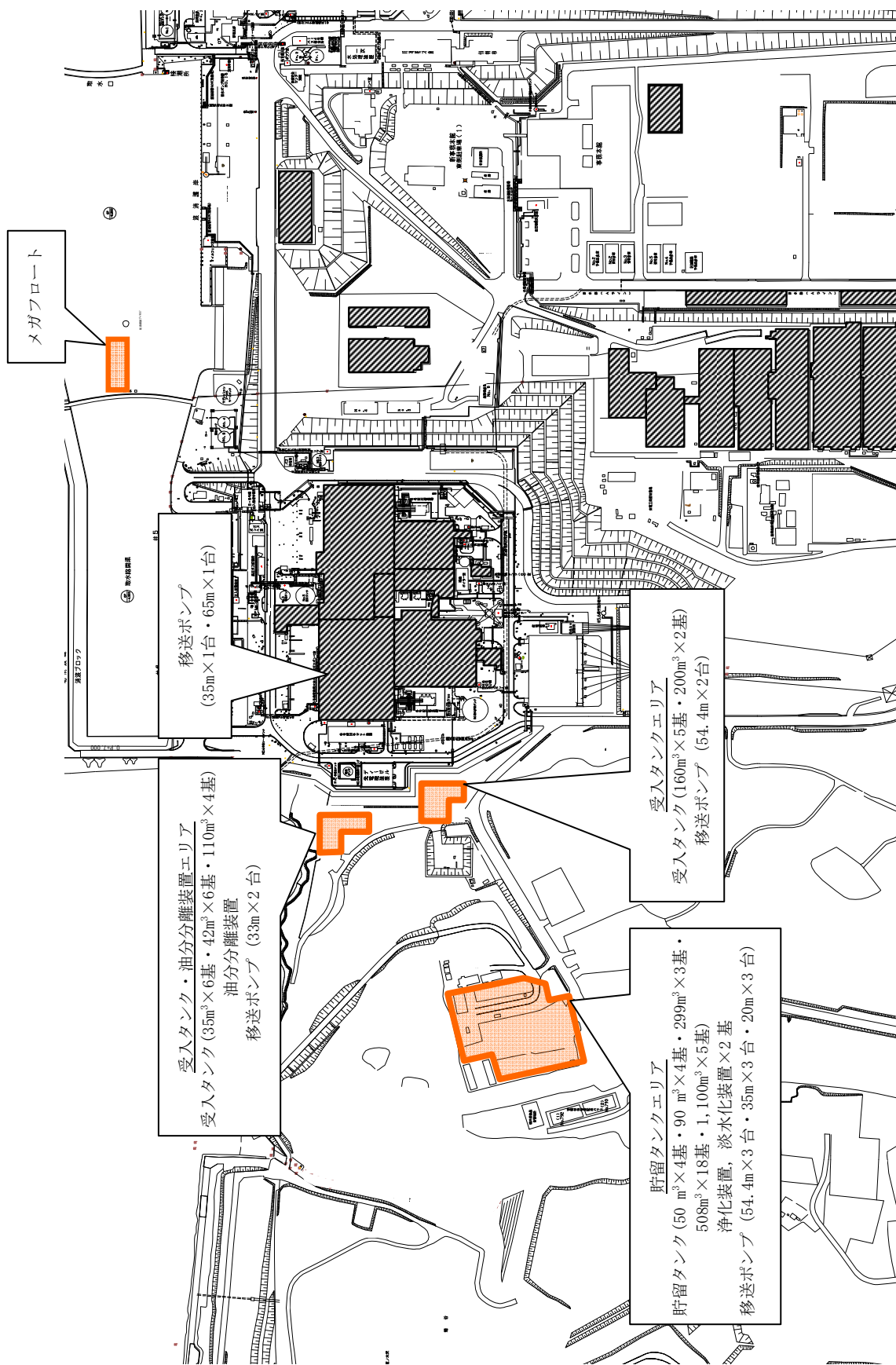


図-2 5・6号機 滞留水貯留設備 全体概要図 (増設後)

メガフロート係留場所の津波に対する考慮について

アウターライズで発生する津波は周期が長く（10分以上）、メガフロートは津波の潮位変動に応じた上下動を繰り返すと推測される。

アウターライズ津波による引波時には、メガフロート周辺の潮位はO.P. 約-3.0mまで下がると考えられる。これにより船底がO.P. 約-4.6mまで沈下することが推定されるが、最も水深の浅い場所でもO.P. 約-5.0mであるためクリアランスが残る。

同様に、アウターライズ津波による押波時には、潮位が最大O.P. 約5.0m程度に達すると考えられるが、押波の場合は、吃水や潮位上昇量の関係からメガフロートが陸上へ乗り上げる可能性は小さい。

なお、アウターライズの引波の水流や波浪による水平方向の動揺や、押波時の垂直方向への上昇に伴う係留設備の破損で水平方向拘束が緩み、港湾内構造物に衝突する可能性は否定できないため、その可能性を最小限にするため、水深の確保及び海底の障害物の有無を考慮し、港湾内で比較的静穏な場所をメガフロートの係留場所に選定した。

構造強度及び耐震性に関する評価結果について

1. 構造強度及び耐震性

滞留水貯留設備を構成する機器の構造強度及び耐震性についての評価を行う。

2. 構造強度

(1) 受入タンク及び貯留タンクの評価

円筒形タンクの板厚評価を実施した結果、水頭圧に耐えられることを確認した。

(表－1 参照)

$$t = \frac{DiH\rho}{0.204S\eta}$$

t : 胴の必要板厚

Di : 胴の内径

H : 水頭

ρ : 液体の比重

S : 最高使用温度における材料 (SS400)

の許容引張応力

η : 長手継手の効率

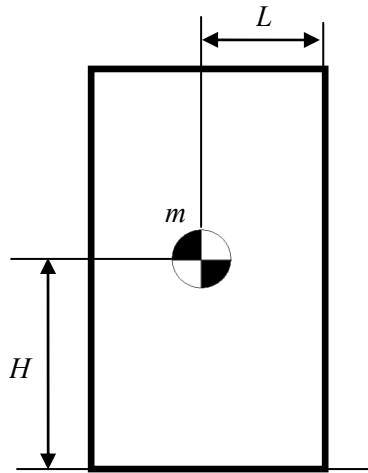
表-1 板厚評価結果

機器名称	評価部位	必要板厚[mm]	板厚[mm]
受入タンク (容量：160m ³)	胴板	1.5	4.5
受入タンク (容量：200m ³)	胴板	1.9	6.0
貯留タンク (容量：50m ³)	胴板	0.5	8.0
貯留タンク (容量：90m ³)	胴板	0.9	21.0
貯留タンク (容量：299m ³)	胴板	3.1	9.0
貯留タンク (容量：508m ³)	胴板	4.0	9.0
貯留タンク (容量：1,100m ³)	胴板	9.6	12.0

3. 耐震性

(1) 転倒評価

地震時の水平荷重による転倒モーメントと自重による安定モーメントを算出し、それらを比較することにより転倒評価を行った。評価の結果、「①地震時の水平荷重による転倒モーメント<②自重による安定モーメント」となることから、転倒しないことを確認した。(表-2, 3 参照)



C_H : 水平方向設計震度 (0.36)

m : 機器質量

g : 重力加速度

H : 据付面からの重心までの距離

L : 転倒支点から機器重心までの距離

①地震時の水平荷重による転倒モーメント : $M_1 = C_H \times m \times g \times H$

②自重による安定モーメント : $M_2 = m \times g \times L$

(2) 滑動評価

地震時の水平荷重によるすべり力と接地面の摩擦力を比較することにより、滑動評価を行った。評価の結果、「①地震時の水平荷重によるすべり力<②接地面の摩擦力」となることから、滑動しないことを確認した。(表-2, 3 参照)

①地震時の水平荷重によるすべり力 : $F_L = C_H \times m \times g$

②接地面の摩擦力 : $F_\mu = \mu \times m \times g$

C_H : 水平方向設計震度 (0.36)

m : 機器質量

g : 重力加速度

μ : 摩擦係数

(コンクリート上 : 0.4,

敷鉄板上 : 0.52)

(3) 支持力評価

タンクの鉛直荷重と極限支持力を比較して、地震時の支持力に対する評価を行った。支持力の算定式は「社団法人日本道路協会（2002）：道路橋示方書・同解説IV下部構造編」に基づき次式を用いた。評価の結果、「①タンクの鉛直荷重<②タンク基礎底面地盤の極限支持力」となり、安全性を有していることを確認した。（表-2，3 参照）

$$\textcircled{1} \text{タンクの鉛直荷重} : W = m \times g$$

$$\textcircled{2} \text{タンク基礎底面地盤の極限支持力} : Q_u = A_e \left(\alpha k c N_c S_c + k q N_q S_q + \frac{1}{2} \gamma_1 \beta B_e N_r S_r \right)$$

m : 機器質量

g : 重力加速度

A_e : 有効載荷面積

α, β : 基礎の形状係数

k : 根入れ効果に対する割増し係数

c : 地盤の粘着力 ($c=39\text{kN/m}^2$)

N_c, N_q, N_r : 荷重の傾斜を考慮した支持力係数

S_c, S_q, S_r : 支持力係数の寸法効果に関する補正係数

q : 上載荷重 ($q=\gamma_2 D_f$)

γ_1, γ_2 : 支持地盤及び根入れ地盤の単位重量 ($\gamma_1, \gamma_2=15.9\text{kN/m}^3$)

D_f : 基礎の有効根入れ深さ

B_e : 荷重の偏心を考慮した基礎の有効載荷幅 ($B_e=B-2e_B$)

B : 基礎幅

e_B : 荷重の偏心量

表-2 機器質量及び基礎幅一覧

機器名称	m^* (t)	B (m)
受入タンク (容量: 35m ³)	43.3	2.0
受入タンク (容量: 42m ³)	51.0	2.3
受入タンク (容量: 110m ³)	127.6	4.7
受入タンク (容量: 160m ³)	169.7	6.9
受入タンク (容量: 200m ³)	211.9	6.9
貯留タンク (容量: 50m ³)	93.5	3.1
貯留タンク (容量: 90m ³)	133.5	3.1
貯留タンク (容量: 299m ³)	329.3	6.9
貯留タンク (容量: 508m ³)	553.7	9.0
貯留タンク (容量: 1,100m ³)	1,165.0	12.2
移送ポンプ(横置き型ポンプ)	0.2	0.7
油分分離装置	108.7	4.4
浄化装置	17.0	1.3

* : タンク及び油分分離装置は水の質量も含む。

表-3 評価結果

機器名称	評価部位	評価項目	水平震度	①	②	単位
受入タンク (容量：35m ³)	本体	転倒	0.36	172	428	kN・m
		滑動		153	220	kN
	地盤	支持力		425	3,164	kN
受入タンク (容量：42m ³)	本体	転倒	0.36	203	579	kN・m
		滑動		181	260	kN
	地盤	支持力		501	3,937	kN
受入タンク (容量：110m ³)	本体	転倒	0.36	577	2,940	kN・m
		滑動		451	650	kN
	地盤	支持力		1,252	11,210	kN
受入タンク (容量：160m ³)	本体	転倒	0.36	1,348	5,658	kN・m
		滑動		600	865	kN
	地盤	支持力		1,665	10,048	kN
受入タンク (容量：200m ³)	本体	転倒	0.36	2,058	7,065	kN・m
		滑動		749	1,080	kN
	地盤	支持力		2,079	9,241	kN
貯留タンク (容量：50m ³)	本体	転倒	0.36	718	1,420	kN・m
		滑動		330	476	kN
	地盤	支持力		917	5,693	kN
貯留タンク (容量：90m ³)	本体	転倒	0.36	1,025	2,028	kN・m
		滑動		472	680	kN
	地盤	支持力		1,309	4,960	kN
貯留タンク (容量：299m ³)	本体	転倒	0.36	5,326	10,937	kN・m
		滑動		1,163	1,679	kN
	地盤	支持力		3,230	7,195	kN
貯留タンク (容量：508m ³)	本体	転倒	0.36	9,026	23,989	kN・m
		滑動		1,955	2,823	kN
	地盤	支持力		5,430	14,926	kN
貯留タンク (容量：1,100m ³)	本体	転倒	0.36	21,645	68,548	kN・m
		滑動		4,113	4,569	kN
	地盤	支持力		11,425	29,867	kN

機器名称	評価部位	評価項目	水平震度	①	②	単位
移送ポンプ (横置き型ポンプ)	本体	転倒	0.36	0.14	0.34	kN・m
		滑動		0.71	0.78	kN
	地盤	支持力		1.97	192	kN
油分分離装置	本体	転倒	0.36	471	2,337	kN・m
		滑動		384	554	kN
	地盤	支持力		1,066	9,949	kN
浄化装置	本体	転倒	0.36	62	110	kN・m
		滑動		60	66	kN
	地盤	支持力		167	188	kN
淡水化装置 (トラックに車載)	本体	転倒	0.36	144	255	kN・m