

2.32 5・6号機 電源系統設備

2.32.1 系統の概要

通常電力供給を66kV送電線2回線（双葉線1号，2号）及び非常用ディーゼル発電機（5号機2台，6号機3台設置）で構成し，多重化・多様化を図っており外部電源が喪失した場合でも安定した電力供給が可能である。

各機器への電力供給は，既設の66kV開閉所，起動変圧器，6.9kV所内高圧母線及び480V所内低圧母線を通じて行っており，主要な計測用電源や制御用電源については，蓄電池からも供給することが可能である。

なお，中央制御室にて送電線電圧及び所内高圧母線電圧を監視できる装置を備えており，故障が発生した場合には，異常を検知し，その拡大及び伝播を防止するため異常箇所を自動的に切り離す保護装置を備えている。（添付資料－1 参照）

[系統の現況]

<外部電源>

福島第一原子力発電所5・6号機の特定原子力施設に電力供給する送電線は，66kV送電線5回線（双葉線1号，2号，大熊線3号，4号，東北電力（株）東電原子力線）で構成されている。（大熊線3号，4号，東北電力（株）東電原子力線から所内高圧母線を通じて受電することも可能）

<非常用ディーゼル発電機>

非常用ディーゼル発電機は復旧済みである。（高圧炉心スプレイ系を除く）

6号機の高圧炉心スプレイ系と同様に，6号機の高圧炉心スプレイ系の非常用ディーゼル発電機については復旧していないものの，外観点検上は問題がないことは確認しており，今後は必要に応じて動作可能な状態に復旧*していくこととする。

（Ⅱ.2.23 参照）

当該発電機は高圧炉心スプレイ系のみで電力を供給する設備であり，他の復旧されている5・6号機全ての非常用ディーゼル発電機を含めて考えれば，万が一，外部電源（双葉線1号，2号）が喪失した場合には，電力供給を必要とする負荷に対して，非常用高圧母線に接続する動作可能な非常用ディーゼル発電機は十分確保されている。（添付資料－2 参照）

*：高圧炉心スプレイ系のみで冷却水を供給する非常用ディーゼル発電機冷却海水系ポンプ及び高圧炉心スプレイ系の制御電源のみに電力を供給する直流電源装置は，高圧炉心スプレイ系の復旧に合わせて動作可能な状態に復旧していくこととする。

<所内高圧母線>

所内電源構成は震災前と同等であり，冷温停止に必要な設備に電力を供給している。

震災時、所内高圧母線が津波により被水し電源が喪失したことから、現状の設備に加え津波対策のため、津波による影響がない場所を想定し所内高圧母線（電源喪失時に使用）を設置している。

所内高圧母線が津波により被水し電源が喪失した場合、切替操作を行い6号機非常用ディーゼル発電機または電源車から、津波による影響がない場所を想定し設置している所内高圧母線（電源喪失時に使用）を通じて、原子炉注水及び使用済燃料プール注水機能を有する機器等に電力を供給する。

なお、平成26年度下期を目途に信頼性向上のため所内高圧母線の増強を計画している。（添付資料－3 参照）

<仮設設備>

震災以降、仮設設備を設置しており電力を供給している。（添付資料－4 参照）

<代替電源>

外部電源及び非常用ディーゼル発電機が使用できない場合は、電源車を代替電源として配備しており、原子炉注水及び使用済燃料プール注水機能を有する機器等に電力を供給する。（添付資料－5 参照）

<ケーブル・海水配管>

5・6号機の海水系ポンプ（残留熱除去海水系ポンプ、非常用ディーゼル発電機冷却海水系ポンプ、補機冷却海水系ポンプ）に電力を供給するケーブルは、一部が没水しており、時間の経過により絶縁性能の低下が懸念される。このため、予備のケーブルを敷設することで設備の信頼性向上を図っている。

また、非常用ディーゼル発電機冷却海水系の冷却水配管は、トレンチ内で一部に津波による没水部位がある。このため、設備の健全性は系統圧力や温度監視により確認できるものの、長期的には設備に支障をきたす可能性は否定できないことから、没水配管における健全性評価及び漏えいが発生した場合に備えた諸方策の検討を実施している。（添付資料－6 参照）

2.32.2 要求される機能

- (1) 冷温停止維持に関する設備に対し、外部電源及び非常用所内電源のいずれからも電力の供給を受けられること。
- (2) 原子炉の状態が冷温停止及び燃料交換において、外部電源が1系列動作可能であること。
- (3) 非常用所内電源が使用できない場合は、代替となる電源を有すること。

2.32.3 主要な機器

(1) 5号機

a. 変圧器

(a) 起動変圧器

起動変圧器については、以下の工事計画認可申請書により確認している。
建設時第5回工事計画認可申請書(48公第3622号 昭和48年6月26日認可)

b. 非常用電源設備 (A) (B)

(a) 非常用ディーゼル発電機

非常用ディーゼル発電機については、以下の工事計画認可申請書等により確認している。

建設時第9回工事計画認可申請書(48資庁第2745号 昭和48年11月19日認可)

建設時第4回工事計画軽微変更届出書(総官第1375号 昭和49年1月30日届出)

(b) 非常用ディーゼル発電機冷却海水系

① ポンプ

ポンプについては、以下の工事計画届出書により確認している。

工事計画届出書(総文発官5第933号 平成6年1月20日届出)

工事計画届出書(総文発官5第935号 平成6年1月20日届出)

② ストレーナ

ストレーナについては、以下の工事計画軽微変更届出書により確認している。

建設時第6回工事計画軽微変更届出書(総官第33号 昭和49年4月6日届出)

③ 主配管

主配管については、以下の工事計画届出書等により確認している。

工事計画届出書(総文発官5第933号 平成6年1月20日届出)

工事計画届出書(総文発官5第935号 平成6年1月20日届出)

建設時第28回工事計画軽微変更届出書(総官第303号 昭和52年5月30日届出)

c. 直流電源装置 (添付資料-2 参照)

(a) 所内蓄電池

所内蓄電池については、福島第一原子力発電所5号炉原子炉設置変更許可申請書 添付書類八により確認している。

(b) 中性子モニタ用蓄電池

中性子モニタ用蓄電池については、福島第一原子力発電所5号炉原子炉設置変更許可申請書 添付書類八により確認している。

(2) 6号機

a. 非常用電源設備 (A)

(a) 非常用ディーゼル発電機

非常用ディーゼル発電機については、以下の工事計画認可申請書により確認している。

建設時第13回工事計画認可申請書(51資庁第9101号 昭和51年12月8日認可)

(b) 非常用ディーゼル発電機冷却海水系

①ポンプ

ポンプについては、以下の工事計画届出書により確認している。

工事計画届出書(総文発官8第112号 平成8年7月16日届出)

②ストレーナ

ストレーナについては、以下の工事計画認可申請書により確認している。

建設時第13回工事計画認可申請書(51資庁第9101号 昭和51年12月8日認可)

③主配管

主配管については、以下の工事計画認可申請書等により確認している。

建設時第7回工事計画認可申請書(50資庁第11083号 昭和50年10月23日認可)

建設時第25回工事計画軽微変更届出書(総文発官第636号 昭和53年8月31日届出)

b. 非常用電源設備 (B)

(a) 非常用ディーゼル発電機

非常用ディーゼル発電機については、以下の工事計画届出書により確認している。

工事計画届出書(総文発官5第1224号 平成6年4月25日届出)

(b)非常用ディーゼル発電機補機冷却系

非常用ディーゼル発電機補機冷却系（空気冷却器・ポンプ・主配管）については、以下の工事計画届出書により確認している。

工事計画届出書(総文発官5第1224号 平成6年4月25日届出)

c. 直流電源装置（添付資料－ 2 参照）

(a) 所内蓄電池

所内蓄電池については、福島第一原子力発電所 6 号炉原子炉設置変更許可申請書 添付書類八により確認している。

(b) 中性子モニタ用蓄電池

中性子モニタ用蓄電池については、福島第一原子力発電所 6 号炉原子炉設置変更許可申請書 添付書類八により確認している。

(3) 5・6号機共用

代替電源(電源車)

台 数	2 台以上
容 量(kVA)	5 0 0 （1 台あたり）
電 圧(kV)	6 . 6
相 数	3
周 波 数(Hz)	5 0
タンク容量/燃料消費率	2 時間以上

2. 32. 4 構造強度及び耐震性

構造強度及び耐震性については、以下の工事計画認可申請書等により確認している。

(1) 5号機

建設時第 7 回工事計画認可申請書(48公第5381号 昭和48年8月21日認可)

建設時第 9 回工事計画認可申請書(48資庁第2745号 昭和48年11月19日認可)

建設時第 5 回工事計画変更認可申請書(49資庁第1067号 昭和49年4月26日認可)

工事計画届出書(総文発官5第933号 平成6年1月20日届出)

工事計画届出書(総文発官5第935号 平成6年1月20日届出)

建設時第 4 回工事計画軽微変更届出書(総官第1375号 昭和49年1月30日届出)

建設時第 8 回工事計画軽微変更届出書(総官第534号 昭和49年7月29日届出)

建設時第 1 3 回工事計画軽微変更届出書(総官第237号 昭和50年6月20日届出)

建設時第 1 9 回工事計画軽微変更届出書(総官第603号 昭和51年9月9日届出)

建設時第 2 8 回工事計画軽微変更届出書(総官第303号 昭和52年5月30日届出)

(2) 6号機

- 建設時第5回工事計画認可申請書(50資庁第4675号 昭和50年6月5日認可)
- 建設時第7回工事計画認可申請書(50資庁第11083号 昭和50年10月23日認可)
- 建設時第13回工事計画認可申請書(51資庁第9101号 昭和51年12月8日認可)
- 建設時第7回工事計画変更認可申請書(51資庁第9100号 昭和51年10月8日認可)
- 工事計画届出書(総文発官5第1224号 平成6年4月25日届出)
- 工事計画届出書(総文発官8第112号 平成8年7月16日届出)
- 建設時第16回工事計画軽微変更届出書(総官第704号 昭和52年8月15日届出)
- 建設時第18回工事計画軽微変更届出書(総官第966号 昭和52年10月15日届出)
- 建設時第22回工事計画軽微変更届出書(総官第1788号 昭和53年3月23日届出)
- 建設時第25回工事計画軽微変更届出書(総文発官第636号 昭和53年8月31日届出)

2.32.5 添付資料

- 添付資料-1 所内単線結線図及び監視装置について
- 添付資料-2 非常用ディーゼル発電機及び直流電源装置の容量について
- 添付資料-3 所内高圧母線の増強について
- 添付資料-4 仮設設備負荷一覧
- 添付資料-5 電源車負荷リスト
- 添付資料-6 非常用ディーゼル発電機冷却海水系の一部没水配管における健全性評価について

所内単線結線図及び監視装置について

1. 所内単線結線図

所内単線結線図の構成については震災前と同等であり，その設計に変わらないことを，福島第一原子力発電所5・6号炉原子炉設置変更許可申請書 添付書類八により確認している。

2. 監視装置

監視装置については，中央制御室にて監視できる装置を備えており，その設計・機能に変わらないことを福島第一原子力発電所5・6号炉原子炉設置変更許可申請書 添付書類八により確認している。

非常用ディーゼル発電機及び直流電源装置の容量について

現状、高圧炉心スプレイ系の直流電源装置は未復旧状態であるが、他の復旧している設備については震災前と同等であることを以下の様に確認している。

1. 非常用ディーゼル発電機

5・6号機の非常用ディーゼル発電機（5 A, 5 B, 6 A, 6 B）は外部電源が喪失した場合においても、各号機 1 台で冷温停止維持に関する設備を運転するのに十分な容量を有している。そのため、点検等で 1 台が停止した場合においても、十分な容量を確保している。

非常用ディーゼル発電機の容量については、福島第一原子力発電所 5・6号炉原子炉設置変更許可申請書 添付書類八により確認している。

2. 直流電源装置

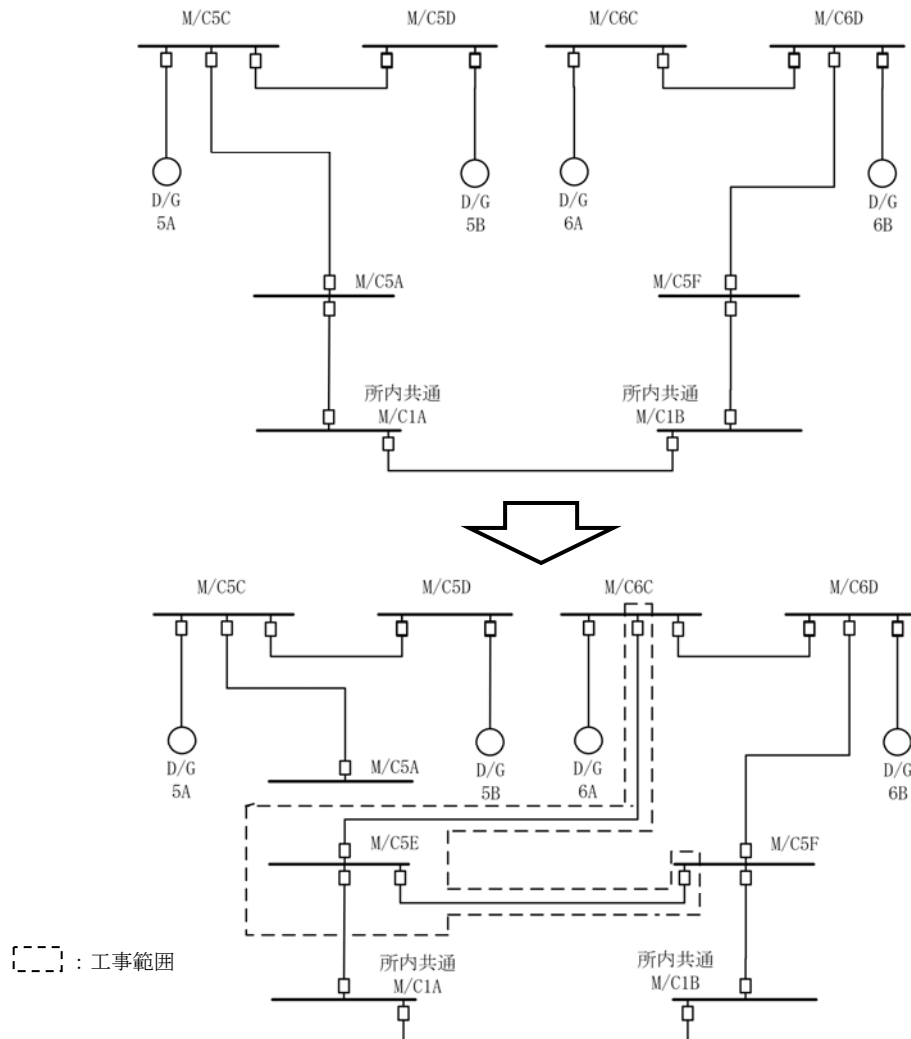
直流電源装置の容量については、福島第一原子力発電所 5・6号炉原子炉設置変更許可申請書 添付書類八により確認している。

所内高圧母線の増強について

(1) 工事の概要

津波対策のため、津波による影響がない場所を想定し所内高圧母線（M/C5F）を設置したが更なる電源の信頼性向上のため、所内高圧母線（M/C5E）を設置し、2系列化を図る。2系列化後の単線結線図を図－1に示す。

なお、1～4号との連系線を含めた構成についてはⅡ.2.7に示す。



図－1 2系列化後の単線結線図

(2) 工事の範囲

津波対策のため、津波による影響がない場所（固体廃棄物貯蔵庫第1, 2棟近傍）に設置した建屋内に M/C5E を設置する。電源構成は、所内共通 M/C1A との接続を M/C5A から M/C5E に変更し、M/C5F とも接続する。

また、M/C5E は耐震等を考慮し、他の設備に影響を与えない設計とする。

(3) 工 程

年度	2013	2014			
	第 4 四半期	第 1 四半期	第 2 四半期	第 3 四半期	第 4 四半期
M/C5E		所内高圧母線の増強			

図-2 工事工程

仮設設備負荷一覧

仮設設備		供給電源箇所
滞留水貯留設備	移送設備	M/C 5B
	油分分離装置	
	浄化装置	
	淡水化装置	
	移送設備(建屋内)	M/C 5SB-2 系低圧電源

電源車負荷リスト

原子炉注水及び使用済燃料プール注水機能を有する機器等に対して、以下のように使用する負荷を選定している。5・6号機の対象負荷へそれぞれ電源車（500kVA）から、所内低圧母線を通じて電力を供給する。

5号機	
対象負荷	負荷容量
復水移送ポンプ*1	30kW (約36kVA)
非常用ガス処理系排風機	5.5kW (約6.5kVA)
中央制御室換気系(送・排風機)	30kW (約36kVA)
直流125V充電器盤	33kVA
直流250V充電器盤	86kVA
No.1通信用充電器盤	22kVA
照明用分電盤	35kVA
	合計：約255kVA

6号機	
対象負荷	負荷容量
復水移送ポンプ*1	45kW (約60kVA)
非常用ガス処理系排風機	15kW (約20kVA)
直流125V充電器盤	75.5kVA
直流250V充電器盤	98.5kVA
P H S 分電盤	15kVA
照明用分電盤	50kVA
交流120/240V計測用電源	50kVA
交流120/240V計測用電源（5号機）*2	50kVA
	合計：約419kVA

*1：注水機能を有する機器

*2：6号機所内低圧母線から電力を供給する。

非常用ディーゼル発電機冷却海水系の一部没水配管における健全性評価について

非常用ディーゼル発電機冷却海水系配管は、材質が炭素鋼であるが、腐食防止のために表面塗装が施されており、塗装が健全であれば外面腐食を防止できる。しかしながら現状、トレンチ内に海水が溜まっており配管の状態が確認できないことから、塗装のはく離し腐食する可能性がある。なお、配管の内側はライニング処理により腐食がないものとし、ここでは、外面からの配管の腐食について評価する。

まず、5号機及び6号機の工事計画届出書及び工事計画認可申請書では、配管の肉厚（5号機：8.13mm，6号機：7.2mm）及び必要肉厚（5号機：3.80mm，6号機：3.8mm）の記載*¹がある。これまでは、計画的な点検により表面状態を確認し、必要に応じて補修塗装を実施し健全性を維持している。

しかしながら、配管が海水中に一部没水しているため外面からの腐食が進む可能性がある。そのため、必要肉厚を下回るのにどの程度の時間的余裕があるか評価した。

ここで、塗装のはく離及び飛沫帯がある状態を想定する。腐食防食データブック*²によれば、海水中では腐食速度は0.1mm/年、飛沫帯では0.3mm/年と報告されているため、水面からの飛沫があると仮定し腐食速度は0.3mm/年とする。

その結果、必要肉厚に到達するまでの時間的余裕は5号機で約14年、6号機で約11年となると予測される。

*¹：以下の工事計画届出書及び工事計画認可申請書により確認している。

5号機：工事計画届出書(総文発官5第933号 平成6年1月20日届出)

5号機：工事計画届出書(総文発官5第935号 平成6年1月20日届出)

6号機：建設時第7回工事計画認可申請書(50資庁第11083号 昭和50年10月23日認可)

*²：腐食防食協会編；腐食防食データブック，丸善，p. 49 (1995).