

別冊 7

使用済燃料プールからの燃料取り出し設備に係る補足説明

I 燃料取り出し用カバー換気設備の構造強度及び耐震性について

1. 構造強度

燃料取り出し用カバー換気設備は、その用途から換気空調設備に類似すると考える。当該設備は、「JSME S NC-1 発電用原子力設備規格 設計・建設規格」に定められた内包する流体の放射性物質の濃度が $37\text{mBq}/\text{cm}^3$ 未満であることから適用除外の設備と位置付けられるが、系統機能試験等を行い、有意な変形や漏えい、運転状態に異常がないことを確認することで、必要な構造強度を有するものと評価する。

2. 耐震性

2.1 基本方針

燃料取り出し用カバーの換気設備は、換気空調系であるCクラス相当と位置付けられることから、一般構造物と同等の耐震性を有する設計とする。

2.2 主要設備の耐震構造

「JEAG4601-1987 原子力発電所耐震設計技術指針」等を準用し、静的震度 (1.2Ci) に基づく主要機器の転倒等の評価を行い、Cクラス相当の耐震性を有するものと評価する。

2.3 第4号機燃料取り出し用カバー換気設備の耐震性

2.3.1 送風機・排風機の耐震性

送風機・排風機の耐震性評価として、「JEAG4601-1987 原子力発電所耐震設計技術指針」を準用し、送風機・排風機基礎の溶接部の評価を行った。なお、震度については、耐震設計審査指針上の耐震Cクラス設備に適用される静的地震力に余裕を持たせた $0.36G$ を採用した。基礎の溶接部の許容応力については、供用状態Dにおける許容応力を適用し、溶接部の評価温度は 50°C とした。基礎の溶接部のせん断応力を評価した結果、基礎の溶接部に生じるせん断応力は許容応力以下であり、基礎の溶接部の強度が確保されることを確認した (表4 参照)。

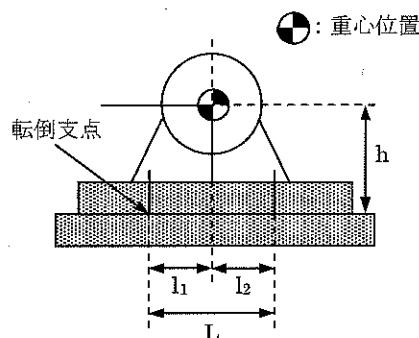


図1 送風機・排風機の耐震評価モデル

- ・評価部位：基礎の溶接部
- ・考慮する荷重：地震荷重 / 送風機・排風機振動による荷重

・計算に用いる数式

$$\text{鉛直方向のせん断力 } Q_v = \frac{W \cdot g \cdot (C_H + C_P) \cdot h + M_p - W \cdot g \cdot (1 - C_P) \cdot l_1}{\frac{1}{2} n_f \cdot (l_1 + l_2)}$$

$$\text{鉛直方向のせん断応力 } \tau_v = \frac{Q_v}{A_w}$$

$$\text{水平方向のせん断力 } Q_H = W \cdot g \cdot (C_H + C_P)$$

$$\text{水平方向のせん断応力 } \tau_H = \frac{Q_H}{n \cdot A_w}$$

W : 据付面に作用する重量

g : 重力加速度 (=9.80665)

h : 据付面から重心までの距離

M_p : 送風機・排風機回転により働くモーメント

※基礎溶接部に M_p は作用しない

l₁ : 送風機・排風機重心と基礎の溶接部間の距離

l₂ : 送風機・排風機重心と基礎の溶接部間の距離 (l₁ ≤ l₂)

n_f : 鉛直方向のせん断力の作用する基礎の溶接部の評価箇所数

n : 基礎の溶接部の箇所数

A_w : 基礎の溶接部の断面積

C_H : 水平方向設計震度

C_P : 送風機・排風機振動による震度

表 1 送風機緒言

W (kg)	g (m/s ²)	h (mm)	l ₁ (mm)	l ₂ (mm)
2520	9.80665	1068	305	345
n _f	n	A _w (mm ²)	C _H	C _P
2	4	238.6	0.36	0.1
Sy (MPa)※	Su (MPa)※	F (MPa)※		
211	394	114		

※発電用原子力設備規格 設計・建設規格 (JSME S NCI-2005) の Sy, Su を 50℃換算による。

表 2 排風機緒言

W (kg)	g (m/s ²)	h (mm)	l ₁ (mm)	l ₂ (mm)
3460	9.80665	1130	365	425
n _f	n	A _w (mm ²)	C _H	C _P
2	4	353.6	0.36	0.1
Sy (MPa)※	Su (MPa)※	F (MPa)※		
211	394	114		

※発電用原子力設備規格 設計・建設規格 (JSME S NC1-2005) の Sy, Su を 50℃換算による。

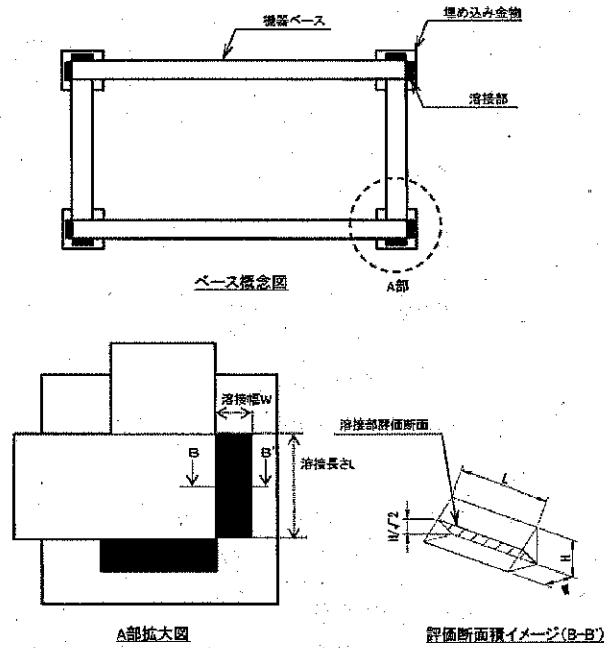


図2 送風機・排風機機器ベース溶接箇所概念図

表3 送風機・排風機機器ベース緒言

機器名称	溶接長さ L (mm)	溶接幅 W (mm)	溶接高さ H (mm)	のど厚 [(H/√2)] (mm)	溶接部 断面積 A _w (mm ²)
送風機	75	4.5	4.5	3.182	238.6
排風機	50	10	10	7.071	353.6

以下に代表として送風機の計算過程を示す。

<算出応力>

$$Q_v = \frac{W \cdot g \cdot (C_H + C_P) \cdot h + M_p - W \cdot g \cdot (1 - C_P) \cdot l_1}{\frac{1}{2} n_f \cdot (l_1 + l_2)}$$

$$= \frac{2520 \times 9.80665 \times (0.36 + 0.0968679) \times 1068 + 0 - 2520 \times 9.80665 \times (1 - 0.0968679) \times 305}{\frac{1}{2} \times 2 \times (305 + 345)} = 8078.40(\text{N})$$

$$\tau_v = \frac{Q_v}{A_w} = \frac{8078.40}{238.649} = 33.8505(\text{MPa}) \rightarrow 34(\text{MPa})$$

$$Q_H = W \cdot g \cdot (C_H + C_P) = 2520 \times 9.80665 \times (0.36 + 0.0968679) = 11290.5(\text{N})$$

$$\tau_H = \frac{Q_H}{n \cdot A_w} = \frac{11290.5}{4 \times 238.649} = 11.8275(\text{MPa}) \rightarrow 12(\text{MPa})$$

鉛直方向のせん断応力 τ_v と水平方向のせん断応力 τ_H の最大値が 34 (MPa) となる。

<許容応力>

許容応力については、発電用原子力設備規格 設計・建設規格 (JSME S NC1-2005) による。F は、 $1.2S_y$ と $0.7S_u$ の小さい値の 0.45 倍。

$$\text{許容せん断応力} = \frac{F}{1.5 \times \sqrt{3}} \times 1.5 = \frac{114}{1.5 \times \sqrt{3}} \times 1.5 = 65.8179 \text{ (MPa)} \rightarrow 65 \text{ (MPa)}$$

表 4 送風機・排風機基礎の溶接部の強度評価

評価対象機器	部位	材料	応力種類	算出応力 (MPa)	許容応力 (MPa)
送風機	基礎の溶接部	SS400 相当	せん断	34	65
排風機	基礎の溶接部	SS400 相当	せん断	23	65

2.3.2 フィルタユニットの耐震性

フィルタユニットの耐震性評価として、「JEAG4601-1987 原子力発電所耐震設計技術指針」を準用し、2.3.1 項と同様の方法で基礎の溶接部の評価を行った。なお、震度については、耐震設計審査指針上の耐震 C クラス設備に適用される静的地震力に余裕を持たせた 0.36G を採用した。基礎の溶接部の許容応力については、供用状態 D における許容応力を適用し、溶接部の評価温度は 50°C とした。基礎の溶接部のせん断応力を評価した結果、基礎の溶接部に生じるせん断応力は許容応力以下であり、基礎の溶接部の強度が確保されることを確認した (表 9 参照)。

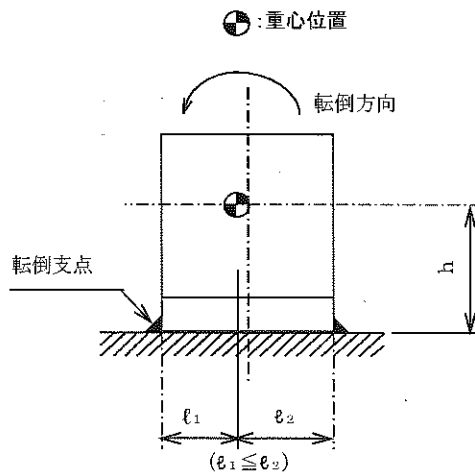


図 3 フィルタユニットの耐震評価モデル

- ・評価部位：基礎の溶接部
- ・考慮する荷重：地震荷重

・計算に用いる数式

$$\text{鉛直方向せん断力 } Q_v = \frac{W \cdot g \cdot C_H \cdot h - W \cdot g \cdot (1 - C_v) \cdot l_1}{n_f \cdot (l_1 + l_2)}$$

$$\text{鉛直方向せん断応力 } \tau_v = \frac{Q_v}{A_w}$$

$$\text{水平方向せん断力 } Q_H = W \cdot g \cdot C_H$$

$$\text{水平方向せん断応力 } \tau_H = \frac{Q_H}{n \cdot A_w}$$

W : 据付面に作用する重量

g : 重力加速度 (=9.80665)

h : 据付面から重心までの距離

l₁ : フィルタユニット重心と基礎の溶接部間の距離

l₂ : フィルタユニット重心と基礎の溶接部間の距離 (l₁ ≤ l₂)

n_f : 鉛直方向のせん断力の作用する基礎の溶接部の評価箇所数

n : 基礎の溶接部の箇所数

A_w : 基礎の溶接部の断面積

C_H : 水平方向設計震度

C_v : 鉛直方向設計震度

表5 給気フィルタユニット (プレフィルタ) 緒言

W(kg)	g(m/s ²)	h(mm)	l ₁ (mm)	l ₂ (mm)
4139	9.80665	1681	1043.4	1856.6
n _f	n	A _w (mm ²)	C _H	C _v
2	4	424.3	0.36	0
Sy(MPa)※	Su(MPa)※	F(MPa)※		
211	394	114		

※発電用原子力設備規格 設計・建設規格 (JSME S NC1-2005) の Sy, Su を 50℃換算による。

表6 給気フィルタユニット (高性能粒子フィルタ) 緒言

W(kg)	g(m/s ²)	h(mm)	l ₁ (mm)	l ₂ (mm)
3600	9.80665	1567.5	1010	1240
n _f	n	A _w (mm ²)	C _H	C _v
2	4	424.3	0.36	0
Sy(MPa)※	Su(MPa)※	F(MPa)※		
211	394	114		

※発電用原子力設備規格 設計・建設規格 (JSME S NC1-2005) の Sy, Su を 50℃換算による。

表7 排気フィルタユニット緒言

W (kg)	$g (m/s^2)$	h (mm)	$l_1 (mm)$	$l_2 (mm)$
6215	9.80665	1404	1012	1238
n_f	n	$A_w (mm^2)$	C_{II}	C_V
2	4	495.0	0.36	0
$S_y (MPa)^*$	$S_u (MPa)^*$	$F (MPa)^*$		
211	394	114		

*発電用原子力設備規格 設計・建設規格 (JSME S NCI-2005) の S_y , S_u を 50°C 換算による。

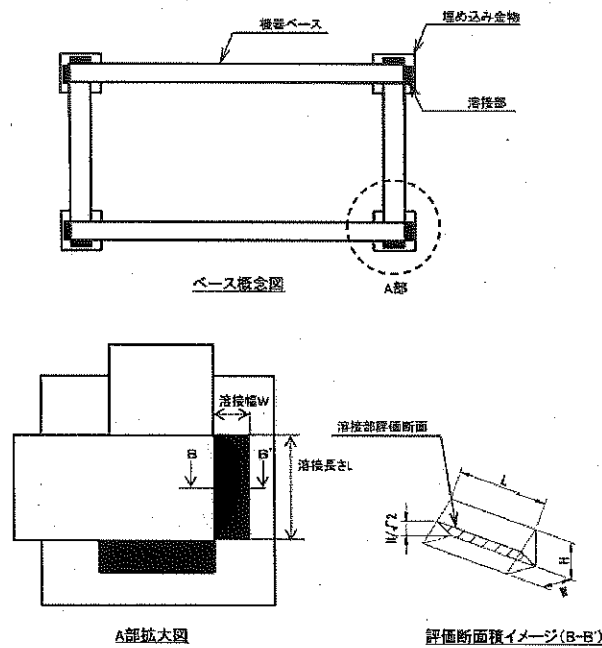


図4 フィルタユニット機器ベース溶接箇所概念図

表8 フィルタユニット機器ベース緒言

機器名称	溶接長さ L (mm)	溶接幅 W (mm)	溶接高さ H (mm)	のど厚 [(H/√2)] (mm)	溶接部断面積 A_w (mm ²)
給気フィルタユニット (プレフィルタ)	100	6	6	4.243	424.3
給気フィルタユニット (高性能粒子フィルタ)	100	6	6	4.243	424.3
排気フィルタユニット	50	14	14	9.899	495.0

以下に代表として給気フィルタユニット（プレフィルタ）の計算過程を示す。

<計算応力>

$$Q_v = \frac{W \cdot g \cdot C_H \cdot h - W \cdot g \cdot (1 - C_v) \cdot l_1}{n_f \cdot (l_1 + l_2)}$$

$$= \frac{4139 \times 9.80665 \times 0.36 \times 1681 - 4139 \times 9.80665 \times (1 - 0) \times 1043.4}{2 \times (1043.4 + 1856.6)} = -3066.9(\text{N})$$

$$\tau_v = \frac{Q_v}{A_w} = \frac{-3066.9}{424.264} = -7.22876(\text{MPa}) \rightarrow -8(\text{MPa})$$

$$Q_H = W \cdot g \cdot C_H = 4139 \times 9.80665 \times 0.36 = 14612.3(\text{N})$$

$$\tau_H = \frac{Q_H}{n \cdot A_w} = \frac{14612.3}{4 \times 424.264} = 8.61039(\text{MPa}) \rightarrow 9(\text{MPa})$$

鉛直方向のせん断応力 τ_v と水平方向のせん断応力 τ_H の最大値が 9 (MPa) となる。

<許容応力>

許容応力については、発電用原子力設備規格 設計・建設規格 (JSME S NC1-2005) による。
F は、1.2Sy と 0.7Su の小さい値の 0.45 倍。

$$\text{許容せん断応力} = \frac{F}{1.5 \times \sqrt{3}} \times 1.5 = \frac{114}{1.5 \times \sqrt{3}} \times 1.5 = 65.8179(\text{MPa}) \rightarrow 65(\text{MPa})$$

表 9 フィルタユニット基礎の溶接部の強度評価

評価対象機器	部位	材料	応力種類	算出応力 (MPa)	許容応力 (MPa)
給気フィルタユニット (プレフィルタ)	基礎の溶接部	SS400 相当	せん断	9	65
給気フィルタユニット (高性能粒子フィルタ)	基礎の溶接部	SS400 相当	せん断	8	65
排気フィルタユニット	基礎の溶接部	SS400 相当	せん断	11	65

2.3.3 ダクトの耐震性

ダクトの耐震性評価として、許容座屈曲げモーメント以下となる基準支持間隔の評価を行った。なお、震度については、耐震設計審査指針上の耐震Cクラス設備に適用される静的地震力に余裕を持たせた0.36Gを採用した。ダクトは基準支持間隔（表11）よりも小さい間隔で支持することで耐震性を確保する計画である。

なお、燃料取り出し用カバー内のダクトは、燃料取り出し用カバーのクレーン支持用架構を利用している（添付資料-3-1 図2.2参照）。クレーン支持用架構は、添付資料-4-2「燃料取り出し用カバーの構造強度及び耐震性に関する説明書」で、基準地震動Ssに対する地震応答解析を実施し崩壊しないことを確認していることから、使用済燃料プールへ波及的影響は与えない。

①角ダクトの耐震計算

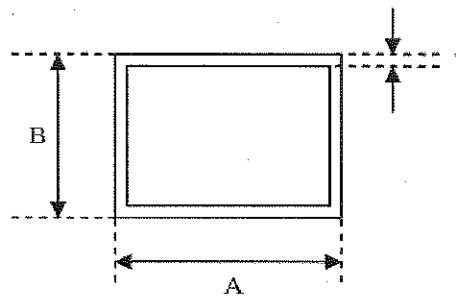


図7 角ダクトの評価モデル

- ・評価部位：角ダクト
- ・考慮する荷重：地震荷重
- ・計算に用いる数式

自重による許容座屈曲げモーメント以下とする基準支持間隔

$$L = \sqrt{\frac{8 \cdot M_X \cdot 1000}{W \cdot g}}$$

地震による許容座屈曲げモーメント以下とする基準支持間隔

$$L = \sqrt{\frac{8 \cdot M_Y \cdot 1000}{W \cdot g} \cdot \frac{1}{C_H}}$$

許容曲げモーメントとの関係は次式となる

$$\frac{M_X}{M_{Xa}} = \frac{M_Y}{M_{Ya}} = 1$$

上記式を解くと

$$\text{基準支持間隔 } L = \frac{1}{\sqrt{\frac{W \cdot g}{1000 \cdot 8 \cdot M_{Xa}} + C_H \frac{W \cdot g}{1000 \cdot 8 \cdot M_{Ya}}}}$$

L : 基準支持間隔

- M_x : 水平方向座屈曲げモーメント
 M_{x_a} : 水平方向許容座屈曲げモーメント
 M_y : 鉛直方向座屈曲げモーメント
 M_{y_a} : 鉛直方向許容座屈曲げモーメント
 W : ダクト単位長さ当たり質量
 g : 重力加速度 (=9.80665)
 C_H : 水平方向設計震度

表 10 角ダクトの基準支持間隔

A (mm)	B (mm)	t (mm)	W (kg/m)	M_{x_a} (N・mm)	M_{y_a} (N・mm)	C_H	L (mm)
1100	1100	1.0	66.3	13371009	13371009	0.36	10998
850	850	1.0	41.0	12835422	12835422	0.36	13703

以下に計算過程の 1 例を示す。

<計算基準支持間隔>

$$L = \frac{1}{\sqrt{\frac{W \cdot g}{1000 \cdot 8 \cdot M_{x_a}} + C_H \frac{W \cdot g}{1000 \cdot 8 \cdot M_{y_a}}}}$$

$$= \frac{1}{\sqrt{\frac{66.3 \times 9.80665}{1000 \times 8 \times 13371009} + 0.36 \frac{66.3 \times 9.80665}{1000 \times 8 \times 13371009}}} = 10998.7(\text{mm}) \rightarrow 10998(\text{mm})$$

表 11 角ダクトの評価

評価対象ダクト	材料	基準支持間隔 (mm)
1100×1100×1.0t	溶融亜鉛めっき鋼板	10998
850×850×1.0t	溶融亜鉛めっき鋼板	13703

2.4 第3号機燃料取り出し用カバー換気設備の耐震性

2.4.1 排風機の耐震性

排風機の耐震性評価として、「JEAG4601-1987 原子力発電所耐震設計技術指針」を準用し、排風機の基礎ボルト・取付ボルトの評価を行った。なお、震度については、耐震設計審査指針上の耐震Cクラス設備に適用される静的地震力に余裕を持たせた 0.36G を採用した。基礎ボルトの許容荷重及び取付ボルトの許容応力については、評価温度 50℃とした。基礎ボルト・取付ボルトのせん断・引張を評価した結果、基礎ボルト・取付ボルトに生じる荷重・応力は許容値以下であり、基礎ボルト・取付ボルトの強度が確保されることを確認した(表 13, 15 参照)。

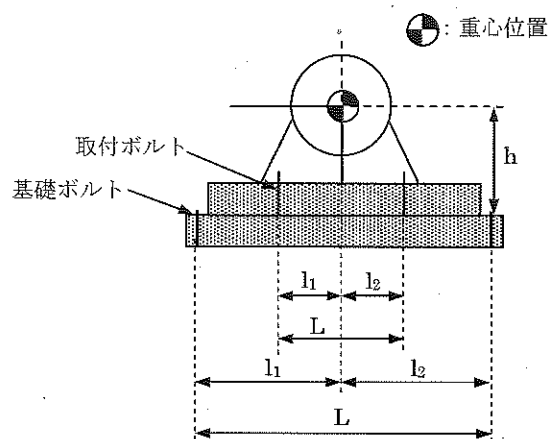


図5 排風機の耐震評価モデル

- ・評価部位：基礎ボルト・取付ボルト
- ・考慮する荷重：地震荷重 / 排風機振動による荷重
- ・計算に用いる数式

$$\text{引張力} \quad Q_v = \frac{W \cdot g \cdot (C_H + C_P) \cdot h + M_p - W \cdot g \cdot (l - C_P) \cdot l_1}{n_f \cdot (l_1 + l_2)}$$

$$\text{引張応力} \quad \tau_v = \frac{Q_v}{A_b}$$

$$\text{せん断力} \quad Q_H = W \cdot g \cdot (C_H + C_P)$$

$$\text{せん断応力} \quad \tau_H = \frac{Q_H}{n \cdot A_b}$$

W : 据付面に作用する重量

g : 重力加速度 (=9.80665)

h : 据付面から重心までの距離

M_p : 排風機回転により働くモーメント

※基礎ボルト・取付ボルト部に M_p は作用しない

l_1 : 排風機重心と基礎ボルト・取付ボルト間の距離

l_2 : 排風機重心と基礎ボルト・取付ボルト間の距離 ($l_1 \leq l_2$)

n_f : 評価上引張を受けるボルト本数

- n : 全ボルト本数
- A_b : 基礎ボルト・取付ボルトの断面積
- C_H : 水平方向設計震度
- C_P : 排風機振動による震度

①排風機基礎ボルトの耐震計算

表 12 排風機基礎ボルト緒言

W (kg)	g (m/s ²)	h (mm)	l ₁ (mm)	l ₂ (mm)
4250	9.80665	1688	1074.5	1418
n _r	n	A _b (mm ²)	C _H	C _P
3	8	113.1	0.36	0.11

以下に計算過程を示す。

<計算荷重>

$$Q_v = \frac{W \cdot g \cdot (C_H + C_P) \cdot h + M_P - W \cdot g \cdot (1 - C_P) \cdot l_1}{n_r \cdot (l_1 + l_2)}$$

$$= \frac{4250 \times 9.80665 \times (0.36 + 0.11) \times 1688 + 0 - 4250 \times 9.80665 \times (1 - 0.11) \times 1074.5}{3 \times (1074.5 + 1418)} = -908.226(\text{N})$$

$$Q_H = W \cdot g \cdot (C_H + C_P) = 4250 \times 9.80665 \times (0.36 + 0.11) = 19588.8(\text{N})$$

引張荷重 Q_v はマイナスとなるため作用しない。

せん断荷重 Q_H は 19588.8 (N) となり、ボルト 8 本で取り付けられていることから、ボルト 1 本当たり荷重は 2449 (N) となる。

<許容荷重>

許容荷重 (せん断 : 3900 (N), 引張 : 4900 (N)) は設計値

表 13 排風機の基礎ボルトの強度評価

評価対象 機器	部位※	材料	評価 項目	算出荷重 (N)/本		許容荷重 (N)/本※	
				せん断	引張	せん断	引張
排風機	基礎 ボルト	SS400	荷重	2449	作用 しない	3900	4900

※基礎ボルトの評価部位及び許容荷重は、ケミカルアンカー部を示す。

②排風機取付ボルトの耐震計算

表 14 排風機取付ボルト緒言

W (kg)	g (m/s ²)	h (mm)	l ₁ (mm)	l ₂ (mm)
2220	9.80665	900	528	652
n _f	n	A _b (mm ²)	C _H	C _P
5	10	314	0.36	0.11
Sy (MPa)※	Su (MPa)※	F (MPa)※		
241	394	276		

※発電用原子力設備規格 設計・建設規格 (JSME S NC1-2005) の Sy, Su を 50℃換算による。

以下に計算過程を示す。

<計算応力>

$$Q_v = \frac{W \cdot g \cdot (C_H + C_P) \cdot h + M_P - W \cdot g \cdot (1 - C_P) \cdot l_1}{n_f \cdot (l_1 + l_2)}$$

$$= \frac{2220 \times 9.80665 \times (0.36 + 0.11) \times 900 + 0 - 2220 \times 9.80665 \times (1 - 0.11) \times 528}{5 \times (528 + 652)} = -173.132(\text{N})$$

$$\tau_v = \frac{Q_v}{A_b} = \frac{-173.132}{314} = -0.551375(\text{MPa})$$

$$Q_H = W \cdot g \cdot (C_H + C_P) \cdot h = 2220 \times 9.80665 \times (0.36 + 0.11) = 10232.3(\text{N})$$

$$\tau_H = \frac{Q_H}{n \cdot A_b} = \frac{10232.3}{10 \times 314} = 3.25870(\text{MPa}) \rightarrow 4(\text{MPa})$$

引張応力 τ_v はマイナスとなるため作用しない。

せん断応力 τ_H は、4(MPa)となる。

<許容応力>

許容応力については、発電用原子力設備規格 設計・建設規格 (JSME S NC1-2005) による。

F は、1.2Sy と 0.7Su の小さい値。

$$\text{許容引張応力} = \frac{F}{2} \times 1.5 = \frac{276}{2} \times 1.5 = 207(\text{MPa}) \rightarrow 207(\text{MPa})$$

$$\text{許容せん断応力} = \frac{F}{1.5 \times \sqrt{3}} \times 1.5 = \frac{276}{1.5 \times \sqrt{3}} \times 1.5 = 159.348(\text{MPa}) \rightarrow 159(\text{MPa})$$

表 15 排風機の取付ボルトの強度評価

評価対象 機器	部位	材料	評価 項目	算出応力 (MPa)		許容応力 (MPa)	
				せん断	引張	せん断	引張
排風機	取付 ボルト	SS400	応力	4	作用 しない	159	207

2.4.2 フィルタユニットの耐震性

フィルタユニットの耐震性評価として、「JEAG4601-1987 原子力発電所耐震設計技術指針」を準用し、2.4.1項と同様の方法で基礎ボルト・取付ボルトの評価を行った。なお、震度については、耐震設計審査指針上の耐震Cクラス設備に適用される静的地震力に余裕を持たせた0.36Gを採用した。基礎ボルトの許容荷重及び取付ボルトの許容応力については、評価温度50℃とした。基礎ボルト・取付ボルトのせん断・引張を評価した結果、基礎ボルト・取付ボルトに生じる荷重及び応力は許容値以下であり、基礎ボルト・取付ボルトの強度が確保されることを確認した（表 17, 19 参照）。

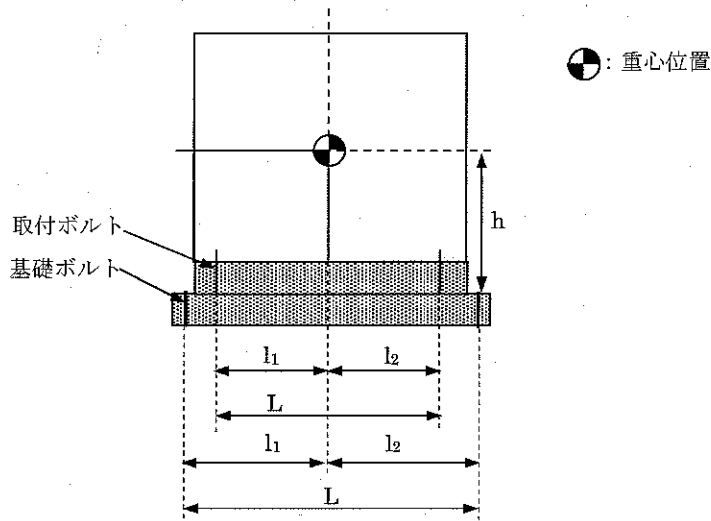


図6 フィルタユニットの耐震評価モデル

- ・評価部位：基礎ボルト・取付ボルト
- ・考慮する荷重：地震荷重
- ・計算に用いる数式

$$\text{引張力} \quad Q_v = \frac{W \cdot g \cdot C_H \cdot h - W \cdot g \cdot (1 - C_v) \cdot l_1}{n_f \cdot (l_1 + l_2)}$$

$$\text{引張応力} \quad \tau_v = \frac{Q_v}{A_b}$$

$$\text{せん断力} \quad Q_H = W \cdot g \cdot C_H$$

$$\text{せん断応力} \quad \tau_H = \frac{Q_H}{n \cdot A_b}$$

W : 据付面に作用する重量

g : 重力加速度 (=9.80665)

h : 据付面から重心までの距離

l_1 : フィルタユニット重心と基礎ボルト・取付ボルト間の距離

l_2 : フィルタユニット重心と基礎ボルト・取付ボルト間の距離

($l_1 \leq l_2$)

- n_f : 評価上引張を受けるボルト本数
- n : 全ボルト本数
- A_b : 基礎ボルト・取付ボルトの断面積
- C_H : 水平方向設計震度
- C_V : 鉛直方向設計震度

①フィルタユニットの基礎ボルトの耐震計算

表 16 フィルタユニットの基礎ボルト緒言

W(kg)	$g(m/s^2)$	h(mm)	$l_1(mm)$	$l_2(mm)$
6110	9.80665	2020	1221	1704
n_f	n	$A_b(mm^2)$	C_H	C_V
4	10	113.1	0.36	0

以下に計算過程を示す。

<計算荷重>

$$Q_v = \frac{W \cdot g \cdot C_H \cdot h - W \cdot g \cdot (1 - C_V) \cdot l_1}{n_f \cdot (l_1 + l_2)}$$

$$= \frac{6110 \times 9.80665 \times 0.36 \times 2020 - 6110 \times 9.80665 \times (1 - 0) \times 1221}{4 \times (1221 + 1704)} = -2528.87(N)$$

$$Q_H = W \cdot g \cdot C_H = 6110 \times 9.80665 \times 0.36 = 21570.8(N)$$

引張荷重 Q_v はマイナスとなるため作用しない。

せん断荷重 Q_H は 21570.8(N) となり、ボルト 10 本で取り付けられていることから、ボルト 1 本当たり荷重は 2158(N) となる。

<許容荷重>

許容荷重（せん断：3900(N)，引張：4900(N)）は設計値

表 17 フィルタユニットの基礎ボルトの強度評価

評価対象機器	部位*	材料	評価項目	算出荷重(N)/本		許容荷重(N)/本*	
				せん断	引張	せん断	引張
排気フィルタユニット	基礎ボルト	SS400	荷重	2158	作用しない	3900	4900

※基礎ボルトの評価部位及び許容荷重は、ケミカルアンカー部を示す。

②フィルタユニットの取付ボルトの耐震計算

表 18 フィルタユニットの取付ボルト緒言

W(kg)	g(m/s ²)	h(mm)	l ₁ (mm)	l ₂ (mm)
1150	9.80665	1100	329	329
n _f	n	A _b (mm ²)	C _H	C _V
4	8	113.1	0.36	0
Sy(MPa) [*]	Su(MPa) [*]	F(MPa) [*]		
231	394	276		

※発電用原子力設備規格 設計・建設規格 (JSME S NC1-2005) の Sy, Su を 50℃換算による。

以下に計算過程を示す。

<計算応力>

$$Q_v = \frac{W \cdot g \cdot C_H \cdot h - W \cdot g \cdot (1 - C_v) \cdot l_1}{n_f \cdot (l_1 + l_2)}$$

$$= \frac{1150 \times 9.80665 \times 0.36 \times 1100 - 1150 \times 9.80665 \times (1 - 0) \times 329}{4 \times (329 + 329)} = 287.083(\text{N})$$

$$\tau_v = \frac{Q_v}{A_b} = \frac{287.083}{113.1} = 2.53832(\text{MPa}) \rightarrow 3(\text{MPa})$$

$$Q_H = W \cdot g \cdot C_H = 1150 \times 9.80665 \times 0.36 = 4059.96(\text{N})$$

$$\tau_H = \frac{Q_H}{n \cdot A_b} = \frac{4059.96}{8 \times 113.1} = 4.48714(\text{MPa}) \rightarrow 5(\text{MPa})$$

引張応力 τ_v は, 3(MPa)となる。

せん断応力 τ_H は, 5(MPa)となる。

<許容応力>

許容応力については, 発電用原子力設備規格 設計・建設規格 (JSME S NC1-2005) による。

F は, 1.2Sy と 0.7Su の小さい値。

$$\text{許容引張応力} = \frac{F}{2} \times 1.5 = \frac{276}{2} \times 1.5 = 207(\text{MPa}) \rightarrow 207(\text{MPa})$$

$$\text{許容せん断応力} = \frac{F}{1.5 \times \sqrt{3}} \times 1.5 = \frac{276}{1.5 \times \sqrt{3}} \times 1.5 = 159.348(\text{MPa}) \rightarrow 159(\text{MPa})$$

表 19 フィルタユニットの取付ボルトの強度評価

評価対象機器	部位	材料	評価項目	算出応力(MPa)		許容応力(MPa)	
				せん断	引張	せん断	引張
排気フィルタユニット	取付ボルト	SS400	応力	5	3	159	207

2.4.3 ダクトの耐震性

ダクトの耐震性評価として、許容座屈曲げモーメント以下となる基準支持間隔の評価を行った。なお、震度については、耐震設計審査指針上の耐震Cクラス設備に適用される静的地震力に余裕を持たせた0.36Gを採用した。ダクトは基準支持間隔（表21,23参照）よりも小さい間隔で支持することで耐震性を確保する計画である。

なお、燃料取り出し用カバー内のダクトは、使用済燃料プール上に配置しないことから、使用済燃料プールへ波及的影響は与えない。

①角ダクトの耐震計算

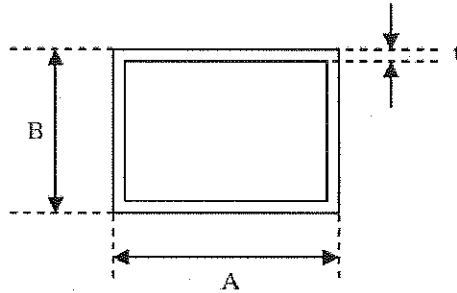


図7 角ダクトの評価モデル

- ・評価部位：角ダクト
- ・考慮する荷重：地震荷重
- ・計算に用いる数式

自重による許容座屈曲げモーメント以下とする基準支持間隔

$$L = \sqrt{\frac{8 \cdot M_x \cdot 1000}{W \cdot g}}$$

地震による許容座屈曲げモーメント以下とする基準支持間隔

$$L = \sqrt{\frac{8 \cdot M_y \cdot 1000 \cdot 1}{W \cdot g \cdot C_H}}$$

許容曲げモーメントとの関係は次式となる

$$\frac{M_x}{M_{x_a}} = \frac{M_y}{M_{y_a}} = 1$$

上記式を解くと

$$\text{基準支持間隔 } L = \frac{1}{\sqrt{\frac{W \cdot g}{1000 \cdot 8 \cdot M_{x_a}} + C_H \frac{W \cdot g}{1000 \cdot 8 \cdot M_{y_a}}}}$$

- L : 基準支持間隔
- M_x : 水平方向座屈曲げモーメント
- M_{x_a} : 水平方向許容座屈曲げモーメント
- M_y : 鉛直方向座屈曲げモーメント

- M_{Y_a} : 鉛直方向許容座屈曲げモーメント
 W : ダクト単位長さ当たり質量
 g : 重力加速度 (=9.80665)
 C_H : 水平方向設計震度

表 20 角ダクトの基準支持間隔

A (mm)	B (mm)	t (mm)	W (kg/m)	M_{X_a} (N・mm)	M_{Y_a} (N・mm)	C_H	L (mm)
1100	1100	3.2	161.0	380135185	380135185	0.36	37633
900	900	3.2	132.0	364014675	364014675	0.36	40671
650	500	3.2	85.4	262049779	300286615	0.36	43643
1100	1100	2.3	127.7	144288561	144288561	0.36	26033
1300	1300	1.2	148.5	23486326	23486326	0.36	9740
1300	1000	1.2	126.7	22241400	23486326	0.36	10334
1100	1100	1.2	101.2	22662712	22662712	0.36	11589
900	900	1.2	67.9	21816667	21816667	0.36	13882
700	700	1.2	53.3	20975522	20975522	0.36	15364

以下に計算過程の1例を示す。

<計算基準支持間隔>

$$\begin{aligned}
 L &= \frac{1}{\sqrt{\frac{W \cdot g}{1000 \cdot 8 \cdot M_{X_a}} + C_H \frac{W \cdot g}{1000 \cdot 8 \cdot M_{Y_a}}}} \\
 &= \frac{1}{\sqrt{\frac{161.0 \times 9.80665}{1000 \times 8 \times 380135185} + 0.36 \frac{161.0 \times 9.80665}{1000 \times 8 \times 380135185}}} = 37633.2(\text{mm}) \rightarrow 37633(\text{mm})
 \end{aligned}$$

表 21 角ダクトの評価

評価対象ダクト	材料	基準支持間隔 (mm)
1100×1100×3.2t	ガルバニウム鋼板	37633
900×900×3.2t	ガルバニウム鋼板	40671
650×500×3.2t	ガルバニウム鋼板	43643
1100×1100×2.3t	ガルバニウム鋼板	26033
1300×1300×1.2t	ガルバニウム鋼板	9740
1300×1000×1.2t	ガルバニウム鋼板	10334
1100×1100×1.2t	ガルバニウム鋼板	11589
900×900×1.2t	ガルバニウム鋼板	13882
700×700×1.2t	ガルバニウム鋼板	15364

①丸ダクトの耐震計算

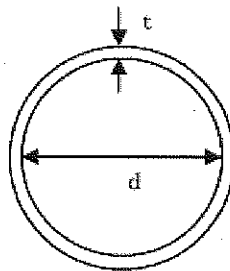


図 8 丸ダクトの評価モデル

- ・評価部位：丸ダクト
- ・考慮する荷重：地震荷重
- ・計算に用いる数式

自重と地震を合成した座屈曲げモーメント

$$M = \sqrt{1^2 + C_H^2} \cdot \frac{W \cdot g}{1000} \cdot \frac{L^2}{8}$$

$$\frac{M}{M_a} = 1$$

上記式を解くと

$$\text{基準支持間隔} \quad L = \sqrt{\frac{8 \cdot M_a}{\frac{W \cdot g}{1000} \sqrt{(1 + C_H^2)}}$$

L : 基準支持間隔

M : 座屈曲げモーメント

- M_a : 許容座屈曲げモーメント
 W : ダクト単位長さ当たり質量
 g : 重力加速度 (=9.80665)
 C_H : 水平方向設計震度

表 22 丸ダクトの基準支持間隔

d (mm)	t (mm)	W (kg/m)	M_a (N・mm)	C_H	L (mm)
1200	3.2	132.2	313826615	0.36	42685
700	3.2	77.6	184113325	0.36	42674

以下に計算過程の 1 例を示す。

<計算基準支持間隔>

$$\begin{aligned}
 L &= \sqrt{\frac{8 \cdot M_a}{\frac{W \cdot g}{1000} \sqrt{(1 + C_H^2)}}} \\
 &= \sqrt{\frac{8 \times 313826615}{\frac{132.2 \times 9.80665}{1000} \times \sqrt{(1 + 0.36^2)}}} = 42685.7(\text{mm}) \rightarrow 42685(\text{mm})
 \end{aligned}$$

表 23 丸ダクトの評価

評価対象ダクト	材料	基準支持間隔 (mm)
1200 ϕ \times 3.2t	鋼板	42685
700 ϕ \times 3.2t	鋼板	42674

II 燃料の健全性確認及び取り扱いに関する補足書

燃料の健全性確認及び取り扱いに関する説明書「5. 落下がれきによる影響」に記載している式で引用している定数等の条件について示す。

ステップII（高燃焼度8×8燃料）以前の燃料に関する入力条件

項目	単位	記号	式	ステップII	ステップI	8×8
ヤング率	N/mm ²	E		91300	91300	91300
被覆管内径	mm	Di				
被覆管肉厚(BOL)	mm	t				
酸化減肉(EOL)	mm	oxd		0.01	0.01	0.01
被覆管肉厚(EOL)	mm		t-oxd			
被覆管外径	mm	Do	Di+(t-oxd)*2			
被覆管断面積	mm ²	A	$\pi*(Do^2-Di^2)/4$			
被覆管全長	mm	L				
等価ばね定数	N/mm	K	E*A/L	686.6	686.1	697.8

注意：酸化膜厚（寿命末期の平均値）として約15μmを考慮する。

項目	単位	記号	式	ステップII	ステップI	8×8
断面二次モーメント	mm ⁴	I	$\pi*(Do^4-Di^4)/64$			
UTP/最上部スペーサ 間長さ	mm	Lsp8				
		Lsp8の数 値				
座屈荷重	N	Pcr	$\pi^2 * E * I / L_{SP8}^2$	1667.7	1688.2	1720.2
UTP下降量	mm	Xcr	Pcr/K	2.43	2.46	2.47
発生応力	N/mm ²	σ_{cr}	Pcr/A	54.8	55.5	55.3

円筒の断面係数[mm³]

$$Z = \frac{\pi}{32} \left(\frac{D_o^4 - D_i^4}{D_o} \right)$$

ステップⅢB (9×9燃料 (B型)) 燃料に関する入力条件

項目	単位	記号	式	ステップⅢB
ヤング率	N/mm ²	E		91300
被覆管内径	mm	Di		
被覆管肉厚(BOL)	mm	t		
酸化減肉(EOL)	mm	oxd		0.01
被覆管外径(BOL)	mm	Do_bol		
被覆管外径(EOL)	mm	Do	Do_bol-oxd*2	
被覆管断面積(EOL)	mm ²	A	$\pi*(Do^2-Di^2)/4$	
被覆管全長	mm	L		
等価ばね定数	N/mm	K	E*A/L	500.2

注意：酸化膜厚（寿命末期の平均値）として約15μmを考慮する。

項目	単位	記号	式	ステップⅢB
断面二次モーメント	mm ⁴	I	$\pi*(Do^4-Di^4)/64$	
UTP/最上部スペーサ 間長さ	mm	Lsp8		
座屈荷重	N	Pcr	$\pi^2*E*I/Lsp8^2$	936.1
UTP下降量	mm	Xcr	Pcr/K	1.87
発生応力	N/mm ²	σ_{cr}	Pcr/A	42.0

円筒の断面係数 [mm³]

$$Z = \frac{\pi}{32} \left(\frac{D_o^4 - D_i^4}{D_o} \right)$$