

2.5 汚染水処理設備等

2.5.1 基本設計

2.5.1.1 設置の目的

タービン建屋等には、東北地方太平洋沖地震による津波、炉心冷却水の流入、雨水の浸入、地下水の浸透等により海水成分を含んだ高レベルの放射性汚染水が滞留している（以下、「滞留水」という）。

このため、汚染水処理設備等では、滞留水を安全な箇所に移送すること、滞留水に含まれる主要な放射性物質を除去し環境中に移行し難い性状とすること、除去した放射性物質を一時的に貯蔵すること、滞留水の発生量を抑制するため塩分を除去し原子炉への注水に再利用する循環冷却を構築することを目的とする。

2.5.1.2 要求される機能

- (1) 発生する高レベル放射性汚染水量（地下水及び雨水の流入による増量分を含む）を上回る処理能力を有すること
- (2) 高レベル放射性汚染水中の放射性物質等の濃度及び量を適切な値に低減する能力を有すること
- (3) 汚染水処理設備が停止した場合に備え、複数系統及び十分な貯留設備を有すること
- (4) 汚染水処理設備等は漏えいを防止できること
- (5) 万一、高レベル放射性汚染水の漏えいがあった場合、高レベル放射性汚染水の散逸を抑制する機能を有すること
- (6) 高レベル放射性汚染水を処理する過程で発生する気体状の放射性物質及び可燃性ガスの検出、管理及び処理が適切に行える機能を有すること

2.5.1.3 設計方針

2.5.1.3.1 汚染水処理設備、貯留設備（タンク等）及び関連設備（移送配管、移送ポンプ等）の設計方針

- (1) 処理能力
 - a. 汚染水処理設備及び関連設備（移送配管、移送ポンプ等）は、原子炉への注水、雨水の浸入、地下水の浸透等により1号～4号機のタービン建屋等に発生する滞留水に対して十分対処できる処理容量とする。
 - b. 汚染水処理設備の除染能力及び塩素除去能力は、処理済水の発電所内再使用を可能とするのに十分な性能を有するものとする。
- (2) 汚染水処理設備等の長期停止に対する考慮
 - a. 主要核種の除去を行う処理装置（セシウム吸着装置、第二セシウム吸着装置、除染装置）は、単独もしくは組み合わせでの運転が可能な設計とする。また、第二セシウム

吸着装置の所内電源系統は、セシウム吸着装置、除染装置と分離する。

- b. 汚染水処理設備及び関連設備（移送ポンプ等）の動的機器は、その故障により滞留水の移送・処理が長期間停止することがないように原則として多重化する。
- c. 汚染水処理設備が長期間停止した場合を想定し、滞留水がタービン建屋等から系外に漏れ出ないように、タービン建屋等の水位を管理するとともに、貯留用のタンクを設ける。
- d. 汚染水処理設備、貯留設備及び関連設備（移送ポンプ等）は、所内高圧母線から受電できる設計とする。
- e. 汚染水処理設備、貯留設備及び関連設備（移送ポンプ等）は、外部電源喪失の場合においても、非常用所内電源から必要に応じて受電できる設計とする。

(3) 規格・基準等

汚染水処理設備、貯留設備及び関連設備（移送配管、移送ポンプ等）の機器等は、設計、材料の選定、製作及び検査について、原則として適切と認められる規格及び基準によるものとする。

(4) 放射性物質の漏えい防止及び管理されない放出の防止

汚染水処理設備、貯留設備及び関連設備（移送配管、移送ポンプ等）は、液体状の放射性物質の漏えいの防止及び所外への管理されない放出を防止するため、次の各項を考慮した設計とする。

- a. 漏えいの発生を防止するため、機器等には設置環境や内部流体の性状等に応じた適切な材料を使用するとともに、タンク水位の検出器等を設ける。
- b. 液体状の放射性物質が漏えいした場合は、漏えいの早期検出を可能にするとともに、漏えいを停止するのに適切な措置をとれるようにする。また、汚染水処理設備、貯留設備においては漏えい水の拡大を抑制するための堰等を設ける。
- c. タンク水位、漏えい検知等の警報については、シールド中央制御室（シールド中操）に表示し、異常を確実に運転員に伝え適切な措置をとれるようにする。

(5) 放射線遮へいに対する考慮

汚染水処理設備、貯留設備及び関連設備（移送配管、移送ポンプ等）は、放射線業務従事者等の線量を低減する観点から、放射線を適切に遮へいする設計とする。

(6) 崩壊熱除去に対する考慮

汚染水処理設備は、放射性物質の崩壊熱による温度上昇を考慮し、必要に応じて崩壊熱を除去できる設計とする。

(7) 可燃性ガスの滞留防止に対する考慮

汚染水処理設備は、水の放射線分解により発生する可燃性ガスを適切に排出できる設計とする。

(8) 気体廃棄物の放出に対する考慮

汚染水処理設備は、放出する可燃性ガス等の気体に放射性物質が含まれる可能性がある場合には、排気設備にフィルタ等を設け捕獲する設計とする。

(9) 健全性に対する考慮

汚染水処理設備、貯留設備及び関連設備は、機器の重要度に応じた有効な保全ができるものとする。

2.5.1.3.2 使用済セシウム吸着塔保管施設及び廃スラッジ貯蔵施設の設計方針

(1) 貯蔵能力

使用済セシウム吸着塔保管施設及び廃スラッジ貯蔵施設は、汚染水処理設備、多核種除去設備で発生する放射性廃棄物を貯蔵できる容量とする。また、必要に応じて増設する。

(2) 多重性等

廃スラッジ貯蔵施設の動的機器は、故障により設備が長期間停止することがないように、原則として多重化する。

(3) 規格・基準等

使用済セシウム吸着塔保管施設、廃スラッジ貯蔵施設の機器等は、設計、材料の選定、製作及び検査について、原則として適切と認められる規格及び基準によるものとする。

(4) 放射性物質の漏えい防止及び管理されない放出の防止

廃スラッジ貯蔵施設の機器等は、液体状の放射性物質の漏えいの防止及び所外への管理されない放出を防止するため、次の各項を考慮した設計とする。

- a. 漏えいの発生を防止するため、機器等には設置環境や内部流体の性状等に応じた適切な材料を使用するとともに、タンク水位の検出器等を設ける。
- b. 液体状の放射性物質が漏えいした場合は、漏えいの早期検出を可能にするとともに、漏えい液体の除去・回収を行えるようにする。
- c. タンク水位、漏えい検知等の警報については、シールド中央制御室（シールド中操）に表示し、異常を確実に運転員に伝え適切な措置をとれるようにする。

なお、セシウム吸着装置、第二セシウム吸着装置の使用済みの吸着塔、多核種除去設備

の使用済みの吸着材を収容した高性能容器及び処理カラムは、内部の水を抜いた状態で貯蔵するため、漏えいの可能性はない。

(5) 放射線遮へいに対する考慮

使用済セシウム吸着塔保管施設、廃スラッジ貯蔵施設は、放射線業務従事者の線量を低減する観点から、放射線を適切に遮へいする設計とする。

(6) 崩壊熱除去に対する考慮

- a. 吸着塔、高性能容器及び処理カラムは、崩壊熱を大気に逃す設計とする。
- b. 廃スラッジ貯蔵施設は、放射性物質の崩壊熱による温度上昇を考慮し、必要に応じて熱を除去できる設計とする。

(7) 可燃性ガスの滞留防止に対する考慮

吸着塔、高性能容器、処理カラム及び廃スラッジ貯蔵施設は、水の放射線分解により発生する可燃性ガスの滞留を防止でき、必要に応じて適切に排出できる設計とする。

(8) 気体廃棄物の放出に対する考慮

廃スラッジ貯蔵施設は、放出する可燃性ガス等の気体に放射性物質を含む可能性がある場合は、排気設備にフィルタ等を設け捕獲収集する設計とする。また、気体廃棄物の放出を監視するためのモニタ等を設ける。

(9) 健全性に対する考慮

使用済セシウム吸着塔保管施設、廃スラッジ貯蔵施設は、機器の重要度に応じた有効な保全ができるものとする。

2.5.1.4 供用期間中に確認する項目

- (1) 汚染水処理設備は、滞留水の放射性物質の濃度を原子炉注水に再利用可能な濃度まで低減できる能力を有すること。
- (2) 汚染水処理設備は、滞留水の塩化物イオン濃度を原子炉注水に再利用可能な濃度まで低減できる能力を有すること。

2.5.1.5 主要な機器

2.5.1.5.1 汚染水処理設備、貯留設備（タンク等）及び関連設備（移送配管、移送ポンプ等）

汚染水処理設備、貯留設備（タンク等）及び関連設備（移送配管、移送ポンプ等）は、滞留水移送装置、油分分離装置、処理装置（セシウム吸着装置、第二セシウム吸着装置、除染装置）、淡水化装置（逆浸透膜装置、蒸発濃縮装置）、高濃度滞留水受タンク、中低濃

度タンク，地下貯水槽等で構成する。

使用済セシウム吸着塔保管施設，廃スラッジ貯蔵施設及び関連施設（移送配管，移送ポンプ等）は，使用済セシウム吸着塔仮保管施設，使用済セシウム吸着塔一時保管施設，造粒固化体貯槽(D)，廃スラッジ一時保管施設等で構成する。

1号～4号機のタービン建屋等の滞留水は，滞留水移送装置によりプロセス主建屋，高温焼却炉建屋へ移送した後，必要に応じて油分を除去し，処理装置，淡水化装置により主要核種や塩分を除去する。また，各装置間には処理済水，廃水を保管するための中低濃度タンク，地下貯水槽を設置する。

二次廃棄物となる使用済みの吸着材を収容したセシウム吸着塔，多核種除去設備の使用済みの吸着材を収容した高性能容器及び処理カラムは使用済セシウム吸着塔仮保管施設，もしくは使用済セシウム吸着塔一時保管施設に一時的に貯蔵する。また，二次廃棄物の廃スラッジは造粒固化体貯槽(D)，廃スラッジ一時保管施設で一時的に貯蔵する。

汚染水処理設備，貯留設備及び関連設備の主要な機器は，シールド中央制御室（シールド中操）から遠隔操作及び運転状況の監視を行う。

(1) 滞留水移送装置

滞留水移送装置は，タービン建屋等にある滞留水を汚染水処理設備のあるプロセス主建屋，高温焼却炉建屋へ移送することを目的に，移送ポンプ，移送ライン等で構成する。

移送ポンプは，1号機タービン建屋に4台，2号機タービン建屋に3台，3号機のタービン建屋に3台，4号機タービン建屋に4台設置し，原子炉への注水，雨水の浸入，地下水の浸透等により1号～4号機のタービン建屋等に発生する滞留水に対して十分対処可能な設備容量を確保する。滞留水の移送は，移送元のタービン建屋等の水位や移送先となるプロセス主建屋，高温焼却炉建屋の水位の状況に応じて，ポンプの起動台数，移送元，移送先を適宜選定して実施する。

移送ラインは，設備故障及び損傷を考慮し複数の移送ラインを準備する。また，使用環境を考慮した材料を選定し，必要に応じて遮へい，保温材等を設置するとともに，屋外敷設箇所は移送ラインの線量当量率等を監視し漏えいの有無を確認する。

(2) 油分分離装置

油分分離装置は，油分がセシウム吸着装置の吸着性能を低下させるため，その上流側に設置し，滞留水に含まれる油分を自然浮上分離により除去する。油分分離装置は，プロセス主建屋内に3台設置する。

(3) 処理装置（セシウム吸着装置，第二セシウム吸着装置，除染装置）

セシウム吸着装置，第二セシウム吸着装置は，吸着塔内部に充填された吸着材のイオン交換作用により，滞留水に含まれるセシウム等の核種を除去する。除染装置は，滞留水に

セシウム等の核種を吸着する薬品を注入し凝集・沈殿させ、上澄液とスラッジに分離することで、滞留水に含まれるセシウム等の核種を除去する。また、各装置は装置の処理能力を確認するための試料を採取できる設備とする。

処理装置は、複数の装置により多様性を確保するとともに、各装置の組み合わせもしくは単独により運転が可能な系統構成とする。

a. セシウム吸着装置

セシウム吸着装置は、焼却工作建屋内に 4 系列配置しており、各系列で多段の吸着塔によりセシウム等の核種を除去する。吸着塔は、二重の円筒形容器で、内側は内部に吸着材を充填したステンレス製の容器、外側は炭素鋼製の遮へい容器からなる構造とする。

使用済みの吸着塔は一月あたり 6 本程度発生し、使用済セシウム吸着塔仮保管施設にて内部の水抜きを行い、使用済セシウム吸着塔仮保管施設及び使用済セシウム吸着塔一時保管施設にて貯蔵する。

b. 第二セシウム吸着装置

第二セシウム吸着装置は、高温焼却炉建屋内に 2 系列配置し、各系列で多段の吸着塔によりセシウム等の核種を除去する。吸着塔は、二重の円筒形容器で、内側は内部にゼオライトを充填したステンレス製の容器、外側は炭素鋼製の遮へい容器からなる構造とする。また、遮へい容器は、二重管構造とし、内部に鉛等を装填する。

使用済みの吸着塔は一月あたり 4 本程度発生し、本装置において内部の水抜きを行い、使用済セシウム吸着塔仮保管施設及び使用済セシウム吸着塔一時保管施設にて貯蔵する。

c. 除染装置

除染装置は、プロセス主建屋に 1 系列設置し、滞留水に含まれる懸濁物質や浮遊物質を除去する加圧浮上分離装置、薬液注入装置から吸着剤を注入し放射性物質の吸着を促す反応槽、薬液注入装置から凝集剤を注入し放射性物質を凝集・沈殿させ上澄液とスラッジに分離する凝集沈殿装置、懸濁物質の流出を防止するディスクフィルター、吸着材を注入する薬品注入装置で構成する。反応槽及び凝集沈殿装置は、1 組の装置を 2 段設置することにより放射能除去性能を高める設計とするが、1 段のみでも運転可能な設計とする。スラッジは造粒固化体貯槽 (D) に排出する。

(4) 淡水化装置（逆浸透膜装置、蒸発濃縮装置）

淡水化装置は、滞留水を原子炉注水に再使用するため、滞留水に含まれる塩分を除去することを目的に、逆浸透膜装置、蒸発濃縮装置で構成する。

逆浸透膜装置は、3系列4台で構成し、水を通しイオンや塩類などの不純物は透過しない逆浸透膜の性質を利用して滞留水に含まれる塩分を除去し、処理済水と塩分が濃縮された廃水に分離する。蒸発濃縮装置は3系列8台で構成し、逆浸透膜装置により塩分が濃縮された廃水を蒸気により蒸発濃縮（蒸留）する。また、各装置は装置の処理能力を確認するための試料を採取できる設備とする。

淡水化装置は、複数の装置及びシステムにより多重性及び多様性を確保する。

(5) 高濃度滞留水受タンク

高濃度滞留水受タンクは、万一タービン建屋等の滞留水の水位が所外放出レベルに達した場合に、プロセス主建屋に貯留している滞留水の一部を受け入れ、タービン建屋等の滞留水の貯留先を確保するために設置する。また高濃度滞留水受タンクは、貯留する滞留水が高線量であるため、遮へいのために屋外の地中に埋設する。なお、所外放出のリスクが低下した場合には、高濃度滞留水受タンクの滞留水をプロセス主建屋に移送する。

(6) 中低濃度タンク

中低濃度タンクは、処理装置（セシウム吸着装置、第二セシウム吸着装置、除染装置）により主要核種が除去された水等を貯留する目的で主に屋外に設置する。

中低濃度タンクは、貯留する水の性状により分類し、処理装置（セシウム吸着装置、第二セシウム吸着装置、除染装置）により主要核種を除去された水等を貯留するサプレッション・プール水サージタンク及び廃液 RO 供給タンク、逆浸透膜装置の廃水を貯留する RO 後濃縮塩水受タンク※¹、蒸発濃縮装置の廃水を貯留する濃縮廃液貯槽、逆浸透膜装置の処理済水及び蒸発濃縮装置の処理済水を貯留する RO 及び蒸発濃縮装置後淡水受タンク※²、多核種除去設備の処理済水を貯留する多核種処理水タンク※³で構成する。多核種処理水タンクは、主に多核種除去設備の処理済水を貯留するが、タンクの運用状況に応じては淡水化装置の処理済水や逆浸透膜装置の廃水を貯留する。

サプレッション・プール水サージタンクは、液体廃棄物処理系の設備として既に設置されていた設備を使用し、工事計画認可申請書（57 資庁第 2974 号 昭和 57 年 4 月 20 日認可）において確認を実施している。RO 及び蒸発濃縮装置後淡水受タンクの貯留水は、処理済水として原子炉への注水に再利用する。

なお、各タンクは定期的に必要量を確認し※⁴、必要に応じて増設する。

※¹：RO濃縮水貯槽、濃縮水受タンク、地下貯水槽（RO後濃縮塩水用分）にて構成。

※²：RO処理水一時貯槽、RO処理水貯槽、濃縮処理水タンク、蒸発濃縮処理水貯槽、中低濃度滞留水受タンクにて構成。

※³：多核種処理水貯槽で構成。

※⁴：「福島第一原子力発電所における高濃度の放射性物質を含むたまり水の貯蔵及び処理の状況について」及び「福島第一原子力発電所1～4号機における滞留水貯留タンク増設計画について」にて確認を実施。

(7) 地下貯水槽

地下貯水槽は、発電所構内の敷地を有効活用する観点で地面を掘削して地中に設置する。また、止水のための3重シート（2重の遮水シート及びベントナイトシート）、その内部に地面からの荷重を受けるためのプラスチック製砕材を配置した構造とする。

地下貯水槽には、逆浸透膜装置の廃水等を貯留する。

なお、地下貯水槽からの漏えいが認められたことから、別のタンクへの貯留水の移送が完了次第、使用しないこととする。

(8) ろ過水タンク

ろ過水タンクは、既に屋外に設置されていたもので、放射性物質を含まない水を貯留するタンクであるが、地下貯水槽に貯留した逆浸透膜装置の廃水の貯留用として一時的に使用する。ろ過水タンクは、放射性流体を貯留するための設備ではないため、逆浸透膜装置の廃水を貯留する場合の適合性評価を行う。また、ろ過水タンク周囲に設置した線量計で雰囲気線量を確認する等により漏えいの有無を確認する。なお、貯留期間は貯留開始後1年以内を目途とし、ろ過水タンクに貯留した逆浸透膜装置の廃水を別のタンクに移送する。

(9) 電源設備

電源は、所内高圧母線から受電でき、非常用所内電源とも接続できる構成とする。セシウム吸着装置及び除染装置と第二セシウム吸着装置は、それぞれ異なる系統の所内高圧母線から受電する構成とし、所内高圧母線の点検等による電源停止においても、何れかの処理装置により、滞留水の処理が可能な設計とする。また、汚染水処理設備等は、外部電源喪失の場合は、タービン建屋等の水位の状況や汚染水処理設備以外の設備負荷を考慮しながら復旧する。

(10) モバイル式処理設備

2号機及び3号機の海水配管トレンチに滞留している高濃度の汚染水に含まれる放射性物質濃度を低減する等の目的で、モバイル式処理設備を設置する。モバイル式処理設備は、可搬式の処理装置（以下、モバイル式処理装置）と汚染水処理設備へ汚染水を移送するトレンチ滞留水移送装置で構成する。

なお、モバイル式処理装置は移動式の設備であり、滞留水の場所に応じた浄化作業ができ、使用済燃料プールの浄化に使用していた装置と、さらに新たに1基を導入し、海水配管トレンチ水の処理期間を考慮した設計とする。

2.5.1.5.2 使用済セシウム吸着塔保管施設及び廃スラッジ貯蔵施設

使用済セシウム吸着塔保管施設は、使用済セシウム吸着塔仮保管施設、使用済セシウム吸着塔一時保管施設で構成する。廃スラッジ貯蔵施設は造粒固化体貯槽(D)、廃スラッジー

時保管施設で構成する。

廃スラッジ貯蔵施設の主要な機器は、シールド中央制御室（シールド中操）から遠隔操作及び運転状況の監視を行う。

(1) 使用済セシウム吸着塔保管施設

a. 使用済セシウム吸着塔仮保管施設

使用済セシウム吸着塔仮保管施設は、セシウム吸着装置、第二セシウム吸着装置及びモバイル式処理装置で発生する吸着塔を使用済セシウム吸着塔一時保管施設へ移送するまでの間貯蔵するために設けた施設であり、吸着塔を取り扱うための門型クレーン、セシウム吸着装置吸着塔のろ過水による洗浄・水抜きを実施する装置、遮へい機能を有するコンクリート製ボックスカルバート等にて構成する。

b. 使用済セシウム吸着塔一時保管施設

使用済セシウム吸着塔一時保管施設は、セシウム吸着装置、第二セシウム吸着装置及びモバイル式処理装置にて発生する吸着塔、多核種除去設備にて発生する二次廃棄物を収容する高性能容器及び処理カラムの処理施設等が設置されるまでの間一時的に貯蔵を行う施設であり、吸着塔、高性能容器及び処理カラムを取り扱うための門型クレーン、遮へい機能を有するコンクリート製ボックスカルバート等により構成する。

なお、使用済セシウム吸着塔一時保管施設は必要に応じて増設する。

(2) 廃スラッジ貯蔵施設

a. 造粒固化体貯槽(D)

造粒固化体貯槽(D)は、除染装置の凝集沈殿装置で発生したスラッジを廃スラッジ一時保管施設へ移送するまでの間、貯蔵する設備であり、固体廃棄物処理系の設備として既にプロセス主建屋に設置していた設備を改造して使用する。なお、造粒固化体貯槽(D)はプロセス主建屋と一体構造であるため、「2.6 滞留水を貯留している（滞留している場合を含む）建屋」において確認している。

b. 廃スラッジ一時保管施設

廃スラッジ一時保管施設は、廃スラッジを処理施設等へ移送するまでの間一時貯蔵する設備として設置する。廃スラッジ一時保管施設は、スラッジ貯槽、セル及びオフガス処理系等を収容するスラッジ棟、圧縮空気系の機器等を収容する設備棟で構成する。

廃スラッジ一時保管施設の動的機器は、故障により設備が長期間停止することがないよう、原則として多重化する。

また、廃スラッジ一時保管施設の電源は、所内高圧母線から受電でき、非常用所内電源とも接続できる構成とする。また、外部電源喪失の場合は、タービン建屋等の水位の状況や汚染水処理設備以外の設備負荷を考慮しながら復旧する。

2.5.1.6 自然災害対策等

(1) 津波

滞留水移送装置、処理装置等一部の設備を除き、アウターライズ津波が到達しないと考えられる O.P. 30m 以上の場所に設置する。

滞留水移送装置、処理装置等、津波が到達した O.P. 10m のエリアに設置する設備については、アウターライズ津波による浸水を防止するため仮設防潮堤内に設置する。また、アウターライズ津波を上回る津波の襲来に備え、大津波警報が出た際は滞留水移送装置、処理装置を停止し、処理装置については隔離弁を閉めることにより滞留水の流出を防止する。

(2) 台風（強風）

汚染水処理設備等のうち、処理装置は台風（強風）による設備損傷の可能性が低い鉄筋コンクリート造の建屋内に設置する。淡水化装置は、蛇腹ハウスやテントハウス内に設置しているため、台風（強風）によりハウスの一部が破損する可能性はあるが、ハウス破損に伴い、淡水化装置に損傷を与える可能性がある場合は、淡水化装置の停止等の操作を行い、装置損傷による汚染水の漏えい防止を図る。

(3) 火災

初期消火の対応ができるよう、近傍に消火器を設置する。

2.5.1.7 構造強度及び耐震性

2.5.1.7.1 汚染水処理設備、貯留設備（タンク等）及び関連設備（移送配管、移送ポンプ等）

(1) 構造強度

汚染水処理設備、貯留設備及び関連設備を構成する機器は、「発電用原子力設備に関する技術基準を定める省令」において、廃棄物処理設備に相当するクラス 3 機器と位置付けられる。この適用規格は、「JSME S NC-1 発電用原子力設備規格 設計・建設規格」（以下、「設計・建設規格」という。）で規定されるものであるが、設計・建設規格は、鋼材を基本とした要求事項を設定したものであり、ポリエチレン管等の非金属材についての基準がない。

従って、鋼材を使用している設備については、設計・建設規格のクラス 3 機器相当での評価を行い、非金属材料（耐圧ホース、ポリエチレン管等）については、当該設備に加わる機械的荷重により損傷に至らないことをもって評価を行う。この際、JIS や日本水道協会規格、製品の試験データ等を活用できるものとし、評価を行う。また、溶接部については、漏えい試験等を行い、有意な変形や漏えい等のないことをもって評価を行なう。

なお、構造強度に関連して経年劣化の影響を評価する観点から、原子力発電所での使用実績がない材料を使用する場合は、他産業での使用実績等を活用しつつ、必要に応じて試験等を行うことで、経年劣化の影響についての評価を行う。なお、試験等の実施が困難な場合にあつては、巡視点検等による状態監視を行うことで、健全性を確保する。

(2) 耐震性

汚染水処理設備等を構成する機器のうち放射性物質を内包するものは、「発電用原子炉施設に関する耐震設計審査指針」の B クラス相当の設備と位置づけられる。耐震性を評価するにあたっては、「JEAC4601 原子力発電所耐震設計技術規程」等に準拠して構造強度評価を行うことを基本とするが、評価手法、評価基準について実態にあわせたものを採用する。B クラス施設に要求される水平震度に対して耐震性を確保できない場合は、その影響について評価を行う。支持部材がない等の理由によって、耐震性に関する評価ができない設備を設置する場合においては、可撓性を有する材料を使用するなどし、耐震性を確保する。

また、各機器は必要な耐震性を確保するために、原則として以下の方針に基づき設計する。

- ・倒れ難い構造（機器等の重心を低くする、基礎幅や支柱幅を大きくとる）
- ・動き難い構造、外れ難い構造（機器をアンカ、溶接等で固定する）
- ・座屈が起り難い構造
- ・変位による破壊を防止する構造（定ピッチスパン法による配管サポート間隔の設定、配管等に可撓性のある材料を使用）

2.5.1.7.2 使用済セシウム吸着塔保管施設及び廃スラッジ貯蔵施設

(1) 構造強度

使用済セシウム吸着塔保管施設及び廃スラッジ貯蔵施設を構成する機器のうち放射性物質を内包する機器は、「発電用原子力設備に関する技術基準を定める省令」で定めるクラス 3 機器と位置づけられ、原則としてクラス 3 機器に要求される基準を満足するように設計する。万一適合しないものがある場合においても、温度、圧力、使用環境等を考慮し、一般民間規格に従う産業品を使用するとともに、機器の設計、製作、設置、検査等の各段階において、適切なものとなっていることを確認し、クラス 3 機器と同等以上の構造強度を持たせる。また、溶接部については、漏えい試験等を行い、有意な変形や漏えい等のないことをもって評価を行なう。

(2) 耐震性

使用済セシウム吸着塔保管施設、廃スラッジ貯蔵施設を構成する機器は、「発電用原子炉施設に関する耐震設計審査指針」の B クラス相当の設備と位置づけられる。

使用済セシウム吸着塔保管施設、廃スラッジ貯蔵施設の耐震性に関する評価にあたって

は、「JEAC4601 原子力発電所耐震設計技術規程」に準拠することを基本とするが、必要に応じて現実的な評価を行う。また、配管に関しては、変位による破壊を防止するため、定ピッチスパン法による配管サポート間隔の設定や、可撓性のある材料を使用する。

2.5.1.8 機器の故障への対応

2.5.1.8.1 汚染水処理設備、貯留設備（タンク等）及び関連施設（移送配管、移送ポンプ等）

(1) 機器の単一故障

a. 動的機器の単一故障

汚染水処理設備は、機器の単一故障により滞留水の処理機能が喪失するのを防止するため動的機器や外部電源を多重化しているが、汚染水処理設備の動的機器が故障した場合は、待機設備へ切替を行い、滞留水の処理を再開する。

(2) 主要機器の複数同時故障

a. 処理装置の除染能力が目標性能以下

汚染水処理設備は、セシウム吸着装置、第二セシウム吸着装置、除染装置による処理装置全体で多重化が確立されており、各装置の組み合わせもしくは単独による運転が可能である。そのため、一つの処理装置が故障しても性能回復は短時間で行えるが、万一、所定の除染能力が得られず下流側の逆浸透膜装置の受け入れ条件（ $10^2\text{Bq}/\text{cm}^3$ オーダ）を満足しない場合は、以下の対応を行う。

逆浸透膜装置及び蒸発濃縮装置後淡水受タンクでの希釈効果等を踏まえながら、必要に応じて処理装置出口の処理済水を再度セシウム吸着装置、第二セシウム吸着装置、除染装置に水を戻す「再循環処理」を実施する（手動操作）。なお、再循環処理を実施する場合、稼働率が 50%以下となるため、タービン建屋等からの滞留水の移送量を調整し、プロセス主建屋、高温焼却炉建屋の水位上昇を監視する。

b. 滞留水の処理機能喪失

汚染水処理設備は、セシウム吸着装置、第二セシウム吸着装置、除染装置のそれぞれで単独運転が可能である。また、第二セシウム吸着装置はセシウム吸着装置、除染装置と異なる所内高圧母線から受電する構成としている。さらに、セシウム吸着装置、第二セシウム吸着装置、除染装置は、建屋により分離して設置している。以上のことから、共通要因によりすべての処理装置が機能喪失する可能性は十分低いと想定するが、全装置が長期間停止する場合は、以下の対応を行う。

- (a) 処理装置が長期間停止する場合、炉注水量を調整し、滞留水の発生量を抑制する。
- (b) セシウム吸着装置もしくは第二セシウム吸着装置の吸着塔の予備品を用意し、短期間（1ヶ月程度）で新たな処理が可能ないように準備する。

- (c) タービン建屋等の水位が所外放出レベル近くに達した場合、滞留水を高濃度滞留水受タンク（容量約 2,800 m³）、タービン建屋の復水器に移送することで、放射性物質の所外放出を防止する。
- (d) 滞留水の系外への漏えいを防止するために、集中廃棄物処理建屋のサイトバンカ建屋、焼却工作室建屋等への移送準備を行い、滞留水受け入れ容量を確保する。

(3) その他の事象

a. 降水量が多い場合の対応

降水量が多い場合には、滞留水の移送量、処理量を増加させる等の措置をとる。また、大量の降雨が予想される場合には、事前に滞留水をプロセス主建屋等へ移送し、タービン建屋等の水位を低下させる措置をとる。

さらに、タービン建屋の水位が上昇すれば、炉注水量の低下措置等の対応を図る。

(4) 異常時の評価

a. 滞留水の処理機能喪失時の評価

処理装置が長期に機能喪失した場合でも、タービン建屋等の水位は OP. 3,000 程度で管理しているため所外放出レベルの OP. 4,000 に達するまでの貯留容量として約 23,000m³を確保している。さらに高濃度滞留水受タンク（容量約 2,800 m³）、タービン建屋の復水器等へ滞留水を移送することにより、これまでの運転実績から、原子炉への注水量を約 400m³/日、地下水の浸透、雨水の浸入により追加発生する滞留水量を約 400m³/日と想定した場合においても、1ヶ月分（約 24,000m³）以上の貯留が可能である。

b. 降水量が多い場合の評価

月降水量の最大値は、気象庁の観測データにおいて福島県浪江町で 634mm（2006 年 10 月）、富岡町で 615mm（1998 年 8 月）である。また、タービン建屋等の水位は、降水量に対し 85%の水位上昇を示したことがあるため 1ヶ月あたりタービン建屋の水位を 540mm（634mm×0.85%）上昇させる可能性がある。

その他、建屋水位を上昇させるものとして、①地下水流入と②原子炉への注水があり、各々約 400m³/日が想定される。1号～4号機の滞留水が存在している建屋面積の合計は約 23,000m²となるため、降雨、地下水流入、及び原子炉への注水により 1ヶ月に発生する滞留水量の合計は 36,420m³となる。そのため、各建屋の水位を維持するためには、約 1,220m³/日の滞留水移送・処理が必要となる。一方、移送装置は移送ポンプが 1台あたり 20m³/h の運転実績があるため 1,920m³/日の滞留水移送が可能であり、処理装置も実績として 1,680m³/日で処理を実施したことがある。

したがって、月降水量 1,000mm 以上の場合でも、現状の移送装置、処理装置の能力

でタービン建屋等の水位を維持することが可能である。

2.5.1.8.2 使用済セシウム吸着塔保管施設及び廃スラッジ貯蔵施設

(1) 機器の単一故障

a. 動的機器の単一故障

廃スラッジ一時保管施設は、機器の単一故障により安全機能が喪失するのを防止するため、動的機器を多重化しているが、動的機器が故障した場合は、待機設備へ切替を行い、安全機能を回復する。

b. 外部電源喪失時

使用済セシウム吸着塔仮保管施設、使用済セシウム吸着塔一時保管施設は、使用済みのセシウム吸着塔等を静的に保管する施設であり、外部電源喪失した場合でも、安全機能に影響を及ぼすことはない。

造粒固化体貯槽(D)は排気用の仮設電源を設けており、外部電源喪失により貯槽内気相部の排気が不可能となった場合は、必要に応じ電源切替を操作することで可燃性ガスを放出する。

廃スラッジ一時保管施設は、外部電源喪失により貯槽内気相部の排気が不可能となるが、以下を考慮しており、短時間のうちに安全機能の回復が可能である。

- ・電源車の接続口を設置
- ・仮設送風機（エンジン付きコンプレッサ）の接続が可能なように取合口を設置
- ・窒素ポンベによる掃気が可能なようにポンベを設置
- ・手動弁を操作することで、可燃性ガスを放出（ベント）できるラインを設置

2.5.2 基本仕様

2.5.2.1 主要仕様

2.5.2.1.1 汚染水処理設備，貯留設備（タンク等）及び関連設備（移送配管，移送ポンプ等）

(1) 1号機タービン建屋滞留水移送ポンプ（完成品）

| | |
|----|----------------------------|
| 台数 | 2 |
| 容量 | 12m ³ /h（1台あたり） |
| 揚程 | 30m |

(2) 2号機タービン建屋滞留水移送ポンプ（完成品）

| | |
|----|----------------------------|
| 台数 | 3 |
| 容量 | 12m ³ /h（1台あたり） |
| 揚程 | 30m |

(3) 3号機タービン建屋滞留水移送ポンプ（完成品）

| | |
|----|----------------------------|
| 台数 | 3 |
| 容量 | 12m ³ /h（1台あたり） |
| 揚程 | 30m |

(4) 4号機タービン建屋滞留水移送ポンプ（完成品）

| | |
|----|----------------------------|
| 台数 | 3 |
| 容量 | 12m ³ /h（1台あたり） |
| 揚程 | 30m |

(5) サイトバンカ排水ポンプ（完成品）

| | |
|----|----------------------|
| 台数 | 1 |
| 容量 | 12 m ³ /h |
| 揚程 | 30 m |

(6) プロセス主建屋滞留水移送ポンプ（完成品）

| | |
|----|-----------------------------|
| 台数 | 2（高濃度滞留水受タンク移送ポンプと共用） |
| 容量 | 50 m ³ /h（1台あたり） |
| 揚程 | 38.5～63m |

(7) 高温焼却炉建屋滞留水移送ポンプ (完成品)

| | |
|----|-----------------------------|
| 台数 | 2 |
| 容量 | 50m ³ /h (1台あたり) |
| 揚程 | 38.5m |

(8) 油分分離装置処理水移送ポンプ (完成品)

| | |
|----|-----------------------------|
| 台数 | 2 |
| 容量 | 50m ³ /h (1台あたり) |
| 揚程 | 65m |

(9) ブースターポンプ (完成品)

| | |
|----|-----------------------------|
| 台数 | 2 |
| 容量 | 50m ³ /h (1台あたり) |
| 揚程 | 108m |

(10) セシウム吸着処理水移送ポンプ (完成品)

| | |
|----|-----------------------------|
| 台数 | 2 |
| 容量 | 50m ³ /h (1台あたり) |
| 揚程 | 41m |

(11) 除染装置処理水移送ポンプ (完成品)

| | |
|----|-----------------------------|
| 台数 | 2 |
| 容量 | 50m ³ /h (1台あたり) |
| 揚程 | 20m |

(12) S P T廃液拔出ポンプ (完成品)

| | |
|----|-----------------------------|
| 台数 | 2 |
| 容量 | 50m ³ /h (1台あたり) |
| 揚程 | 30m |

(13) S P T受入水移送ポンプ (完成品)

| | |
|----|-----------------------------|
| 台数 | 2 |
| 容量 | 50m ³ /h (1台あたり) |
| 揚程 | 75m |

(14) 廃液RO供給ポンプ (完成品)

| | |
|----|-----------------------------|
| 台数 | 2 |
| 容量 | 70m ³ /h (1台あたり) |
| 揚程 | 30m |

(15) RO処理水供給ポンプ (完成品)

| | |
|----|-----------------------------|
| 台数 | 2 |
| 容量 | 50m ³ /h (1台あたり) |
| 揚程 | 75m |

(16) RO処理水移送ポンプ (完成品)

| | |
|----|-----------------------------|
| 台数 | 8 |
| 容量 | 50m ³ /h (1台あたり) |
| 揚程 | 75m |

(17) RO濃縮水供給ポンプ (完成品)

| | |
|----|-----------------------------|
| 台数 | 2 |
| 容量 | 50m ³ /h (1台あたり) |
| 揚程 | 75m |

(18) RO濃縮水貯槽移送ポンプ (完成品)

| | |
|----|-----------------------------|
| 台数 | 4 |
| 容量 | 50m ³ /h (1台あたり) |
| 揚程 | 75m |

(19) RO濃縮水移送ポンプ (完成品)

| | |
|----|-----------------------------|
| 台数 | 16 |
| 容量 | 50m ³ /h (1台あたり) |
| 揚程 | 50~75m |

(20) 濃縮水供給ポンプ (完成品)

| | |
|----|-----------------------------|
| 台数 | 2 |
| 容量 | 50m ³ /h (1台あたり) |
| 揚程 | 50m |

(21) 蒸留水移送ポンプ (完成品)

| | |
|----|-----------------------------|
| 台数 | 2 |
| 容量 | 40m ³ /h (1台あたり) |
| 揚程 | 75m |

(22) 濃縮処理水供給ポンプ (完成品)

| | |
|----|-----------------------------|
| 台数 | 2 |
| 容量 | 40m ³ /h (1台あたり) |
| 揚程 | 50m |

(23) 濃縮処理水移送ポンプ (完成品)

| | |
|----|-----------------------------|
| 台数 | 2 |
| 容量 | 50m ³ /h (1台あたり) |
| 揚程 | 75m |

(24) 濃縮水移送ポンプ (完成品)

| | |
|----|-----------------------------|
| 台数 | 2 |
| 容量 | 40m ³ /h (1台あたり) |
| 揚程 | 50m |

(25) 高濃度滞留水受タンク移送ポンプ (完成品)

| | |
|----|-----------------------------|
| 台数 | 2 |
| 容量 | 30m ³ /h (1台あたり) |
| 揚程 | 65m |

(26) 高濃度滞留水受タンク (完成品) ※1

| | |
|-----------|----------------------|
| 合計容量 (公称) | 2,800 m ³ |
| 基数 | 28基 |
| 容量 (単基) | 100m ³ /基 |

(27) 油分分離装置処理水タンク (完成品) ※1

| | |
|-----------|------------------------|
| 合計容量 (公称) | 37.5 m ³ |
| 基数 | 3基 |
| 容量 (単基) | 12.5 m ³ /基 |

※1 公称容量であり、運用上の容量は公称容量とは異なる。

(28) セシウム吸着処理水タンク (完成品) ※¹

| | |
|-----------|------------------------|
| 合計容量 (公称) | 37.5 m ³ |
| 基 数 | 3 基 |
| 容量 (単基) | 12.5 m ³ /基 |

(29) 除染装置処理水タンク (完成品) ※¹

| | |
|-----------|------------------------|
| 合計容量 (公称) | 37.5 m ³ |
| 基 数 | 3 基 |
| 容量 (単基) | 12.5 m ³ /基 |

(30) サプレッションプール水サージタンク (既設品)

| | |
|-----|-------------------------|
| 基 数 | 2 基 |
| 容 量 | 3,500 m ³ /基 |

(31) S P T受入水タンク (完成品) ※¹

| | |
|-----|-------------------|
| 基 数 | 1 基 |
| 容 量 | 85 m ³ |

(32) 廃液RO供給タンク (完成品) ※¹

| | |
|-----------|--------------------------|
| 合計容量 (公称) | 1,200m ³ |
| 基 数 | 34 基 |
| 容量 (単基) | 35~110 m ³ /基 |

(33) RO処理水受タンク (完成品) ※¹

| | |
|-----|-------------------|
| 基 数 | 1 基 |
| 容 量 | 85 m ³ |

(34) RO処理水一時貯槽 (完成品) ※¹

| | |
|-----------|-------------------------|
| 合計容量 (公称) | 5,000m ³ |
| 基 数 | 139 基 |
| 容量 (単基) | 16~42 m ³ /基 |

※¹ 公称容量であり、運用上の容量は公称容量とは異なる。

(35) RO処理水貯槽 ※1

| | |
|-----------|--|
| 合計容量 (公称) | 13,750m ³ |
| 基 数 | 27 基 |
| 容量 (単基) | 300 m ³ 以上, 450 m ³ 以上, 1,000 m ³ 以上/基※2 |
| 材 料 | SS400 |
| 板厚 (側板) | 9mm (300m ³), 9~12mm (450m ³), 12mm (1,000m ³) |

(36) 中低濃度滯留水受タンク (完成品) ※1

| | |
|-----------|-----------------------|
| 合計容量 (公称) | 7,200 m ³ |
| 基 数 | 72 基 |
| 容量 (単基) | 100 m ³ /基 |

(37) RO濃縮水受タンク (完成品) ※1

| | |
|-----|-------------------|
| 基 数 | 1 基 |
| 容 量 | 85 m ³ |

(38) RO濃縮水貯槽 (完成品) ※1

| | |
|-----------|-----------------------|
| 合計容量 (公称) | 20,000m ³ |
| 基 数 | 170 基 |
| 容量 (単基) | 120 m ³ /基 |

(39) RO濃縮水貯槽 ※1

| | |
|-----------|--|
| 合計容量 (公称) | 268,000m ³ |
| 基 数 | 297 基 |
| 容量 (単基) | 500 m ³ 以上, 1,000 m ³ 以上/基※2 |
| 材 料 | SS400 |
| 板厚 (側板) | 9~12mm (500m ³), 12mm (1,000m ³) |

(40) 濃縮水受タンク (完成品) ※1

| | |
|-----------|----------------------|
| 合計容量 (公称) | 800m ³ |
| 基 数 | 26 基 |
| 容量 (単基) | 40 m ³ /基 |

※1 公称容量であり、運用上の容量は公称容量とは異なる。

※2 運用上の容量は、水位計 100%までの容量とする。

(41) 蒸留水タンク（完成品）※¹

| | |
|----------|----------------------|
| 合計容量（公称） | 94m ³ |
| 基数 | 3基 |
| 容量（単基） | 40 m ³ ／基 |

(42) 濃縮処理水タンク（完成品）※¹

| | |
|----------|---------------------|
| 合計容量（公称） | 1,600m ³ |
| 基数 | 52基 |
| 容量（単基） | 40m ³ ／基 |

(43) 蒸発濃縮処理水貯槽 ※¹

| | |
|----------|--|
| 合計容量（公称） | 5,000m ³ |
| 基数 | 5基 |
| 容量（単基） | 1,000m ³ 以上／基※ ² |
| 材 料 | SS400 |
| 板厚（側板） | 12mm |

(44) 濃縮水タンク（完成品）※¹

| | |
|----------|---------------------|
| 合計容量（公称） | 150m ³ |
| 基数 | 5基 |
| 容量（単基） | 40m ³ ／基 |

(45) 濃縮廃液貯槽（完成品）※¹

| | |
|----------|----------------------|
| 合計容量（公称） | 10,000m ³ |
| 基数 | 100基 |
| 容量（単基） | 100m ³ ／基 |

(46) 多核種処理水貯槽 ※¹

| | | |
|----------|--|-----------|
| 合計容量（公称） | 390,000m ³ | （必要に応じ増設） |
| 基数 | 390基 | （必要に応じ増設） |
| 容量（単基） | 1,000m ³ 以上／基※ ² | |
| 材 料 | SS400 | |
| 板厚（側板） | 12mm | |

※¹ 公称容量であり、運用上の容量は公称容量とは異なる。

※² 運用上の容量は、水位計 100%までの容量とする。

(47) 地下貯水槽 ※¹

| | |
|-----------|--------------------------------|
| 合計容量 (公称) | 58,000 m ³ |
| 基数 | 7 基 |
| 容量 | 2,000~14,000m ³ |
| 材料 | ポリエチレン, ベントナイト |
| 厚さ | 1.5mm (ポリエチレン), 6.4mm (ベントナイト) |

(48) ろ過水タンク (既設品)

| | |
|----|----------------------|
| 基数 | 1 基 |
| 容量 | 8,000 m ³ |

(49) 油分分離装置 (完成品)

| | |
|----|---------------------------------------|
| 台数 | 3 |
| 容量 | 1,200 m ³ /日 (1 台で 100%容量) |
| 性能 | 出口にて浮遊油 100ppm 以下 (目標値) |

(50) セシウム吸着装置

| | |
|--------------|-------------------------------------|
| 系列数 | 4 |
| 処理量 | 1,200 m ³ /日 |
| 除染係数 (設計目標値) | 10 ³ ~10 ⁵ 程度 |

(51) 第二セシウム吸着装置

| | |
|--------------|-------------------------------------|
| 系列数 | 2 |
| 処理量 | 1,200 m ³ /日 |
| 除染係数 (設計目標値) | 10 ⁴ ~10 ⁶ 程度 |

(52) 除染装置 (凝集沈殿法)

| | |
|--------------|-------------------------|
| 系列数 | 1 |
| 処理量 | 1,200 m ³ /日 |
| 除染係数 (設計目標値) | 10 ³ 程度 |

※¹ 公称容量であり, 運用上の容量は公称容量とは異なる。

(53) 淡水化装置 (逆浸透膜装置) (完成品)

| | | |
|---------|-------|-------------------------|
| (RO-1A) | 処 理 量 | 270 m ³ /日 |
| | 淡水化率 | 約 40% |
| (RO-1B) | 処 理 量 | 300 m ³ /日 |
| | 淡水化率 | 約 40% |
| (RO-2) | 処 理 量 | 1,200 m ³ /日 |
| | 淡水化率 | 約 40% |
| (RO-3) | 処 理 量 | 1,200 m ³ /日 |
| | 淡水化率 | 約 40% |

(54) 淡水化装置 (蒸発濃縮装置) (完成品)

| | | |
|-----------------|-------|------------------------|
| (蒸発濃縮-1A) | 処 理 量 | 12.7 m ³ /日 |
| | 淡水化率 | 約 30% |
| (蒸発濃縮-1B) | 処 理 量 | 27 m ³ /日 |
| | 淡水化率 | 約 30% |
| (蒸発濃縮-1C) | 処 理 量 | 52 m ³ /日 |
| | 淡水化率 | 約 30% |
| (蒸発濃縮-2A/2B) | 処 理 量 | 80 m ³ /日 |
| | 淡水化率 | 約 30% |
| (蒸発濃縮-3A/3B/3C) | 処 理 量 | 250 m ³ /日 |
| | 淡水化率 | 約 70% |

(55) モバイル式処理装置

| | |
|-------|--------------------------|
| 系 列 数 | 2 |
| 処 理 量 | 約 20 m ³ /h/系 |

(56) モバイル式処理装置 吸着塔

| | |
|-----|-------|
| 塔 数 | 1 塔/系 |
|-----|-------|

(57) トレンチ滞留水移送装置 移送ポンプ (完成品)

| | |
|-------|---------------------------|
| 系 列 数 | 2 |
| 台 数 | 2 台 (1 台/系) |
| 容 量 | 20 m ³ /h/系 以上 |

表2. 5-1 汚染水処理設備等の主要配管仕様 (1/6)

| 名 称 | 仕 様 | |
|--|----------------------------------|--|
| 1号機タービン建屋から 1号機廃棄物処理建屋まで (ポリエチレン管) | 呼び径 材質 最高使用圧力 最高使用温度 | 80A 相当 ポリエチレン 1.0MPa 40℃ |
| 2号機タービン建屋から 3号機タービン建屋まで (ポリエチレン管) | 呼び径 材質 最高使用圧力 最高使用温度 | 80A 相当, 100A 相当 ポリエチレン 1.0MPa 40℃ |
| 2号機タービン建屋から 4号機弁ユニットまで (ポリエチレン管) | 呼び径 材質 最高使用圧力 最高使用温度 | 80A 相当, 100A 相当 ポリエチレン 1.0MPa 40℃ |
| 3号機タービン建屋から 4号機弁ユニットまで (ポリエチレン管) | 呼び径 材質 最高使用圧力 最高使用温度 | 80A 相当, 100A 相当 ポリエチレン 1.0MPa 40℃ |
| 3号機タービン建屋から 4号機タービン建屋まで (ポリエチレン管) | 呼び径 材質 最高使用圧力 最高使用温度 | 80A 相当, 100A 相当 ポリエチレン 1.0MPa 40℃ |
| 4号機タービン建屋から 4号弁ユニットまで (ポリエチレン管) | 呼び径 材質 最高使用圧力 最高使用温度 | 80A 相当, 100A 相当 ポリエチレン 1.0MPa 40℃ |
| 4号弁ユニットから プロセス主建屋, 高温焼却炉建屋まで (ポリエチレン管) | 呼び径 材質 最高使用圧力 最高使用温度 | 100A 相当 ポリエチレン 1.0MPa 40℃ |
| サイトバンカ建屋から プロセス主建屋まで (ポリエチレン管) | 呼び径 材質 最高使用圧力 最高使用温度 | 80A 相当 ポリエチレン 1.0MPa 40℃ |
| プロセス主建屋3階取り合いから 油分分離装置入口ヘッダーまで (鋼管) | 呼び径/厚さ 材質 最高使用圧力 最高使用温度 | 100A/Sch. 80 STPG370, STPT370 1.37MPa 66℃ |
| 油分分離装置入口ヘッダーから 油分分離装置処理水タンクまで (鋼管) | 呼び径/厚さ 材質 最高使用圧力 最高使用温度 | 200A/Sch. 80 STPG370, STPT370 1.37MPa 66℃ |

表2. 5-1 汚染水処理設備等の主要配管仕様 (2/6)

| 名 称 | 仕 様 | |
|--|--------------------------------------|--|
| 油分分離装置処理水タンクから セシウム吸着装置入口まで (鋼管) | 呼び径/厚さ 材質 最高使用圧力 最高使用温度 | 100A/Sch. 80 STPG370, STPT370 1.37MPa 66°C |
| 油分分離装置処理水タンクから 第二セシウム吸着装置入口まで (鋼管) | 呼び径/厚さ 材質 最高使用圧力 最高使用温度 | 100A/Sch. 80 STPG370, STPT370 1.37MPa 66°C |
| セシウム吸着装置入口から セシウム吸着装置出口まで (鋼管) | 呼び径/厚さ 材質 最高使用圧力 最高使用温度 | 50A, 80A/Sch. 40 SUS316L 0.97MPa 66°C |
| セシウム吸着装置出口から セシウム吸着処理水タンクまで (鋼管) | 呼び径/厚さ 材質 最高使用圧力 最高使用温度 | 100A/Sch. 80 STPG370, STPT370 1.37MPa 66°C |
| セシウム吸着処理水タンクから 除染装置入口まで (鋼管) | 呼び径/厚さ 材質 最高使用圧力 最高使用温度 | 100A/Sch. 80 STPG370, STPT370 1.37MPa 66°C |
| 除染装置入口から 除染装置出口まで (鋼管) | 呼び径 /厚さ 材質 最高使用圧力 最高使用温度 | 50A, 80A, 100A, 150A, 200A /Sch. 20S SUS316L 0.3MPa 50°C |
| 除染装置出口から 除染装置処理水タンクまで (鋼管) | 呼び径/厚さ 材質 最高使用圧力 最高使用温度 | 100A/Sch. 80 STPG370, STPT370 1.37MPa 66°C |
| セシウム吸着処理水タンクから S P T建屋取り合いまで (鋼管) | 呼び径/厚さ 材質 最高使用圧力 最高使用温度 | 100A/Sch. 80 STPG370, STPT370 1.37MPa 66°C |
| 除染装置処理水タンクから S P T建屋取り合いまで (鋼管) | 呼び径/厚さ 材質 最高使用圧力 最高使用温度 | 100A/Sch. 80 STPG370, STPT370 1.37MPa 66°C |
| S P T建屋取り合いから S P T (B) まで (ポリエチレン管) | 呼び径 材質 最高使用圧力 最高使用温度 | 100A 相当 ポリエチレン 1.0MPa 40°C |

表2. 5-1 汚染水処理設備等の主要配管仕様 (3/6)

| 名 称 | 仕 様 | |
|--|--------------------------------------|--|
| 高温焼却炉建屋1階ハッチから 高温焼却炉建屋1階取り合いまで (ポリエチレン管) | 呼び径 材質 最高使用圧力 最高使用温度 | 100A相当 ポリエチレン 1.0MPa 40℃ |
| 高温焼却炉建屋1階取り合いから 第二セシウム吸着装置入口まで (鋼管) | 呼び径/厚さ 材質 最高使用圧力 最高使用温度 | 100A/Sch. 80 STPG370, STPT370 1.37MPa 66℃ |
| 第二セシウム吸着装置入口から 第二セシウム吸着装置出口まで (鋼管) | 呼び径 /厚さ 材質 最高使用圧力 最高使用温度 | 50A, 80A, 100A, 150A/ Sch. 80 STPG370, STPT370 1.37MPa 66℃ |
| 第二セシウム吸着装置入口から 第二セシウム吸着装置出口まで (鋼管) | 呼び径/厚さ 材質 最高使用圧力 最高使用温度 | 50A, 80A/Sch. 40 SUS316L 1.37MPa 66℃ |
| 第二セシウム吸着装置出口から SPT(B)まで (鋼管) | 呼び径/厚さ 材質 最高使用圧力 最高使用温度 | 150A/Sch. 80 STPG370, STPT370 1.37MPa 66℃ |
| SPT(B)から 淡水化装置(RO)まで (ポリエチレン管) | 呼び径 材質 最高使用圧力 最高使用温度 | 50A相当, 100A相当 ポリエチレン 1.0MPa 40℃ |
| 淡水化装置(RO)から RO処理水一時貯槽まで (ポリエチレン管) | 呼び径 材質 最高使用圧力 最高使用温度 | 50A相当, 80A相当, 100A相当 ポリエチレン 1.0MPa 40℃ |
| RO処理水一時貯槽から 処理水バッファタンク及びCSTまで (ポリエチレン管) | 呼び径 材質 最高使用圧力 最高使用温度 | 75A相当, 100A相当 ポリエチレン 1.0MPa 40℃ |
| RO処理水供給ポンプ配管分岐部から RO処理水貯槽まで (ポリエチレン管) | 呼び径 材質 最高使用圧力 最高使用温度 | 100A相当 ポリエチレン 1.0MPa 40℃ |
| RO処理水貯槽から 蒸発濃縮処理水貯槽配管まで (ポリエチレン管) | 呼び径 材質 最高使用圧力 最高使用温度 | 100A相当 ポリエチレン 1.0MPa 40℃ |

表 2. 5-1 汚染水処理設備等の主要配管仕様 (4/6)

| 名 称 | 仕 様 | |
|--|-------------------------------|---|
| 淡水化装置 (RO) から RO濃縮水貯槽まで (ポリエチレン管) | 呼び径 材質 最高使用圧力 最高使用温度 | 50A 相当, 65A 相当, 80A 相当, 100A 相当 ポリエチレン 1.0MPa 40℃ |
| RO濃縮水貯槽から 蒸発濃縮装置まで (ポリエチレン管) | 呼び径 材質 最高使用圧力 最高使用温度 | 50A 相当, 100A 相当 ポリエチレン 1.0MPa 40℃ |
| RO濃縮水貯槽移送ポンプ配管分岐部 から廃液RO供給タンクまで (ポリエチレン管) | 呼び径 材質 最高使用圧力 最高使用温度 | 100A 相当 ポリエチレン 1.0MPa 40℃ |
| 蒸発濃縮装置から 蒸留水タンクまで (耐圧ホース) | 呼び径 材質 最高使用圧力 最高使用温度 | 50A 相当, 100A 相当 EPDM 合成ゴム 0.98MPa 74℃ |
| 蒸発濃縮装置から 濃縮水タンクまで (耐圧ホース) | 呼び径 材質 最高使用圧力 最高使用温度 | 50A 相当, 100A 相当 EPDM 合成ゴム 0.98MPa 74℃ |
| 蒸留水タンクから 処理水バッファタンク及びCSTまで (ポリエチレン管) | 呼び径 材質 最高使用圧力 最高使用温度 | 75A 相当, 100A 相当 ポリエチレン 1.0MPa 40℃ |
| 濃縮水タンクから 濃縮廃液貯槽まで (ポリエチレン管) | 呼び径 材質 最高使用圧力 最高使用温度 | 100A 相当 ポリエチレン 1.0MPa 40℃ |
| 水中ポンプ出口 (耐圧ホース) | 呼び径 材質 最高使用圧力 最高使用温度 | 50A 相当, 80A 相当, 100A 相当 ポリ塩化ビニル 0.98MPa 50℃ |
| プロセス主建屋内取り合いから プロセス主建屋出口取り合いまで (戻り系統含む) (鋼管) | 呼び径 材質 最高使用圧力 最高使用温度 | 25A, 50A, 80A, 100A/ Sch80 STPG370 0.5MPa 66℃ |
| プロセス主建屋出口取り合いから 高濃度滞留水受タンクエリア入口まで (戻り系統含む) (二重管ホース) | 呼び径 材質 最高使用圧力 最高使用温度 | 100A 相当 EPDM 0.5MPa 66℃ |

表2. 5-1 汚染水処理設備等の主要配管仕様 (5/6)

| 名 称 | 仕 様 | |
|---|----------------------------------|---|
| 高濃度滞留水受タンクエリア入口から 高濃度滞留水受タンク (戻り系統含む) (鋼管) | 呼び径/厚さ 材質 最高使用圧力 最高使用温度 | 25A, 50A, 80A, 100A/ Sch80 STPG370 0.5MPa 66℃ |
| 立坑からモバイル式処理装置入口 | 呼び径/厚さ 材質 最高使用圧力 最高使用温度 | 80A/Sch. 80 STPG370 0.98MPa 40℃ |
| | 呼び径 材質 最高使用圧力 最高使用温度 | 80A 相当 ポリエチレン 0.98MPa 40℃ |
| モバイル式処理装置入口からモバイル 式処理装置出口 | 呼び径/厚さ 材質 最高使用圧力 最高使用温度 | 50A, 80A/Sch. 40 50A, 80A/Sch. 80 STPG370 0.98MPa 40℃ |
| | 呼び径/厚さ 材質 最高使用圧力 最高使用温度 | 50A/Sch. 40 SUS316L 0.98MPa 40℃ |
| | 呼び径 材質 最高使用圧力 最高使用温度 | 50A, 80A 相当 (二重管) ポリ塩化ビニル 0.98MPa 40℃ |
| モバイル式処理装置出口から2号機ター ビン建屋取り合い (屋外) | 呼び径 材質 最高使用圧力 最高使用温度 | 80A 相当 ポリエチレン 0.98MPa 40℃ |
| 2号機タービン建屋取り合い (屋外) から 立坑まで | 呼び径/厚さ 材質 最高使用圧力 最高使用温度 | 80A/Sch. 80 STPG370 0.98MPa 40℃ |
| | 呼び径 材質 最高使用圧力 最高使用温度 | 80A 相当 ポリエチレン 0.98MPa 40℃ |
| | 呼び径 材質 最高使用圧力 最高使用温度 | 80A 相当 ポリ塩化ビニル 0.98MPa 40℃ |

表 2. 5-1 汚染水処理設備等の主要配管仕様 (6/6)

| 名 称 | 仕 様 | |
|------------------------------|--------|-------------|
| 2号機タービン建屋取り合い(屋外)から2号機タービン建屋 | 呼び径/厚さ | 80A/Sch. 80 |
| | 材質 | STPG370 |
| | 最高使用圧力 | 0.98MPa |
| | 最高使用温度 | 40℃ |
| | 呼び径 | 80A 相当 |
| | 材質 | ポリエチレン |
| | 最高使用圧力 | 0.98MPa |
| | 最高使用温度 | 40℃ |

表 2. 5-2 放射線監視装置仕様

| 項目 | 仕 様 | |
|------|--------------------|-----------------------|
| 名称 | 放射線モニタ | エリア放射線モニタ |
| 基数 | 5 基 | 3 基 |
| 種類 | 半導体検出器 | 半導体検出器 |
| 取付箇所 | 滞留水移送ライン 屋外敷設箇所 | ろ過水タンク周辺 |
| 計測範囲 | 0.01mSv/h~100mSv/h | 0.001mSv/h~99.99mSv/h |

2.5.2.1.2 使用済セシウム吸着塔保管施設及び廃スラッジ貯蔵施設

(1) 使用済セシウム吸着塔仮保管施設

吸着塔保管体数

308 体 (セシウム吸着装置吸着塔, モバイル式処理装置吸着塔)

34 体 (第二セシウム吸着装置吸着塔)

(2) 使用済セシウム吸着塔一時保管施設 (第一施設)

吸着塔保管体数

604 体 (セシウム吸着装置吸着塔, モバイル式処理装置吸着塔)

142 体 (第二セシウム吸着装置吸着塔, 多核種除去設備処理カラム)

(吸着塔貯蔵体数は、「Ⅲ 第三編 2.2 線量評価」に基づき制限する。)

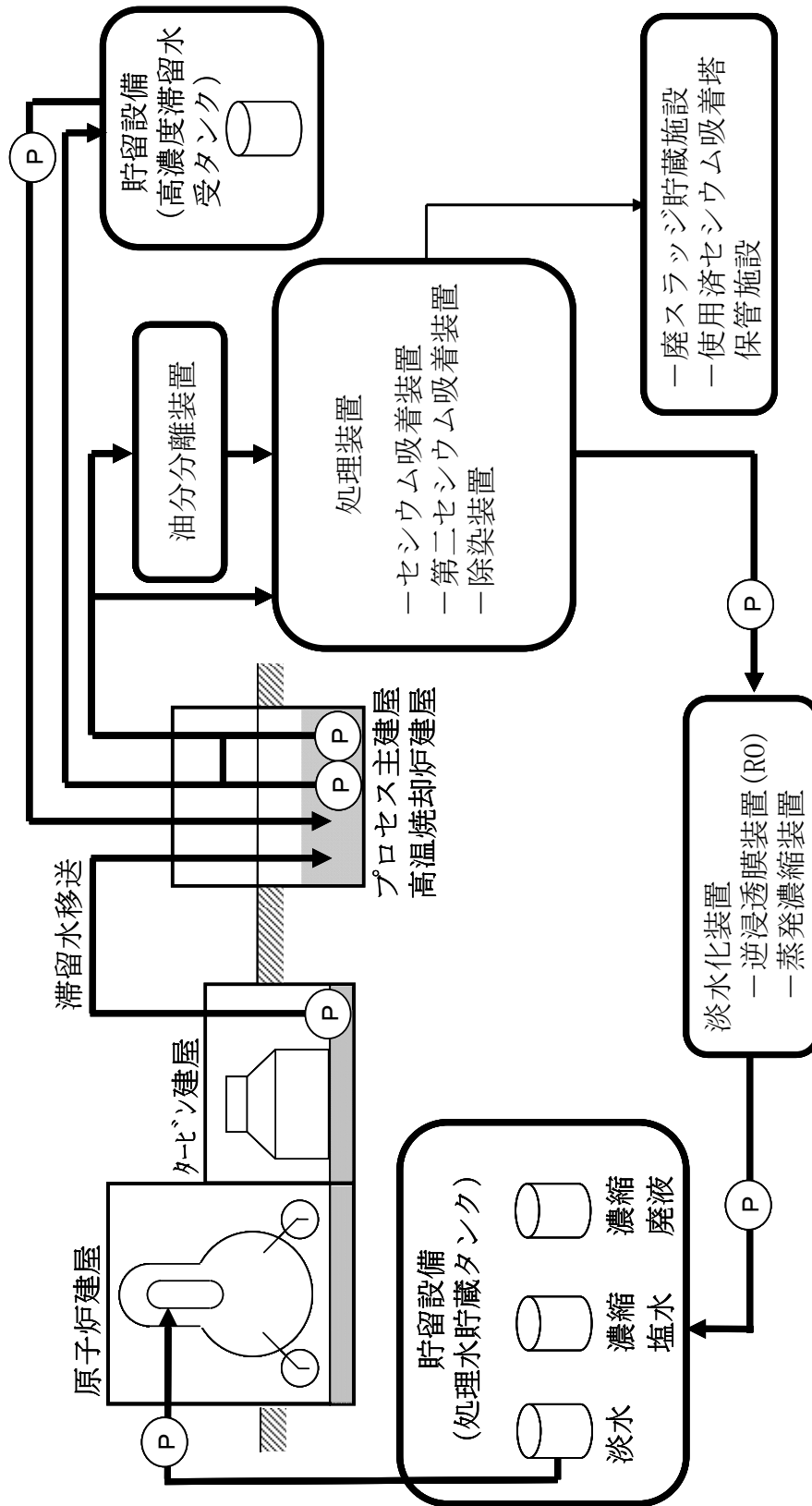
- (3) 使用済セシウム吸着塔一時保管施設（第二施設）
 吸着塔保管体数
 736 体（セシウム吸着装置吸着塔，多核種除去設備高性能容器）
- (4) 使用済セシウム吸着塔一時保管施設（第三施設）
 吸着塔保管体数
 2,000 体（多核種除去設備高性能容器，今後増容量予定）
 （貯蔵体数は現状の計画であり，今後の詳細設計により決定する。）
- (5) 使用済セシウム吸着塔一時保管施設（第四施設）
 吸着塔保管体数
 680 体（セシウム吸着装置吸着塔，モバイル式処理装置吸着塔）
 212 体（第二セシウム吸着装置吸着塔，多核種除去設備処理カラム）
- (6) 造粒固化体貯槽(D)（既設品）
 スラッジ保管容量 700m³
- (7) 廃スラッジ一時保管施設
 スラッジ保管容量 720m³（予備機含む）
 スラッジ貯層基数 8 基
 スラッジ貯層容量 90m³/基

表2. 5-3 廃スラッジ貯蔵施設の主要配管仕様

| 名 称 | 仕 様 | |
|--|----------------------------------|---|
| 除染装置から 造粒固化体貯槽 (D) (鋼管) | 呼び径/厚さ 材質 最高使用圧力 最高使用温度 | 50A, 80A / Sch20S SUS316L 0.3MPa 50℃ |
| 造粒固化体貯槽 (D) から プロセス主建屋壁面取合まで (鋼管) | 呼び径/厚さ 材質 最高使用圧力 最高使用温度 | 50A, 80A / Sch20S SUS316L 0.98MPa 50℃ |
| プロセス主建屋壁面取合から 廃スラッジ一時保管施設取合まで (二重管ホース) | 呼び径 材質 最高使用圧力 最高使用温度 | 50A 相当 EPDM 0.72MPa 82.2℃ |
| 廃スラッジ一時保管施設取合から スラッジ貯槽まで (鋼管) | 呼び径/厚さ 材質 最高使用圧力 最高使用温度 | 80A, 50A / Sch40 SUS316L 0.98MPa 50℃ |
| 廃スラッジ一時保管施設内 上澄み移送ライン (鋼管) | 呼び径/厚さ 材質 最高使用圧力 最高使用温度 | 125A, 100A, 80A /Sch40 SUS329J4L 0.98MPa 50℃ |
| 廃スラッジ一時保管施設内 スラッジ移送ライン (鋼管) | 呼び径/厚さ 材質 最高使用圧力 最高使用温度 | 100A, 80A, 50A / Sch40 SUS316L 0.98MPa 50℃ |

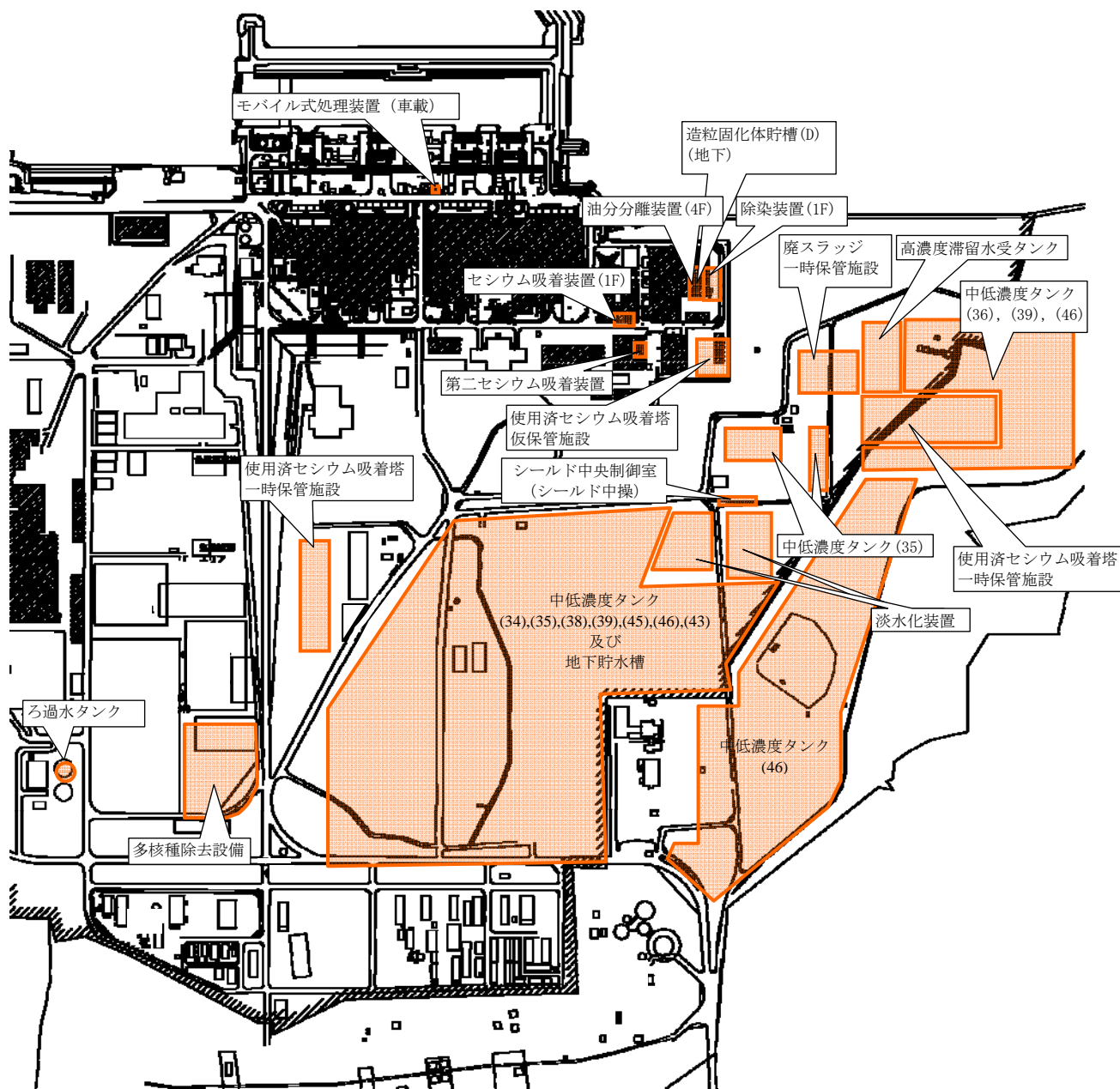
2.5.3 添付資料

- 添付資料-1 系統概要図
- 添付資料-2 主要設備概要図
- 添付資料-3 汚染水処理設備等に関する構造強度及び耐震性等の評価結果
- 添付資料-4 廃スラッジ一時保管施設の耐震性に関する検討結果
- 添付資料-5 汚染水処理設備等の具体的な安全確保策について
- 添付資料-6 セシウム吸着装置及び第二セシウム吸着装置の吸着塔の温度評価
- 添付資料-7 廃スラッジ一時保管施設の崩壊熱評価
- 添付資料-8 廃スラッジ一時保管施設の遮へい設計
- 添付資料-9 汚染水処理設備等の工事計画及び工程について
- 添付資料-10 No.1 ろ過水タンクへの逆浸透膜装置廃水の貯留について
- 添付資料-11 2号機及び3号機の海水配管トレンチにおける高濃度汚染水の処理設備



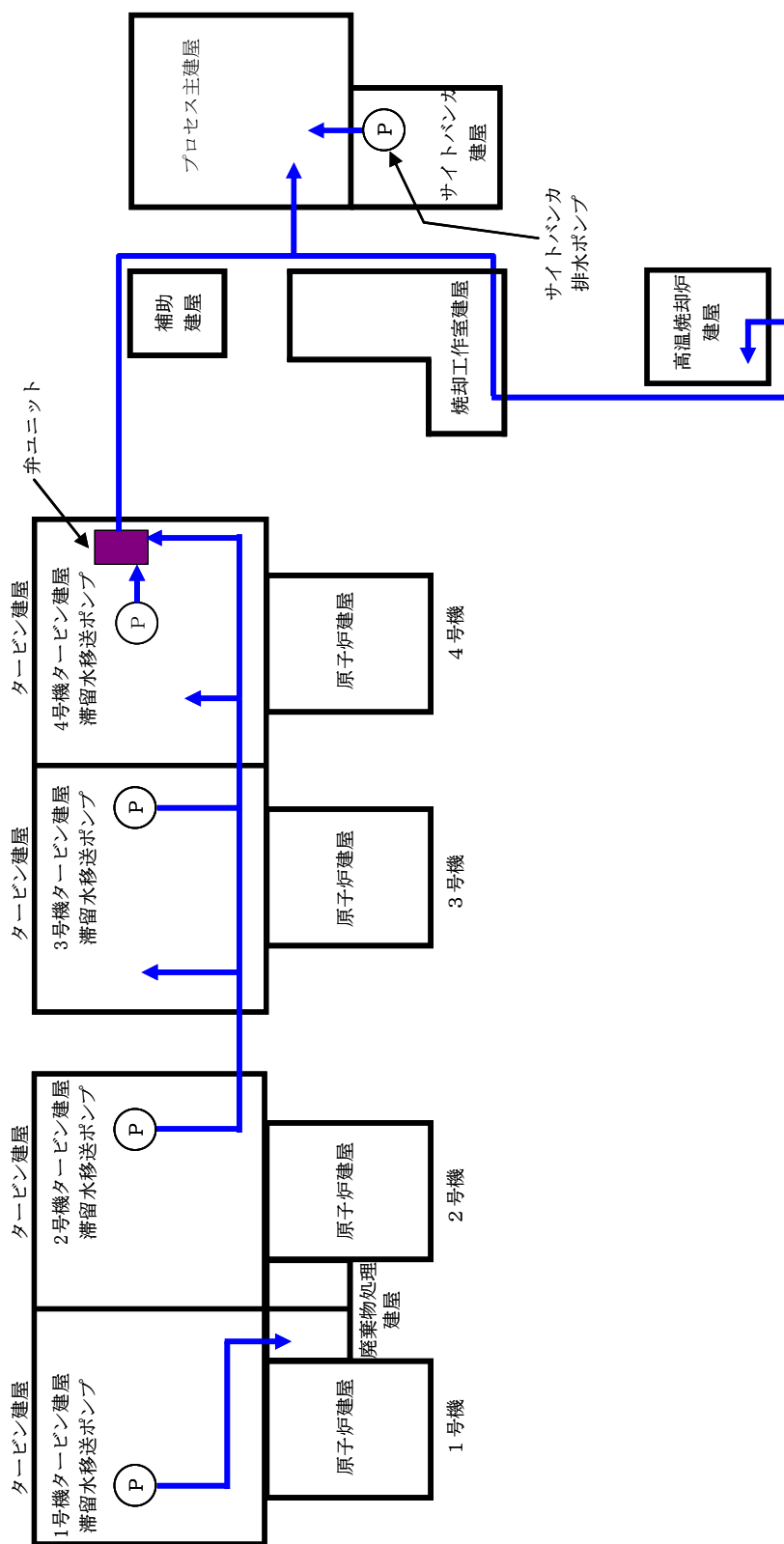
(a) 系統概要

図一 1 汚染水処理設備等の全体概要図 (1 / 2)

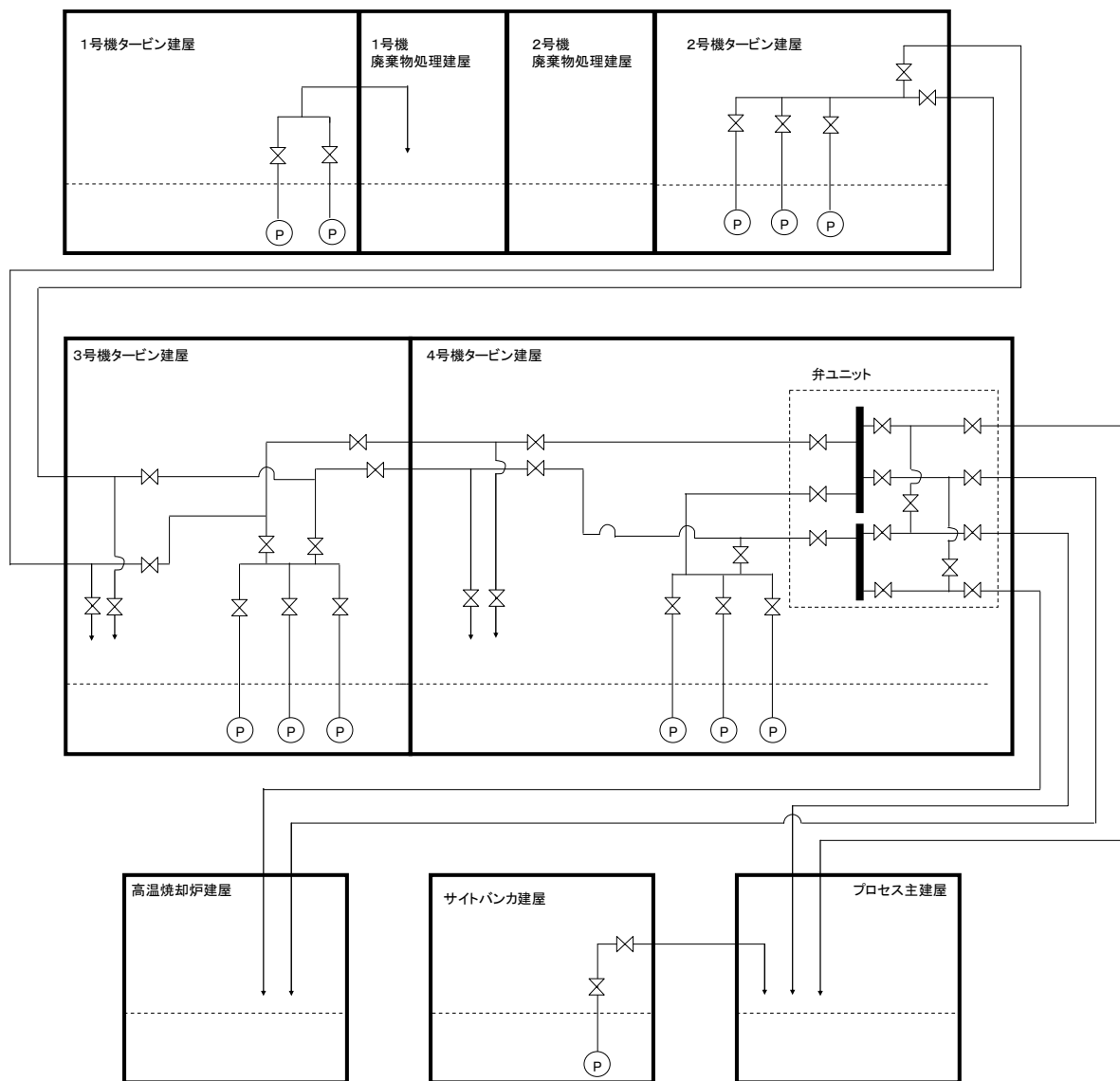


(b) 配置概要

図-1 汚染水処理設備等の全体概要図 (2 / 2)

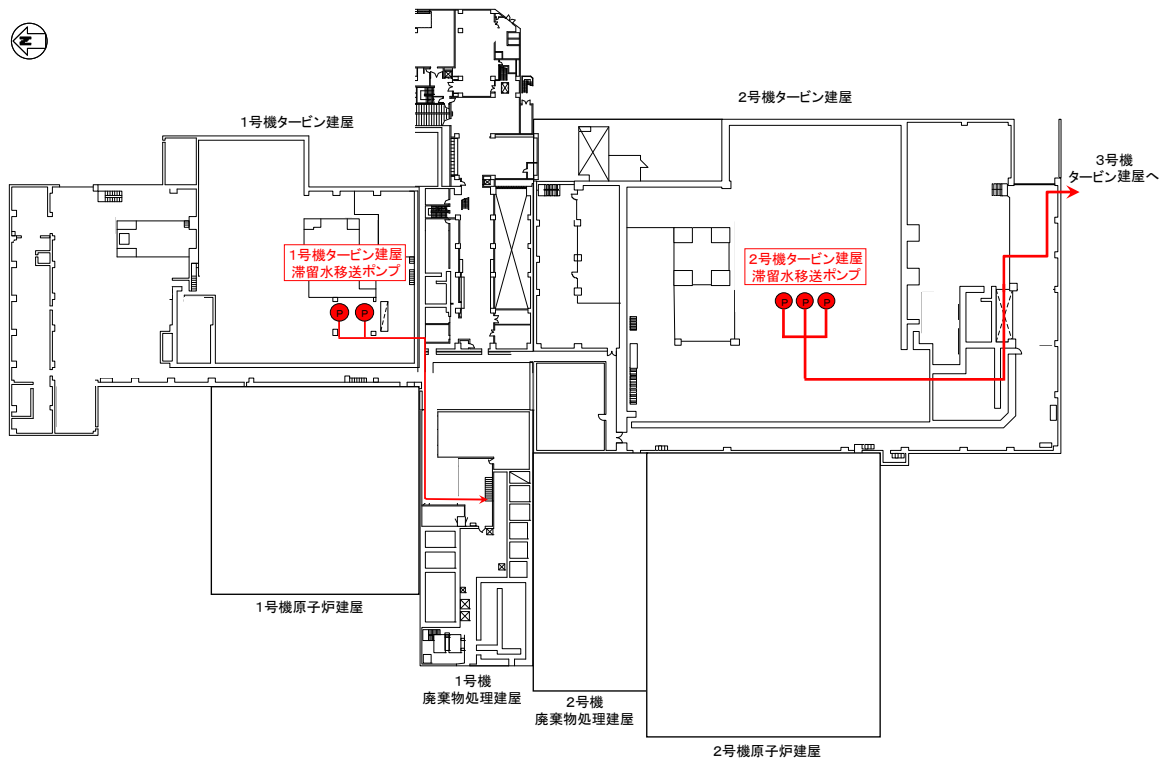


(a) 移送装置全体系統図
 図-2 滞留水移送装置の系統構成図 (1 / 3)

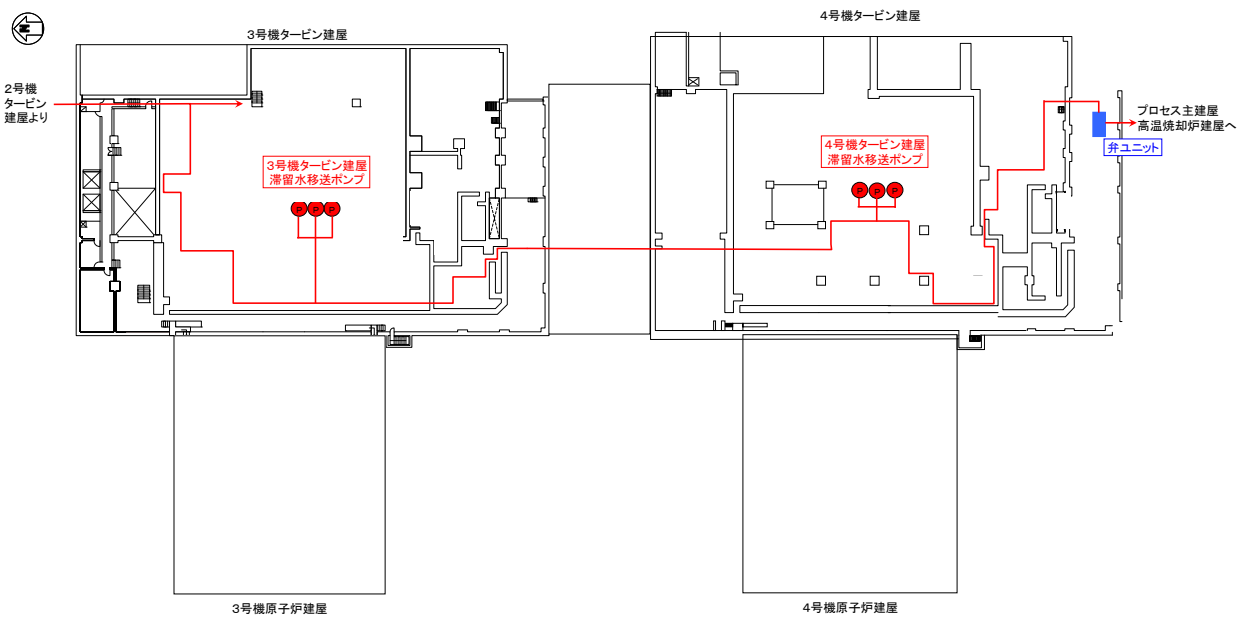


(b) 移送装置系統図概略図

図-2 滞留水移送装置の系統構成図 (2 / 3)



1, 2号機滞留水移送系統 (各建屋1階)



3, 4号機滞留水移送系統 (各建屋1階)

(b) 移送装置 配管ルート図

図-2 滞留水移送装置の系統構成図 (3 / 3)

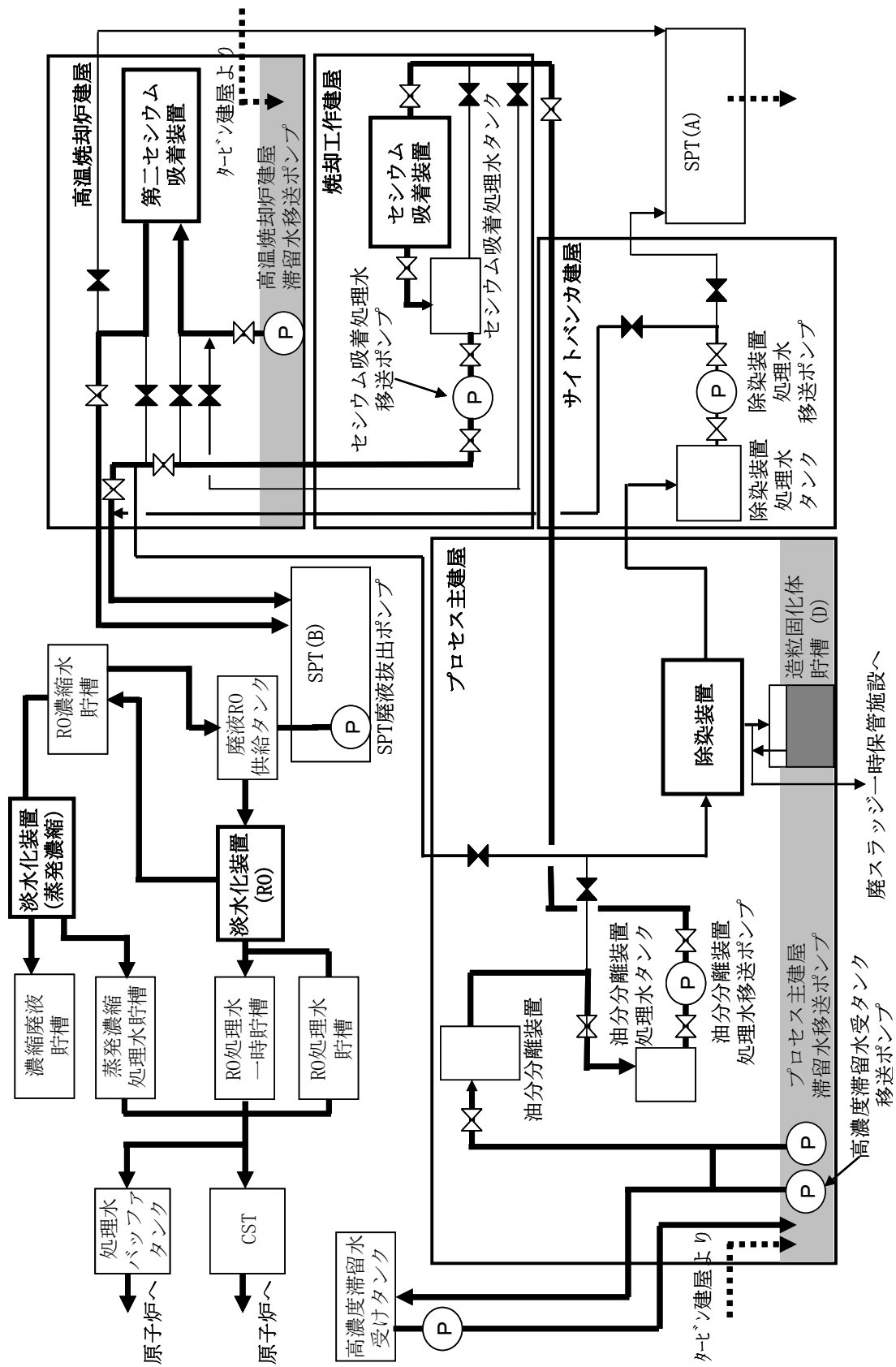


図-3 処理装置（セシウム吸着装置，第二セシウム吸着装置，除染装置）の系統構成図

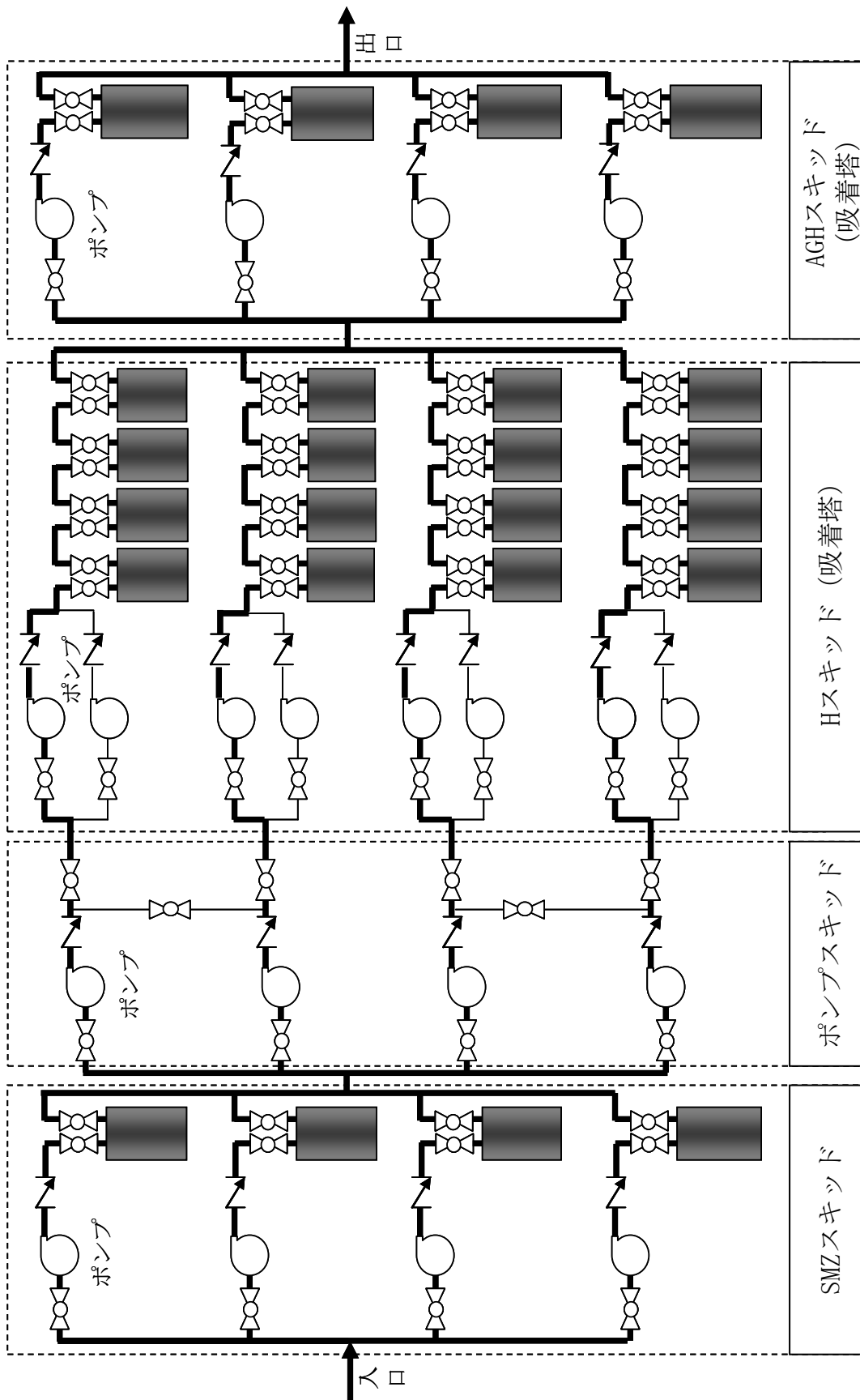


図-4 セシウム吸着装置の系統構成図

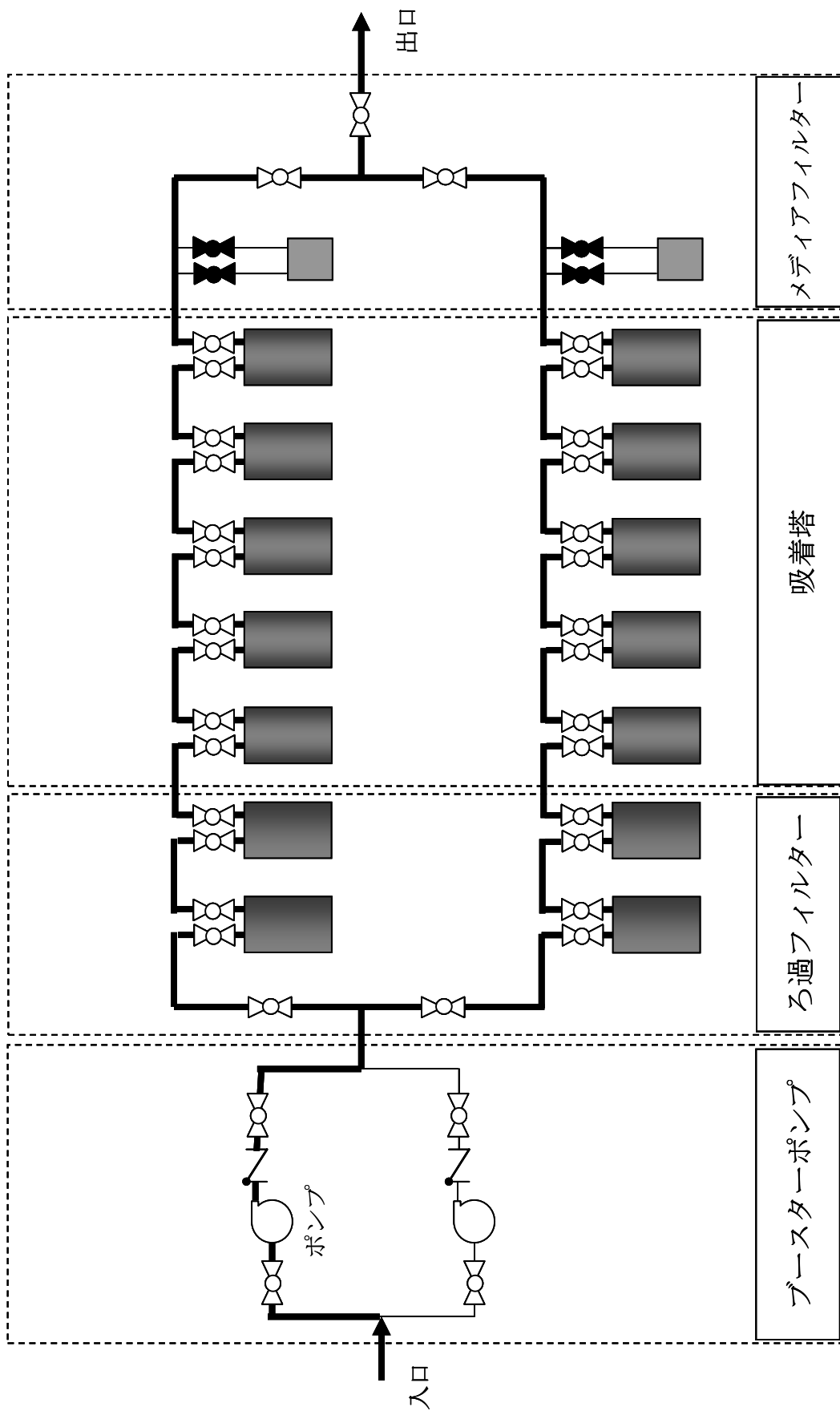


図-5 第二セシウム吸着装置の系統構成図

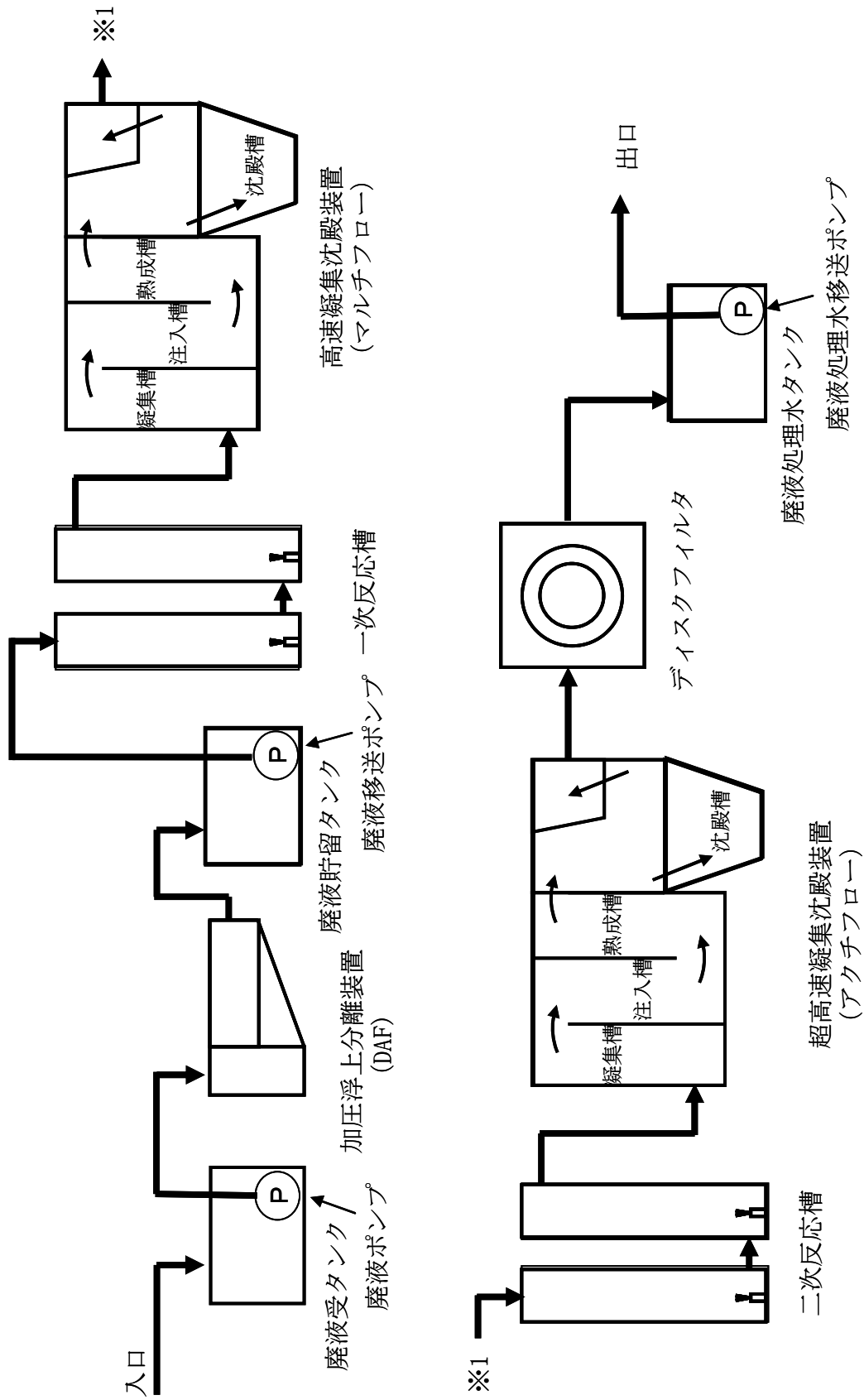
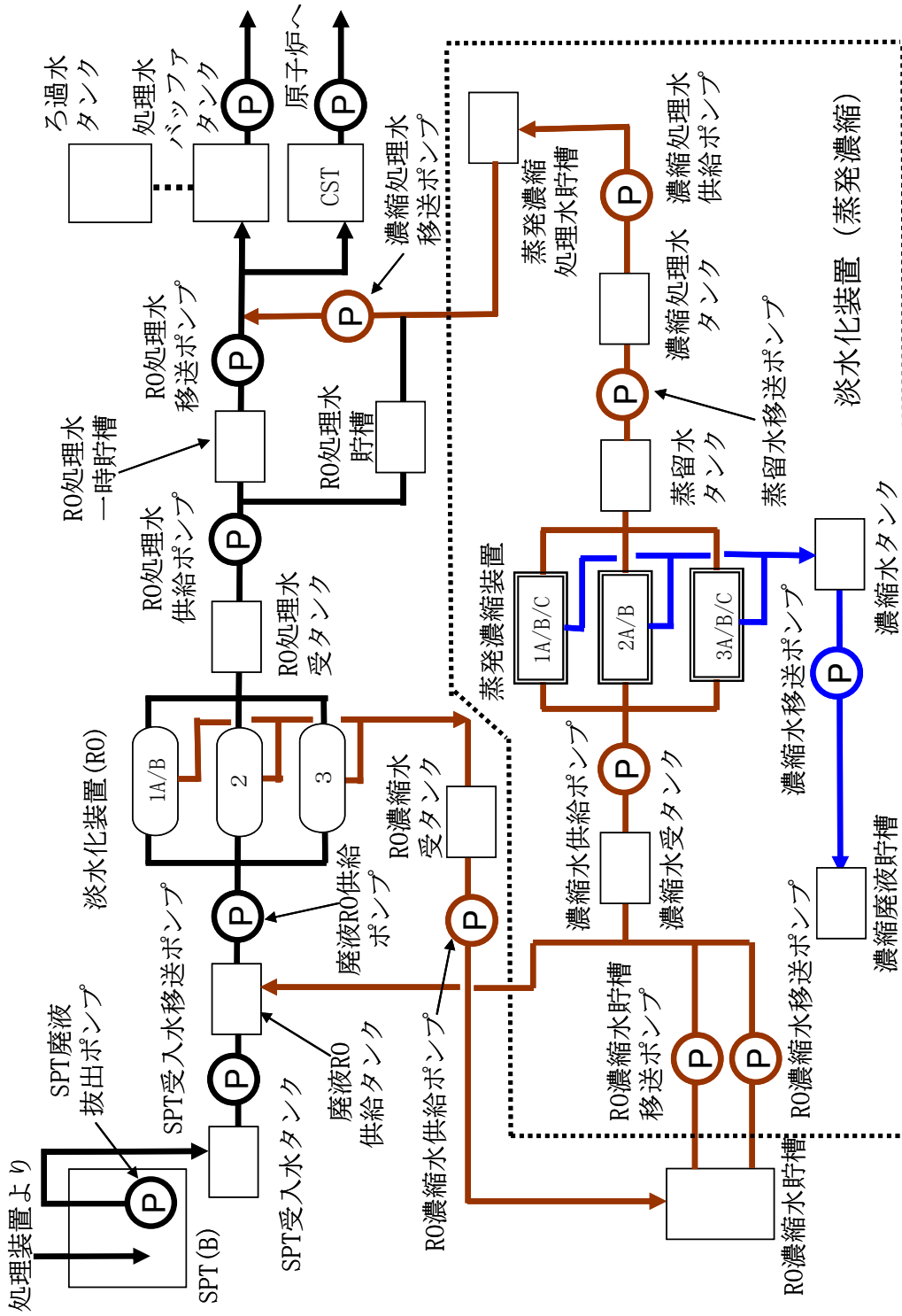


図-6 除染装置の系統構成図



図一七 淡水化装置（逆浸透膜装置、蒸発濃縮装置）の系統構成図

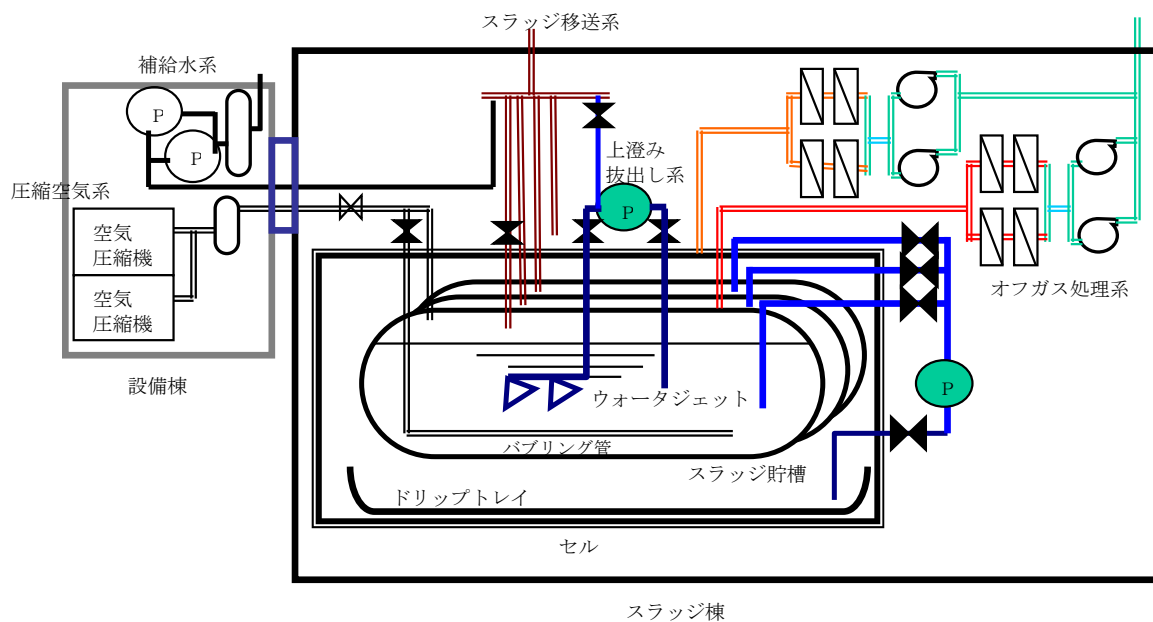


図-8 廃スラッジ一時保管施設概要図

主要設備概要図

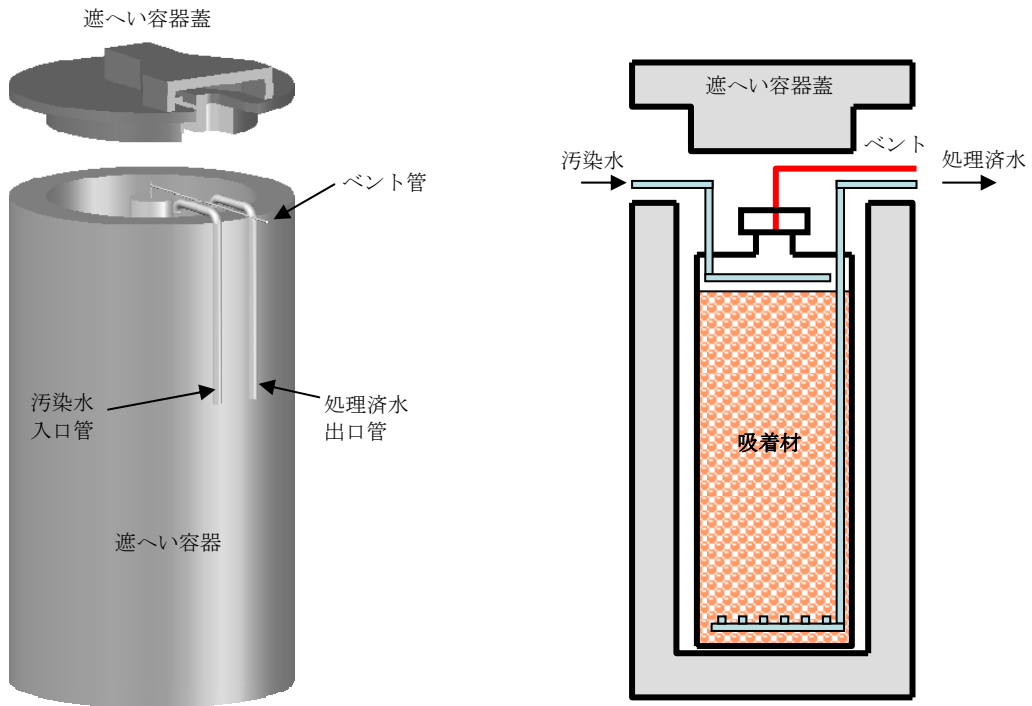


図-1 セシウム吸着装置の吸着塔外形図及び概要図

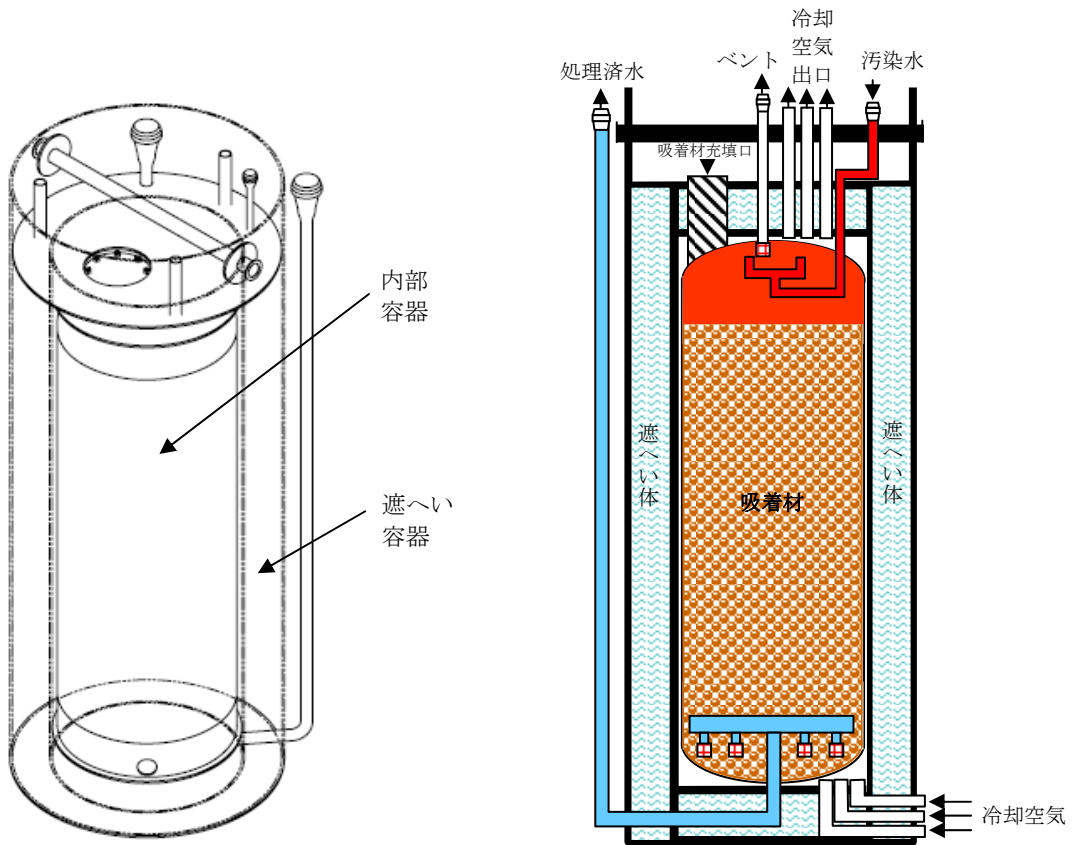
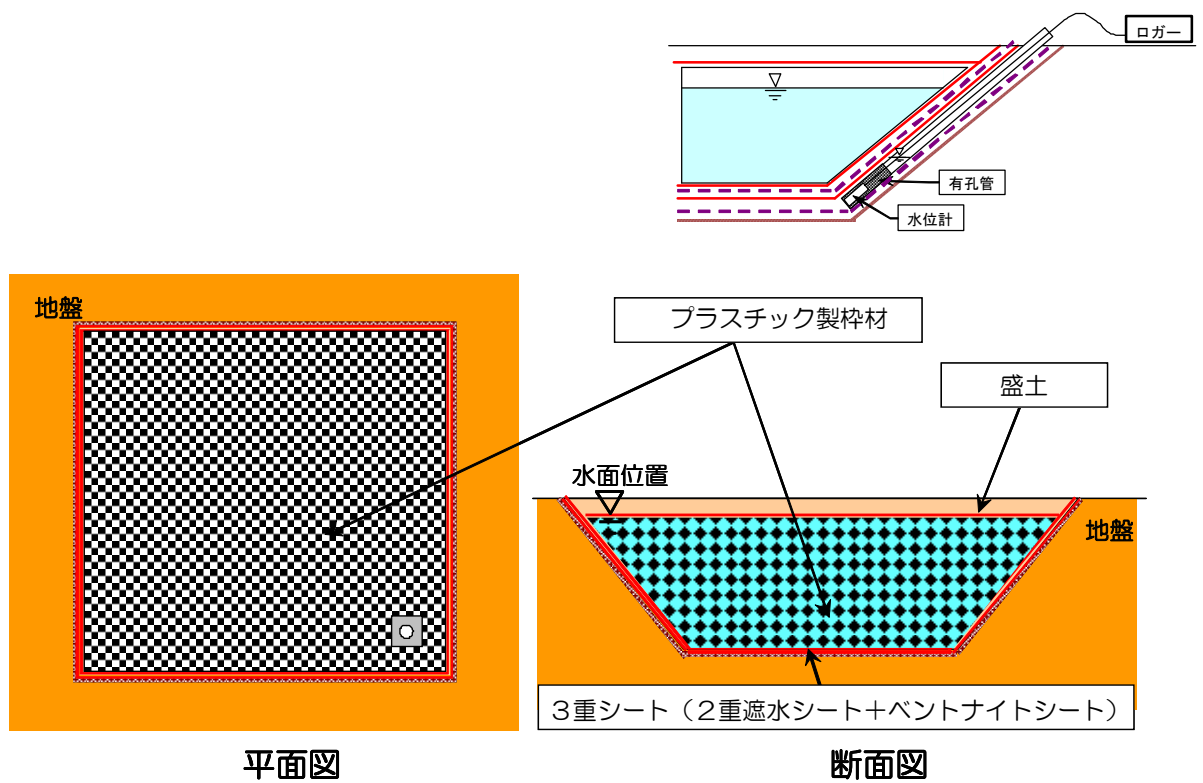
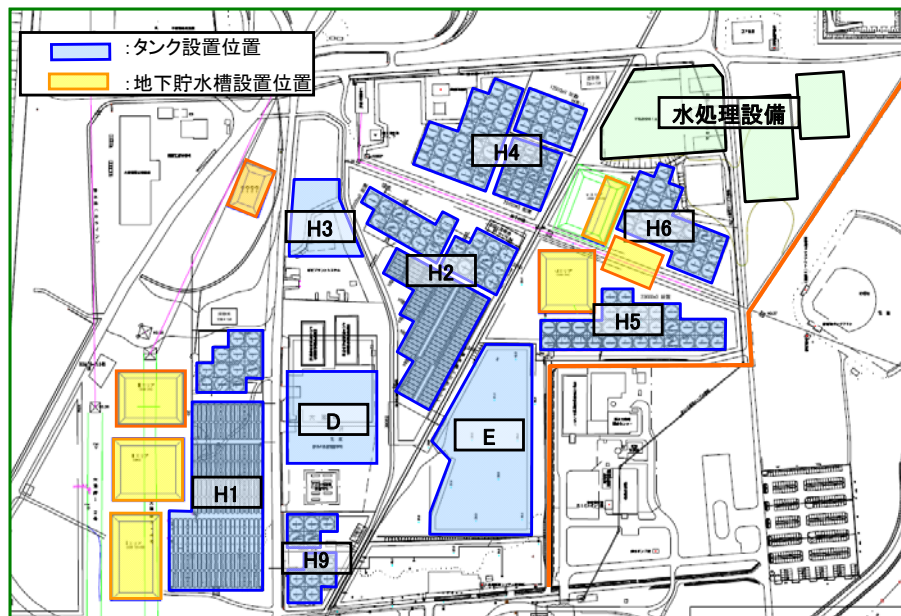


図-2 第二セシウム吸着装置の吸着塔外形図及び概要図



(a) 地下貯水槽概要



(b) 設置位置

図-3 地下貯水槽概要及び設置位置

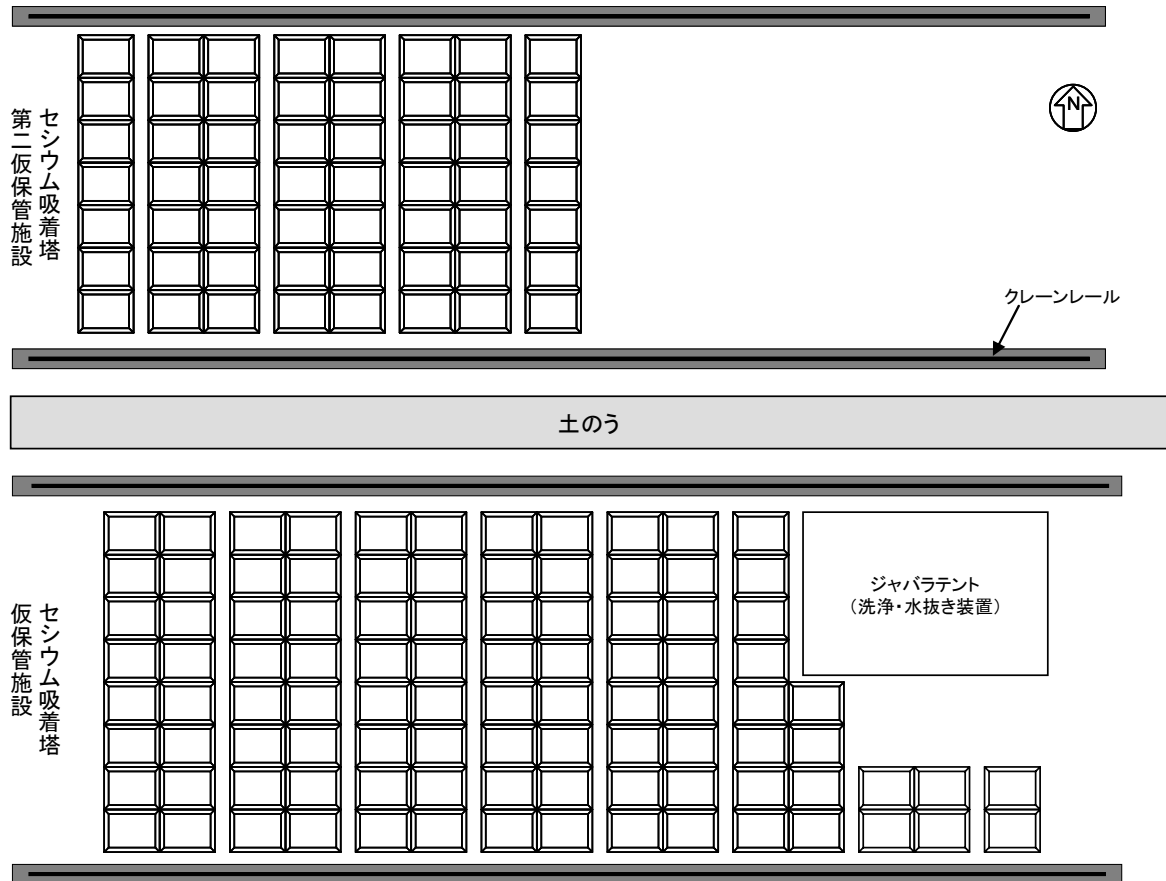
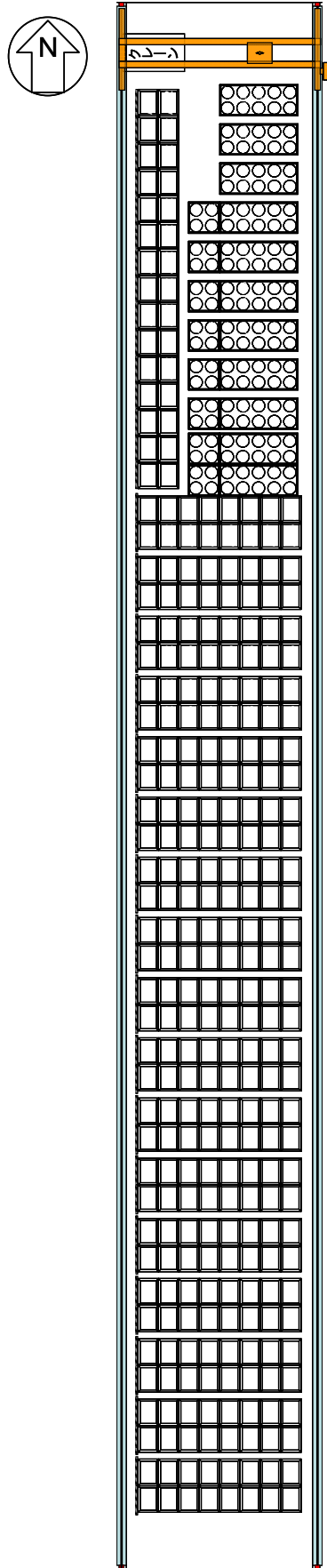
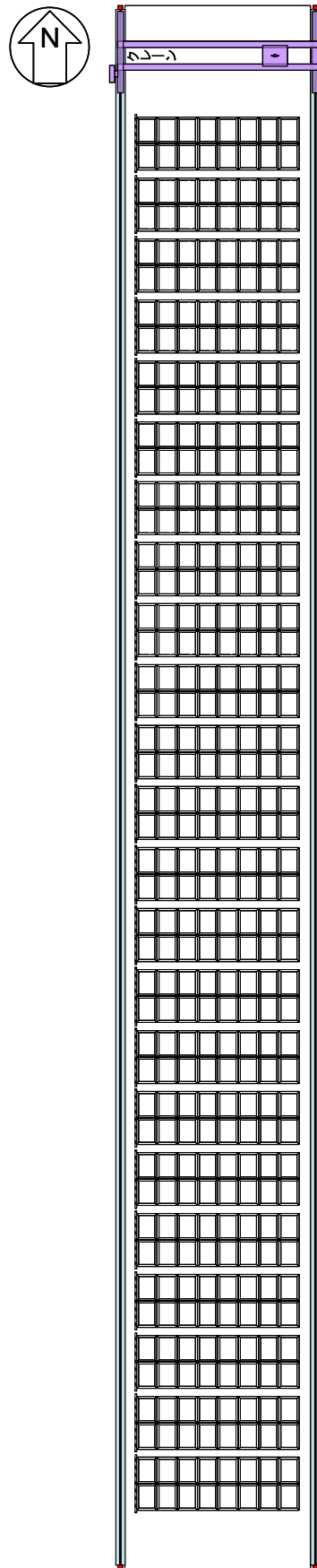


図-4 使用済セシウム吸着塔仮保管施設

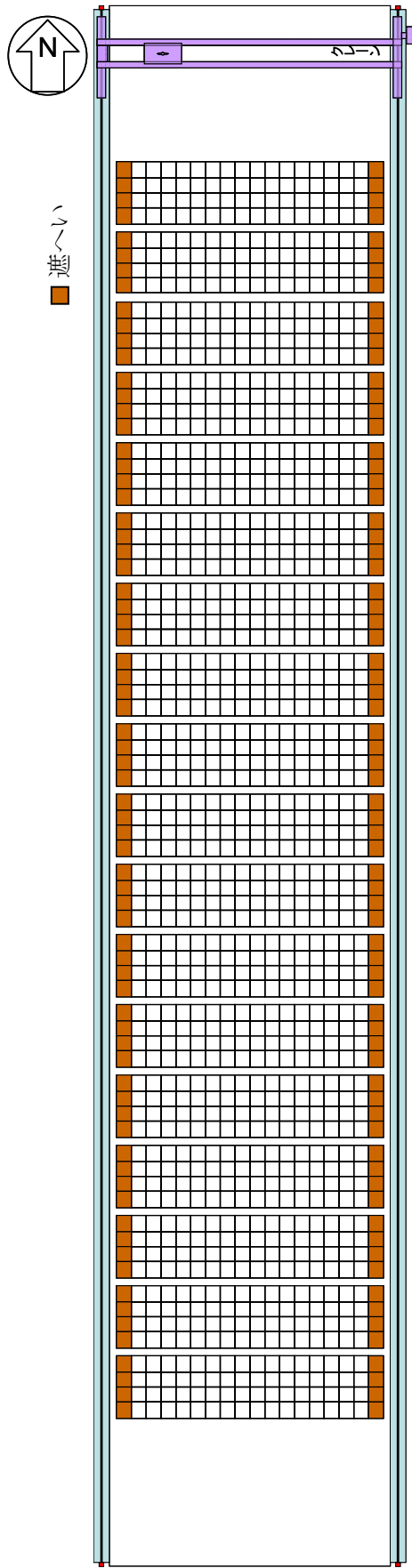


(a) 第一施設

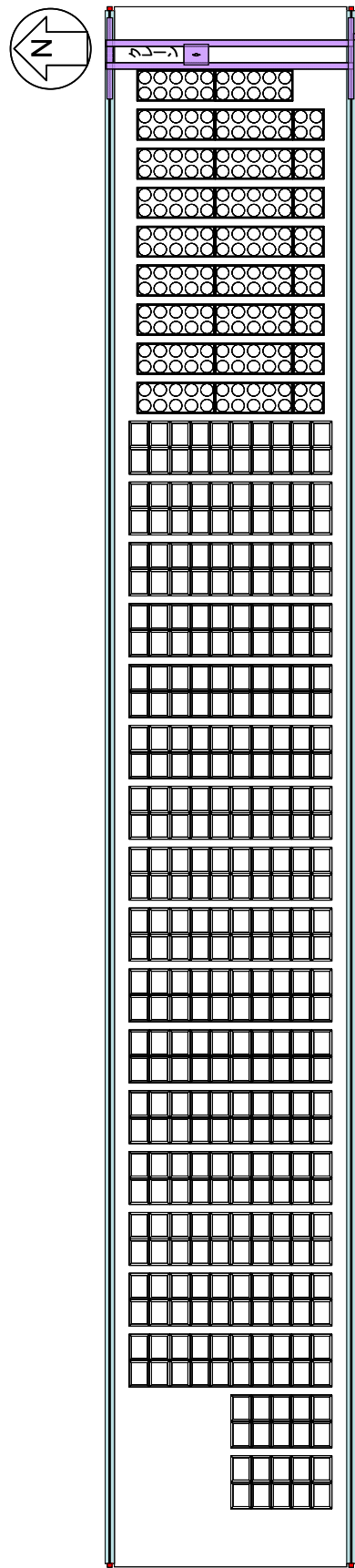


(b) 第二施設

図-5 使用済セシウム吸着塔一時保護施設概要図 (1 / 2)



(c) 第三施設
 (計画段階であり、今後の詳細設計により決定)



(d) 第四施設

図-5 使用済セシウム吸着塔一時保管施設概要図 (2/2)

汚染水処理設備等に関する構造強度及び耐震性等の評価結果

汚染水処理設備等を構成する設備について、構造強度評価の基本方針及び耐震性評価の基本方針に基づき構造強度及び耐震性等の評価を行う。

1. 汚染水処理設備、貯留設備（タンク等）及び関連設備（移送配管、移送ポンプ等）

1.1. 基本方針

1.1.1. 構造強度評価の基本方針

汚染水処理設備、貯留設備及び関連設備を構成する機器は、「発電用原子力設備に関する技術基準を定める省令」において、廃棄物処理設備に相当するクラス 3 機器と位置付けられる。この適用規格は、「JSME S NC-1 発電用原子力設備規格 設計・建設規格」（以下、「設計・建設規格」という。）で規定されるものであるが、設計・建設規格は、鋼材を基本とした要求事項を設定したものであり、ポリエチレン管等の非金属材についての基準がない。

従って、鋼材を使用している設備については、設計・建設規格のクラス 3 機器相当での評価を行い、非金属材料（耐圧ホース、ポリエチレン管等）については、当該設備に加わる機械的荷重により損傷に至らないことをもって評価を行う。この際、JIS や日本水道協会規格、製品の試験データ等を活用できるものとし、評価を行う。また、溶接部については、漏えい試験等を行い、有意な変形や漏えい等のないことをもって評価を行なう。

なお、構造強度に関連して経年劣化の影響を評価する観点から、原子力発電所での使用実績がない材料を使用する場合は、他産業での使用実績等を活用しつつ、必要に応じて試験等を行うことで、経年劣化の影響についての評価を行う。なお、試験等の実施が困難な場合にあつては、巡視点検等による状態監視を行うことで、健全性を確保する。

1.1.2. 耐震性評価の基本方針

汚染水処理設備等を構成する機器のうち放射性物質を内包するものは、「発電用原子炉施設に関する耐震設計審査指針」の B クラス相当の設備と位置づけられる。耐震性を評価するにあたっては、「JEAC4601 原子力発電所耐震設計技術規程」（以下、「耐震設計技術規程」という。）等に準拠して構造強度評価を行うことを基本とするが、評価手法、評価基準について実態にあわせたものを採用する。B クラス施設に要求される水平震度に対して耐震性を確保できない場合は、その影響について評価を行う。支持部材がない等の理由によって、耐震性に関する評価ができない設備を設置する場合におい

ては、可撓性を有する材料を使用するなどし、耐震性を確保する。

なお、汚染水処理設備等のうち高濃度の滞留水を扱う設備等については、参考としてSクラス相当の評価を行う。

1.2. 評価結果

1.2.1. 滞留水移送装置

(1) 構造強度評価

材料証明書がなく、設計・建設規格におけるクラス3機器の要求を満足するものではないが、漏えい試験等を行い、有意な変形や漏えい、運転状態に異常がないことを確認した。従って、滞留水移送装置は必要な構造強度を有すると評価した。

(2) 耐震性評価

移送ポンプは、水中ポンプのため地震により有意な応力は発生しない。

1.2.2. 油分分離装置

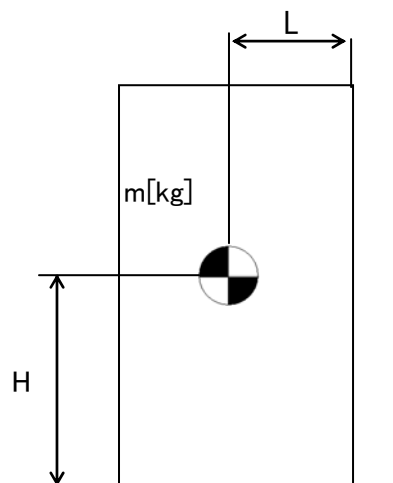
(1) 構造強度評価

材料証明書がなく、設計・建設規格におけるクラス3機器の要求を満足するものではないが、漏えい試験等を行い、有意な変形や漏えい、運転状態に異常がないことを確認した。従って、油分分離装置は必要な構造強度を有すると評価した。

(2) 耐震性評価

a. 転倒評価

地震による転倒モーメントと自重による安定モーメントを算出し、それらを比較することにより転倒評価を実施した。評価の結果、地震による転倒モーメントは自重による安定モーメントより小さいことから、転倒しないことを確認した（表-1）。



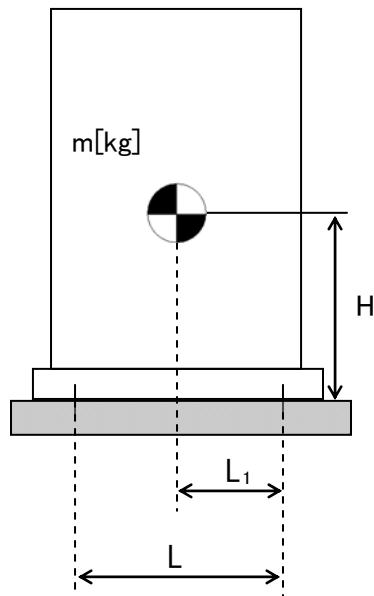
- m : 機器質量
- g : 重力加速度
- H : 据付面からの重心までの距離
- L : 転倒支点から機器重心までの距離
- C_H : 水平方向設計震度

地震による転倒モーメント： $M_1 [N \cdot m] = m \times g \times C_H \times H$

自重による安定モーメント： $M_2 [N \cdot m] = m \times g \times L$

b. 基礎ボルトの強度評価

耐震設計技術規程の強度評価方法に準拠して評価を実施した。評価の結果、基礎ボルトの強度が確保されることを確認した（表－1）。



- m : 機器質量
- g : 重力加速度
- H : 据付面からの重心までの距離
- L : 基礎ボルト間の水平方向距離
- L_1 : 重心と基礎ボルト間の水平方向距離
- n_f : 引張力の作用する基礎ボルトの評価本数
- n : 基礎ボルトの本数
- A_b : 基礎ボルトの軸断面積
- C_H : 水平方向設計震度
- C_V : 鉛直方向設計震度

$$\text{基礎ボルトに作用する引張力： } F_b = \frac{1}{L} (m \times g \times C_H \times H - m \times g \times (1 - C_V) \times L_1)$$

$$\text{基礎ボルトの引張応力： } \sigma_b = \frac{F_b}{n_f \times A_b}$$

$$\text{基礎ボルトのせん断応力： } \tau_b = \frac{m \times g \times C_H}{n \times A_b}$$

表－1 油分分離装置耐震評価結果

| 機器名称 | 評価部位 | 評価項目 | 水平震度 | 算出値 | 許容値 | 単位 |
|--------|-------|------|------|-----|-----|------|
| 油分分離装置 | 本体 | 転倒 | 0.36 | 50 | 83 | kN・m |
| | | | 0.57 | 79 | | |
| | 基礎ボルト | せん断 | 0.36 | 24 | 129 | MPa |
| | | | 0.57 | 37 | | |
| | | 引張 | 0.36 | <0 | - | MPa |
| | | | 0.57 | <0 | | |

1.2.3. 処理装置（セシウム吸着装置）

(1) 構造強度評価

材料証明書がなく，設計・建設規格におけるクラス 3 機器の要求を満足するものではないが，漏えい試験等を行い，有意な変形や漏えい，運転状態に異常がないことを確認した。

また，吸着塔の円筒型容器については，設計・建設規格に準拠し，板厚評価を実施した。評価の結果，内圧に耐えられることを確認した（表－2）。

$$t = \frac{P D_i}{2 S \eta - 1.2 P}$$

t : 胴の計算上必要な厚さ
 Di : 胴の内径
 P : 最高使用圧力
 S : 最高使用温度における
 材料の許容引張応力
 η : 長手継手の効率

ただし，t の値は炭素鋼，低合金鋼の場合は t=3[mm]以上，その他の金属の場合は t=1.5[mm]以上とする。

表－2 セシウム吸着装置構造強度結果

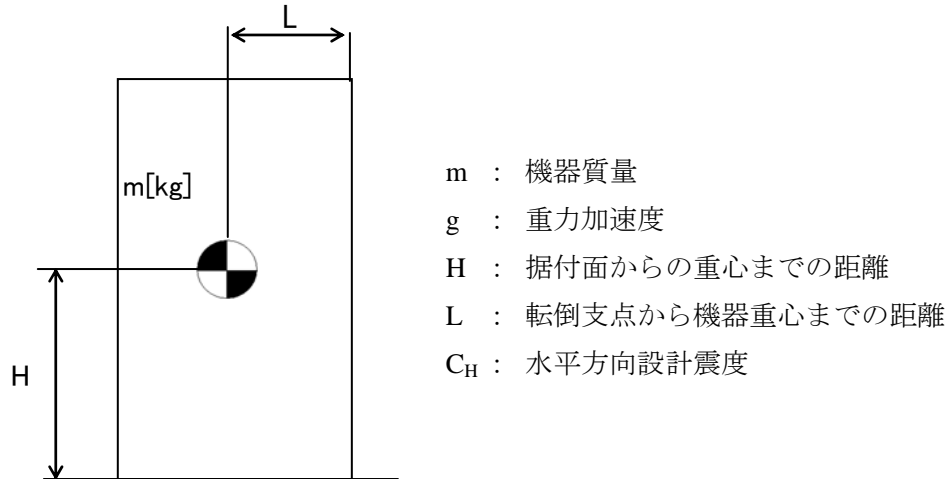
| 機器名称 | 評価部位 | 必要肉厚[mm] | 実厚[mm] |
|--------------|------|----------|--------|
| セシウム吸着装置 吸着塔 | 板厚 | 6.8 | 9.5※ |

※ 最小値

(2)耐震性評価

a. 転倒評価

地震による転倒モーメントと自重による安定モーメントを算出し、それらと比較することにより転倒評価を行った。評価の結果、地震による転倒モーメントは自重による安定モーメントより小さいことから、転倒しないことを確認した（表-3）。



地震による転倒モーメント： $M_1[N \cdot m]=m \times g \times C_H \times H$

自重による安定モーメント： $M_2[N \cdot m]=m \times g \times L$

b. 滑動評価

地震時の水平荷重によるすべり力と接地面の摩擦力を比較することにより、滑動評価を実施した。評価の結果、地震時の水平荷重によるすべり力は接地面の摩擦力より小さいことから、滑動しないことを確認した（表-3）。なお、Sクラス相当の評価では、セシウム吸着塔において地震時の水平荷重によるすべり力が接地面の摩擦力より大きくなったことから、FEMによるトラニオンとピンガイドの強度評価を行った。

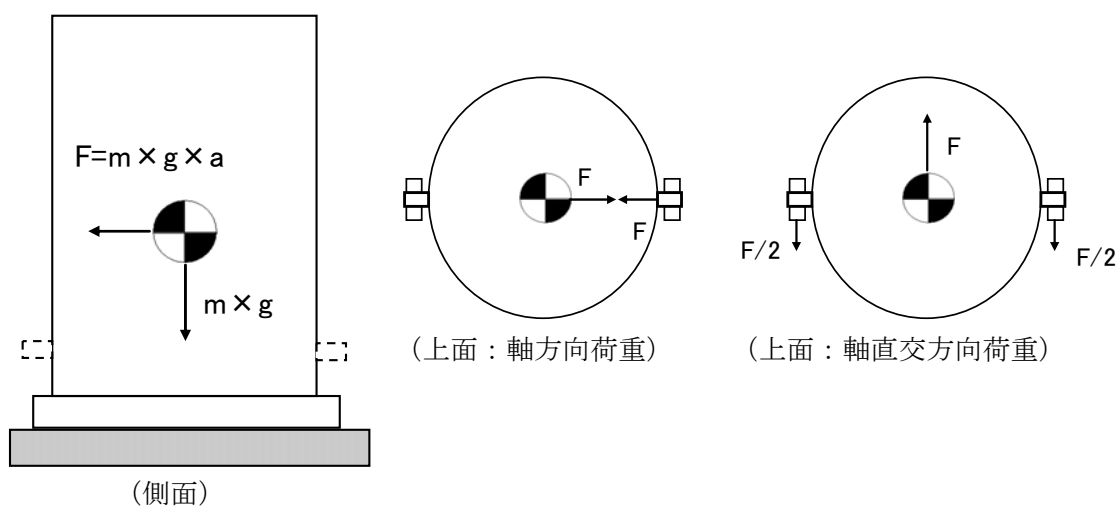
地震時の水平荷重によるすべり力： $F_L=C_H \times m \times g$
接地面の摩擦力： $F_\mu = \mu \times m \times g$

m : 機器質量
 g : 重力加速度
 C_H : 水平方向設計震度
 μ : 摩擦係数

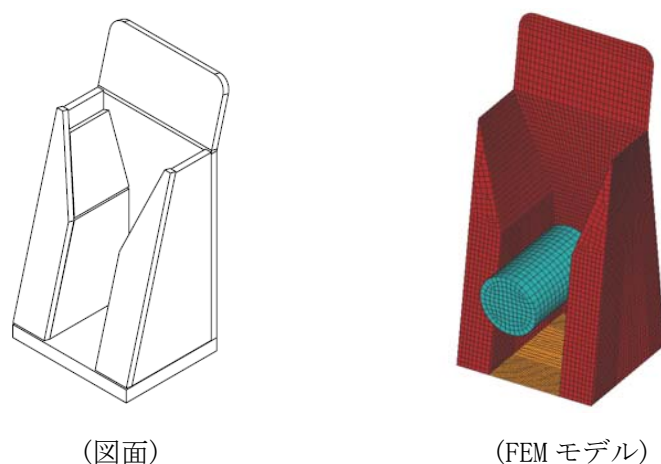
c. FEMによるトラニオンとピンガイドの強度評価

セシウム吸着塔は、本体下部に位置決めのためのトラニオンが施工されており、スキッド側ピンガイドと取合構造となっている（図－1 参照）。

b. 滑動評価において、地震時の水平荷重によるすべり力が接地面の摩擦力より大きくなったことから、軸方向荷重及び軸直交方向荷重を想定し、トラニオンとピンガイドの強度をFEMにより確認する。なお、FEMモデルは、ピンガイドについては各部材の中立面にシェル要素で、トラニオンはソリッド要素で作成した（図－2 参照）。FEMによる強度評価の結果ピンガイドは破断せず吸着塔を支持することを確認した（表－3）。



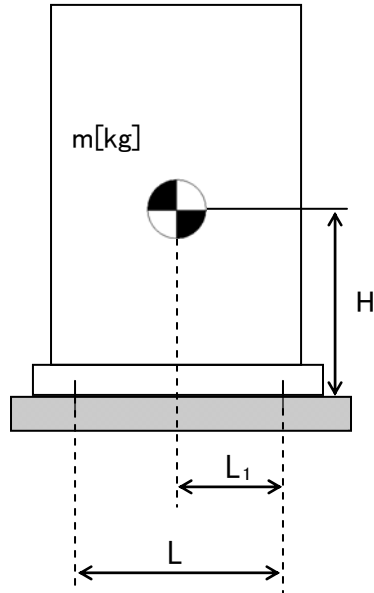
図－1 トラニオン～ピンガイド概要



図－2 FEMモデル形状

d. 基礎ボルトの強度評価

耐震設計技術規程の強度評価方法に準拠して評価を実施した。評価の結果，基礎ボルトの強度が確保されることを確認した（表-3）。



- m : 機器質量
- g : 重力加速度
- H : 据付面からの重心までの距離
- L : 基礎ボルト間の水平方向距離
- L_1 : 重心と基礎ボルト間の水平方向距離
- n_f : 引張力の作用する基礎ボルトの評価本数
- n : 基礎ボルトの本数
- A_b : 基礎ボルトの軸断面積
- C_H : 水平方向設計震度
- C_V : 鉛直方向設計震度

$$\text{基礎ボルトに作用する引張力} : F_b = \frac{1}{L} (m \times g \times C_H \times H - m \times g \times (1 - C_V) \times L_1)$$

$$\text{基礎ボルトの引張応力} : \sigma_b = \frac{F_b}{n_f \times A_b}$$

$$\text{基礎ボルトのせん断応力} : \tau_b = \frac{m \times g \times C_H}{n \times A_b}$$

表-3 セシウム吸着装置耐震評価結果

| 機器名称 | 評価部位 | 評価項目 | 水平震度 | 算出値 | 許容値 | 単位 | |
|------------------|--------------------|------|------|------------------|------|------|------|
| セシウム 吸着塔 | 本体 | 転倒 | 0.36 | 90 | 130 | kN・m | |
| | | | 0.51 | 128 | | | |
| | | 滑動 | 0.36 | 0.36 | 0.52 | - | |
| | | | 0.57 | 0.57 | | | |
| ピンガイド | 相当応力 | 0.57 | 182 | Sy=159 Su=459 | MPa | | |
| スキッド | 本体 | 転倒 | 0.36 | 513 | 881 | kN・m | |
| | | | 0.57 | 811 | | | |
| | 基礎 | 転倒 | 0.36 | 616 | 958 | kN・m | |
| | | | 0.57 | 975 | | | |
| | 基礎ボルト | せん断 | 0.36 | 33 | 129 | MPa | |
| | | | 0.57 | 52 | | | |
| | | 引張 | 0.36 | <0 | - | MPa | |
| | | | 0.57 | 2 | 152 | | |
| セシウム吸着 処理水タンク | 本体 | 転倒 | 0.36 | 144 | 175 | kN・m | |
| | | | 0.57 | 227 | | | |
| | 基礎ボルト | せん断 | 0.36 | 19 | 129 | MPa | |
| | | | 0.57 | 30 | | | |
| | | 引張 | 0.36 | <0 | - | MPa | |
| | | | 0.57 | 23 | 168 | | |
| | セシウム吸着 処理水移送ポンプ | 本体 | 転倒 | 0.36 | 2.1 | 7.2 | kN・m |
| | | | | 0.57 | 3.4 | | |
| 基礎ボルト | | せん断 | 0.36 | 6 | 129 | MPa | |
| | | | 0.57 | 9 | | | |
| | | 引張 | 0.36 | <0 | - | MPa | |
| | | | 0.57 | <0 | | | |

1.2.4. 処理装置（第二セシウム吸着装置）

(1) 構造強度評価

材料証明書がなく、設計・建設規格におけるクラス 3 機器の要求を満足するものではないが、漏えい試験等を行い、有意な変形や漏えい、運転状態に異常がないことを確認した。

また、吸着塔の円筒形容器については、設計・建設規格に準拠し、板厚評価を実施した。評価の結果、内圧に耐えられることを確認した（表－4）。

$$t = \frac{PDi}{2S\eta - 1.2P}$$

t : 胴の計算上必要な厚さ

Di : 胴の内径

P : 最高使用圧力

S : 最高使用温度における
材料の許容引張応力

η : 長手継手の効率

ただし、t の値は炭素鋼，低合金鋼の場合は t=3[mm]以上，その他の金属の場合は t=1.5[mm]以上とする。

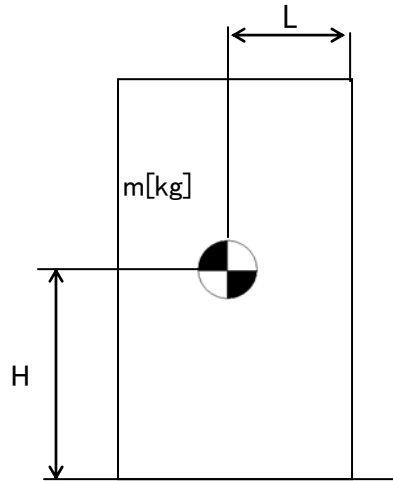
表－4 第二セシウム吸着装置構造強度結果

| 機器名称 | 評価部位 | 必要肉厚[mm] | 実厚[mm] |
|----------------|------|----------|--------|
| 第二セシウム吸着装置 吸着塔 | 板厚 | 9.6 | 12 |

(2)耐震性評価

a. 転倒評価

地震による転倒モーメントと自重による安定モーメントを算出し、それらと比較することにより転倒評価を実施した。評価の結果、地震による転倒モーメントは自重による安定モーメントより小さいことから、転倒しないことを確認した（表-5）。



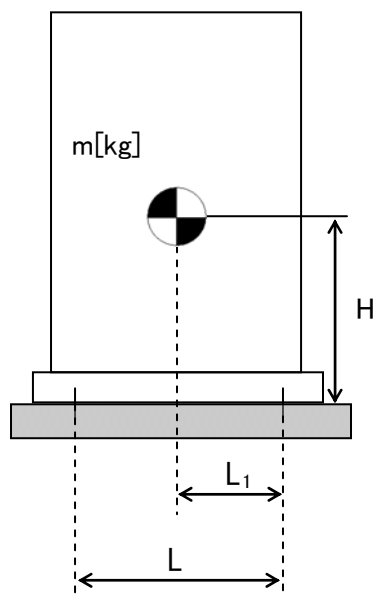
- m : 機器質量
- g : 重力加速度
- H : 据付面からの重心までの距離
- L : 転倒支点から機器重心までの距離
- C_H : 水平方向設計震度

地震による転倒モーメント : $M_1 [N \cdot m] = m \times g \times C_H \times H$

自重による安定モーメント : $M_2 [N \cdot m] = m \times g \times L$

b. 基礎ボルトの強度評価

耐震設計技術規程の強度評価方法に準拠して評価を実施した。評価の結果、基礎ボルトの強度が確保されることを確認した（表-5）。



- m : 機器質量
- g : 重力加速度
- H : 据付面からの重心までの距離
- L : 基礎ボルト間の水平方向距離
- L₁ : 重心と基礎ボルト間の水平方向距離
- n_f : 引張力の作用する基礎ボルトの評価本数
- n : 基礎ボルトの本数
- A_b : 基礎ボルトの軸断面積
- C_H : 水平方向設計震度
- C_V : 鉛直方向設計震度

$$\text{基礎ボルトに作用する引張力： } F_b = \frac{1}{L} (m \times g \times C_H \times H - m \times g \times (1 - C_V) \times L_1)$$

$$\text{基礎ボルトの引張応力： } \sigma_b = \frac{F_b}{n_f \times A_b}$$

$$\text{基礎ボルトのせん断応力： } \tau_b = \frac{m \times g \times C_H}{n \times A_b}$$

表-5 第二セシウム吸着装置耐震評価結果

| 機器名称 | 評価部位 | 評価項目 | 水平震度 | 算出値 | 許容値 | 単位 |
|---------------|-------|------|------|-----|-----|------|
| 第二セシウム 吸着塔 | 本体 | 転倒 | 0.36 | 144 | 169 | kN・m |
| | | | 0.42 | 168 | | |
| | 基礎ボルト | せん断 | 0.36 | 71 | 133 | MPa |
| | | | 0.55 | 108 | | |
| | | 引張 | 0.36 | <0 | 69 | MPa |
| | | | 0.55 | 68 | | |
| ポンプスキッド | 本体 | 転倒 | 0.36 | 3.9 | 6.9 | kN・m |
| | | | 0.60 | 6.4 | | |
| | 基礎ボルト | せん断 | 0.36 | 4 | 133 | MPa |
| | | | 0.60 | 7 | | |
| | | 引張 | 0.36 | <0 | - | MPa |
| | | | 0.60 | <0 | | |

1.2.5. 処理装置（除染装置）

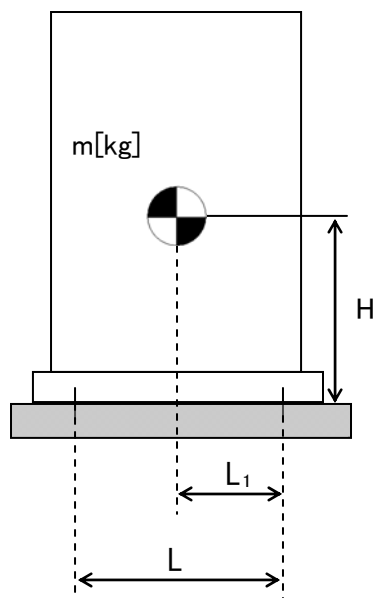
(1) 構造強度評価

材料証明書がなく、設計・建設規格におけるクラス 3 機器の要求を満足するものではないが、漏えい試験等を行い、有意な変形や漏えい、運転状態に異常がないことを確認した。従って、除染装置は必要な構造強度を有すると評価した。

(2) 耐震性評価

a. 基礎ボルトの強度評価

耐震設計技術規程の強度評価方法に準拠して評価を実施した。評価の結果、基礎ボルトの強度が確保されることを確認した（表-6）。



- m : 機器質量
- g : 重力加速度
- H : 据付面からの重心までの距離
- L : 基礎ボルト間の水平方向距離
- L₁ : 重心と基礎ボルト間の水平方向距離
- n_f : 引張力の作用する基礎ボルトの評価本数
- n : 基礎ボルトの本数
- A_b : 基礎ボルトの軸断面積
- C_H : 水平方向設計震度
- C_V : 鉛直方向設計震度

$$\text{基礎ボルトに作用する引張力} : F_b = \frac{1}{L} (m \times g \times C_H \times H - m \times g \times (1 - C_V) \times L_1)$$

$$\text{基礎ボルトの引張応力} : \sigma_b = \frac{F_b}{n_f \times A_b}$$

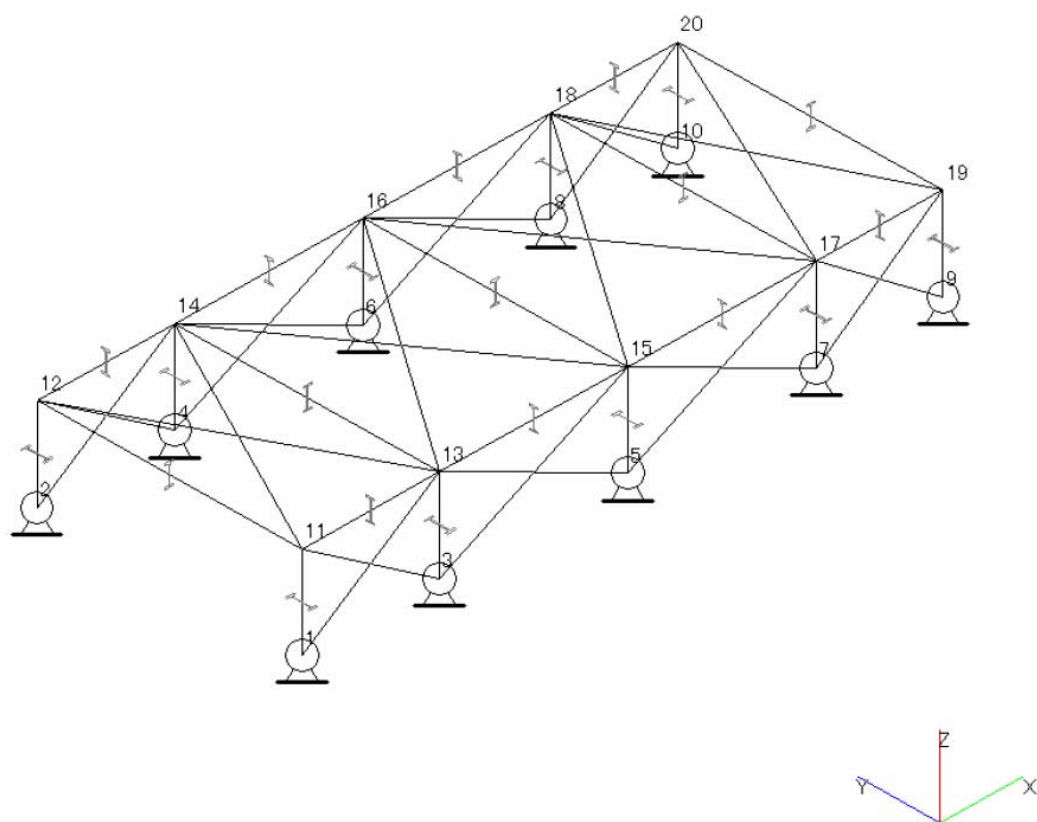
$$\text{基礎ボルトのせん断応力} : \tau_b = \frac{m \times g \times C_H}{n \times A_b}$$

b. 有限要素法によるフレーム構造解析を用いた基礎ボルト強度評価

主要設備についてはコンクリートにアンカーを打った上で架台にて強固に据え付けられていることから，加圧浮上分離装置（DAF），凝集沈殿装置（アクチフロー），ディスクフィルタについて有限要素法によるフレーム構造解析を用いて基礎ボルトの強度評価を実施した。評価の結果，基礎ボルトの強度に問題がないことを確認した（表－6）。

① 加圧浮上分離装置（DAF）

設計用水平震度：0.6G



図－3 加圧浮上分離装置（DAF）解析モデル

② 凝集沈殿装置 (アクチフロー)

設計用水平震度 : 0.6G

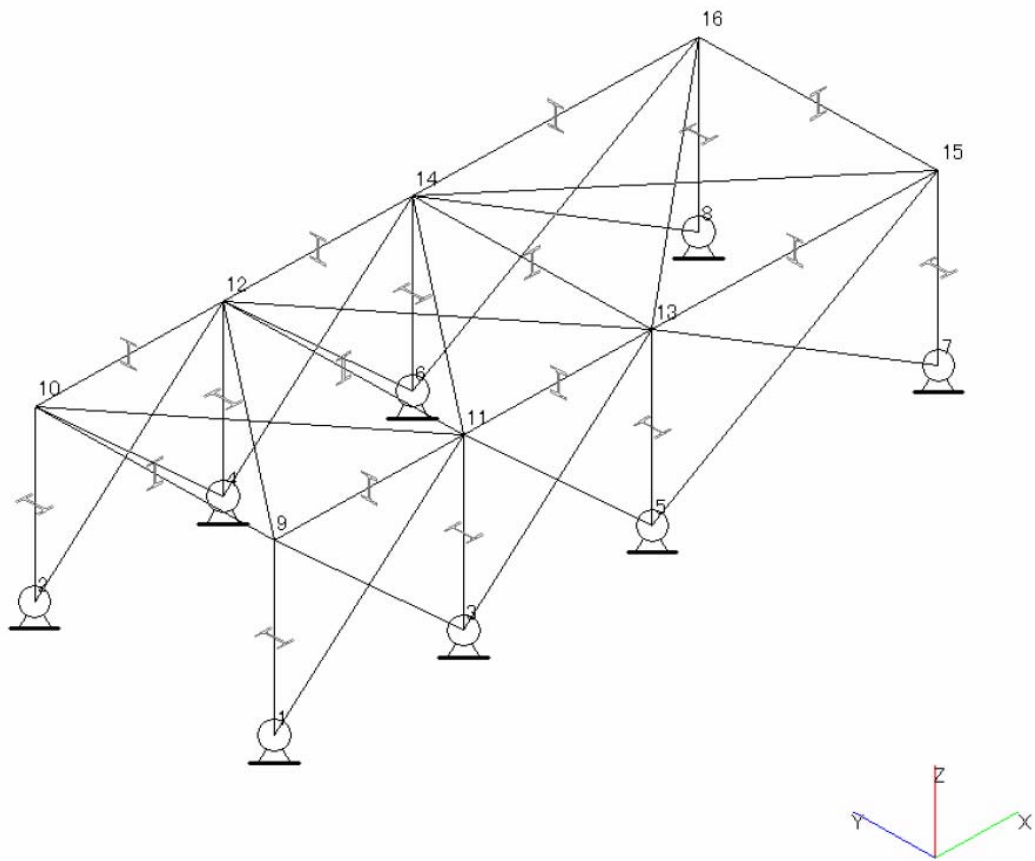


図-4 凝集沈殿装置 (アクチフロー) 解析モデル

③ ディスクフィルタ
 設計用水平震度：0.6G

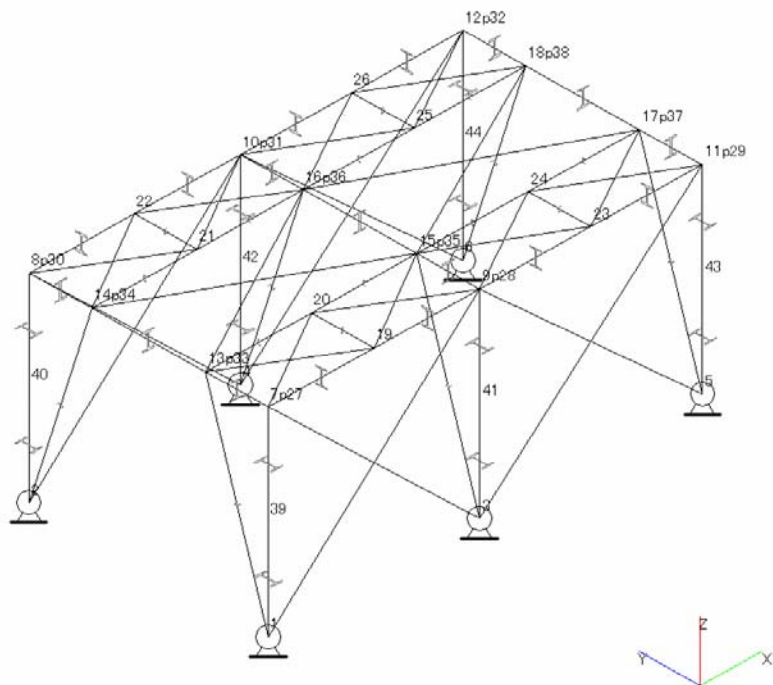


図-5 ディスクフィルタ解析モデル

c. 架台強度評価

加圧浮上分離装置（DAF），凝集沈殿装置（マルチフロー），凝集沈殿装置（アクチフロー），ディスクフィルタについて有限要素法によるフレーム構造解析を用いて各部材に発生するたわみ量の評価を実施した。評価の結果，架台強度に問題がないことを確認した（表-6）。

表-6 除染装置耐震評価結果

| 機器名称 | 評価部位 | 評価項目 | 水平震度 | 算出値 | 許容値 | 単位 |
|--------------------|-----------|------|------|-------|-------|-----|
| 加圧浮上分離装置 (DAF) | 架台 (柱脚) | 変位 | 0.60 | 1/290 | 1/120 | 変位量 |
| | 基礎 ボルト | せん断 | 0.60 | 27 | 118 | MPa |
| | | 引張 | 0.60 | 6 | 153 | MPa |
| 反応槽 | 基礎 | せん断 | 0.36 | 49 | 118 | MPa |
| | | | 0.50 | 68 | | |
| | ボルト | 引張 | 0.36 | 17 | 135 | MPa |
| | | | 0.50 | 76 | 105 | |
| 凝集沈殿装置 (マルチフロー) | 本体 (壁パネル) | 変位 | 0.60 | 1/515 | 1/120 | 変位量 |
| | 基礎 | せん断 | 0.36 | 71 | 135 | MPa |
| | | | 0.60 | 119 | | |
| | ボルト | 引張 | 0.36 | <0 | - | MPa |
| | | | 0.60 | 7 | 56 | |
| 凝集沈殿装置 (アクチフロー) | 架台 (柱脚) | 変位 | 0.6 | 1/936 | 1/120 | 変位量 |
| | 基礎 ボルト | せん断 | 0.60 | 38 | 118 | MPa |
| | | 引張 | 0.60 | 51 | 153 | MPa |
| ディスク フィルタ | 架台 (柱脚) | 変位 | 0.6 | 1/527 | 1/120 | 変位量 |
| | 基礎 ルト | せん断 | 0.60 | 44 | 118 | MPa |
| | | 引張 | 0.60 | 19 | 143 | MPa |

1.2.6. 淡水化装置

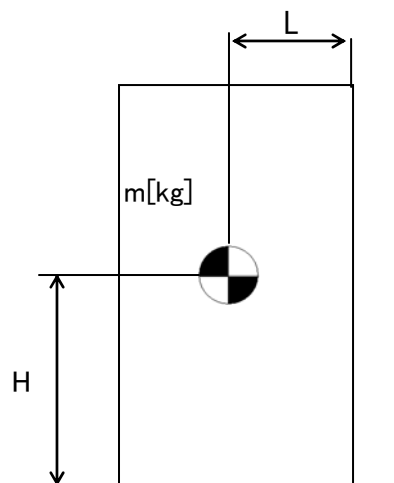
(1) 構造強度評価

材料証明書がなく、設計・建設規格におけるクラス 3 機器の要求を満足するものではないが、漏えい試験等を行い、有意な変形や漏えい、運転状態に異常がないことを確認した。従って、淡水化装置は必要な構造強度を有すると評価した。

(2) 耐震性評価

a. 転倒評価

地震による転倒モーメントと自重による安定モーメントを算出し、それらと比較することにより転倒評価を実施した。評価の結果、地震による転倒モーメントは自重による安定モーメントより小さいことから、転倒しないことを確認した（表-7）。



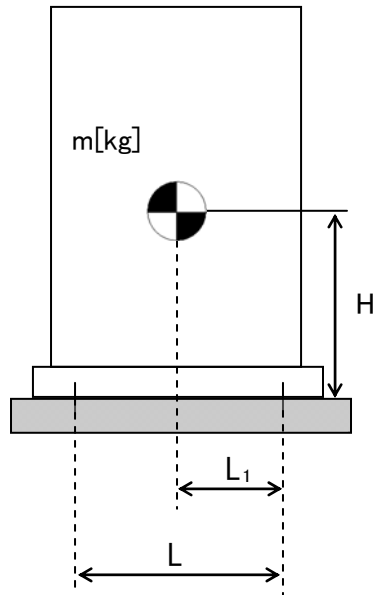
- m : 機器質量
- g : 重力加速度
- H : 据付面からの重心までの距離
- L : 転倒支点から機器重心までの距離
- C_H : 水平方向設計震度

$$\text{地震による転倒モーメント} : M_1 [N \cdot m] = m \times g \times C_H \times H$$

$$\text{自重による安定モーメント} : M_2 [N \cdot m] = m \times g \times L$$

b. 基礎ボルトの強度評価

耐震設計技術規程の強度評価方法に準拠して評価を実施した。評価の結果、基礎ボルトの強度が確保されることを確認した（表-7）。



- m : 機器質量
- g : 重力加速度
- H : 据付面からの重心までの距離
- L : 基礎ボルト間の水平方向距離
- L₁ : 重心と基礎ボルト間の水平方向距離
- n_f : 引張力の作用する基礎ボルトの評価本数
- n : 基礎ボルトの本数
- A_b : 基礎ボルトの軸断面積
- C_H : 水平方向設計震度
- C_V : 鉛直方向設計震度

$$\text{基礎ボルトに作用する引張力} : F_b = \frac{1}{L} (m \times g \times C_H \times H - m \times g \times (1 - C_V) \times L_1)$$

$$\text{基礎ボルトの引張応力} : \sigma_b = \frac{F_b}{n_f \times A_b}$$

$$\text{基礎ボルトのせん断応力} : \tau_b = \frac{m \times g \times C_H}{n \times A_b}$$

c. 滑動評価

地震時の水平荷重によるすべり力と接地面の摩擦力を比較することにより、滑動評価を実施した。評価の結果、地震時の水平荷重によるすべり力は接地面の摩擦力より小さいことから、滑動しないことを確認した（表-7）。

$$\text{地震時の水平荷重によるすべり力} : F_L = C_H \times m \times g$$

$$\text{接地面の摩擦力} : F_\mu = \mu \times m \times g$$

- m : 機器質量
- g : 重力加速度
- C_H : 水平方向設計震度
- μ : 摩擦係数

表-7 淡水化装置耐震評価結果 (1/2)

| 機器名称 | 評価部位 | 評価項目 | 水平震度 | 算出値 | 許容値 | 単位 |
|-------------------|-----------|------|------|-------|--------|------|
| SPT 受入水移送ポンプ | 本体 | 転倒 | 0.36 | 0.21 | 0.77 | m |
| 廃液 RO 供給ポンプ | 本体 | 転倒 | 0.36 | 0.21 | 0.92 | m |
| RO 処理水供給ポンプ | 本体 | 転倒 | 0.36 | 0.21 | 0.77 | m |
| RO 処理水移送ポンプ | 本体 | 転倒 | 0.36 | 0.47 | 0.77 | m |
| RO 濃縮水供給ポンプ | 本体 | 転倒 | 0.36 | 0.21 | 0.77 | m |
| RO 濃縮水貯槽移送ポンプ | 本体 | 転倒 | 0.36 | 0.36 | 0.77 | m |
| RO 濃縮水移送ポンプ | 本体 | 転倒 | 0.36 | 0.35 | 0.71 | m |
| 濃縮水供給ポンプ | 本体 | 転倒 | 0.36 | 0.20 | 0.78 | m |
| 蒸留水移送ポンプ | 本体 | 転倒 | 0.36 | 0.21 | 0.86 | m |
| 濃縮処理水供給ポンプ | 本体 | 転倒 | 0.36 | 0.20 | 0.78 | m |
| 濃縮処理水移送ポンプ | 本体 | 転倒 | 0.36 | 0.35 | 0.71 | m |
| 濃縮水移送ポンプ | 本体 | 転倒 | 0.36 | 0.20 | 0.77 | m |
| 配管・弁モジュール | 本体 | 転倒 | 0.36 | 0.19 | 0.28 | m |
| 逆浸透膜装置 (RO-1A) | 基礎 ボルト | せん断 | 0.36 | 1,148 | 23,419 | N |
| | | 引張 | 0.36 | <0 | - | N |
| 逆浸透膜装置 (RO-1B) | 基礎 ボルト | せん断 | 0.36 | 1,060 | 23,419 | N |
| | | 引張 | 0.36 | <0 | - | N |
| 逆浸透膜装置 (RO-2) | 本体 | 転倒 | 0.36 | 19.1 | 20.8 | kN・m |
| | | 滑動 | 0.36 | 0.36 | 0.40 | - |
| 逆浸透膜装置 (RO-3) | 本体 | 転倒 | 0.36 | 1.70 | 1.80 | kN・m |

表-7 淡水化装置耐震評価結果 (2/2)

| 機器名称 | 評価部位 | 評価項目 | 水平震度 | 算出値 | 許容値 | 単位 |
|-------------------------------------|------|------|------|-----|-----|-----|
| 蒸発濃縮装置 (蒸発濃縮-1A) | 基礎 | せん断 | 0.36 | 30 | 131 | MPa |
| | ボルト | 引張 | 0.36 | <0 | - | MPa |
| 蒸発濃縮装置 (蒸発濃縮-1B) | 基礎 | せん断 | 0.36 | 39 | 131 | MPa |
| | ボルト | 引張 | 0.36 | <0 | - | MPa |
| 蒸発濃縮装置 (蒸発濃縮-1C) | 基礎 | せん断 | 0.36 | 36 | 131 | MPa |
| | ボルト | 引張 | 0.36 | <0 | - | MPa |
| 蒸発濃縮装置 (蒸発濃縮-2A, B) (濃縮装置) | 本体 | 転倒 | 0.36 | <0 | - | kN |
| | 基礎 | せん断 | 0.36 | 88 | 108 | MPa |
| | ボルト | 引張 | 0.36 | <0 | - | MPa |
| 蒸発濃縮装置 (蒸発濃縮-3A, B, C) (濃縮装置) | 本体 | 転倒 | 0.36 | <0 | - | kN |
| | 基礎 | せん断 | 0.36 | 98 | 108 | MPa |
| | ボルト | 引張 | 0.36 | <0 | - | MPa |

1.2.7. 高濃度滞留水受タンク

(1) 構造強度評価

材料証明書がなく、設計・建設規格におけるクラス 3 機器の要求を満足するものではないが、気密試験等を行い、漏えいがないことを確認した。

また、設計・建設規格に準拠し、板厚評価を実施し、内圧に耐えられることを確認した（表－8）。

$$t = \frac{PD_i}{2S\eta - 1.2P}$$

t : 胴の計算上必要な厚さ

D_i : 胴の内径

P : 最高使用圧力

S : 最高使用温度における
材料の許容引張応力

η : 長手継手の効率

ただし、t の値は炭素鋼、低合金鋼の場合は t=3[mm]以上、その他の金属の場合は t=1.5[mm]以上とする。

表－8 円筒型タンク（横置き）板厚評価結果

| 機器名称 | | 評価部位 | 必要肉厚[mm] | 実厚[mm] |
|------------|----------------------------------|-------|----------|--------|
| 高濃度滞留水受タンク | 100m ³ 容量 円筒型（横置き） | タンク板厚 | 5.4 | 9.0 |

(2) 耐震性評価

当該タンクは地中に埋設され、タンク内部に高濃度滞留水を保管するものであり、設備全体としては耐震クラス B に相当することから、地中構造物の耐震 B クラスに要求される水平地震力 Kh=0.3 に対する静的解析により、その耐震安全性を評価した。その結果、B クラスに要求される強度を有するものと評価した（表－9）。詳細は別添－1 に示す。

表－9 円筒型タンク（横置き）耐震評価結果

| 機器名称 | | 評価項目 | 作用震度 | 算出値 | 許容値 | 単位 |
|----------------|--------------------------------------|------|------|-------|-----|-------------------|
| 高濃度滞留水 受タンク | 100m ³ 容量 円筒型 （横置き） | 曲げ | Bクラス | 21.9 | 210 | N/mm ² |
| | | | Sクラス | 60.0 | 245 | |
| | | せん断 | Bクラス | 0.019 | 120 | N/mm ² |
| | | | Sクラス | 0.311 | 141 | |

1.2.8. 中低濃度タンク

(1) 構造強度評価

材料証明書がなく、設計・建設規格におけるクラス 3 機器の要求を満足するものではないが、水頭圧による漏えい試験を行い、有意な変形や漏えいがないことを確認した。また、タンクは全て大気開放のため、水頭圧以上の内圧が作用することは無い。

以上のことから、中低濃度タンクは必要な構造強度を有していると評価できる。

また、円筒型タンクについては、主要仕様から必要肉厚を評価し、十分な肉厚を有していることを確認した。

なお、サプレッションプール水サージタンクは、工事計画認可申請書(57 資庁第 2974 号 昭和 57 年 4 月 20 日認可)において確認を実施している。

a. 円筒型タンク

円筒型タンクについては、設計・建設規格に準拠し、板厚評価を実施した。評価の結果、水頭圧に耐えられることを確認した(表-10)。

$$t = \frac{DiH\rho}{0.204S\eta}$$

t : 胴の計算上必要な厚さ

Di : 胴の内径

H : 水頭

ρ : 液体の比重

S : 最高使用温度における
材料の許容引張応力

η : 長手継手の効率

ただし、t の値は炭素鋼、低合金鋼の場合は t=3[mm]以上、その他の金属の場合は t=1.5[mm]以上とする。また、内径の区分に応じた必要厚さを考慮する。

表-10 円筒型タンク板厚評価結果

| 機器名称 | | 評価部位 | 必要肉厚[mm] | 実厚[mm] |
|---|-------------------------------------|-------|----------|------------------|
| RO 処理水貯槽 | 300m ³ 容量 | タンク板厚 | 4.5 | 9.0 |
| | 450m ³ 容量 | タンク板厚 | 4.5 | 9.0 [*] |
| RO 濃縮水貯槽 | 500m ³ 容量 | タンク板厚 | 4.5 | 9.0 [*] |
| RO 処理水貯槽 RO 濃縮水貯槽 蒸発濃縮処理水貯槽 多核種処理水貯槽 | 1000m ³ 容量 | タンク板厚 | 5.7 | 12.0 |
| RO 濃縮水貯槽 多核種処理水貯槽 | 1000m ³ 容量 (溶接) | タンク板厚 | 8.8 | 12.0 |
| 濃縮廃液貯槽 | 100m ³ 容量 (円筒型 (横置き)) | タンク板厚 | 3.0 | 9.0 |
| RO 濃縮水貯槽 | 120m ³ 容量 (円筒型 (横置き)) | タンク板厚 | 3.0 | 9.0 |

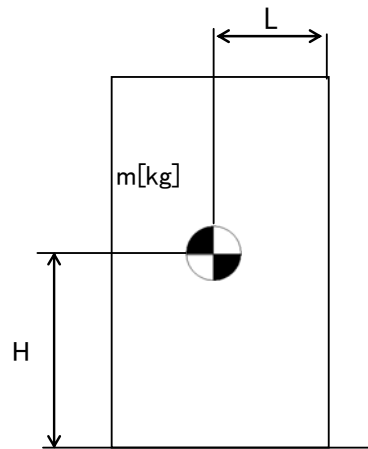
※ 最小値

(2)耐震性評価

サプレッションプール水サージタンクは, 工事計画認可申請書(57 資庁第 2974 号 昭和 57 年 4 月 20 日認可) において確認を実施している。その他の中低濃度タンクに関する耐震性評価を以下に示す。

a. 転倒評価

地震による転倒モーメントと自重による安定モーメントを算出し, それらと比較することにより転倒評価を実施した。評価の結果, 地震による転倒モーメントは自重による安定モーメントより小さいことから, 転倒しないことを確認した (表-11)。



- m : 機器質量
- g : 重力加速度
- H : 据付面からの重心までの距離
- L : 転倒支点から機器重心までの距離
- C_H : 水平方向設計震度

地震による転倒モーメント : $M_1 [N \cdot m] = m \times g \times C_H \times H$

自重による安定モーメント : $M_2 [N \cdot m] = m \times g \times L$

表-11 タンク・槽類の転倒評価結果

| 機器名称 | 評価部位 | 評価項目 | 水平地震動 | 算出値 | 許容値 | 単位 |
|-------------|-----------------------|------|-------|-------------------|-------------------|------|
| SPT 受入水タンク | 本体 | 転倒 | 0.36 | 5.8×10^2 | 2.9×10^3 | kN・m |
| 廃液 RO 供給タンク | 35m ³ 容量 | 本体 | 転倒 | 1.8×10^2 | 4.2×10^2 | kN・m |
| | 40m ³ 容量 | 本体 | 転倒 | 2.3×10^2 | 5.4×10^2 | kN・m |
| | 42m ³ 容量 | 本体 | 転倒 | 2.0×10^2 | 5.5×10^2 | kN・m |
| | 110m ³ 容量 | 本体 | 転倒 | 5.8×10^2 | 2.9×10^3 | kN・m |
| RO 処理水受タンク | 本体 | 転倒 | 0.36 | 5.8×10^2 | 2.9×10^3 | kN・m |
| RO 処理水 一時貯槽 | 16m ³ 容量 | 本体 | 転倒 | 6.9×10^1 | 1.7×10^2 | kN・m |
| | 35m ³ 容量 | 本体 | 転倒 | 1.6×10^2 | 3.8×10^2 | kN・m |
| | 42m ³ 容量 | 本体 | 転倒 | 1.9×10^2 | 5.3×10^2 | kN・m |
| RO 処理水 貯槽 | 300m ³ 容量 | 本体 | 転倒 | 5.3×10^3 | 1.1×10^4 | kN・m |
| | 450m ³ 容量 | 本体 | 転倒 | 6.7×10^3 | 2.2×10^4 | kN・m |
| | 1000m ³ 容量 | 本体 | 転倒 | 2.1×10^4 | 7.0×10^4 | kN・m |
| RO 濃縮水受タンク | 本体 | 転倒 | 0.36 | 5.8×10^2 | 2.9×10^3 | kN・m |
| RO 濃縮水 貯槽 | 120m ³ 容量 | 本体 | 転倒 | 1.4×10^3 | 3.2×10^3 | kN・m |
| | 500m ³ 容量 | 本体 | 転倒 | 9.0×10^3 | 2.5×10^4 | kN・m |
| | 1000m ³ 容量 | 本体 | 転倒 | 2.0×10^4 | 6.9×10^4 | kN・m |
| 多核種処理水貯槽 | 本体 | 転倒 | 0.36 | 2.0×10^4 | 6.9×10^4 | kN・m |
| 濃縮水受タンク | 本体 | 転倒 | 0.36 | 2.1×10^2 | 5.4×10^2 | kN・m |
| 蒸留水タンク | 本体 | 転倒 | 0.36 | 2.1×10^2 | 5.4×10^2 | kN・m |
| 濃縮処理水タンク | 本体 | 転倒 | 0.36 | 2.1×10^2 | 5.4×10^2 | kN・m |
| 蒸発濃縮処理水貯槽 | 本体 | 転倒 | 0.36 | 2.1×10^4 | 7.0×10^4 | kN・m |
| 濃縮水タンク | 本体 | 転倒 | 0.36 | 2.1×10^2 | 5.4×10^2 | kN・m |
| 濃縮廃液貯槽 | 本体 | 転倒 | 0.36 | 1.1×10^3 | 2.3×10^3 | kN・m |

b. 基準地震動 S_s に対する評価

円筒型タンクに対し、基準地震動 S_s による地震力にて発生する応力等を算出し許容値と比較することにより、タンクの貯水機能維持について評価を実施した。評価の結果、基準地震動による地震力に対して発生する応力等は許容値よりも小さく、機能が維持されることを確認した（表-12）。

表-12 円筒型タンクの基準地震動 S_s に対する評価結果

| 機器名称 | 評価部位 | 評価項目 | 算出値 | 許容値 | 単位 |
|-----------------------------------|-----------------|------|------|-----|-----|
| RO 処理水貯槽 RO 濃縮水貯槽 蒸発濃縮処理水貯槽 | 側板 | 膜応力 | 246 | 360 | MPa |
| | | 座屈 | 0.66 | 1 | - |
| | 接続ボルト (水平方向) | 引張 | 355 | 525 | MPa |
| | 接続ボルト (鉛直方向) | 引張 | 506 | 525 | MPa |

1.2.9. 地下貯水槽

(1) 構造強度評価

設計・建設規格におけるクラス 3 機器の要求を満足するものではないが、社団法人雨水貯留浸透技術協会「プラスチック製地下貯留浸透施設技術指針」に準じたプラスチック製枠材及び日本遮水工協会により製品認定を受けている遮水シートを使用することで、高い信頼性を確保する。

(2) 耐震性評価

(2)-1.1. 評価の項目・目的

地下貯水槽の耐震性評価は次の 2 項目について実施する。

- ① 地下貯水槽の地震発生時の止水シートの強度（止水性）の確認
- ② 地下貯水槽に地震が作用した場合の貯水槽内部の貯水枠材の強度の確認
 - a) 地表面載荷荷重として 10kN/m^2 を考慮した場合
 - b) 地下貯水槽の上盤に車両が載った場合

表-13 に、それぞれの評価項目の目的及び内容についてまとめたものを示す。このうち、最も重要なのは①にあげた地震発生時の止水性の確認であり、貯水枠材の強度に関しては、仮に貯水枠材が破壊に至っても不具合事象としては上盤の陥没等が発生する程度と想定され、最も重要な貯水槽の性能である止水性に悪影響はないと考えられる。

表-13 評価項目毎の目的・内容

| 評価項目 | 目的・内容 | 想定不具合事象 |
|--|---|--|
| ①止水シート強度 | ○ 地震力が作用した場合の止水シートの発生ひずみ量を解析し、シートが破断しないか、即ち漏えい事象が発生しないかを確認する。 | ○ 止水シートが破断すると、地中に貯水が漏えい拡散するリスクが生じる。 |
| ②貯水枠材強度 a) 地表面載荷荷重 10kN/m^2 | ○ 貯水枠材に地震力が作用した場合の貯水枠材応力度を検討して枠材の強度を確認する。 | ○ 貯水枠材が破壊すると、枠材が崩れて貯水槽の上盤が陥没する。それにより、上盤に敷設している PE シートが破断する可能性があるが、このシートは雨水混入防止用のものであり、漏えいには直接関係ない。 |
| ②貯水枠材強度 b) 車両荷重 | ○ 貯水槽の上盤に車両が載った場合(自動車荷重を考慮した場合)の貯水枠材の強度を確認する。 | |

(2)-1.2. 計算条件

各評価項目の作用荷重等の与条件の概要を表-14に示す。

表-14 評価項目毎の与条件

| 評価項目 | 作用震度 | 作用荷重 |
|--|--|-------------------------------------|
| ①止水シート強度 | Bクラス：水平震度 0.3 Sクラス：水平震度 0.6 | 各自重 |
| ②貯水枠材強度 a) 地表面載荷荷重 10kN/m ² | Bクラス：水平震度 0.3 Sクラス：水平震度 0.6 鉛直震度 0.3 | 地表載荷荷重 覆土荷重 貯水枠材荷重 地震時水平土圧 |
| ②貯水枠材強度 b) 車両荷重 | 鉛直震度 0.3 | 自動車荷重 (T-25) 覆土荷重 |

(2)-1.3. 照査結果

照査結果を表-15に示す。また各項目の検討の詳細は表-15に示す別添資料に示す。

表-15 評価項目毎の照査結果

| 評価項目 | 照査対象 | 作用震度 | 計算結果 | 許容値 | 詳細 |
|--|----------------------|------|--|---|------|
| ①止水シート強度 | 止水シートの ひずみ量 | Bクラス | 0.148% | 560% | 別添-2 |
| | | Sクラス | 0.206% | 560% | |
| ②貯水枠材強度 a) 地表面載荷荷重 10kN/m ² | 貯水枠材の 水平・鉛直 強度 | Bクラス | 水平：23.0kN/m ² | 30.0kN/m ² | 別添-3 |
| | | Sクラス | 水平：46.8kN/m ² 垂直：33.7kN/m ² | 52.5kN/m ² 102.1kN/m ² | |
| ②貯水枠材強度 b) 車両荷重 | 貯水枠材の 鉛直強度 | — | 77.3kN/m ² | 102.1kN/m ² | 別添-4 |

(3) スロッシングに対する評価

地下貯水槽の場合、プラスチック製枠材で構築される水室の中で最も大きなものの寸法は幅 25cm 以下と小規模であり、スロッシングのような長周期問題は顕在化しないと考えられる。なお、検討の詳細については別添-5に示す。

(4) 地下貯水槽を設置する地盤の評価

地下貯水槽は地盤を掘削して設置するため、掘削完了時の地盤は加圧密状態となっている。また設置するプラスチック製枠材と貯留する水の重量は、掘削した土砂（地盤）よりも小さいことから、地下貯水槽が掘削完了後の地盤上に設置されても、地盤が強度破壊等の不具合を発生することはないと考えられる。しかしながら、念のため、表層 0.5m の部分にはセメント系改良材による地盤改良を施し、地盤を補強する。

1.2.10. ポンプ

(1) 構造強度評価

材料証明書がなく、設計・建設規格におけるクラス 3 機器の要求を満足するものではないが、漏えい試験等を行い、有意な変形や漏えい、運転状態に異常がないことを確認した。従って、ポンプは必要な構造強度を有すると評価した。

なお、海外製の一部ポンプを除き、JIS 規格に準用したポンプを使用している。

1.2.11. 配管等

(1) 構造強度評価

a. 配管（鋼製）

材料証明書がなく、設計・建設規格におけるクラス 3 機器の要求を満足するものではないが、漏えい試験等を行い、有意な変形や漏えい、運転状態に異常がないことを確認した。従って、配管は必要な構造強度を有すると評価した。

また、配管の主要仕様から設計・建設規格に基づき板厚評価を実施した。評価の結果、最高使用圧力に耐えられることを確認した（表-16）。

$$t = \frac{PD_0}{2S\eta + 0.8P}$$

t : 管の計算上必要な厚さ
D₀ : 管の外径
P : 最高使用圧力[MPa]
S : 最高使用温度における
材料の許容引張応力[MPa]
η : 長手継手の効率

表－1 6 配管構造強度評価結果

| 評価機器 | 口径 | Sch. | 材質 | 最高使用 压力 (MPa) | 最高使用 温度 (°C) | 必要肉厚 (mm) | 肉厚 (mm) |
|------|------|------|--------------------|------------------|-----------------|--------------|---------|
| 配管① | 100A | 80 | STPG370 STPT370 | 1.37 | 66 | 0.84 | 8.6 |
| 配管② | 200A | 80 | STPG370 STPT370 | 1.37 | 66 | 1.6 | 12.7 |
| 配管③ | 50A | 40 | SUS316L | 1.37 | 66 | 0.39 | 3.9 |
| 配管④ | 80A | 40 | SUS316L | 1.37 | 66 | 0.57 | 5.5 |
| 配管⑤ | 50A | 20S | SUS316L | 0.3 | 50 | 0.14 | 3.5 |
| 配管⑥ | 80A | 20S | SUS316L | 0.3 | 50 | 0.21 | 4.0 |
| 配管⑦ | 100A | 20S | SUS316L | 0.3 | 50 | 0.26 | 4.0 |
| 配管⑧ | 150A | 20S | SUS316L | 0.3 | 50 | 0.38 | 5.0 |
| 配管⑨ | 200A | 20S | SUS316L | 0.3 | 50 | 0.50 | 6.5 |
| 配管⑩ | 50A | 80 | STPG370 STPT370 | 1.37 | 66 | 0.45 | 5.5 |
| 配管⑪ | 80A | 80 | STPG370 STPT370 | 1.37 | 66 | 0.66 | 7.6 |
| 配管⑫ | 150A | 80 | STPG370 STPT370 | 1.37 | 66 | 1.3 | 11.0 |
| 配管⑬ | 25A | 80 | STPG370 | 0.5 | 66 | 0.10 | 4.5 |
| 配管⑭ | 50A | 80 | STPG370 | 0.5 | 66 | 0.17 | 5.5 |
| 配管⑮ | 80A | 80 | STPG370 | 0.5 | 66 | 0.24 | 7.6 |
| 配管⑯ | 100A | 80 | STPG370 | 0.5 | 66 | 0.31 | 8.6 |
| 配管⑰ | 50A | 40 | SUS316L | 0.97 | 66 | 0.28 | 3.9 |
| 配管⑱ | 80A | 40 | SUS316L | 0.97 | 66 | 0.40 | 5.5 |
| 配管⑲ | 50A | 40 | SUS316L | 1.37 | 66 | 0.64 | 3.9 |
| 配管⑳ | 80A | 40 | SUS316L | 1.37 | 66 | 0.94 | 5.5 |

b. 耐圧ホース（樹脂製）

設計・建設規格上のクラス 3 機器に対する規定を満足する材料ではないが，系統の温度，圧力を考慮して仕様を選定した上で，漏えい試験等を行い，漏えい，運転状態に異常がないことを確認する。従って，耐圧ホースは，必要な構造強度を有していると評価した。

c. ポリエチレン管

設計・建設規格上のクラス 3 機器に対する規定を満足する材料ではないが，系統の温度，圧力を考慮して仕様を選定している。また，ポリエチレン管は，一般に耐食性，電気特性（耐電気腐食），耐薬品性を有しているとともに以下により信頼性を確保している。

- ・ 日本水道協会規格等に適合したポリエチレン管を採用。
- ・ 継手は可能な限り融着構造とする。
- ・ 敷設時に漏えい試験等を行い，運転状態に異常がないことを確認している。

以上のことから，ポリエチレン管は，必要な構造強度を有するものと評価した。

2. 使用済セシウム吸着塔保管施設及び廃スラッジ貯蔵施設

2.1. 基本方針

2.1.1. 構造強度評価の基本方針

使用済セシウム吸着塔保管施設及び廃スラッジ貯蔵施設を構成する機器のうち放射性物質を内包する機器は、「発電用原子力設備に関する技術基準を定める省令」で定めるクラス 3 機器と位置づけられ、原則としてクラス 3 機器に要求される基準を満足するように設計する。万一適合しないものがある場合においても、温度、圧力、使用環境等を考慮し、一般民間規格に従う産業品を使用するとともに、機器の設計、製作、設置、検査等の各段階において、適切なものとなっていることを確認し、クラス 3 機器と同等以上の構造強度を持たせる。また、溶接部については、漏えい試験等を行い、有意な変形や漏えい等のないことをもって評価を行なう。

2.1.2. 耐震性評価の基本方針

使用済セシウム吸着塔保管施設、廃スラッジ貯蔵施設を構成する機器は、「発電用原子炉施設に関する耐震設計審査指針」の B クラス相当の設備と位置づけられる。

使用済セシウム吸着塔保管施設、廃スラッジ貯蔵施設の耐震性に関する評価にあたっては、「JEAC4601 原子力発電所耐震設計技術規程」に準拠することを基本とするが、必要に応じて現実的な評価を行う。

また、配管に関しては、変位による破壊を防止するため、定ピッチスパン法による配管サポート間隔の設定や、可撓性のある材料を使用する。

なお、廃スラッジ一時保管施設等は、高濃度の放射性物質を貯蔵することから参考として S クラス相当の評価を行う。

2.2. 評価結果

2.2.1. 使用済セシウム吸着塔保管施設

(1) 構造強度評価

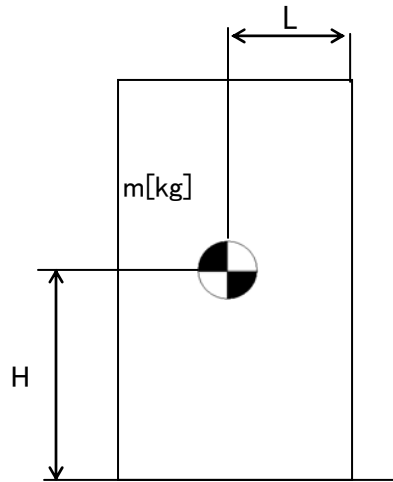
材料証明書がなく、設計・建設規格におけるクラス 3 機器の要求を満足するものではないが、漏えい試験等を行い、有意な変形や漏えい、運転状態に異常がないことを確認した。また、吸着塔の主要仕様から必要肉厚を評価し十分な肉厚を有していることを確認した。

以上のことから、吸着塔は必要な構造強度を有すると評価した。

(2)耐震性評価

a. 転倒評価

地震による転倒モーメントと自重による安定モーメントを算出し、それらと比較することにより転倒評価を行った。評価の結果、地震による転倒モーメントは自重による安定モーメントより小さくなることから、転倒しないことを確認した（表-18）。



- m : 機器質量
- g : 重力加速度
- H : 据付面からの重心までの距離
- L : 転倒支点から機器重心までの距離
- C_H : 水平方向設計震度

地震による転倒モーメント : $M_1 [N \cdot m] = m \times g \times C_H \times H$

自重による安定モーメント : $M_2 [N \cdot m] = m \times g \times L$

b. 滑動評価

地震時の水平荷重によるすべり力と接地面の摩擦力を比較することにより、滑動評価を実施した。評価の結果、地震時の水平荷重によるすべり力は接地面の摩擦力より小さいことから、滑動しないことを確認した（表-17）。

表-17 使用済セシウム吸着塔仮保管施設耐震評価結果

| 機器名称 | 評価部位 | 評価項目 | 水平震度 | 算出値 | 許容値 | 単位 |
|-------------------|------|------|------|-------------------|-------------------|------|
| ボックス カルバート | 本体 | 転倒 | 0.30 | 1.4×10^2 | 2.9×10^2 | kN・m |
| | | 滑動 | 0.30 | 0.30 | 0.40 | - |
| セシウム吸着装置 吸着塔 | 本体 | 転倒 | 0.36 | 8.2×10^1 | 1.2×10^2 | kN・m |
| | | 滑動 | 0.36 | 0.36 | 0.52 | - |
| 第二セシウム 吸着装置吸着塔 | 本体 | 転倒 | 0.36 | 1.9×10^2 | 4.2×10^2 | kN・m |
| | | | 0.60 | 3.1×10^2 | | |
| | | 滑動 | 0.36 | 0.36 | 0.52 | - |
| | | | 0.52 | 0.52 | | |

2.2.2. 使用済セシウム吸着塔一時保管施設

(1) 構造強度評価

材料証明書がなく、設計・建設規格におけるクラス 3 機器の要求を満足するものではないが、漏えい試験等を行い、有意な変形や漏えい、運転状態に異常がないことを確認した。また、吸着塔の主要仕様から必要肉厚を評価し十分な肉厚を有していることを確認した。

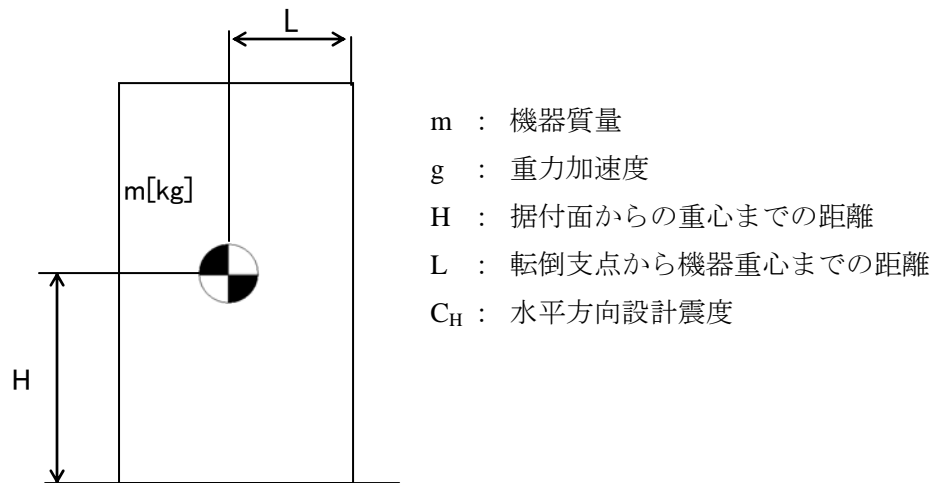
以上のことから、吸着塔は必要な構造強度を有すると評価した。

(2) 耐震性評価

a. 転倒評価

地震による転倒モーメントと自重による安定モーメントを算出し、それらを比較することにより転倒評価を行った。なお、セシウム吸着装置吸着塔はそれを格納するボックスカルバートと合わせて吸着塔 32 塔と蓋付ボックスカルバート 16 基での評価、第二セシウム吸着装置吸着塔はそれを格納する架台と合わせて吸着塔 10 塔と架台 2 台（一組）で評価を実施した。

評価の結果、地震による転倒モーメントは自重による安定モーメントより小さくなることから、転倒しないことを確認した（表-18）。



$$\text{地震による転倒モーメント} : M_1 [\text{N} \cdot \text{m}] = m \times g \times C_H \times H$$

$$\text{自重による安定モーメント} : M_2 [\text{N} \cdot \text{m}] = m \times g \times L$$

b. 滑動評価

セシウム吸着装置吸着塔については、ボックスカルバートとあわせ地震時の水平荷重によるすべり力と接地面の摩擦力を比較することにより、滑動評価を実施した。評価の結果、地震時の水平荷重によるすべり力は接地面の摩擦力より小さいことから、滑動しないことを確認した（表－18）。なお、S クラス相当の評価では、地震時の水平荷重によるすべり力が設置面の摩擦力より大きくなり、滑動する結果となったことから、別途すべり量の評価を実施した。

第二セシウム吸着装置吸着塔については、基礎ボルトにて固定していることから基礎ボルトに作用するせん断荷重と許容せん断荷重を比較することより滑動評価を実施した。基礎ボルトの許容せん断荷重は「日本建築学会：各種合成構造設計指針・同解説」に基づき次式を用いた。評価の結果、基礎ボルトの破断による滑動が生じないことを確認した（表－18）。

$$q = mg(C_H - \alpha) \div n$$
$$q_a = 0.75 \cdot \phi_{s3} (0.5 \cdot s_c a \cdot \sqrt{F_c \cdot E_c})$$

- q : アンカーボルト一本に作用するせん断荷重
- q_a : アンカーボルト一本当たりの許容せん断荷重
- C_H : 水平方向設計震度
- m : 機器重量
- g : 重力加速度
- α : 機器と床版の摩擦係数
- n : 機器あたりのアンカーボルト本数
- φ_{s3} : 短期荷重に対する低減係数
- s_ca : アンカーボルトの定着部の断面積
- F_c : コンクリート設計基準強度
- E_c : コンクリートのヤング率

c. すべり量評価

吸着塔と架台等の地震時におけるすべり量は、剛体の地震時変形量評価手法であるNewmark法を用いて算出する。評価の結果すべり量が架台間の許容値を超えないことを確認した（表－19）。

表-18 使用済セシウム吸着塔一時保管施設耐震評価結果

| 機器名称 | 評価項目 | 水平震度 | 算出値 | 許容値 | 単位 |
|--|----------------|------|-------------------|-------------------|------|
| 吸着塔+カルバート (セシウム吸着装置 吸着塔 32 塔と ホックルカルバート 16 基) | 転倒 | 0.36 | 7.9×10^3 | 1.8×10^4 | kN・m |
| | | 0.60 | 1.4×10^4 | | |
| | 滑動 | 0.36 | 0.36 | 0.40 | — |
| | | 0.60 | 0.60 | | |
| 吸着塔+架台 (第二セシウム吸着装置 吸着塔 10 本と架台 2 台) | 転倒 | 0.36 | 1.7×10^3 | 3.7×10^3 | kN・m |
| | | 0.6 | 2.9×10^3 | | |
| | 滑動 (ボルトせん断) | 0.36 | <0 | 77 | kN |
| | | 0.6 | 8 | | |
| 高性能容器 | 転倒 | 0.36 | 2.1×10^1 | 4.5×10^1 | kN・m |
| | | 0.60 | 3.4×10^1 | | |
| | 滑動 | 0.36 | 0.36 | 0.40 | — |
| | | 0.60 | 0.60 | | |

表-19 使用済セシウム吸着塔一時保管施設すべり量評価結果

| 機器名称 | 評価項目 | 水平震度 | 算出値 | 許容値 | 単位 |
|--|------|------|------|-----|----|
| 吸着塔+カルバート (セシウム吸着装置 吸着塔 32 塔と ホックルカルバート 16 基) | すべり量 | 0.60 | 93.3 | 494 | mm |

2.2.3. 廃スラッジ一時保管施設

(1) 構造強度評価

スラッジ貯槽について、設計・建設規格に準拠し、板厚評価を実施した（表－２０）。

$$t = \frac{DiH\rho}{0.204S\eta}$$

t : 胴の計算上必要な厚さ[mm]
 Di : 胴の内径[m]
 H : 水頭[m]
 ρ : 液体の比重
 S : 最高使用温度における
 材料の許容引張応力[MPa]
 η : 長手継手の効率

ただし、t の値は炭素鋼，低合金鋼の場合は t=3[mm]以上，その他の金属の場合は t=1.5[mm]以上とする。また，内径の区分に応じた必要厚さを考慮する。

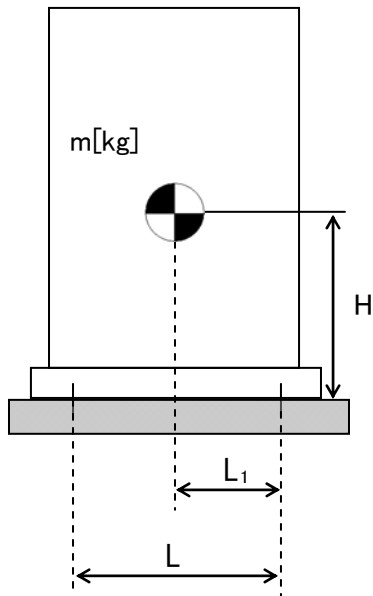
表－２０ スラッジ貯槽板厚評価結果

| 機器名称 | | 評価部位 | 必要肉厚[mm] | 実厚[mm] |
|--------|----------|-------|----------|--------|
| スラッジ貯槽 | 円筒型（横置き） | タンク板厚 | 3.0 | 25.0 |

(2)耐震性評価

a. 基礎ボルトの強度評価

耐震設計技術規程に準拠して評価を行った結果、基礎ボルトの強度が確保されることを確認した（表－21）。



- m : 機器質量
- g : 重力加速度
- H : 据付面からの重心までの距離
- L : 基礎ボルト間の水平方向距離
- L₁ : 重心と基礎ボルト間の水平方向距離
- n_f : 引張力の作用する基礎ボルトの評価本数
- n : 基礎ボルトの本数
- A_b : 基礎ボルトの軸断面積
- C_H : 水平方向設計震度
- C_V : 鉛直方向設計震度

$$\text{基礎ボルトに作用する引張力} : F_b = \frac{1}{L} (m \times g \times C_H \times H - m \times g \times (1 - C_V) \times L_1)$$

$$\text{基礎ボルトの引張応力} : \sigma_b = \frac{F_b}{n_f \times A_b}$$

$$\text{基礎ボルトのせん断応力} : \tau_b = \frac{m \times g \times C_H}{n \times A_b}$$

表－21 スラッジ貯槽の基礎ボルトの強度評価結果

| 機器名称 | 評価部位 | 評価項目 | 水平震度 | 算出値 | 許容値 | 単位 |
|--------|-------|------|------|-----|-----|-----|
| スラッジ貯槽 | 基礎ボルト | 引張 | 0.36 | 11 | 439 | MPa |
| | | | 0.94 | 131 | | |
| | | せん断 | 0.36 | 42 | 337 | MPa |
| | | | 0.94 | 122 | | |

2.2.4. 配管等

(1) 構造強度評価

a. 配管（鋼製）

材料証明書がなく，設計・建設規格におけるクラス 3 機器の要求を満足するものではないが，漏えい試験等を行い，有意な変形や漏えい，運転状態に異常がないことを確認した。従って，配管は必要な構造強度を有すると評価した。

また，配管の主要仕様から設計・建設規格に基づき板厚評価を実施した。評価の結果，最高使用圧力に耐えられることを確認した（表－22）。

$$t = \frac{PD_0}{2S\eta + 0.8P}$$

t : 管の計算上必要な厚さ
 D₀ : 管の外径
 P : 最高使用圧力[MPa]
 S : 最高使用温度における
 材料の許容引張応力[MPa]
 η : 長手継手の効率

表－22 配管構造強度評価結果

| 評価機器 | 口径 | Sch. | 材質 | 最高使用 圧力 (MPa) | 最高使用 温度 (°C) | 必要肉厚 (mm) | 肉厚 (mm) |
|------|------|------|-----------|------------------|-----------------|--------------|---------|
| 配管① | 50A | 20S | SUS316L | 0.3 | 50 | 0.09 | 3.5 |
| 配管② | 80A | 20S | SUS316L | 0.3 | 50 | 0.13 | 4.0 |
| 配管③ | 50A | 20S | SUS316L | 0.98 | 50 | 0.27 | 3.5 |
| 配管④ | 80A | 20S | SUS316L | 0.98 | 50 | 0.40 | 4.0 |
| 配管⑤ | 50A | 40 | SUS316L | 0.98 | 50 | 0.27 | 3.9 |
| 配管⑥ | 80A | 40 | SUS316L | 0.98 | 50 | 0.40 | 5.5 |
| 配管⑦ | 80A | 40 | SUS329J4L | 0.98 | 50 | 0.40 | 5.5 |
| 配管⑧ | 100A | 40 | SUS329J4L | 0.98 | 50 | 0.51 | 6.0 |
| 配管⑨ | 125A | 40 | SUS329J4L | 0.98 | 50 | 0.63 | 6.6 |
| 配管⑩ | 100A | 40 | SUS316L | 0.98 | 50 | 0.51 | 6.0 |

b. 耐圧ホース（樹脂製）

設計・建設規格上のクラス 3 機器に対する規定を満足する材料ではないが，系統の温度，圧力を考慮して仕様を選定した上で，漏えい試験等を行い，漏えい，運転状態に異常がないことを確認する。従って，耐圧ホースは，必要な構造強度を有していると評価した。

以上

高濃度滞留水受タンクの耐震性評価

1. 耐震性評価方針

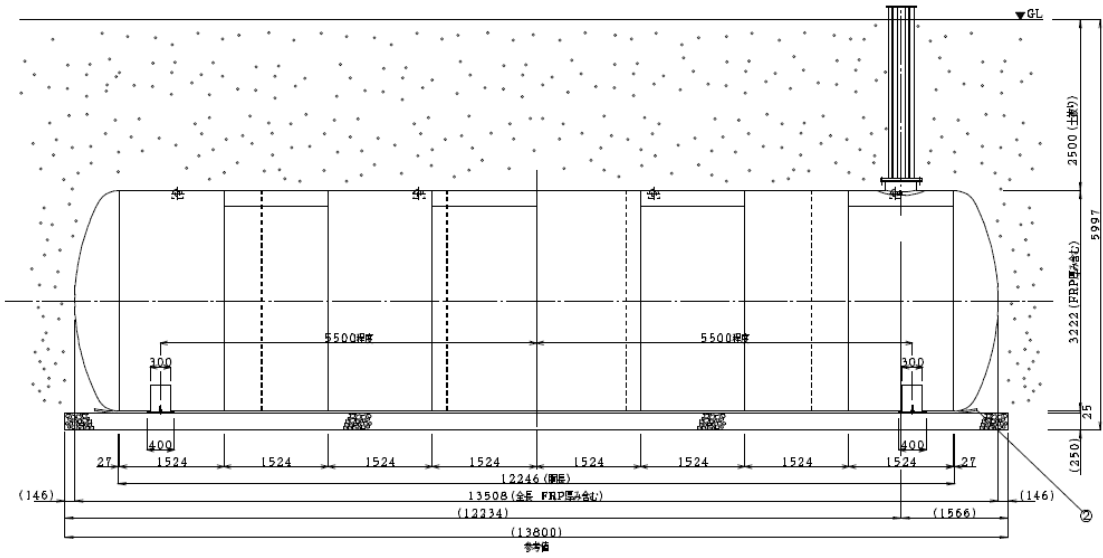
当該タンクは地中に埋設され、タンク内部に高濃度滞留水を保管するものであり、設備全体としては耐震 B クラスに相当することから、地中構造物の耐震 B クラスに要求される水平地震力 $K_h=0.3$ に対する静的解析により、その耐震安全性を評価する。

また、当該タンクは高濃度滞留水を保管するものであることから、万一、大きな地震が発生してもタンクが損傷しないことを確認するため、参考評価として基準地震動 S_s (S_s-1 [水平最大加速度 450Gal, 鉛直最大加速度 300Gal], S_s-2 [水平最大加速度 600Gal, 鉛直最大加速度 400Gal], S_s-3 [水平最大加速度 450Gal, 鉛直最大加速度 300Gal] の 3 波) による地震応答解析についても併せて実施し、その耐震安全性を評価することとする。

2. タンクの概要

タンクの内径は $\phi 3,200\text{mm}$ 、外形寸法は $\phi 3,222\text{mm} \times W13,508\text{mm}$ (容量 100m^3)、材質は SS400、肉厚は 9mm であり、内外面ともに FRP 塗装によって防錆処理されている (内面 1.0mm, 外面 2.0mm)。タンク本体の概要図を図-1 に、タンクの配置図を図-2 に示す。なお、タンクは表層地盤を掘削して基礎砕石上に設置し、盛土によって 2.5m の土被り厚を確保する。

縦断面図



断面図

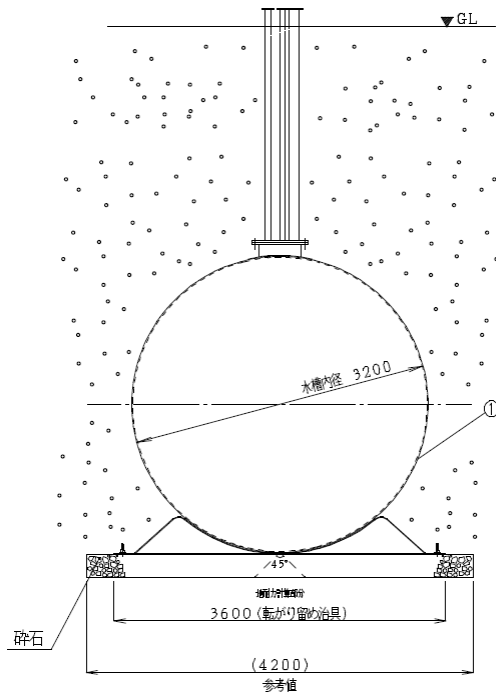
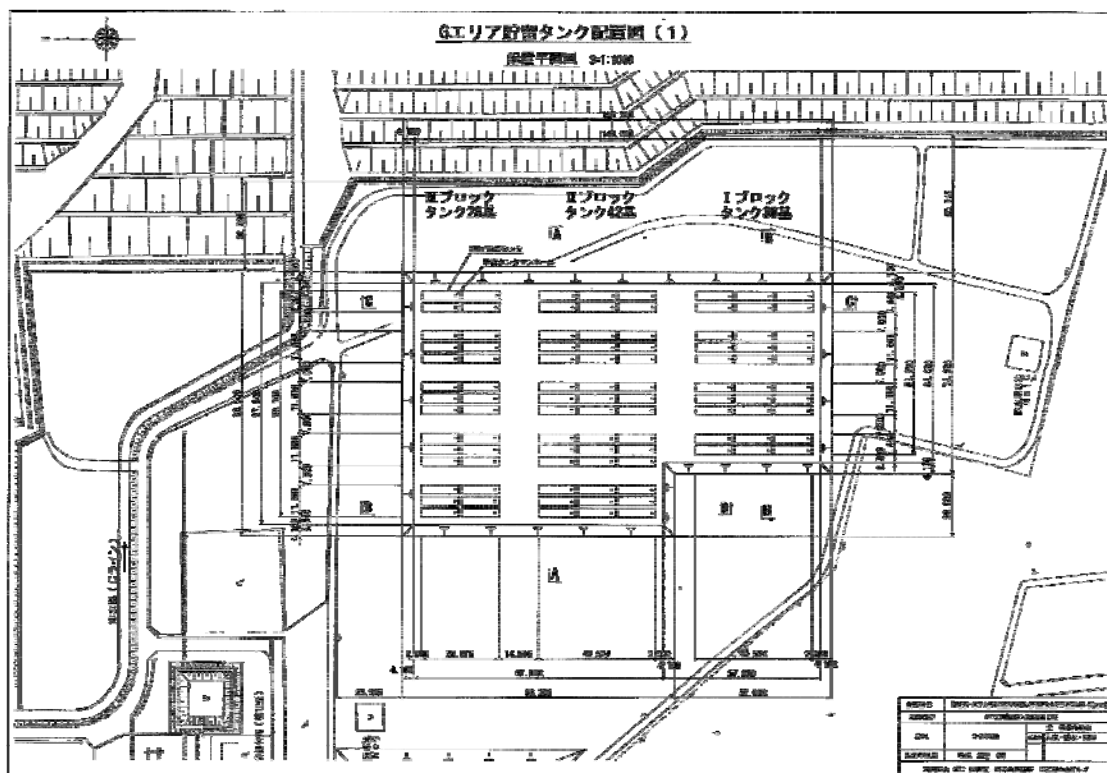


図-1 タンク概要図

タンク配置平面図



タンク配置概略断面図

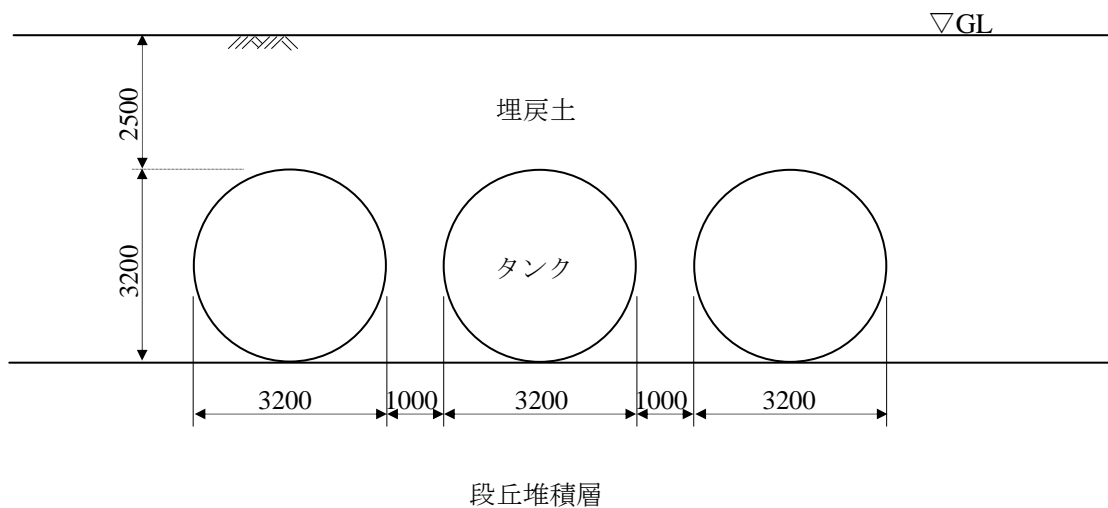


図-2 タンク配置図

3. 耐震 B クラスに対する耐震安全性評価

3.1. 評価手順

耐震 B クラスに対するタンクの耐震安全性評価手順を図-3 に示す。

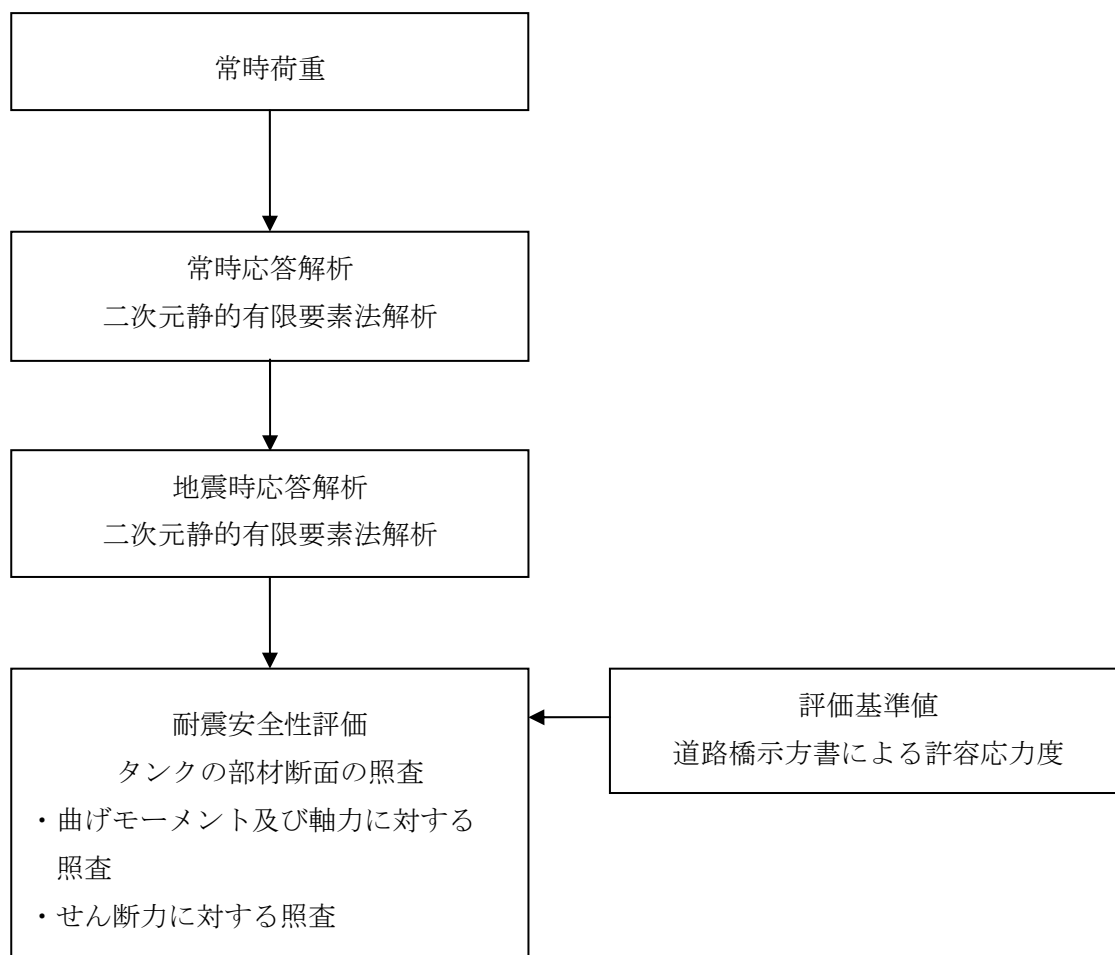


図-3 耐震安全性評価手順（耐震 B クラス評価）

3.2. 評価条件

解析に必要な地盤及びタンクの諸定数，並びに考慮する荷重は以下の通りとする。

3.2.1. タンクの材料物性値

タンクの使用材料及び材料物性値を表－1に示す。

3.2.2. 地盤の物性値

タンク設置エリアでの既存のボーリングデータに基づいて決定した解析用地層構成を表－2に示す。またボーリング位置を図－4に示す。当該設置位置での地層構成は，表層に段丘堆積層が堆積し，その下位は富岡層 T3 部層（砂岩，泥質部，互層部），富岡層 T2 部層，富岡層 T1 部層となり，解放基盤面（先富岡層（b 層））に至る。

耐震 B クラスに対する解析で用いる地盤物性値を表－3に示す。

地下水位は，上記ボーリングデータの孔内水位を参考に O. P. +6.77m（富岡層 T3 部層内）と設定しており，タンク本体に地下水圧は作用しない。

3.2.3. 荷重

a) 常時荷重

常時荷重として，タンク自重，内水圧，土被り荷重，静止土圧を考慮する。

b) 設計用地震力

設計用地震力は水平地震力 $K_h=0.3$ のみを考慮する。

表－1 タンクの材料物性値

| 材料 | 単位体積重量 (kN/m ³) | ヤング係数 (kN/mm ²) | 降伏強度 (N/mm ²) | ポアソン比 |
|-----------------------|--------------------------------|--------------------------------|------------------------------|-------|
| タンク SS400 t=9mm | 77 | 200 | 245 | 0.3 |

表-2 解析用地層構成

| | 標高 O.P. (m) | 層厚 (m) |
|---------------|-------------------|-----------|
| 段丘堆積層 | 35.77 ~ 25.32 | 10.45 |
| 富岡層 T3 部層 砂岩 | 25.32 ~ 7.09 | 18.23 |
| 富岡層 T3 部層 泥質部 | 7.09 ~ 2.33 | 4.76 |
| 富岡層 T3 部層 互層部 | 2.33 ~ -7.38 | 9.71 |
| 富岡層 T3 部層 泥質部 | -7.38 ~ -11.06 | 3.68 |
| 富岡層 T3 部層 砂岩 | -11.06 ~ -13.21 | 2.15 |
| 富岡層 T3 部層 泥質部 | -13.21 ~ -37.13 | 23.92 |
| 富岡層 T2 部層 | -37.13 ~ -143.08 | 105.95 |
| 富岡層 T1 部層 | -143.08 ~ -185.23 | 42.15 |
| 先富岡層 (b 層) | -185.23 ~ | |

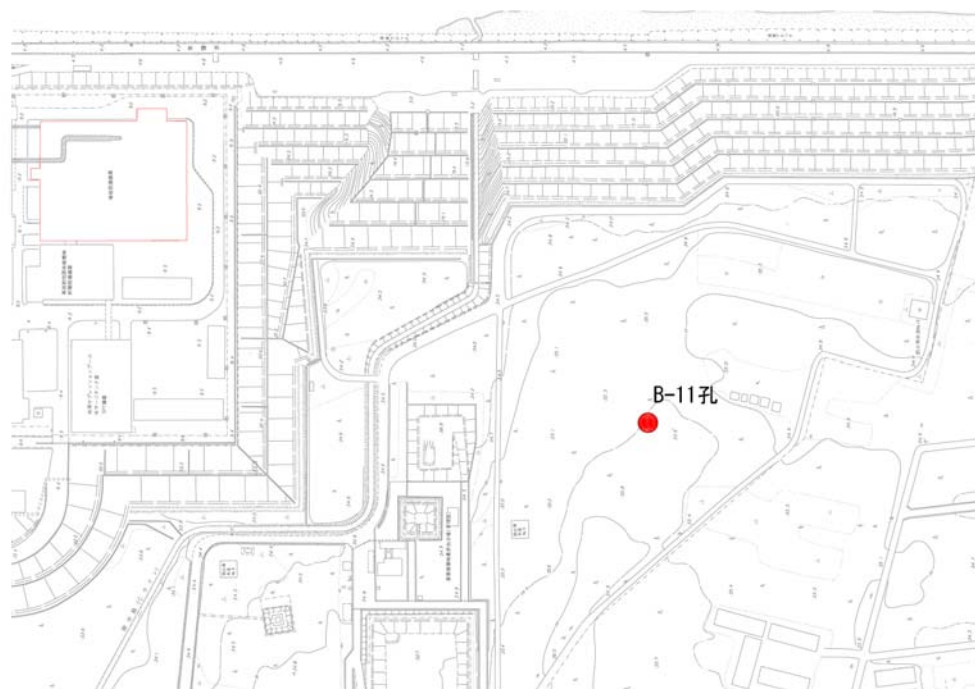


図-4 ボーリング位置図

表-3 解析用物性値 (耐震Bクラス評価)

| 物理特性 | 埋戻土 | 段丘堆積層 | 富岡層 | | | | | 先富岡層 |
|-------------------------------|----------------------------|-------|---------------|----------|-------------|-----------------|------|------|
| | | | T3部層 砂岩 | T3部層 泥質部 | T3部層 互層部 | T2部層 *3) | T1部層 | |
| ρ_t (g/cm ³) | 1.80 | 1.59 | 1.84 | 1.71 | 1.76 | 1.75-0.000417Z | 1.79 | 1.88 |
| E_0 (N/mm ²) | 17.7 | 23.5 | 124P+94.4 *1) | 506 | 等価変形係数 *2) | 120-5.42Z | 675 | 931 |
| 静的変形特性 | ν | 0.21 | 0.48 | 0.47 | 等価ポアソン比 *2) | 0.47 | 0.47 | 0.45 |
| 動的変形特性 | G_0 (N/mm ²) | 72.6 | 210 | 427 | 302 | 254-3.22Z | 667 | 954 |
| | ν_d | 0.35 | 0.48 | 0.45 | 0.46 | 0.467+0.000222Z | 0.44 | 0.42 |

*1) Pは、地下水位を考慮した圧密圧力 (N/mm²) を示す。

*2) T3部層 互層部の砂岩と泥質部の層厚比 (4:6) から等価物性値を設定する。

*3) Z: 層高 (m)

3.3. 静的 FEM 解析

3.3.1. 解析手法

解析手法は、二次元有限要素法解析を用いる。解析では水平地震力 $K_h=0.3$ を作用させた。

3.3.2. 解析モデル

タンクの解析モデルを図-5に示す。解析モデルでは、タンクを線形の線材要素（梁要素）、地盤を平面要素でモデル化した。タンクは2基ないしは3基をセットとして配置するため、モデルでは3基を並べて配置している。

モデルの領域は、底部を解放基盤面（O.P. -196m）までとし、幅を 180m とした。タンク設置レベルより上位は埋戻土とし、設置計画の条件に合わせて、土被り厚を 2.5m としている。

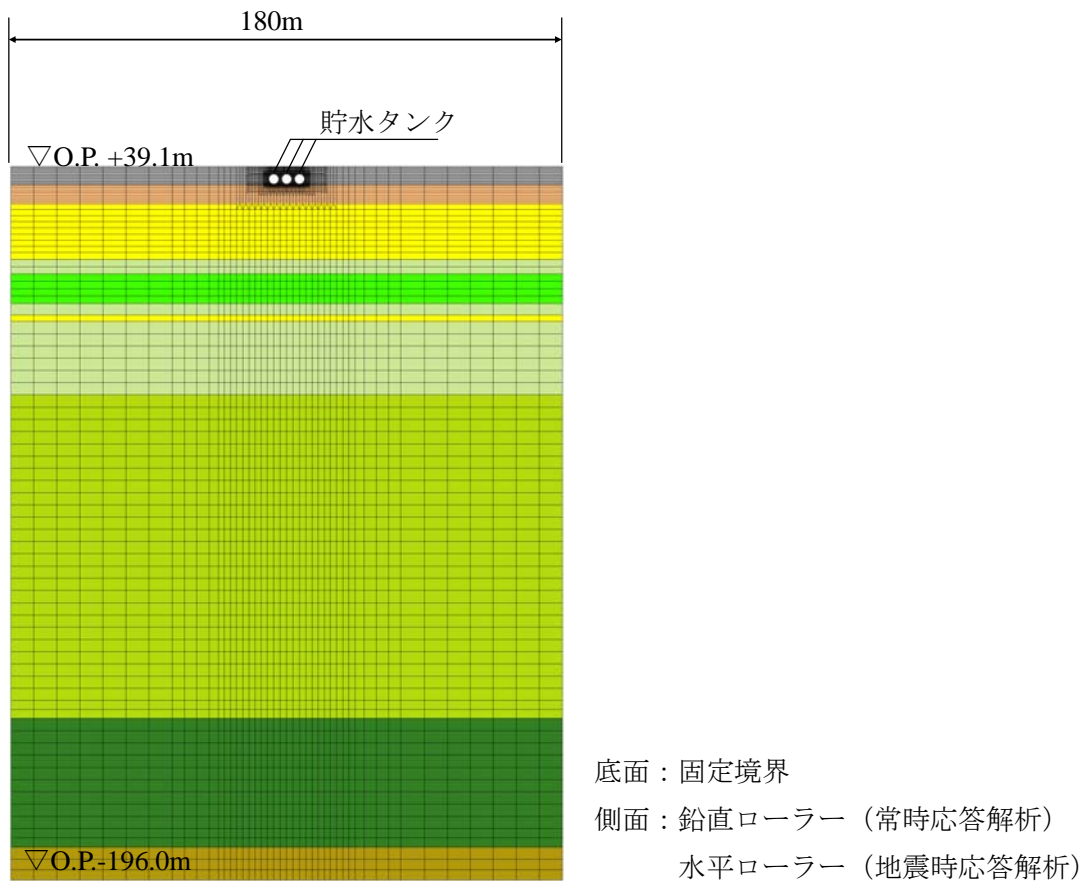


図-5 解析モデル（耐震Bクラス評価）

3.3.3. 耐震安全性評価手法

耐震安全性評価では、曲げ及びせん断について評価を行うものとし、水平地震力 $K_h=0.3$ を用いた静的 FEM 解析に基づいた応答値が、評価基準値を満足することを確認する。

照査用応答値は、曲げによる評価では、タンクの部材に発生する曲げモーメント及び軸力による応力度とし、せん断による評価では、タンクの部材に発生するせん断応力度とする。このとき考慮する断面力は、二次元 FEM 解析から求められた断面力（常時断面力＋地震時増分断面力）である。

評価基準値は、「社団法人日本道路協会（2002）：道路橋示方書・同解説 I 共通編，IV 下部構造編」に基づく許容応力度とする。

3.3.4. 耐震安全性評価結果

曲げに対する照査結果を表－4に、せん断に対する照査結果を表－5に示す。これらの結果より、曲げ、せん断ともに、照査用応答値が評価基準値（許容応力度）を十分に下回っていることが確認できることから、当該タンクは耐震 B クラス相当以上の耐震性を有するものと評価した。

表－4 曲げに対する照査結果（耐震 B クラス評価）

| | 照査用応答値 (N/mm ²) | 評価基準値 (N/mm ²) | 照査用応答値 ／評価基準値 |
|-------|--------------------------------|-------------------------------|------------------|
| 左タンク | 21.9 | 210 | 0.10 |
| 中央タンク | 21.7 | 210 | 0.10 |
| 右タンク | 20.7 | 210 | 0.10 |

表－5 せん断に対する照査結果（耐震 B クラス評価）

| | 照査用応答値 (N/mm ²) | 評価基準値 (N/mm ²) | 照査用応答値 ／評価基準値 |
|-------|--------------------------------|-------------------------------|------------------|
| 左タンク | 0.018 | 120 | 0.00015 |
| 中央タンク | 0.019 | 120 | 0.00016 |
| 右タンク | 0.019 | 120 | 0.00016 |

4. 基準地震動 S_s に対する耐震安全性評価

4.1. 評価手順

基準地震動 S_s に対するタンクの耐震安全性評価手順を図-6に示す。

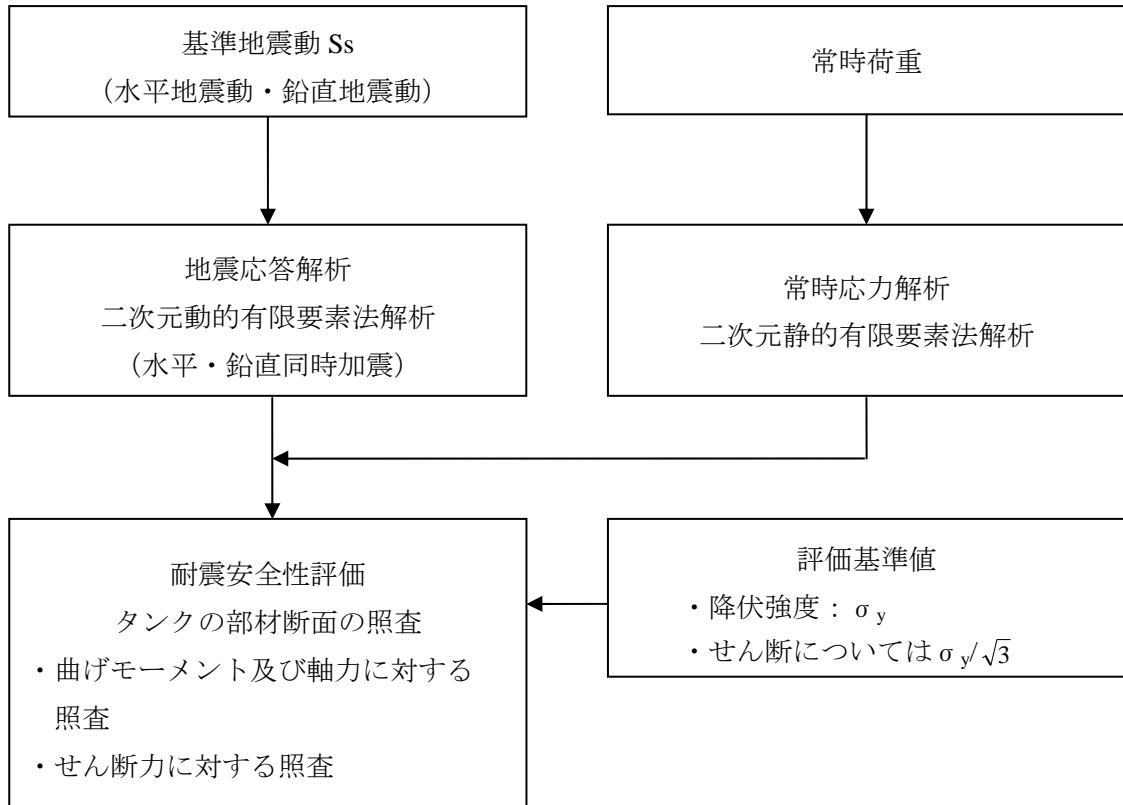


図-6 耐震安全性評価手順 (基準地震動 S_s 評価)

4.2. 評価条件

地盤応答解析に必要な地盤及びタンクの諸定数，並びに考慮する荷重は以下の通りとする。

4.2.1. タンクの方法物性値

タンクの方法材料及び方法物性値は表－1に示した通りであり，耐震Bクラスに対する評価で用いたものと同じである。

4.2.2. 地盤の物性値

解析用地層構成は表－2に示した通りであり，耐震Bクラスに対する評価で用いたものと同じである。

基準地震動 S_s に対する解析で用いる地盤物性値を表－6に示す。

地下水位は，上記ボーリングデータの孔内水位を参考に O.P. +6.77m (富岡層 T3 部層内) と設定しており，タンク本体に地下水圧は作用しない。

4.2.3. 荷重

a) 常時荷重

常時荷重として，タンク自重，内水圧，土被り荷重，静止土圧を考慮する。

b) 地震時荷重

地震時荷重として，基準地震動 S_s (S_{s-1} ～ S_{s-3} の3波) による地震応答解析により求まる荷重を考慮する。

表一 6 解析用物性値 (基準地震動 Ss 評価)

| 物理特性 | 埋戻土 | 段丘堆積層 | 富岡層 | | | | | 先富岡層 (b層) |
|-------------------------------|--|-----------------------------------|-----------------------------------|--|-----------------------------------|--|--|--|
| | | | T3部層 砂岩 | T3部層 泥質部 | T3部層 五層部 | T2部層 *3) | T1部層 | |
| ρ_s (g/cm ³) | 1.80 | 1.59 | 1.84 | 1.71 | 1.76 | 1.75-0.000417Z | 1.79 | 1.88 |
| E_0 (N/mm ²) | 17.7 | 23.5 | 124P+94.4 *1) | 506 | 等価変形係数 *2) | 120-5.42Z | 675 | 931 |
| ν | 0.33 | 0.21 | 0.48 | 0.47 | 等価ポアソン比 *2) | 0.47 | 0.47 | 0.45 |
| G_0 (N/mm ²) | 72.6 | 158 | 210 | 427 | 302 | 254-3.22Z | 667 | 954 |
| ν_d | 0.35 | 0.48 | 0.48 | 0.45 | 0.46 | 0.467+0.000222Z | 0.44 | 0.42 |
| 動的変形特性 | $G/G_0 \sim \gamma$ (γ : %) | $\frac{1}{1+10.65\gamma^{0.778}}$ | $\frac{1}{1+3.009\gamma^{0.604}}$ | $\frac{1}{1+3.600\gamma^{0.862}}$ | $\frac{1}{1+3.257\gamma^{0.688}}$ | $\frac{1}{1+2.845\gamma^{0.918}}$ | $\frac{1}{1+2.586\gamma^{0.722}}$ | $\frac{1}{1+2.714\gamma^{0.926}}$ |
| | $h \sim \gamma$ (h, γ : %) | $\frac{14.79}{1+0.036/\gamma}$ | $\frac{21.80}{1+0.122/\gamma}$ | $\frac{11.90\gamma^{1.086}+1.617}{1+0.084/\gamma}$ | $\frac{17.57}{1+0.084/\gamma}$ | $\frac{10.54\gamma^{0.865}+0.903}{1+0.084/\gamma}$ | $\frac{15.04\gamma^{0.517}}{1+0.084/\gamma}$ | $\frac{14.69\gamma^{0.583}}{1+0.084/\gamma}$ |

*1) P:有効上載圧 (N/mm²)

*2) T3部層 砂岩とT3部層 泥質部の層厚比 (4:6とする) から等価物性値を設定する。

*3) Z: 標高 (m)

4.3. 地震応答解析

4.3.1. 解析手法

地震応答解析手法は、構造物と地盤の動的相互作用を考慮できる二次元動的有限要素法解析を用いることとし、解析では水平地震動と鉛直地震動を同時入力する。

4.3.2. 解析モデル

タンクの地震応答解析モデルを図-7に示す。地震応答解析モデルでは、タンクを線形の線材要素（梁要素）、地盤を平面要素でモデル化し、等価線形化法によって地盤の非線形性を考慮した。タンクは2基ないしは3基をセットとして配置するため、モデルでは3基を並べて配置している。

モデルの領域は、底部を解放基盤面（O.P. -196m）までとし、幅を180mとした。タンク設置レベルより上位は埋戻土とし、設置計画の条件に合わせて、土被り厚を2.5mとしている。モデルの側方はエネルギー伝達境界、底面は粘性境界とし、基準地震動 Ss-1, Ss-2, Ss-3 の3波を入力する。

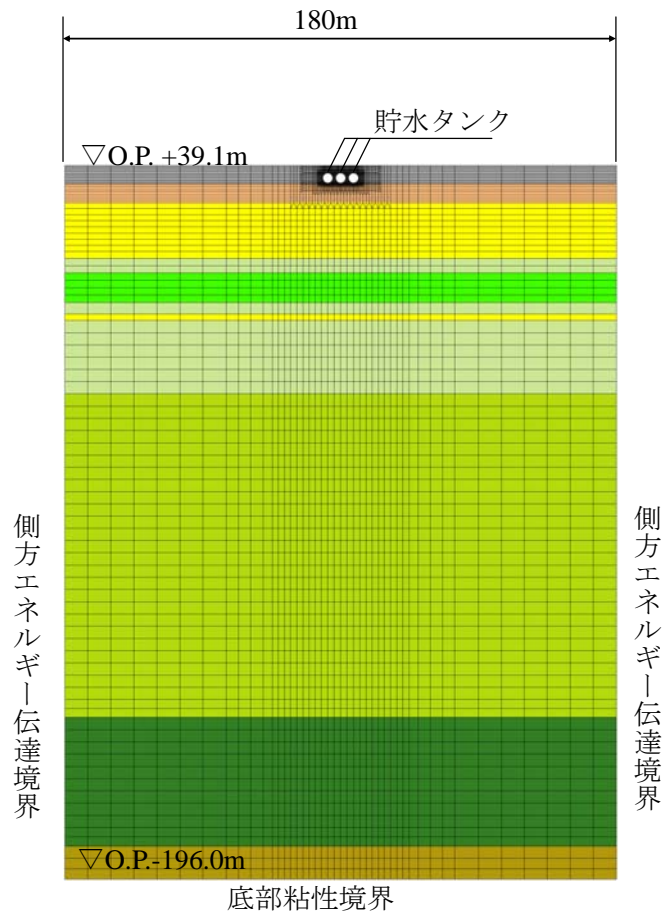


図-7 解析モデル（基準地震動 Ss 評価）

4.3.3. 耐震安全性評価手法

耐震安全性評価では、曲げ及びせん断について評価を行うものとし、基準地震動 S_s を用いた地震応答解析に基づいた応答値が、評価基準値を満足することを確認する。

照査用応答値は、曲げによる評価では、タンクの部材に発生する曲げモーメント及び軸力による応力度とし、せん断による評価では、タンクの部材に発生するせん断応力度とする。このとき考慮する地震時発生断面力（常時断面力+地震時増分断面力）は、評価基準値に対する照査用応答値の比（照査用応答値/評価基準値）が最も大きくなる時刻の断面力である。

評価基準値は、曲げによる評価ではタンクの部材の降伏強度とし、せん断による照査では降伏強度の $1/\sqrt{3}$ とする。

4.3.4 耐震安全性評価結果

曲げに対する照査結果を表-7に、せん断に対する照査結果を表-8に示す。これらの結果より、曲げ、せん断ともに、照査用応答値が評価基準値を下回っていることが確認できることから、当該タンクは基準地震動 S_s に対して貯水機能を保持できるものと評価した。

表-7 曲げに対する照査結果（基準地震動 S_s 評価）

| | | 照査用応答値 (N/mm ²) | 評価基準値 (N/mm ²) | 照査用応答値 /評価基準値 |
|------|-------|--------------------------------|-------------------------------|------------------|
| Ss-1 | 左タンク | 56.3 | 245 | 0.23 |
| | 中央タンク | 59.3 | 245 | 0.24 |
| | 右タンク | 59.5 | 245 | 0.24 |
| Ss-2 | 左タンク | 60.0 | 245 | 0.24 |
| | 中央タンク | 59.8 | 245 | 0.24 |
| | 右タンク | 57.2 | 245 | 0.23 |
| Ss-3 | 左タンク | 42.2 | 245 | 0.17 |
| | 中央タンク | 43.6 | 245 | 0.18 |
| | 右タンク | 41.1 | 245 | 0.17 |

表-8 セン断に対する照査結果（基準地震動 Ss 評価）

| | | 照査用応答値 (N/mm ²) | 評価基準値 (N/mm ²) | 照査用応答値 / 評価基準値 |
|------|-------|--------------------------------|-------------------------------|-------------------|
| Ss-1 | 左タンク | 0.301 | 141 | 0.0021 |
| | 中央タンク | 0.295 | 141 | 0.0021 |
| | 右タンク | 0.300 | 141 | 0.0021 |
| Ss-2 | 左タンク | 0.311 | 141 | 0.0022 |
| | 中央タンク | 0.304 | 141 | 0.0022 |
| | 右タンク | 0.308 | 141 | 0.0022 |
| Ss-3 | 左タンク | 0.228 | 141 | 0.0016 |
| | 中央タンク | 0.222 | 141 | 0.0016 |
| | 右タンク | 0.226 | 141 | 0.0016 |

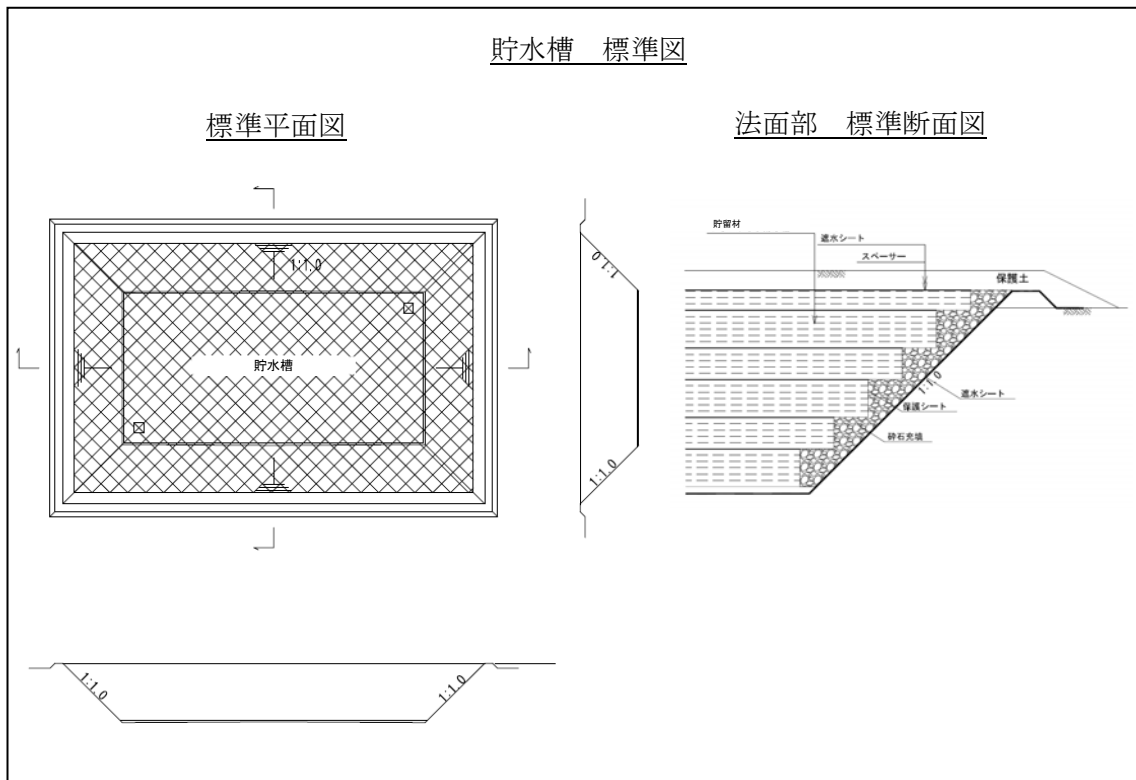
以上

地下貯水槽の遮水シートの耐震性評価

プラスチック製地下貯水槽（以下、「貯水槽」という）の耐震安全性を二次元静的 FEM 解析に基づいて評価し、貯水機能が保持されることを確認する。

(1) 対象とする貯水槽

対象とする貯水槽は、プラスチック製の貯留材（以下、「貯留材」という）と遮水シートで構築される。貯水槽の概要を図－1 に示す。貯水槽は段丘堆積層を掘削して設置し、盛土によって 0.7m の土被り厚を確保する。



図－1 貯水槽の概要

(2) 耐震安全性評価

a. 評価手順

貯水槽の耐震安全性評価では、地震力によって生じる遮水シートの引張ひずみ（照査用応答値）が遮水シートの最大引張ひずみ（評価基準値）以下であることを確認する。評価フローを図－2 に示す。

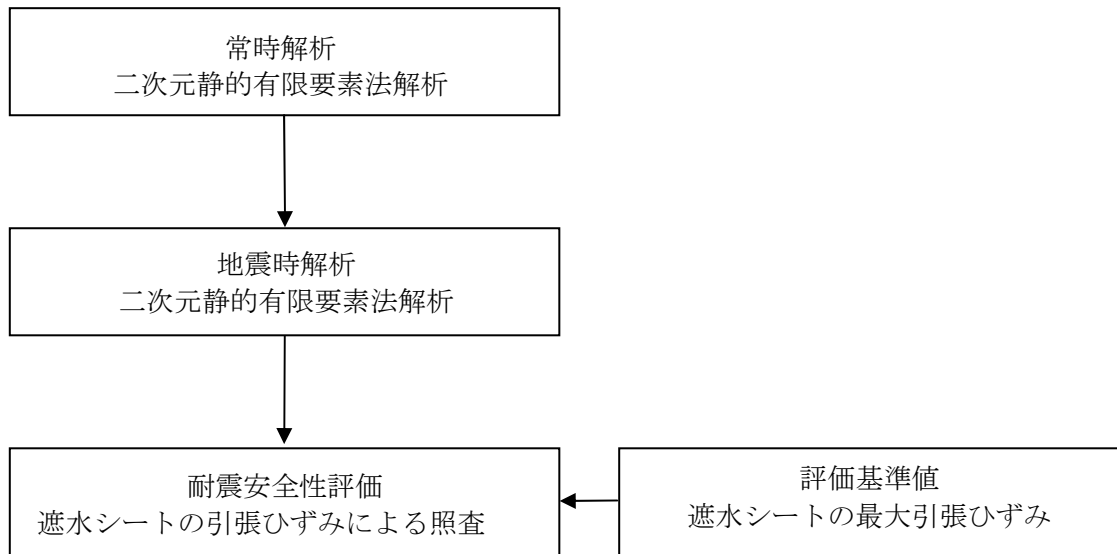


図-2 貯水槽の耐震評価フロー

b. 評価条件

解析に用いる地盤の物性値，並びに考慮する荷重は以下のとおりとする。

i. 地盤の物性値

貯水槽は，段丘堆積層内に設置される。段丘堆積層の地盤物性値を表-1に示す。なお，盛土による荷重は上載荷重として扱い，解析では節点力としてモデルに作用させている。

表-1 地盤の物性値

| | | 段丘体積層 |
|--------|-------------------------------|-------|
| 物理特性 | ρ_t (g/cm ³) | 1.59 |
| 静的変形特性 | E_0 (N/mm ²) | 23.5 |
| | ν | 0.21 |
| 動の変形特性 | G_0 (N/mm ²) | 158 |
| | ν_d | 0.48 |

ii. 設計用地震力

設計用地震力は水平地震力のみ考慮することとし，Bクラス相当として水平震度 $K_H=0.3$ 及びSクラス相当として水平震度 $K_H=0.6$ とする。

(3) 評価結果

a. 評価方法

耐震安全性評価では、水平地震力 ($K_H=0.3$ 及び $K_H=0.6$) を用いた静的 FEM 解析に基づいた応答値が、評価基準値を下回ることを確認する。

照査用応答値は、遮水シート設置位置における節点変位による引張ひずみとする。評価基準値は、日本遮水工協会基準に基づく最大引張ひずみとする。

b. 照査結果

照査結果を表-2に示す。照査用応答値は、評価基準値 560%を下回ることを確認した。

表-2 照査結果

| | 照査用応答値 ε_d (%) | 評価基準値 ε_u (%) | 照 査 ($\varepsilon_d / \varepsilon_u$) |
|---------------|-------------------------------|------------------------------|--|
| $K_H=0.3$ の場合 | 0.148 | 560 | 0.00026 |
| $K_H=0.6$ の場合 | 0.206 | 560 | 0.00037 |

c. 評価結果

遮水シートの照査用応答値は、評価基準値を下回るとともに十分な裕度を有していることから、貯水機能が保持されるものと評価した。

以上

地下貯水槽のプラスチック製貯水枠材の耐震性評価

(1) 評価手順

プラスチック製貯水枠材の耐震評価のフローを図-1に示す。

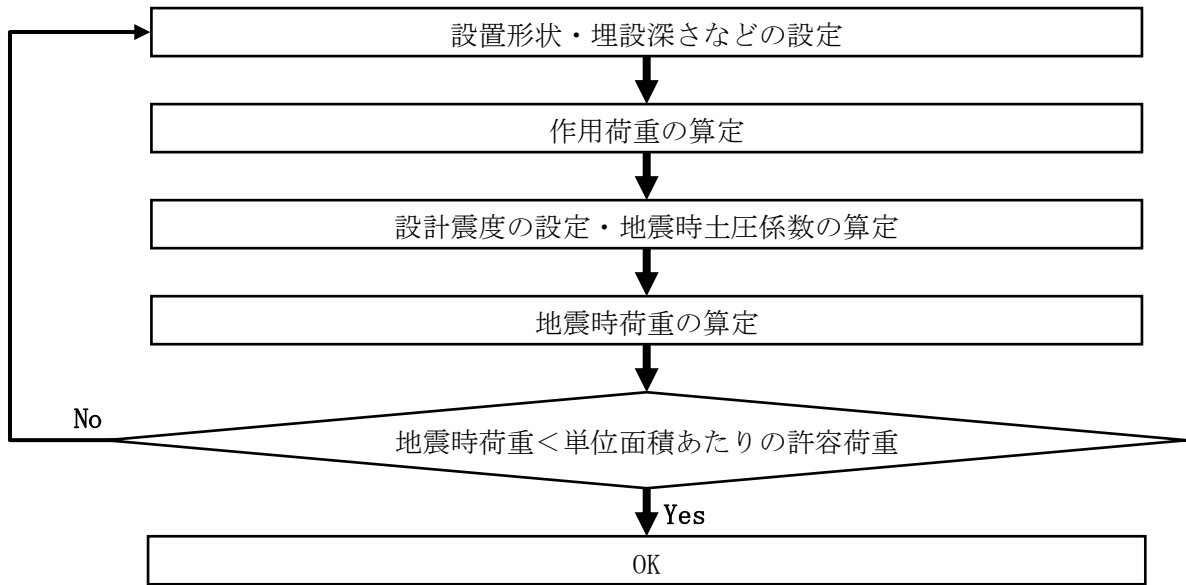


図-1 プラスチック製貯水枠材の耐震評価フロー

(2) 耐震評価 (Bクラス)

a. 作用荷重の算定

(社) 雨水貯留浸透技術協会の技術マニュアルにしたがって、地表載荷荷重 10kN/m^2 を考慮し、貯水枠材の最下部における鉛直方向荷重を求める。覆土を構成する材料の単位体積重量 (一般値) を表-1に、照査対象と作用荷重を図-2に示す。

なお、覆土材料は砂質土と砂礫の複合材であるが、安全をとって重量の大きい砂礫の単位体積重量を使用することとする。

表-1 覆土を構成する材料の単位体積重量 (一般値)

| 材料名 | 単位体積重量 (kN/m ³) |
|------------|-----------------------------|
| 盛土 (砂及び砂礫) | 20.0 |
| 盛土 (砂質土) | 19.0 |

出典：「道路橋示方書・同解説 I 共通編」 社団法人日本道路協会

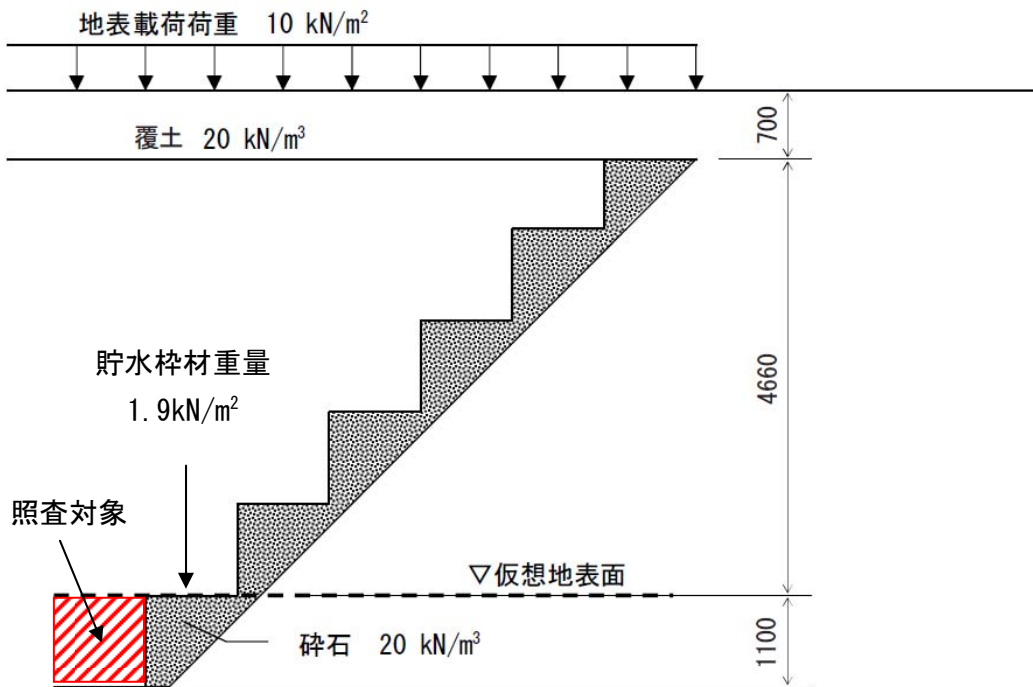


図-2 調査対象と作用荷重

貯水枠材を階段状に積み上げたとき、最下部（仮想地表面）の上面に作用する鉛直方向荷重は、仮想地表面より上部の地表載荷荷重・覆土重量・貯水枠材重量の合計荷重 $V1$ となる。

また最下部の側面に作用する水平方向荷重は、 $V1$ と仮想地表面より下部の砕石重量 $V2$ に地震時水平土圧をかけた値となる。

ここで、

$$V1 = 10 + 20 \times 0.7 + 1.9 = 25.9 \text{ (kN/m}^2\text{)}$$

$$V2 = 20 \times 1.1 = 22.0 \text{ (kN/m}^2\text{)}$$

b. 設計水平震度の設定と地震時水平土圧の算定

Bクラス評価の場合には、設計水平震度 K_h を 0.3 とする。地震時土圧係数 K_{ea} は、道路などの設計で一般的に用いられている「道路橋標準示方書・同解説（V 耐震設計編）」（社団法人日本道路協会）にしたがい 0.48 とする。

c. 地震時荷重（水平方向）の算定

貯水枠材最下部の側面に作用する水平方向荷重 Ph は、

$$Ph = K_{ea} \times (V1 + V2) = 0.48 \times (25.9 + 22.0) = 23.0 \text{ (kN/m}^2\text{)}$$

d. 耐震評価

今回使用する貯水枠材のうち、最も水平方向の単位面積あたりの許容荷重（許容応力）^(注1)が小さいものは次の通りである。

水平方向の単位面積あたりの許容荷重（許容応力） σ_{ha} : 30.0kN/m²

(注1) 貯水枠材の許容荷重は、材料の安全率 1.3 を考慮した許容応力とし、その値は（社）雨水貯留浸透技術協会の技術マニュアルによる。

よって、

$$\sigma_{ha}=30.0>Ph=23.0$$

となり、貯水枠材の強度は十分であると評価できる。

(3) 耐震評価（Sクラス）

a. 作用荷重の算定

（社）雨水貯留浸透技術協会の技術マニュアルにしたがって、地表載荷荷重 10kN/m² を考慮し、貯水枠材の最下部における鉛直方向荷重を求める。覆土を構成する材料の単位体積重量（一般値）を表-2に、照査対象と作用荷重を図-3に示す。

なお、覆土材料は砂質土と砂礫の複合材であるが、安全をとって重量の大きい砂礫の単位体積重量を使用することとする。

表-2 覆土を構成する材料の単位体積重量（一般値）

| 材料名 | 単位体積重量 (kN/m ³) |
|-----------|-----------------------------|
| 盛土（砂及び砂礫） | 20.0 |
| 盛土（砂質土） | 19.0 |

出典：「道路橋示方書・同解説 I 共通編」社団法人日本道路協会

貯水枠材を階段状に積み上げたとき、最下部（仮想地表面）の上面に作用する鉛直方向荷重は、仮想地表面より上部の地表載荷荷重・覆土重量・貯水枠材重量の合計荷重 V1 となる。

また最下部の側面に作用する水平方向荷重は、V1 と仮想地表面より下部の碎石重量 V2 に地震時水平土圧をかけた値となる。

ここで、

$$V1=10+20\times 0.7+1.9=25.9 \text{ (kN/m}^2\text{)}$$

$$V2=20\times 1.1=22.0 \text{ (kN/m}^2\text{)}$$

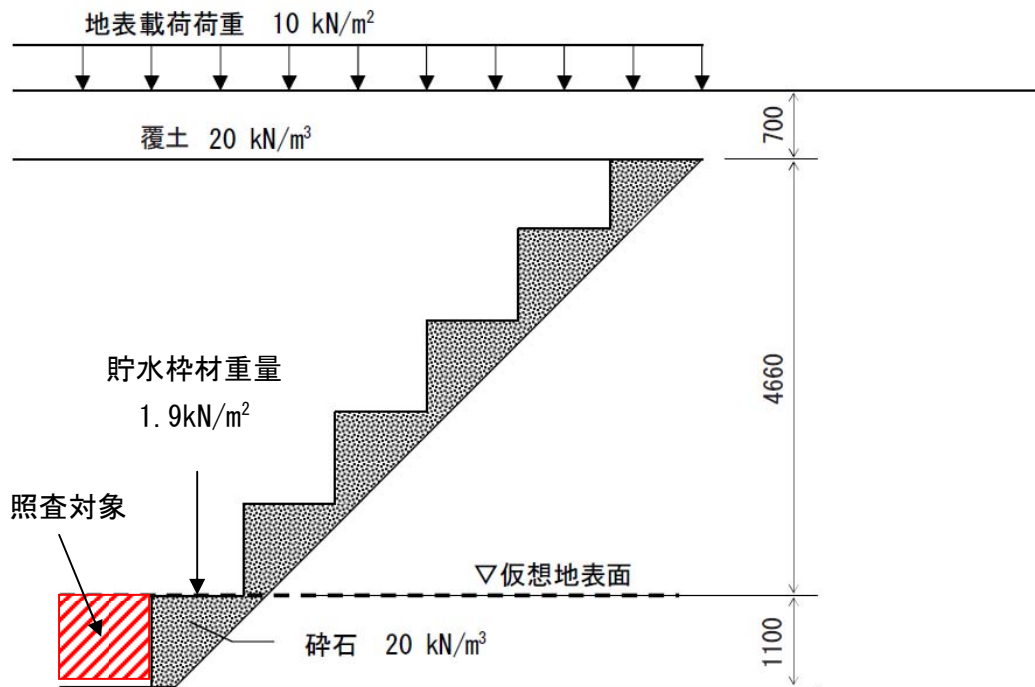


図-3 照査対象と作用荷重

b. 設計水平震度・設計鉛直震度の設定と地震時水平土圧の算定

Sクラス評価の場合には、設計水平震度 K_h を 0.6、設計鉛直震度 K_v を 0.3 とし、水平方向・鉛直方向地震の組み合わせを考慮する。地震時土圧係数 K_{ea} は、道路などの設計で一般的に用いられている「道路橋標準示方書・同解説（V 耐震設計編）」（社団法人日本道路協会）にしたがい 0.75 とする。

c. 地震時荷重（鉛直方向）の算定

貯水枠材最下部の上面に作用する鉛直方向荷重 P_v は、

$$P_v = (1 + K_v) \times V_1 = (1 + 0.3) \times 25.9 = 33.7 \text{ (kN/m}^2\text{)}$$

d. 地震時荷重（水平方向）の算定

貯水枠材最下部の側面に作用する水平方向荷重 P_h は、

$$P_h = K_{ea} \times (1 + K_v) \times (V_1 + V_2) = 0.75 \times (1 + 0.3) \times (25.9 + 22.0) = 46.8 \text{ (kN/m}^2\text{)}$$

e. 耐震評価

Sクラス評価は比例限界応力^(注2)に基づいて評価を実施する。今回使用する貯水枠材のうち、最も比例限界応力が小さいものは次の通りである。

水平方向の比例限界応力 σ_{hc} : 52.5 kN/m²

鉛直方向の比例限界応力 σ_{vc} : 102.1 kN/m²

(注2) Sクラス評価の場合には求められる性能が機能維持であることから、貯水枠材の許容荷重は材料の安全率を 1.0 とした比例限界応力を用いることとし、その値は（社）雨水貯留浸透技術協会の技術マニュアルによる。

よって、

$$\sigma_{hc} = 52.5 > Ph = 46.8$$

$$\sigma_{vc} = 102.1 > Pv = 33.7$$

となり、貯水枠材の強度機能の維持は可能と評価できる。

(4) 載荷荷重について

上述の強度照査により、貯水枠材の強度は地下貯水槽上に 10kN/m²の荷重を載荷した場合でも十分であることが評価できる。

ただし、地下貯水槽上に物資を搬入する場合には、設計上載荷重との関係を個別に評価する。

以上

(参考) 貯水枠材の強度に関する試験方法

(社) 雨水貯留浸透技術協会の技術マニュアルでは、貯水枠材の圧縮強度に関する試験方法を以下のように定めている。

構造部材の圧縮試験方法 (Arsit A-1:2008)

圧縮試験は、貯留枠材の鉛直方向及び水平方向の耐力を求める重要な試験である。

JIS の試験方法は、材料試験を目的とした試験で、角柱、円柱、管形状の供試体としているが、貯水枠材として必要な強度は構造体としての性能であることに留意すべきである。

1) 引用規格

プラスチック圧縮特性の試験方法 JIS K 7181, JIS Z 0212

2) 供試体

部材には異方性があり、使用状態で鉛直方向と水平方向 (2 方向) の強度が異なると考えられる場合には、3 方向あるいは 2 方向で試験を行う (図-4 (a))。また、図-4 (b) のように異方性の部材を組み合わせて各方向の強度の均等化を図っている場合は、最小構成単位 (図-4 (b) の場合は 4 個) の単位部材とみなして試験を行うことが望ましい。しかし、試験が大掛かりになる場合は、構成要素の方向別強度を平均するなどの簡略化をしても良い。

鉛直方向の荷重試験では、最小構成単位 (1 段) から始めて、2 段、3 段・・・と積み上げる段数を増やして、各荷重試験での最大応力値が収束することを確認する。水平方向の荷重試験では、鉛直方向で求めた収束段数と同数の積み上げ段数のみの試験が良い。供試体を荷重装置に設置する際や荷重試験時に、供試体が不安定になるなどの理由で外枠あるいは紐状の材料で安定させる場合は、試験結果に悪影響を及ぼさないように配慮する。

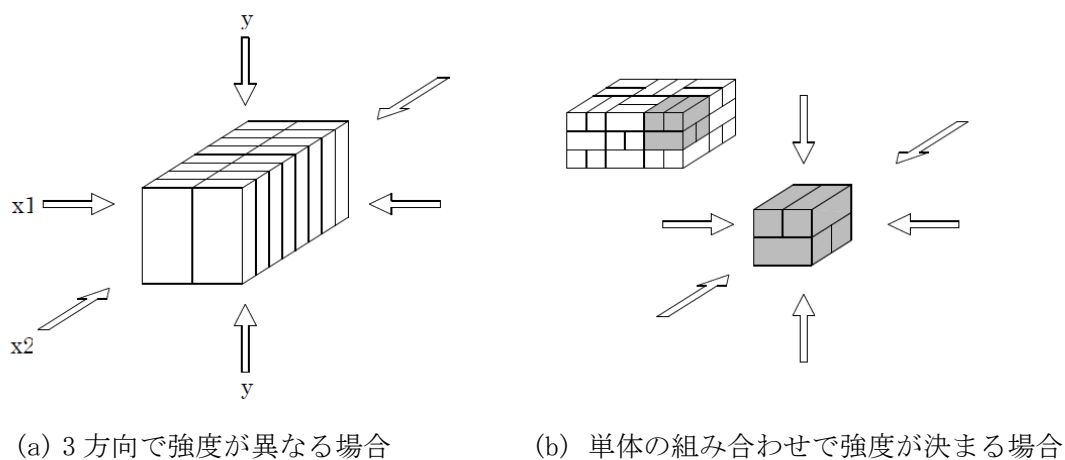


図-4 圧縮強度の異方性

3) 試験方法

载荷は、1分当り 10mm 程度の一定速度で行う。

供試体は、試験前に载荷方向の長さを 2 箇所以上で測定しておく。試験時は、0.1mm 以上の精度を持つ測定器で、供試体の载荷方向の長さ変化を測定する。

4) 温度

試験は、 $23\pm 2^{\circ}\text{C}$ 一定の条件で実施することを原則とする。この条件での試験が難しい場合は、供試体を 24 時間以上 $23\pm 2^{\circ}\text{C}$ の条件に置いた後、速やかに試験を実施する。

5) 試験結果の整理

試験で得られた供試体の载荷方向のひずみと応力関係 (SS カーブ) の例を、図-5 に示す。

ひずみがゼロから ϵ_1 までの勾配の小さい区間は、供試体の初期不整やたわみなどが原因で生じる。その後、ひずみと応力の関係がほぼ一定で推移する区間があり、さらに応力の山が 2 つ以上現れる場合があるが、最初に応力の低下を示す前の最大応力 (圧縮強さ) を σ_{\max} とする。

最大応力 (圧縮強さ) σ_{\max} の 70% を「比例限界応力 σ_c 」とすることができる。ただし、その値が SS カーブの直線上にない場合は、直線上にある最も近い値を「比例限界応力 σ_c 」とする。

また、「比例限界応力 σ_c 」に安全率 1.3 を考慮し、 σ_c を材料の安全率 (一般的に 1.3) で割った値を「許容応力 σ_a 」とする。

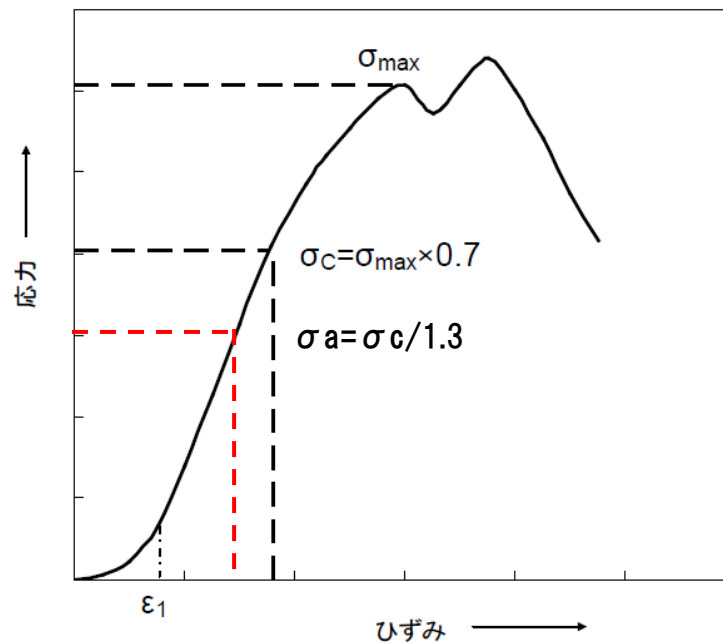


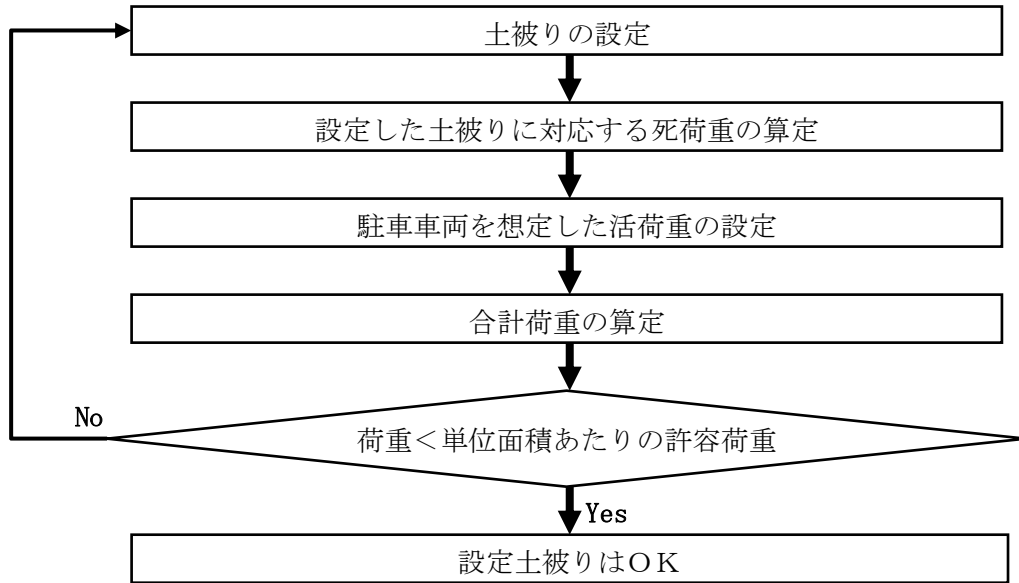
図-5 ひずみと応力の関係例

以上

駐車車両を想定した場合のプラスチック製貯水枠材の強度照査

(1) 評価手順

駐車車両を想定した場合の貯水枠材の強度照査のフローを図－1に示す。



図－1 駐車車両を想定した場合の貯水枠材の強度照査フロー

(2) 荷重条件

a. 死荷重

死荷重としては覆土を 0.7m まで施した場合を想定する。覆土材料は砂質土と砂礫の複合材であるが、安全をとって重量の大きい砂礫の単位体積重量を使用することとする。表－1に覆土を構成する材料の単位体積重量（一般値）を示す。

表－1 覆土を構成する材料の単位体積重量（一般値）

| 材料名 | 単位体積重量 (kN/m ³) |
|-----------|-----------------------------|
| 盛土（砂及び砂礫） | 20.0 |
| 盛土（砂質土） | 19.0 |

出典：「道路橋示方書・同解説 I 共通編」 社団法人日本道路協会

死荷重は,

$$BL = \gamma \times h1$$

ここに,

BL : 覆土の上載荷重 (kN/m²)

γ : 覆土材料の単位体積重量 (kN/m³)

h1 : 覆土厚さ (m)

b. 活荷重

活荷重としては、高速自動車国道、一般国道に用いられている T-25 荷重 (ただし、駐車スペースなので衝撃なし) を用いる。これは総重量 25 トンの大型トラックの荷重を想定したものである。

貯水槽上面に作用する自動車荷重は道路横断方向に際限なく載荷させるものとして、単位長さ当たりの荷重は次式により求める。

$$P1 = \frac{2T1}{B}(1+i) \quad P2 = \frac{2T2}{B}(1+i)$$

ここに,

P1 : 後輪荷重による横方向単位長さあたりの荷重 (kN/m)

P2 : 前輪荷重による横方向単位長さあたりの荷重 (kN/m)

T1 : 自動車の 1 後輪荷重

T2 : 自動車の 1 前輪荷重

B : 自動車占有幅 (2.75m)

i : 衝撃係数 (0)

また、T-25 荷重の諸元を表-2 に示す。

表-2 T-25 荷重の諸元

| 自動車荷重 | 総荷重 (kN) | T1:後輪荷重 (kN) | T2:前輪荷重 (kN) | 接地幅 (m) | 前後車輪間隔 (m) |
|-------|-------------|-----------------|-----------------|------------|---------------|
| T-25 | 250 | 100 | 25 | 0.2 | 4.0 |

なお、輪荷重による活荷重は図-2のように地表面より接地幅 0.2m で車両進行方向に 45° の角度をもって地中に分散するものとする。

したがって、貯水槽上面に作用する自動車荷重は次のようになる。

$$q1 = \frac{P1}{2h1 + 0.2} \quad q2 = \frac{P2}{2h1 + 0.2}$$

ここに,

q_1 : 後輪の分布荷重 (kN/m^2)

q_2 : 前輪の分布荷重 (kN/m^2)

h_1 : 覆土厚さ (m)

L : 前輪と後輪の中心距離 (軸距 4.0m)

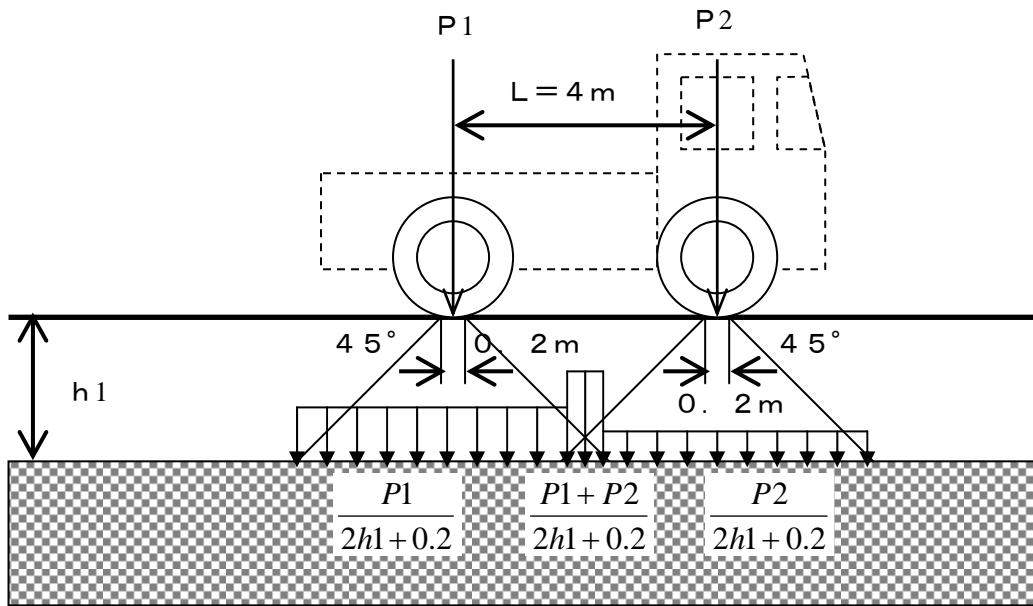


図-2 輪荷重による活荷重

図-2 から明らかなように、自動車荷重の最大値は次のようになる。

$L > 2h_1 + 0.2$ の場合は、後輪荷重のみの $q = q_1$

$L \leq 2h_1 + 0.2$ の場合は、後輪荷重と前輪荷重を考慮した $q = q_1 + q_2$

今回の場合、 $L = 4.0\text{m}$ 、 $2h_1 + 0.2 = 1.6\text{m}$ なので、前者に当たり、自動車荷重としては q_1 のみを考慮することとなる。

(3) 設計震度と許容荷重

検討に用いた設計震度と照査に用いた許容荷重^(注)を表-3に示す。

(注) 求められる性能を機能維持とし、貯水枠材の許容荷重としては材料の安全率を 1.0 とした「比例限界応力」を用いることとし、その値は(社)雨水貯留浸透技術協会の技術マニュアルによる。

表-3 設計震度と許容荷重

| 設計震度 (鉛直) | 許容荷重 (比例限界応力) |
|-----------|----------------------|
| 0.3 | 102.1kN/m^2 |

(4) 合計荷重の算定

上述の計算手順にしたがい，算定した合計荷重を表－4に示す。

表－4 合計荷重の計算結果

| 荷重 | 条件・計算結果 | 算定式 |
|--------------------------------------|-----------------------------|------------------------------|
| 【死荷重】 | | |
| γ ：覆土単位体積重量 | 20kN/m ³ | |
| h1：覆土厚さ | 0.7m | |
| BL：死荷重 | 14kN/m ² | $\gamma \times h1$ |
| 【活荷重】 | | |
| T1：後輪荷重 | 100kN | |
| B：自動車占有幅 | 2.75m | |
| P1：後輪単位幅荷重 | 72.8kN/m ² | $2 \times T1 \times (1+i)/B$ |
| h1：覆土厚さ | 0.7m | |
| q1：活荷重 | 45.5kN/m ² | $P1/(2 \times h1 + 0.2)$ |
| 【合計荷重：常時】：σ | 59.5kN/m² | BL + q1 |

| | 計算結果 | 算定式 |
|---|-----------------------------|---|
| 【合計荷重：地震時】：σt | 77.3kN/m² | $\sigma \times (1+0.3)$ |

(5) 強度照査

今回使用する貯水枠材のうち，最も単位面積あたりの許容荷重が小さいものは表－3に示した通りである。それに基づき強度照査を実施した結果を表－5に示す。この結果より，貯水枠材の強度は十分であると評価できる。

表－5 強度照査結果

| 計算結果 | 許容荷重（比例限界応力） |
|-----------------------|------------------------|
| 77.3kN/m ² | 102.1kN/m ² |

(6) 載荷荷重について

上述の強度照査により，貯水枠材の強度は地下貯水槽上に T-25 荷重を載荷した場合でも十分であることが評価できる。

ただし，地下貯水槽上に物資を搬入する場合には，設計上載荷荷重との関係を個別に評価する。

以上

地下貯水槽のスロッシング評価

(1) 評価方法

スロッシングはタンク内包水が地震により揺れる現象をいい、地震波の中でもやや長周期のものが、比較的直径の大きなタンクの形状に影響して発生すると考えられている。

地下貯水槽の場合、プラスチック製枠材で構築される水室の中で最も大きなものの寸法は幅 30cm 以下と小規模であり、スロッシングの様な長周期問題は顕在化しないと考えられるが、確認のためスロッシングによる液位上昇量を計算して溢水等が発生しないか確認を行う。

評価方法は容器構造設計指針（日本建築学会）に従うこととする。

【スロッシング計算法】

スロッシング波高の算定は以下の式にて算出する。

$$\eta = 0.802 \times Z_s \times I \times S_{v1} \times \sqrt{D/g \times \tanh\left(\frac{3.682 \times HL}{D}\right)}$$

水面動揺の振動周期は以下の式にて算出する。

$$T_s = \frac{2\pi \sqrt{D}}{\sqrt{3.68 \times g \times \tanh(3.68 \times HL/D)}}$$

ここに、HL： 静水時の水位

D： 配水池の内径

g： 重力加速度 9.800 m/s²

Z_s： 地震地域係数で、Z_s=1.0とする。

I： 用途係数で、表. 2-1により耐震設計区分はⅢとする

表. 2-1 用途係数 I

| 耐震設計区分 | 対象 | 用途係数 I |
|--------|-------------------------------|--------|
| Ⅰ | 小規模で危険物を収容しない容器構造物 | 0.6以上 |
| Ⅱ | 大または中規模で危険物を収容せず災害の波及効果の少ないもの | 0.8以上 |
| Ⅲ | 地震災害の重大性が一般建築物と同等の容器構造物 | 1.0以上 |
| Ⅳ | 危険物を収容し、2次災害の要因となり得るもの | 1.2以上 |

T₀： 地盤の臨界周期で、表. 2-2により地盤種別は2種とする

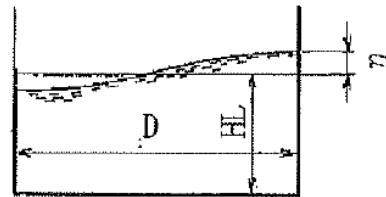
表. 2-2 臨界周期 T₀

| 地盤種別 | 地盤条件 | T ₀ (s) |
|------|---|--------------------|
| 1種 | 1) 第3紀以前の地盤（以下岩盤と称する） 2) 洪積層 3) 岩盤までの沖積層の厚さが10m未満 | 0.64 |
| 2種 | 沖積層の厚さが25m未満かつ軟弱層の厚さが5m未満 | 0.96 |
| 3種 | 1) 上記以外の地盤 2) 地盤の特性が不明なもの | 1.28 |

S_{v1}： スロッシング1次固有周期に対する設計速度応答スペクトル値で以下による

T_j < T₀ のとき S_{vj} = 156 × T_s cm/s

T_s ≥ T₀ のとき S_{vj} = 156 × T₀ cm/s



(2) 評価条件

対象とする水室の形状は次図のものを想定した。スロッシングは共振問題に近い場合、鏡面構造をとると考えられることから、支柱で区切られる 1 ブロックを水室と仮定した。スロッシングは寸法が大きいものの方が、発生する液位上昇がより高くなることが知られているので、使用する貯水枠材の中でも最も大きな水室を構成する枠材を検討対象とした。

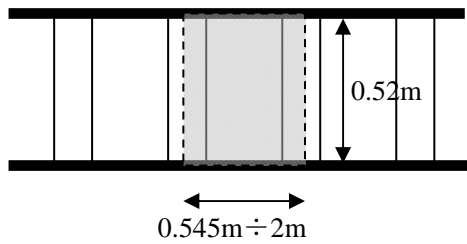


図-1 貯水槽断面図

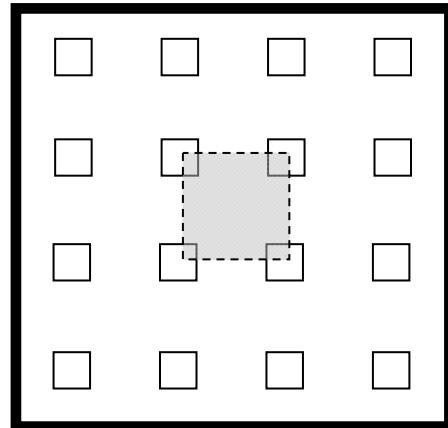


図-2 貯水槽平面図

HL : 静水時の水位 0.52m
(実運用の水位 0.27m)
D : 水室の内径 0.545 ÷ 2m

(3) 評価結果

計算の結果は次の通り。

$$\eta : \text{液位上昇量} = 0.12\text{m} \quad (\text{実運用水位も同値})$$

地下貯水槽は貯水枠上面より 0.25m 下がりで運用する計画であるので、0.12m の液位上昇があっても貯水槽外に溢水することはない。仮に液位が貯水枠上面を超えても止水シートが敷設されているので、溢水は防げるものと評価できる。

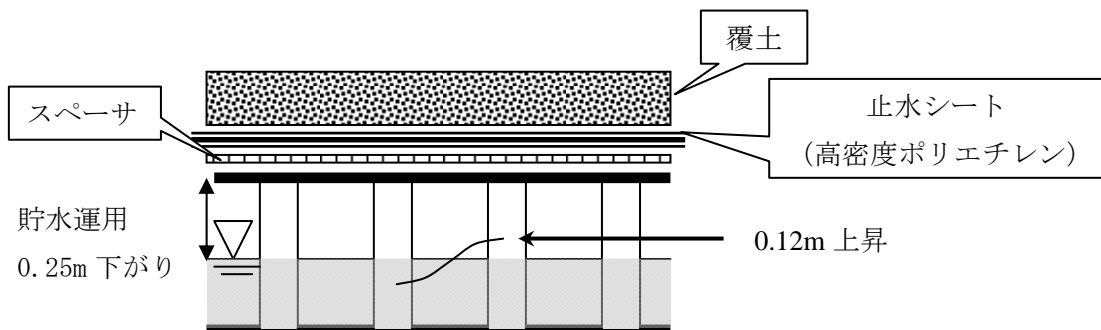


図-3 スロッシング時の水面変化

以上

円筒型タンク（1000m³容量）の基準地震動S_sに対する耐震性評価結果

円筒型タンク（1000m³容量）は、「発電用原子炉施設に関する耐震設計審査指針」のBクラス相当の設備と位置づけられるが、当該タンクは大容量であり、設置数量も多く、且つ貯留している逆浸透膜装置の廃水は高濃度のストロンチウムが含まれているため、参考としてSクラス相当の評価として、基準地震動に対する耐震性評価を実施する。

1. 解析方針

基準地震動S_sによる地震力に対し、円筒型タンクの側板の座屈、側板及び接続ボルトの損傷の有無を評価することにより貯留機能が保持されることを確認する。解析には、汎用非線形構造解析システム FINAS V20.1を使用し、タンクと内包水の弾塑性・大変形動的応答解析を実施する。解析モデルはタンク寸法を基に天板、側板、底板を4節点四辺形シェル要素でモデル化する。タンクの概略図を図－1、解析モデルを図－2、3に示す。

なお、応力等の算出及び評価は原子力発電所耐震設計技術規程（JEAC4601-2008）を準用し、側板の座屈は座屈評価式を満足していること、側板は側板で発生する最大ミーゼス応力が許容値を満足していること、接続ボルトは接続ボルトで発生する最大引張応力が許容応力を満足していることを確認する。

2. 解析に用いる入力地震動

円筒型タンクへの入力地震動は、「福島第一原子力発電所『発電用原子炉施設に関する耐震設計審査指針』の改訂に伴う耐震安全性評価結果 中間報告書」（原管発官19第603号 平成20年3月31日付け）にて作成した開放基盤表面レベルに想定する基準地震動S_s-1、S_s-2、S_s-3を用いることとする。なお、評価に当たっては、これらの基準地震動のうち、タンクの固有周期で卓越する基準地震動S_s-1を使用する。

3. 評価結果

評価結果を表－1、2に示す。また、側板に最大応力が発生した時の応力分布を図－4に示す。評価の結果、各評価部位の算出値は評価基準値以下となり、タンクの保持機能が確保されていることを確認した。

以上

表-1 タンク各部位の評価結果

(Ss-1による評価)

| 評価対象・部位 | 応力 分類 | 評価結果 | | 備考 |
|-----------------|----------|--------|---------|-------|
| | | 算定値 | 評価基準値 | |
| 側板 | 膜応力 | 246MPa | 360 MPa | 図-4 |
| | 座屈 | 0.66 | 1 | 表-2 |
| 側板間連結ボルト (水平方向) | 引張 | 355MPa | 525 MPa | 最下端位置 |
| 側板間連結ボルト (鉛直方向) | 引張 | 506MPa | 525 MPa | 最下端位置 |

表-2 タンク側板の座屈評価結果

(Ss-1による評価)

| 発生最大平均 軸圧縮応力 | 発生最大平均 曲げ応力 | 軸圧縮に対する 座屈応力 | 曲げモーメントに 対する座屈応力 | 安全率 | 座屈 評価値 |
|-----------------|----------------|----------------------|----------------------|----------------|-----------|
| P/A [MPa] | M/Z [MPa] | f _c [MPa] | f _b [MPa] | α _B | (※) |
| 2.19 | 44.8 | 78.3 | 109 | 1.5 | 0.66 |

※JEAC4601-2008 より,座屈評価値 $\frac{\alpha_B(P/A)}{f_c} + \frac{\alpha_B(M/Z)}{f_b}$ が1を超えないことを確認する。

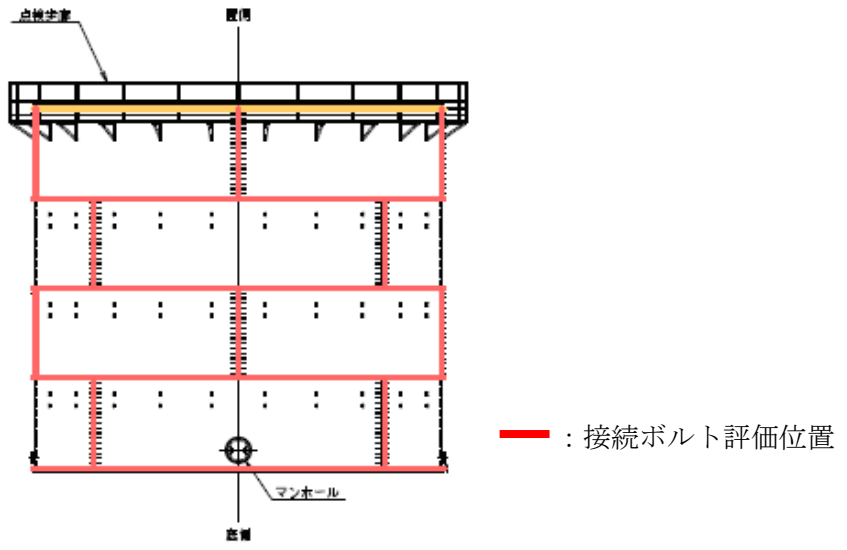


図-1 タンク概略図

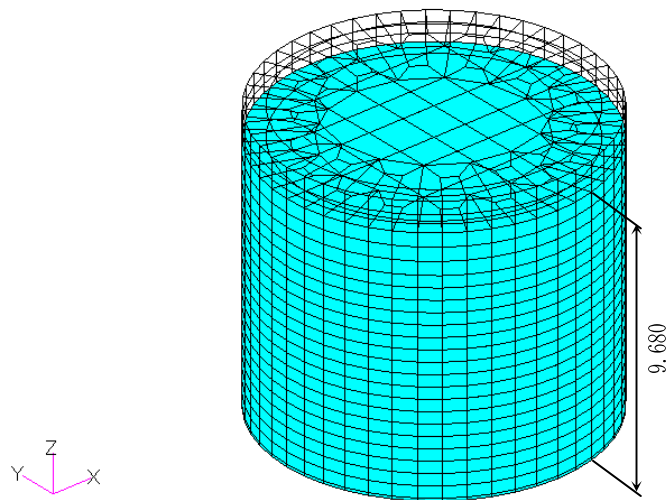


図-2 解析モデル(鳥瞰図) 単位:m

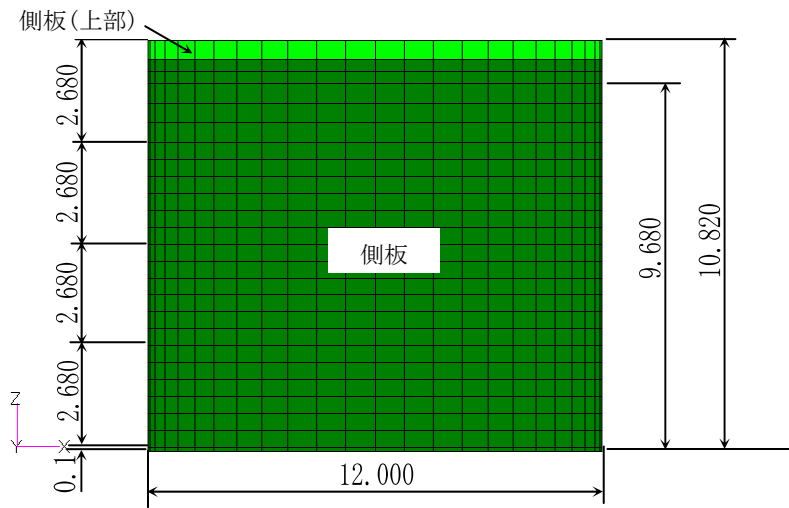


図-3 解析モデル(側面図) 単位:m

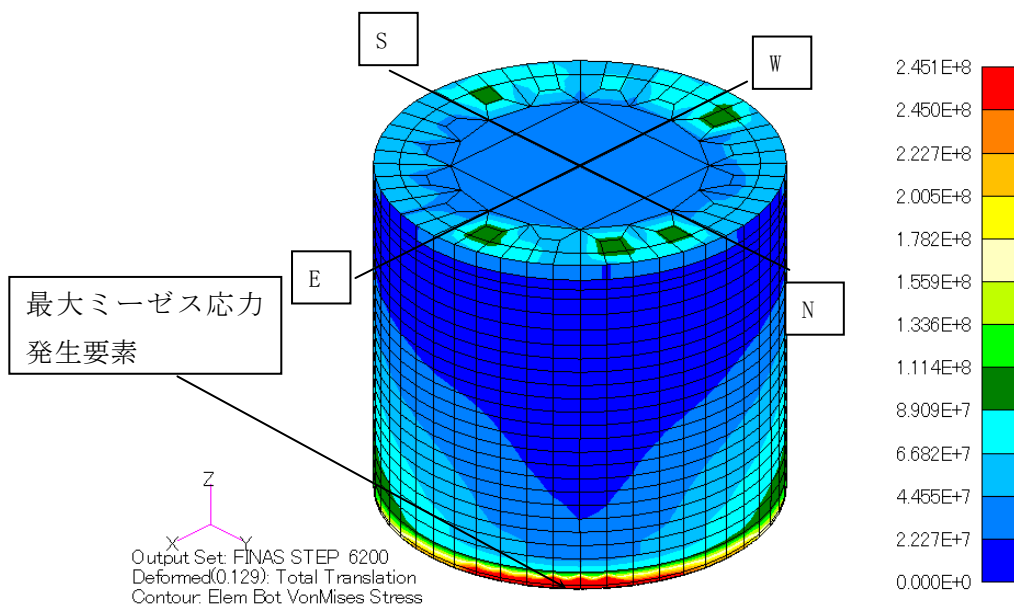


図-4 ミーゼス応力分布 (鳥瞰図)
(Ss-1 内面 : 31.00 秒時 単位:Pa)

廃スラッジ一時保管施設の耐震性に関する検討結果

廃スラッジ一時保管施設を構成するスラッジ棟及び設備棟は、「発電用原子炉施設に関する耐震設計審査指針」の B クラス相当の建物と位置づけられるため、耐震 B クラスとしての評価を実施した。なお、参考として、廃スラッジ一時保管施設等は、高濃度の放射性物質を貯蔵することから参考として S クラス相当の評価を行う。

1. スラッジ棟の耐震性評価

1.1 スラッジ棟の耐震 B クラスに対する評価

1.1.1. 評価方針

スラッジ棟は、地上 1 階建てで平面が 24.8m (NS) × 63.6m (EW) の鉄筋コンクリート造の建物である。基礎底面からの高さは 12.39m であり、地上高さは 11.09m である。

基礎スラブは厚さ 1.5m のべた基礎である。基礎スラブは、厚さ 2.8m～3.8m の改良地盤を介して、N 値 20 以上の地盤に支持させる。スラッジ棟の平面図及び断面図を図－1～図－4 に示す。

建屋の地震時の水平力は、耐震壁で負担する。なお、建屋内壁には開口が多いため外壁のみを耐震上有効な耐震壁とみなす。

耐震壁の評価は、地上 1 階の層せん断力係数として 0.3 を採用した場合の該当部位のせん断応力に対して行う。但し、耐震壁の設計用せん断力は、本建物の構造計算を NS、EW 方向ともに平成 19 年国土交通省告示第 593 号の構造計算（ルート 1）とするため、層せん断力係数 0.3 に相当する地震力に、耐力壁せん断力の割増し率 2.0（同告示による）を乗じて求める。耐震性の評価は、耐震壁の応力度を短期許容せん断応力度と比較することによって行うこととする。その際、地震時のせん断力はすべて鉄筋が負担するものとする。

スラッジ棟の評価手順を図－5 に示す。

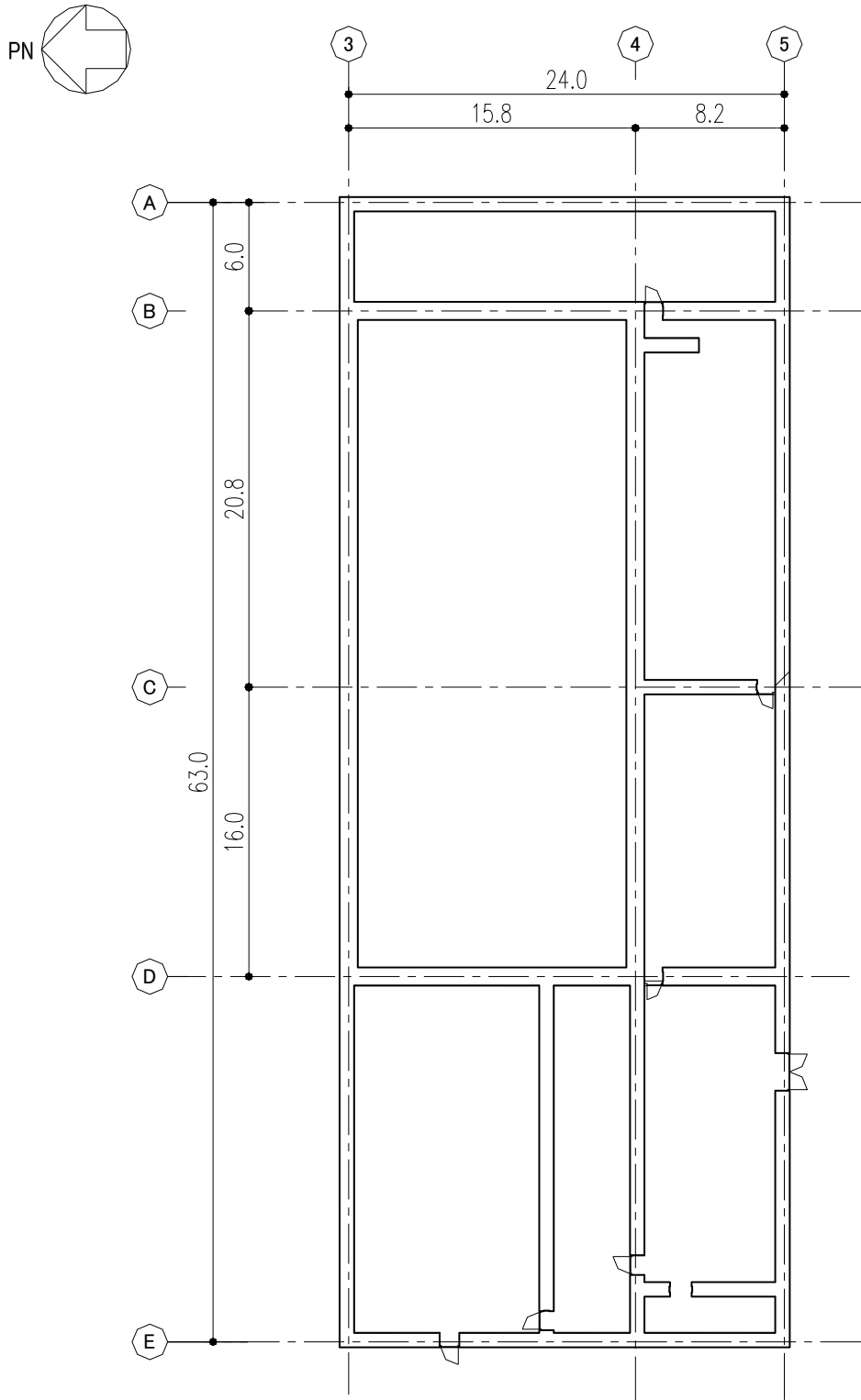


図-1 スラッジ棟 建屋平面図 (0.P.34.6) (単位:m)

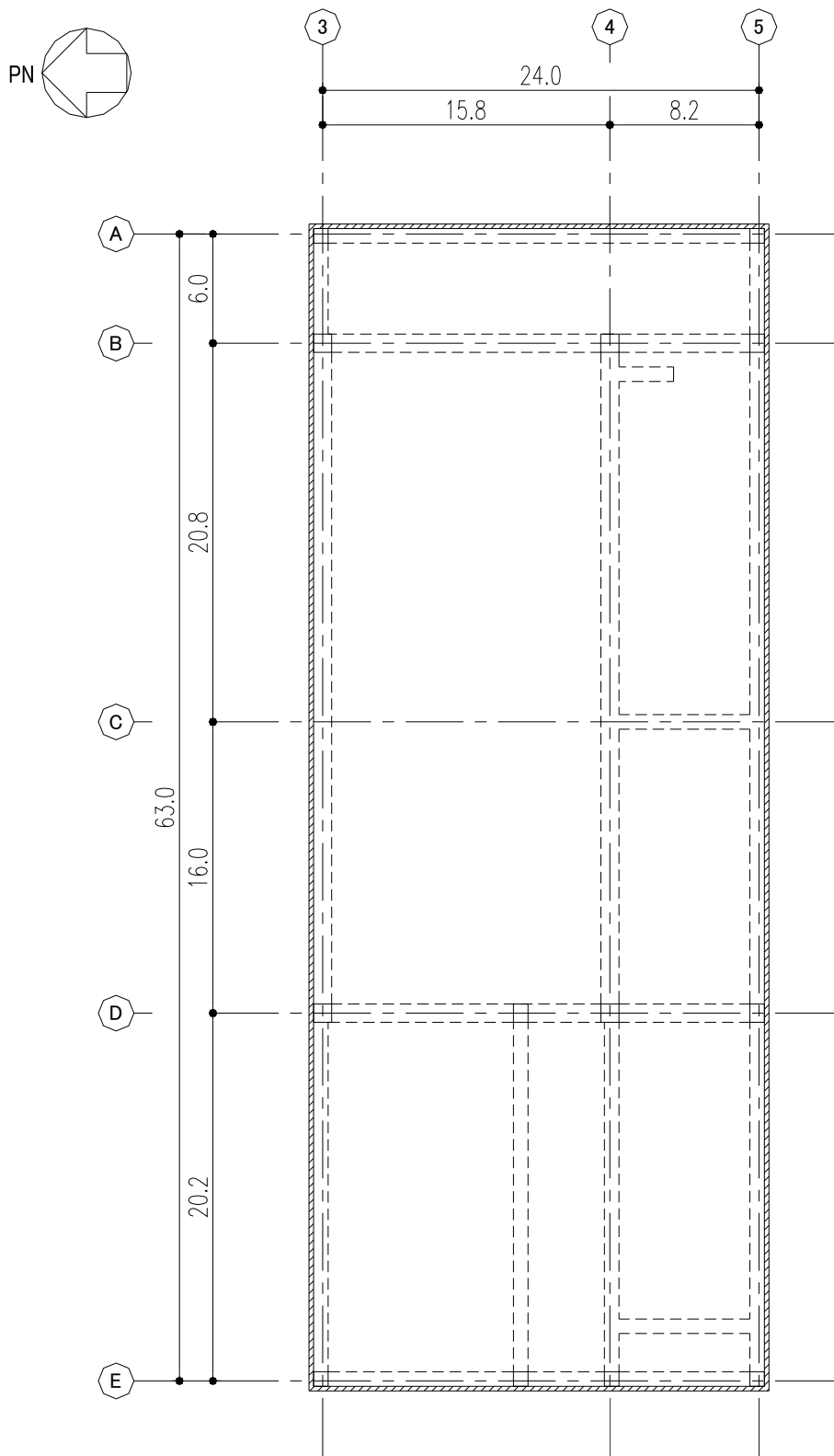


図-2 スラッジ棟 屋根平面図 (0.P.45.5) (単位:m)

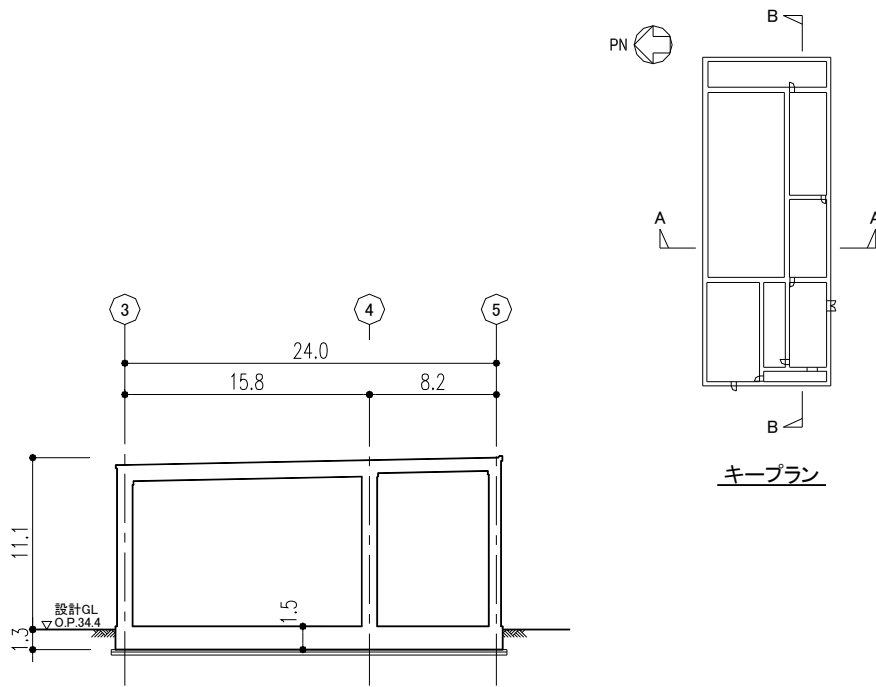


図-3 スラッジ棟 A-A断面図 (NS 方向) (単位 : m)

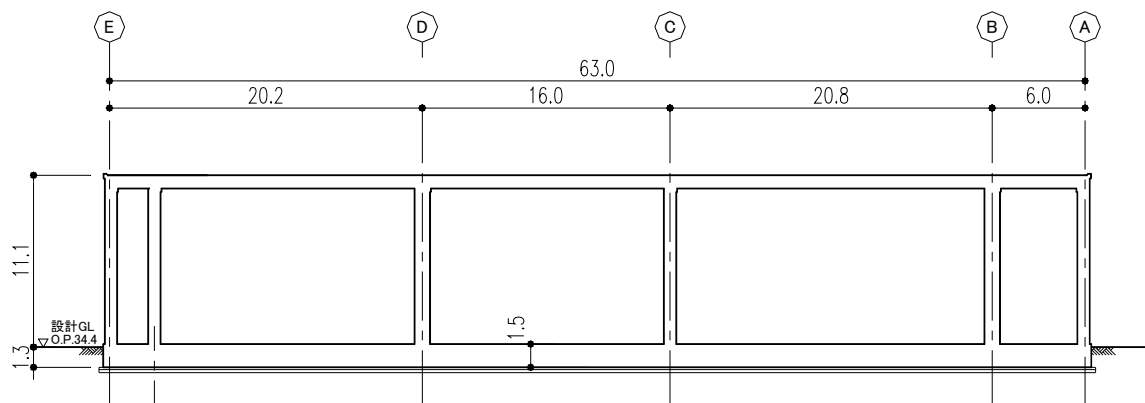


図-4 スラッジ棟 B-B断面図 (EW 方向) (単位 : m)

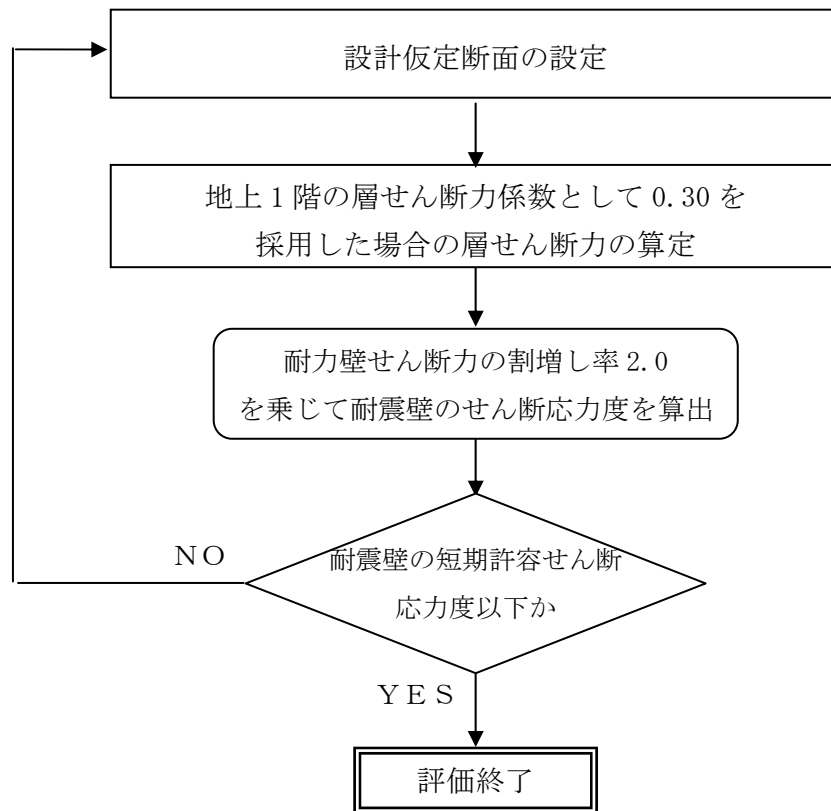


図-5 建屋の耐震安全性評価手順

1.1.2. 評価条件（検討に用いる層せん断力の設定）

層せん断力係数を 0.3 とした場合の層せん断力係数一覧を表-1 に示す。評価に用いる材料の許容応力度を表-2 及び表-3 に示す。

表-1 層せん断力係数一覧

| O.P. (m) | W_i (kN) | 地震層せん断力係数 $1.5 \cdot C_i$ (K) | | 設計用地震力 (S_B) ($\times 10^4$ kN) | |
|-------------|---------------|----------------------------------|----|---|----|
| | | NS | EW | NS | EW |
| 45.49~34.6 | 74,904 | 0.30 | | 2.25 | |

表-2 評価に用いるコンクリートの許容応力度

(単位: N/mm²)

| 設計基準強度 | 短期 | | |
|------------|----|-----|------|
| | 圧縮 | 引張り | せん断 |
| $F_c = 30$ | 20 | — | 1.18 |

表-3 評価に用いる鉄筋の許容応力度

(単位: N/mm²)

| 鉄筋種類 | 短期 | |
|-------|---------|-------|
| | 引張り及び圧縮 | せん断補強 |
| SD345 | 345 | 345 |

1.1.3. 評価結果

NS 方向と EW 方向は設計用地震力が同じであり，壁量の少ない NS 方向について検討する。

検討により求められた耐震壁のせん断応力度をもとに，地震時のせん断力をすべて鉄筋が負担するものとして求めた鉄筋の応力度を，鉄筋の短期許容せん断応力度と比較して表-4に示す。

表-4 耐震壁のせん断による鉄筋応力度

| 方向 | 耐震壁のせん断 応力度 (N/mm ²) | 鉄筋のせん断 応力度 (N/mm ²) | 鉄筋の短期許容 せん断応力度 (N/mm ²) |
|-------|-------------------------------------|------------------------------------|--|
| NS 方向 | 1.16 | 323 | 345 |

これより，耐震壁の鉄筋に生じるせん断応力度は，短期許容応力度以下となっており，耐震安全性は確保されている。

1.2 スラッジ棟の基準地震動 S_s に対する評価

1.2.1. 解析評価方針

スラッジ棟について、基準地震動 S_s による地震力に対し、崩壊しないことを確認する。

解析モデルは、基礎及び地上階について機器を含む建屋全域を NS 方向、EW 方向とも 1 軸質点系モデルとする。

耐震壁の評価は、地震応答解析により得られた該当部位のせん断応力に対して、鉄筋コンクリート耐震壁の終局せん断応力と比較することによって行う。また、地震応答解析により得られたせん断ひずみについても確認を行うこととする。

スラッジ棟の地震応答解析の評価手順を、図-6 に示す。

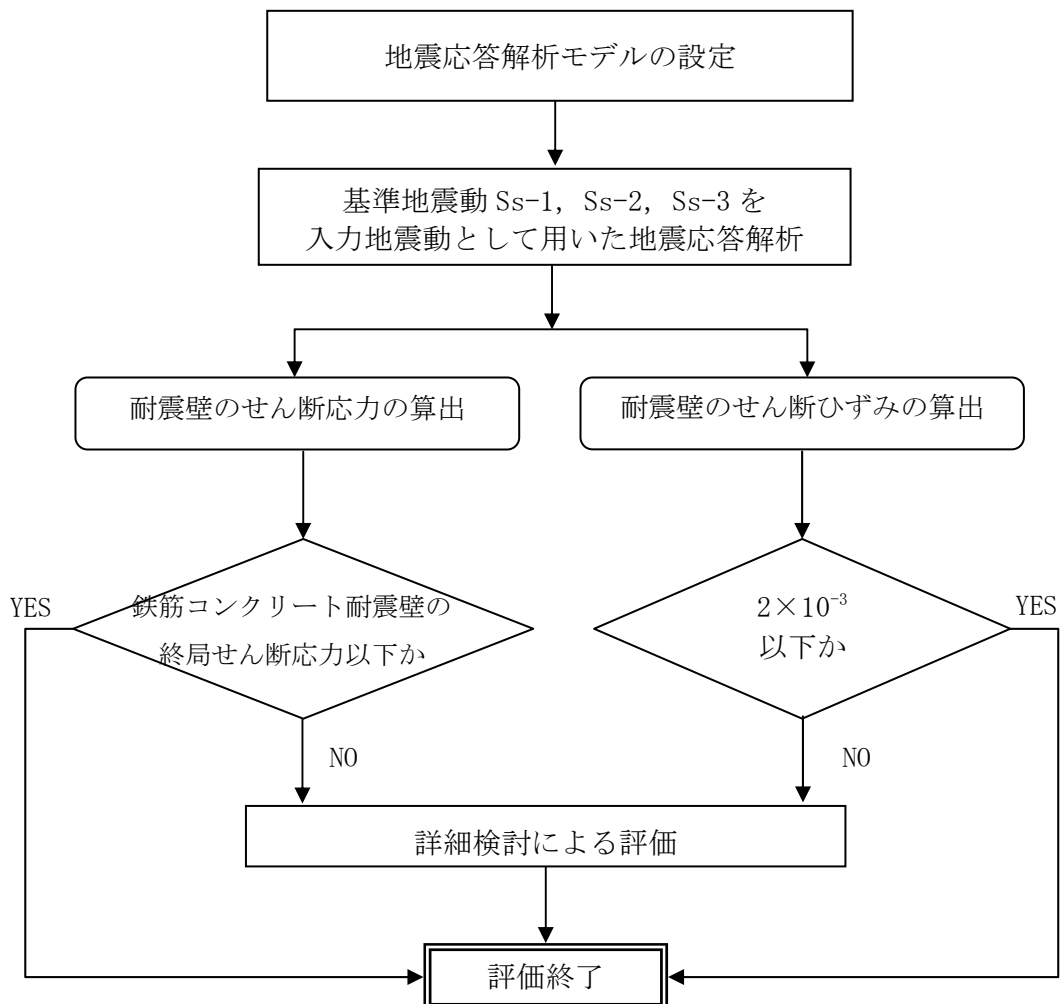


図-6 スラッジ棟の地震応答解析の評価手順

1.2.2. 解析に用いる入力地震動

スラッジ棟への入力地震動は、「福島第一原子力発電所 『発電用原子炉施設に関する耐震設計審査指針』の改訂に伴う耐震安全性評価結果 中間報告書」(原管発官 19 第 603 号 平成 20 年 3 月 31 日付け)にて作成した解放基盤表面レベルに想定する基準地震動 S_s-1 , S_s-2 及び S_s-3 を用いることとする。

地震応答解析に用いる入力地震動の概念図を図-7に示す。このスラッジ棟の解析モデルは建屋-地盤相互作用を考慮したスウェイ・ロッキングモデルである。モデルに入力する地震動は、一次元波動論に基づき、解放基盤表面レベルに想定する基準地震動 S_s に対する地盤の応答として評価する。このうち、解放基盤表面位置 (O.P. -196.0m) における基準地震動 S_s-1 , S_s-2 及び S_s-3 の加速度波形について、図-8に示す。

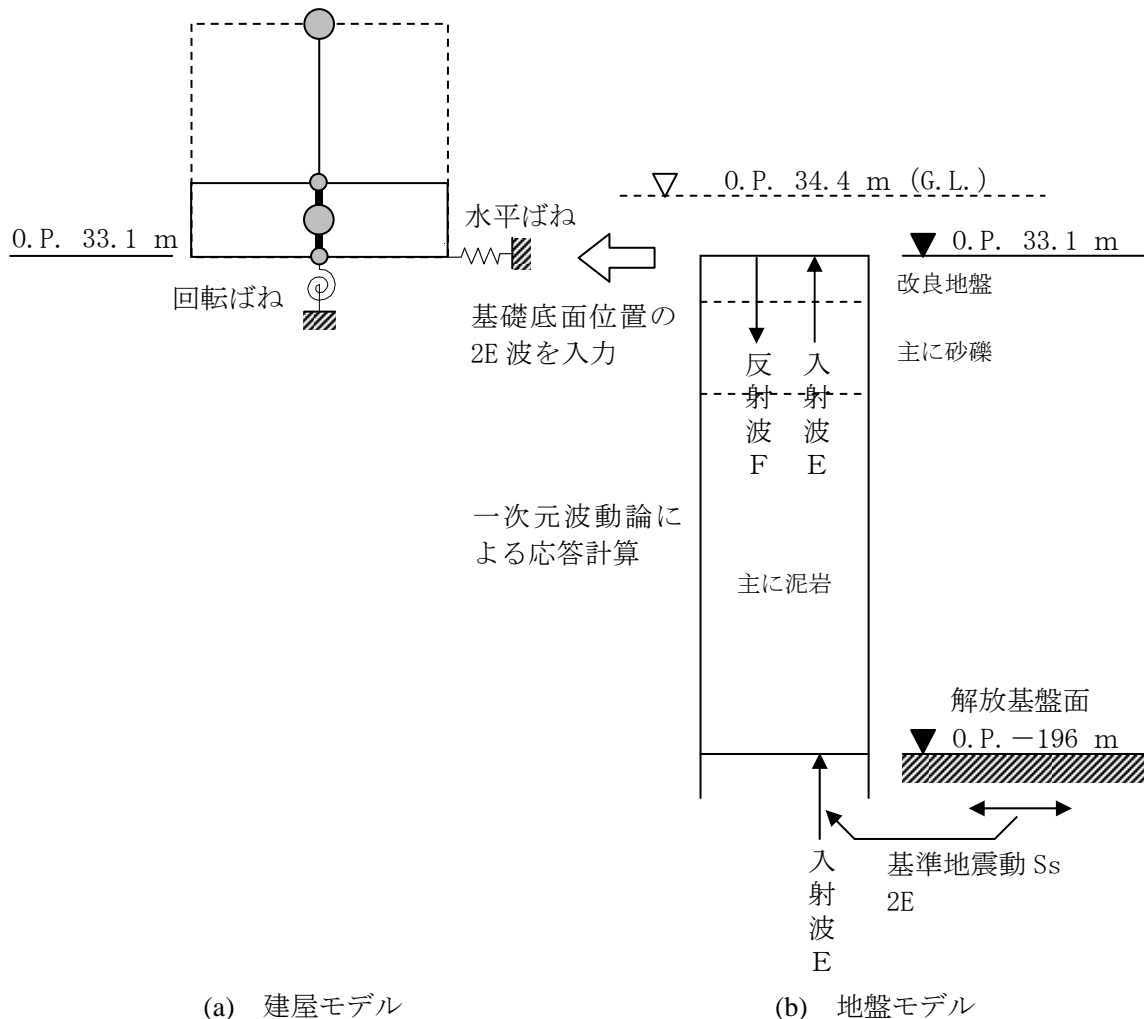
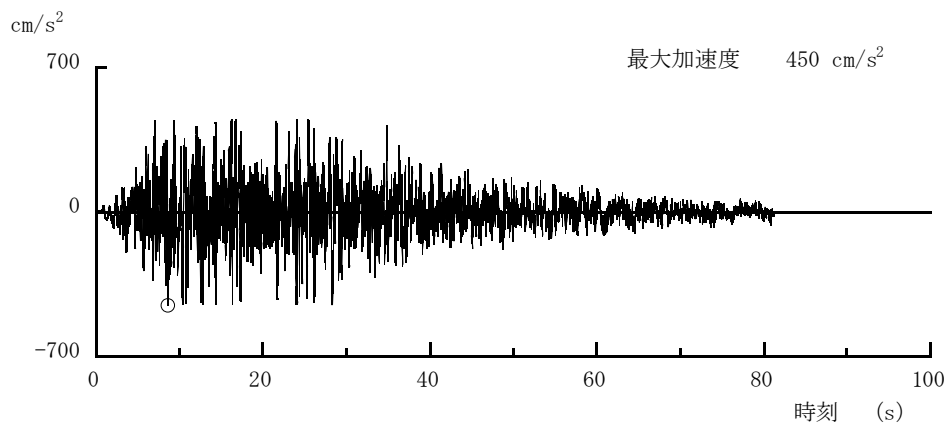
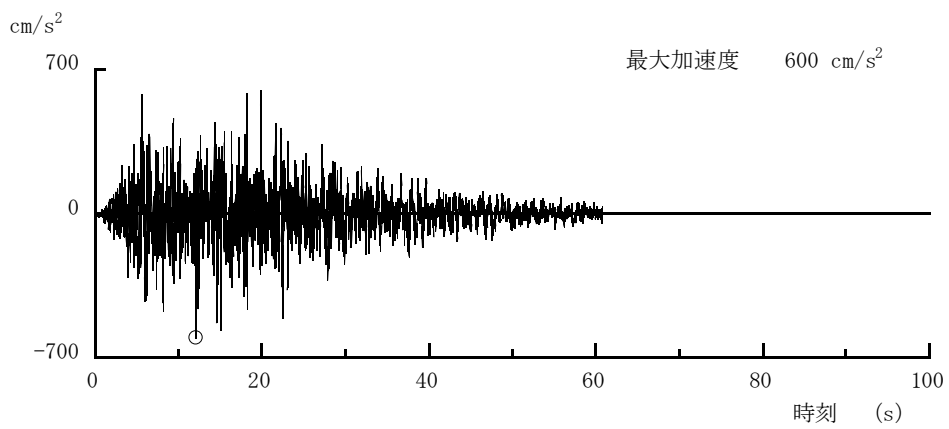


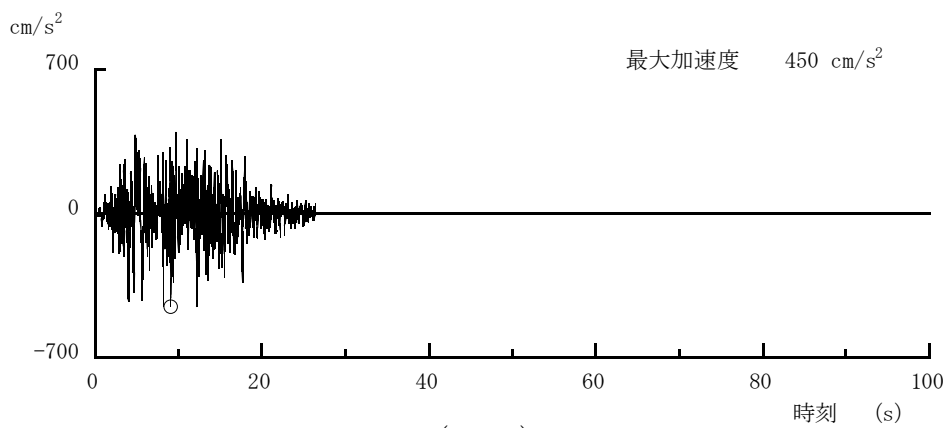
図-7 地震応答解析に用いる入力地震動の概念図



(Ss-1H)



(Ss-2H)



(Ss-3H)

図一 8 解放基盤表面位置における地震動の加速度時刻歴波形 (水平方向)

1.2.3. 地震応答解析モデル

基準地震動 S_s に対するスラッジ棟建屋の地震応答解析は、「1.2.2. 解析に用いる入力地震動」で算定した入力地震動を用いた動的解析による。

水平方向の地震応答解析モデルは、図-9に示すように、建屋を曲げ変形とせん断変形をする質点系とし、地盤を等価なばねで評価した建屋-地盤連成系モデルとする。建屋-地盤連成系としての効果は地盤ばねによって評価される。解析に用いるコンクリートの物性値を表-5に、建屋解析モデルの諸元を表-6及び表-7に示す。

地盤定数は、水平成層地盤と仮定し、地震時のせん断ひずみレベルを考慮して定めた。解析に用いた地盤定数を表-8～表-10に示す。

水平方向の解析モデルにおいて、基礎底面地盤ばねについては、JEAC4601 原子力発電所耐震設計技術規定（以下、「耐震設計技術規定」という。）に示された手法を参考にして、成層補正を行ったのち、振動アドミタンス理論に基づいて、スウェイ及びロッキングばね定数を近似的に評価する。

地盤ばねは振動数に依存した複素剛性として得られるが、図-10に示すようにばね定数 (K_c) として実部の静的な値を、また、減衰係数 (C_c) として建屋-地盤連成系の1次固有振動数に対応する虚部の値と原点を結ぶ直線の傾きを採用することにより近似する。

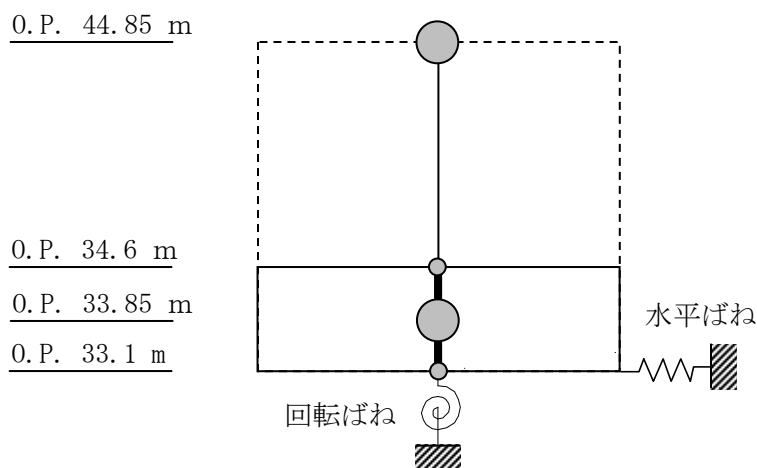


図-9 スラッジ棟建屋 地震応答解析モデル (NS 方向・EW 方向)

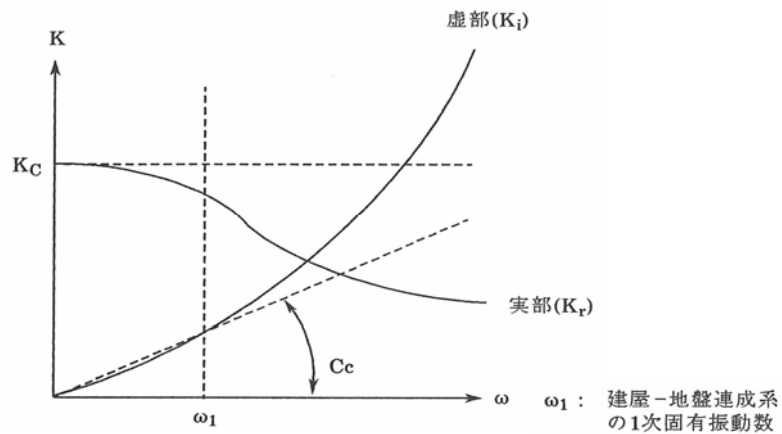


図-10 地盤ばねの近似

表-5 地震応答解析に用いるコンクリートの物性値

| 材料 | 設計基準強度 F_c (N/mm^2) | ヤング係数 E (N/mm^2) | せん断弾性係数 G (N/mm^2) | 減衰定数 h (%) |
|--------|------------------------------|---------------------------|-----------------------------|-----------------|
| コンクリート | 30 | 2.44×10^4 | 1.02×10^4 | 5 |

表-6 質点重量及び回転慣性重量

| | 重量 (kN) | 回転慣性重量 ($\times 10^6$ kN \cdot m 2) | |
|--------------|---------|--|-------|
| | | NS 方向 | EW 方向 |
| O.P. 44.85 m | 74904 | 3.85 | 25.3 |
| O.P. 33.85 m | 108739 | 5.59 | 36.7 |

表-7 せん断断面積及び断面二次モーメント

| | せん断断面積 (m^2) | | 断面二次モーメント (m^4) | |
|-------------------------------|------------------|-------|---------------------|-------|
| | NS 方向 | EW 方向 | NS 方向 | EW 方向 |
| O.P. 44.85 m ~ O.P. 34.6 m | 38.8 | 105.5 | 4285 | 53300 |

表一8 地盤定数 (Ss-1_H地震時)

| 標高 O.P. (m) | 地層 | S波速度 Vs (m/s) | P波速度 Vp (m/s) | 密度 γ (g/cm ³) | ポアソン 比 ν | 初期せん断 弾性係数 G ₀ (N/mm ²) | 初期 減衰定数 h ₀ (%) | Ss-1 _H 地震時 | | |
|-------------------|-------|---------------------|---------------------|--|--------------------|---|----------------------------------|-------------------------------|---------------------------------------|-------------------|
| | | | | | | | | 剛性 低下率 G/G ₀ | せん断 弾性係数 G (N/mm ²) | 減衰 定数 h (%) |
| 33.1 | 改良地盤 | 315 | 1606 | 1.59 | 0.480 | 158 | 3 | 0.55 | 87 | 7 |
| 30.3 | 段丘堆積物 | 315 | 1606 | 1.59 | 0.480 | 158 | 3 | 0.55 | 87 | 7 |
| 24.1 | | 砂岩 | 380 | 1679 | 1.82 | 0.473 | 262 | 3 | 0.63 | 165 |
| 1.9 | 泥岩 | 450 | 1736 | 1.68 | 0.464 | 341 | 3 | 0.77 | 263 | 3 |
| -10.0 | 泥岩 | 500 | 1740 | 1.74 | 0.455 | 436 | 3 | 0.77 | 336 | 3 |
| -80.0 | 泥岩 | 560 | 1794 | 1.79 | 0.446 | 563 | 3 | 0.77 | 434 | 3 |
| -108.0 | 泥岩 | 600 | 1861 | 1.82 | 0.442 | 653 | 3 | 0.75 | 490 | 3 |
| -196.0 | 基盤 | 700 | 1895 | 1.89 | 0.421 | 924 | - | - | 924 | - |

表一9 地盤定数 (Ss-2_H地震時)

| 標高 O.P. (m) | 地層 | S波速度 Vs (m/s) | P波速度 Vp (m/s) | 密度 γ (g/cm ³) | ポアソン 比 ν | 初期せん断 弾性係数 G ₀ (N/mm ²) | 初期 減衰定数 h ₀ (%) | Ss-2 _H 地震時 | | |
|-------------------|-------|---------------------|---------------------|--|--------------------|---|----------------------------------|-------------------------------|---------------------------------------|-------------------|
| | | | | | | | | 剛性 低下率 G/G ₀ | せん断 弾性係数 G (N/mm ²) | 減衰 定数 h (%) |
| 33.1 | 改良地盤 | 315 | 1606 | 1.59 | 0.480 | 158 | 3 | 0.54 | 85 | 7 |
| 30.3 | 段丘堆積物 | 315 | 1606 | 1.59 | 0.480 | 158 | 3 | 0.54 | 85 | 7 |
| 24.1 | | 砂岩 | 380 | 1679 | 1.82 | 0.473 | 262 | 3 | 0.64 | 168 |
| 1.9 | 泥岩 | 450 | 1736 | 1.68 | 0.464 | 341 | 3 | 0.79 | 269 | 3 |
| -10.0 | 泥岩 | 500 | 1740 | 1.74 | 0.455 | 436 | 3 | 0.78 | 340 | 3 |
| -80.0 | 泥岩 | 560 | 1794 | 1.79 | 0.446 | 563 | 3 | 0.81 | 456 | 3 |
| -108.0 | 泥岩 | 600 | 1861 | 1.82 | 0.442 | 653 | 3 | 0.81 | 529 | 3 |
| -196.0 | 基盤 | 700 | 1895 | 1.89 | 0.421 | 924 | - | - | 924 | - |

表-10 地盤定数 (Ss-3_H地震時)

| 標高 O.P. (m) | 地層 | S波速度 Vs (m/s) | P波速度 Vp (m/s) | 密度 γ (g/cm ³) | ポアソン 比 ν | 初期せん断 弾性係数 G ₀ (N/mm ²) | 初期 減衰定数 h ₀ (%) | Ss-3 _H 地震時 | | |
|-------------------|-------|---------------------|---------------------|--|--------------------|---|----------------------------------|-------------------------------|---------------------------------------|-------------------|
| | | | | | | | | 剛性 低下率 G/G ₀ | せん断 弾性係数 G (N/mm ²) | 減衰 定数 h (%) |
| 33.1 | 改良地盤 | 315 | 1606 | 1.59 | 0.480 | 158 | 3 | 0.56 | 88 | 7 |
| 30.3 | 段丘堆積物 | 315 | 1606 | 1.59 | 0.480 | 158 | 3 | 0.56 | 88 | 7 |
| 24.1 | | 砂岩 | 380 | 1679 | 1.82 | 0.473 | 262 | 3 | 0.66 | 173 |
| 1.9 | 泥岩 | 450 | 1736 | 1.68 | 0.464 | 341 | 3 | 0.79 | 269 | 3 |
| -10.0 | 泥岩 | 500 | 1740 | 1.74 | 0.455 | 436 | 3 | 0.77 | 336 | 3 |
| -80.0 | 泥岩 | 560 | 1794 | 1.79 | 0.446 | 563 | 3 | 0.73 | 411 | 3 |
| -108.0 | 泥岩 | 600 | 1861 | 1.82 | 0.442 | 653 | 3 | 0.77 | 503 | 3 |
| -196.0 | 基盤 | 700 | 1895 | 1.89 | 0.421 | 924 | - | - | 924 | - |

1.2.4. 地震応答解析結果

地震応答解析により求められた NS 方向, EW 方向の最大応答加速度を図-1.1 及び図-1.2 に示す。

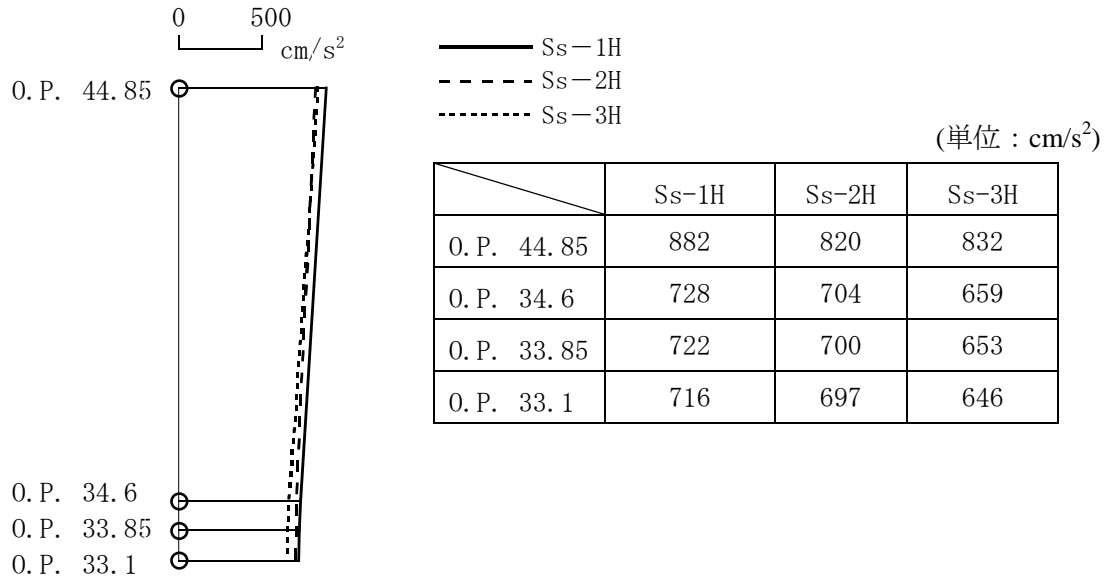


図-1.1 最大応答加速度 (NS 方向)

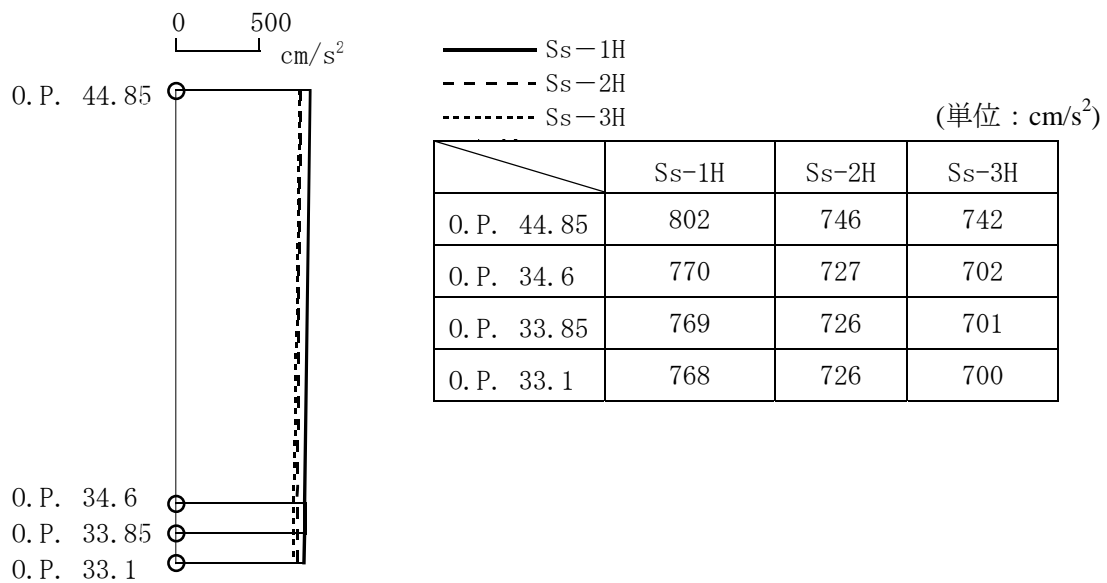


図-1.2 最大応答加速度 (EW 方向)

1.2.5. 耐震安全性評価結果

地震応答解析により得られたせん断応力を、鉄筋コンクリート壁の終局せん断応力と併せて表-11に示す。これより、地震応答解析による応答せん断応力は鉄筋コンクリート耐震壁の終局せん断応力を下回っている。

また、地震応答解析により得られたせん断ひずみを、壁のひずみの許容限界目安値と併せて表-12に示す。せん断ひずみは耐震設計技術規程に基づく許容限界の目安値 ($\gamma = 2.0 \times 10^{-3}$) に対して十分な安全裕度を有している。

以上のことから、Ss地震に対する耐震安全性は確保されているものと評価した。

表-11 せん断応力

| | NS 方向 | | EW 方向 | |
|--------------------------|---------------------------------|-----------------------------------|---------------------------------|-----------------------------------|
| | せん断応力*1 (N/mm ²) | 終局せん断応力*2 (N/mm ²) | せん断応力*1 (N/mm ²) | 終局せん断応力*2 (N/mm ²) |
| 0.P. 44.85 ~0.P. 34.6 | 1.74 | 4.42 | 0.58 | 4.27 |

注記*1: Ss-1_H, Ss-2_H, Ss-3_Hの応答の最大値を示す。

注記*2: 耐震設計技術規程に基づき、鉄筋コンクリート耐震壁のスケルトンカーブの終局時せん断応力 τ_u を示す。

表-12 せん断ひずみ度

| | NS 方向*1 ($\times 10^{-3}$) | EW 方向*1 ($\times 10^{-3}$) | 許容限界の目安値 ($\times 10^{-3}$) |
|--------------------------|---------------------------------|---------------------------------|-------------------------------|
| 0.P. 44.85 ~0.P. 34.6 | 0.171 | 0.057 | 2.0 |

注記*1: Ss-1_H, Ss-2_H, Ss-3_Hの応答の最大値を示す。

2. 設備棟の耐震性評価

2.1 設備棟の耐震 B クラスに対する評価

2.1.1. 評価方針

設備棟は、地上 1 階建で平面が 12.0m×65.0mの鉄骨造の建物である。基礎底面からの高さは 7.4mであり、地上高さは 6.6mである。

基礎スラブは厚さ 1.0mのべた基礎である。基礎スラブは、厚さ 3.3mの改良地盤を介して、N 値 20 以上の地盤に支持させる。設備棟の平面図及び断面図を図-13～図-16に示す。

建屋の地震時の水平力に対して、NS 方向は純ラーメン構造、EW 方向はブレース構造とする。

耐震性の評価は、地上 1 階の層せん断力係数として 0.3 を採用した場合の該当部位の応力に対して行う。但し、断面算定に用いる地震荷重時応力は、余裕を見て設計用地震力に対する応力の 1.0/0.3 倍とする。(層せん断力係数 1.0 に相当)

設備棟の評価手順を図-17に示す。

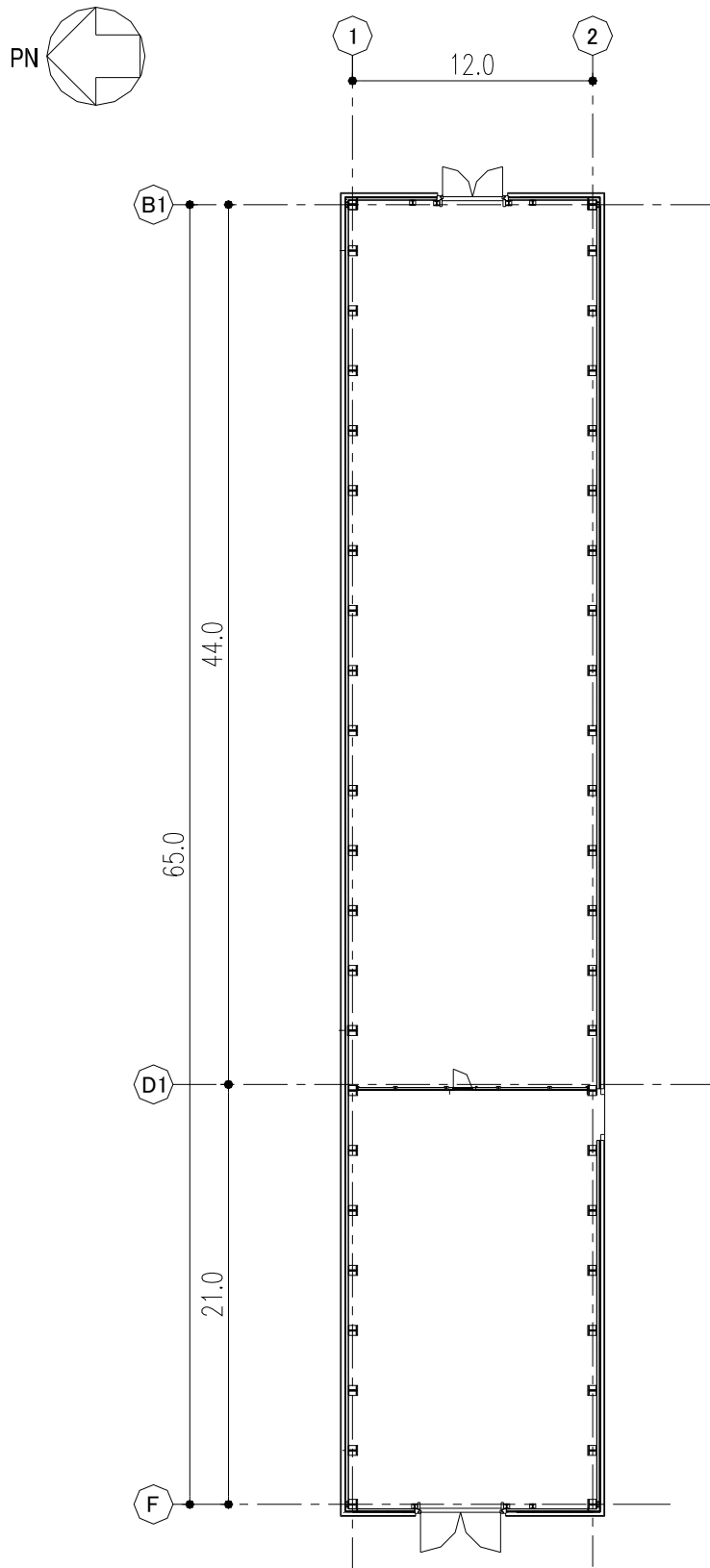


图-13 設備棟 建屋平面図 (O.P. 34.6) (単位 : m)

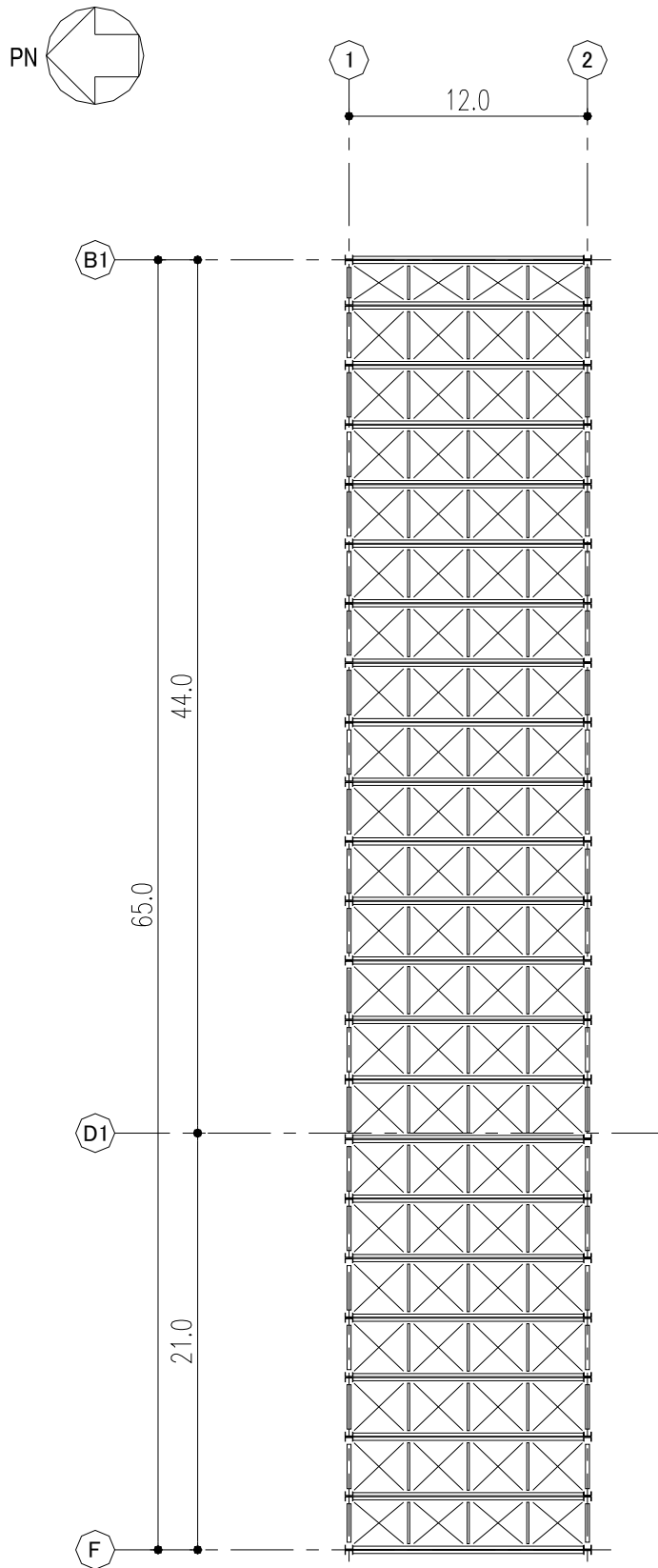


图-1 4 設備棟 屋根平面図 (0. P. 41. 0) (単位 : m)

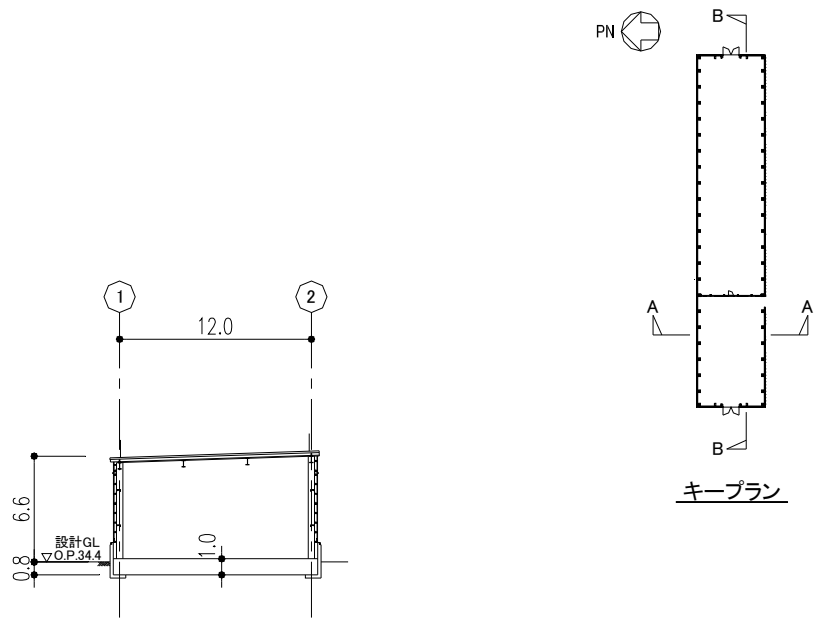


図-15 設備棟 A-A断面図 (NS方向) (単位:m)

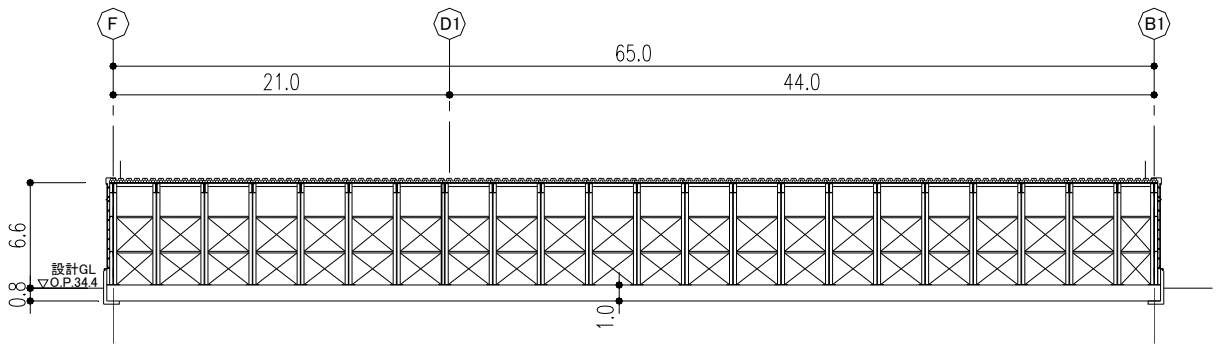


図-16 設備棟 B-B断面図 (EW方向) (単位:m)

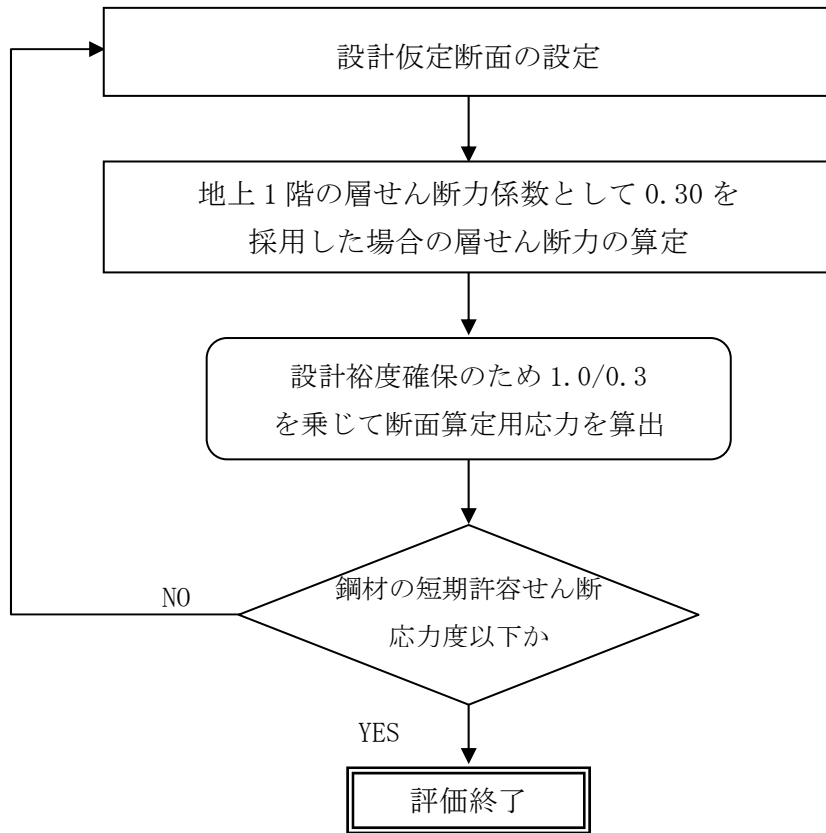


図-17 建屋の耐震安全性評価手順

2.1.2. 評価条件（検討に用いる層せん断力の設定）

層せん断力係数を 0.3 とした場合の層せん断力係数一覧を表-13に示す。評価に用いる材料の許容応力度を表-14に示す。

表-13 層せん断力係数一覧

| O.P. (m) | W_i (kN) | 地震層せん断力係数 $1.5 \cdot C_i$ (K) | | 設計用地震力 (S_B) ($\times 10^2$ kN) | |
|-------------|---------------|----------------------------------|----|---|----|
| | | NS | EW | NS | EW |
| 41.0~34.6 | 2,560 | 0.30 | | 7.68 | |

表-14 構造用鋼材の許容応力度

(単位: N/mm²)

| | 板厚 | 材料 | 基準強度 F | 許容応力度 |
|-------|----------------|------------------|-----------|---------------------------|
| 構造用鋼材 | $t \leq 40$ mm | SS400 | 235 | 「鋼構造設計規準」に従って左記Fの値により求める。 |
| | $t \leq 40$ mm | SM490A SN490B | 325 | |

2.1.3. 評価結果

NS 方向については、スパン方向の大梁及び柱を線材置換し、柱脚部にはその固定度を考慮した回転ばねを付したモデルにより部材応力を評価する。

EW 方向については、桁行方向の大梁、柱及びブレースを線材置換し、柱脚をピンとしたモデルにより部材応力を評価する。なお、ブレースは引張力に対してのみ有効とする。

検討により求められた鉄骨部材の応力を、短期許容応力度と比較して表-15に示す。

表-15 鉄骨部材の応力と短期許容応力度

| 部 材 | 方向 | 応力 (N/mm ²) | 短期許容応力度 (N/mm ²) | 応力/許容応力度比 |
|------|----|----------------------------|---------------------------------|-----------------------|
| 大梁 | NS | 55.5 (曲げ) | 250 (曲げ) | 0.22 |
| 柱 | NS | 69.8 (曲げ) | 214 (曲げ) | 0.34 (軸力と曲げの組み合わせ) |
| | | 3.85 (軸力 (圧縮)) | 292 (軸力 (圧縮)) | |
| | EW | 105.2 (曲げ) | 325 (曲げ) | 0.36 (軸力と曲げの組み合わせ) |
| | | 11.7 (軸力 (圧縮)) | 292 (軸力 (圧縮)) | |
| ブレース | EW | 149 (引張) | 235 (引張) | 0.64 |

これより、鉄骨部材に生じる応力は、短期許容応力度以下となっており、耐震安全性は確保されている。

2.2 設備棟の基準地震動 S_s に対する評価

2.2.1. 解析評価方針

設備棟について、基準地震動 S_s による地震力に対し、崩壊しないことを確認する。解析モデルは、基礎及び地上階について機器を含む建屋全域を NS 方向、EW 方向とも 1 軸質点系モデルとする。

鉄骨部材の評価は、地震応答解析により得られた該当部位の応力に対して、鉄骨部材の終局耐力と比較することによって行う。終局耐力は、地震応答解析により得られた層間変形角も考慮して算定することとする。但し、部材応力が鋼材の短期許容応力度以下である場合は、終局耐力との比較を省略する。

設備棟の地震応答解析の評価手順を、図-18に示す。

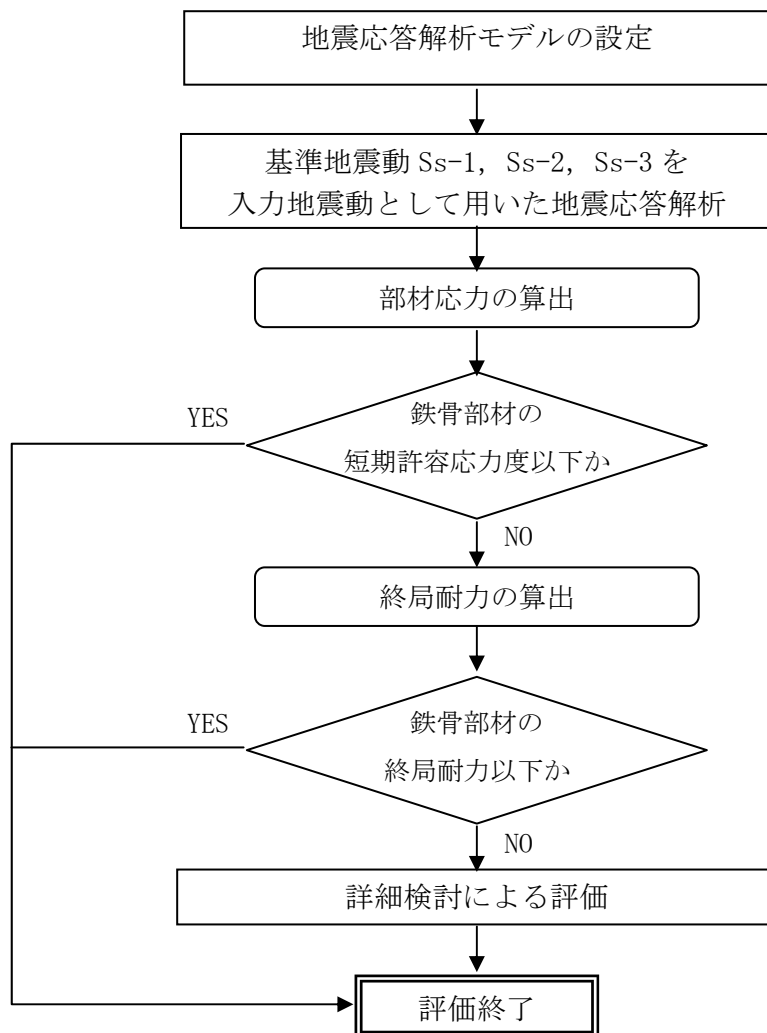


図-18 設備棟建屋の地震応答解析の評価手順

2.2.2. 解析に用いる入力地震動

設備棟建屋への入力地震動は、「福島第一原子力発電所 『発電用原子炉施設に関する耐震設計審査指針』の改訂に伴う耐震安全性評価結果 中間報告書」(原管発官 19 第 603 号 平成 20 年 3 月 31 日付け)にて作成した解放基盤表面レベルに想定する基準地震動 S_s-1 , S_s-2 及び S_s-3 を用いることとする。

地震応答解析に用いる入力地震動の概念図を図-19に示す。この設備棟建屋の解析モデルは建屋-地盤相互作用を考慮したスウェイ・ロッキングモデルである。モデルに入力する地震動は、一次元波動論に基づき、解放基盤表面レベルに想定する基準地震動 S_s に対する地盤の応答として評価する。このうち、解放基盤表面位置 (O.P. -196.0m) における基準地震動 S_s-1 , S_s-2 及び S_s-3 の加速度波形について、図-20に示す。

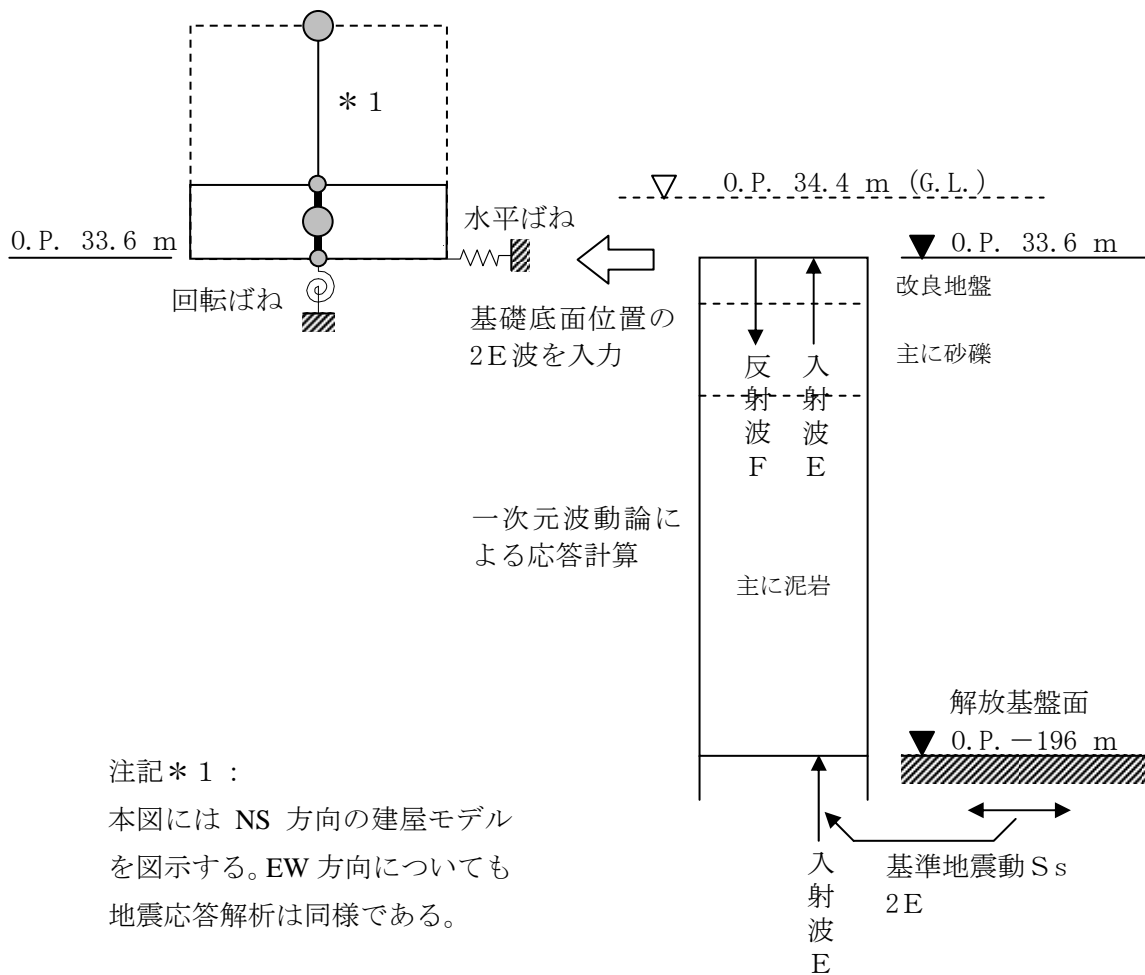
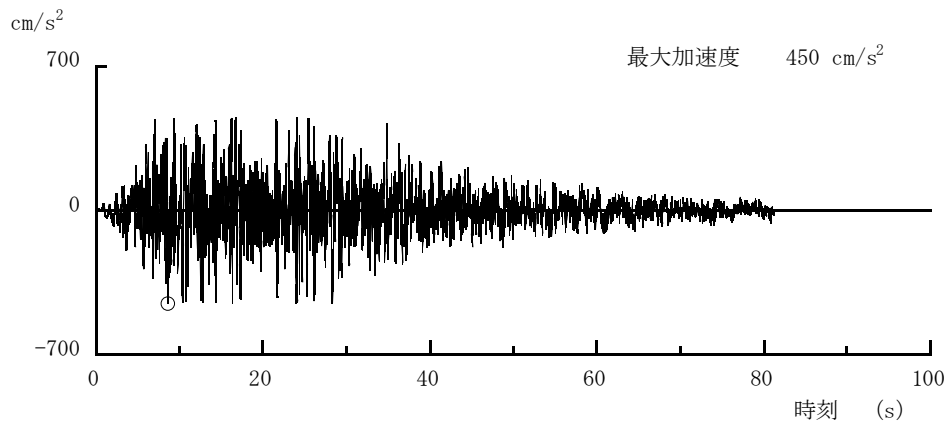
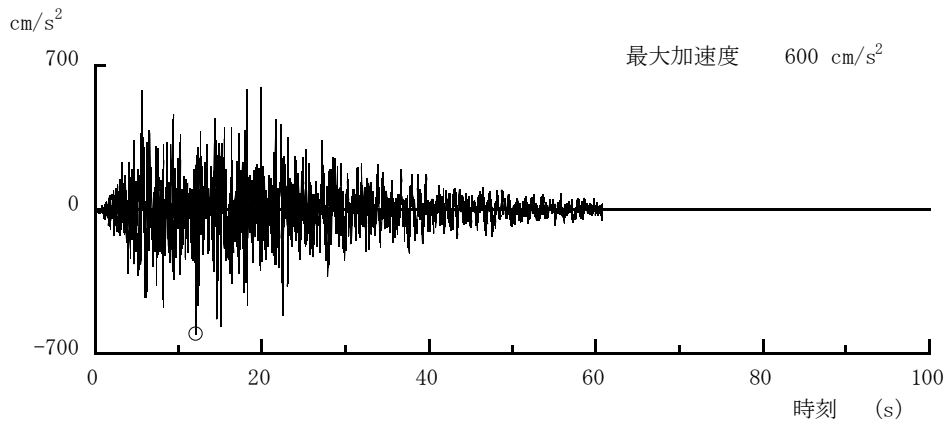


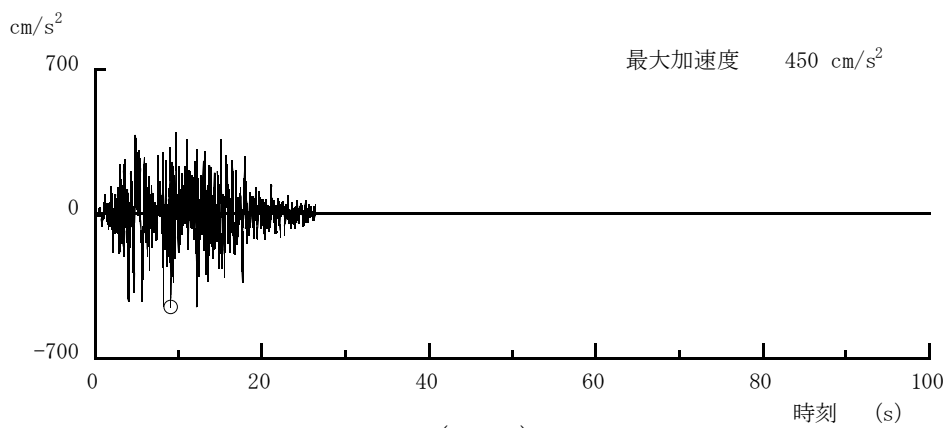
図-19 地震応答解析に用いる入力地震動の概念図



(Ss-1H)



(Ss-2H)



(Ss-3H)

図-20 解放基盤表面位置における地震動の加速度時刻歴波形（水平方向）

2.2.3. 地震応答解析モデル

基準地震動 S_s に対する設備棟建屋の地震応答解析は、「2.2.2. 解析に用いる入力地震動」で算定した入力地震動を用いた動的解析による。

水平方向の地震応答解析モデルは、図-21及び図-22に示すように、建屋を曲げ変形とせん断変形をする質点系とし、地盤を等価なばねで評価した建屋-地盤連成系モデルとする。建屋-地盤連成系としての効果は地盤ばねによって評価される。解析に用いる鋼材の物性値を表-16に、建屋解析モデルの諸元を表-17～表-20に示す。

地盤定数は、水平成層地盤と仮定し、地震時のせん断ひずみレベルを考慮して定めた。解析に用いた地盤定数を表-21～表-23に示す。

水平方向の解析モデルにおいて、基礎底面地盤ばねについては、耐震設計技術規程に示された手法を参考にして、成層補正を行ったのち、振動アドミタンス理論に基づいて、スウェイ及びロッキングばね定数を近似的に評価する。

地盤ばねは振動数に依存した複素剛性として得られるが、図-23に示すようにばね定数 (K_c) として実部の静的な値を、また、減衰係数 (C_c) として建屋-地盤連成系の1次固有振動数に対応する虚部の値と原点を結ぶ直線の傾きを採用することにより近似する。

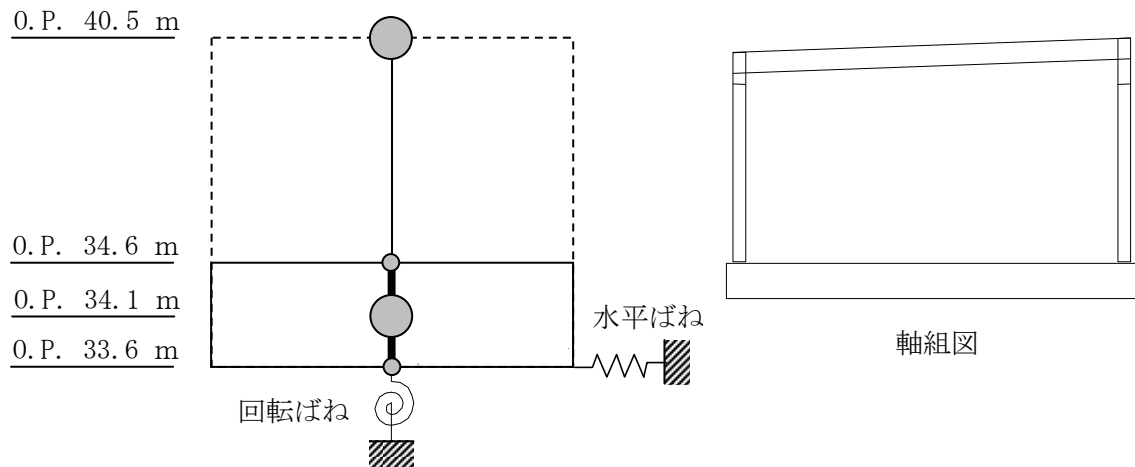


図-21 設備棟建屋 地震応答解析モデル (NS 方向)

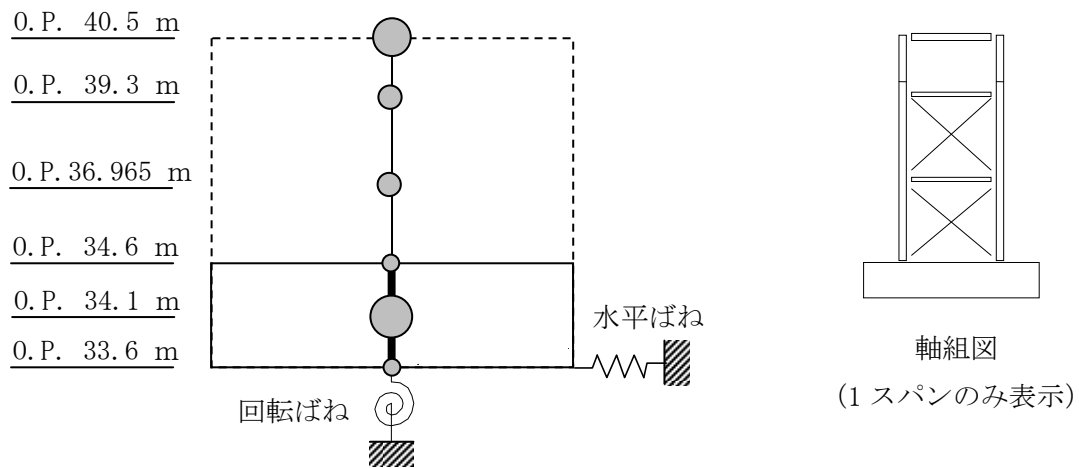


図-22 設備棟建屋 地震応答解析モデル (EW 方向)

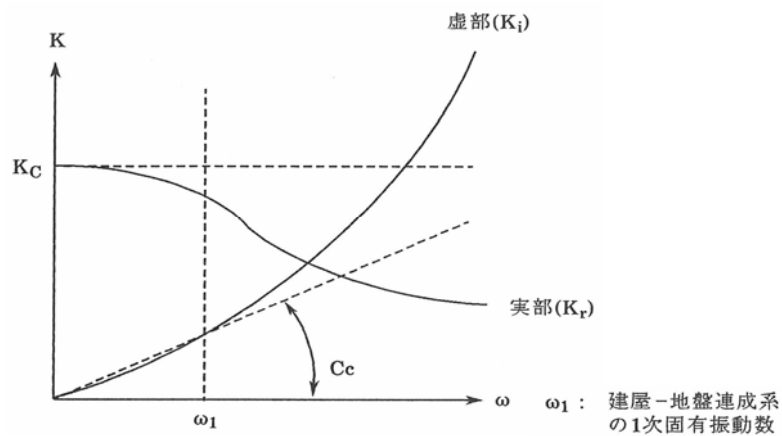


図-23 地盤ばねの近似

表-16 地震応答解析に用いる鋼材の物性値

| 材料 | 基準強度 F (N/mm ²) | ヤング係数 E (N/mm ²) | せん断弾性係数 G (N/mm ²) | 減衰定数 h (%) |
|-------|--------------------------------|---------------------------------|-----------------------------------|---------------|
| 構造用鋼材 | 325 | 2.05×10 ⁵ | 7.90×10 ⁴ | 2 |

表-17 質点重量及び回転慣性重量 (NS 方向)

| | 重量 (kN) | 回転慣性重量 (×10 ⁴ kN・m ²) |
|-------------|---------|--|
| O.P. 40.5 m | 2560 | 3.08 |
| O.P. 34.1 m | 25360 | 34.8 |

表-18 質点重量及び回転慣性重量 (EW 方向)

| | 重量 (kN) | 回転慣性重量 (×10 ⁴ kN・m ²) |
|---------------|---------|--|
| O.P. 40.5 m | 2170 | 76.4 |
| O.P. 39.3 m | 313 | 14.5 |
| O.P. 36.965 m | 414 | 19.1 |
| O.P. 34.1 m | 25023 | 903.0 |

表-19 セン断断面積及び断面二次モーメント (NS 方向)

| | せん断断面積*3 ($\times 10^{-2} \text{m}^2$) |
|---------------------------|--|
| 0.P. 40.5 m ~ 0.P. 34.6 m | 0.94 |

注記*3: 建屋と水平剛性が等価な鋼材のせん断断面積。

表-20 セン断断面積及び断面二次モーメント (EW 方向)

| | せん断断面積*4 ($\times 10^{-2} \text{m}^2$) |
|-----------------------------|--|
| 0.P. 40.5 m ~ 0.P. 39.3 m | 5.48 |
| 0.P. 39.3 m ~ 0.P. 36.965 m | 5.29 |
| 0.P. 36.965 m ~ 0.P. 34.6 m | 5.29 |

注記*4: 建屋と水平剛性が等価な鋼材のせん断断面積。

表-2 1 地盤定数 (Ss-1_H地震時)

| 標高 O.P. (m) | 地層 | S波速度 Vs (m/s) | P波速度 Vp (m/s) | 密度 γ (g/cm ³) | ポアソン 比 ν | 初期せん断 弾性係数 G ₀ (N/mm ²) | 初期 減衰定数 h ₀ (%) | Ss-1 _H 地震時 | | |
|-------------------|-------|---------------------|---------------------|--|--------------------|---|----------------------------------|-------------------------------|---------------------------------------|-------------------|
| | | | | | | | | 剛性 低下率 G/G ₀ | せん断 弾性係数 G (N/mm ²) | 減衰 定数 h (%) |
| 33.6 | 改良地盤 | 315 | 1606 | 1.59 | 0.480 | 158 | 3 | 0.55 | 87 | 7 |
| 30.3 | 段丘堆積物 | 315 | 1606 | 1.59 | 0.480 | 158 | 3 | 0.55 | 87 | 7 |
| 24.1 | | 砂岩 | 380 | 1679 | 1.82 | 0.473 | 262 | 3 | 0.63 | 165 |
| 1.9 | 泥岩 | 450 | 1736 | 1.68 | 0.464 | 341 | 3 | 0.77 | 263 | 3 |
| -10.0 | 泥岩 | 500 | 1740 | 1.74 | 0.455 | 436 | 3 | 0.77 | 336 | 3 |
| -80.0 | 泥岩 | 560 | 1794 | 1.79 | 0.446 | 563 | 3 | 0.77 | 434 | 3 |
| -108.0 | 泥岩 | 600 | 1861 | 1.82 | 0.442 | 653 | 3 | 0.75 | 490 | 3 |
| -196.0 | 基盤 | 700 | 1895 | 1.89 | 0.421 | 924 | — | — | 924 | — |

表-2.2 地盤定数 (Ss-2_H地震時)

| 標高 O.P. (m) | 地層 | S波速度 Vs (m/s) | P波速度 Vp (m/s) | 密度 γ (g/cm ³) | ポアソン 比 ν | 初期せん断 弾性係数 G ₀ (N/mm ²) | 初期 減衰定数 h ₀ (%) | Ss-2 _H 地震時 | | |
|-------------------|-------|---------------------|---------------------|--|--------------------|---|----------------------------------|-------------------------------|---------------------------------------|-------------------|
| | | | | | | | | 剛性 低下率 G/G ₀ | せん断 弾性係数 G (N/mm ²) | 減衰 定数 h (%) |
| 33.6 | 改良地盤 | 315 | 1606 | 1.59 | 0.480 | 158 | 3 | 0.54 | 85 | 7 |
| 30.3 | 段丘堆積物 | 315 | 1606 | 1.59 | 0.480 | 158 | 3 | 0.54 | 85 | 7 |
| 24.1 | | 砂岩 | 380 | 1679 | 1.82 | 0.473 | 262 | 3 | 0.64 | 168 |
| 1.9 | 泥岩 | 450 | 1736 | 1.68 | 0.464 | 341 | 3 | 0.79 | 269 | 3 |
| -10.0 | 泥岩 | 500 | 1740 | 1.74 | 0.455 | 436 | 3 | 0.78 | 340 | 3 |
| -80.0 | 泥岩 | 560 | 1794 | 1.79 | 0.446 | 563 | 3 | 0.81 | 456 | 3 |
| -108.0 | 泥岩 | 600 | 1861 | 1.82 | 0.442 | 653 | 3 | 0.81 | 529 | 3 |
| -196.0 | 基盤 | 700 | 1895 | 1.89 | 0.421 | 924 | — | — | 924 | — |

表-2.3 地盤定数 (Ss-3_H地震時)

| 標高 O.P. (m) | 地層 | S波速度 Vs (m/s) | P波速度 Vp (m/s) | 密度 γ (g/cm ³) | ポアソン 比 ν | 初期せん断 弾性係数 G ₀ (N/mm ²) | 初期 減衰定数 h ₀ (%) | Ss-3 _H 地震時 | | |
|-------------------|-------|---------------------|---------------------|--|--------------------|---|----------------------------------|-------------------------------|---------------------------------------|-------------------|
| | | | | | | | | 剛性 低下率 G/G ₀ | せん断 弾性係数 G (N/mm ²) | 減衰 定数 h (%) |
| 33.6 | 改良地盤 | 315 | 1606 | 1.59 | 0.480 | 158 | 3 | 0.56 | 88 | 7 |
| 30.3 | 段丘堆積物 | 315 | 1606 | 1.59 | 0.480 | 158 | 3 | 0.56 | 88 | 7 |
| 24.1 | | 砂岩 | 380 | 1679 | 1.82 | 0.473 | 262 | 3 | 0.66 | 173 |
| 1.9 | 泥岩 | 450 | 1736 | 1.68 | 0.464 | 341 | 3 | 0.79 | 269 | 3 |
| -10.0 | 泥岩 | 500 | 1740 | 1.74 | 0.455 | 436 | 3 | 0.77 | 336 | 3 |
| -80.0 | 泥岩 | 560 | 1794 | 1.79 | 0.446 | 563 | 3 | 0.73 | 411 | 3 |
| -108.0 | 泥岩 | 600 | 1861 | 1.82 | 0.442 | 653 | 3 | 0.77 | 503 | 3 |
| -196.0 | 基盤 | 700 | 1895 | 1.89 | 0.421 | 924 | — | — | 924 | — |

2.2.4. 地震応答解析結果

地震応答解析により求められた NS 方向, EW 方向の最大応答加速度を図-24 及び図-25 に示す。

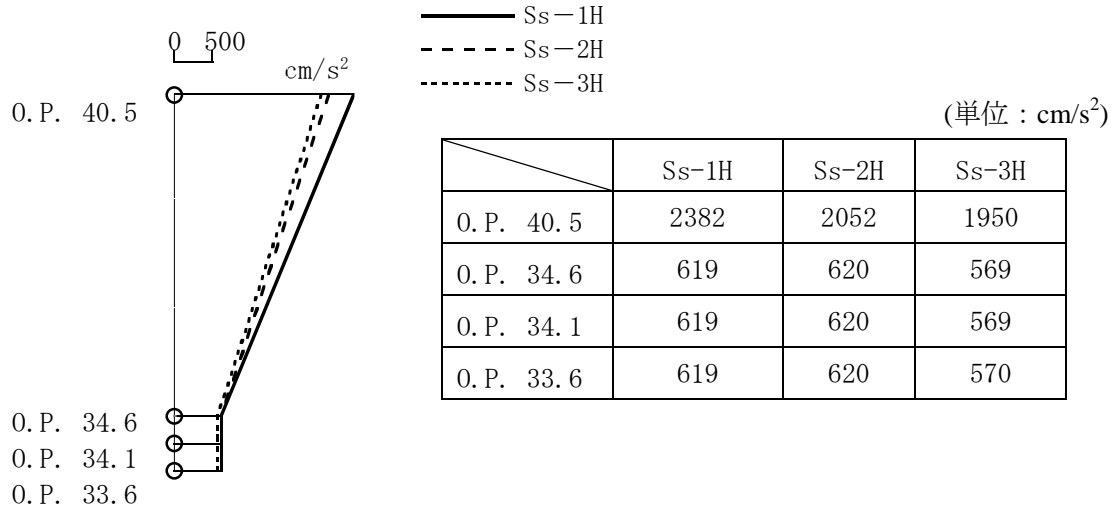


図-24 最大応答加速度 (NS 方向)

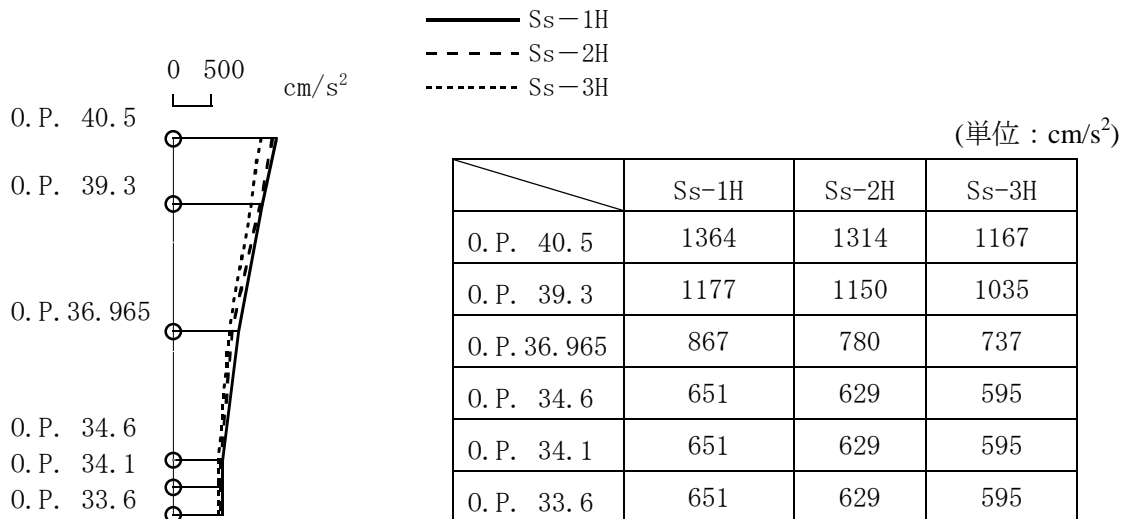


図-25 最大応答加速度 (EW 方向)

2.2.5. 耐震安全性評価結果

地震応答解析により得られた部材応力を，鋼材の短期許容せん断応力度と併せて表-24に示す。これより，地震応答解析による応力は短期許容応力度を下回っている。以上のことから，Ss地震に対する耐震安全性は確保されているものと評価した。

表-24 鉄骨部材の応力と短期許容応力度

| 部 位 | 方向 | 応力 (N/mm ²) | 短期許容応力度 (N/mm ²) | 応力/許容応力度比 |
|------|----|----------------------------|---------------------------------|---------------------------|
| 大梁 | NS | 120 (曲げ) | 250 (曲げ) | 0.48 |
| 柱 | NS | 151 (曲げ) | 214 (曲げ) | 0.73 (軸力と曲げの 組み合わせ) |
| | | 6.31 (軸力 (圧縮)) | 292 (軸力 (圧縮)) | |
| | EW | 146 (曲げ) | 325 (曲げ) | 0.50 (軸力と曲げの 組み合わせ) |
| | | 16.0 (軸力 (圧縮)) | 292 (軸力 (圧縮)) | |
| ブレース | EW | 208 (引張) | 235 (引張) | 0.88 |

以上

汚染水処理設備等の具体的な安全確保策について

高レベル汚染水処理設備，貯留設備，使用済セシウム吸着塔保管施設，及び廃スラッジ貯蔵施設等は，高レベルの放射性物質を扱うため，漏えい防止対策，放射線遮へい・崩壊熱除去，可燃性ガス滞留防止，環境条件対策について具体的に安全確保策を以下の通り定め，実施する。

1. 汚染水処理設備，貯留設備（タンク等）及び関連設備（移送配管，移送ポンプ等）

1. 1. 放射性物質漏えい防止等に対する考慮

(1) 漏えい発生防止

- a. 滞留水移送装置は，耐食性を有するポリエチレン管の使用を基本とする。なお，耐圧ホースを使用する箇所は継手部にカムロック構造を採用し，継手部を番線で固縛すること等により，継手が外れない処置を実施する。また，屋外敷設箇所のうち重機による作業や車両の通行がある箇所は，滞留水移送装置を損傷させないための措置を実施する。
- b. セシウム吸着装置吸着塔，及び第二セシウム吸着装置吸着塔の容器は，腐食による漏えい発生を防止するために，耐腐食性，耐応力腐食割れ性を有する SUS316L 材の使用を基本とする。
- c. 除染装置のうち炭素鋼製の槽類の接液部は，腐食による漏えいを防止するために塗装による防錆処理を実施する。また，薬品注入装置のうち強酸性又は強アルカリ性の薬品を扱う箇所は，腐食等を防止するため塩化ビニル系やステンレス系の材料を用いる。さらに，凝集沈殿装置内の水は，強酸性や強アルカリ性とならないように管理する。
- d. 淡水化装置は，耐食性を有するポリエチレン管の使用を基本とする。なお，耐圧ホースを使用する箇所は継手部にフランジ構造を採用し，継手部を番線で固縛すること等により，継手が外れない処置を実施する。
- e. 高濃度滞留水受タンクは，漏えいし難いタンクを適用することとし，防災タンクとして使用され過去に漏えい実績の無いタイプのタンクを使用するとともに，タンク上部（気相部）のみに接続口を構造とする。また，十分な腐食代を確保し，タンク内外面に繊維強化プラスチック（FRP）塗装による防錆処理を実施する。FRP 塗装の健全性は，工場での塗装膜厚測定，ピンホール検査，並びに据付後に外観目視点検を実施する。
- f. 中低濃度タンクの内，フランジボルトによる接合により組み立てている円筒型タンクは，漏えいの発生する可能性が高い接合部に対して，毎年冬季の前にフランジボルトのトルク確認を実施する。また，漏えいが発生する可能性が高い接合部に対し，補修

塗装等による長期健全性を確認していく。

- g. 地下貯水槽は、2重の遮水シートとベントナイトシートの3重のシートにより止水を実施する。
- h. タンク・槽類には必要に応じて水位検出器を設け、オーバーフローを防止する。
- i. ポンプ（水中ポンプを除く）の軸封部は、漏えいの発生し難いメカニカルシール構造とする。

(2) 漏えい検知・漏えい拡大防止

- a. 滞留水移送装置のうち屋外敷設箇所は、線量当量率の監視、巡視点検、並びに移送先の水位を監視することにより系外への漏えいの有無を確認する。また、一部屋外配管はU字溝内に設置し、屋内敷設箇所は堰等によりエリア分けを実施することにより漏えい水の拡大を防止する。
- b. セシウム吸着装置及び第二セシウム吸着装置は、スキッド内部もしくは床面に漏えい検知器を設置する。漏えい発生時はシールド中央制御室（シールド中操）に警報を発し、運転員が停止操作等の必要な措置を講ずる。また、巡視点検等で漏えいがないことを確認する。また、漏えいが発生した場合でも系外に放出させないため装置は建屋内に設置する。
- c. 除染装置は、周囲が高雰囲気線量下となり巡視点検が困難なことから、シールド中央制御室（シールド中操）等から監視カメラにより漏えい監視を実施する。また、漏えいが発生した場合でも系外に放出させないため装置は建屋内に設置する。
- d. 淡水化装置（逆浸透膜装置、蒸発濃縮装置）は、漏えいの早期検知のために床面に漏えい検知器を設置するとともに、漏えい発生時はシールド中央制御室（シールド中操）に警報を発し、運転員が停止操作等の必要な措置を講ずる。合わせて、巡視点検を実施し、漏えいがないことを確認する。また、淡水化装置を設置する仮設ハウス内には漏えい水の拡大防止のための堰を設置し、漏水防水機能を持たせるための塗装を行う。
- e. 高濃度滞留水受タンクは、難透水性の粘土層地盤に設置し、その周囲を遮へいのために盛土を実施する。漏えい発生時、タンクからの漏えい水は、粘土層と盛土の透水性の違いから粘土層界面を広げると想定されることから、高濃度滞留水受タンク周囲の粘土層に、タンクからの漏えい水を貯留、観測するための観測側溝を設置する。また、観測側溝を区切ることにより、漏えいタンクの選定及び汚染範囲を確認できる設計とする。タンクへ貯留後は観測側溝内の水を分析することにより漏えいの有無を確認するとともに、シールド中央制御室（シールド中操）にて各タンクに設置するレベルスイッチの水位低下警報の監視を行う。
- f. 中低濃度タンクは、タンクからの漏えいを早期検知するためにタンク設置エリアに設置するカメラにて監視するとともに、巡視点検にて漏えいの有無を確認する。また、漏えいの拡大を防止するために、タンク設置エリアに鉄筋コンクリート堰、もしくは

土堰堤等を設置する。円筒型タンクについてはコンクリート基礎部に鉄筋コンクリート堰、タンク設置エリア外周部に土堰堤等を設置するとともに、貯留中はタンク間にある連結弁を閉じる運用とする。地表に直接設置されている鋼製の横置き円筒タンクは、地表への漏えい水の浸透を防止するため、耐圧ホース及び接続フランジ下部にトレイ、シート等による拡大防止対策について検討する。なお、堰等を越える漏えいが発生した場合は、土のう等による拡大防止を実施するとともに、汚染土壌の回収を実施する。

- g. 地下貯水槽は、3重シート間に漏えい検知器を設けるとともに、地下貯水槽に水位検出器を設け、漏えいの有無を監視する。また漏えいの拡大を防ぐため、3層目のシートに水分を吸収・膨潤することにより難透水性を示すベントナイトのシートを設置する。

1.2. 放射線遮へい・崩壊熱除去

(1) 放射線遮へい・被ばく低減に対する考慮

- a. 滞留水移送装置は、放射線業務従事者が接近する必要がある箇所は、鉛毛マット等による遮へいを設置する。
- b. 処理装置のうち、滞留水もしくは高濃度の廃水を扱う処理装置の配管は、直接、放射線業務従事者が近づく可能性のある箇所を対象に空間線量当量率が数 mSv/h 以下となるように遮へいを設置する。
- c. 淡水化装置（逆浸透膜装置、蒸発濃縮装置）の廃水には、ストロンチウムなどのβ線核種が集約されるため、廃水を直接扱う場合には適切なβ線防護策を実施する。
- d. 高濃度滞留水受タンクは、地中に埋設することにより満水保管時の地表面での線量を低減させる。

(2) 崩壊熱除去

- a. セシウム吸着装置吸着塔、及び第二セシウム吸着装置吸着塔内のゼオライトに吸着した放射性物質の崩壊熱は、処理水を通水することにより除熱する。なお、通水がない状態でも崩壊熱による温度上昇は1時間当たり約1℃である。
- b. 除染装置内の滞留水に含まれる放射性物質の崩壊熱は、通水により熱除去する。なお、通水がない状態でも、セシウム吸着塔、及び第二セシウム吸着塔内のゼオライトに吸着した放射性物質の崩壊熱による温度上昇未満である。

1.3. 可燃性ガスの滞留防止

- a. セシウム吸着装置では、吸着塔内で水の放射線分解により発生する可能性のある可燃性ガスは、通水時は処理水とともに排出される。通水停止時は可燃性ガスが滞留する可能性があるため、吸着塔にベントを設け、ベント弁を手動で開操作して通気により

排出する。なお、水の放射線分解により発生する可燃性ガスはわずかであり、ベント弁を開操作するまでに時間的余裕があることから、手動で実施する。排出された可燃性ガスは、建屋天井・床に設けた開口より建屋外へ排気する。

- b. セシウム吸着装置にて発生する使用済みの吸着塔は、可燃性ガスの発生抑制のため、使用済セシウム吸着塔仮保管施設において内部の水抜きを実施する。なお、吸着塔の内部水は、滞留水を貯留している高温焼却炉建屋の地下階に排出する。
- c. 第二セシウム吸着装置では、吸着塔内で水の放射線分解により発生する可能性のある可燃性ガスは、通水時は処理水とともに排出される。通水停止後は、吸着塔上部に設けたオートベント弁・ベント管を介して可燃性ガスを屋外に排出する。
- d. 第二セシウム吸着装置にて発生する使用済みの吸着塔は、可燃性ガスの発生抑制のため、内部の水抜きを実施する。なお、吸着塔の内部水は、滞留水を貯留している高温焼却炉建屋の地下階に排出する。
- e. 除染装置の塔槽類の気相部は、可燃性ガスが滞留する可能性があることから、排風機により大気へ放出する。排風機のラインには、高性能粒子フィルタ、ヨウ素吸着フィルタを設けており、気相に含まれている放射性物質を捕獲する。さらに、ダストサンブラ等により、必要に応じて放射性物質濃度を測定する。
- f. 高濃度滞留水受タンクでは、タンク内で水の放射線分解により発生する可燃性ガスの滞留を防止するためにベントラインを設置し、フィルタを介してベントラインから排出する。

1.4. 環境条件対策

(1) 腐食

海水による炭素鋼の腐食速度は、「材料環境学入門」（腐食防食協会編、丸善株式会社）より、0.1mm/年程度と評価される。一方、炭素鋼を使用している配管・機器は、必要肉厚に対して十分な肉厚があり腐食代を有していることを確認している。

セシウム吸着装置吸着塔、及び第二セシウム吸着装置吸着塔は、耐腐食、耐応力腐食割れを有する SUS316L 材を用いている。

なお、高濃度の滞留水を扱う機器は、建屋内に設置しており、腐食により万一漏えいが生じたとしても所外に放出するようなことはない。

(2) 熱による劣化

滞留水の温度は、ほぼ常温のため、金属材料の劣化の懸念はない。

(3) 凍結

滞留水を移送している過程では、水が流れているため凍結の恐れはない。

滞留水の移送を停止した場合、屋外に敷設されているポリエチレン管等は、凍結に

よる破損が懸念される。そのため、高濃度の滞留水を移送している屋外敷設のポリエチレン管等に保温材等を取り付ける。

(4) 生物汚染

滞留水移送装置の移送ポンプの取水口には、メッシュを設けており、大きな藻等がポンプ内に浸入して機器を損傷させるようなことはない。

また、滞留水を移送している上では有意な微生物腐食等は発生しないと考えられる。ただし、異常な速度で腐食が進み漏えいが生じた場合において、微生物腐食が原因であると判明すれば、生物汚染を考慮した対策を講じる。

(5) 耐放射線性

耐圧ホースの構造部材であるポリ塩化ビニルの放射線照射による影響は、 10^5 ～ 10^6 Gy の集積線量において、破断時の伸びの減少等が確認されている。過去の測定において、2号機タービン建屋の滞留水表面上の線量当量率が1Sv/hであったことから、耐圧ホースの照射線量率を1Gy/hと仮定すると、集積線量が 10^5 Gyに到達する時間は 10^5 時間(11.4年)と評価される。そのため、耐圧ホースは数年程度の使用では放射線照射の影響により大きく劣化することはないと考えられる。

ポリエチレンは、集積線量が 2×10^5 Gyに達すると、引張強度は低下しないが、破断時の伸びが減少する傾向を示すが、上記と同様にポリエチレン管の照射線量率を1Gy/hと仮定すると、 2×10^5 Gyに到達する時間は 2×10^5 時間(22.8年)と評価される。そのため、ポリエチレン管は数年程度の使用では放射線照射の影響を受けることはないと考えられる。なお、ポリエチレンの耐放射線性に関する長期健全性は、現在行っている劣化試験を通じて、今後も検討していく。

(6) 紫外線

屋外敷設箇所のポリエチレン管には、紫外線による劣化を防止するための保温材、フィルム等で覆う処置を実施する。

2. 使用済セシウム吸着塔保管施設及び廃スラッジ貯蔵施設

2.1. 放射性物質漏えい防止等に対する考慮

(1) 漏えい発生防止

- a. 使用済みのセシウム吸着装置吸着塔及び第二セシウム吸着装置吸着塔は、吸着塔内の水を抜いた状態で貯蔵することにより、漏えいの発生を防止する。また、セシウム等の主要核種は、吸着塔内のゼオライトに化学的に吸着させ、吸着塔内の放射性物質が漏えいし難い構造とする。さらに、吸着塔の容器は、耐腐食性、耐応力腐食割れ性を有するSUS316L材を採用する。

- b. 使用済みの吸着材を収容する高性能容器は、脱水装置により脱水し、水を抜いた状態で貯蔵することにより、漏えいの発生を防止する。さらに高性能容器は、水に耐性を有するポリエチレン製を使用する。
- c. 沈殿処理生成物を収容する高性能容器は、水分を抜かずに貯蔵するが、耐腐食性、耐久性、耐放射線性、耐薬品性を有するポリエチレン製の容器とし、腐食による放射性物質の漏えいを予防する。
- d. 使用済みの吸着材を収容する処理カラムは、内部の水を抜いた状態で貯蔵することにより、漏えいの発生を防止する。さらに、処理カラムの容器は、耐腐食性、耐応力腐食割れ性を有する SUS316L 材を使用する。
- e. 造粒固化体貯槽 (D) は、プロセス主建屋と一体のピット構造となっているため、建屋外への漏えいの可能性は低いですが、念のため漏えい防止策としてコンクリート保護材を塗布し、漏えいの発生を予防する。
- f. 廃スラッジ一時保管施設のスラッジ貯槽は、貯留水の塩分による腐食を考慮し、十分な肉厚を有する貯槽を使用し漏えいの発生を予防する。
- g. 造粒固化体貯槽 (D)、廃スラッジ一時保管施設のスラッジ貯槽には水位検出器を設け、オーバーフローを防止する。
- h. 廃スラッジ一時保管施設のポンプ（水中ポンプを除く）軸封部は、漏えいの発生し難いメカニカルシール構造とする。

(2) 漏えい検知・漏えい拡大防止

- a. 使用済セシウム吸着塔一時保管施設のうち高性能容器を保管するボックスカルバートは、床との設置面をモルタルにて閉塞し、ボックスカルバート底部の水抜き穴も閉塞することにより、漏えい水がボックスカルバート外に拡大することを防止する。
- b. 使用済セシウム吸着塔一時保管施設のうち高性能容器を保管する部分の外周部には堰を設置し、漏えい発生時には排水用の堰の隙間を土のうで塞ぐことにより、外部への漏えいの拡大を防止する。
- c. 造粒固化体貯槽 (D) は、液位をシールド中央制御室（シールド中操）にて監視することで貯蔵しているスラッジの漏えいの有無を監視する。
- d. 廃スラッジ一時保管施設のスラッジ貯槽は、スラッジ貯槽下部にドリフトレイ及び漏えい検知器を設け、漏えいを検知するとともに、スラッジ貯槽の液位をシールド中央制御室（シールド中操）で監視する。また、スラッジ貯槽は漏えいの拡大を防止するためにコンクリート製の囲い（セル）の中に設置する。なお、漏えいが発生した場合は漏えいしたスラッジ貯槽内のスラッジは予備のスラッジ貯槽に移送する。

2.2. 放射線遮へい・崩壊熱除去

(1) 放射線遮へい・被ばく低減に対する考慮

- a. 使用済みのセシウム吸着装置吸着塔は、炭素鋼製の遮へい容器及びコンクリート製ボックスカルバートにより放射線を遮へいする。
- b. 使用済みの第二セシウム吸着装置吸着塔は、鉛等を充填した炭素鋼製の遮へい容器により放射線を遮へいする。
- c. 多核種除去設備から発生する使用済みの高性能容器は、使用済セシウム吸着塔一時保管施設にてコンクリート製ボックスカルバートにより放射線を遮へいする。
- d. 使用済セシウム吸着塔一時保管施設ではスカイシャイン対策としてコンクリート製の蓋を被せる。
- e. 廃スラッジ一時保管施設はスラッジ貯槽からの放射線を遮へいし、建屋外壁での線量当量率が 1mSv/h となるように、スラッジ貯槽を囲うコンクリート厚さ、及び建屋のコンクリート厚さを設定する。

(2) 崩壊熱除去

- a. セシウム吸着装置及び第二セシウム吸着装置の使用済み吸着塔は、吸着塔内の放射性物質による崩壊熱を、対流、輻射、伝導により大気へ放出する設計とする。
- b. セシウム吸着装置吸着塔の崩壊熱による温度上昇は、コンクリート製ボックスカルバートに納入しない場合、保管時における定常状態での吸着塔中心部の温度は約 360℃となる。また、コンクリート製ボックスカルバートの保温性を考慮した場合、吸着塔中心部の温度は 377℃、炭素鋼製遮へい容器の温度は約 62℃となるが、ゼオライトの健全性（吸着材は 600℃程度までは安定でセシウムは吸着材から離脱しない）や鉄の遮へい性能に影響を与えるものではない。
- c. 第二セシウム吸着装置吸着塔の崩壊熱による温度上昇は、保管時における定常状態での吸着塔中心部の温度は 450℃となるが、ゼオライトの健全性（吸着材は 600℃程度までは安定でセシウムは吸着材から離脱しない）や鉛等の遮へい性能に影響を与えるものではない。
- d. 高性能容器及び処理カラムは、容器内の放射性物質による崩壊熱を、対流、輻射、伝導により大気へ放出する設計とする。
- e. 造粒固化体貯槽 (D) は、貯槽内部に設置した熱交換器と屋外に設置した空冷チラーによりスラッジに含まれる放射性物質の崩壊熱を除去することで、貯槽内温度を 25℃程度に管理する設計とする。
- f. 廃スラッジ一時保管施設では、造粒固化体貯槽 (D) での運用実績からスラッジから発生する崩壊熱を自然放熱により除去する設計とする。また、バブリング管もしくはウォータージェットによりスラッジを攪拌することにより、崩壊熱の集中化を防止する。

2.3. 可燃性ガスの滞留防止

- a. 使用済みのセシウム吸着装置吸着塔，第二セシウム吸着装置吸着塔，及び処理カラムは，可燃性ガスの発生を抑制するために，内部の水抜きを行い保管する。水抜き完了後はベントを空けた状態で保管することにより，可燃性ガスを大気に放出する設計とする。
- b. 使用済みの高性能容器は，可燃性ガスの滞留を防止するために圧縮活性炭高性能フィルタを介したベント孔を設け，可燃性ガスを大気に放出する。
- c. 使用済みのセシウム吸着装置吸着塔及び高性能容器を収容するコンクリート製ボックスカルバートの蓋には，内部で可燃性ガスが滞留しないように通気口を設ける。
- d. 造粒固化体貯槽(D)では，貯蔵水の放射線分解により発生する可燃性ガスは，除染装置に設置されている排風機により大気へ放出する。
- e. 廃スラッジ一時保管施設では，貯蔵水の放射線分解により発生するガスは貯槽内に圧縮空気を供給することにより，オフガス処理系を介して大気に放出する。

2.4. 環境条件対策

(1) 腐食

使用済セシウム吸着塔保管施設で貯蔵するセシウム吸着装置吸着塔，第二セシウム吸着装置吸着塔，多核種除去設備の処理カラムは，内部の水を抜いた状態で保管し，容器に耐腐食性，耐応力腐食割れ性を有する SUS316L 材を用いている。また，高性能容器は，耐久性，耐薬品性に優れたポリエチレン材を用いている。

スラッジ貯槽は，想定される腐食速度 0.25mm/年に対して肉厚 25mm を有しており，十分な腐食代を有している。

(2) 熱による劣化

吸着塔中心温度が高い第二セシウム吸着装置吸着塔においても，容器外周部の最大温度は約 160℃であり，金属材料に有意な特性変化は生じない。

(3) 凍結

造粒固化体貯槽(D)は，万一凍結したとしても，気相部を有しているため膨張が問題となることはない。

また，廃スラッジ一時保管施設のスラッジ貯槽は，スラッジ棟の換気設備により暖房されるため凍結することはない。

(4) 生物汚染

使用済セシウム吸着塔保管施設で貯蔵するセシウム吸着装置吸着塔，第二セシウム吸着装置吸着塔，多核種除去設備の処理カラムは，内部の水を抜いた状態で保管する

ため、生物汚染が問題となることはない。

造粒固化体貯槽(D)は内面にコンクリート保護材を塗布しており、微生物腐食は発生しない。

スラッジ貯槽は高線量下なので微生物の影響はないと考えられる。ただし、異常な速度で腐食が進み漏えいが生じた場合において、微生物腐食が原因であると判明すれば、生物汚染を考慮した対策を講じる。

(5) 紫外線

使用済セシウム吸着塔保管施設にて貯蔵する高性能容器は、ポリエチレン製であり、紫外線による劣化が懸念される。そのため、保管施設に収容後はコンクリート製の蓋を設置する。

以上

セシウム吸着装置及び第二セシウム吸着装置の吸着塔の温度評価

1. 概要

滞留水の処理に伴い、セシウム吸着装置と第二セシウム吸着装置からは使用済セシウム吸着塔、多核種除去設備からは使用済みの高性能容器及び処理カラムが発生する。これらは使用済セシウム吸着塔仮保管施設、及び使用済セシウム吸着塔一時保管施設に一時的に保管するが、高濃度の放射性物質を内包していることから崩壊熱による温度上昇を評価し、その吸着塔の機能への影響について確認を行う。

2. セシウム吸着装置吸着塔の温度評価

2.1 評価方法

使用済セシウム吸着塔一時保管施設で保管する際の吸着塔中心温度及び遮へい体の最高温度について評価を行う。

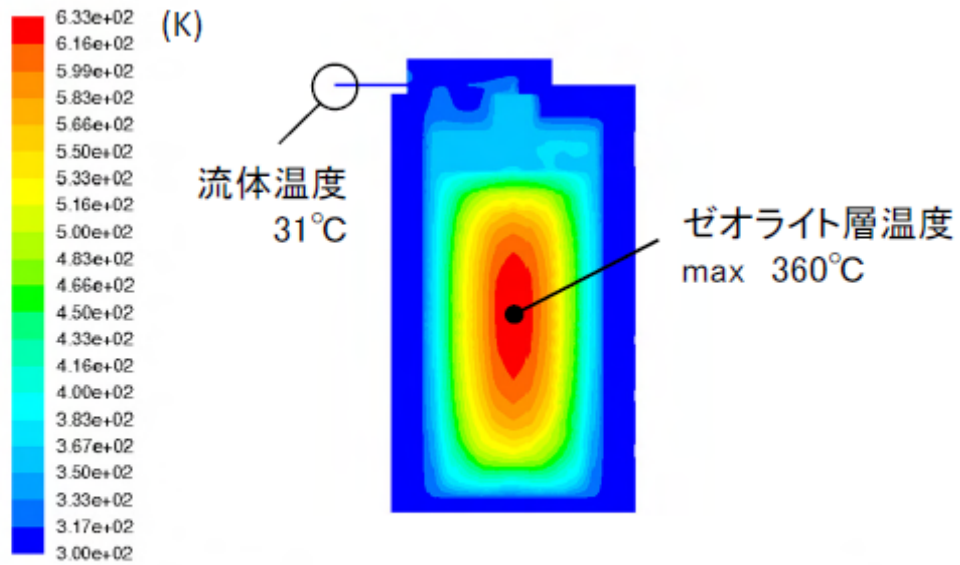
大気への放熱が定常になる際の吸着塔中心部温度は、解析コード FLUENT Ver. 12 を用いて三次元定常解析により計算する。なお評価条件は、発熱量をスキッド表面線量率の上限である 4mSv/h の際のセシウム吸着 (2×10^{15} Bq/塔) による発熱量に相当する 583W とし、遮へい表面温度を 40℃とする。

また、一時保管施設では、コンクリート製ボックスカルバート内に保管されるため、コンクリートによる保温により吸着塔温度が上昇する可能性があるため、上記と同様に解析コード FLUENT Ver. 12 を用いて三次元定常解析により計算する。

2.2 評価結果

大気への放熱が定常になる際の吸着塔中心部温度は、360℃と評価された。計算による温度分布を図－1に示す。また、ボックスカルバートにより保温された場合の吸着塔の温度は、外気温度を 27℃とすると、塔あたりの発熱量が 583W の場合、吸着塔中心温度は 377℃、遮へい体の最高温度は約 62℃と評価された。計算結果を図－2に示す。

そのため、吸着塔内での発熱はゼオライトの健全性（吸着材は 600℃程度までは安定でセシウムは吸着材から離脱しない）や鉄の遮へい性能に影響を与えるものではない。



Contours of Static Temperature (k)

Aug 05, 2011
ANSYS FLUENT 12.0 (3d, dp, pbns, spe, lam)

図-1 3次元解析計算によるセシウム吸着装置吸着塔の温度分布

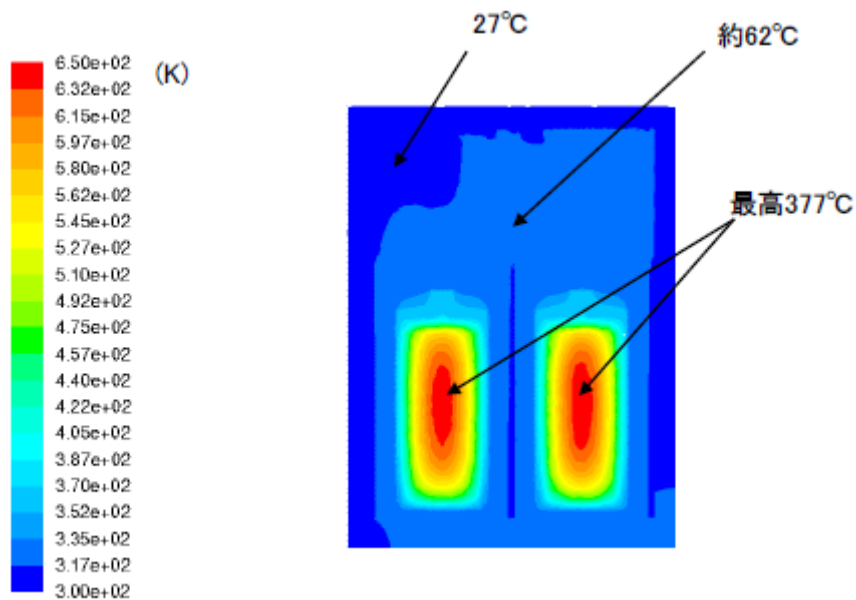


図-2 ボックスカルバート内のセシウム吸着装置吸着塔の温度分布

3. 第二セシウム吸着装置吸着塔の温度評価

3.1 評価方法

使用済セシウム吸着塔一時保管施設で保管する際の吸着塔中心温度の最高温度について評価を行う。

第二セシウム吸着装置の吸着塔は使用済セシウム吸着塔一時保管施設では図-3に示すように鉛遮へい体を含む収納容器内に保管される。収納容器上下には配管があり、内部空気温度が上昇して対流が発生することで外気が入口配管から流入し、吸着塔側面で上昇流となり、出口配管から流出する。これにより吸着塔は空気自然通風で除熱される。また、収納容器外表面は空気自然対流で除熱される。

吸着塔の温度は、セシウム吸着 ($6 \times 10^{15} \text{Bq/塔}$) による発熱量、外気温度を 40°C と仮定し、STAR-CD Ver4.08 を用いて三次元解析により求めた。

3.2 評価結果

大気への放熱が定常になる際の吸着塔中心部温度は 450°C と評価された。計算による温度分布を図-4に示す。

そのため、吸着塔内での発熱はゼオライトの健全性（吸着材は 600°C 程度までは安定でセシウムは吸着材から離脱しない）や鉛の遮へい性能に影響を与えるものではない。

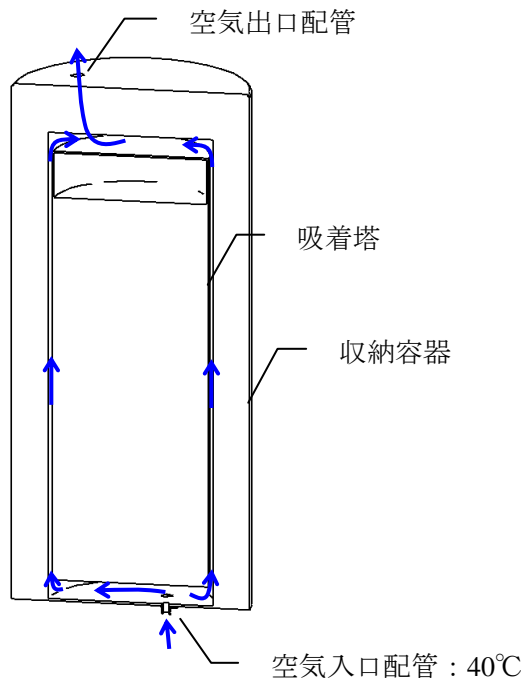


図-3 吸着塔と収納容器隙間の自然通風空気の流れ

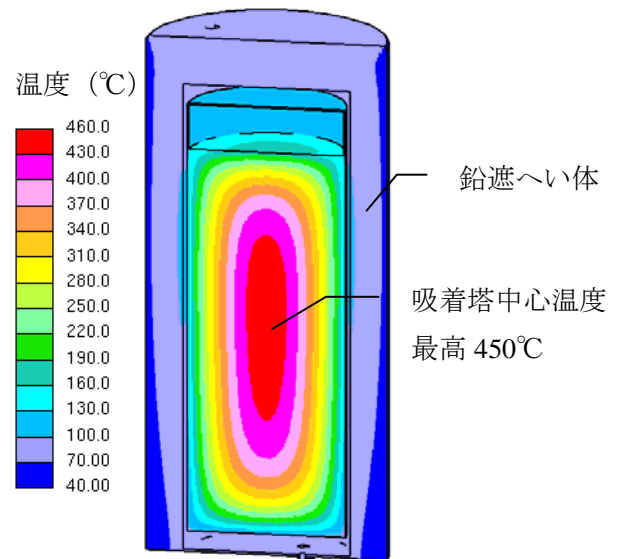


図-4 三次元解析による第二セシウム吸着装置吸着塔の温度分布

廃スラッジ一時保管施設の崩壊熱評価

廃スラッジ貯蔵施設に貯蔵されるスラッジの崩壊熱については、これまでの水処理設備の運転実績を踏まえて、セシウム吸着装置－凝集沈殿除染装置の順列での処理を想定して評価を行った。

別添に示す評価フローに基づいて評価した結果、廃スラッジの発熱密度は表－1の通りと評価された。

表－1 廃スラッジの発熱密度の評価結果

| 評価項目 | 評価結果 | 備考 |
|--------|-----------------------------|------------------------------|
| 廃スラッジ量 | 90 (m ³) | 廃スラッジ貯蔵施設内に設置される貯槽 1 基あたりの容量 |
| 放射能濃度 | 3.4×10 ⁸ (Bq/mL) | |
| 発熱密度 | 3.8×10 ⁻⁵ (W/mL) | |

この発熱密度を踏まえて崩壊熱量を算出し、貯槽表面からの放熱及びふく射による除熱量と崩壊熱量が平衡に達する温度を評価した。その結果を表－2に示す。

表－2 崩壊熱量と放熱量が平衡となる貯槽温度の評価結果 (貯槽 1 基あたり)

| 評価項目 | 評価結果 | 備考 |
|--------------------|-----------------------------|------------------------------------|
| 発熱密度 | 3.8×10 ⁻⁵ (W/mL) | |
| 貯槽容量 | 90 (m ³) | |
| 崩壊熱量 | 3.42 (kW) | |
| 放熱面積 | 100 (m ²) | |
| 熱伝達係数 | 5.46 (W/ m ² K) | 自然対流による熱伝達とふく射による熱伝達から算出 |
| 雰囲気温度 | 40 (°C) | 機器発熱等を考慮した夏季のセル給気温度に対応するセル排気温度より設定 |
| 崩壊熱量と除熱量が平衡となる貯槽温度 | 46.3 (°C) | |

以上の結果から、崩壊熱量と除熱量が平衡となる貯槽温度は雰囲気温度より数°C程度の上昇で平衡になると評価され、廃スラッジから発生する崩壊熱は自然放熱 (貯槽表面からの放熱及びふく射による除熱) で除去することができるものと確認された。

以 上

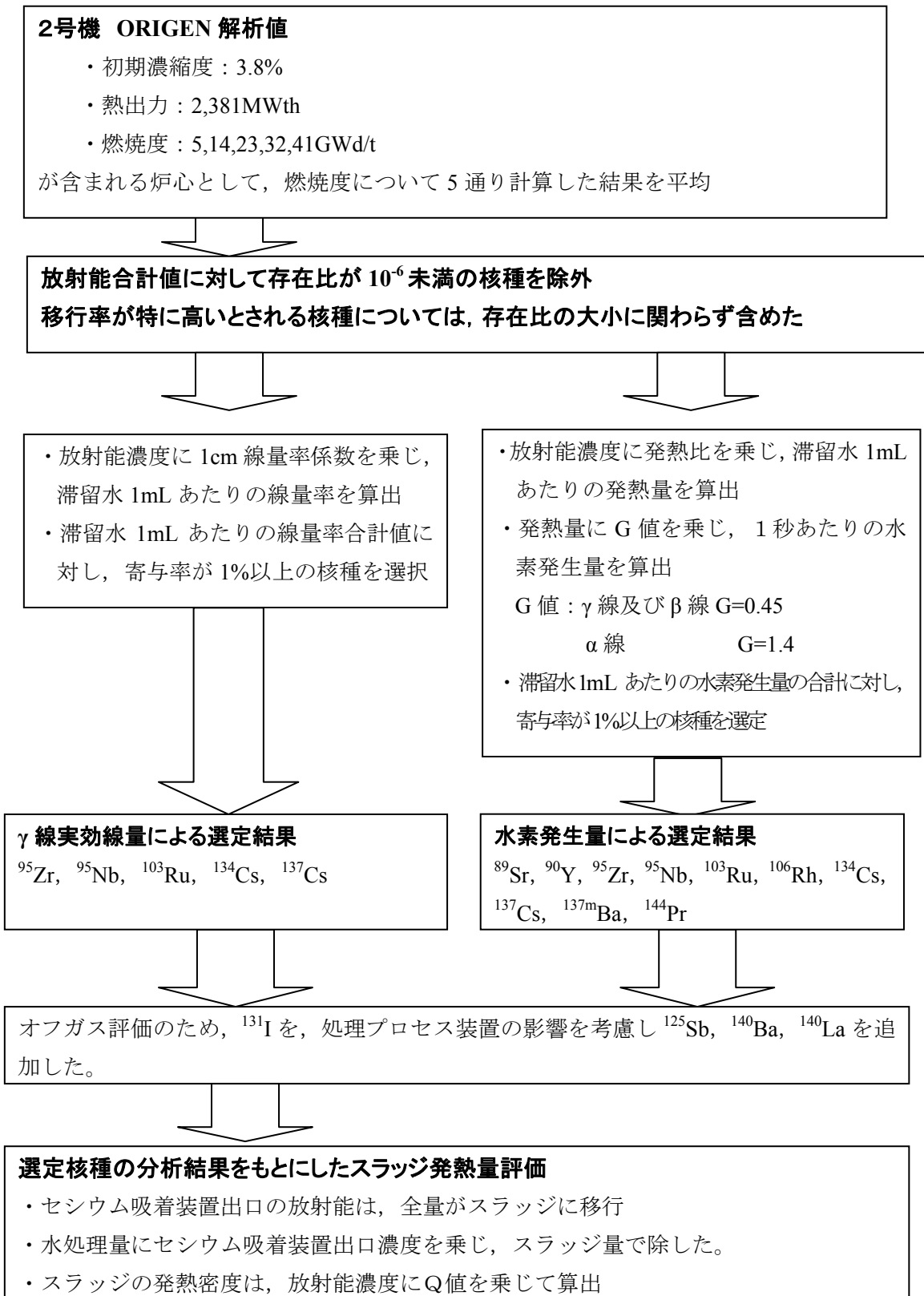


図-1 スラッジ崩壊熱算定の流れ

廃スラッジ一時保管施設の遮へい設計

廃スラッジ一時保管施設に保管される廃スラッジから放出される放射線について建屋外表面で 1mSv/h 以下となるよう建屋要求壁厚を評価する。

1. 評価条件

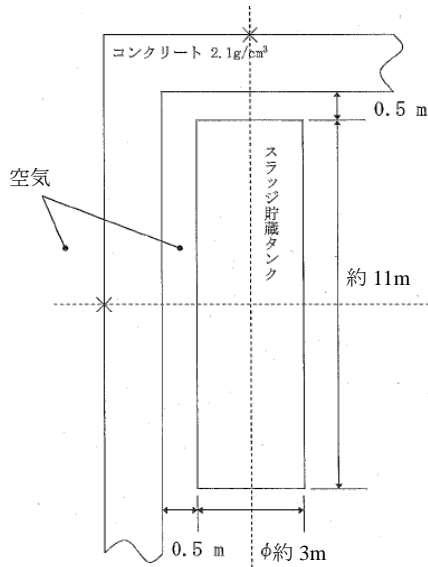
評価にあつては、発生する廃スラッジの元となる廃水に対して、ORIGEN 計算値をもとに想定される組成を求め、核種ごとに γ 線実効線量率に対する比率を算出し、寄与率の高いものを評価対象核種として選定した。選定された核種及び放射能濃度、線源強度は表－1 に示す通り。遮へい体はコンクリートであり、その密度は 2.1g/cm^3 とした。

評価モデルは、 90m^3 のスラッジ貯槽を円柱で模擬し、線源となるスラッジ貯槽と建屋壁との距離を保守的に 50cm とした（図－1）。

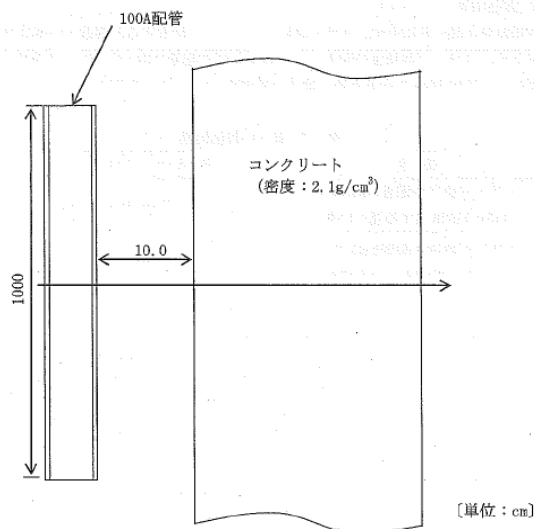
また、スラッジ貯槽のほかにスラッジが内包される機器として移送配管が建屋内にあるため、その配管を対象とした評価も行う。建屋内の配管の口径はいくつかの種類があることから、線源として保守的になるよう 100A 配管で 1m 長さとし、配管と建屋壁との距離を保守的に 10cm とした（図－2）。

表－1 選定された核種及び放射能濃度、線源強度

| | |
|---------------|--|
| 核種 | ^{89}Sr , ^{90}Y , ^{95}Zr , ^{95}Nb , ^{103}Ru , ^{106}Rh , ^{125}Sb , ^{131}I , ^{134}Cs , ^{137}Cs , $^{137\text{m}}\text{Ba}$, ^{140}Ba , ^{140}La , ^{144}Pr |
| 上澄液放射能濃度（合計） | 5.4×10^4 (Bq/cm ³) |
| スラッジ放射能濃度（合計） | 1.1×10^9 (Bq/cm ³) |
| 上澄液線源強度（合計） | 1.2×10^4 (MeV/sec) |
| スラッジ線源強度（合計） | 7.0×10^8 (MeV/sec) |



図－1 廃スラッジ一時保管施設 建屋外壁評価モデル



図－2 配管遮へい評価モデル

2. 評価結果

上記の条件を踏まえて評価した結果、貯槽1基に対して壁外表面の線量率が1.0mSv/h以下を満足する壁厚は径方向・軸方向ともに85cmであるが、実際には複数の貯槽が並ぶことから、余裕を考慮して必要な壁厚を100cmと評価した。遮へい厚さと壁外表面の線量率の関係を図－3，－4に示す。

また、配管に対する遮へいについては、壁外表面の線量率が1.0mSv/h以下を満足する壁厚は70cmであるが、保守的な評価として複数の移送配管内にスラッジが移送されることを考慮して必要な壁厚を80cmと評価した。遮へい厚さと壁外表面の線量率の関係を図－5に示す。

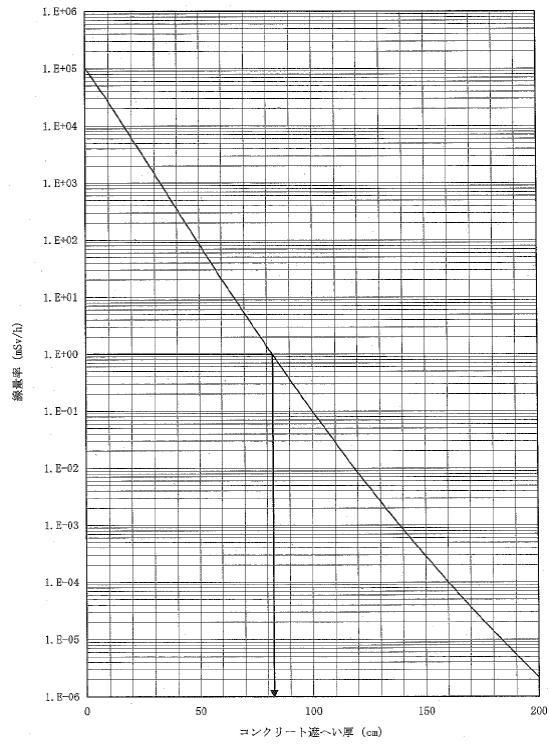


図-3 スラッジ貯槽周りのコンクリート遮へい厚と壁外表面の線量率の関係（径方向）

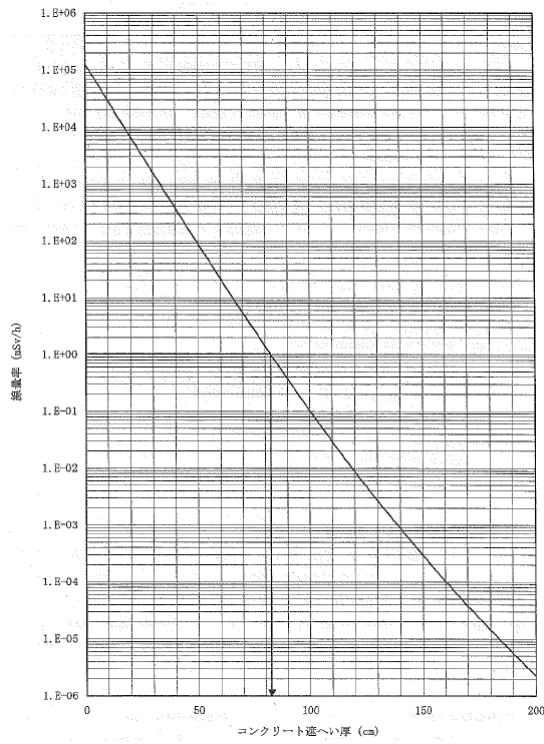


図-4 スラッジ貯槽周りのコンクリート遮へい厚と壁外表面の線量率の関係（軸方向）

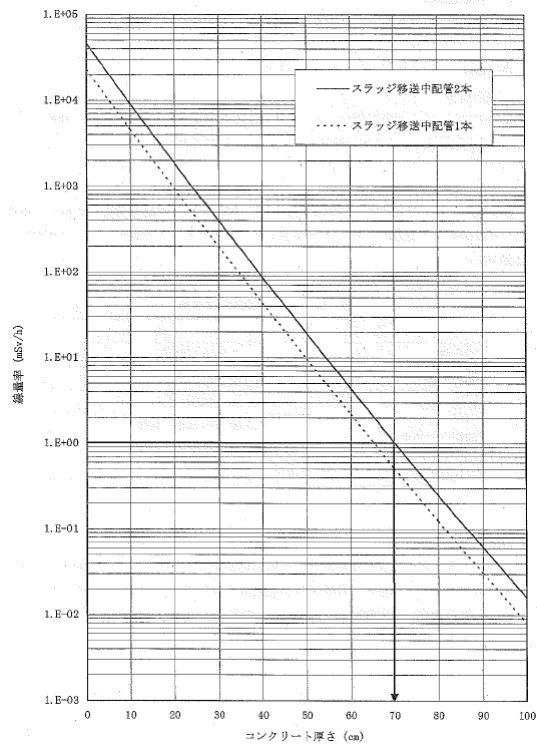


図-5 配管周りのコンクリート遮へい厚と壁外表面の線量率の関係

以上

汚染水処理設備等の工事計画及び工程について

高レベル汚染水処理設備、貯留設備、使用済セシウム吸着塔保管施設、及び廃スラッジ貯蔵施設等は、高レベルの放射性物質を扱うため設備の信頼性向上及び敷地境界線量の低減を目的とした以下の工事について計画し、実施する。

1 設備の現状及び工事の概要

1.1 淡水化装置移送ラインのポリエチレン管化

淡水化装置移送ラインの信頼性向上のため、移送ラインを耐圧ホースからポリエチレン管に取替を行う。現状、主要系統の配管については耐圧ホースからポリエチレン管へ取替済みであり、今後淡水化装置及びポンプ等の機器周り耐圧ホースについて、ポリエチレン管等の信頼性の高い設備への取替を行う。

1.2 タンク増設

汚染水処理設備、多核種除去設備の稼動に合せ、淡水化装置（逆浸透膜装置、蒸発濃縮装置）からの淡水、廃水、並びに多核種除去設備の処理済水を貯蔵する中低濃度タンクの設置を行う。今後は必要となる容量を確認しながら逆浸透膜装置の廃水を貯留するRO濃縮水貯槽及び多核種除去設備の処理済水を貯留する多核種処理水貯槽について追加設置する。貯蔵容量は地下水の流入抑制策を取ったとしても一定程度増加する汚染水を十分に貯蔵できるよう、平成25年10月を目途に約44万m³、平成27年中頃に70万m³、平成28年度中に80万m³（今後、具体的に検討）に増設する。なお増設計画は地下水流入状況を見定めつつ、柔軟に見直し、運用していく。設置にあたっては寸法（肉厚）確認^{※1}、及び耐圧・漏えい確認^{※2}を実施し、構造強度の確認を行う。

※1 肉厚が、構造強度評価にて評価した必要肉厚以上であることを確認する。

※2 タンク満水まで水張った状態で24時間以上保持し、変形及び各部からの漏えいが無いことを確認する。

1.3 使用済セシウム吸着塔一時保管施設増設、及び使用済吸着塔の移動

汚染水処理設備の稼動に合せ、放射性物質を吸着させた使用済みの吸着塔を保管する一時保管施設の設置を行う。現状、セシウム吸着装置及び第二セシウム吸着装置の使用済みの吸着塔を貯蔵する第一施設、セシウム吸着装置の使用済み吸着塔及び多核種除去設備の高性能容器を貯蔵する第二施設、セシウム吸着装置及び第二セシウム吸着装置の使用済み吸着塔及び多核種除去設備の使用済み処理カラムを貯蔵する第四施設が設置済みである。

今後、多核種除去設備の稼動に伴い、多数発生する二次廃棄物を収納する高性能容

器を貯蔵するため第三施設を増設する。また、敷地境界線量の低減のため、敷地中央付近の第四施設に、敷地境界付近の第一施設にあるセシウム吸着装置及び第二セシウム吸着装置の使用済みの吸着塔を順次移動する。

2 工程

| 項目 | 平成25年 | | | | | | | | | | | | 平成26年 | | | | | | | | | | | | 平成27年 | | |
|---------------------|--|---|---|---|---|---|----|----|----|---|---|---|--|---|---|---|---|---|----|----|----|---|---|---|-------|--|--|
| | 4 | 5 | 6 | 7 | 8 | 9 | 10 | 11 | 12 | 1 | 2 | 3 | 4 | 5 | 6 | 7 | 8 | 9 | 10 | 11 | 12 | 1 | 2 | 3 | | | |
| 淡水化装置移送ラインのポリエチレン管化 | | | | | | | | | | | | | 設計・掘削 | | | | | | | | | | | | | | |
| タンク増設 | 平成25年10月を目途に、約44万 ^m ³ （貯蔵容量） | | | | | | | | | | | | | | | | | | | | | | | | → | | |
| 使用済セシウム吸着塔一時保管施設増設 | 第三施設 設計・掘削（設計段階のため今後の詳細設計により決定） （平成25年中を目途に運用を開始し、順次増設する） | | | | | | | | | | | | 貯蔵容量を平成27年中頃に70万 ^m ³ 、平成28年度中に80万 ^m ³ （今後、具体的に検討）に増設 | | | | | | | | | | | | → | | |
| 使用済セシウム吸着塔の移動 | 移動 | | | | | | | | | | | | | | | | | | | | | | | | | | |

No.1 ろ過水タンクへの逆浸透膜装置廃水の貯留について

1. はじめに

平成 25 年 4 月 5 日に確認された地下貯水槽に貯留している逆浸透膜装置の廃水の漏えいを踏まえ、今後、地下貯水槽は使用しない方針とし、地下貯水槽に貯留している逆浸透膜装置の廃水を地上に設置している鋼製タンクへ移送・貯留する。ただし、逐次設置している逆浸透膜装置の廃水用タンクで地下貯水槽に貯留していた逆浸透膜装置の廃水全てを直ちに受け入れる事は出来ないため、地下貯水槽 (No.1) の一部を No.1 ろ過水タンクで貯留する。

No.1 ろ過水タンクは、既設設備だが汚染水を貯留するための設備でないため、1 年以内を目途に別の容器に移送することを前提とし、逆浸透膜装置の廃水を貯留する場合の適合性を評価した結果を以下に示す。

2. ろ過水タンクの仕様等

容量：8,000m³/基

基数：2 基

寸法：タンク内径 ϕ 24.8m × タンク高さ 18.1m (最高液面高さ 16.6m)

肉厚：7mm (最上段) ~ 18mm (最下段)

材料：SS400 等 (内面塗装有り)

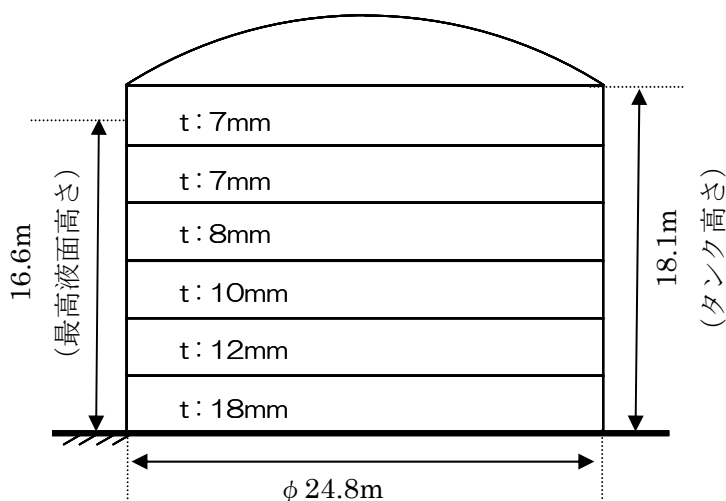


図-1 ろ過水タンク概要 (1 / 2)



図-1 ろ過水タンク概要 (2/2)

3. 逆浸透膜装置の廃水を貯留する場合の適合性評価等

(1) 逆浸透膜装置の廃水の貯留量

ろ過水タンクは、炉注水の非常用水源であり保安規定において、No.1 ろ過水タンク、No.2 ろ過水タンクいずれか 1 基の保有水量として 916m^3 以上を要求している。

そのため、逆浸透膜装置の廃水の貯留は No.1 ろ過水タンクのみとする (No.2 ろ過水タンクは炉注水の非常用水源として継続使用)。

また、東北地方太平洋沖地震の際、当該タンクに破損、漏えいは発生していないが、側板の一部に変形が認められたため、座屈強度の低下を考慮し 70% 貯水制限 ($5,600\text{m}^3$) を設けてタンクを使用してきた (別添-1 参照)。そのため、逆浸透膜装置の廃水を貯留する場合にも当該貯水制限を適用し、下記(2)を踏まえ、貯留する逆浸透膜装置の廃水の量を $4,600\text{m}^3$ とする。

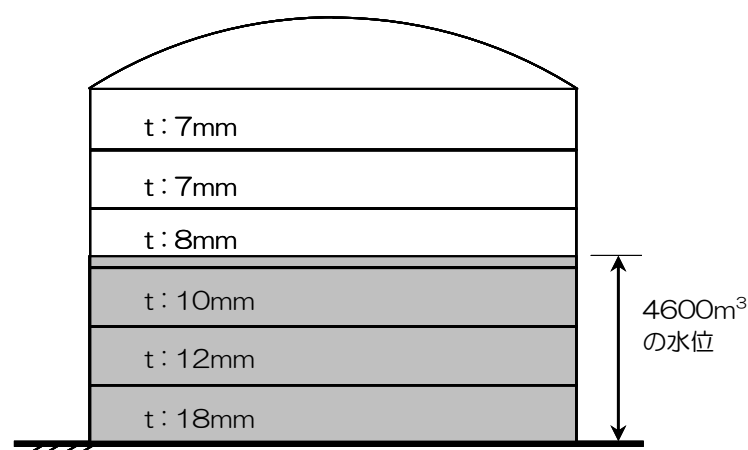


図-2 貯留水位イメージ

(2) 構造強度・耐震性

a. 板厚評価

ろ過水タンクは、本来ろ過水を貯留するため、発電用原子力設備規格 設計・建設規格に準拠して設計されていない。

今回、逆浸透膜装置の廃水を貯留することから、設計・建設規格への適合性を評価するため、設計・建設規格での胴の板厚評価を実施した。

その結果、設計・建設規格の要求に適合していることを確認した（表－1 参照）。

$$t = \frac{D_i H \rho}{0.204 S \eta}$$

t : 胴の計算上必要な厚さ D_i : 胴の内径 H : 水頭 ρ : 比重
S : 最高使用温度における材料の許容引張応力 η : 長手継手の効率

表－1 No.1 ろ過水タンク 板厚評価結果

| 評価部位 | 必要肉厚 [mm] | 実厚 [mm] |
|------------|-----------------|---------|
| 板厚（最下段） | 17 | 18 |
| 板厚（下から4段目） | 6 ^{*1} | 8 |

※1 上式の計算結果に比べて、胴の内径の区分(m) (16 を超え 35 以下) に対する胴の必要厚さ 6mm の方が大きい

b. 耐震性評価

逆浸透膜装置の廃水を貯留するため、Bクラス機器を想定して転倒評価を実施した。

地震による転倒モーメントと自重による安定モーメントを比較した結果、転倒しないことを確認した（表－2 参照）。なお、Sクラスに適用する水平震度 0.72 においても転倒は発生しない。

$$\begin{aligned} \text{地震による転倒モーメント} : M_1 [\text{N}\cdot\text{m}] &= m \times g \times C_H \times H \\ \text{自重による安定モーメント} : M_2 [\text{N}\cdot\text{m}] &= m \times g \times L \end{aligned}$$

m : 機器質量
H : 据付面から重心までの距離
L : 転倒支点から重心までの距離
 C_H : 水平震度

表－2 No.1 ろ過水タンク 転倒評価結果

| 水平震度 | 転倒モーメント M_1 [kN·m] | 安定モーメント M_2 [kN·m] |
|------|----------------------|----------------------|
| 0.36 | 9.4×10^4 | 6.1×10^5 |

また、逆浸透膜装置の廃水を貯留することを考慮し、地震発生時のタンク内包水のスロッシング評価を実施した。

容器構造設計指針（日本建築学会）を参考にスロッシング波高の評価を行った結果、スロッシング時のタンク内の液位はろ過水タンク高さ以下であることを確認した（表－3 参照）。

表-3 No.1 ろ過水タンク スロッシング評価

| スロッシング波高 [m] | スロッシング時液位 [m] | タンク高さ [m] |
|--------------|--------------------|-----------|
| 3.1 | 12.7 ^{※1} | 18.1 |

※1 4600m³貯留時の液位 9.6m にスロッシング波高を加えたもの

(3) No.1 ろ過水タンクの点検結果及び処置・対策等

a. No.1 ろ過水タンクの点検結果

No.1 ろ過水タンクの水抜きを行い、内部点検を実施した。その結果を別添-2に示す。

底板、側板に塗装の剥離、浮きが確認され、底板には変形が認められた。また、予備ノズルフランジには腐食が確認された。

b. 処置・対策

No.1 ろ過水タンクの内部点検結果を踏まえ、ろ過水タンクへの逆浸透膜装置の廃水の受け入れにあたり、以下の対応を実施する。

- ▶ 塗装の損傷箇所（底板及び側板の一部）は、塗装の除去、手入れを行い、鉄粉が配合されたエポキシ系の金属用補修剤を塗布する。実施結果を別添-3に示す。なお、側板の高所に存在する塗装剥離部は現状維持とするが、c.に示す当該部の肉厚測定評価より問題ない。
- ▶ フランジの補修箇所は、フランジ面の手入れを行い、漏えい確認を実施した後、金属用補修剤による漏えい防止措置を施す。
- ▶ 底板の変形が材料強度に及ぼす影響について評価した結果、ひずみ量は僅かであり問題ないことを確認した（別添-4参照）。

c. 貯留時の腐食に対する評価

金属の腐食の腐食形態は、一般的に下記の8種類に分類される。

- ① 全面腐食
- ② 孔食
- ③ すき間腐食
- ④ 粒界腐食
- ⑤ 応力腐食割れ
- ⑥ 電位差腐食（ガルバニック腐食）
- ⑦ 流動腐食
- ⑧ 酸化及び高温腐食

上記のうち、今回のろ過水タンク内の構造・環境を考慮した場合、発生する腐食として主として考えられるのは、孔食及びすき間腐食である。

ここで、全面腐食であれば、環境等からおおよその腐食速度を想定できるのであるが、孔食等の場合は、腐食面積が小さく、深さ方向に速く腐食が進むため、腐食速度を想定するのが難しい。

そこで、今回実施したろ過水タンク内面補修時の除去深さデータから想定される腐食速度は、別添-5に示すように、 $0.32\text{mm}/\text{年}$ となり、側板を貫通するまで最短で18年となる。底板の場合には $0.37\text{mm}/\text{年}$ となり、貫通するまで18年となる。この腐食速度の想定は、全面腐食の場合、海水と淡水の腐食速度に有意な差が見られないことに基づいている。

一方、No.1ろ過水タンクで貯留した逆浸透膜装置の廃水は1年以内を目途に別の容器に移送することを計画しており、腐食によりNo.1ろ過水タンクからの逆浸透膜装置の廃水の漏えいが発生する可能性は極めて少ないと考えている。

(4) その他考慮事項

a. 漏えい発生防止、検知・監視及び漏えい発生時の評価

(a) 漏えい発生防止

ろ過水タンクの腐食対策は、管台部分も含めて、全面に防食塗装（タールエポキシ）を施し、孔食及びすき間腐食を防止する。また、フランジ部は、閉止板の面積相当の全面ガスケットとし、シール面にシール剤（ガスケットペースト）を塗布することにより、漏えい及びすき間腐食を防止する。

また、床面やフランジ補修等に用いた金属用補修剤は、鉄粉が配合されたエポキシ系の補修剤で一般に金属材質設備機器の肉盛り、穴埋め等に使用されるものである。

上記に加え、更なる漏えいの発生防止のため、取水用の取り出し口に閉止フランジを取り付けるとともに、漏えいがないことを確認した後、フランジ部に金属用補修剤を塗布する。

(b) 漏えいの検知・監視

ろ過水タンクは溶接構造であり漏えいの可能性は低いが、万一の漏えいを考慮し、ろ過水タンク周囲の堰等を設置する（図-3、表-4参照）。

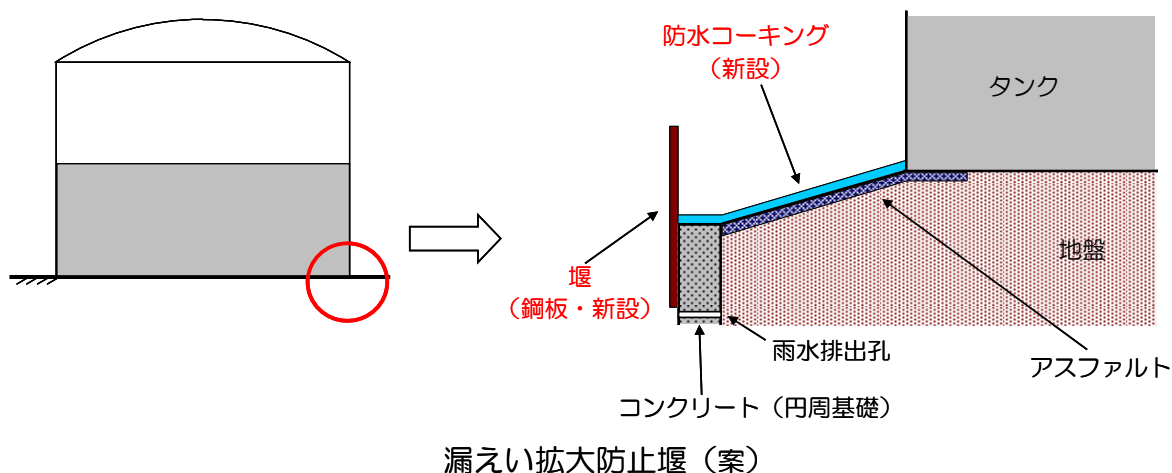
堰は、雨水の排水を考慮して排水弁を設置し、常時開とする運用とするが、漏えいが確認された場合に閉じる運用とする。

漏えいの検知方法は、水位計の計器精度が0.5%程度であることから、水位計による水位の常時監視に加えて、ろ過水タンク外周面近傍に約 120° 間隔で3台の監視カメラを設置し、また3台の線量計を設置し、監視カメラによるタンク基礎部の確認及び線量計による雰囲気線量の変化を重要免震棟及びシールド中央操作室にて連続監視することにより、漏えいの有無を監視するとともに、1日に1回以上の巡視点検を実施する。また、円周基礎部に設置された雨水排水孔（円周4方向：計4箇所）のドレン水について、ドレン水の発生状況を考慮し、適宜サンプリングを実施し、塩分、全 β の濃度を測定する。

水位計及び線量計に有意な変化が確認された場合は、現場にて β 線等を直接測定し、事前に測定した逆浸透膜装置の廃水の線量値と比較することにより、漏えいの判断を行う。線量計の有意な変化等を確認後、現場での直接確認、漏えいの判断までに要する時間は最大でも30分程度と想定している。

また、雨水排水孔ドレン水の分析結果において、塩分、全 β の有意な検出がされた場合も、事前に測定した逆浸透膜装置の廃水の線量値と比較することにより、漏えいの判断を行う。

上記の漏えいの検知方法，判断までの想定時間及び，堰による漏えい拡大防止と合わせて，大量の汚染水漏えい発生防止に万全を尽くすこととする。



図－3 No.1 ろ過水タンク廻り堰構造概要

表－4 No.1 ろ過水タンク廻り堰 主要仕様

| 高さ [m] | 容量 [m ³] |
|--------|----------------------|
| 0.3 | 38 |

(c) 漏えい発生時の対応

漏えい発生防止や監視・検知に万全を尽くすが，万一漏えいが発生した場合に備え，緊急で補修できる様に鉄粉が配合されたエポキシ系の金属用補修剤等を確保し，板当て補修等を行い，漏えいを防止する。

また，漏えい水の回収は，少量の漏えいであれば吸水材による回収等を行う。一方，多量の漏えいに対しては，堰内にポンプ，吸引車等を設置して漏えい水を回収し，ろ過水タンクに漏えい水を戻すことで漏えい拡大防止を図る。

b. 地下貯水槽から No.1 ろ過水タンクへの移送時の配慮

地下貯水槽から No.1 ろ過水タンクへの移送ラインは図－4 であり，移送にあたってはこれまでの不具合等を鑑みフランジ部の抜け防止，吸水材による養生，移送ホース設置時の注意喚起，ならびに排水路への流出防止（土のう設置）等の対策を行う。また，No.1 ろ過水タンク移送時には現場で常時監視を行う。

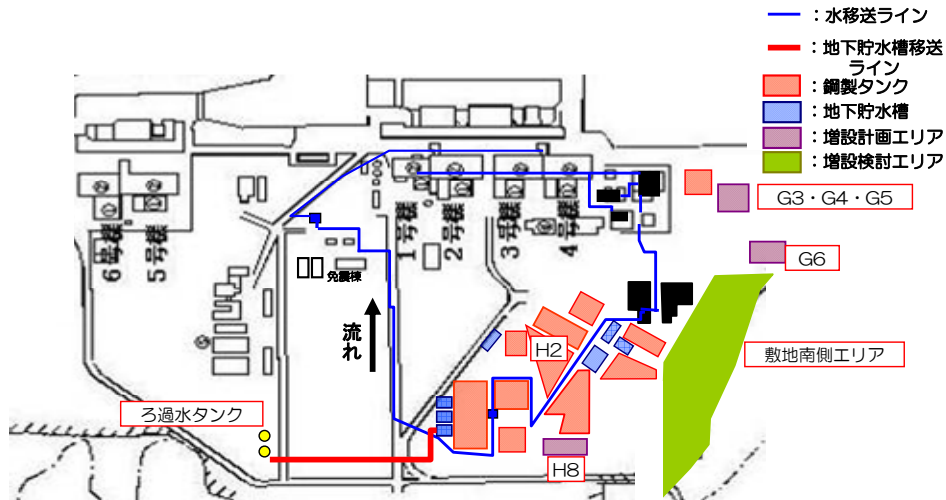


図-4 No.1 ろ過水タンクへの移送ライン概略図

c. No.1 ろ過水タンクへの逆浸透膜装置廃水貯留に伴う被ばく線量への影響

(a) 放射線業務従事者等への被ばくの影響

逆浸透膜装置の廃水を貯留している鋼製タンクの表面線量当量率は、主にストロンチウム 90 の濃度に依存し、 $30 \mu\text{Sv/h} \sim 170 \mu\text{Sv/h}$ となっている（高さ約 1m、タンク表面からの距離約 5cm の位置に測定器を近づけて測定）。

ろ過水タンクに逆浸透膜装置の廃水を貯留した場合でも、タンク表面の線量当量率は鋼製タンクと同様に $100 \mu\text{Sv/h}$ 程度であり、ろ過水タンク周辺で作業する放射線業務従事者等へ過度の放射線被ばくのリスクを及ぼすものではない。なお、不要な被ばくを避けるため、区画及びタンク表面に線量表示を行う。

(b) 敷地境界線量評価への影響

ろ過水タンクに逆浸透膜装置の廃水を貯留した場合の敷地境界線量への影響は、「III-3.2.2 線量評価」にて確認する。

(c) 漏えい発生時の対応作業に関する線量評価

漏えい発生時の対応作業による被ばく線量を、過去の漏えい事象発生時の実績から評価する。高濃度汚染水の漏えい事象として、代表的な事例を表-5に示す。

2012年の事象における被ばく線量が2011年の事象における被ばく線量と比較して低いのは、作業体制の整備が進み、漏えいに対して速やかに対応が取れたこと、及び無駄な被ばくがないよう計画的に作業を実施出来たことによる。

No.1 ろ過水タンクへの水移送に際しても、現場で常時監視を行うなど漏えいの早期検知に万全を尽くす。このため万が一漏えいが発生した場合の漏えい水量、作業員の被ばく線量は上述の2012年の漏えい事象に比べて同等以下になると考えられる。

表－５ 高濃度汚染水の漏えい事象例

| 過去の漏えい事象 | 発生日 | 回収量 | 回収方法 | 作業員被ばく線量 (最大値) |
|-----------------------|-----------|--------------------|-------|---------------------------|
| 蒸発濃縮缶装置 からの漏えい | 2011/12/4 | 約 14m ³ | 水中ポンプ | γ : 0.78mSv β : 5.3mSv |
| 逆浸透膜装置移送 ホースからの漏えい | 2012/3/26 | 約 10m ³ | 吸引車 | γ : 0.14mSv β : 0.9mSv |

4. 添付資料

- 別添－１：No.1 ろ過水タンクの座屈変形評価
- 別添－２：No.1 ろ過水タンク内部点検結果
- 別添－３：No.1 ろ過水タンク内部補修結果
- 別添－４：ろ過水タンク底板の変形が材料強度に及ぼす影響について
- 別添－５：No.1 ろ過水タンク補修未実施箇所の肉厚評価

以 上

No.1 ろ過水タンクの座屈変形評価

No.1 ろ過水タンクは、僅かな象足座屈変形(45mm 程度の膨らみ)があることを確認している。本件に対し、当該タンクの健全性を既往の知見等から以下の通り評価し、貯留量約 5,800m³ (水位約 12m) において本震の ZPA 相当加速度 0.7G で座屈を生じない結果となった。

《既往の知見等》

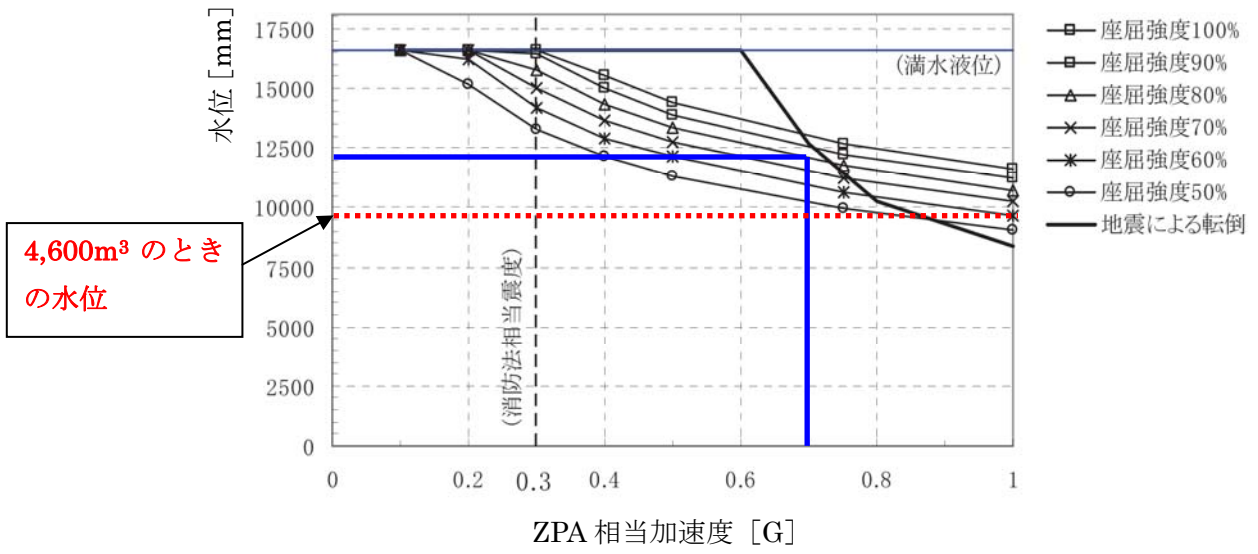
- 座屈強度 (≒タンク崩壊強度) において、おおよそ直径の 1%の変形で、元の強度の 90%程度に低下
- 消防法の設計基準を満足するタンクであれば、基準地震動 Ss においても機能維持
- 本震における福島第一原子力発電所の敷地内地表面部の最大加速度 (ZPA) は 0.7G 程度

《評価概要》

- 消防法設計加速度により、タンクが健全な状態において、座屈が生じない水位を評価 (水位をパラメータとし、設計加速度による側板の圧縮応力=許容座屈応力となる水位を算出)
- 上記評価結果に基づき、座屈等による強度低下 (許容座屈応力を 10%刻みで低下) と加速度をパラメータとして座屈が生じない水位を評価
- 使用可能水位を評価する場合、座屈強度の低下量、想定する地震の加速度を設定して、上述で算出された使用可能水位を読み取り

《評価結果》

- 評価条件
 - ZPA 相当震度 : 0.7G
 - 座屈等による強度低下 : 座屈によるタンク直径の変化量は 1%よりも十分低いが、20%の強度が低下している (座屈強度 80%) と想定
- 評価結果 (下図参照)
 - 消防法設計加速度 (ZPA 相当加速度 : 0.3G) では、タンクが健全な状態においては満水でも座屈を生じない
 - 地震発生時の水位 (ほぼ満水状態) では、本震の ZPA 相当加速度 0.7G において、座屈を生じる恐れ有り
 - 座屈により 20%の強度が低下している場合 (座屈強度 80%) においても、貯留量約 5,800m³ (水位約 12m) であれば本震の ZPA 相当加速度 0.7G で座屈を生じない。



以 上

No.1 ろ過水タンク内部点検結果

側面に塗装の浮きが点在

ほぼ全周に塗装の割れ

No.1 ろ過水タンク

底板にドレン配管の接触痕有り

底板の塗装はく離

底板に塗装の浮きが点在

予備ノズルフランジ部の腐食

No. 1 ろ過水タンク内部補修結果



底板



底板



側板



底板ドレン配管近傍

ろ過水タンク底板の変形が材料強度に及ぼす影響について

1. ろ過水タンク底板鉛直方向変位の測定

図1に示すろ過水タンク底板の半径方向の経路上で、基準点（タンク中心）に対する鉛直方向変位の測定を実施した結果を図2に示す。

タンク底板は、図2中に赤の破線で示すような、中心から外周に向かって1/120の下り勾配を持つ基礎の上に設置されているが、実測結果は、中心から約11mの範囲は概ね水平であり、11m以上外周側の範囲で、基準点からの鉛直方向変位が拡大するという傾向が、いずれの方角に対しても確認された。

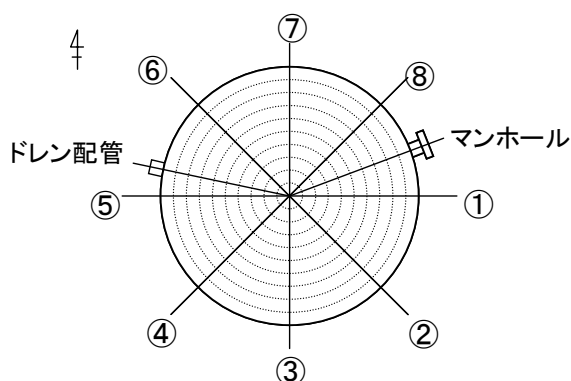


図1 ろ過水タンク底板鉛直方向変位の測定経路

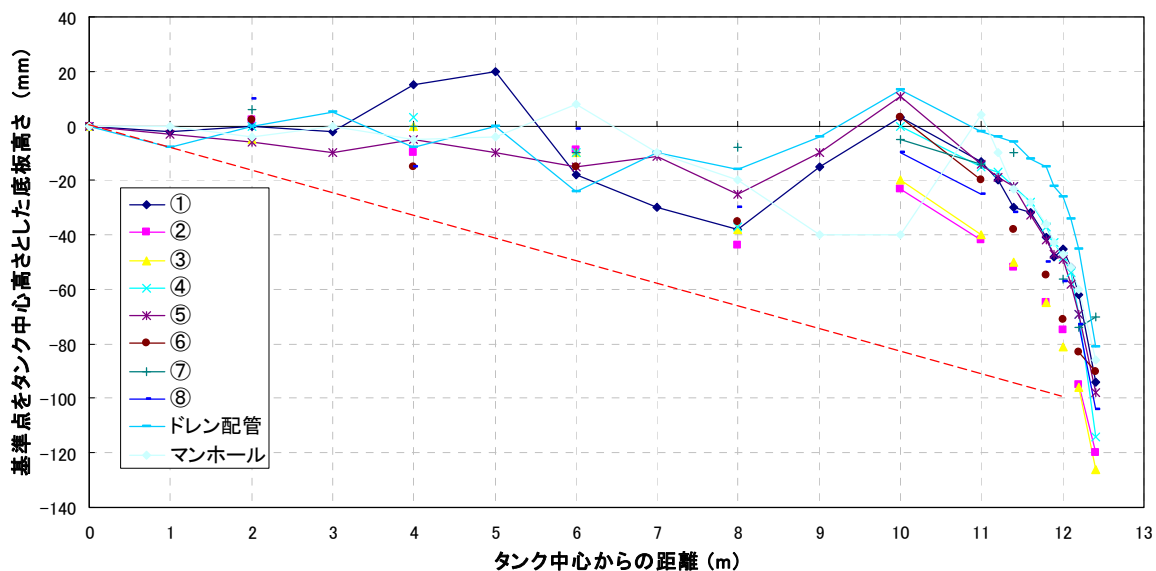


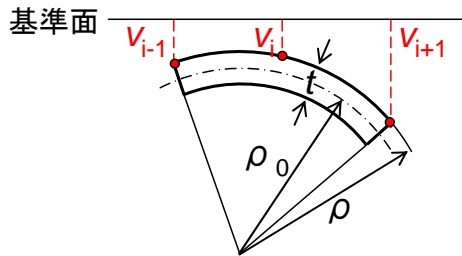
図2 ろ過水タンク底板鉛直方向変位の測定結果

2. ろ過水タンク底板の残留ひずみの評価

図2の測定結果に基づき、底板上面での残留ひずみの評価を実施した。残留ひずみは、図3に示すように、基準点からの鉛直方向距離の隣り合う3点での測定値 v_{i-1} , v_i , v_{i+1} を通る円弧

の曲率半径 ρ から式 1 を用いて算出した。ここで、タンク底板の板厚には、全域に対してアニュラ板の 12mm を用いた。

$$\text{残留ひずみ: } \varepsilon = \frac{\rho - \rho_0}{\rho} \quad \dots (1)$$



v_i : 底板各点の基準面からの垂直方向距離測定値

ρ : 底板上面の曲率半径
(隣り合う3測定点を通る円弧の曲率)

ρ_0 : 曲げの中立軸の曲率半径 ($\rho_0 = \rho - t$)

※ 板厚 t には、アニュラ板の値 12mm を用いた

図 3 ろ過水タンク底板鉛直方向変位に基づくひずみの評価方法

ひずみ評価値の半径方向分布を図 4 に、各半径方向における最大のひずみ評価値を図 5 に示す。いずれの方向においても外周部（中心からの距離が 11m 以上の範囲）でひずみが高くなる傾向を示した。

評価されたひずみは、ドレン配管方向の最外周近傍で最大 0.8%，①および④方向の最外周近傍で 0.6%，0.7% を示したが、それ以外では概ね 0.5% 以下となった。

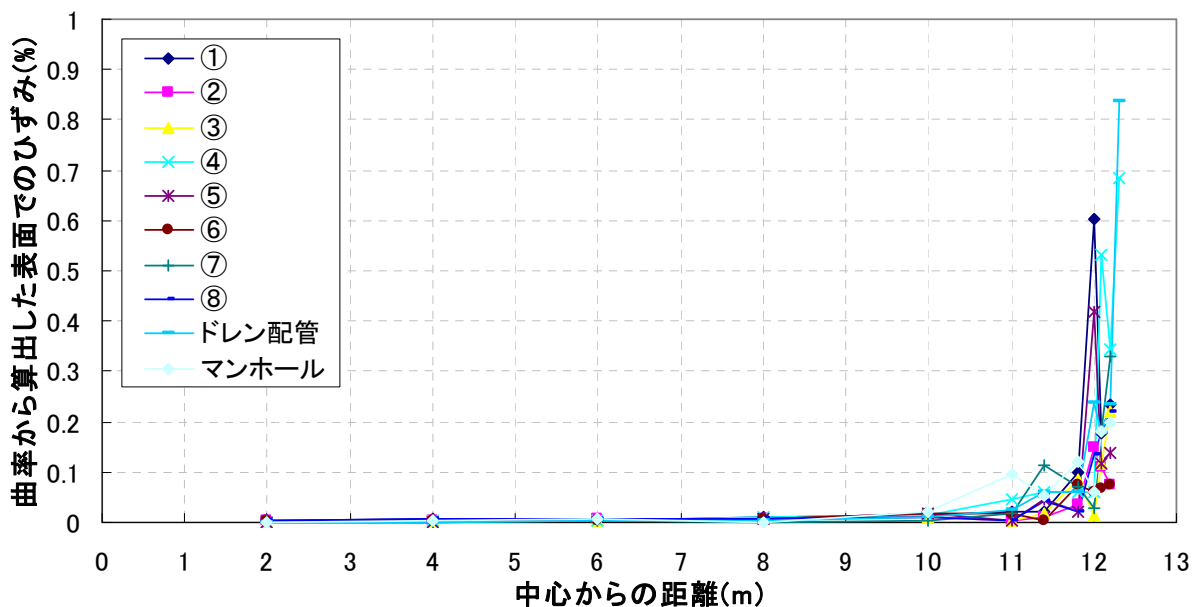


図 4 ろ過水タンク底板上面のひずみの評価結果

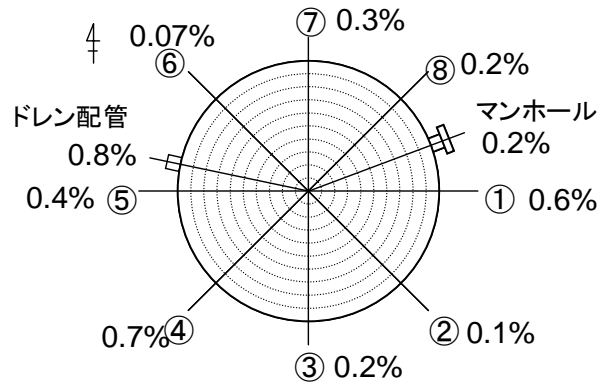


図4 ろ過水タンク底板上面のひずみの評価結果の各評価経路内の最大値

3. 残留ひずみ評価値に基づくタンク材料特性への影響評価

炭素鋼の強度特性に及ぼすひずみの影響を評価した過去の知見から、±8%の繰返し予ひずみや、10%程度の静的予ひずみを付与した場合、引張強さの増加と、極わずかな破断延性の低下が生じること、また疲労強度については、ほとんどの影響が認められないことが知られている。

以上のことから、ろ過水今回タンク底板に発生した1%程度のひずみであれば、材料強度に及ぼす影響はほとんどないと判断され、設計時と同様な手法・データに基づく健全性評価の適用が妥当であると判断される。

以上

No.1 ろ過水タンク補修未実施箇所肉厚評価

1 段目の欠陥箇所のうち、床面から補修可能な部位（59 箇所）の腐食の除去深さを実測したところ、最大で 1.88mm となった。

前回の内面点検（平成 18 年度）後、平成 19 年 4 月から腐食が始まり、平成 25 年 4 月までの約 6 年間で腐食が進行したものと仮定すると、**腐食速度は 1.88mm/6 年 \approx 0.32mm/年**となる。

側板厚さ設計値から既に 2mm の腐食があると仮定し、さらに 0.32mm/年で腐食した場合の側板が貫通するまでの期間を評価した結果、下表に示すとおり最短で 18 年となる。

| 場所 | 側板厚さ設計値 (mm) | 側板厚さ評価値 (mm) | 貫通までの期間 (年) |
|------|--------------|--------------|-------------|
| 4 段目 | 8 | 6 | 18 |
| 3 段目 | 10 | 8 | 25 |
| 2 段目 | 12 | 10 | 31 |
| 1 段目 | 18 | 16 | 50 |

なお、底板の腐食部については補修を実施しているが、21 箇所について腐食の除去深さを実測したところ、最大で 2.18mm となった。

上述と同様に約 6 年間で腐食が進行したものと仮定すると、**腐食速度は 2.18mm/6 年 \approx 0.37mm/年**となる。

底板厚さ設計値から既に 2.2mm の腐食があると仮定し、さらに 0.37mm/年で腐食した場合の底板が貫通するまでの期間を評価した結果、下表に示すとおり 18 年となる。

| 場所 | 底板厚さ設計値 (mm) | 底板厚さ評価値 (mm) | 貫通までの期間 (年) |
|----|--------------|--------------|-------------|
| 底板 | 9 | 6.8 | 18 |

2号機及び3号機の海水配管トレンチにおける高濃度汚染水の処理設備

1. はじめに

1, 2号機タービン建屋東側の護岸付近の地下水において、放射性物質が告示濃度限度（海水中の放射性物質濃度が線量限度等を定める告示に定める周辺監視区域外の濃度限度）を上回る高い濃度で検出されており、港湾内海水中の放射性物質濃度が減少しておらず、地下水の水位等のデータ分析結果から、汚染された地下水が海水に漏えいしているものと推定している。

そのため、高濃度の汚染水（以下、「滞留水」という。）が滞留している2号機及び3号機の海水配管トレンチについて、モバイル式の処理装置（以下、「モバイル式処理装置」という。）及び汚染水処理設備へ滞留水を移送する配管等を設置し、滞留水に含まれる放射性物質濃度の低減を図る。

モバイル式処理装置は、3号機タービン建屋海側エリア（屋外，O.P. 10m）に2式設置する。

2号機及び3号機の海水配管トレンチの滞留水は、海側立坑から汲み上げた後、モバイル式処理装置にてセシウム等の放射性核種を除去（セシウム除染係数（設計目標値）；100^{※1}）し、山側立坑または2号機タービン建屋等へ移送する。また、モバイル式処理装置は、連続して運転することを基本とし、吸着塔交換時等には停止する。

吸着塔は、運転状態（吸着塔出入口差圧，吸着性能^{※2}，吸着塔表面線量）に応じて交換を実施する。通常，吸着塔交換時には，装置を停止した後，吸着塔内に残留する滞留水をろ過水と置換した上で，使用済みセシウム吸着塔仮保管施設等へ輸送し，圧縮空気を使用し水抜きを実施する。

水抜きした吸着塔は，使用済みセシウム吸着塔一時保管施設等のボックスカルバート内で貯蔵する。

※1：試験結果をもとに定めた除染開始時の値であり，吸着塔の連続使用に伴い低下する。

※2：吸着塔出入口水を分析することで，性能を確認する。

2. 基本設計

2.1 設置の目的

2号機及び3号機の海水配管トレンチには，高濃度の汚染水が滞留していることが確認されている。早期に海水配管トレンチ内の滞留水に含まれる放射性物質濃度を低減するため，使用済燃料プールの浄化に用いたモバイル式の処理装置を導入することに加え，汚染水処理設備へ滞留水を移送するための配管等を設置する。

なお，当該設備については，緊急的に海水配管トレンチ等の滞留水を処理するため移

動式設備で対応することから、現地で行う健全性確認については、実施可能な検査（漏えい検査、通水検査等）を行うものとする。

2.2 設計方針

モバイル式処理装置は、使用済燃料プールの浄化に使用していたもの 1 式と同仕様のものを新たに 1 式導入することとしており、海水配管トレンチの処理期間を考慮した設計とする。

(1) 処理能力

滞留水中の放射性物質の濃度を低減する能力を有する。

(2) 規格・基準等

モバイル式処理設備の機器等は、設計・材料の選定・製作及び検査において、原則として適切と認められる規格及び基準によるものとする。

なお、吸着塔容器及び配管（鋼管）接続部の溶接は、日本工業規格に準拠して実施する。

(3) 放射性物質の漏えい及び管理されない放出の防止

モバイル式処理設備は、液体状の放射性物質の漏えいの防止及び所外への管理されない放出を防止するため、次の各項を考慮した設計とする。

- a. 漏えいの発生を防止するため、機器等には設置環境や内部流体の性状等に応じた適切な材料を使用する。
- b. 液体状の放射性物質の漏えい防止として、屋外には基本的にポリエチレン管を使用し、設置箇所の状況に応じて耐圧ホースを使用する。
- c. モバイル式処理装置には漏えい検知器を設置し、警報はシールド中央制御室（シールド中操）に表示させることで、異常を確実に運転員に伝え、適切な措置をとれるようにする。

(4) 放射線遮へいに対する考慮

モバイル式処理設備は、放射線業務従事者等の線量を低減する観点から、放射線を適切に遮へいする設計とする。

(5) 崩壊熱除去に対する考慮

モバイル式処理装置は、放射性物質の崩壊熱による温度上昇を考慮し、必要に応じて崩壊熱を除去できる設計とする。

(6) 可燃性ガスの滞留防止に対する考慮

モバイル式処理装置は、水の放射線分解により発生する可燃性ガスを適切に排出できる設計とする。

(7) 誤操作の防止に対する考慮

モバイル式処理設備の操作スイッチを CS 式 (Control Switch;制御スイッチ), COS 式(Change over Switch;切替スイッチ)とし、タッチパネル特有の問題 (ボタン間隔が狭い, 反応が鈍い) を回避する。また, 運転操作手順書を整備し, 教育を実施すると共に, 装置の停止に係わる重要なスイッチには, 注意表示をする。

(8) 電気故障の拡大防止に対する考慮

モバイル式処理設備は, 電氣的な故障が発生した場合には, その拡大及び伝播を防止するため異常箇所を自動的に切り離す保護装置を備える。

(9) 検査可能性に対する設計上の考慮

適切な方法として検査ができるよう, 漏えい検査・通水検査等ができる設計とする。

(10) 放射線防護に係わる被ばく防止措置

作業における被ばく低減ができるよう, 以下の設計とする。

- ・吸着塔交換作業時の被ばく低減を図るため, 吸着塔内の滞留水をろ過水に置換可能とする。
- ・弁操作時の被ばく低減を図るため, 遠隔操作ハンドルを設けると共に, 弁近傍を遮へいする。

2.3 主要な機器

モバイル式処理設備は, モバイル式処理装置, トレンチ滞留水移送装置で構成する。海水配管トレンチ内の滞留水は, 海側立坑等から汲み上げた後, モバイル式処理装置によりセシウム等の放射性核種を除去し, 山側立坑または2号タービン建屋等へ移送する。また, 2号機タービン建屋に設置されている滞留水移送装置へ接続する配管を設け, プロセス主建屋, 高温焼却炉建屋等への移送を可能とする。

(1) トレンチ滞留水移送装置

トレンチ滞留水移送装置は, 移送ポンプ・移送配管等で構成され, 海水配管トレンチ内の滞留水をモバイル式処理装置等へ移送することを目的に設置する。

滞留水の移送は, タービン建屋等の水位・水質状況に応じて, 移送先を適宜選定して実施する。

トレンチ滞留水移送装置は、使用環境を考慮した材料を選定し、必要に応じて遮へい、保温材等を設置する。

(2) モバイル式処理装置

a. 装置概要

モバイル式処理装置は、吸着塔を装荷する吸着塔ユニット（車載）及び流量調整等の機能を有する弁ユニット（車載）から構成する。吸着塔ユニットは、1塔の吸着塔により、滞留水に含まれるセシウム等の放射性核種を除去し、吸着塔出入口差圧、吸着性能、吸着塔表面線量により吸着塔を交換する。吸着材は、除去する核種や滞留水の水質に応じて変更する場合がある。（表－1）

モバイル式処理装置の除染係数は、吸着塔への通水量に応じて変動する。また、タービン建屋・海水配管トレンチ間の連通性が不明確でモバイル式処理装置の入口水の性状を把握出来できないため、初回吸着塔装荷時の除染係数を想定することも難しい。

また、ストロンチウム濃度の低減については、塩化物イオン濃度等が高い状態では、セシウム濃度の低減より困難であり、特に除染係数（設計目標値）は設定せず、装置出口放射能濃度が低減されていることを目標とする。

なお、滞留水に含まれる放射性物質濃度がタービン建屋と同程度まで低減し、本装置による濃度低減効果が期待出来ない場合には、廃棄物低減の観点で、一旦処理を中断することを考慮する。

モバイル式処理装置で使用する吸着塔は、二重の円筒形容器で、内側は内部にゼオライト等を充填したステンレス製の容器、外側は炭素鋼製の遮へい容器からなる構造とする。また、遮へい容器は二重筒構造とし、内部の鉛等により、吸着塔表面で1mSv/h以下となるよう十分な遮へい能力を有するものとする。

なお、海水配管トレンチ内の滞留水に含まれる放射性物質濃度が高い処理開始初期（セシウム除去開始初期）は、念のため表面線量率を確認しながら交換を行う。

表－1 モバイル式処理装置の吸着材について

| 除去核種 | 吸着材 | 表面線量率 (mSv/h) | ※ 吸着量 (Bq/塔) | 温度評価 | | 備考 |
|------|------|------------------|------------------------|-------------|---------|------------|
| | | | | 最高温度 (℃) | 耐熱温度(℃) | |
| Cs | 吸着材1 | <1.0 | 約 1.3×10^{15} | 約160 | 200 | 管理条件が最も厳しい |
| | 吸着材2 | <1.0 | 約 1.3×10^{15} | 約215 | 600 | |
| Sr | 吸着材3 | <1.0 | 約 1.3×10^{15} | 約280 | 600 | |

(※) 除去核種 Cs の場合は、 ^{137}Cs 及び ^{134}Cs の合計値
除去核種 Sr の場合は、 ^{89}Sr 及び ^{90}Sr の合計値

b. 使用済み吸着塔の発生量予測

使用済みの吸着塔は、使用済セシウム吸着塔仮保管施設等において内部の水抜きを行い、使用済セシウム吸着塔仮保管施設及び使用済セシウム吸着塔一時保管施設のボックスカルバート内で貯蔵する。なお、ボックスカルバートは、コンクリート製（中空）で、吸着塔は各ボックスカルバート内に2塔ずつ貯蔵することができる。

吸着材の性能確認試験の結果から、処理開始時の吸着塔の交換周期は、セシウム濃度が高い2号機では3日程度を見込んでいるが、3号機は2号機と比較して滞留水に含まれる放射性物質濃度が低いと考えられるため、交換周期は長くなると想定している。

また、約半月程度処理を継続した後は、放射能濃度の低下に伴い、吸着塔の交換周期は1週間以上となると想定され、半年の処理運転で、使用済み吸着塔は最大60塔程度発生する可能性があるが、使用済みセシウム吸着塔一時保管施設等の保管容量には十分余裕があるため、貯蔵には支障をきたさないと考えている。

2.4 供用期間

モバイル処理設備は、海水配管トレンチとタービン建屋接続部の止水が完了し、トレンチ内の滞留水移送を終えるまで使用する。

なお、止水の状況等により、1年以上の長期に渡りモバイル式処理装置を使用する場合には、他の処理装置の運転経験や機器の重要度に応じて有効な保全を計画・実施する。

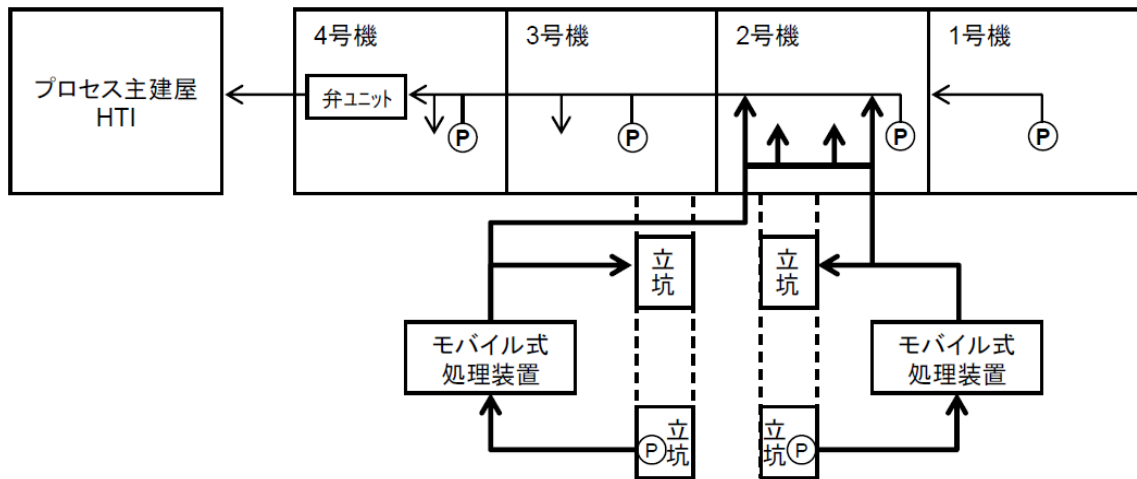


図1 モバイル式処理設備の系統概略図

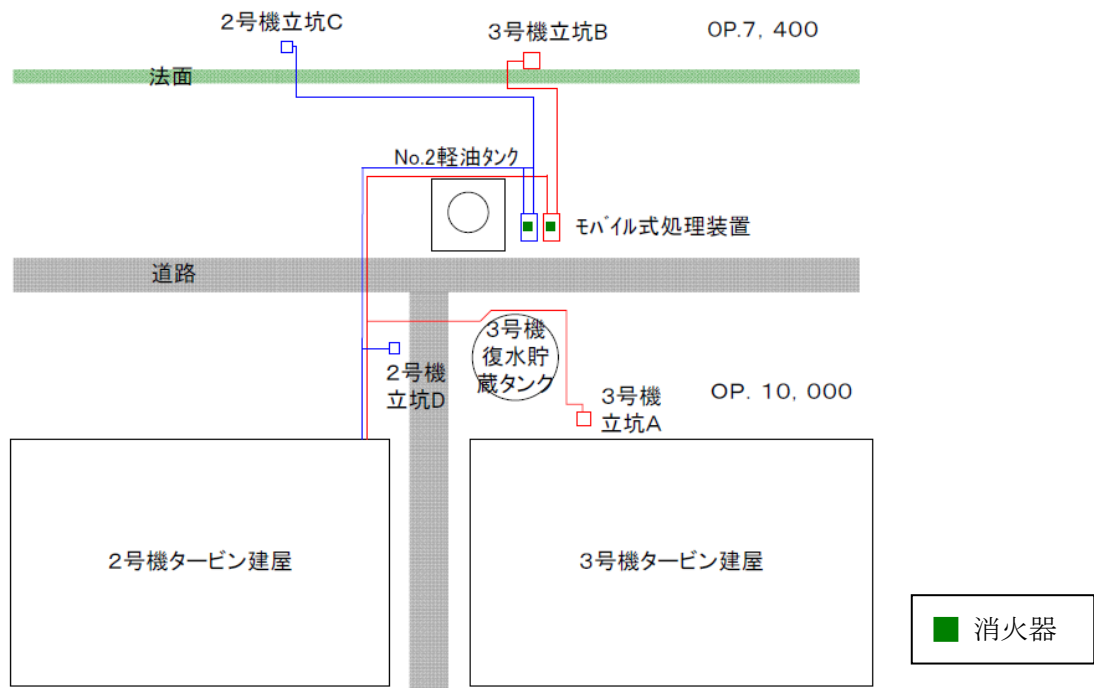


図2 配置概要図

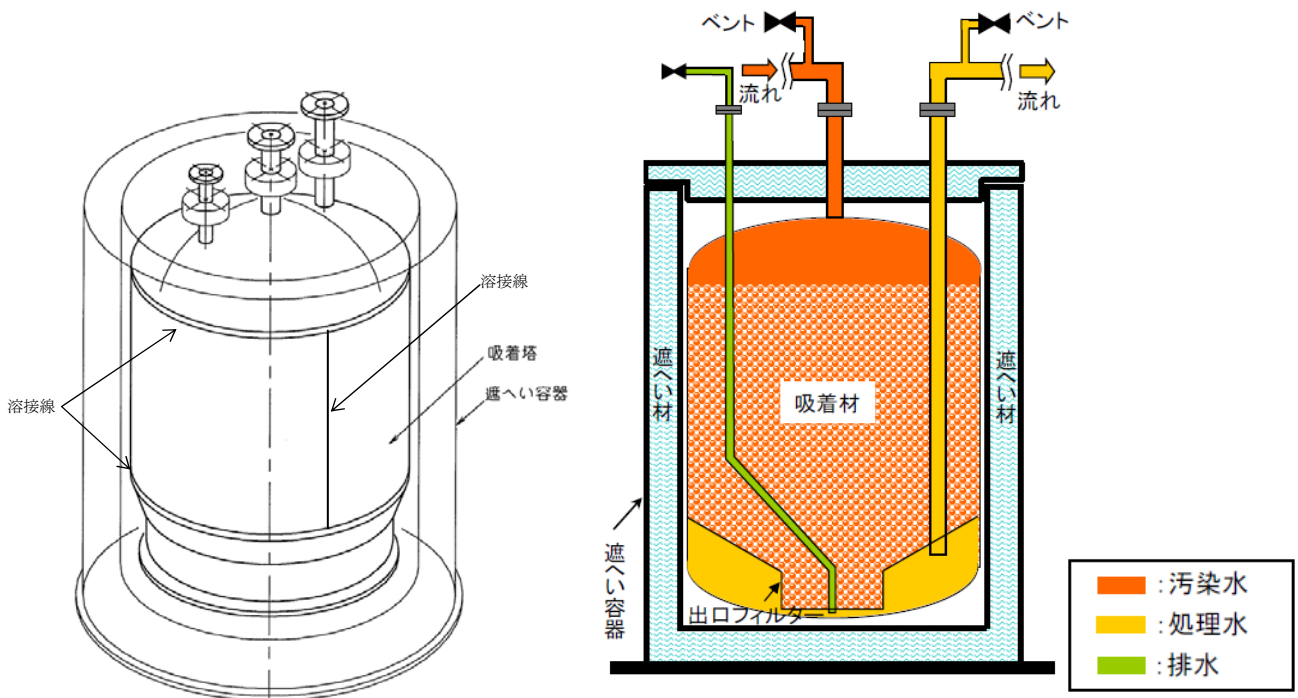


図3 モバイル式処理装置の吸着塔外形図及び概要図

表-2 モバイル式処理装置 吸着塔の主要仕様

| 吸着塔部位 | 項目 | 仕様 |
|-----------------|----------------------|---------|
| 吸着材容器 | 外径 (公称) | 1,020mm |
| | 厚さ (公称) | 10mm |
| | 材質 | SUS316L |
| 遮へい材 (容器内容物) | 厚さ (公称) | 130mm |
| | 材質 | Pb (鉛) |
| 遮へい容器 | 内筒・外筒厚さ (側面) (公称) | 6mm |
| | 材質 | SS400 |

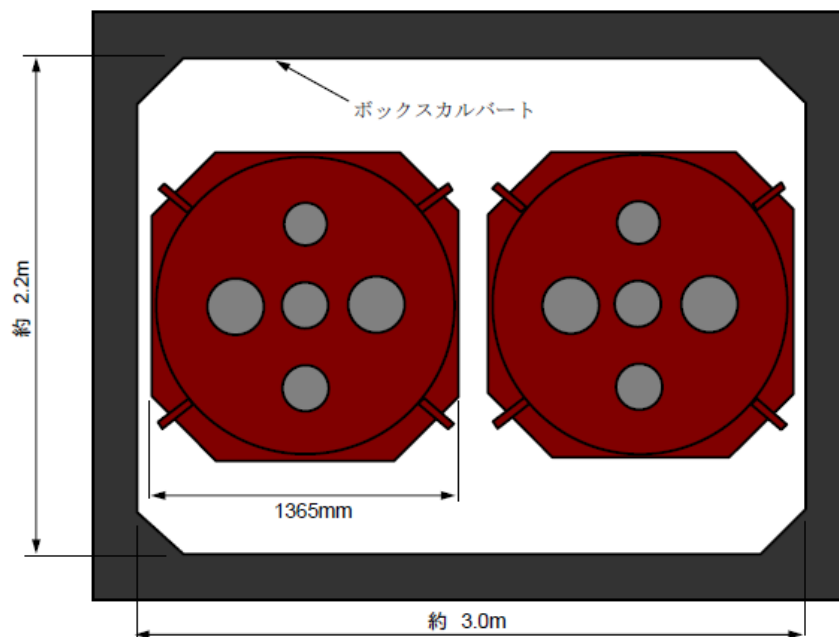


図4 吸着塔の保管状況

2.5 自然災害対策等

2.5.1 津波

モバイル式処理装置については、仮設防潮堤により、アウターライズ津波による浸水を防止する。また、アウターライズ津波を上回る津波の襲来に備え、大津波警報が出た際は、移送ポンプの電源を停止し、隔離弁を閉止することで、滞留水の流出を防止する。なお、津波による配管損傷があった場合でも、移送ポンプを停止することで、滞留水の漏えいは限定的なものとなる。

2.5.2 火災

初期消火の対応ができるよう、モバイル式処理装置近傍に消火器を設置する。

2.5.3 豪雨

モバイル式処理装置の吸着塔は、鋼製の箱内に収納されると共に防水シートで養生され、基本的に雨水の浸入を防止する構造とする。万一大雨警報等の予報、特別警報により、大量の雨水が浸入し、処理の停止に至る等の可能性がある場合は、装置を停止することで、装置の計画外停止に備える。

なお、雨水が多量に浸入した場合は、漏えい検知器が作動し、装置（移送ポンプ）は停止する。

2.5.4 強風（台風・竜巻）

モバイル式吸着塔は、鋼製の箱内に収納されており、強風に耐えうる構造としている。なお、蓋はボルト締結等により固定している。万一暴風警報等の予報、特別警報（台風・竜巻）により、計器類・監視カメラが故障する等、運転継続に支障を来す場合には、汚染水の漏えい防止を図るため、装置を停止する。

3. 構造強度及び耐震性

3.1 構造強度評価の基本方針

モバイル式処理設備を構成する機器は、「発電用原子力設備に関する技術基準を定める省令」において、廃棄物処理設備に相当するクラス 3 機器と位置付けられる。この適用規格は、「JSME S NC-1 発電用原子力設備規格 設計・建設規格」（以下、「設計・建設規格」という。）で規定されるものであるが、設計・建設規格は、鋼材を基本とした要求事項を設定したものであり、ポリエチレン管等の非金属材料についての基準はない。

従って、鋼材を使用している設備については、設計・建設規格のクラス 3 機器相当での評価を行い、非金属材料（ポリエチレン管等）については、漏えい試験等を行い、有意な変形や漏えい等のないことをもって評価を行う。

3.2 耐震性評価の基本方針

モバイル式処理設備等を構成する機器のうち放射性物質を内包するものは、「発電用原子炉施設に関する耐震設計審査指針」の B クラス相当の設備と位置づけられる。耐震性を評価するにあたっては、「JEAC4601 原子力発電所耐震設計技術規程」等に準拠して構造強度評価を行うことを基本とするが、評価手法、評価基準については実態にあわせたものを採用する。B クラス施設に要求される水平震度に対して耐震性を確保できない場合は、その影響について評価を行う。支持部材がない等の理由によって、耐震性に関する評価ができない設備を設置する場合においては、可撓性を有する材料を使用するなどし、耐震性を確保する。

また、各機器は必要な耐震性を確保するために、原則として以下の方針に基づき設計する。

- ・ 倒れ難い構造（機器等の重心を低くする、基礎幅や支柱幅を大きくとる）
- ・ 動き難い構造，外れ難い構造（機器をアンカ，溶接等で固定する）
- ・ 変位による破壊を防止する構造（定ピッチスパン法による配管サポート間隔の設定，配管等に可撓性のある材料を使用）

3.3 評価結果（モバイル式処理装置）

(1) 構造強度評価

設計・建設規格におけるクラス 3 機器の要求を満足するものではないが、漏えい試験等を行い、有意な変形や漏えい、運転状態に異常がないことを確認する。

また、吸着塔の円筒形容器については、設計・建設規格に準拠し、板厚評価を実施した。評価の結果、内圧に耐えられることを確認した（表-3）。

$$t = \frac{PDi}{2S\eta - 1.2P}$$

t : 胴の計算上必要な厚さ

Di : 胴の内径

P : 最高使用圧力

S : 最高使用温度における
材料の許容引張応力

η : 長手継手の効率 (0.70)

ただし、t の値は炭素鋼，低合金鋼の場合は t=3[mm]以上，その他の金属の場合は t=1.5[mm]以上とする。

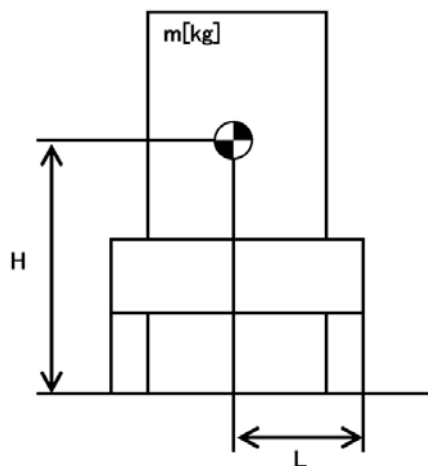
表-3 モバイル式処理装置構造強度結果

| 機器名称 | 評価部位 | 必要肉厚[mm] | 実厚[mm] |
|---------------|------|----------|--------|
| モバイル式処理装置 吸着塔 | 板厚 | 6.4 | 10.0 |
| | | 6.7 | 10.0 |

(2) 耐震性評価

a. モバイル式処理装置（吸着塔，トレーラー）の転倒評価

モバイル式処理装置，及びそれを搭載しているトレーラーについて，地震による転倒モーメントと自重による安定モーメントを算出し，それらを比較することで転倒評価を行った。評価の結果，地震による転倒モーメントは自重による安定モーメントより小さいことから，転倒しないことを確認した（表-4）。



- m : 機器質量
- g : 重力加速度
- H : 据付面からの重心までの距離
- L : 転倒支点から機器重心までの距離
- C_H : 水平方向設計震度

地震による転倒モーメント : $M_1 [N \cdot m] = m \times g \times C_H \times H$

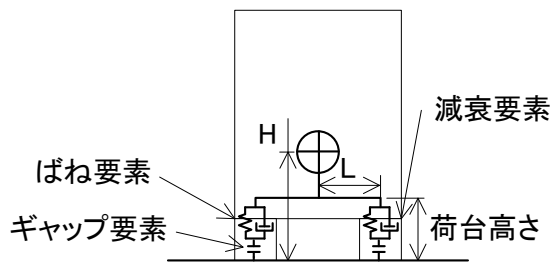
自重による安定モーメント : $M_2 [N \cdot m] = m \times g \times L$

表-4 モバイル処理装置耐震評価結果

| 機器名称 | 評価部位 | 評価項目 | 水平震度 | 算出値 | 許容値 | 単位 |
|--------------------------|------|------|------|-----|-----|------|
| モバイル式処理装置 (吸着塔，トレーラー) | 本体 | 転倒 | 0.36 | 251 | 624 | kN・m |

なお，モバイル式処理装置の時刻歴解析による耐震性確認について，過去に電源車（モバイル式処理装置と同様に車両上に機器を設置）で実施した評価と比較した。

電源車の解析モデルは，コンテナと車両を一体し，評価は，ばね要素，減衰要素およびギャップ要素を地表面と荷台高さとの間に配置している。実車両を模擬し，本車両転倒解析モデルを構築する場合，転倒評価に用いる重心位置最大応答角は，重心位置と荷台を結ぶ剛体要素の角度差より求まることから，荷台高さを回転中心とした。



m : 機器質量
H : 据付面からの重心までの距離
L : 転倒支点から機器重心までの距離

電源車の耐震評価結果とモバイル式処理装置形状比較は以下のとおり。

表-5 電源車の耐震評価結果

| 機器名称 | 評価部位 | 評価項目 | 水平震度 | 重心位置 最大応答 回転角 (deg) | 最大安定 傾斜角 (deg) | 裕度 |
|------|------|------|------|---------------------------|----------------------|------|
| 電源車 | 本体 | 転倒 | 1.00 | 11.0 | 30 | 2.72 |

・電源車の転倒に対する裕度は充分にある

表-6 モバイル式処理装置（吸着塔，トレーラー）と電源車の形状比較

| 機器名称 | H (m) | L (m) | H/L |
|-----------|-------|-------|-------|
| モバイル式処理装置 | 1.630 | 1.465 | 1.113 |
| 電源車 | 1.181 | 0.923 | 1.280 |

m : 機器質量
H : 据付面からの重心までの距離
L : 転倒支点から機器重心までの距離

・モバイル式処理装置と電源車の形状は、モバイル式処理装置の方が安定している。

また、電源車の耐震性評価においては支配的な基準地震動を選定しており、その水平方向の最大応答加速度（重心位置）は約 800gal である。これに対して、福島第一原子力発電所の水平方向の最大応答加速度（OP. 10m）は約 500gal と小さい。

以上のことから、過去に実施した電源車の転倒評価には十分な裕度があること、形状はモバイル式処理装置の方が安定していること、水平方向の加速度は電源車評価時に比べ小さいことから、モバイル式処理装置の耐震性は十分に確保されているものと考えられる。

3.4 評価結果（配管等）

(1) 構造強度評価

a. 配管（鋼製）

設計・建設規格におけるクラス 3 機器の要求を満足するものではないが、漏えい試験等を行い、有意な変形や漏えい、運転状態に異常がないことにより、必要な構造強度を有していることを確認する。

また、配管の主要仕様から設計・建設規格に基づき板厚評価を実施した。評価の結果、最高使用圧力に耐えられることを確認した（表－7）。

$$t = \frac{PD_0}{2S\eta + 0.8P}$$

t : 管の計算上必要な厚さ
 D₀ : 管の外径
 P : 最高使用圧力[MPa]
 S : 最高使用温度における
 材料の許容引張応力[MPa]
 η : 長手継手の効率（1.00）

表－7 配管構造強度評価結果

| 評価機器 | 口径 | Sch. | 材質 | 最高使用 圧力 (MPa) | 最高使用 温度 (°C) | 必要肉厚 (mm) | 肉厚 (mm) |
|------|-----|------|---------|------------------|-----------------|--------------|---------|
| 配管① | 50A | 40 | STPG370 | 0.98 | 40 | 0.32 | 3.9 |
| 配管② | 50A | 80 | STPG370 | 0.98 | 40 | 0.32 | 5.5 |
| 配管③ | 80A | 80 | STPG370 | 0.98 | 40 | 0.47 | 7.6 |
| 配管④ | 50A | 40 | SUS316L | 0.98 | 40 | 0.27 | 3.9 |
| 配管⑤ | 80A | 40 | STPG370 | 0.98 | 40 | 0.47 | 5.5 |

b. 配管（ポリエチレン管）

設計・建設規格上のクラス 3 機器に関する規格にはない材料であるが、系統の温度、圧力を考慮して仕様を選定している。また、ポリエチレン管は、一般に耐食性、電気特性（耐電気腐食）、耐薬品性を有しているとともに以下により信頼性を確保している。

- ・ 日本水道協会規格等に適合したポリエチレン管を採用する。
- ・ 継手は可能な限り融着構造とする。
- ・ 敷設時に漏えい試験等を行い、運転状態に異常がないことを確認する。

以上のことから、ポリエチレン管は、必要な構造強度を有するものと評価した。

c. 配管（耐圧ホース）

設計・建設規格上のクラス3機器に関する規格にはない材料であるが、系統の温度・圧力を考慮して仕様を選定すると共に、以下により信頼性を確保する。

- ・チガヤによる耐圧ホースの貫通を防止するため、チガヤが生息する箇所においては鉄板敷き等の対策を施す。
- ・通水等による漏えい確認を行う。

4. モバイル式処理設備の具体的な安全確保策

モバイル処理設備は、高レベルの放射性物質を扱うため、漏えい防止対策、放射線遮へい・崩壊熱除去、可燃性ガス滞留防止、環境条件対策について具体的に安全確保策を以下の通り定め、実施する。

4.1 放射性物質漏えい防止等に対する考慮

(1) 漏えい発生防止

- トレンチ滞留水移送装置は、耐食性を有するポリエチレン管の使用を基本とする。また、可撓性を要するモバイル式処理装置（車載）との接続部は、耐圧ホース（二重管構造）とする。ここで、耐圧ホースの継手部については、固縛すること等により、継手が外れない処置を実施する。また、屋外敷設箇所のうち重機による作業や車両の通行がある箇所は、トレンチ滞留水移送装置を損傷させないための措置を実施する。なお、移送配管の道路横断部については、損傷させない措置を実施する。
- モバイル式処理装置吸着塔の容器は、腐食による漏えい発生を防止するために、耐腐食性、耐応力腐食割れ性を有する SUS316L 材の使用を基本とする。

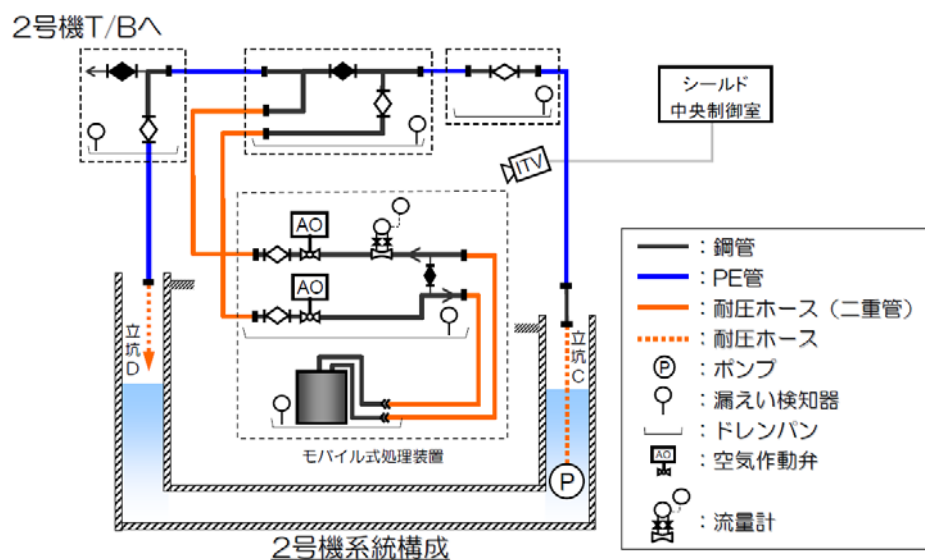


図5 2号系統構成図 (例)

(2) 漏えい検知・漏えい拡大防止

- a. 屋外配管は漏えい拡大防止堰（角形鋼管等）の中に設置することにより，漏えい水の拡大を防止する。また，道路横断部等，施工上漏えい拡大防止堰が設置出来ない箇所については，締結部（フランジ等）を設けない方針とする。また，耐圧ホースについては，二重管構造し，外側にエフレックス管等による堰を設置することで，漏えいの拡大を防止する。
- b. モバイル式処理装置，配管一弁取り合い部に漏えい拡大防止用の堰等を設けると共に，堰内には漏えい検知器を設置する。漏えいが発生し，漏えい検知器が作動した場合には，シールド中央制御室（シールド中操）の警報が発生するとともに，トレンチ滞留水移送装置の移送ポンプが停止し，移送を停止する。運転員は移送ポンプの停止確認や漏えい拡大防止等の必要な措置を講ずる。
- c. 屋外敷設箇所等については，念のため巡視点検等により堰外への漏えいの有無等を確認する。
- d. モバイル式処理装置内の漏えい検知器が作動した場合は，モバイル式処理装置の空気作動式出入口隔離弁も閉止する。

- e. モバイル式処理設備は，運転開始までに漏えい確認等を実施し，施工不良，装置の初期欠陥等による大規模な漏えいの発生を防止することから，運転開始以降に想定される漏えい事象としては，配管フランジ部等からの僅かなにじみが考えられる。モバイル式処理装置においては，装置内部に内包する滞留水が漏えいした場合でも堰内に収まることから，堰外へ漏えいすることはない。

トレンチ滞留水移送装置の配管一弁取り合い部については，受けパン内に集水桝を設けており，集水桝内部の漏えい検知器により，早期に漏えいを検知出来る。屋外に設置した移送配管は，漏えい拡大防止堰（角形鋼管等）の中に設置し，漏えい拡大防止堰（角形鋼管等）は受けパンへ接続することにより，移送配管において漏えいが発生した場合においても，漏えいを検知出来る構造とする。

漏えい検知器の作動に伴い，移送ポンプは停止し，漏えい発生部での内圧は低下するため，漏えいが継続する可能性は低いが，万一漏えいが継続した場合でも滴下程度であり，漏えい量は数 cc/sec 程度と予想される。この場合，容量の小さい受けパン（約 0.1m^3 ）においても，漏えい水が受けパンを超えるまでに半日程度要することから，漏えい検知後，早期に受けパン内の漏えい水をトレンチ等へ排水することで，堰外への漏えいを防止することが可能である。なお，受けパン内の漏えい水を排水するため，排水ポンプ（自動）等を予め設置することで，早期の対応を可能としている。

- f. モバイル式処理装置内部に内包する滞留水と堰容量
 - ・吸着塔ユニットが内包する滞留水：約 0.7m^3 ，吸着塔ユニット堰容積：約 1.0m^3
 - ・弁ユニットが内包する滞留水：約 0.1m^3 ，弁ユニット堰容積：約 0.7m^3

表－8 モバイル式処理装置 漏えい拡大防止 堰仕様（設計値）

| 対象設備 | | 縦幅(m) | 横幅(m) | 高さ(m) | 容積(m ³) | 備考 |
|---------------|------------|-------|-------|-------|---------------------|----|
| モバイル式 処理装置 | 吸着塔ユニット | 3.25 | 2.04 | 0.19 | 0.996 | ※ |
| | 弁ユニット（2号用） | 3.82 | 1.24 | 0.14 | 0.663 | |
| | 弁ユニット（3号用） | 4.02 | 1.24 | 0.14 | 0.698 | |

※吸着塔ユニット容積から吸着塔体積を差し引いた容積

表－9 トレンチ滞留水移送装置 受けパン仕様（参考値）

| 対象設備 | | 縦幅(m) | 横幅(m) | 高さ(m) | 容積(m ³) | 備考 |
|---------------------|----------|-------|-------|-------|---------------------|----|
| トレンチ滞 留水移送装 置 | 弁スキッド（1） | 2.11 | 0.91 | 0.05 | 0.096 | |
| | 弁スキッド（2） | 2.61 | 1.61 | 0.05 | 0.210 | |
| | 弁スキッド（3） | 2.01 | 1.11 | 0.05 | 0.112 | |
| | 弁スキッド（4） | 1.79 | 1.34 | 0.04 | 0.096 | |

(3) 放射線遮へい・被ばく低減に対する考慮

- a. トレンチ滞留水移送装置は、遠隔監視カメラにより、装置の状態や運転監視に必要なパラメータの確認をする。また、放射線業務従事者が接近する必要がある箇所（モバイル式処理装置、弁近傍）は、鉛毛マット等による遮へいを設置する。
- b. モバイル式処理装置は、放射線業務従事者が接近する必要がある箇所は、鋼製の容器等で遮へいする。

(4) 崩壊熱除去

- a. モバイル式処理装置吸着塔吸着材に吸着した放射性物質の崩壊熱は、処理水を通水することにより除熱する。なお、通水がない状態でも崩壊熱による温度上昇は1時間当たり1℃未満である。
 なお、吸着塔内部の温度は、最も高温となる水を抜いた状態であっても、ベント弁を開放して貯蔵することで、放熱と排熱が釣り合うため、吸着材及び構造材料に影響しない範囲で収束する。

(5) 可燃性ガスの滞留防止

- a. モバイル式処理装置の吸着塔内で水の放射線分解により発生する可能性のある可燃性ガスは、通水時は処理水とともに排出される。通水停止以降も再度その吸着塔により処理を行う場合には、可燃性ガスが滞留する可能性があるため、吸着塔のベント弁を手動で開操作して通気により排出する。なお、水の放射線分解により発生する可燃性ガスはわずかであり、ベント弁を開操作するまでに時間的余裕があるこ

とから、手動で実施する。

- b. モバイル式処理装置にて発生する使用済みの吸着塔は、可燃性ガスの発生抑制のため、使用済セシウム吸着塔仮保管施設等において内部の水抜きを実施する。なお、吸着塔の内部水は、滞留水を貯留している高温焼却炉建屋の地下階等に排出する。

(6) 交換作業時の考慮

- a. 吸着塔の交換時には、使用済み吸着塔はトレーラーに車載された状態で輸送され、使用済みセシウム吸着塔仮保管施設等にクレーンにて搬入される。

吸着塔は鋼製であり、衝撃の緩和効果が期待できる遮へい容器と一体で搬入・貯蔵されるため、万一の落下時等にも損傷し難い構造となっているが、落下等の発生防止の観点で、クレーン操作は経験を積んだ操作者が行うこととする。

- b. 使用済み吸着塔は、運搬時に落下することを防止するため、レバブロック等によりトレーラーに固定する。

なお、運搬にあたっては、先導車等と共に低速で走行することで安全性を確保する。

4.2 環境条件対策

(1) 腐食

海水による炭素鋼の腐食速度は、「材料環境学入門」（腐食防食協会編，丸善株式会社）より，0.1mm/年程度と評価される。一方，炭素鋼の配管の必要肉厚は0.5mm以下である。系統を構成する配管（炭素鋼）のうち，板厚が最も薄い配管（50A Sch40）は，3.9mm（公称値）である。海水配管トレンチの滞留水の塩化物イオン濃度は，700ppm～17,000ppmである。2～4m/s程度の流速がある場合の炭素鋼の腐食は，最大1.5mm/年以下であり，数年程度の使用に対しては，十分な板厚を有していると考えられるが，計画的に保全を計画・実施する。

モバイル式処理装置吸着塔は，耐腐食，耐応力腐食割れを有するSUS316L材を用いている。

(2) 熱による劣化

滞留水の温度は，ほぼ常温のため，金属材料の劣化の懸念はない。

(3) 凍結

滞留水を移送している過程では，水が流れているため凍結の恐れはない。滞留水の移送を停止した場合，屋外に敷設されているポリエチレン管等は，凍結による破損が懸念される。そのため，高濃度の滞留水を移送している屋外敷設のポリエチレン管等に保温材等を取り付ける。

(4) 生物汚染

トレンチ滞留水移送ポンプの取水口にはストレーナーが設けてあり、大きな藻等がポンプ内に浸入して機器を損傷させるようなことはない。

また、滞留水を移送している上では有意な微生物腐食等は発生しないと考えられる。

(5) 耐放射線性

耐圧ホースの構造部材であるポリ塩化ビニルの放射線照射による影響は、 $10^5 \sim 10^6$ Gy の集積線量において、破断時の伸びの減少等が確認されている。過去の測定において、2号機タービン建屋の滞留水表面上の線量当量率が1Sv/hであったことから、耐圧ホースの照射線量率を1Gy/hと仮定すると、集積線量が 10^5 Gyに到達する時間は 10^5 時間(11.4年)と評価される。そのため、耐圧ホースは数年程度の使用では放射線照射の影響により大きく劣化することはないと考えられる。

ポリエチレンは、集積線量が 2×10^5 Gyに達すると、引張強度は低下しないが、破断時の伸びが減少する傾向を示すが、上記と同様にポリエチレン管の照射線量率を1Gy/hと仮定すると、 2×10^5 Gyに到達する時間は 2×10^5 時間(22.8年)と評価される。そのため、ポリエチレン管は数年程度の使用では放射線照射の影響を受けることはないと考えられる。

なお、トレンチ滞留水移送装置のうち、系統バウンダリを構成するその他の部品には、ガスケット、グランドパッキンが挙げられるが、他の汚染水処理設備等で使用実績のある材料(EPDM、黒鉛)を使用しており、運転実績により、数年程度の使用は問題ないと考えられる。

(6) 紫外線

屋外敷設箇所のポリエチレン管・耐圧ホースには、紫外線による劣化を防止するための耐紫外線性を有する保温材等で覆う処置を実施する。また、運用期間中、保温材等の劣化を確認した場合には、必要に応じて取替えを計画する。

(7) 長期停止中の措置

モバイル式処理装置を長期停止する場合は、必要に応じて装置をフラッシングすると共に、内部の水抜きを実施することで、腐食及び凍結を防止する。

(8) 使用済み吸着塔長期保管時の考慮

前述の通り、吸着塔は耐腐食性を有する材料選定^{*}、漏えい防止措置(水抜き状態での保管)、安全評価(崩壊熱・可燃性ガス・遮へいに係わる解析評価)等により、長期保管を考慮した設計としている。また、以下の環境条件については、長期保管

に影響しないことを確認している。

※吸着塔は、耐腐食性を有する材料（SUS316L）であるが、腐食リスク低減という観点で、吸着塔内部の滞留水をろ過水で置換し、水抜きした状態で貯蔵する。なお、新たな知見が確認された場合には、点検等の必要性について検討する。

a. 熱による劣化

吸着塔は SUS316L 材を用いており、温度評価の結果を踏まえると、熱による影響は考えにくい。

b. 凍結

長期保管中は、水抜きされた状態で保管されることから、凍結に対する配慮は必要ない。

c. 生物汚染

長期保管中は、水抜きされた状態で保管されることから、生物汚染に対する配慮は必要ない。

d. 耐放射線性

吸着塔は、SUS316L 材を用いており、樹脂系のような放射線による劣化は考えにくい。

e. 紫外線

吸着塔は SUS316L 材を用いており、樹脂系のような紫外線劣化は考えにくい。

4.3 温度評価

4.3.1 評価概要

滞留水の処理に伴い、モバイル式処理装置から使用済吸着塔が発生する。これらは、水抜き後に使用済セシウム吸着塔仮保管施設、及び使用済セシウム吸着塔一時保管施設に一時的に貯蔵するが、高濃度の放射性物質を内包していることから崩壊熱による温度上昇を評価し、その吸着塔の機能への影響について確認を行う。

4.3.2 評価方法

一次元の定常温度評価により、使用済セシウム吸着塔一時保管施設で貯蔵する際の吸着塔中心温度及び遮へい体の最高温度について評価を行う。

なお、評価条件は、ストロンチウム吸着塔と比較し総吸着量が大きいと想定されるセシウム吸着塔とする。発熱量は、表面線量率の上限である約 1mSv/h におけるセシウム吸着量（約 1.3×10^{15} Bq/塔）に相当する約 2.3×10^2 W とし、吸着塔の遮へい容器（側面）板厚は、6mm（公称値）、遮へい材（鉛）側面厚さ 130mm（公称値）とする。

4.3.3 評価結果

使用済セシウム吸着塔一時保管施設において、ボックスカルバートにより保温された場合の吸着塔の温度は、外気温度を 40℃とすると、塔あたりの発熱量が約 $2.3 \times 10^2 \text{W}$ の場合、吸着塔中心温度は約 160℃、遮へい体の最高温度は約 65℃と評価された。

そのため、吸着塔内での発熱はゼオライト等の健全性（セシウム吸着材は 200℃程度、ストロンチウム吸着材は 600℃程度まで安定）や鉄の遮へい性能に影響を与えるものではない。

なお、吸着塔は、溶接構造のため、吸着塔の構造材料(SUS316L)を除き、崩壊熱による温度上昇の影響を受ける部位はない。

以上