

福島第一原子力発電所第1～4号機に対する
「中期的安全確保の考え方」に基づく施設運営計画に
係る報告書（その2）

平成23年12月

東京電力株式会社

福島第一原子力発電所第1～4号機に対する「中期的安全確保の考え方」に基づく
施設運営計画に係る報告書（その2）

目次

1.	原子炉格納容器	1-1
1.1.	原子炉格納容器ガス管理設備	1-1
1.1.1.	概要	1-1
1.1.2.	設計方針	1-2
1.1.3.	主要設備	1-3
1.1.4.	設備の構造強度	1-4
1.1.5.	耐震性	1-5
1.1.6.	主要仕様	1-5
1.1.7.	運用	1-6
1.1.8.	添付資料	1-9
添付資料-1	原子炉格納容器ガスサンプリング結果に基づく抽出ガスの放射性物質の濃度条件について	1-28
添付資料-2	原子炉格納容器ガス管理設備からの放出放射エネルギーについて	1-35
添付資料-3	2号機 原子炉格納容器ガス管理システムから放出された希ガスによる被ばく評価結果について	1-38
添付資料-4	1号機原子炉格納容器ガス管理設備の構造強度及び耐震性について	1-39
添付資料-5	2・3号機原子炉格納容器ガス管理設備の構造強度及び耐震性について	1-43
1.2.	原子炉格納容器内の監視	1-49
1.2.1.	概要	1-49
1.2.2.	監視方針	1-50
1.2.3.	監視項目	1-51
1.2.4.	主要仕様	1-61
2.	放射性物質に汚染された瓦礫等の放射性固体廃棄物の管理	2-1
2.1.	概要	2-1
2.2.	設備等の設計方針	2-3
2.3.	主要設備	2-4
2.4.	運用	2-4

3.	使用済燃料プールからの燃料取り出し	3-1
3.1.	概要	3-1
3.2.	設計方針	3-2
3.3.	主要設備	3-4
3.4.	耐震性	3-4
3.5.	主要仕様	3-5
3.6.	運用	3-5
3.7.	添付資料	3-6
	添付資料-3-3 がれき撤去等の手順に関する説明書	3-8
4.	使用済燃料共用プール等	4-1
4.1.	概要	4-1
4.2.	設計方針	4-2
4.3.	主要設備	4-3
4.4.	運用	4-7
4.5.	保守管理	4-7
4.6.	異常時の措置	4-8
4.7.	添付資料	4-11
	添付資料-1 現在の設備状況	4-19
	添付資料-2 「共用プール冷却浄化系及び共用プール補機冷却系」1系列運転時の共用 プール水温度評価	4-21
	添付資料-3 有効燃料頂部+2m での線量率評価	4-23
5.	使用済燃料乾式キャスク仮保管設備	5-1
5.1.	概要	5-1
5.2.	設備の設計方針	5-2
5.3.	主要設備	5-3
5.4.	管理・運用	5-4
5.5.	添付資料	5-4
	添付資料-1 キャスク保管建屋及び既設9基乾式貯蔵キャスクの現在の設備状況並びに 貯蔵中の使用済燃料について	5-9
	添付資料-2 既設9基乾式貯蔵キャスクのキャスク保管建屋からの搬出計画(案)	5-11
6.	監視室・制御室	6-1
6.1.	概要	6-1
6.2.	設計方針	6-2

6.3.	主要設備	6-3
6.4.	主要仕様	6-10
6.5.	運用	6-11

1. 原子炉格納容器

1.1. 原子炉格納容器ガス管理設備

1.1.1. 概要

1.1.1.1. 現状および中期の見通し

現状、福島第一原子力発電所1～3号機の原子炉格納容器は、原子炉圧力容器の圧力バウンダリを格納し放射性物質の漏えいを制限する機能を失っており、地震、津波に起因する炉心損傷による高い放射線環境により、復旧の見通しが立っていない状態である。また、上述の環境のため、原子炉格納容器の損傷状態ならびに原子炉格納容器から放出される放射性物質の濃度及び量を確認できていないことから、原子炉格納容器ガス管理設備を設置する。

原子炉格納容器ガス管理設備は、原子炉格納容器から漏洩する放射性物質の放出量を低減させるため、原子炉圧力容器及び原子炉格納容器への窒素封入量と同程度のガス量を抽出し放出管理することにより、原子炉格納容器内の圧力を大気圧程度にする設備である。また、当該設備は、当該設備内でのガス採取等による未臨界の確認、ならびに水素濃度測定による原子炉格納容器内の不活性雰囲気の確認の手段の一つとしても期待できる。

2号機原子炉格納容器ガス管理設備は、平成23年10月28日に運用を開始し、当該設備による放出放射エネルギーは、約 3×10^3 Bq/h(平成23年11月30日時点)となっている。これは、「福島第一原子力発電所・事故の収束に向けた道筋」の進捗状況(11月17日)における2号機からの放出量の評価値(約 1×10^7 Bq/h)に比べ、十分に低い。また、未臨界確認のための当該設備内のガス採取ができているほか、当該設備の水素濃度は0.5%(平成23年11月30日時点)と可燃限界以下で安定している。

一方、1・3号機の原子炉格納容器ガス管理設備については、準備を進めているところである。今後、放射性物質の放出量は、原子炉格納容器ガス管理設備の設置及び原子炉温度の低下に伴い、更に低減していく見通しである。

1.1.1.2. 基本的対応方針および中期の計画

原子炉格納容器ガス管理設備は、以下を基本的対応方針とする。工事工程表を表1.1-1に示す。

- a. 環境に放出される放射性物質の濃度及び量を合理的に達成できる限り低減できること。
- b. 原子炉格納容器から外部へ抽気・放出される放射性物質の量・濃度及び必要なパラメータを監視できること。
- c. 系統内及び放出口近傍において、不活性雰囲気を維持できること。

1.1.2. 設計方針

1.1.2.1. 放射性物質の放出抑制及び管理機能

原子炉格納容器の隔離機能または抽気機能によって、想定される事象に対して、環境に放出される放射性物質の濃度及び量を合理的に達成できる限り低減できる設計とする。

1.1.2.2. 監視機能

原子炉格納容器ガス管理設備は、原子炉格納容器内から外部へ抽気・放出される放射性物質の量・濃度及び必要なパラメータを監視できる設計とする。

また、当該設備は、異常時において異常の状態を知り、対策を講じるのに必要なパラメータについて、予想変動範囲内での監視が可能であり、必要なものについては記録が可能である設計とする。

1.1.2.3. 不活性雰囲気維持機能

原子炉格納容器ガス管理設備は、当該設備内及び放出口近傍において、不活性雰囲気を維持できる機能を有する設計とする。

1.1.2.4. 構造強度

原子炉格納容器ガス管理設備は、材料の選定、製作及び検査について、適切と認められる規格及び基準によるものとする。

1.1.2.5. 多重性又は多様性及び独立性

原子炉格納容器ガス管理設備のうち動的機器、フィルタ及び駆動電源は、多重性又は多様性及び独立性を備え、定期的に機能確認が行える設計とする。

1.1.2.6. 異常時の対応機能

外部電源が利用できない場合においても放射性物質の放出抑制機能を継続できる設計とする。また、地震、津波等の発生を考慮しても、放射性物質の放出抑制機能が再開可能である設計とする。

1.1.2.7. 原子炉格納容器に接続する配管に対する考慮

原子炉格納容器に接続する原子炉格納容器ガス管理設備の配管は、水素爆発により、原子炉格納容器に影響を与えないよう、適切に対応するものとする。

1.1.2.8. 火災防護

火災の早期検知に努めるとともに、消火設備を設けることで初期消火を行い、火災

により安全性を損なうことのないようにする。

1.1.3. 主要設備

1.1.3.1. 系統構成

(1) 原子炉格納容器ガス管理設備

原子炉格納容器ガス管理設備の系統概略図を図 1.1-1～3 に示す。原子炉格納容器ガス管理設備は、排気ファン、除湿機（1号機：空調機、2・3号機：放熱器）、電気ヒータ、フィルタユニット、放射線モニタ及び流量計等で構成され、原子炉格納容器よりガスを抽気し、フィルタユニットにより放射性物質を除去した後に、ガスの放出流量及び放射性物質の濃度を測定し、一部のガスをタービン建屋脇より大気へ放出する。残りの大部分のガスは、再循環し、再びフィルタユニットを通る。フィルタの湿分対策として、除湿機により抽出ガス中の水蒸気を凝縮・分離させ、電気ヒータにより相対湿度を低下させる。

原子炉格納容器ガス管理設備によるガス抽出がない場合は、原子炉圧力容器及び原子炉格納容器への窒素封入量は原子炉格納容器から漏えいしている。一方、原子炉格納容器ガス管理設備からの放出放射エネルギーは、ガス抽出量に比例する。したがって、原子炉格納容器ガス管理設備は、窒素封入量と同程度のガスを抽気することで、原子炉格納容器からの漏えいを抑制するとともに、抽出したガスの放射性物質濃度を 1/100 以下にして放出することで、環境に放出される放射性物質の濃度及び量を合理的に低減させる。当該設備の運転は、原子炉格納容器圧力として大気圧程度を想定している。

原子炉格納容器ガス管理設備の動的機器及びフィルタユニットは、1系列 100%容量を2系列とすることで、多重性を有する設計とする。

(添付資料-1、2)

(2) 監視設備

原子炉格納容器ガス管理設備は、原子炉格納容器から抽出したガスの温度、当該設備から放出するガスの流量及び放射性物質の濃度、ならびに水素濃度及び酸素濃度を監視できる設備を設ける。運転データは現場盤等に表示されるが、ウェブカメラ等により免震重要棟においても確認できるものとする。

なお、原子炉格納容器ガス管理設備は、出口側を大気開放しており、当該設備内のガスが大気側に押し出される構成となっていることから、圧力管理は実施しない。

(3) 電源

原子炉格納容器ガス管理設備の電源構成図を図 1.1-4 に示す。動的機器、フィルタ及び放射線モニタは2系統を有し、各々異なる仮設MCCより受電する。仮設MCCは異なる仮設M/Cから受電することとし、独立性を有する電源構成とする。

また、仮設M/Cへの給電は複数の外部電源から行い、外部電源喪失時には5号機及び6号機非常用D/Gから受電可能とするものとし、多重性、多様化を有する設計としている。

(4) 放射性物質除去設備

放射性物質除去設備は、フィルタユニットに取り付けられた高性能粒子フィルタ（HEPA フィルタ）により、セシウム等の粒子状の放射性物質を捕獲する。なお、気体状の放射性物質（希ガス）は、セシウム等の粒子状物質と比べて影響が小さいため、放射能の減衰設備は設けていない。（添付資料-3）

また、弁開閉操作により、フィルタユニット廻りの再循環量を変更することにより、大気へ放出する放射性物質の濃度を低減できるものとする。

(5) その他

原子炉格納容器ガス管理設備の配管等の枝管は、「BWR 配管における混合ガス（水素・酸素）の燃焼による配管損傷防止に関するガイドライン（第3版）」を参考に、水平下り勾配とする等、水素の滞留を防止する。加えて、窒素を注入できる構成とし、当該設備を可燃限界以下に抑制する。（図1.1-1～3参照）

また、当該設備内に予備座を設けることにより、気体の採取ができる構成とする。

原子炉格納容器ガス管理設備以外の原子炉格納容器からの放出については、ダスト濃度測定等により確認するものとする。

1.1.4. 設備の構造強度

1.1.4.1. 基本方針

原子炉格納容器ガス管理設備は、既設設備に該当する系統が無いが、その用途から、換気空調系に類似すると考える。当該設備は、技術基準に定められた内包する流体の放射性物質の濃度が $37\text{mBq}/\text{cm}^3$ 以上に該当することから、排気ファン等の機器についてはクラス3 機器相当、配管・ダクト等については放射線管理設備に属するダクトとしてクラス4 配管相当と位置付けられる。

クラス3 機器及びクラス4 配管の構造・強度は、「JSME S NC-1 発電用原子力設備規格 設計・建設規格（以下、設計・建設規格という）」で規定されるものであるが、設計・建設規格は、鋼材を基本とした要求事項を設定したものであり、非金属材料についての基準がない。従って、鋼材を使用している主要設備については、設計・建設規格のクラス3 機器相当やクラス4 配管相当での評価を行い、非金属材料等については、当該設備が JIS や独自の製品規格等を有している場合や、試験等を実施した場合はその結果などを活用できるものとし、評価を行う。

1.1.4.2. 主要設備の構造強度

(1) 排気ファン

排気ファンは、材料証明書がなく設計・建設規格におけるクラス 3 機器相当の要求を満足するものではないが、系統機能試験等を行い、有意な変形や漏えい、運転状態に異常がないことを確認することで、必要な構造強度を有するものと評価する。

(2) フィルタユニット

フィルタユニットは、材料証明書がなく設計・建設規格におけるクラス 3 機器相当の要求を満足するものではないが、耐圧試験、系統機能試験等を行い、有意な変形や漏えい、運転状態に異常がないことを確認することで、必要な構造強度を有するものと評価する。

(3) 除湿機（放熱器）

除湿機（放熱器）は、材料証明書がなく設計・建設規格におけるクラス 3 機器相当の要求を満足するものではないが、耐圧試験、系統機能試験等を行い、有意な変形や漏えい、運転状態に異常がないことを確認することで、必要な構造強度を有するものと評価する。

(4) 配管類（鋼管、鋼板ダクト、ダクトホース、フレキシブルホース）

配管類は、材料証明書がなく設計・建設規格におけるクラス 4 配管相当の要求を満足するものではないが、系統機能試験等を行い、有意な変形や漏えい、運転状態に異常がないことを確認することで、必要な構造強度を有するものと評価する。

（添付資料－ 4、 5）

1.1.5. 耐震性

1.1.5.1. 基本方針

原子炉格納容器ガス管理設備は、既設設備に該当する系統が無いが、その用途から、換気空調系である C クラス相当と位置付けられることから、一般構造物と同等の耐震性を有する設計とする。

1.1.5.2. 主要設備の耐震構造

「原子力発電所耐震設計技術指針 JEAG4601-1987」等を準用し、静的震度（1.2Ci）に基づく主要機器の転倒等の評価を行い、C クラス相当の耐震性を有するものと評価する。この他、フレキシビリティを有する材料を用いるなどして耐震性を確保する。

（添付資料－ 4、 5）

1.1.6. 主要仕様

原子炉格納容器ガス管理設備の主要仕様を表 1.1-2～7 に示す。

1.1.7. 運用

1.1.7.1. 運転管理

(1) 通常運転時の監視

a. 放射性物質の放出監視

免震重要棟内にある監視室に設置したモニタで放射線モニタ（排気計測用）及び流量計を確認し、傾向に変化がないことを監視する。

b. 設備の運転状態の確認

免震重要棟内にある監視室に設置したモニタで原子炉格納容器ガス管理設備の運転パラメータ（抽出ガス温度、放射線モニタ（排気計測用）、流量等）を確認し、設備の運転状態に問題がないことを確認する。

c. 設備の不活性雰囲気維持の確認

免震重要棟内にある監視室に設置したモニタで水素濃度計及び酸素濃度計を確認し、可燃限界以下であることを確認する。酸素濃度計がない場合において水素濃度が 2.5%以上となり、さらに水素濃度の上昇傾向が継続する場合には、必要に応じて、予備ノズル等を用いて酸素濃度の確認を行う。

(2) フィルタユニットの管理

現場にて放射線モニタ（フィルタユニット表面計測用）及びフィルタ差圧計を確認し、フィルタの交換を行う。

(3) 地震後の確認

地震発生後に原子炉格納容器ガス管理設備の監視パラメータを確認し、地震による設備の損傷がないことを確認する。パラメータに異常が確認された場合は巡視点検を行い、設備に損傷がないことを確認する。

また、震度 5 弱以上の場合は、原子炉格納容器ガス管理設備に対して巡視点検を行い、地震による設備の損傷がないことを確認する。

(4) 原子炉格納容器内窒素封入設備停止時

原子炉格納容器内窒素封入設備が停止した場合に、原子炉格納容器ガス管理設備の運転を継続していると、ドライウエル圧力が低下する。ドライウエル圧力が負圧になると、大気中の酸素が原子炉格納容器へ流入することから、ドライウエル圧力を確認し、原子炉格納容器ガス管理設備についてはガス抽出量を減少または停止させる。

(5) 火災防護

現場盤等からの火災が考えられることから、初期消火の対応ができるよう近傍に消火器を設置することとする。

1.1.7.2. 異常時の措置

原子炉格納容器ガス管理設備が停止しても、原子炉の冷却に影響を与えるものではなく、また原子炉の冷却状態に変化がなければ放射性物質の異常な放出とはならないと考えられる。しかしながら、当該設備は、原子炉格納容器内の監視手段の一つとしても利用することから、設備停止後は速やかに対応し運転を再開させる。具体的な異常時の措置を以下に示す。

(1) 原子炉格納容器ガス管理設備の機器の単一故障

原子炉格納容器ガス管理設備は、機器の単一故障が発生した場合を想定して、排気ファン、除湿機、電気ヒータ、フィルタユニット及び駆動電源の多重化を実施しており、切替により機能喪失後の速やかな運転の再開を可能としている。単一故障としては、具体的には以下に示す状況を想定している。

a. 排気ファン、除湿機、電気ヒータ、フィルタユニットの故障

排気ファン、除湿機、電気ヒータ、フィルタユニットが故障した場合は、予備機への切替を行う。

b. 電源喪失

原子炉格納容器ガス管理設備の電源については、仮設M/Cを複数の外部電源により多重化することから、電源切替を行い、原子炉格納容器ガス管理設備を運転する。

c. 配管類の損傷

配管類が損傷した場合については、排気ファンの上流は負圧であること及びフィルタユニットが排気ファンの上流側に設置されていることから、放射性物質の濃度の高いガスの漏えいの可能性は低い。

配管類の損傷が大きく復旧が困難な場合は、原子炉格納容器ガス管理設備を停止し、速やかに配管類の取替を行う。

d. 放射線モニタ（排気計測用）、水素濃度計の故障

放射線モニタ（排気計測用）は、2チャンネルの連続運転とし、1台故障時においても放射性物質の濃度を計測可能とする。また、水素濃度計についても、2

チャンネルの連続運転とし、1台故障時においても当該設備内の水素濃度を計測可能とする。

(2) 原子炉格納容器ガス管理設備の監視パラメータ異常

a. 放出する放射性物質の濃度及び量

放出する放射性物質の濃度及び量を監視し、傾向に変化があった場合は、運転パラメータの確認を行い、必要に応じ、再循環量を調整し放射性物質の濃度の低減を図る等の対応をとる。

b. 設備の運転状態

抽出ガス温度が高温となった場合や排気ファンが故障した場合等は、免震重要棟内にある監視室内に警報が発報する。警報発報時には、運転パラメータの確認や巡視点検を行い、異常からの復旧を図る。

c. 水素濃度及び酸素濃度

水素濃度 3%以上かつ酸素濃度 4%以上（可燃限界：水素濃度 4%以上かつ酸素濃度 5%以上）となった場合は、原子炉格納容器ガス管理設備内を不活性雰囲気にするため、原子炉格納容器内窒素封入設備の流量増加、または原子炉格納容器ガス管理設備の停止、隔離及び当該設備への窒素封入等の適切な対応をとる。

(3) 原子炉格納容器ガス管理設備の複数の系統・機器の同時機能喪失

地震、津波により、万が一、原子炉格納容器ガス管理設備の複数の系統や機器の機能が同時に喪失した場合には、当該設備の停止、隔離、巡視点検を行い、速やかに機器等の復旧を行う。

原子炉格納容器ガス管理設備が停止しても、原子炉の冷却等に影響を与えるものではなく、また原子炉の冷却状態に変化がなければ放射性物質の異常な放出とはならないと考えられる。しかしながら、当該設備は、原子炉格納容器内の監視手段の一つとしても利用することから、設備停止後は速やかに対応し運転を再開させる。

1.1.7.3. 保守管理

原子炉格納容器ガス管理設備は、動的機器や外部電源の多重化を実施しているため、これらの機器の単一故障により機能が喪失した場合でも、切替作業等による運転再開が可能であり、また定期的な機能確認も可能である。

保守管理については作業に伴う被ばくを極力低減する観点から、フィルタ交換時に機器の状態を監視し、異常の兆候が確認された場合に対応することとする。なお、保守管理を行うにあたっては、異常の確認後に速やかに対応ができるように、必要な予

備品、消耗品等を準備しておくこととする。

1.1.8. 添付資料

- 添付資料－1 原子炉格納容器ガスサンプリング結果に基づく抽出ガスの放射性物質の濃度条件について
- 添付資料－2 原子炉格納容器ガス管理設備からの放出放射エネルギーについて
- 添付資料－3 2号機 原子炉格納容器ガス管理システムから放出された希ガスによる被ばく評価結果について
- 添付資料－4 1号機原子炉格納容器ガス管理設備の構造強度及び耐震性について
- 添付資料－5 2・3号機原子炉格納容器ガス管理設備の構造強度及び耐震性について

以上

表 1.1-1 原子炉格納容器ガス管理設備 工事工程表

		平成23年度				
		11月	12月	1月	2月	3月
1号機	原子炉格納容器ガス管理設備	準備・設置工事				
2号機	原子炉格納容器ガス管理設備		放射線モニタ(排気計測用) ^{※1} ・水素濃度計 ^{※1} ・酸素濃度計 ^{※2} 設置工事			
			希ガスモニタ ^{※2} 設置工事			
3号機	原子炉格納容器ガス管理設備	準備・設置工事				

※1 運用開始時に多重化されていないことから、追加設置するもの。

※2 運用開始時に設置されていないことから、設置するもの。

表 1.1-2 1号機原子炉格納容器ガス管理設備 主要仕様

(1) 排気ファン	
種 類	遠心式
容 量	250 m ³ /h (1 台あたり)
台 数	2 台
負荷容量	3.7 kW (1 台あたり)
(2) フィルタユニット	
種 類	高性能粒子フィルタ
効 率	単体 99.97%以上 総合 99.9%以上
基 数	4 基
(3) 電気ヒータ	
種 類	電気式
容 量	4 kW (1 台あたり)
台 数	2 台
負荷容量	4 kW (1 台あたり)
(4) 凝縮配管室空調機	
冷却能力	28 kW (1 台あたり)
台 数	4 台
負荷容量	15.8 kW (1 台あたり)
(5) 放射線モニタ (排気計測用)	
検出器種類	シンチレーション検出器
計測範囲	10 ⁻¹ ~10 ⁶ s ⁻¹
ch 数	2 ch
(6) 放射線モニタ (フィルタ表面計測用)	
検出器種類	半導体検出器
計測範囲	10 ⁻³ ~10 mSv/h
ch 数	2 ch

(7) 希ガスモニタ

検出器種類	Ge 半導体検出器
計測範囲	$10^{-2} \sim 10^2$ Bq/cm ³
ch 数	2 ch

(8) 流量計

検出器種類	オリフィス式
計測範囲	0~30 m ³ /h
台 数	1 台

(9) 水素濃度計

検出器種類	熱伝導式
計測範囲	0~5 %
ch 数	2 ch

(10) 酸素濃度計

検出器種類	隔膜ガルバニ電池式
計測範囲	0~25 %
ch 数	2 ch

表 1.1-3 1号機原子炉格納容器ガス管理設備 主要配管仕様

名 称	仕 様	
①既設取合（格納容器冷却系配管） から PCV ガス凝縮配管入口まで	外径 肉厚 材質 最高使用圧力 最高使用温度	165.2 mm 7.1 mm STPT370 0.35 MPa 100 °C
②PCV ガス凝縮配管	外径 肉厚 材質 最高使用圧力 最高使用温度	165.2 mm 7.1 mm STPT410 0.35 MPa 100 °C
③PCV ガス凝縮配管出口から排気フ ァン入口まで	外径 肉厚 材質 最高使用圧力 最高使用温度	89.1 mm / 165.2 mm 5.5 mm / 7.1 mm STPT370 0.35 MPa 100 °C
④排気ファン出口から大気放出ま で	外径 肉厚 材質 最高使用圧力 最高使用温度	34.0 mm / 60.5 mm / 89.1 mm / 165.2 mm 4.5 mm / 5.5 mm / 5.5 mm / 7.1 mm STPT370 0.35 MPa 100 °C
⑤再循環ライン分岐から合流点（フ ィルタユニット上流）まで	外径 肉厚 材質 最高使用圧力 最高使用温度	60.5 mm / 114.3 mm / 165.2 mm 5.5 mm / 6.0 mm / 7.1 mm STPT370 0.35 MPa 100 °C

表 1.1-4 2号機原子炉格納容器ガス管理設備 主要仕様

(1) 排気ファン	
種 類	遠心式
容 量	1000 m ³ /h (1 台あたり)
台 数	2 台
負荷容量	5.5 kW (1 台あたり)
(2) フィルタユニット	
形 式	高性能粒子フィルタ、活性炭フィルタ
効 率	単体 (HEPA) 99.97%以上、(活性炭) 99%以上 総合 99%以上
基 数	2 基
(3) 放熱器	
種 類	空冷式
容 量	24.94 kW (1 基あたり)
材 料	銅チューブ (C1220T)、アルミフィン
基 数	4 基
負荷容量	0.4 kW (1 基あたり)
(4) 電気ヒータ	
種 類	電気式
容 量	1.95 kW/h (1 台あたり)
台 数	2 台
負荷容量	2 kW (1 台あたり)
(5) 放射線モニタ (排気計測用)	
検出器種類	シンチレーション検出器
計測範囲	10 ⁻¹ ~10 ⁵ s ⁻¹
ch 数	2 ch
負荷容量	7.0 kW (A系)、8.0 kW (B系) 7.2 kW (ヒータ制御箱 1、ヒータ制御箱 2)
(6) 放射線モニタ (フィルタユニット表面計測用)	
検出器種類	半導体式検出器

計測範囲	0.1 mSv/h～1 Sv/h
ch 数	2 ch
負荷容量	0.2 kW

(7) 希ガスモニタ (仕様については検討中)

(8) 流量計

検出器種類	超音波式
計測範囲	2.5～150 m ³ /h
台 数	2 台
負荷容量	電池式

(9) 水素濃度計

検出器種類	熱伝導式
計測範囲	0～5 vol%
ch 数	2 ch
負荷容量	(5) 放射線モニタに含む

(10) 酸素濃度計 (仕様については検討中)

表 1.1-5 2号機原子炉格納容器ガス管理設備 主要配管仕様

名 称	仕 様	
①既設取合（可燃性ガス濃度制御系配管）からヘッド入口弁まで	外径 肉厚 材質 最高使用圧力 最高使用温度	27.2 mm / 60.5 mm 2.8 mm / 3.8 mm SGP 1.0 MPa 180 °C
	外径 肉厚 材質 最高使用圧力 最高使用温度	62.0 mm 1.4 mm テフロン・アラミド繊維 5.2 kPa(100°Cにおいて) 100 °C
②ヘッド入口弁からヘッド出口弁まで	外径 肉厚 材質 最高使用圧力 最高使用温度	60.5 mm 3.5 mm SUS304TP 1.0 MPa 180 °C
	外径 肉厚 材質 最高使用圧力 最高使用温度	139.8 mm 2.0 mm SUS304TPD 1.0 MPa 180 °C
③ヘッド出口弁からフィルタユニット入口弁まで	外径 肉厚 材質 最高使用圧力 最高使用温度	139.8 mm 2.0 mm SUS304TPD 1.0 MPa 180 °C
	外径 肉厚 材質 最高使用圧力 最高使用温度	143.0 mm 1.4 mm テフロン・アラミド繊維 5.2 kPa(100°Cにおいて) 100 °C
	外径 肉厚 材質 最高使用圧力 最高使用温度	125.0 mm 0.6 mm SUS304 1.0 MPa 95 °C
	外径 肉厚 材質 最高使用圧力 最高使用温度	267.4 mm 6.5 mm SUS304TP 1.0 MPa 180 °C

名 称	仕 様	
④フィルタユニット入口弁から排気ファンまで	外径	216.3 mm / 267.4 mm / 267.4 mm
	肉厚	6.5 mm / 4.0 mm / 6.5 mm
	材質	SUS304TP
	最高使用圧力	1.0 MPa
	最高使用温度	180 °C
⑤排気ファンから大気放出まで	外径	268.0 mm
	肉厚	7.0 mm
	材質	シリコンゴム
	最高使用圧力	5.2 kPa
	最高使用温度	80 °C
④フィルタユニット入口弁から排気ファンまで	外径	250.7mm
	肉厚	0.6 mm
	材質	SUS304
	最高使用圧力	1.0 MPa
	最高使用温度	60 °C
⑤排気ファンから大気放出まで	外径	252.8 mm
	肉厚	1.4 mm
	材質	ネオプレンゴム
	最高使用圧力	5.2 kPa
	最高使用温度	100 °C
⑤排気ファンから大気放出まで	外径	257.8 mm 角
	肉厚	1.4 mm 角
	材質	ネオプレンゴム
	最高使用温度	100 °C
⑤排気ファンから大気放出まで	外径	260.0 mm 角
	肉厚	5.0 mm 角
	材質	SUS304
	最高使用温度	180 °C
⑤排気ファンから大気放出まで	外径	125.0 mm
	肉厚	0.6 mm
	材質	SUS304
	最高使用温度	95 °C
⑤排気ファンから大気放出まで	外径	60.5 mm
	肉厚	3.5 mm
	材質	SUS304TP
	最高使用温度	180 °C

名 称	仕 様	
⑤排気ファンから大気放出まで (つづき)	外径 肉厚 材質 最高使用圧力 最高使用温度	139.8 mm 2.0 mm SUS304TPD 1.0 MPa 180 °C
⑥再循環ライン分岐から合流点(フ ィルタユニット上流)まで	外径 肉厚 材質 最高使用圧力 最高使用温度	260.0 mm 角 5.0 mm 角 SUS304 5.8 kPa 180 °C
	外径 肉厚 材質 最高使用圧力 最高使用温度	267.4 mm 6.5 mm SUS304TP 1.0 MPa 180 °C
	外径 肉厚 材質 最高使用圧力 最高使用温度	250.7 mm 0.6 mm SUS304 1.0 MPa 60 °C

表 1.1-6 3号機原子炉格納容器ガス管理設備 主要仕様

(1) 排気ファン	
種 類	遠心式
容 量	1000 m ³ /h (1 台あたり)
台 数	2 台
負荷容量	5.5 kW (1 台あたり)
(2) フィルタユニット	
形 式	高性能粒子フィルタ、活性炭フィルタ
効 率	単体 (HEPA) 99.97%以上、(活性炭) 99%以上 総合 99%以上
基 数	2 基
(3) 放熱器	
種 類	空冷式
容 量	24.94 kW (1 基あたり)
材 料	銅チューブ (C1220T)、アルミフィン
基 数	4 基
負荷容量	0.4 kW (1 基あたり)
(4) 電気ヒータ	
種 類	電気式
容 量	1.95 kW/h (1 台あたり)
台 数	2 台
負荷容量	2 kW (1 台あたり)
(5) 放射線モニタ (排気計測用)	
検出器種類	シンチレーション検出器
計測範囲	10 ⁻¹ ~10 ⁵ s ⁻¹
ch 数	2 ch
負荷容量	7.0 kW (A系)、8.0 kW (B系) 7.2 kW (ヒータ制御箱 1、ヒータ制御箱 2)
(6) 放射線モニタ (フィルタユニット表面計測用)	
検出器種類	半導体式検出器

計測範囲	0.1 mSv/h～1 Sv/h
ch 数	2ch
負荷容量	0.2kW

(7) 希ガスモニタ (仕様については検討中)

(8) 流量計

検出器種類	超音波式
計測範囲	2.5～150 m ³ /h
台 数	2 台
負荷容量	電池式

(9) 水素濃度計

検出器種類	熱伝導式
計測範囲	0～5 vol%
ch 数	2 ch
負荷容量	(5) 放射線モニタに含む

(10) 酸素濃度計 (仕様については検討中)

第 1.1-7 表 3号機原子炉格納容器ガス管理設備 主要配管仕様

名 称	仕 様	
①既設取合（可燃性ガス濃度制御系配管）からヘッダ入口弁まで	外径 肉厚 材質 最高使用圧力 最高使用温度	27.2 mm / 60.5 mm 2.8 mm / 3.8 mm SGP 1.0 MPa 180 °C
	外径 肉厚 材質 最高使用圧力 最高使用温度	62.0 mm 1.4 mm テフロン・アラミド繊維 5.2 kPa(100°Cにおいて) 100 °C
②ヘッダ入口弁からヘッダ出口弁まで	外径 肉厚 材質 最高使用圧力 最高使用温度	60.5 mm 3.5 mm SUS304TP 1.0 MPa 180 °C
	外径 肉厚 材質 最高使用圧力 最高使用温度	139.8 mm 2.0 mm SUS304TPD 1.0 MPa 180 °C
③ヘッダ出口弁からフィルタユニット入口弁まで	外径 肉厚 材質 最高使用圧力 最高使用温度	139.8 mm 2.0 mm SUS304TPD 1.0 MPa 180 °C
	外径 肉厚 材質 最高使用圧力 最高使用温度	143.0 mm 1.4 mm テフロン・アラミド繊維 5.2 kPa(100°Cにおいて) 100 °C
	外径 肉厚 材質 最高使用圧力 最高使用温度	125.0 mm 0.6 mm SUS304 1.0 MPa 95 °C
	外径 肉厚 材質 最高使用圧力 最高使用温度	267.4 mm 6.5 mm SUS304TP 1.0 MPa 180 °C

名 称	仕 様	
④フィルタユニット入口弁から排気ファンまで	外径	216.3 mm / 267.4 mm / 267.4 mm
	肉厚	6.5 mm / 4.0 mm / 6.5 mm
	材質	SUS304TP
	最高使用圧力	1.0 MPa
	最高使用温度	180 °C
⑤排気ファンから大気放出まで	外径	268.0 mm
	肉厚	7.0 mm
	材質	シリコンゴム
	最高使用圧力	5.2 kPa
	最高使用温度	80 °C
④フィルタユニット入口弁から排気ファンまで	外径	250.7mm
	肉厚	0.6 mm
	材質	SUS304
	最高使用圧力	1.0 MPa
	最高使用温度	60 °C
⑤排気ファンから大気放出まで	外径	252.8 mm
	肉厚	1.4 mm
	材質	ネオプレンゴム
	最高使用圧力	5.2 kPa
	最高使用温度	100 °C
⑤排気ファンから大気放出まで	外径	257.8 mm 角
	肉厚	1.4 mm 角
	材質	ネオプレンゴム
⑤排気ファンから大気放出まで	最高使用圧力	5.2 kPa
	最高使用温度	100 °C
	最高使用圧力	5.8 kPa
⑤排気ファンから大気放出まで	最高使用温度	180 °C
	外径	260.0 mm 角
	肉厚	5.0 mm 角
⑤排気ファンから大気放出まで	材質	SUS304
	最高使用圧力	5.8 kPa
	最高使用温度	180 °C
⑤排気ファンから大気放出まで	外径	125.0 mm
	肉厚	0.6 mm
	材質	SUS304
⑤排気ファンから大気放出まで	最高使用圧力	1.0 MPa
	最高使用温度	95 °C

名 称	仕 様	
⑤排気ファンから大気放出まで (つづき)	外径 肉厚 材質 最高使用圧力 最高使用温度	139.8 mm 2.0 mm SUS304TPD 1.0 MPa 180 °C
⑥再循環ライン分岐から合流点(フ ィルタユニット上流) まで	外径 肉厚 材質 最高使用圧力 最高使用温度	260.0 mm 角 5.0 mm 角 SUS304 5.8 kPa 180 °C
	外径 肉厚 材質 最高使用圧力 最高使用温度	267.4 mm 6.5 mm SUS304TP 1.0 MPa 180 °C
	外径 肉厚 材質 最高使用圧力 最高使用温度	250.7 mm 0.6 mm SUS304 1.0 MPa 60 °C

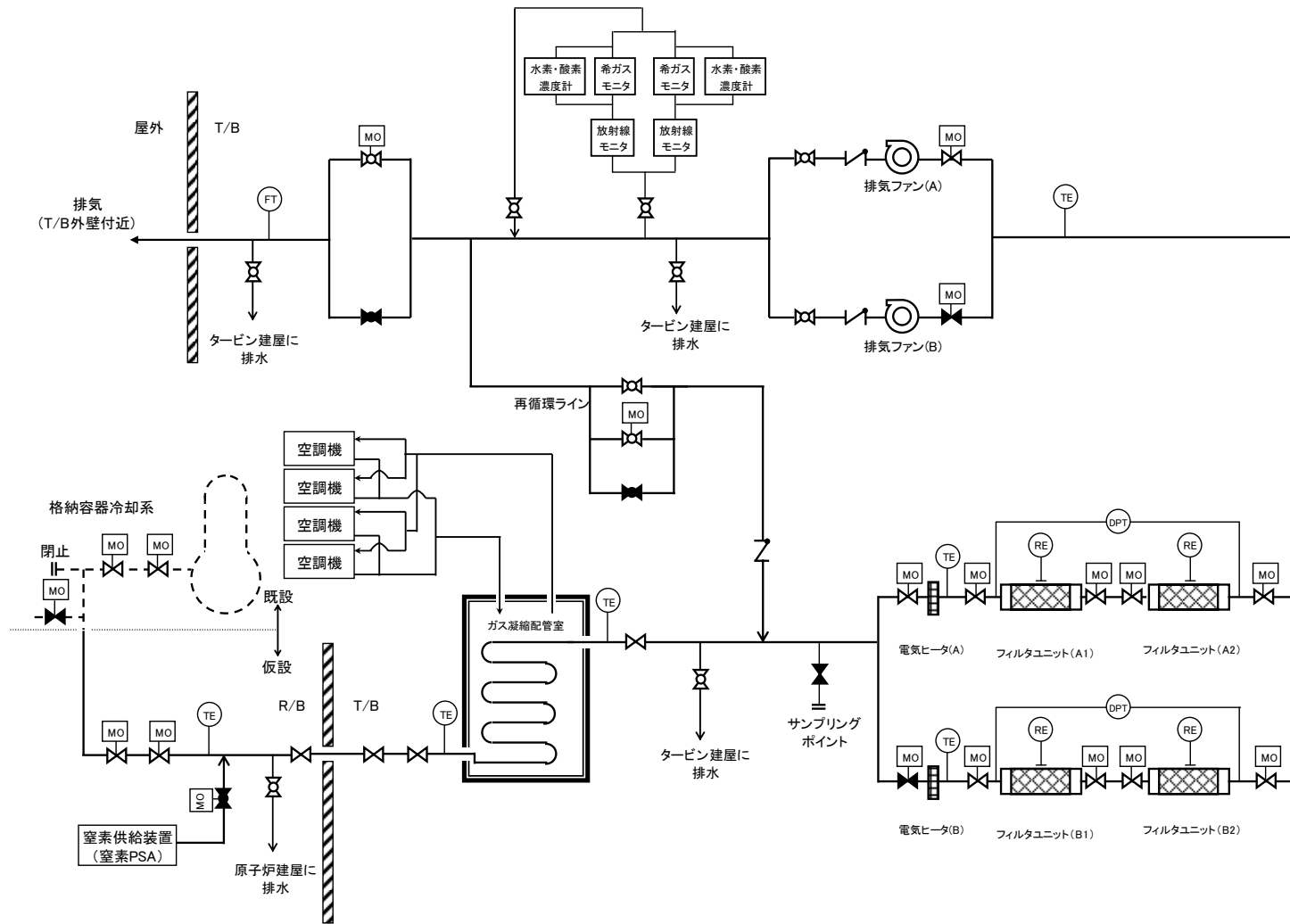


図 1.1-1 1号機原子炉格納容器ガス管理設備 系統概略図

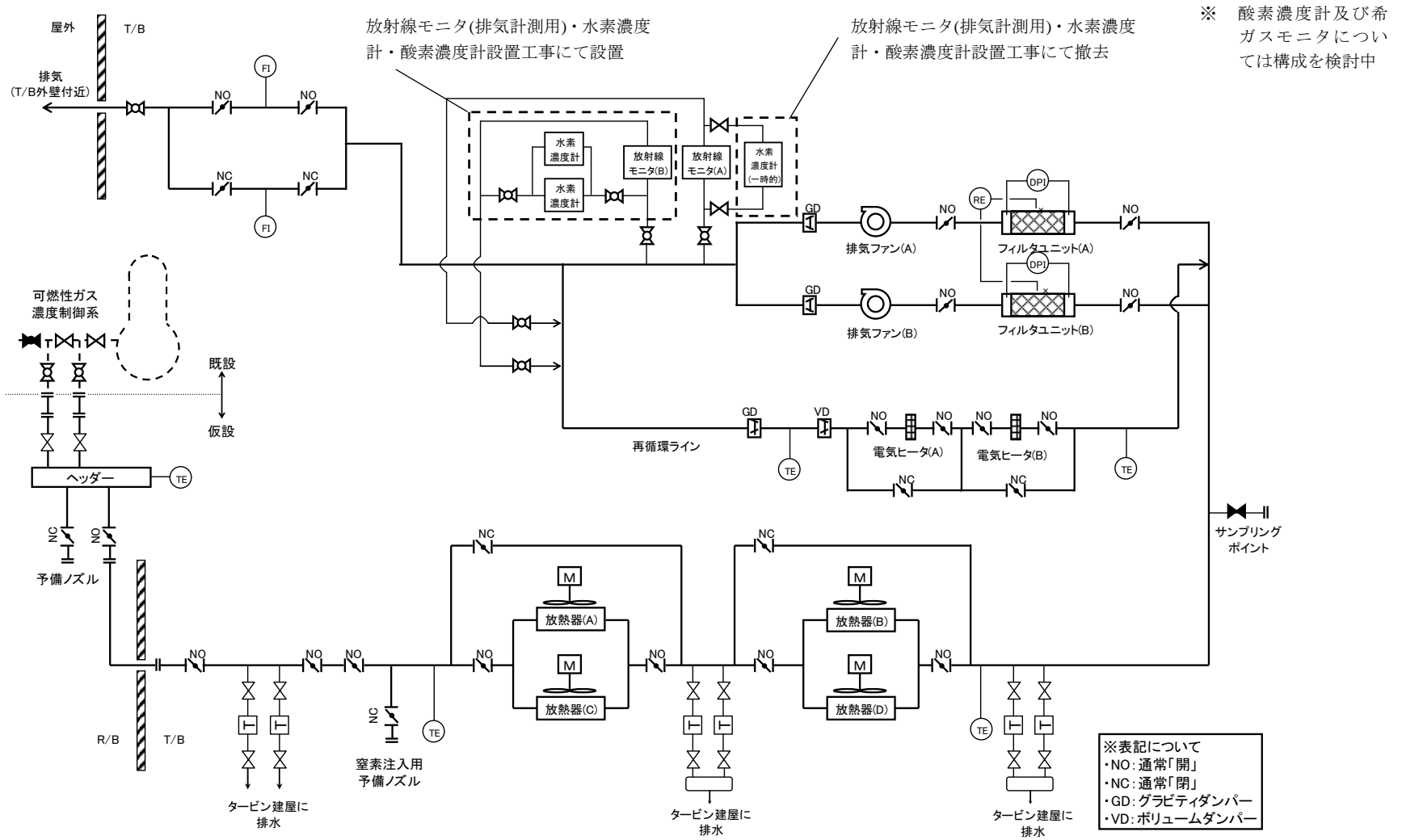


図 1.1-2 2号機原子炉格納容器ガス管理設備 系統概略図

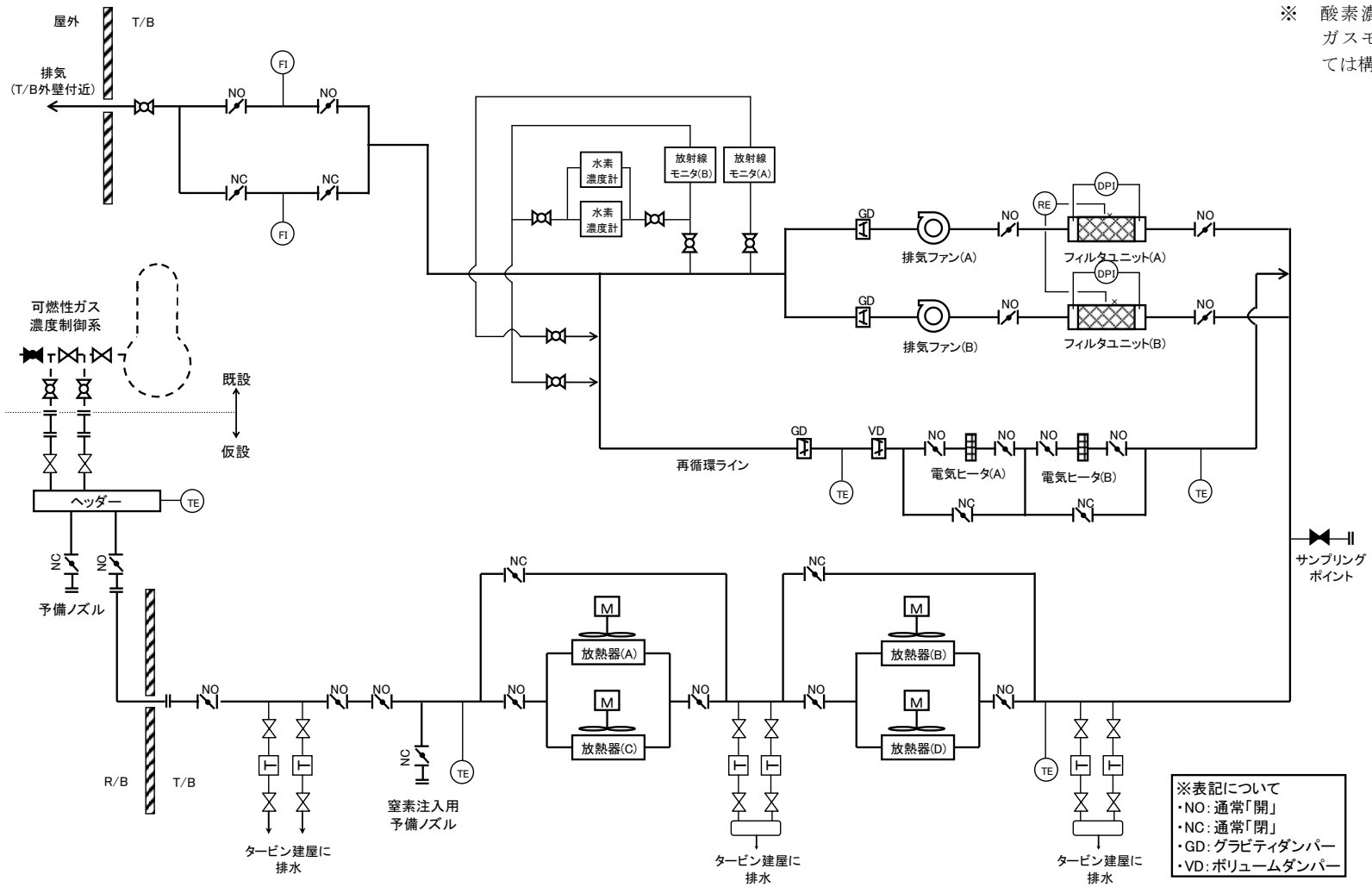
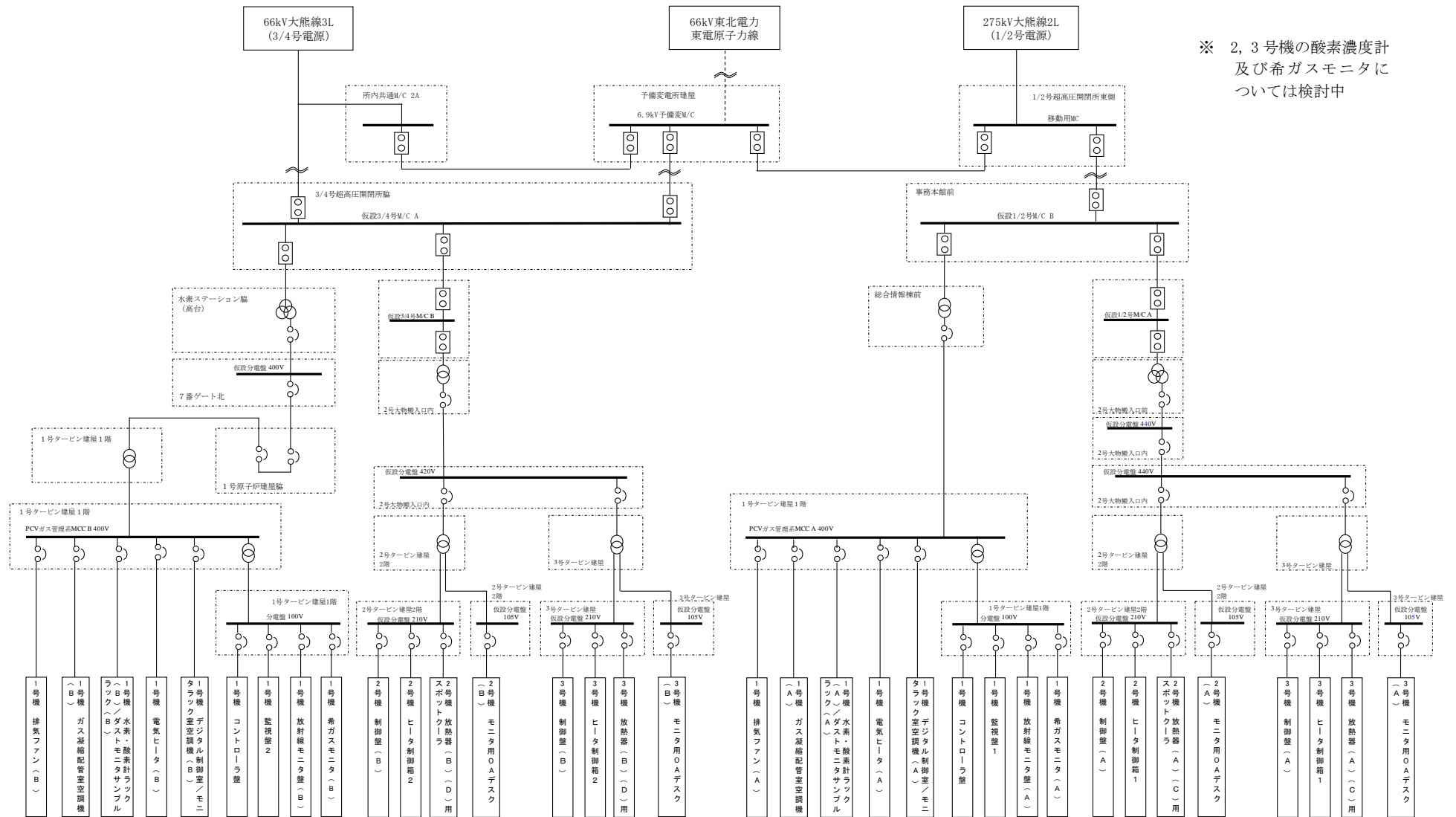


図 1.1-3 3号機原子炉格納容器ガス管理設備 系統概略図



※ 2, 3号機の酸素濃度計及び希ガスモニタについては検討中

図 1.1-4 原子炉格納容器ガス管理設備 電源構成図

原子炉格納容器ガスサンプリング結果に基づく抽出ガスの放射性物質の濃度条件について

1. 概要

平成 23 年 7 月 29 日に 1 号機、8 月 9 日に 2 号機、9 月 14 日に 1 号機の原子炉格納容器（以下、PCV）内ガスサンプリングを実施した。ここで、事故初期の燃料溶融の過程で放出された放射性物質のうち、半減期が長く放射エネルギーが支配的であるセシウム（Cs134：半減期約 2 年、Cs137：半減期約 30 年）の放射性物質の濃度を測定し、得られた結果に基づき原子炉格納容器ガス管理設備における設計用放射性物質の濃度を検討した。その結果、1～3 号機における設計用抽出ガス中の放射性物質の濃度として $100\text{Bq}/\text{cm}^3$ （Cs134+Cs137）で十分と判断した。

2. サンプリング方法について

(1) 格納容器ガス抽出点について

図 2-1、図 2-2 にガス採取システムの概要図を示す。1 号機、2 号機とも本設の格納容器内酸素分析計ラックに仮設サンプリングラックを接続し、格納容器上部に位置する採取点からガスを採取し、格納容器中部に位置する採取点に戻す系統構成としている。

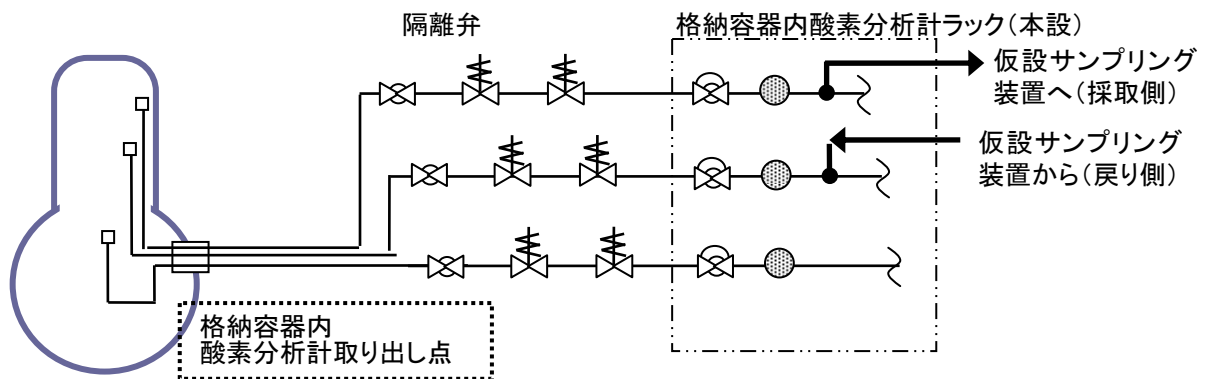


図 2-1 1号機ガスサンプリングにおけるガス採取システム概要図

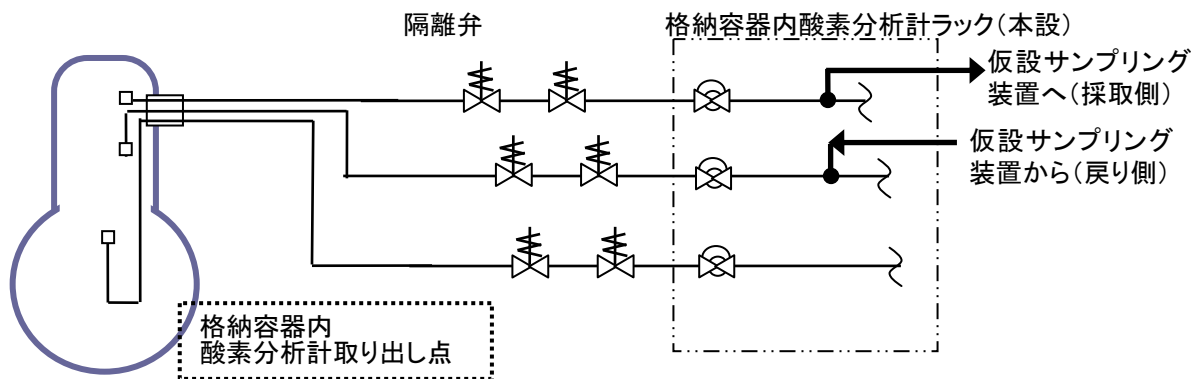


図 2-2 2号機ガスサンプリングにおけるガス採取システム概要図

(2) 仮設サンプリングラックについて

図 2-3、2-4 に仮設サンプリング (TYPE 1、TYPE 2) の概要図を示す。

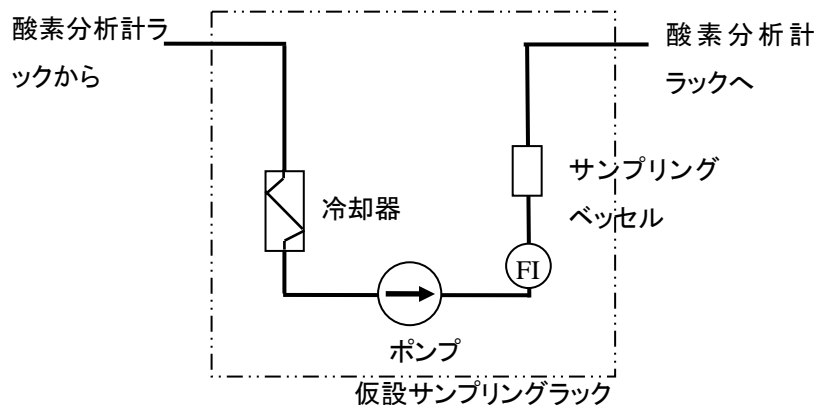


図 2-3 仮設サンプリングラック (TYPE 1) 概要図

TYPE 1 では仮設サンプリングライン内に設置されたサンプリングベッセル (約 10cc) の両端をバルブにて隔離・取り出し、容器移し替え用治具に接続・攪拌 (ここで空気で約 4 倍に希釈) したのち、シリンジで Ge 半導体検出器用ガスバイアル瓶に注入する手順となっている。また、サンプリング前後には窒素パージを行う手順となっている。

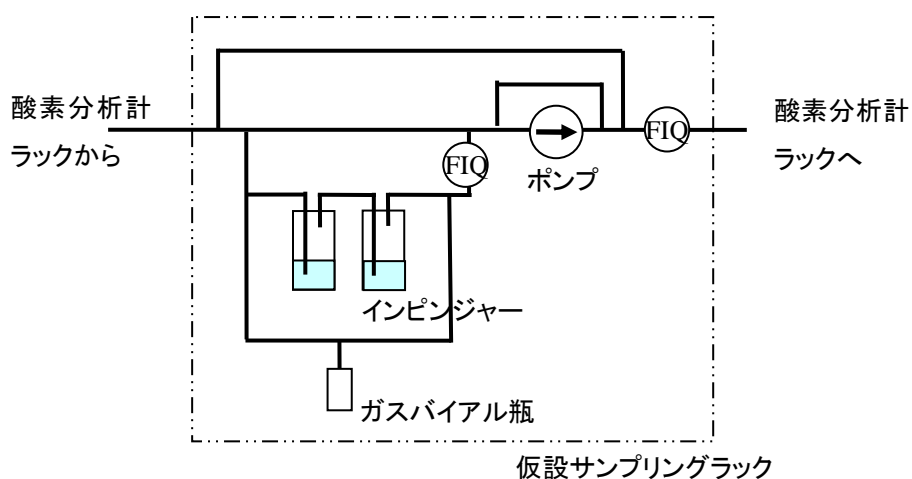


図 2-4 仮設サンプリングラック (TYPE 2) 概要図

TYPE 2 では仮設サンプリングライン内に設置され、予め水を張ったインピンジャー (約 350cc × 2) に通気することで溶解性の放射性物質を補足するとともに、発生し

た凝縮水を採取することができる。また、ガスバイアル瓶をラインに接続し、ガスを採取することができる。また、サンプリング前には窒素パージ及びバイパスラインを用いたブロー運転、サンプリング後に再度窒素パージを行う手順となっている。

(3) ガンマ線核種分析について

採取したガス、凝縮水はそれぞれ、ガスバイアル瓶（約 14.1ml）、マリネリピーカー（約 500ml）に入れ、福島第一 5/6 号ホットラボ内 Ge 半導体検出器を用いてガンマ線分析を行った。半導体検出器の測定エネルギー範囲と分解能はそれぞれ、約 50keV～2.0MeV、約 1.8%であり、測定目的に対して十分な範囲である。

3. 結果

3.1 凝縮水の採取状況について

7月29日に1号機格納容器内ガスをTYPE1の仮設サンプリングラックにて、8月9日に2号機格納容器内ガスをTYPE2の仮設サンプリングラックにて、9月14日に1号機格納容器内ガスをTYPE2の仮設サンプリングラックにて採取した。

7月29日(1号機、TYPE1ラック)のサンプリングでは、0.1L/minで2時間、1.0L/minで約30分通気したが、凝縮水が採取できなかった。これは、ポンプ容量が小さいため、蒸気は仮設サンプリングラックに到達するまでに凝縮、途中の配管最低部に滞留し、採取ポイントまで引ききれなかったと考えられる。

一方、8月9日(2号機、TYPE2ラック)のサンプリングでは、10L/minで通気した際にサンプリング装置入口ホース(テフロンチューブ)内に凝縮水が流れてくる様子を確認(蒸気成分が完全に凝縮し配管内にプラグ状に滞留)した。流量を調整し、インピンジャーにて凝縮水を採取し、ガスバイアル瓶にガスを採取した。

9月14日(1号機、TYPE2ラック)のサンプリングでは、前回1号機で凝縮水が採取できなかったことをうけて、ポンプ容量が大きく凝縮水を採取できる可能性が高いTYPE2の仮設サンプリングラックを用いて再サンプリングを実施した。約10～40L/minで数10分間循環運転をさせたところ、サンプリング装置入口ホース(以下、テフロンチューブ)内に凝縮水が流れてくる様子が確認でき、インピンジャーにて凝縮水を採取し、ガスバイアル瓶にガスを採取した。

3.2 放射性Csの濃度について

表3-1に採取凝縮水中の放射性物質の濃度測定値、表3-2に採取ガス中の放射性物質の濃度測定値を示す。また、得られた結果から、以下の換算式にてPCV内濃度を求めた結果を表3-3に示す。ここで、得られた凝縮水中及びガス中放射性物質の濃度から格納容器内の蒸気中及びガス中放射性物質の濃度に換算し、これらを格納容器内蒸気割合で加重平均をしたものをPCV内放射性物質の濃度としている。

【PCV 内放射性物質の濃度換算式】

PCV 気相部内セシウム濃度 C_{pcv}

$$C_{pcv} = \alpha \times C_1 + (1 - \alpha) \times C_2$$

水蒸気中セシウム濃度 C_1

$$C_1 = \frac{C_{\text{water}} \times \rho_{\text{vapor}}(T_{pcv})}{\rho_{\text{water}}(T_{\text{sample}})}$$

ガス中セシウム濃度 C_2

$$C_2 = \frac{C_{\text{sampled gas}} \times T_{\text{sample}}}{T_{pcv}}$$

ここで、

α : 蒸気割合 (= 飽和蒸気圧 / ドライウェル圧力とする)

C_{water} : 採取凝縮水中セシウム濃度 (測定値)

$C_{\text{sampled gas}}$: 採取ガス中セシウム濃度 (測定値)

T_{pcv} : PCV 内雰囲気温度

T_{sample} : 仮設サンプリングラック雰囲気温度

$\rho_{\text{vapor}}(T_{pcv})$: 温度 T_{pcv} における蒸気密度

$\rho_{\text{water}}(T_{\text{sample}})$: 温度 T_{sample} における水密度 (≈ 1)

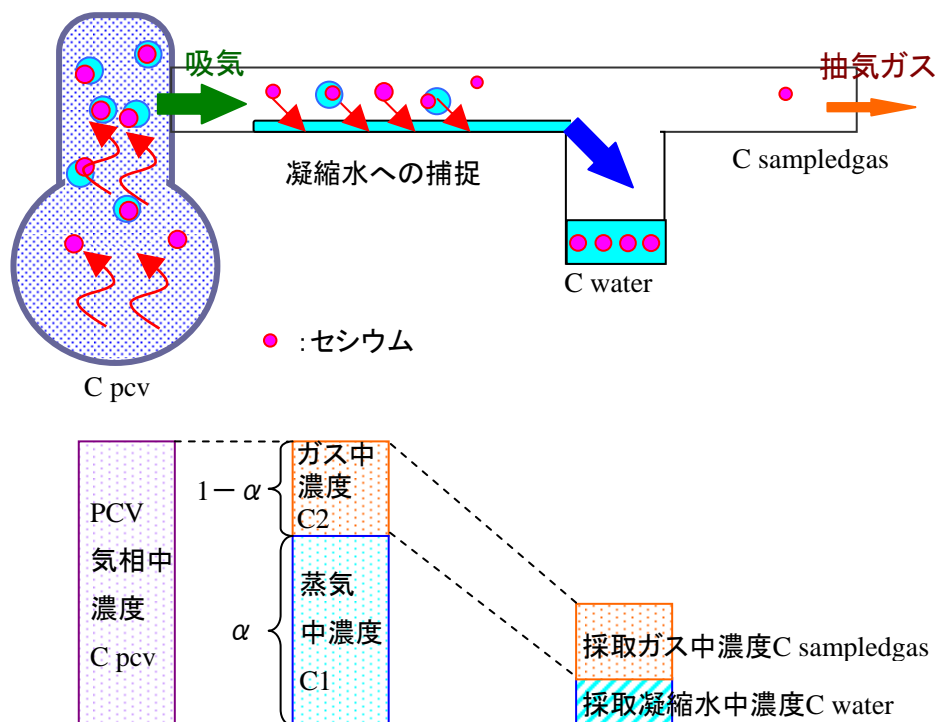


図 3-1 PCV 内濃度への換算模式図

表 3-1 採取凝縮水中放射性物質の濃度 (測定値)

核種 (半減期)		放射性物質の濃度 (Bq/cm ³)		
		1号機 (9/14) 採取凝縮水	2号機 (8/9) 採取凝縮水	1号機 (7/29) 採取凝縮水
Cs-134 (約 2 年)	1セット目	3.8×10 ²	6.9×10 ²	
	2セット目	3.8×10 ²	3.1×10 ²	
	3セット目	3.4×10 ²	4.9×10 ²	
Cs-137 (約 30 年)	1セット目	4.2×10 ²	7.3×10 ²	
	2セット目	4.4×10 ²	3.2×10 ²	
	3セット目	4.2×10 ²	5.1×10 ²	
サンプリング環境温度		25℃	26℃	

表 3-2 採取ガス中放射性物質の濃度 (測定値)

核種 (半減期)		放射性物質の濃度 (Bq/cm ³)		
		1号機 (9/14) 採取ガス	2号機 (8/9) 採取ガス	1号機 (7/29) 採取ガス
Cs-134 (約 2 年)	1セット目	2.8	N.D.	1.7×10 ¹
	2セット目	3.9	8.2×10 ⁻¹	
	3セット目	3.6	8.2×10 ⁻¹	
Cs-137 (約 30 年)	1セット目	3.4	7.0×10 ⁻¹	2.0×10 ¹
	2セット目	5.4	9.6×10 ⁻¹	
	3セット目	4.6	N.D.	
サンプリング環境温度		25℃	26℃	26℃

表 3-3 PCV 内放射性物質の濃度 (換算値)

核種 (半減期)		放射性物質の濃度 (Bq/cm ³)		
		1号機 (9/14)	2号機 (8/9)	1号機 (7/29)
Cs-134 (約 2 年)	合計 (加重平均) *	1.6	4.4×10 ⁻¹	4.7~6.0※
Cs-137 (約 30 年)	合計 (加重平均) *	2.0	4.6×10 ⁻¹	5.5~6.9※
D/W 温度		85℃	107℃	96℃
D/W 圧力		124kPaa	127kPaa	133kPaa
蒸気割合		約 47%	約 100%	約 66%

*) 1セット目~3セット目の各採取凝縮水量で加重した平均値

※) 1号機 (7/29) は凝縮水が取れなかったため、ここでは1号機 (9/14) の実績を基に、凝縮水中放射性物質の濃度をCs-134、Cs-137についてそれぞれ実績値の1/10~10倍として40~4000Bq/cm³と仮定したときの値を記載している。

今回実施した1、2号機のサンプリング結果から、以下の知見が得られた。

- ・ ガス積算流量と採取凝縮水量から求めた蒸気割合は2号機で約90%、1号機で約22%であり、1号機と2号機での凝縮水の採取状況を比較すると、凝縮水の採取量から1号機のPCV内の蒸気量が少ないと考えられ、これはプラントパラメータ(D/W温度、圧力)の差、すなわち1号機の方がD/W温度が低く飽和蒸気圧が低い蒸気割合も小さくなることと整合する結果となっている。
- ・ 凝縮水中濃度と採取ガス中濃度の濃度比について、2号機(8/9採取)は約600、1号機(9/14採取)は約100という結果が得られた。この差はPCV内の蒸気割合の差によって、Csの存在形態(水蒸気の粒の表面に吸着または溶解し凝集した水溶液滴状)及び配管内での凝縮水発生量に違いが出ているためと考えられる。
- ・ 1号機の7月29日と9月14日のサンプリング結果を比較すると、7月より9月のセシウム濃度が低い結果となっているが、これは7月から9月にかけてD/W温度(代表としてベローシール部)が10℃程度下がったことにより、CsOHの蒸気圧は4～5倍低下しPCV内の沈着物からのセシウムの放出量が減少したためと推測される。

4. 原子炉格納容器ガス管理設備における設計放射性物質の濃度

4.1 原子炉格納容器ガス管理設備における設計放射性物質の濃度

今回のサンプリング結果から得られたPCV内セシウム濃度(1号機:約3.6Bq/cm³(9/14採取)、約10.2～12.9Bq/cm³(7/29採取)、2号機:約1.0Bq/cm³(8/9採取))から、PCV内雰囲気温度(PCV内蒸気割合)をパラメータとしたときの抽気ガス中セシウム濃度のシミュレーション結果を図4-1に示す。ここで、濃度比(=凝縮水中濃度/抽気ガス中濃度)は保守的に0としている。これは水蒸気中に含まれていた放射性セシウムが凝縮水に移行せずに全て排気ガスに含まれるという仮定であり、以下の点から保守的な扱いとなる。

- ・ 放射性セシウムは水溶性であり、蒸気粒の表面に吸着されたのち溶解して水溶液滴になり、液滴同士が衝突、凝集して成長した状態で存在し、これらは蒸気の凝縮とともに凝縮水へ移行すると考えられること。
- ・ 今回のサンプリング結果では濃度比として100程度が得られていること、また、PCV内蒸気割合が高くなるほど濃度比も高くなる傾向が得られていること。

以上のように、放射性セシウムが凝縮水に移行しないと仮定した場合の排気ガス中濃度は、図4-1に示すように最も高いケース(1号機の7月の測定値)でも100Bq/cm³程度である。

また、1号機の7月と9月のサンプリング結果を比較すると、9月の測定値が低い結果となっているが、7月29日からD/W温度(代表としてベローシール部)が10℃程度下

がっており、セシウムなどの代表的な化学形態である CsOH の蒸気圧が 4～5 倍下がることを鑑みると PCV 内の沈着物からのセシウムの放出量が減少したためと推測される。従って、原子炉格納容器ガス管理設備が稼働する今後の冷温停止状態においては 100Bq/cm³ を大きく超えるような追加放出はなく、原子炉格納容器ガス管理設備における設計濃度として 100Bq/cm³ とすることは妥当であると考えられる。

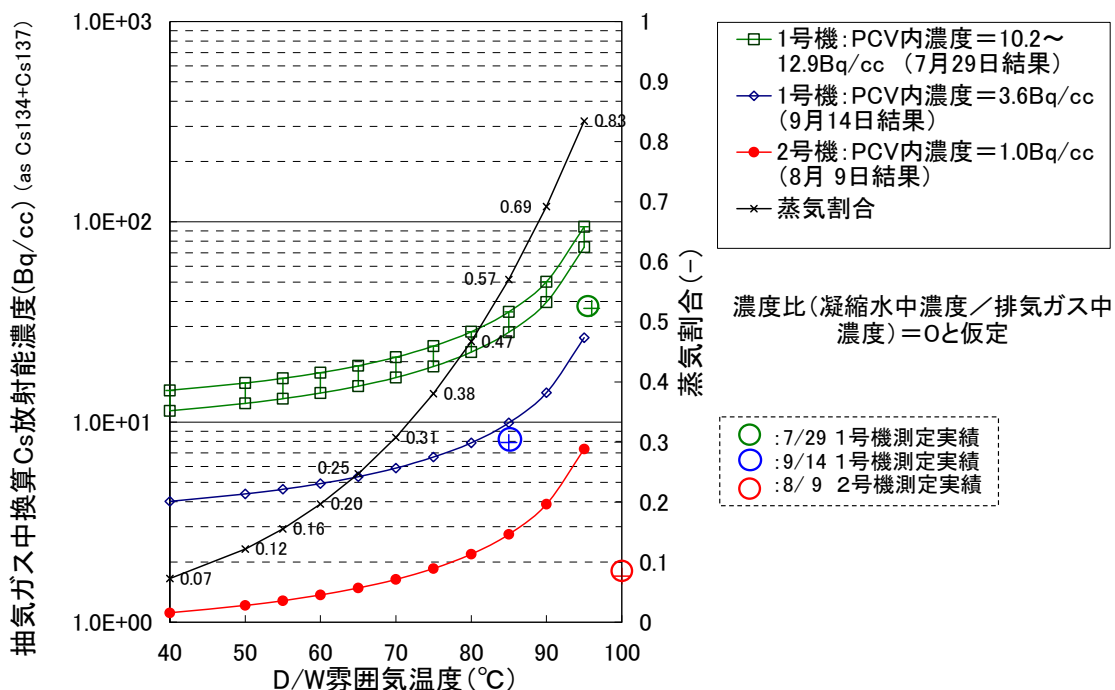


図 4-1 抽気ガス中セシウム濃度のシミュレーション結果

4.2 3号機の類似性について

事故初期の燃料溶融の過程で放出された Cs は、沈着や沈降等のメカニズムにより大部分が原子炉压力容器や原子炉格納容器、炉内構造物などに沈着、若しくは液相に移行していると考えられる。また、原子炉格納容器気相部及び液相部から相当の漏えいが示唆されていることから、格納容器気相部に存在する Cs は漏えいガスに伴い放出されていると考えられる。また、PCV 内の気相に存在する Cs は、主に沈着物等の再蒸発による追加放出によるものと考えられ、燃料の冷却状態を維持することによってその放出は抑制される。

3号機は炉心への注水を継続することにより RPV 温度、PCV 温度は減少し、安定して推移していることから 1、2号機と比べて特異的に大きくなるとは考えにくい、原子炉格納容器ガス管理設備の稼働開始時には、分岐配管より格納容器内部のガスをサンプリングし、放射性物質濃度を評価することとする。

以上

原子炉格納容器ガス管理設備からの放出放射エネルギーについて

1. 概要

原子炉格納容器ガス管理設備は、原子炉格納容器内のガスを抽出し、放射性物質を除去してから放出することで、環境へ放出される放射エネルギーを低減させる設備である。ここでは、当該設備を用いた場合に放出される放射性物質の量及び濃度ならびに当該設備全体の効率※1を評価した。

その結果、放出する放射性物質の量は、1～3号機合計で、抽出した放射性物質の量の3千分の一以下になると評価した。

※1 フィルタユニット単体の除去効率に抽出したガスの再循環による放射性物質の除去を考慮したシステム全体としての放射性物質の除去効率

2. 評価条件

(1) 評価モデル

原子炉格納容器ガス管理設備が運転し平衡状態に達すると、図1に示すモデルとなる。なお、原子炉格納容器より抽出したガスは、除湿機により、ガス中に含まれる水蒸気を凝縮・分離させるが、ここでは保守的に、放射性物質は水蒸気側に移行せず全量ガス中に残留しているものとした。

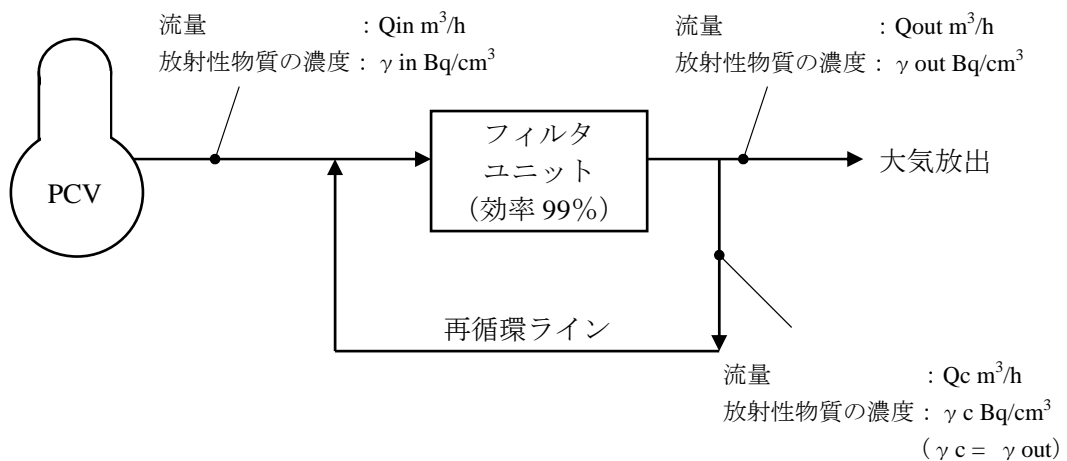


図1. 評価モデル

図1より、フィルタ前後の放射エネルギーの釣り合いは、下式となる。

$$(Q_{in} \cdot \gamma_{in} + Q_c \cdot \gamma_c) \cdot \frac{100 - 99}{100} = Q_{out} \cdot \gamma_{out} + Q_c \cdot \gamma_c \quad \dots \dots \dots \text{式 (1)}$$

図1より $\gamma_c = \gamma_{out}$ とし、上式を大気放出側の放射性物質の濃度 γ_{out} についてまとめると、下記で示される。

$$\gamma_{out} = \frac{1}{100 \cdot Q_{out} + 99 \cdot Q_c} \cdot Q_{in} \cdot \gamma_{in} \quad \dots \dots \dots \text{式 (2)}$$

(2) 評価条件

評価条件を表1に示す。抽出側のガス流量 Q_{in} は、流量が大きいほど、評価上厳しくなる。また、原子炉格納容器内の雰囲気温度に比例して、原子炉格納容器内の水蒸気量も増加することから、抽出側のガス流量 Q_{in} は、抽出ガス温度が高いほど増加する。したがって、流量 Q_{in} は、運転範囲を考慮し高温の 95°C とした。原子炉格納容器内ガスの放射性物質の濃度 γ_{in} については、添付資料-1「原子炉格納容器ガスサンプリング結果に基づく抽出ガスの放射性物質の濃度条件について」の通り、高濃度の 100 Bq/cm^3 とした。放出側の流量 Q_{out} については、放出時のガス温度が低いほど気体の密度が高くなると、放出時の放射性物質の濃度も高くなることから、保守的な条件として、放出ガス温度は冬場に 5°C に低下するとした。

3. 評価結果

上述の評価条件に基づく評価結果を表2に示す。原子炉格納容器ガス管理設備は、1～3号機合計で、抽出する放射エネルギー $3.83 \times 10^{10} \text{ Bq/h}$ を、 $1.2 \times 10^7 \text{ Bq/h}$ (3千分の一以下) に低減して放出すると評価した。放射性物質の濃度は、原子炉格納容器ガス管理設備全体の効率から、1号機で $1/200$ 程度、2・3号機で $1/750$ 程度になるものと評価した。この1号機と2・3号機の違いは、排気ファンの仕様の違いによるものであり、排気ファンの容量に比例して再循環量 (流量 Q_c) が増加することから、放射性物質が除去され放射性物質の濃度が低減した再循環ガスによる抽出ガス (流量 Q_{in}) の希釈割合が大きくなるためである。

4. 参考 (2号機原子炉格納容器ガス管理設備の運転実績)

2号機原子炉格納容器ガス管理設備における試運転実績 (平成23年10月28日) は、放出放射エネルギー $1.47 \times 10^4 \text{ Bq/h}$ 、当該設備全体の効率 99.96% であり、表2の評価結果を十分に上回っている。(フィルタ入口側濃度 約 2.8 Bq/cm^3 、フィルタ出口側濃度 約 $9.23 \times 10^{-4} \text{ Bq/cm}^3$)

以上

表 1. 評価条件

	1号機	2号機	3号機	備考
流量 Q_{in}	123 m ³ /h (15 Nm ³ /h)	130 m ³ /h (16 Nm ³ /h)	同左	抽出ガス温度 95℃条件
放射性物質の濃度 γ_{in}	100 Bq/cm ³	100 Bq/cm ³	同左	
流量 Q_{out}	15.3 m ³ /h (15 Nm ³ /h)	16.4 m ³ /h (16 Nm ³ /h)	同左	大気放出ガス温度 5℃条件
流量 Q_c	234.7 m ³ /h	983.6 m ³ /h	同左	排気ファン流量による (1号機 250m ³ /h、2、 3号機 1,000m ³ /h)
(参考) 抽出する放射性物質の量 $Q_{in} \times \gamma_{in}$	1.23×10^{10} Bq/h	1.30×10^{10} Bq/h	同左	1～3号機合計 3.83×10^{10} Bq/h

表 2. 評価結果

	1号機	2号機	3号機	備考
原子炉格納容器ガス管理設備から放出される放射性物質の濃度 γ_{out}	0.497 Bq/cm ³	0.132 Bq/cm ³	同左	—
原子炉格納容器ガス管理設備から放出される放射性物質の量 $Q_{out} \cdot \gamma_{out}$	7.6×10^6 Bq/h	2.2×10^6 Bq/h	同左	1～3号機合計 1.2×10^7 Bq/h
原子炉格納容器ガス管理設備全体の効率 $\left\{ \left(1 - \frac{\gamma_{out}}{\gamma_{in}} \right) \cdot 100 \right\}$	99.503 %	99.868 %	同左	—

以上

2号機 原子炉格納容器ガス管理設備から放出された
希ガスによる被ばく評価結果について

2号機原子炉格納容器ガス管理設備の出口の測定結果から、希ガスの放出による被ばく評価を行った。評価は、原子炉設置許可申請書 添付書類六に示す事故時安全評価に使用した相対濃度を用いて、この濃度で1年間放出が続くと仮定して算出したものである。

なお、計算に用いる原子炉格納容器ガス管理システム出口の放射性物質の濃度については、チャコールフィルタにて採取した測定結果とガスサンプリングにて測定した結果から捕集倍率を求め、それぞれの核種に乗ずることにより、放射性物質の濃度評価値とした。

その結果、年間被ばく線量は敷地境界の最大で約0.0001ミリシーベルト/年であり、法令の濃度限度1ミリシーベルト/年に比べても十分低いと評価される。

なお、年間の1～3号機格納容器からのセシウムによる年間被ばく線量評価値(11/17道筋会見時 約0.1ミリシーベルト/年)に比べても十分低いと評価される。

(計算結果)

検出核種	測定データ CHフィルタ (11/2)	捕集倍率	放射性物質の濃度 評価値	換気流量	γ線実効エ ネルギー	相対線量 (0.5MeV換 算)D/Q	敷地境界に おける実効 線量ける実 効線(最大値)	
	濃度(Bq/cm ³)						m ³ /h	MeV
Kr-85	5.3E-01	1.8E+03	9.5E+02	14	0.0022	2.4E-19	1.2E-01	
Xe-131m	6.1E-04	1.8E+03	1.1E-00	14	0.02	2.4E-19	1.3E-03	
Xe-133	-	1.8E+03	-	14	0.045	2.4E-19	-	
Xe-135	1.7E-05	1.8E+03	3.1E-02	14	0.25	2.4E-19	4.6E-04	
合計							0.12	μSv/年
(計算式)							0.00012	mSv/年

$$\text{実効線量}(\mu\text{Sv}/\text{年}) = \text{放射性物質の濃度評価値} \times 10^6 \times \text{換気流量} \times \gamma\text{線実効エネルギー} / 0.5(\text{MeV}) \\ \times \text{相対線量} \times 10^6 \times 8760(\text{時間}/\text{年})$$

以上

1号機原子炉格納容器ガス管理設備の構造強度及び耐震性について

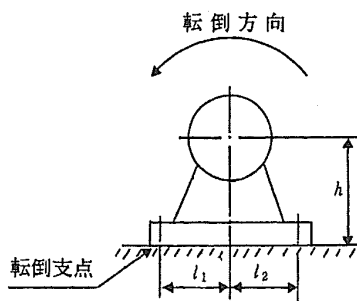
1. 排気ファンの構造強度および耐震性

(1) 構造強度

排気ファンについては、工場試験にて締切運転（約 6kPa）を実施し、異常がないことを確認しており、排気ファンの運転にあたり十分な構造強度を有していると評価する。

(2) 耐震性

排気ファンの耐震性評価として、「JEAG4601(1987年度)」を準用し、ファン基礎ボルトの評価を行った。なお、震度については、耐震設計審査指針上の耐震 C クラス設備に適用される静的地震力（1号機：0.21G）を採用した。基礎ボルトの許容応力については、共用状態 D における許容応力を適用し、ボルトの評価温度は 100℃とした。ボルト 1 本当りでの引張荷重及びせん断荷重を評価した結果、ボルトに生じる引張及びせん断荷重は許容荷重以下であり、ボルトの強度が確保されることを確認した（表-1 参照）。



- C_H : 水平方向設計震度
- C_P : ファン振動による震度
- M_P : ファン回転により働くモーメント
- l_1 : 軸心と基礎ボルト間の距離
- l_2 : 軸心と基礎ボルト間の距離($l_1 \leq l_2$)
- d : 基礎ボルトの呼び径
- n : 基礎ボルトの本数
- n_f : 引張力の作用する基礎ボルトの評価本数
- h : 据付面から重心までの距離
- W : 据付面に作用する重量
- A_b : 基礎ボルトの軸断面積

$$\text{ボルトに作用する引張力} : F_b = \frac{W(C_H + C_P) \cdot h + M_P - W(1 - C_P) \cdot l_1}{1/2 \cdot n_f \cdot (l_1 + l_2)}$$

$$\text{ボルトの引張応力} : \sigma_b = \frac{F_b}{A_b}$$

$$\text{ボルトに作用するせん断力} : Q_b = W(C_H + C_P)$$

$$\text{ボルトのせん断応力} : \tau_b = \frac{Q_b}{n \cdot A_b}$$

表-1 排気ファンの基礎ボルトの強度評価結果

号機	系統	応力種類	耐震Cクラス設備に適用される 静的地震力による評価	
			発生荷重[MPa]	許容荷重[MPa]
1	A、 B	引張	5	174
		せん断	2	133

2. フィルタユニットの構造強度および耐震性

(1) 構造強度

フィルタユニットについては、最高使用圧力 0.35MPa に対し、工場にて 0.5MPa の耐圧試験を実施し、破損等の異常がないことを確認している。以上のことから、フィルタユニットについては、通常運転時の内圧に十分耐えうる構造強度を有していると判断する。

(2) 耐震性

フィルタユニットの耐震性評価として、「JEAG4601(1987年度)」を準用し、1.(2)と同様の方法で基礎ボルトの評価を行った。なお、震度については、耐震設計審査指針上の耐震Cクラス設備に適用される静的地震力(1号機:0.21G)を採用した。基礎ボルトの許容応力については、共用状態Dにおける許容応力を適用し、ボルトの評価温度は100℃とした。ボルト1本当当たりの引張荷重及びせん断荷重を評価した結果、ボルトに生じる引張及びせん断荷重は許容荷重以下であり、ボルトの強度が確保されることを確認した(表-2参照)。

表-2 フィルタユニットの基礎ボルトの強度評価結果

号機	系統	応力種類	耐震Cクラス設備に適用される 静的地震力による評価	
			発生荷重[MPa]	許容荷重[MPa]
1	A、 B	引張	作用しない	174
		せん断	10	133

3. 管の構造強度および耐震性

(1) 構造強度

配管については、「設計・建設規格(2005年版)」に基づき、クラス4配管の必要最小厚さに対して十分な厚さを有していることを確認しており、十分な構造強度を有していると評価している(表-3参照)。

表-3 配管強度確認結果

型式	公称肉厚 [mm]	設計・建設規格上の 必要最小厚さ[mm]
円型	4.5	0.5
	5.5	0.5
	6.0	0.5
	7.1	0.5

(2) 耐震性

a. 評価条件

配管は、配管軸直角2方向拘束サポートを用いた両端単純支持の配管系（両端単純支持はり構造）とする。また、配管は水平方向主体のルートを想定し、管軸方向については地震により管軸方向は動かないものとし、水平方向震度による管軸直角方向の配管応力評価を考える。水平方向震度は、0.21Gとする。

b. 評価方法

管軸直角方向の地震による応力は、下図に示す自重による応力の震度倍で表現でき(1)式で表すことができる。

$$S_s = \alpha S_w \quad (1)$$

S_s : 地震による応力

α : 水平方向震度

S_w : 自重による応力

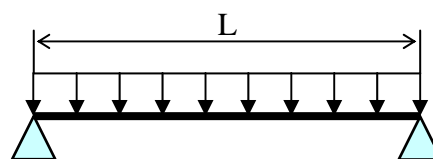
ここで、
$$S_w = \frac{wL^2}{8Z}$$

S_w : 自重による応力

L : サポート支持間隔

Z : 断面係数

w : 等分布荷重



両端単純支持はりの等分布荷重より
求まる自重による応力

また、崩壊制限に「JEG4601（1984年度）」を準用し、供用状態Dの場合の一次応力制限を用いるとすると、地震評価としては(2)式で表すことができる。

$$S = S_p + S_w + S_s = S_p + S_w + \alpha S_w = S_p + (1 + \alpha) S_w \leq 0.9 S_u \quad (2)$$

S_p : 内圧による応力

S_w : 自重による応力

S_s : 地震による応力

S : 内圧、自重、地震による応力

α : 水平方向震度

従って、上記(2)式を満足するように、配管サポート配置を設定することにより、

配管の崩壊は抑制できる。

c. 評価結果

両端単純支持はりで自重による応力 S_w が 40 MPa 程度の配管サポート配置とした場合、発生応力は許容応力に対して十分な裕度を有すると評価した。

- ・内圧による応力 $S_p=10$ MPa、許容応力を STPT370 (100°C) の $0.9S_u=315$ MPa とし、(2)式に代入すると以下となる。

$$S = 59 \text{ MPa} \leq 0.9S_u = 315 \text{ MPa} \quad (3)$$

- ・継手がある場合には、応力係数も存在する。応力係数を 3 とし、以下となる。

$$S = S_p + (1 + \alpha)S_w \times 3 = 156 \text{ MPa} \leq 0.9S_u = 315 \text{ MPa} \quad (4)$$

以上

2・3号機原子炉格納容器ガス管理設備の構造強度及び耐震性について

1. 排気ファンユニットの構造強度および耐震性

(1) 構造強度

排気ファンについては、系統最高使用圧力 5.2kPa に対し、工場にて 7.0kPa の気密試験を実施し、漏えい等の異常がないことを確認していることから、ファンの最高使用圧力に十分耐えうる構造強度を有していると判断する。

(2) 耐震性

ファンを鋼材と共にユニット化し、支持しているキャスタの回転をストッパ（車輪止め）で防止し、ストッパをボルト（鉚アンカ）で固定している。これを踏まえ、耐震性の評価として、ボルトの強度が確保されること及びキャスタがストッパを乗り越えないことの評価を行った。なお、震度については、耐震設計審査指針上の耐震 C クラス設備に適用される静的地震力（2、3号機：0.21G）による評価を行った。

a. ボルトの強度評価及び転倒評価

ボルト強度評価に当たっては、JEAC4601-2008 を準用し、ボルト 1 本当たりの引張荷重及びせん断荷重を評価した。その結果、ボルトに生じる引張及びせん断荷重は許容荷重以下であり、ボルトの強度が確保されることを確認した（表-1 参照）。

表-1 排気ファンユニットの基礎ボルトの強度評価結果

号機	系統	応力種類	耐震 C クラス設備に適用される 静的地震力による評価	
			発生荷重[N]	許容荷重[N]
2、3	A	引張	作用しない	200
		せん断	158	200
	B	引張	作用しない	200
		せん断	167	200

$$\text{ボルトに作用するせん断力} : Q = \frac{C_H \cdot m \cdot g}{n}$$

$$\text{ボルトに作用する引張力} : F = \frac{C_H \cdot m \cdot g \cdot h - m \cdot g \cdot L_1}{n_f \cdot (L_1 + L_2)}$$

C_H : 水平方向設計震度

m : 機器の運転時質量

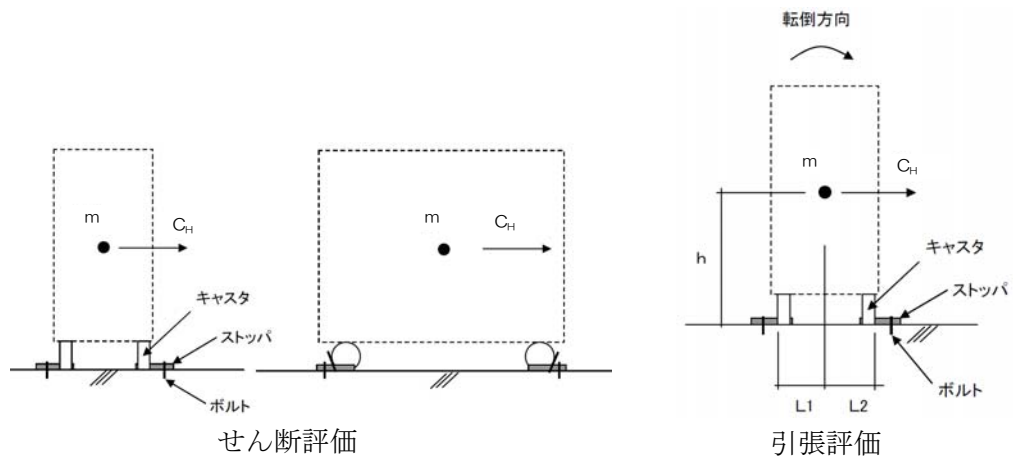
h : 重心高さ

L_1, L_2 : 重心とボルト間の水平距離($L_1 \leq L_2$)

n_f : 評価上引張力を受けるボルト本数

n : 評価上せん断力を受けるボルト本数

g : 重力加速度



b. キャスタ乗り上げ評価

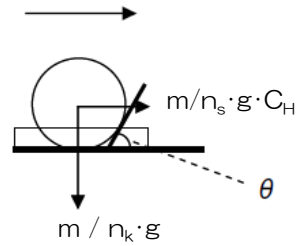
キャストが回転する方向に対し、地震力によりキャストがストップ斜め部を乗り越えないことを力の釣り合いにより確認した。その結果、乗り越え最大角度は約 23° と計算され、実際の据え付け角度 60° より小さいことから、キャストの乗り越えは発生しないことを確認した (表-2 参照)。

表-2 排気ファンユニットのキャスト乗り上げ評価結果

号機	系統	ストップ角度	乗り越え最大角度
2、3	A、B	60°	約 23°

$$\text{乗り越えないためのストップ角度} : \theta \geq \tan^{-1} \left(\frac{\frac{m}{n_s} \cdot g \cdot C_H}{\frac{m}{n_k} \cdot g} \right) = \tan^{-1} \left(\frac{C_H \cdot n_k}{n_s} \right)$$

乗り上げ方向



C_H : 水平方向設計震度
 n_k : キャスタ数量
 n_s : 乗り上げ荷重を受け止めるストッパの最小数量

キャスタ乗り上げ評価

2. フィルタユニットの構造強度および耐震性

(1) 構造強度

フィルタユニットについては、系統最高使用圧力 5.2kPa に対し、工場にて 7.0kPa の気密試験を実施し、漏えい等の異常がないことを確認している。以上のことから、フィルタユニットについては、系統の最高使用圧力に十分耐えうる構造強度を有していると判断する。

(2) 耐震性

フィルタを鋼材と共にユニット化し、支持しているキャスタの回転をストッパ（車輪止め）で防止し、ストッパをボルト（鉚アンカ）で固定している。これを踏まえ、耐震性の評価として、1. (2) と同様、ボルトの強度が確保されること及びキャスタがストッパを乗り上げないことの評価を行った。なお、震度については、耐震設計審査指針上の耐震 C クラス設備に適用される静的地震力（2、3号機：0.21G）による評価を行った。

a. ボルトの強度評価及び転倒評価

ボルト強度評価に当たっては、JEAC4601-2008 を準用し、ボルト 1 本当たりの引張荷重及びせん断荷重を評価した。その結果、ボルトに生じる引張及びせん断荷重は許容荷重以下であり、ボルトの強度が確保されることを確認した（表-3 参照）。

表-3 フィルタユニットの基礎ボルトの強度評価結果

号機	系統	応力種類	耐震 C クラス設備に適用される 静的地震力による評価	
			発生荷重[N]	許容荷重[N]
2、3	—※	引張	作用しない	200
		せん断	169	200

※ フィルタは 2 つ（2 系統）で 1 つのユニットとなっている。

b. キャスタ乗り上げ評価

キャスタが回転する方向に対し、地震力によりキャスタがストッパ斜め部を乗り越えないことを力の釣り合いにより確認した。その結果、乗り上げ最大角度は約 23° と計算され、実際の据え付け角度 60° より小さいことから、キャスタの乗り上げは発生しないことを確認した（表-4 参照）。

表-4 フィルタユニットのキャスタ乗り上げ評価結果

号機	系統	ストッパ角度	乗り上げ最大角度
2、3	—※	60°	約 23°

※ フィルタは2つ(2系統)で1つのユニットとなっている。

3. 放熱器ユニットの構造強度および耐震性

(1) 構造強度

放熱器ユニットについては、系統最高使用圧力 5.2kPa に対し、工場にて 7.0kPa の気密試験を実施し、漏えい等の異常がないことを確認している。以上のことから、放熱器ユニットについては、通常運転時の内圧に十分耐えうる構造強度を有していると判断する。

(2) 耐震性

放熱器を鋼材と共にユニット化し、支持しているキャスタの回転をストッパ（車輪止め）で防止し、ストッパをボルト（鉚アンカ）で固定している。これを踏まえ、耐震性の評価として、1. (2)と同様、ボルトの強度が確保されること、及びキャスタがストッパを乗り越えないことの評価を行った。なお、震度については、耐震設計審査指針上の耐震 C クラス設備に適用される静的地震力(2、3号機：0.21G)による評価を行った。

a. ボルトの強度評価及び転倒評価

ボルト強度評価に当たっては、JEAC4601-2008 を準用し、ボルト 1 本当たりの引張荷重及びせん断荷重を評価した。その結果、ボルトに生じる引張及びせん断荷重は許容荷重以下であり、ボルトの強度が確保されることを確認した（表-5 参照）。

表-5 放熱器ユニットの基礎ボルトの強度評価結果

号機	系統	応力種類	耐震Cクラス設備に適用される 静的地震力による評価	
			発生荷重[N]	許容荷重[N]
2、3	A、B	引張	作用しない	200
		せん断	149	200

b. キャスタ乗り上げ評価

キャスタが回転する方向に対し、地震力によりキャスタがストッパ斜め部を乗り越えないことを力の釣り合いにより確認した。その結果、乗り上げ最大角度は約37°と計算され、実際の据え付け角度60°より小さいことから、キャスタの乗り上げは発生しないことを確認した（表-6 参照）。

表-6 放熱器ユニットのキャスタ乗り上げ評価結果

号機	系統	ストッパ角度	乗り上げ最大角度
2、3	A、B	60°	約37°

4. 管の構造強度および耐震性

4.1. 鋼管及び鋼板ダクト

(1) 構造強度

鋼管及び鋼板ダクトについては、「設計・建設規格(2005年版)」を準用し、クラス4配管の必要最小厚さに対して十分な厚さを有していることを確認しており、原子炉格納容器ガス管理設備における使用条件に対し、十分な構造強度を有していると判断する（表-7 参照）。

表-7 配管強度確認結果

型式	公称肉厚 [mm]	設計・建設規格上の 必要最小厚さ[mm]
円型	2.0	0.5
	2.8	0.5
	3.5	0.5
	3.8	0.5
	4.0	0.6
	6.5	0.6
角型	5.0	0.8

(2) 耐震性

鋼管及び鋼板ダクトは分岐ヘッダ等の短い部分に使用しているが、その前後はフレキシビリティを有したフレキシブルチューブ（SUS 製）・ダクトホース（シリコン製）・防振継手と接続されており地震変位による有意な応力は発生しないと考える。

4.2. ダクトホース

(1) 構造強度

ダクトホースは設計・建設規格に記載がない機器であるが、通常運転状態における漏えい確認試験を行い、有意な変形や漏えいがないことを確認していることから、必要な構造強度を有しているものと判断する。

(2) 耐震性

ダクトホースは、フレキシビリティを有しており、地震変位による有意な応力は発生しないと考えられる。

4.3. フレキシブルホース

(1) 構造強度

フレキシブルホースは設計・建設規格に記載がない機器であるが、通常運転状態における漏えい確認試験を行い、有意な変形や漏えいがないことを確認していることから、必要な構造強度を有しているものと判断する。

(2) 耐震性

フレキシブルホースは、フレキシビリティを有しており、地震変位による有意な応力は発生しないと考えられる。

以上

1.2. 原子炉格納容器内の監視

1.2.1. 概要

1.2.1.1 現状及び中期の見通し

現在、福島第一原子力発電所1～3号機の原子炉格納容器は、原子炉への注水を継続することにより燃料を冷却し、原子炉格納容器及び原子炉圧力容器内への窒素封入を継続することにより水の放射線分解で発生する水素濃度を抑制している。また、原子炉格納容器内ガスの核分裂生成物の分析によって、原子炉格納容器内の放射性物質濃度の確認（1、2号機）や未臨界維持の確認（2号機）を行っている。このような現状を踏まえて、以下の項目が原子炉格納容器内の監視項目として挙げられる。

- a. 原子炉格納容器内の冷却状態
- b. 原子炉格納容器内の不活性雰囲気維持
- c. 原子炉格納容器内の気体状放射性物質濃度
- d. 原子炉格納容器内の未臨界維持

原子炉格納容器内の冷却状態については、原子炉注水系の監視と原子炉格納容器内の温度計と圧力計によって監視されている。温度計については、事故後の過酷条件下で一定の影響を受けているものの、事故後の状態変化に対応した挙動を示していること、また、その信頼性は冷温停止状態での監視に支障を及ぼす程度ではないことを確認している。圧力計については、順次、仮設計器の設置や計器校正を実施しているところであり、1号機は校正を行い、2、3号機は校正未実施であるが窒素封入圧力計との比較により正しい値を示していることを確認している。なお、3号機の指示値はほぼ大気圧を示している状況である。

原子炉格納容器の不活性雰囲気維持については、格納容器内雰囲気モニタで水素濃度を直接測定できていないものの、窒素封入を維持することによって水素濃度が抑制されていることを監視しており、また、2号機においては原子炉格納容器ガス管理設備によって排気ガス中の水素濃度を監視している。

原子炉格納容器の気体状放射性物質濃度については、1号機と2号機においては原子炉格納容器のガスサンプリングによって測定した実績があり、2号機においては原子炉格納容器ガス管理設備によって監視を行っている。また、原子炉格納容器からの放射性物質の放出状況については、モニタリングポストや原子炉建屋上部のダスト濃度測定によって監視している。

原子炉格納容器内の未臨界維持については、原子炉圧力容器周辺温度の連続的な監視を基本として、原子炉格納容器ガス管理設備稼働後は放射線検出器により短半減期希ガスを連続的に監視する計画としている。同検出器設置までは、原子炉格納容器ガス管理設備の分岐配管からのガスサンプリングで短半減期希ガスを定期的に監視し

ている。

時間の経過に伴って燃料の崩壊熱の減衰とともに放射線の総エネルギーも減少し、冷却状態等の維持に必要な注水量や窒素封入量は減少する方向であるため、今後3年間にわたり冷却状態等の原子炉格納容器内の監視を、現状の設備を用いて実施することは可能であると考えられる。

1.2.1.2 基本的対応方針及び中期的計画

原子炉格納容器内の監視は、以下を基本的対応方針とする。

- a. 原子炉格納容器内の冷却状態を適切に監視できること
- b. 原子炉格納容器内の不活性雰囲気維持を適切に監視できること
- c. 原子炉格納容器内の気体状放射性物質濃度を適切に監視できること
- d. 原子炉格納容器内の未臨界の維持を適切に監視できること

なお、原子炉格納容器の抽気設備以外からの気体状放射性物質の放出状況の適切な監視については、原子炉建屋上部や開口部等におけるダスト濃度測定によってその放出状況を監視することとしている。

今後は現状の設備に加えて、原子炉格納容器ガス管理設備による監視を追加する計画としている。また、現時点で実施できていない原子炉圧力容器の水位計の校正などについては、作業環境が整い次第実施することとしている。

1.2.2. 監視方針

1.2.2.1 原子炉格納容器内の冷却状態

原子炉格納容器内の燃料は原子炉への注水を継続することによって冷却されており、冷却状態の監視は原子炉格納容器内の温度計によって連続的に行い、原子炉格納容器内温度に全体的に著しい温度上昇傾向がないことを確認する。（「原子炉圧力容器・格納容器注水設備」参照）

また、冷却状態の補足的な確認手段として原子炉格納容器の圧力、水位、原子炉圧力容器の水位についても監視していくこととする。

1.2.2.2 原子炉格納容器内の不活性雰囲気維持

原子炉格納容器内の水の放射線分解によって発生する水素濃度は窒素封入によって抑制されている。水の放射線分解は崩壊熱の減衰とともに放射線の総エネルギーも減少し、また、燃料の冷却状態が維持されていれば水ジルコニウム反応による追加的な水素発生の可能性はないことから、原子炉格納容器内の水素濃度の変動は小さい。従って、窒素封入が維持されていることを監視することで、原子炉格納容器内の水素濃度が抑制されていることを確認する。

さらに、原子炉格納容器ガス管理設備稼働時は排気口部に設置される水素濃度計及び酸素濃度計によって、原子炉格納容器内ガスの水素濃度及び酸素濃度を監視し可燃限界以下であることを確認する。（「原子炉格納容器内窒素封入設備」参照）

1.2.2.3 原子炉格納容器内の気体状放射性物質濃度

原子炉格納容器内の気体状放射性物質濃度は、放出される放射性物質として、半減期や放出されやすさから支配的であるセシウムに着目する。原子炉格納容器ガス管理設備稼働開始時または開始前に、原子炉格納容器内ガスを採取し放射性物質濃度測定を行う。その後は、燃料の冷却状態が維持されていれば状態に大きな変化はないことから、原子炉格納容器ガス管理設備稼働時は排気口部に設置された放射線モニタによって、原子炉格納容器内から放出される放射性物質に異常な上昇傾向がないことを連続的に監視する。

気体状放射性物質として希ガスについては、これまでのガス採取による放射性物質濃度測定において検出されている長半減期希ガス（Kr-85、半減期約 11 年）に着目し、原子炉格納容器ガス管理設備稼働時は、希ガスを検出できる放射線検出器によりその異常な上昇傾向がないことを連続的に監視する計画としている。

1.2.2.4 原子炉格納容器内の未臨界の維持

未臨界の維持の監視としては、原子炉圧力容器周辺温度の連続的な監視を基本として、原子炉格納容器ガス管理設備稼働時は、短半減期希ガスを検出できる放射線検出器によりその有無を連続的に監視する計画としている。同放射線検出器設置までは、原子炉格納容器ガス管理設備の分岐配管からガスをサンプリングすることで 1 週間に 1 回短半減期希ガス発生の有無を確認する。（「原子炉圧力容器・格納容器ホウ酸水注入設備」参照）

1.2.3. 監視項目

1.2.3.1 原子炉格納容器内温度

(1) 監視の目的

(a) 冷却状態の確認

原子炉格納容器からの気体状放射性物質の放出は、事故初期の燃料溶融の過程で放出された揮発性の放射性物質が主に原子炉格納容器内の沈着物の再蒸発によって原子炉格納容器内気相部に放出され、蒸気等の漏えいガスまたは原子炉格納容器ガス管理設備の排気に伴って原子炉格納容器外へ放出されているものと考えられる。従って原子炉格納容器からの気体状放射性物質の放出抑制のため、原子炉圧力容器を含む原子炉格納容器内の燃料の冷却状態を維持されていることの確認として、原子炉格納容器内の雰囲気温度を監視する。

(b) 未臨界の維持の確認

未臨界の維持の確認として、原子炉圧力容器周辺温度を監視する。（「原子炉圧力容器・格納容器ホウ酸水注入設備」参照）

(2) 監視の状況

① 1号機～3号機

既設の温度計により監視を行っている。

温度計は事故後の過酷条件下で一定の影響を受けているものの、事故後の状態変化に対応した挙動を示していること、また、その信頼性は冷温停止状態での監視に支障を及ぼす程度ではないことを確認している。（「原子炉圧力容器・格納容器注水設備」参照）

(3) 監視方法

(a) 冷却状態の確認

1.2.4 に示す原子炉格納容器内の温度計の指示値を記録計（デジタルレコーダーを含む）により採取し定期的に記録する。ただし、計器不良と判断されたものについては除外する。指示値はデジタルレコーダによる伝送データによって免震重要棟においても確認できる。採取されたデータにより、原子炉格納容器内温度に全体的に著しい温度上昇傾向がないことを確認する。

ここで、温度計は計器の不良や測定位置も考慮し、監視対象として選定された複数個の温度計を相互に比較参照し、総合的に判断する。

(b) 未臨界状態の維持の確認

未臨界の維持の確認として、原子炉圧力容器周辺温度の温度上昇率を監視する。（「原子炉圧力容器・格納容器ホウ酸水注入設備」参照）

(4) 計測範囲

原子炉圧力容器・格納容器注水設備の異常時の評価においては、原子炉注水の流量低下や注水ポンプの電源喪失では検知できない場合を想定し、100℃程度の温度上昇を検知し注水再開の処置をすることとしている。この場合、7時間の注水停止により上部構造材温度は約170℃まで上昇するため、原子炉格納容器内の雰囲気測定する温度計の計測範囲として約200℃程度まで測定できるものとする。

なお、構成部品の耐熱試験を実施した結果、熱電対に関しては仕様を超える環境下でも起電力を発生することを確認している（「原子炉圧力容器・格納容器注水設備」参照）。この場合、必ずしも正確な指示を示さない場合もあると考えられるが、指示を出している限り傾向監視はできると考えられ、複数の計器の指示値を相互に比較参照し、総合的に判断する。

1.2.3.2 原子炉格納容器圧力

(1) 監視の目的

原子炉格納容器圧力は、発生蒸気量及び窒素封入量と原子炉格納容器からの漏えいする気体の量、原子炉格納容器ガス管理設備稼働時は抽気する量とがバランスしたところで、ある圧力を保っている。原子炉格納容器内の冷却状態の補足的な確認手段の一つとして、圧力に異常な上昇傾向がないことを監視する。

(2) 監視の状況

① 1号機

既設の原子炉格納容器圧力計（現場指示計・免震重要棟モニタ）にて監視を行っている。既設計器のうち、現場圧力指示計は震災以降に校正を行っており、正しい値を示していると考ええる。また、免震重要棟モニタについても現場指示計との比較により正しい値を示していると考ええる。

② 2/3号機

既設の原子炉格納容器圧力計（免震重要棟モニタ）にて監視を行っている。既設計器は校正を実施していないが、震災後に設置した窒素封入圧力計から圧力損失分を差し引いた値との比較により、正しい値を示していると考ええる。

(3) 監視方法

1.2.4 に示す原子炉格納容器圧力計の指示値を記録計（デジタルレコーダーを含む）により採取し定期的に記録する。ただし、計器不良と判断されたものについては除外する。指示値はデジタルレコーダによる伝送データによって免震重要棟においても確認できる。ここで、圧力計は計器の不良や計測範囲、校正実施の有無も考慮して監視対象計器を選定する。採取されたデータにより、原子炉格納容器内の圧力の変動状況を確認する。

(4) 計測範囲

原子炉格納容器内の雰囲気温度や蒸気の発生・凝縮量、窒素封入量やガス管理設備による抽気量の増減、注水量変化に伴う格納容器内水位の変動、格納容器からの漏えい量の変動によって、原子炉格納容器内の圧力は変動するが、通常、原子炉格納容器の空間体積に対して気体の変化量は大きくないため、その変動は緩やかなものである。従って、計測範囲はこれまでの測定実績から 150kPaa 程度までとする。

なお、異常時として原子炉への注水が停止することを想定すると、燃料温度が

上昇し蒸気発生量が増加するが、このような異常は温度の監視によって検知される。原子炉格納容器圧力については、原子炉格納容器の漏えい状態に応じた応答が現れると考えられ、参考として傾向を監視する。

1.2.3.3 原子炉圧力容器水位

(1) 監視の目的

原子炉圧力容器内の注水状況の把握のため、また、圧力容器の冠水が確認できれば冷却状態の傍証のひとつとして有効であるため、原子炉圧力容器水位を監視する。ただし、現状注水量に対して漏えい量が大きく、燃料域に水位が形成される見通しがないが、この場合でも、原子炉圧力容器周辺温度が 100℃以下であれば、十分に除熱されている状態と考えられる。

(2) 監視の状況

① 1号機

既設の原子炉水位計（燃料域）に加え、震災後に設置した仮設差圧計（現場指示計）の指示値を換算することで監視している。

既設の原子炉水位計ならびに震災後に設置した計器は 5 月に校正済みであり、信頼性の高い値を示していると考えている。

11 月現在の 1 号機の原子炉水位はダウンスケール（燃料有効頂部－300cm 以下）である。

② 2号機

既設の原子炉水位計（燃料域）にて監視している。計器校正を実施しておらず絶対値の信頼度は低いものの、傾向監視は実施できている状況である。

水位については、6 月に既設原子炉水位計に仮設計器を設置し、水位計の計装配管および基準面器への水張りを実施した際の瞬時値、およびその後の推移よりおおよそ燃料有効頂部－500cm 以下と推定された。また、水張り後に原子炉格納容器内計装配管中の水が蒸発したと思われる挙動を示した。さらに、10 月に水位計の計装配管および基準面器への水張りを実施したが、基準面器側は一定の値を示したものの原子炉側の原子炉格納容器内計装配管中の水が蒸発したと思われる挙動を示した。

既設水位計の校正は実施できていない状況であるが、今後は作業環境が整ったのち校正を実施することとしている。

③ 3号機

既設の原子炉水位計（燃料域）にて監視している。計器校正を実施しておらず絶対値の信頼度は低いものの、傾向監視は実施できている状況である。

計器校正については、作業場所の放射線量が極めて高く、現在実施不可能

な状況であるが、今後は作業環境が整ったのち校正を実施することとしている。

(3) 監視方法

1.2.4 に示す原子炉圧力容器水位計の指示値を記録計（デジタルレコーダーを含む）により採取し定期的に記録する。指示値はデジタルレコーダによる伝送データによって免震重要棟においても確認できる。ここで、水位計は計器の不良や校正実施の有無も考慮して監視対象計器を選定する。採取されたデータにより、原子炉圧力容器内の水位の状況を確認する。

(4) 計測範囲

原子炉圧力容器水位計のうち最も低いレベルまで計測できる燃料域水位計（1号機：燃料有効頂部基準－300～500cm、2、3号機：燃料有効頂部基準－370～500cm）とする。

1.2.3.4 原子炉格納容器水位

(1) 監視の目的

原子炉格納容器内の冷却状況の把握のため、また、原子炉格納容器水位がドライウエル床面以上に形成されていることを確認することは格納容器底部の冷却状態の傍証のひとつとして有効であるため、格納容器水位の傾向を監視する。

なお、必ずしも格納容器水位の形成が確認されるわけではないが、燃料が圧力容器から格納容器に落下して格納容器底部で堆積している場合でも、原子炉圧力容器へ注入された冷却水は最終的には格納容器底部に達して燃料の冷却が行われ、十分に除熱されている状態と考えられる。

また、原子炉格納容器ガス管理設備の取り出し配管が水没しないよう監視する。

(2) 監視の状況

① 1号機

窒素封入圧力と格納容器圧力の差圧換算による監視を行っている。

11月現在の水位はダウンスケール（OP.6,700以下）である。

なお、窒素封入圧力計については、現在原子炉圧力容器への窒素封入ラインの増設に伴い新たに計器の取り付けを計画しており、取り付け後、平成23年12月中旬より監視を再開することとしている。（表1-2-1）

② 2号機

RHRポンプの吐出圧力と格納容器圧力の差圧換算による監視を行っている。しかしながら、注水量の増減に対して明確に追従した指示値を示してい

ることが確認できておらず、RHRポンプの吐出圧力計について配管内で溜ったエア等が指示値に影響を及ぼしている可能性が考えられている。エア一抜き作業は高線量環境下で困難であるため、今後代替手段について検討していくこととする。

③ 3号機

圧力抑制室の圧力と格納容器圧力の差圧換算により監視を行っている。

絶対値の信頼度は低いが、注水量の増減に対して追従した指示値を示していることから傾向監視ができており、11月現在の水位はOP.11,000～13,000付近で安定的に推移している。

(3) 監視方法

1.2.4 に示す原子炉格納容器の水位計算の基となる圧力計指示値を記録計により採取し、換算式によって水位を評価する。指示値はデジタルレコーダによる伝送データやウェブカメラによって免震重要棟においても確認できる。絶対値の信頼度は低いことから参考値として定期的に記録し、原子炉格納容器内の水位の状況を確認する。

(4) 計測範囲

原子炉格納容器の水位を計測する計器がないことから、代替として圧力計指示値の換算によって水位を推定している。水位換算によって推定できる水位の範囲は1.2.4 に示す通りであり、推定範囲以上に水位が形成されればドライウエルの床面に水位が形成されていることが確認できる。

1.2.3.5 原子炉格納容器内雰囲気ガス濃度

(1) 監視の目的

原子炉格納容器内ガスの水素濃度及び酸素濃度を監視し、可燃限界以下であることを確認する。

(2) 監視の状況

① 1号機

原子炉格納容器ガス管理設備の水素濃度計及び酸素濃度計により計測する計画としている。

② 2号機

原子炉格納容器ガス管理設備の水素濃度計により計測している。また、酸素濃度計を増設し計測する計画としている。

③ 3号機

原子炉格納容器ガス管理設備の水素濃度計及び酸素濃度計により計測する計画としている。

(3) 監視方法

1.2.4 に示す水素濃度計及び酸素濃度計の指示値を記録計により採取し定期的に記録する。指示値は伝送データやウェブカメラによって免震重要棟においても確認できるものとする。採取されたデータにより、水素濃度及び酸素濃度が可燃限界以下であることを確認する。ただし、酸素濃度については原子炉格納容器ガス管理設備における外気のインリークの影響があるため、原子炉格納容器内の酸素濃度としては参考扱いとする。

(4) 計測範囲

異常時として窒素封入が停止することを想定すると、窒素封入停止時においても水素の可燃限界に至る前に窒素封入が再開できるとしている。また原子炉注水停止時に窒素封入が停止した場合でも、原子炉冷却が促進される状況下において水素の急激な燃焼を防止することを目的として、水素・酸素濃度が可燃限界に達する懸念が顕在化する前に原子炉格納容器に窒素を封入することとしており（「原子炉格納容器内窒素封入設備」参照）、水素濃度計の計測範囲として可燃限界値（4%）まで測定できるものとする。

酸素濃度については原子炉格納容器ガス管理設備における外気のインリークの影響も考慮した範囲まで測定できるものとするを計画している。

1.2.3.6 気体状放射性物質濃度

(1) 監視の目的

原子炉格納容器内の放射性物質濃度を把握するため、放出される放射性物質として、半減期や放出されやすさから支配的であるセシウムに着目し、粒子状放射性物質濃度を監視し、異常な上昇傾向がないことを確認する。また、これまでのガス採取による放射性物質濃度測定において検出されている長半減期希ガス（Kr-85、半減期約 11 年）に着目し、気体状放射性物質濃度を監視し、異常な上昇傾向がないことを確認する。

(2) 監視の状況

(a) 粒子状放射性物質

① 1号機

仮設サンプリングラックにて原子炉格納容器内のガスの放射性物質濃度を計測した（7月、9月）。その後は原子炉への注水が継続的に実施され、冷却

状態が維持されていることから、大きな変動はないものと考えられる。

また、原子炉格納容器ガス管理設備稼働時の放射線モニタ（排気計測用）により排気ガスの放射性物質濃度を連続的に計測する計画としている。

① 2号機

仮設サンプリングラックにて原子炉格納容器内のガスの放射性物質濃度を計測した（8月）。また、原子炉格納容器ガス管理設備稼働開始時に分岐配管より原子炉格納容器内のガスをサンプリングし、放射性物質濃度を計測したが、大きな変動は生じていない。

また、原子炉格納容器ガス管理設備の放射線モニタ（排気計測用）により排気ガスの放射性物質濃度を連続的に計測している。

② 3号機

原子炉格納容器ガス管理設備の稼働開始時に分岐配管より格納容器内部のガスをサンプリングし、放射性物質濃度を計測する計画としている。

また、原子炉格納容器ガス管理設備の放射線モニタ（排気計測用）により排気ガスの放射性物質濃度を連続的に計測する計画としている。

(b) 長半減期希ガス

① 1号機

仮設サンプリングラックにて原子炉格納容器内のガスの放射性物質濃度を計測した（7月、9月）が、希ガスは検出限界未満であった。

また、原子炉格納容器ガス管理設備の希ガスモニタにより長半減期希ガス核種（Kr-85）を連続的に計測する計画としている。

① 2号機

仮設サンプリングラックにて原子炉格納容器内のガスの放射性物質濃度を計測した（8月）。また、原子炉格納容器ガス管理設備稼働開始時に分岐配管より原子炉格納容器内のガスをサンプリングし、放射性物質濃度を計測した。バイアル瓶に採取したガス中濃度として $10\sim 1000\text{Bq/cm}^3$ 程度の Kr-85 が観測されている。

また、原子炉格納容器ガス管理設備の希ガスモニタにより長半減期希ガス核種（Kr-85）を連続的に計測する計画としている。

② 3号機

原子炉格納容器ガス管理設備の稼働開始時に分岐配管より格納容器内部のガスをサンプリングし、放射性物質濃度を計測する計画としている。

また、原子炉格納容器ガス管理設備の希ガスモニタにより長半減期希ガス核種（Kr-85）を連続的に計測する計画としている。

(3) 監視方法

(a) 粒子状放射性物質

原子炉格納容器ガス管理設備稼働時は、1.2.4 で示す放射線モニタ（排気計測用）の指示値を監視モニタにより採取し定期的に記録する。指示値は伝送データやウェブカメラによって免震重要棟においても確認できるものとする。採取されたデータにより、粒子状放射性物質濃度の変動を確認する。

(b) 長半減期希ガス

原子炉格納容器ガス管理設備稼働時は、1.2.4 で示す希ガスモニタにより測定される Kr-85 の放射性濃度（検出限界放射能濃度）を、モニタ設備により採取し定期的に記録する。指示値は伝送データやウェブカメラによって免震重要棟においても確認できるものとする。採取されたデータにより、長半減期希ガス濃度の変動を確認する。

(4) 計測範囲

(a) 粒子状放射性物質

原子炉格納容器ガス管理設備に設置される放射線モニタ（排気計測用）の計測範囲は粒子状放射性物質濃度の変動の確認として十分な範囲を有するものとする。

一方、異常時として原子炉への注水が停止し燃料温度が上昇することを想定すると、原子炉内の燃料温度が上昇し、核分裂生成物が環境に再放出される可能性があるが、このような異常は温度の監視によって検知される。放出放射能については、継続して原子炉格納容器ガス管理設備で監視する。ただし、当該設備は、抽出ガス温度が約 100°C になる前に運転を停止することから、設備停止後は、原子炉建屋上部や開口部等におけるダスト濃度測定やモニタリングポストによってその放出状況を監視する。

(b) 長半減期希ガス

長半減期希ガスである Kr-85 については、事故初期の燃料溶融の過程で放出され格納容器内で残留していたものが検出されていると考えられる。Kr-85 は格納容器内からの排気に伴い減少する方向であること、再臨界によって生成される量は短半減期希ガスに比べて非常に小さいことから、格納容器内ガスサンプリング等の測定実績を超えるような上昇がないことを検知できるものとする。

1.2.3.7 未臨界の維持（短半減期希ガス）

(1) 監視の目的

再臨界の監視として、短半減期希ガス（主に Xe-135、半減期約 9 時間）の発生の有無を確認する。

(2) 監視の状況

① 1号機

原子炉格納容器ガス管理設備の希ガスモニタにより希ガス核種（主に Xe-135）を連続的に計測する計画としている。

② 2号機

原子炉格納容器ガス管理設備の希ガスモニタにより希ガス核種（主に Xe-135）を連続的に計測する計画としている。ただし、希ガスモニタ設置前までは、原子炉格納容器ガス管理設備の分岐配管からガスを採取し、5/6号ホットラボの Ge 半導体検出器により希ガス核種の有無を定期的に確認している。

③ 3号機

原子炉格納容器ガス管理設備の希ガスモニタにより希ガス核種（主に Xe-135）を連続的に計測する計画としている。ただし、希ガスモニタ設置前までは、原子炉格納容器ガス管理設備の分岐配管からガスを採取し、5/6号ホットラボの Ge 半導体検出器により希ガス核種の有無を定期的に確認する計画としている。

(3) 監視方法

原子炉格納容器ガス管理設備稼働時は、1.2.4 で示す希ガスモニタにより測定される Xe-135 の放射性濃度（検出限界放射能濃度）を、モニタ設備により採取し定期的に記録する。指示値は伝送データやウェブカメラによって免震重要棟においても確認できるものとする。採取されたデータにより、短半減期希ガス濃度の発生の有無を確認する。

再臨界の監視については、以下の点を考慮して再臨界の判定基準を設け、また、原子炉格納容器ガス管理設備稼働時は 1.2.4 で挙げた希ガスモニタからの出力値に対して警報にて知らせることができるものとする。

- (a) 低出力状態が長い間維持される再臨界シナリオを仮定し、生成される希ガスがデブリから放出されたとして、それが継続した場合の短半減期希ガス濃度を検知できる基準とすること。ここで想定する出力レベルとして被ばくりスクを考慮して十分小さいものであること。（「原子炉圧力容器・格納容器ホ

ウ酸水注入設備」)

(b) (a) で設定した基準値に対して、放射線検出器の検出限界値の実績を基に、さらに低レベルまで検出可能な場合は、適切に基準値を設定すること。

(c) 自発核分裂により常時放出される Xe-135 (評価値 $10^{-2} \sim 10^{-1} \text{Bq/cm}^3$) と識別できること。(「福島第一原子力発電所 2 号機の格納容器からの Xe 135 の検出について」(平成 23 年 1 月 4 日、東京電力株式会社))

(4) 計測範囲

前述の再臨界の判定基準の考え方 (3) (a) で設定した基準を検知できる検出限界を有するものとする。

1.2.4. 主要仕様

監視項目で用いる計測器の主要仕様を表 1-2-2 から表 1-2-4 に、設置場所を図 1-2-1 から図 1-2-6 に示す。原子炉格納容器ガス管理設備に設置される計測器については「1.1. 原子炉格納容器ガス管理設備」図 1.1-1 から図 1.1-3 に示す。

以上

表 1-2-1 1号機窒素封入圧力計設置 工事工程表


		平成 23 年度				
		11 月	12 月	1 月	2 月	3 月
1 号 機	原子炉格納容器内 窒素封入設備		計器設置工事 			

表 1-2-2 1号機計測器主要仕様 (1)

(1) 原子炉格納容器内温度計 (計器仕様値)

(原子炉圧力容器温度)

形 式	熱電対 (銅-コンスタンタン)
計測範囲	0~300℃
計測場所	図 1-2-1 (No. 1~42)

(原子炉格納容器内原子炉蒸気系温度)

形 式	熱電対 (銅-コンスタンタン)
計測範囲	0~300℃
計測場所	図 1-2-1 (No. 43~49)

(原子炉格納容器内雰囲気温度)

形 式	熱電対 (銅-コンスタンタン)
計測範囲	0~200℃
計測場所	図 1-2-1 (No. 50~64)

(2) 原子炉格納容器圧力計 (計器仕様値)

(アクシデントマネジメント用)

形 式	ダイヤフラム
計測範囲	0~1MPaa
計測場所	図 1-2-2 (No. 1)

(常時監視用)

形 式	ダイヤフラム
計測範囲	0~600kPaa
計測場所	図 1-2-2 (No. 2)

(インタロック用)

形 式	ダイヤフラム
計測範囲	-10~20kPag
計測場所	図 1-2-2 (No. 2、4)

(仮設窒素封入圧力用)

形 式	ブルドン管
計測範囲	検討中
計測場所	図 1-2-2 (No. 5)

原子炉圧力容器への窒素封入ラインの増設に伴い、新たに計器の取り付けを計画中

表 1-2-2 1号機計測器主要仕様 (2)

(3) 原子炉格納容器水位	
換算方法	窒素封入吐出圧力と D/W 圧力の差から窒素封入口にかかる水頭圧を水位に換算
計測範囲	0P. 6, 700 (窒素封入口レベル) 以上
計測場所	図 1-2-2
(4) 原子炉圧力容器水位計 (燃料域)	
形式	差圧式
計測範囲	-300~+500cm (燃料有効頂部基準)
(5) 水素濃度計 (原子炉格納容器ガス管理設備)	
検出器種類	熱伝導式
計測範囲	0~5 %
(6) 酸素濃度計 (原子炉格納容器ガス管理設備)	
検出器種類	隔膜ガルバニ電池式
計測範囲	0~25 %
(7) ダスト放射線モニタ (原子炉格納容器ガス管理設備 放射線モニタ (排気計測用))	
検出器種類	シンチレーション検出器
計測範囲	$10^{-1} \sim 10^6 \text{ s}^{-1}$
(8) 希ガスモニタ (原子炉格納容器ガス管理設備)	
検出器種類	Ge 半導体検出器
計測範囲	$10^{-2} \sim 10^2 \text{ Bq/cm}^3$ (Xe-135)

原子炉格納容器ガス管理設備に設置される計測器の計測場所は「1.1. 原子炉格納容器ガス管理設備」図 1.1-1 に示す。

表 1-2-3 2号機計測器主要仕様 (1)

(1) 原子炉格納容器内温度計 (計器仕様値)

(原子炉圧力容器温度)

形 式	熱電対 (銅-コンスタンタン)
計測範囲	0~300℃
計測場所	図 1-2-3 (No. 1~41)

(原子炉格納容器内原子炉蒸気系温度)

形 式	熱電対 (銅-コンスタンタン)
計測範囲	0~300℃
計測場所	図 1-2-3 (No. 42~52)

(原子炉格納容器内雰囲気温度)

形 式	熱電対 (銅-コンスタンタン)
計測範囲	0~200℃
計測場所	図 1-2-3 (No. 53~77)

(2) 原子炉格納容器圧力計 (計器仕様値)

(アクシデントマネジメント用)

形 式	ダイヤフラム
計測範囲	0~1MPaa
計測場所	図 1-2-4 (No. 1)

(常時監視用)

形 式	ダイヤフラム
計測範囲	0~700kPaa
計測場所	図 1-2-4 (No. 2)

(インタロック用)

形 式	ダイヤフラム
計測範囲	-15~30kPag
計測場所	図 1-2-4 (No. 2)

(仮設窒素封入圧力用)

形 式	ブルドン管
計測範囲	0~600kPag
計測場所	図 1-2-4 (No. 4)

表 1-2-3 2号機計測器主要仕様 (2)

- (3) 原子炉格納容器水位
- | | |
|------|--|
| 換算方法 | RHRポンプ吐出圧力とドライウェル圧力の差から水頭圧を水位に換算 (確認中) |
| 計測範囲 | 0P.6, 820 (ベント管レベル) 以上 |
| 計測場所 | 図 1-2-4 |
- (4) 原子炉圧力容器水位計 (燃料域)
- | | |
|------|------------------------|
| 形式 | 差圧式 |
| 計測範囲 | -370~+500cm (燃料有効頂部基準) |
- (5) 水素濃度計 (原子炉格納容器ガス管理設備)
- | | |
|-------|-------|
| 検出器種類 | 熱伝導式 |
| 計測範囲 | 0~5 % |
- (6) 酸素濃度計 (仕様については検討中)
- (7) ダスト放射線モニタ (原子炉格納容器ガス管理設備 放射線モニタ (排気計測用))
- | | |
|-------|------------------------------------|
| 検出器種類 | シンチレーション検出器 |
| 計測範囲 | $10^{-1} \sim 10^6 \text{ s}^{-1}$ |
- (8) 希ガスモニタ (仕様については検討中)

原子炉格納容器ガス管理設備に設置される計測器の計測場所は「1.1. 原子炉格納容器ガス管理設備」図 1.1-2 に示す。

表 1-2-4 3号機計測器主要仕様 (1)

(1) 原子炉格納容器内温度計 (計器仕様値)

(原子炉压力容器温度)

形 式	熱電対 (銅-コンスタンタン)
計測範囲	0~300℃
計測場所	図 1-2-5 (No. 1~41)

(原子炉格納容器内原子炉蒸気系温度)

形 式	熱電対 (銅-コンスタンタン)
計測範囲	0~300℃
計測場所	図 1-2-5 (No. 42~52)

(原子炉格納容器内雰囲気温度)

形 式	熱電対 (銅-コンスタンタン)
計測範囲	0~200℃
計測場所	図 1-2-5 (No. 53~77)

(2) 原子炉格納容器圧力計 (計器仕様値)

(アクシデントマネジメント用)

形 式	ダイヤフラム
計測範囲	0~1MPaa
計測場所	図 1-2-6 (No. 1)

(常時監視用)

形 式	ダイヤフラム
計測範囲	0~700kPaa
計測場所	図 1-2-6 (No. 2)

(インタロック用)

形 式	ダイヤフラム
計測範囲	-15~30kPag
計測場所	図 1-2-6 (No. 2)

(仮設窒素封入圧力用)

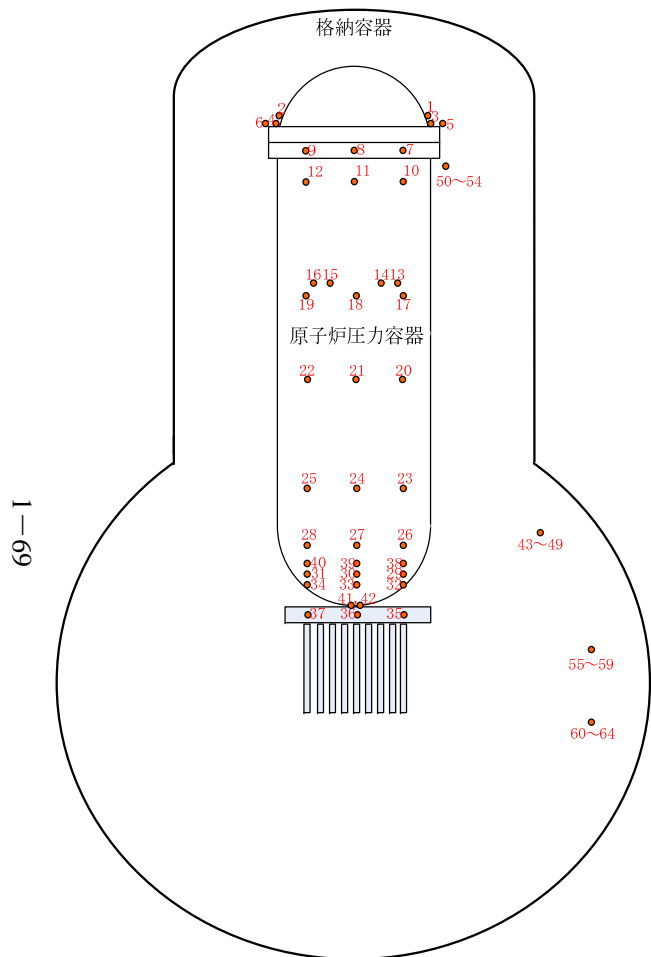
形 式	ブルドン管
計測範囲	0~600kPag
計測場所	図 1-2-6 (No. 4)

表 1-2-4 3号機計測器主要仕様 (2)

- (3) 原子炉格納容器水位
- | | |
|------|--------------------------------|
| 換算方法 | 圧力抑制室の圧力とドライウェル圧力の差から水頭圧を水位に換算 |
| 計測範囲 | 0P. 6, 820 (ベント管レベル) 以上 |
| 計測場所 | 図 1-2-6 |
- (4) 原子炉圧力容器水位計 (燃料域)
- | | |
|------|------------------------|
| 形式 | 差圧式 |
| 計測範囲 | -370~+500cm (燃料有効頂部基準) |
- (5) 水素濃度計 (原子炉格納容器ガス管理設備)
- | | |
|-------|-------|
| 検出器種類 | 熱伝導式 |
| 計測範囲 | 0~5 % |
- (6) 酸素濃度計 (仕様については検討中)
- (7) ダスト放射線モニタ (原子炉格納容器ガス管理設備 放射線モニタ (排気計測用))
- | | |
|-------|------------------------------------|
| 検出器種類 | シンチレーション検出器 |
| 計測範囲 | $10^{-1} \sim 10^6 \text{ s}^{-1}$ |
- (8) 希ガスモニタ (仕様については検討中)

原子炉格納容器ガス管理設備に設置される計測器の計測場所は「1.1. 原子炉格納容器ガス管理設備」図 1.1-3 に示す。

1 号機

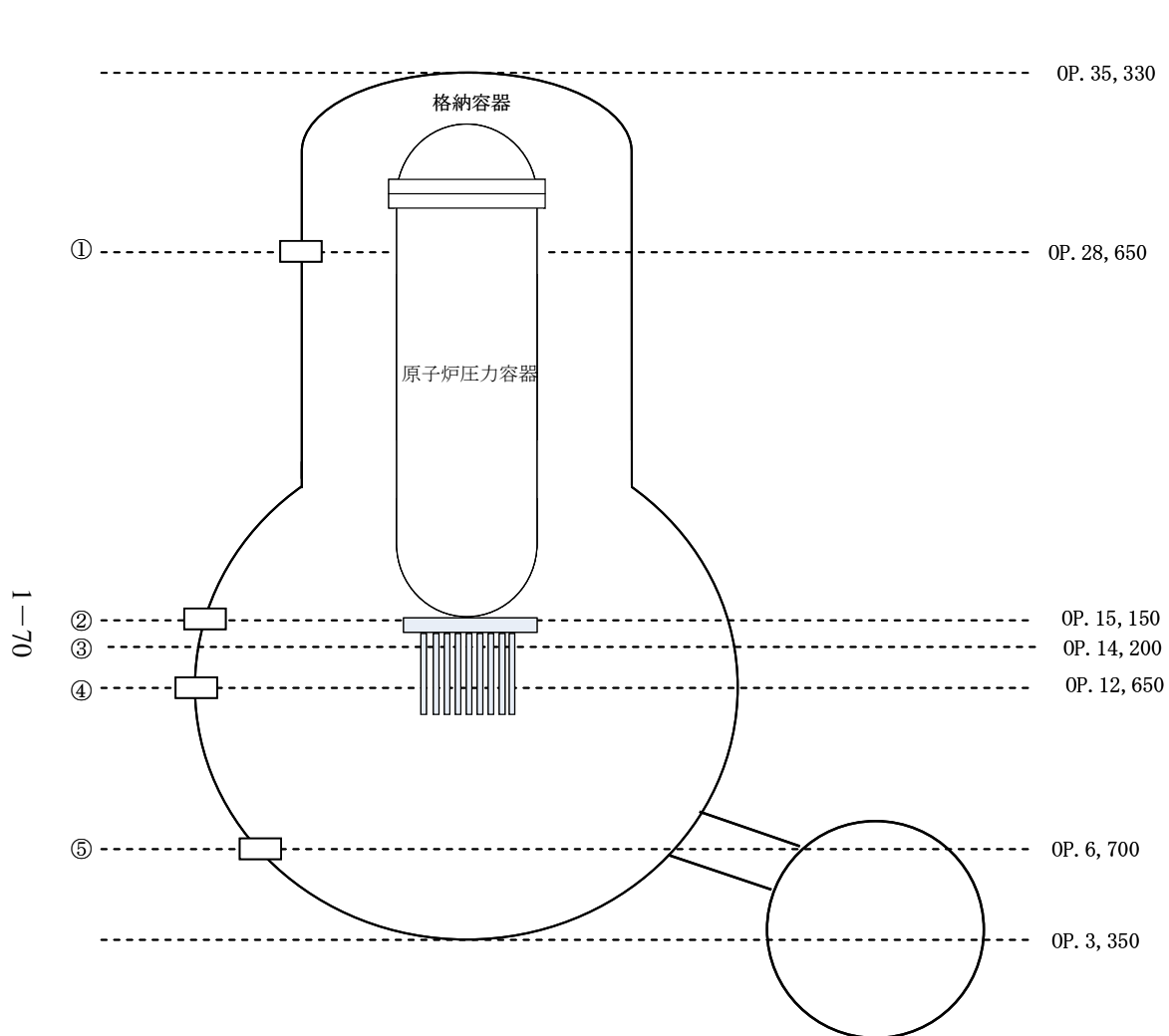


No.	Tag. No.	サービス名称
1	TE-263-66A1	VESSEL HEAD ADJAC. TO FLANGE
2	TE-263-66A2	VESSEL HEAD ADJAC. TO FLANGE
3	TE-263-66B1	VESSEL HEAD FLANGE
4	TE-263-66B2	VESSEL HEAD FLANGE
5	TE-263-67A1	VESSEL STUD
6	TE-263-67A2	VESSEL STUD
7	TE-263-69A1	原子炉フランジ
8	TE-263-69A2	原子炉フランジ
9	TE-263-69A3	原子炉フランジ
10	TE-263-69B1	原子炉蒸気
11	TE-263-69B2	原子炉蒸気
12	TE-263-69B3	原子炉蒸気
13	TE-263-69D1	N-4B ノズル END
14	TE-263-69D2	N-4B ノズル END IN BOARD
15	TE-263-69E1	N-4C ノズル END
16	TE-263-69E2	N-4C ノズル END IN BOARD
17	TE-263-69C1	VESSEL BELOW WATER LEVEL
18	TE-263-69C2	VESSEL BELOW WATER LEVEL
19	TE-263-69C3	VESSEL BELOW WATER LEVEL
20	TE-263-69F1	VESSEL CORE
21	TE-263-69F2	VESSEL CORE
22	TE-263-69F3	VESSEL CORE
23	TE-263-69G1	VESSEL DOWN COMMER
24	TE-263-69G2	VESSEL DOWN COMMER
25	TE-263-69G3	VESSEL DOWN COMMER
26	TE-263-69H1	原子炉 SKIRT COMMER
27	TE-263-69H2	原子炉 SKIRT COMMER
28	TE-263-69H3	原子炉 SKIRT COMMER
29	TE-263-69K1	原子炉 SKIRT JOINT 上部
30	TE-263-69K2	原子炉 SKIRT JOINT 上部
31	TE-263-69K3	原子炉 SKIRT JOINT 上部
32	TE-263-69L1	VESSEL BOTTOM HEAD
33	TE-263-69L2	VESSEL BOTTOM HEAD
34	TE-263-69L3	VESSEL BOTTOM HEAD

No.	Tag. No.	サービス名称
35	TE-263-69M1	SUPPORT SKIRT AT MTG. FLANGE
36	TE-263-69M2	SUPPORT SKIRT AT MTG. FLANGE
37	TE-263-69M3	SUPPORT SKIRT AT MTG. FLANGE
38	TE-263-69N1	CRDハウジング上端
39	TE-263-69N2	CRDハウジング上端
40	TE-263-69N3	CRDハウジング上端
41	TE-263-69P#1	N-12 VESSEL BOTTOM
42	TE-263-69P#2	N-12 VESSEL BOTTOM
43	TE-261-13A	安全弁-4A
44	TE-261-13B	安全弁-4B
45	TE-261-13C	安全弁-4C
46	TE-261-14A	RV-203-3A(ブローダウンバルブ)
47	TE-261-14B	RV-203-3B(ブローダウンバルブ)
48	TE-261-14C	RV-203-3C(ブローダウンバルブ)
49	TE-261-14D	RV-203-3D(ブローダウンバルブ)
50	TE-1625L	EQ AROUND CIRCUM RPV BERROWS SEAL AREA
51	TE-1625M	EQ AROUND CIRCUM RPV BERROWS SEAL AREA
52	TE-1625N	EQ AROUND CIRCUM RPV BERROWS SEAL AREA
53	TE-1625P	EQ AROUND CIRCUM RPV BERROWS SEAL AREA
54	TE-1625R	EQ AROUND CIRCUM RPV BERROWS SEAL AREA
55	TE-1625F	HVH-12A SUPPLY AIR
56	TE-1625G	HVH-12B SUPPLY AIR
57	TE-1625H	HVH-12C SUPPLY AIR
58	TE-1625J	HVH-12D SUPPLY AIR
59	TE-1625K	HVH-12E SUPPLY AIR
60	TE-1625A	HVH-12A RETURN AIR
61	TE-1625B	HVH-12B RETURN AIR
62	TE-1625C	HVH-12C RETURN AIR
63	TE-1625D	HVH-12D RETURN AIR
64	TE-1625E	HVH-12E RETURN AIR

図 1-2-1 1 号機原子炉格納容器内温度計取り付け位置

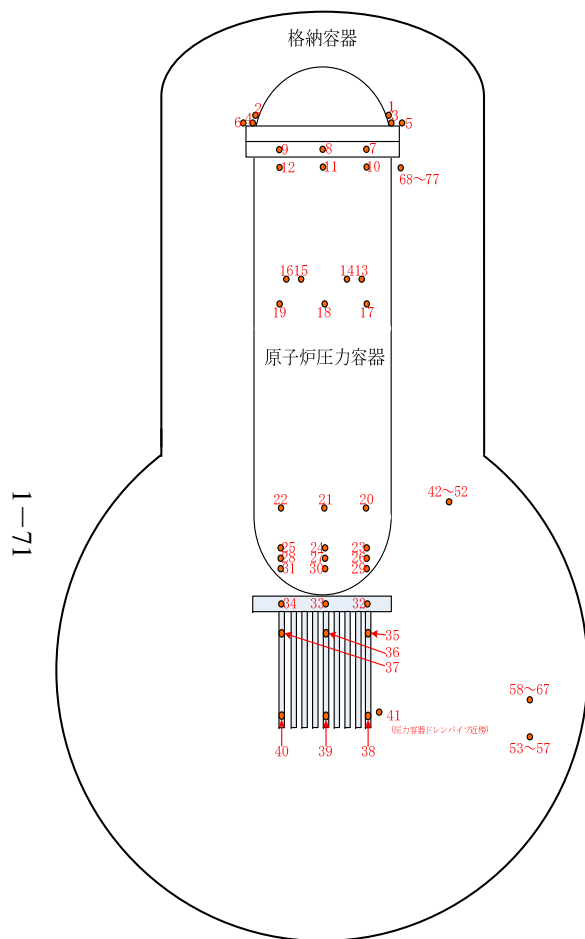
1号機



No.	Tag. No.	項目	備考
①	PT-1600-1638	ドライウェル圧力(A M用)	—
②	PT-1620 PT-1621	ドライウェル圧力(イン タロック用)	—
	PT-1601-69	ドライウェル圧力(常 時監視用)	11月現在の監視対象計 器。 校正を実施した現場指 示計(ドライウェル圧力) との比較により、指示値 を確認。
③	—	原子炉格納容器ガス 管理設備抽気口 (CCS(A)系リングヘッ ダ)	—
④	PT-1620 PT-1621	ドライウェル圧力(イン タロック用)	—
⑤	—	窒素封入口(AC系 パージ入口)	—

図 1-2-2 1号機原子炉格納容器内圧力計取り出し位置

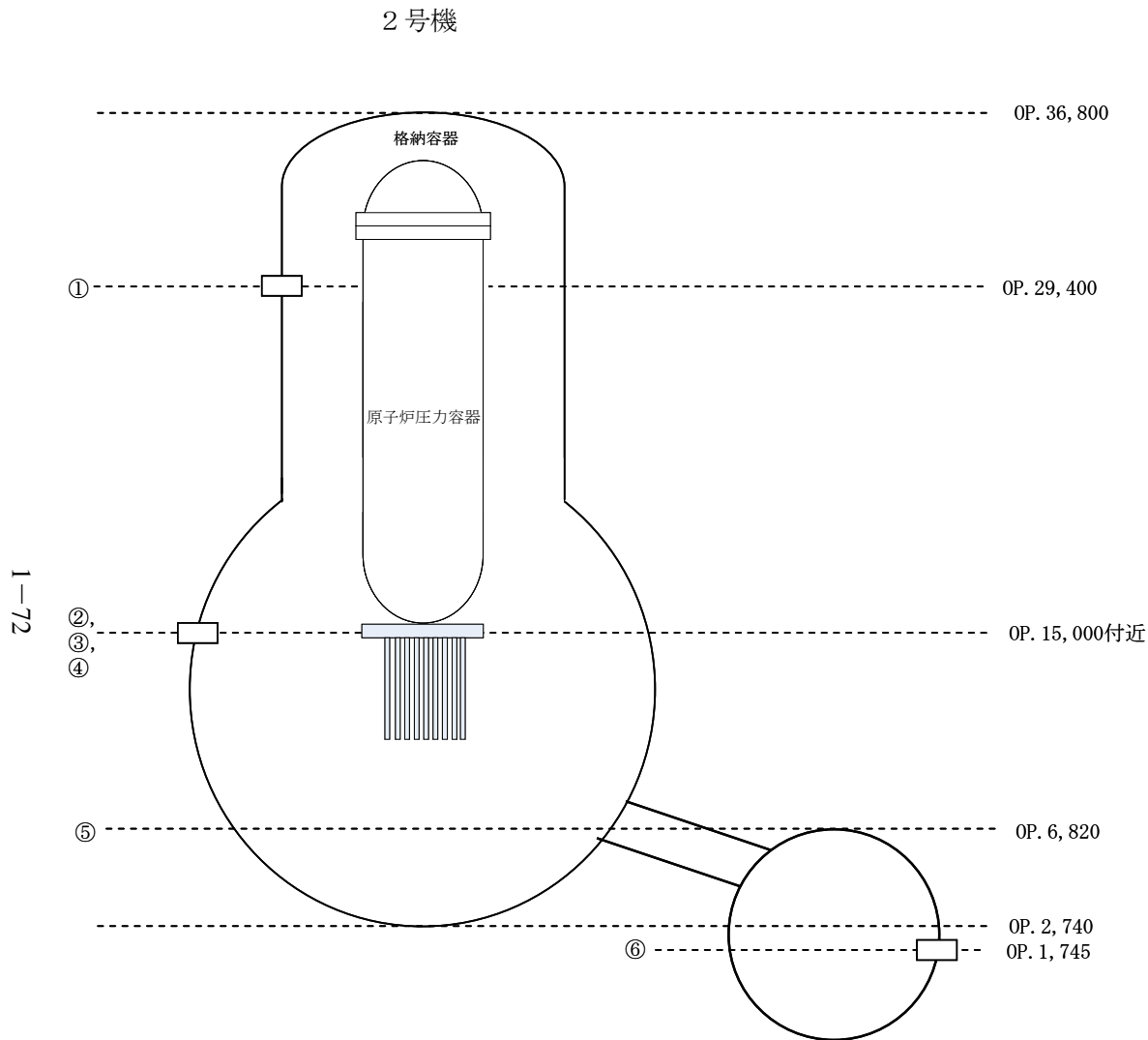
2号機



No.	Tag. No.	サービス名称
1	TE-2-3-66A1	VESSEL HEAD ADJAC. TO FLANGE
2	TE-2-3-66A2	VESSEL HEAD ADJAC. TO FLANGE
3	TE-2-3-66B1	VESSEL HEAD FLANGE
4	TE-2-3-66B2	VESSEL HEAD FLANGE
5	TE-2-3-67A1	VESSEL STUD
6	TE-2-3-67A2	VESSEL STUD
7	TE-2-3-69A1	VESSEL FLANGE
8	TE-2-3-69A2	VESSEL FLANGE
9	TE-2-3-69A3	VESSEL FLANGE
10	TE-2-3-69B1	VESSEL WALL ADJ TO FLANGE
11	TE-2-3-69B2	VESSEL WALL ADJ TO FLANGE
12	TE-2-3-69B3	VESSEL WALL ADJ TO FLANGE
13	TE-2-3-69D1	FEEDWATER NOZZLE N4B END
14	TE-2-3-69D2	FEEDWATER NOZZLE N4B INBOARD
15	TE-2-3-69E1	FEEDWATER NOZZLE N4D END
16	TE-2-3-69E2	FEEDWATER NOZZLE N4D INBOARD
17	TE-2-3-69J1	VESSEL WALL BELOW FW NOZZLE
18	TE-2-3-69J2	VESSEL WALL BELOW FW NOZZLE
19	TE-2-3-69J3	VESSEL WALL BELOW FW NOZZLE
20	TE-2-3-69H1	VESSEL WALL ABOVE BOTTOM HEAD
21	TE-2-3-69H2	VESSEL WALL ABOVE BOTTOM HEAD
22	TE-2-3-69H3	VESSEL WALL ABOVE BOTTOM HEAD
23	TE-2-3-69F1	VESSEL BOTTOM ABOVE SKIRT JOT
24	TE-2-3-69F2	VESSEL BOTTOM ABOVE SKIRT JOT
25	TE-2-3-69F3	VESSEL BOTTOM ABOVE SKIRT JOT
26	TE-2-3-69K1	SUPPORT SKIRT TOP
27	TE-2-3-69K2	SUPPORT SKIRT TOP
28	TE-2-3-69K3	SUPPORT SKIRT TOP
29	TE-2-3-69L1	VESSEL BOTTOM HEAD
30	TE-2-3-69L2	VESSEL BOTTOM HEAD
31	TE-2-3-69L3	VESSEL BOTTOM HEAD
32	TE-2-3-69M1	SUPPORT SKIRT AT MTG.FLANGE
33	TE-2-3-69M2	SUPPORT SKIRT AT MTG.FLANGE
34	TE-2-3-69M3	SUPPORT SKIRT AT MTG.FLANGE
35	TE-2-3-69N1	TOP CONTROL ROD DRIVE HOUSING
36	TE-2-3-69N2	TOP CONTROL ROD DRIVE HOUSING
37	TE-2-3-69N3	TOP CONTROL ROD DRIVE HOUSING
38	TE-2-3-69P1	BOTTOM CONTROL ROD DRIVE HOUSING
39	TE-2-3-69P2	BOTTOM CONTROL ROD DRIVE HOUSING
40	TE-2-3-69P3	BOTTOM CONTROL ROD DRIVE HOUSING

No.	Tag. No.	サービス名称
41	TE-2-106	VESSEL BOTTOM DRAIN
42	TE-2-112A	SAFETY VALVES RV 2-70A
43	TE-2-112B	SAFETY VALVES RV 2-70B
44	TE-2-112C	SAFETY VALVES RV 2-70C
45	TE-2-113A	Blowdown Valves A
46	TE-2-113B	Blowdown Valves B
47	TE-2-113C	Blowdown Valves C
48	TE-2-113D	Blowdown Valves D
49	TE-2-113E	Blowdown Valves E
50	TE-2-113F	Blowdown Valves F
51	TE-2-113G	Blowdown Valves G
52	TE-2-113H	Blowdown Valves H
53	TE-16-114A	RETURN AIR DRYWELL COOLER
54	TE-16-114B	RETURN AIR DRYWELL COOLER
55	TE-16-114C	RETURN AIR DRYWELL COOLER
56	TE-16-114D	RETURN AIR DRYWELL COOLER
57	TE-16-114E	RETURN AIR DRYWELL COOLER
58	TE-16-114F#1	SUPPLY AIR D/W COOLER HVH2-16A
59	TE-16-114F#2	SUPPLY AIR D/W COOLER HVH2-16A
60	TE-16-114G#1	SUPPLY AIR D/W COOLER HVH2-16B
61	TE-16-114G#2	SUPPLY AIR D/W COOLER HVH2-16B
62	TE-16-114H#1	SUPPLY AIR D/W COOLER HVH2-16C
63	TE-16-114H#2	SUPPLY AIR D/W COOLER HVH2-16C
64	TE-16-114J#1	SUPPLY AIR D/W COOLER HVH2-16D
65	TE-16-114J#2	SUPPLY AIR D/W COOLER HVH2-16D
66	TE-16-114K#1	SUPPLY AIR D/W COOLER HVH2-16E
67	TE-16-114K#2	SUPPLY AIR D/W COOLER HVH2-16E
68	TE-16-114L#1	RPV BELLOWS SEAL AREA
69	TE-16-114L#2	RPV BELLOWS SEAL AREA
70	TE-16-114M#1	RPV BELLOWS SEAL AREA
71	TE-16-114M#2	RPV BELLOWS SEAL AREA
72	TE-16-114N#1	RPV BELLOWS SEAL AREA
73	TE-16-114N#2	RPV BELLOWS SEAL AREA
74	TE-16-114P#1	RPV BELLOWS SEAL AREA
75	TE-16-114P#2	RPV BELLOWS SEAL AREA
76	TE-16-114R#1	RPV BELLOWS SEAL AREA
77	TE-16-114R#2	RPV BELLOWS SEAL AREA

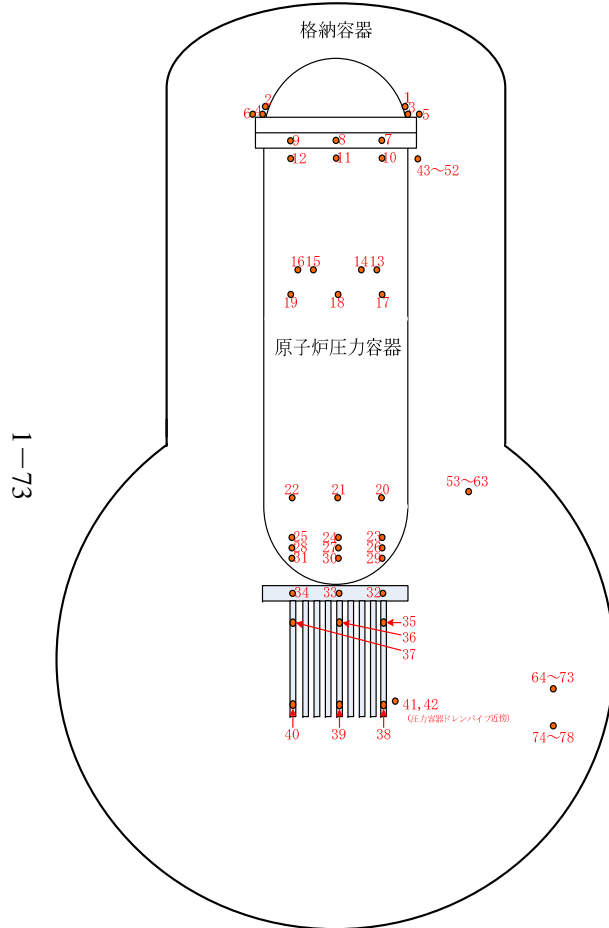
図 1-2-3 2号機原子炉格納容器内温度計取り付け位置



No.	Tag. No.	項目	備考
①	PT-16-171	ドライウェル圧力(AM用)	—
②	PT-5-52	ドライウェル圧力(インタロック用)	11月現在の監視対象計器。 校正を実施した現場指示計(窒素封入吐出圧)との比較により、指示値を確認
	PT-16-102	ドライウェル圧力(常時監視用)	—
③	—	原子炉格納容器ガス管理設備抽気口(FCS(B)系)	—
④	—	窒素封入口(FCS(A)系)	窒素封入圧力計設置
⑤	—	ドライウェルベント管	—
⑥	—	RHR系S/C取り出し口	—

図 1-2-4 2号機原子炉格納容器内圧力計取り出し位置

3号機

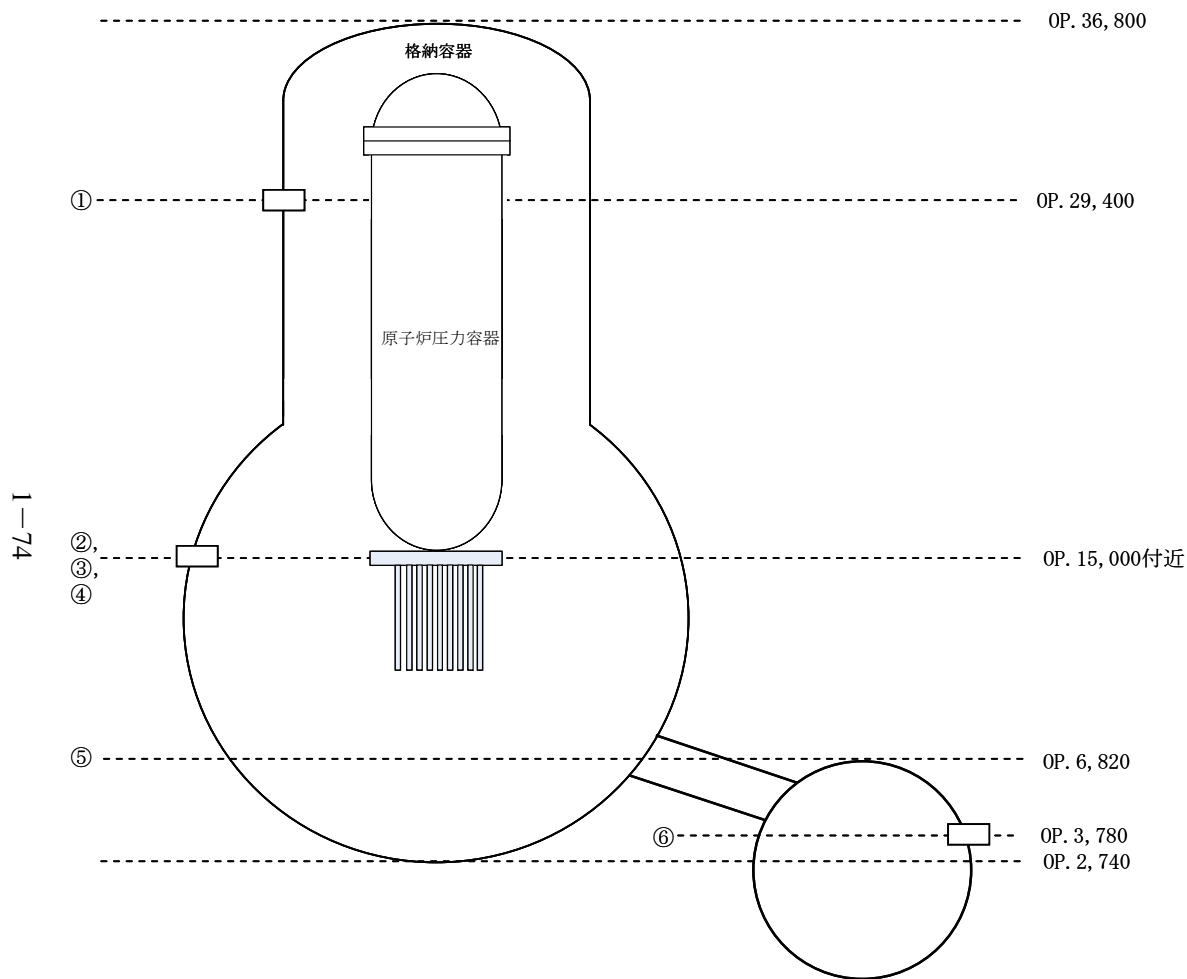


No.	Tag. No.	サービス名称
1	TE-2-3-66A1	RPV 上蓋フランジ周辺温度
2	TE-2-3-66A2	RPV 上蓋フランジ周辺温度
3	TE-2-3-66B1	RPV 上蓋フランジ温度
4	TE-2-3-66B2	RPV 上蓋フランジ温度
5	TE-2-3-67A1	RPV スタックボルト温度
6	TE-2-3-67A2	RPV スタックボルト温度
7	TE-2-3-69A1	RPV フランジ温度
8	TE-2-3-69A2	RPV フランジ温度
9	TE-2-3-69A3	RPV フランジ温度
10	TE-2-3-69B1	RPV フランジ周辺温度
11	TE-2-3-69B2	RPV フランジ周辺温度
12	TE-2-3-69B3	RPV フランジ周辺温度
13	TE-2-3-69D1	RPV 給水ノズル N4B 温度
14	TE-2-3-69D2	RPV 給水ノズル N4B 温度
15	TE-2-3-69E1	RPV 給水ノズル N4D 温度
16	TE-2-3-69E2	RPV 給水ノズル N4D 温度
17	TE-2-3-69J1	RPV 給水ノズル下部温度
18	TE-2-3-69J2	RPV 給水ノズル下部温度
19	TE-2-3-69J3	RPV 給水ノズル下部温度
20	TE-2-3-69H1	RPV 底部ヘッド上部温度
21	TE-2-3-69H2	RPV 底部ヘッド上部温度
22	TE-2-3-69H3	RPV 底部ヘッド上部温度
23	TE-2-3-69F1	スカートジャンクション上部温度
24	TE-2-3-69F2	スカートジャンクション上部温度
25	TE-2-3-69F3	スカートジャンクション上部温度
26	TE-2-3-69K1	RPV スカート上部温度
27	TE-2-3-69K2	RPV スカート上部温度
28	TE-2-3-69K3	RPV スカート上部温度
29	TE-2-3-69L1	RPV 下部ヘッド温度
30	TE-2-3-69L2	RPV 下部ヘッド温度
31	TE-2-3-69L3	RPV 下部ヘッド温度
32	TE-2-3-69M1	RPV 支持スカートフランジ温度
33	TE-2-3-69M2	RPV 支持スカートフランジ温度
34	TE-2-3-69M3	RPV 支持スカートフランジ温度
35	TE-2-3-69N1	CRD ハウジング頂部温度
36	TE-2-3-69N2	CRD ハウジング頂部温度
37	TE-2-3-69N3	CRD ハウジング頂部温度
38	TE-2-3-69P1	CRD ハウジング底部温度
39	TE-2-3-69P2	CRD ハウジング底部温度
40	TE-2-3-69P3	CRD ハウジング底部温度

No.	Tag. No.	サービス名称
41	TE-2-106	RPV ドレン温度
42	TE-2-112A	安全弁漏えい検出
43	TE-2-112B	安全弁漏えい検出
44	TE-2-112C	安全弁漏えい検出
45	TE-2-113A	逃し安全弁 A 出口温度
46	TE-2-113B	逃し安全弁 B 出口温度
47	TE-2-113C	逃し安全弁 C 出口温度
48	TE-2-113D	逃し安全弁 D 出口温度
49	TE-2-113E	逃し安全弁 E 出口温度
50	TE-2-113F	逃し安全弁 F 出口温度
51	TE-2-113G	逃し安全弁 G 出口温度
52	TE-2-113H	逃し安全弁 H 出口温度
53	TE-16-114L#1	原子炉ペローシール部温度
54	TE-16-114L#2	原子炉ペローシール部温度
55	TE-16-114M#1	原子炉ペローシール部温度
56	TE-16-114M#2	原子炉ペローシール部温度
57	TE-16-114N#1	原子炉ペローシール部温度
58	TE-16-114N#2	原子炉ペローシール部温度
59	TE-16-114P#1	原子炉ペローシール部温度
60	TE-16-114P#2	原子炉ペローシール部温度
61	TE-16-114R#1	原子炉ペローシール部温度
62	TE-16-114R#2	原子炉ペローシール部温度
63	TE-16-114F#1	格納容器空調機供給空気温度
64	TE-16-114F#2	格納容器空調機供給空気温度
65	TE-16-114G#1	格納容器空調機供給空気温度
66	TE-16-114G#2	格納容器空調機供給空気温度
67	TE-16-114H#1	格納容器空調機供給空気温度
68	TE-16-114H#2	格納容器空調機供給空気温度
69	TE-16-114J#1	格納容器空調機供給空気温度
70	TE-16-114J#2	格納容器空調機供給空気温度
71	TE-16-114K#1	格納容器空調機供給空気温度
72	TE-16-114K#2	格納容器空調機供給空気温度
73	TE-16-114A	格納容器空調機戻り空気温度
74	TE-16-114B	格納容器空調機戻り空気温度
75	TE-16-114C	格納容器空調機戻り空気温度
76	TE-16-114D	格納容器空調機戻り空気温度
77	TE-16-114E	格納容器空調機戻り空気温度

図 1-2-5 3号機原子炉格納容器内温度計取り付け位置

3号機



No.	Tag. No.	項目	備考
①	PT-16-171	ドライウェル圧力(AM用)	—
②	PT-5-52	ドライウェル圧力(インタロック用)	11月現在の監視対象計器。 校正を実施した現場指示計(窒素封入吐出圧)との比較により、指示値を確認。
	PT-16-102	ドライウェル圧力(常時監視用)	—
③	—	原子炉格納容器ガス管理設備抽気口(FCS系)	計画中
④	—	窒素封入口(PCV L/T用)	窒素封入圧力計設置
⑤	—	ドライウェルベント管	—
⑥	PT-16-111	圧力抑制室圧力	11月現在の監視対象計器。

図 1-2-6 3号機原子炉格納容器内圧力計取り出し位置

2. 放射性物質に汚染された瓦礫等の放射性固体廃棄物の管理

2.1. 概要

2.1.1. 現状及び中期的見通し

(1) 事故の発災前に発生していた放射性固体廃棄物

a. 現状

事故の発災前に発生していた放射性固体廃棄物としては、原子炉内で照射された使用済制御棒、チャンネルボックス等、使用済樹脂及びフィルタスラッジ、その他雑固体廃棄物がある。至近の記録に基づくそれらの保管量は表 2-1 の通りである。

これらの放射性固体廃棄物を、保管、貯蔵していた放射性固体廃棄物貯蔵施設には、固体廃棄物貯蔵庫、サイトバンカ等がある。

①雑固体廃棄物

雑固体廃棄物を保管している固体廃棄物貯蔵庫については、現在、電源が一部しか復旧しておらず全てを確認できていない。一部の棟について確認できている。

また、一部の瓦礫等を一時保管するために、固体廃棄物貯蔵庫に保管していた一部の廃棄物を固体廃棄物貯蔵庫外の仮設保管設備に移動している。

②制御棒、チャンネルボックス等

制御棒、チャンネルボックス等を保管しているサイトバンカについては、適切に水遮へいされていることを確認しているが、保管物の状態は確認できていない。

③使用済樹脂、フィルタスラッジ

使用済樹脂貯蔵タンクが設置されている廃棄物処理建屋は、建屋入口付近に滞留水移送配管があり、高線量により容易に人が立ち入れない状態となっている。さらに、監視設備が故障している。また、使用済樹脂貯蔵タンク、機器ドレン廃樹脂タンク、造粒固化体貯槽が設置されている廃棄物集中処理建屋は、滞留水処理装置が設置されており、人が立ち入れない状態となっている。さらに、監視設備が故障している。

これらのことから、使用済樹脂、フィルタスラッジについては、貯蔵状況の確認ができない状態となっている。

b. 中期的見通し

今後、固体廃棄物貯蔵庫、サイトバンカの詳細な保管状況確認、建屋の健全性確認を実施し、その結果に応じて復旧作業を実施するとともに放射性固体廃棄物の保管を実施していく。

(2) 事故の発災後に発生した汚染された瓦礫等

a. 現状

事故の発災後に発生した汚染された瓦礫等、使用済保護衣等、伐採木がある。これらを回収し、一時保管エリアに一時保管している。

①瓦礫等

発電所敷地内においては、今回の地震、津波、水素爆発による瓦礫等が発生している。これらのうち、回収した瓦礫の保管量は表 2-2 の通りである。回収した瓦礫は、コンクリート、金属が主であり、その放射線量は低い線量率のものから高い線量率のものまで幅広く存在している。

現在、回収した瓦礫等は、一時保管エリアまたは固体廃棄物貯蔵庫に一時保管している。また、放射性物質の飛散の恐れのある瓦礫等については、容器に収納、仮設保管設備に収納またはシート養生等にて一時保管している。

②使用済保護衣等

発電所および臨時の出入管理箇所において、放射性物質によって汚染された使用済保護衣等を分別して、袋詰めまたは容器に収納し、決められた場所に一時保管している。

③伐採木

回収した伐採した樹木については、決められた場所に屋外集積により一時保管している。伐採木の保管量は表 2-3 の通りである。

b. 中期的見通し

現在一時保管している瓦礫等については、継続して保管管理していくとともに、瓦礫等の線量率によって、遮へい機能のある建屋内への移動を実施していく。また、今後回収する原子炉建屋等や敷地内の瓦礫等についても線量率に応じた保管管理を実施していくことにより、作業員の被ばく線量ならびに敷地境界の放射線量低減に努めていく。

2.1.2. 基本的対応方針及び中期的計画

(1) 基本的対応方針

a. 事故の発災前に発生していた放射性固体廃棄物

可能な限り事故前の管理に近づけるよう保管管理する。

b. 事故の発災後に発生した汚染された瓦礫等

原子炉建屋等から発生した放射性物質に汚染された瓦礫等は、容器に収納し、放射性固体廃棄物貯蔵施設の適切な場所に保管することを基本とするが、放射性固体廃棄物貯蔵施設への保管が困難な場合には、一時保管エリアを設定し、一時保管する。

発電所敷地内で発生した放射性物質に汚染された瓦礫等は、一時保管エリアを設定し、一時保管する。

使用済保護衣等、伐採木は一時保管エリアを設定し、一時保管する。

(2) 中期的計画

a. 事故の発災前に発生していた放射性固体廃棄物

事故の発災前に発生していた放射性固体廃棄物については、保管・貯蔵施設の確認と廃棄物の保管状況を確認する。その確認結果に応じて復旧作業の可否を判断し、今後、

復旧作業を実施していく。

b. 事故の発災後に発生した汚染された瓦礫等

①瓦礫等

事故の発災後に発生した瓦礫等については、今後とも継続的に保管できるよう、瓦礫等の発生量に応じて一時保管エリアを確保していく。

現在、一時保管エリアについては、作業者の安全確保と被ばく低減の観点から、人がむやみに立ち入らないよう柵等の区画物によって区画し、入口等に立ち入りを制限する標識を設置して、空間線量率を測定し、結果を表示している。また、放射線防護の観点から、一時保管エリアでの空气中放射性物質濃度測定を定期的実施していく。

また、回収した瓦礫等については、材質や線量率によって可能な限り分別し、放射性物質が飛散する恐れのある瓦礫等については、飛散抑制措置を講じている。

今後もこれらの運用を引き続き実施し、瓦礫等の一時保管エリアを管理していくとともに、線量率の高い瓦礫等については、遮へい機能を有した建屋内に移動すること等により敷地境界での放射線量低減を図っていく。なお、遮へい機能を有した建屋として固体廃棄物貯蔵庫に瓦礫等を一時保管する場合には、スペースを確保するために固体廃棄物貯蔵庫内に保管しているドラム缶を固体廃棄物貯蔵庫外に移動する可能性がある。また、瓦礫等については、切断、圧縮などの減容処理や敷地内での再利用について検討を行っていく。なお、回収が困難な場所や作業員の立ち入りが少ない場所にある瓦礫等は、存在の把握に努め、必要に応じ線量率が高いことが分かるように識別することにより、作業員の過剰な被ばくを防止していく。それらの瓦礫等の回収については、今後検討していく。

②使用済保護衣等

発電所および臨時の出入管理箇所において発生した放射性物質によって汚染された使用済保護衣等については、袋詰めまたは容器に収納し、決められた場所に一時保管している。今後もこの運用を継続していくとともに、焼却等の減容処理を検討していく。

③伐採木

伐採した樹木については、敷地内に場所を決め一時保管するとともに、積載量制限等の防火対策を実施しており、引き続き実施していく。

なお、回収して一時保管する土等がある場合には、エリアを定め、一時保管していく。

2.2. 設備等の設計方針

(1) 貯蔵設備

放射性固体廃棄物は、固体廃棄物貯蔵庫またはサイトバンカ等に貯蔵保管する設計とする。

また、瓦礫等はその線量率に応じて、分別して一時保管エリアに一時保管する。

(2) 被ばく低減

瓦礫等の一時保管エリアについては、人が常時立入る場所において遮へい対策を施すことが効果的である場合は遮へいを行う。

(3) 飛散等の防止

瓦礫等は、放射性物質が飛散する恐れのある場合には、容器に収納または、仮設保管設備や遮へい機能を有した建屋に収納または、シートで養生する等の措置を実施する。

(4) 貯蔵能力

瓦礫等の一時保管エリアについては、現在設定されている一時保管エリアの保管容量が約 49,000m³となっており、さらに追加の一時保管エリア設置の準備もしている。現在、固体廃棄物貯蔵庫及び一時保管エリアにおける瓦礫等の保管量は約 28,000m³である。今後原子炉建屋上部瓦礫撤去に関する工事で発生する量は約 16,000m³と見込んでおり、平成 24 年末までこの工事に伴い発生した瓦礫等を一時保管できる容量があると考えている。なお、撤去工事の変動やその他の工事等による瓦礫等の保管量増加により容量不足が見込まれる場合には、追加の一時保管エリアの設定を考慮する。

使用済保護衣等、伐採木の一時保管エリアについては、発生する使用済保護衣等、伐採木を一時保管できる容量とする。なお、保管量増加により容量不足が見込まれる場合には、追加の一時保管エリアの設定を考慮する。

2.3. 主要設備

(1) 固体廃棄物貯蔵庫

固体廃棄物を詰めたドラム缶等は、遮へい機能を有した固体廃棄物貯蔵庫内に保管する。

瓦礫等は、材質により可能な限り分別し、容器に収納して固体廃棄物貯蔵庫内に一時保管する。

(2) サイトバンカ

使用済制御棒等の放射化された機器は使用済燃料プールまたはサイトバンカで保管する。

瓦礫等は、材質により可能な限り分別し、必要に応じてサイトバンカ内に一時保管する。

(3) 一時保管エリア

瓦礫等は、材質により可能な限り分別し、瓦礫等の線量率により、仮設保管設備もしくは遮へい機能を有した建屋または屋外の一時保管エリアに一時保管する。

使用済保護衣等は、仮設保管設備または屋外の一時保管エリアに一時保管する。

伐採木は、屋外の一時保管エリアに一時保管する。

2.4. 運用

2.4.1. 事故の発災前に発生していた放射性固体廃棄物

(1) 保管状況確認

事故の発災後の固体廃棄物貯蔵庫等の保管状況確認ならびに建屋が機能維持しているかの健全性確認を計画している。

現在、固体廃棄物貯蔵庫は、電源が一部しか復旧しておらず、全ての建屋を確認できていない。第1棟及び第2棟については、大きな損傷は見られない。また、第3棟については、床面に陥没している箇所が見られる。その他、壁面に損傷が見られるが、今後確認を行う。(表 2-4 参照)

(2) 復旧作業

固体廃棄物貯蔵庫等の詳細な保管状況確認、健全性確認を実施した結果を踏まえて、廃棄物の保管が適切に管理されるよう必要に応じて建屋の修繕、廃棄物の整理整頓等、固体廃棄物貯蔵庫等の復旧作業を実施する。

固体廃棄物貯蔵庫については、3年程度での復旧を目標とする。ただし、建屋の損傷や廃棄物の保管状態の程度による。

(3) 保管管理

現在、被ばくの観点等から、施設や制御室へ容易に立ち入ることが困難であるが、人が施設に容易に立入り可能となった後、施設への保管物の出入りが発生した場合には、以下の管理を実施していく。

a. 雑固体廃棄物

①巡視・保管量確認

固体廃棄物貯蔵庫における放射性固体廃棄物の保管状況を確認するために、定期的に貯蔵庫を巡視するとともに、保管量を確認する。

②管理上の注意事項の掲示

固体廃棄物貯蔵庫の目につきやすい場所に管理上の注意事項を掲示する。

b. 制御棒、チャンネルボックス等

①巡視・保管量確認

サイトバンカにおける原子炉内で照射された使用済制御棒、チャンネルボックス等の保管状況を確認するために、定期的にサイトバンカを巡視するとともに、保管量を確認する。

②管理上の注意事項の掲示

サイトバンカの目につきやすい場所に管理上の注意事項を掲示する。

c. 使用済樹脂、フィルタスラッジ

①巡視・保管量確認

現在は監視設備の故障により確認が困難であるが、監視設備が復旧後、使用済樹脂貯蔵タンク、機器ドレン廃樹脂タンクにおける使用済樹脂の貯蔵状況を定期的に監視し、貯蔵量を確認する。

②管理上の注意事項の掲示

造粒固化体貯槽の目につきやすい場所に管理上の注意事項を掲示する。

2.4.2. 事故の発災後に発生した汚染された瓦礫等

(1) 収集・処理

a. 瓦礫等

①分別

(i) 発電所敷地内で発生した瓦礫

発電所敷地内で発生した瓦礫は、撤去現場でコンクリートや金属類などの材質により可能な限り分別し、瓦礫の線量率が目安値を超える場合には、容器に収納して一時保管エリアまたは固体廃棄物貯蔵庫に一時保管するか、仮設保管設備に一時保管するか、シート養生等を施し屋外に一時保管している。瓦礫の線量率が目安値を下回る場合には、一時保管エリアに屋外集積している。

発電所敷地内で発生した瓦礫の処理フローを表 2-5 に示す。

(ii) 原子炉建屋上部瓦礫撤去に関する工事等で発生する瓦礫

発電所敷地内で発生した瓦礫のうち、原子炉建屋上部瓦礫撤去に関する工事等で発生する瓦礫は物量が多く、現場での分別が困難なため、瓦礫の線量率が目安値を超える場合には、コンクリートや金属類などの材質により可能な限り分別して、仮設保管設備に一時保管している。瓦礫の線量率が目安値を下回る場合は、コンクリートや金属類などの材質により可能な限り分別して、別の仮設保管設備または屋外の一時保管エリアに一時保管している。

なお、作業エリアで、高線量率の瓦礫を確認した場合は、遮へい機能を有する一時保管エリアで一時保管するか、容器に収納して一時保管エリアまたは固体廃棄物貯蔵庫に保管する。

原子炉建屋上部瓦礫撤去に関する工事等で発生する瓦礫の処理フローを表 2-6 に示す。

②飛散抑制対策

飛散抑制対策の要否については、瓦礫等からの距離に応じて土壌試料を採取し放射能分析や空気中放射性物質濃度測定を実施して、距離による影響を評価することにより判断する。

その結果、線量率が目安値より高い瓦礫または空気中へ飛散もしくは土壌に拡散や移行等するような瓦礫について、飛散抑制対策を実施している。

放射性物質が飛散する恐れのある瓦礫等については、容器に収納または、仮設保管設備あるいは遮へい機能を有した建屋に収納または、シート等で養生する等の措置を実施している。

b. 使用済保護衣等

発電所および臨時の出入管理箇所において保管している放射性物質によって汚染された使用済保護衣等については、保護衣・保護具の種類ごとに分別し、袋詰めまたは容器に収納し、決められた場所に一時保管している。

c. 伐採木

①防火対策

防火対策として、積載高さを 5m 未満とする積載制限や通気性確保により温度上昇を抑え、定期的な水の散布により、発火を抑える。

なお、伐採木をシートで養生することは、放熱が抑制、蓄熱が促進され、蓄熱火災を生じるおそれがあり、また、散布した水が表面全体へ行き渡ることを妨げるため、実施しない。

また、火災時の初動対策として消火器を設置する。

②飛散抑制対策

保管中の伐採木に防火対策を講じることが飛散抑制対策のひとつである。したがって、防火対策の妨げとなるシート養生は、飛散抑制対策として実施しない。

飛散の有無については、屋外集積されている伐採木周辺の土壌の分析により、伐採木から飛散した放射性物質による汚染拡大の影響がないことを確認している。

なお、伐採木周辺の土壌の分析により、有意な値が確認され、飛散抑制対策が必要となった場合には、飛散防止剤を散布する等の対策を講じることとする。

(2) 保管管理

a. 瓦礫等

①区画

関係者以外がむやみに立ち入らないよう、一時保管エリアへの進入路となりうる場所に柵かロープ等により区画を行い、立ち入りを制限する旨を表示している。

②線量率測定

作業者の被ばく低減の観点から、放射性物質に汚染された瓦礫等の一時保管エリアの空間線量率を定期的に測定している。測定結果は作業者への注意喚起のため、一時保管エリアに表示している。ただし、人の立ち入れない一時保管エリアについては、この限りではない。

③空气中放射性物質濃度測定

放射線防護の観点から、一時保管エリアにおいて空气中放射性物質濃度を定期的に測定する。また、空气中放射性物質濃度測定の結果が有意に高くないことにより、飛散抑制対策が講じられていることを確認する。なお、測定結果が有意に高い場合には、適切な放射線防護装備を使用するとともに、飛散抑制対策の追加措置等を検討する。

④遮へい

人が常時立入る場所において遮へい対策を施すことが効果的である場合は、必要に応じ遮へいを行う。その際に、遮へい対策に要する被ばく線量と遮へい対策有無による作業被ばく線量を考慮する等により判断する。

⑤巡視・保管量確認

一時保管エリアにおける瓦礫等の一時保管状況を確認するために、定期的な一時保管エリアを巡視するとともに、一時保管エリアへの保管物の出入りに応じて定期的に保管量を確認している。また、瓦礫等の保管量集計においては、一時保管エリアの余裕がどれくらいあるかを把握するため、エリア占有率を定期的に確認している。

b. 使用済保護衣等

a.瓦礫等の保管管理に準じる。

c. 伐採木

a.瓦礫等の保管管理に準じる。

表 2-1 事故の発災前に発生していた放射性固体廃棄物保管量

保管場所	廃棄物の種類	保管量	備考
固体廃棄物貯蔵庫	ドラム缶 その他廃棄物等 (ドラム缶相当)	175,806 本 10,155 本 (その他廃棄物等のうち7,436本分は平成23年10月末現在、仮設保管設備に保管)	平成23年1月末現在
サイトバンカ 使用済燃料プール	制御棒 チャンネルボックス等 その他	1,378 本 21,503 本 186 m ³	平成22年12月末現在
タンク等	樹脂等	2,357 m ³	平成23年1月末現在

表 2-2 事故の発災後に発生した瓦礫等の保管量

保管場所	種類	保管方法	保管量 (平成23年11月5日時点)	エリア 占有率 (%) (平成23年11月5日時点)
固体廃棄物貯蔵庫	コンクリート、金属	容器	370 個	約 70
A : 敷地北側	コンクリート、金属	仮設保管設備	約 6,000 m ³	約 50
B : 敷地北側	コンクリート、金属	容器	452 個	100
C : 敷地北側	コンクリート、金属	屋外集積	約 10,000 m ³	約 50
D : 敷地北側	コンクリート、金属	屋外集積	約 3,000 m ³	100
E : 敷地北側	コンクリート、金属	屋外集積	約 2,000 m ³	約 50
F : 敷地北側	コンクリート、金属	容器	100 個	100
合計	約 28,000m ³ (うち容器 922 個)			

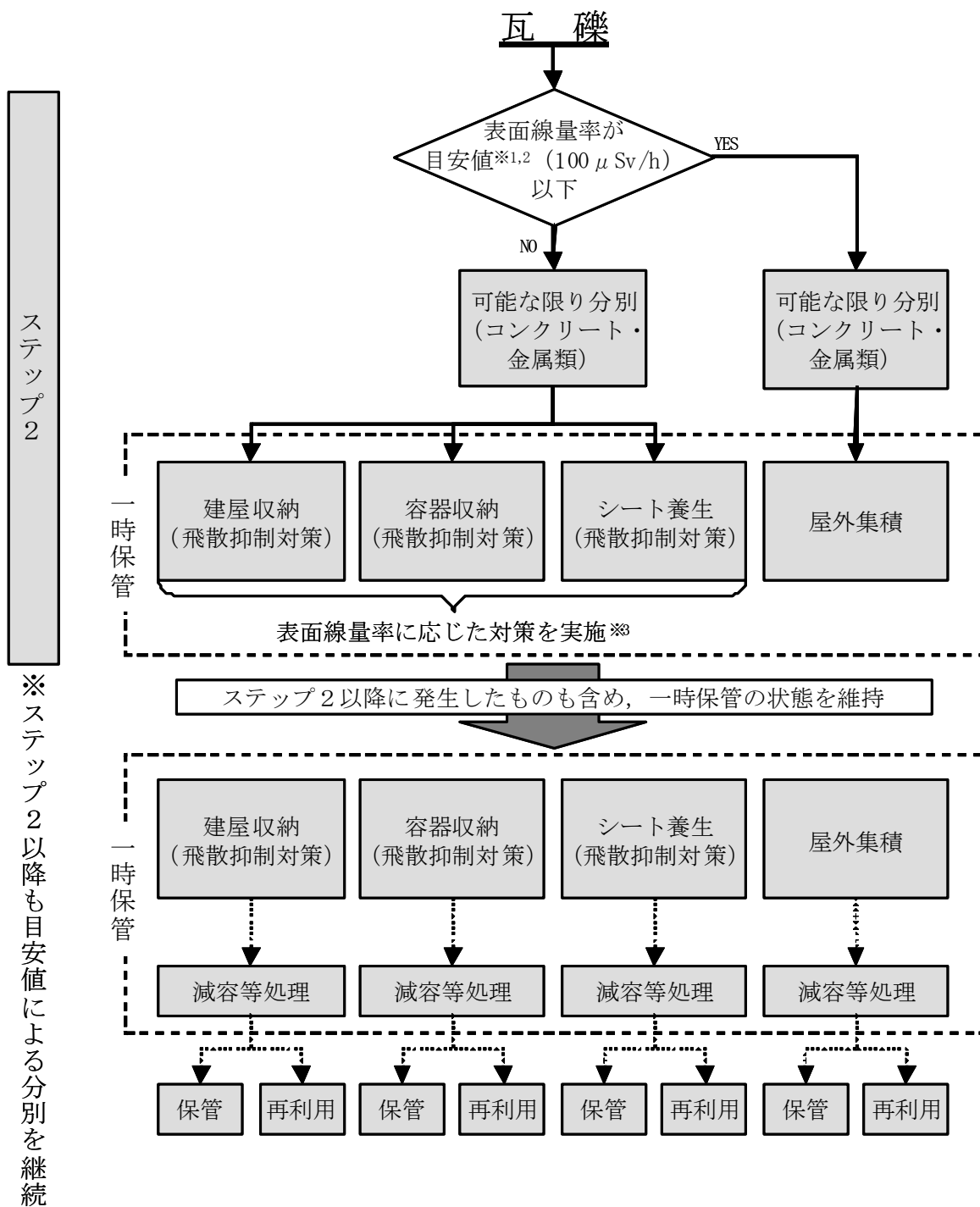
表 2-3 事故の発災後に発生した伐採木の保管量

保管場所	保管方法	保管量
		(平成 23 年 11 月 5 日時点)
G : 敷地北東側	屋外集積	約 15,000 m ³
H : 敷地北西側	屋外集積	約 16,000 m ³
I : 敷地北西側	屋外集積	約 10,000 m ³
J : 敷地南側	屋外集積	約 12,000 m ³
K : 敷地南東側	屋外集積	約 5,000 m ³
合計	約 58,000m ³	

表 2-4 工程

	平成23年度				
	11月	12月	1月	2月	3月
固体廃棄物貯蔵庫 保管状況確認、建屋健全性確認	■				
固体廃棄物貯蔵庫 復旧方法検討			■		

表 2-5 発電所敷地内で発生した瓦礫の処理フロー



ステップ2

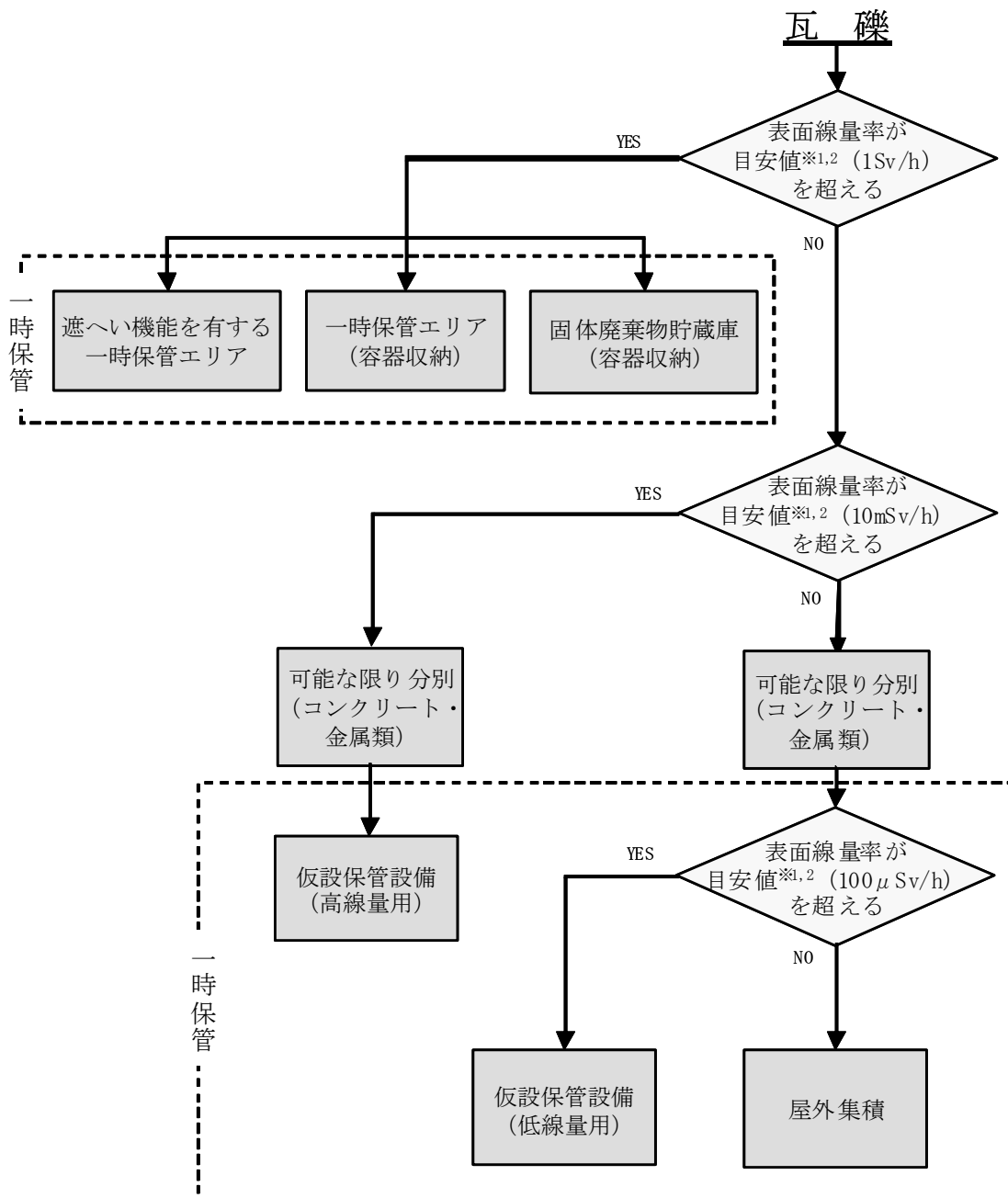
※ステップ2以降も目安値による分別を継続

※1 目安値は発電所敷地内の空間線量率を踏まえ適時見直し

※2 目安を判断することができる場合は、表面そのものの測定を実施しないことがある

※3 建屋周辺から撤去した瓦礫のうち表面線量率1mSv/h以下の瓦礫はシート養生、1mSv/hを超える瓦礫は容器収納。建屋近傍から撤去した比較的表面線量率の高い瓦礫を収納した容器は遮へい機能を有した建屋に収納、建屋から離れた場所から撤去した比較的表面線量率の低い瓦礫を収納した容器は屋外集積により一時保管。

表 2-6 原子炉建屋上部瓦礫撤去に関する工事等で発生する瓦礫の処理フロー



※1 目安値は発電所敷地内の空間線量率を踏まえ適時見直し

※2 目安を判断することができる場合は、表面そのものの測定を実施しないことがある

3. 使用済燃料プールからの燃料取り出し

3.1. 概要

使用済燃料プールからの燃料取り出し設備は、燃料取扱設備、構内用輸送容器、燃料取り出し用カバーで構成する。

燃料取扱設備は、燃料取扱機、クレーンで構成する。

なお、燃料の原子炉建屋外への搬出には、構内用輸送容器を使用する。

使用済燃料プールからの燃料取り出し設備は、燃料を使用済燃料プール内の使用済燃料貯蔵ラックから取り出し原子炉建屋から搬出するまでの取扱いを行うために必要な設備である。

3.1.1. 現状及び中期的見通し

使用済燃料プールからの燃料取り出し設備は、使用済燃料プールから燃料を取り出すために必要な設備であり、今後、取り出し開始前までに設置する予定である。

現状、第3号機及び第4号機において、燃料取り出しの準備として、原子炉建屋の上部がれき撤去を行っている。

3.1.2. 基本的対応方針及び中期的計画

使用済燃料プールからの燃料取り出し設備は、中期的に設置される設備であり、以下の基本的対応方針に基づき設置する計画である。

(1) 燃料取扱設備

燃料取扱設備は、二重のワイヤなどにより落下防止を図るほか、駆動源喪失時にも燃料集合体を落下させない設計とする。

また、遮へい、臨界防止を考慮した設計とする。

(2) 構内用輸送容器

構内用輸送容器は、除熱、密封、遮へい、臨界防止を考慮した設計とする。また、破損燃料集合体を収納して輸送する容器については、燃料集合体の破損形態に応じて輸送中に放射性物質の飛散・拡散を防止できる設計とする。

(3) 燃料取り出し用カバー

燃料取り出し用カバーは、燃料取り出し中の作業環境保持のために設置する。

第3号機及び第4号機は、原子炉建屋上部のがれき撤去、燃料取り出し用カバー設置、燃料取扱設備設置を行った後、燃料取り出しを実施する計画である。詳細の工事工程は、現在実施中のがれき撤去の見通しが不透明であることから、見通しが得られた段階で報告を行い、確認を受けるものとする。

第1号機及び第2号機の計画は検討中であることから、計画が確定した段階で報告を行

い、確認を受けるものとする。

3.1.3. 異常時の評価

異常時の評価として使用済燃料プールへの燃料集合体落下事象の評価を行う。評価は使用済燃料プールからの燃料取り出し設備設置工事前までに報告を行い、確認を受けるものとする。

3.2. 設計方針

3.2.1. 燃料取扱設備

(1) 落下防止

- a. 使用済燃料貯蔵ラック上には、重量物を吊ったクレーンを通過できないようにインターロックを設け、貯蔵燃料への重量物の落下を防止できる設計とする。
- b. 燃料取扱機の燃料把握機は、二重のワイヤや種々のインターロックを設け、また、クレーンの主要要素は、二重化を施すことなどにより、燃料移送操作中の燃料集合体等の落下を防止できる設計とする。

(2) 遮へい

燃料取扱設備は、使用済燃料プールから構内用輸送容器への燃料集合体の収容操作を、燃料の遮へいに必要な水深を確保した状態で、水中で行うことができる設計とするか、放射線防護のための適切な遮へいを設けて行う設計とする。

(3) 未臨界性

燃料取扱設備は、燃料集合体を一体ずつ取り扱う構造とすることにより、燃料の臨界を防止する設計とする。

(4) 放射線モニタリング

燃料取替エリアの放射線モニタリングのため、放射線モニタを設け放射線レベルを測定し、これを免震重要棟に表示すると共に、過度の放射線レベルを検出した場合には警報を出し、従事者に伝える設計とする。

(5) 構造強度

- a. 燃料取扱設備は、設計、材料の選定、製作及び検査について、適切と認められる規格及び基準によるものとする。
- b. 燃料取扱設備は、地震荷重等の適切な組合せを考慮しても強度上耐え得る設計とする。

(6) 単一故障

- a. 燃料取扱機の燃料把握機は、二重のワイヤや燃料集合体を確実につかんでいない場合には吊上げができない等のインターロックを設け、圧縮空気等の駆動源が喪失した場合にも、フックから燃料集合体が外れない設計とする。
- b. 燃料取扱機の安全運転に係わるインターロックは電源喪失、ケーブル断線で安全側

になる設計とする。

- c. クレーンの主要要素は、二重化を施すことなどにより、移送操作中の構内用輸送容器等の落下を防止できる設計とする。

(7) 試験検査

燃料取扱設備のうち安全機能を有する機器は、適切な定期的試験及び検査を行うことができる設計とする。

(8) 火災防護

火災の発生が考えられる箇所について、火災の早期検知に努めるとともに、消火器を設置することで初期消火を可能にし、火災により安全性を損なうことのないようにする。

3.2.2. 構内用輸送容器

(1) 除熱

使用済燃料の健全性及び構成部材の健全性が維持できるように、使用済燃料の崩壊熱を適切に除去できる設計とする。

(2) 密封

周辺公衆及び放射線業務従事者に対し、放射線被ばく上の影響を及ぼすことのないよう、使用済燃料が内包する放射性物質を適切に閉じ込める設計とする。

(3) 遮へい

内部に燃料を入れた場合に放射線障害を防止するため、使用済燃料の放射線を適切に遮へいする設計とする。

(4) 未臨界性

想定されるいかなる場合にも、燃料が臨界に達することを防止できる設計とする。

(5) 構造強度

構内用輸送容器は取扱中における衝撃、熱等に耐え、かつ、容易に破損しない設計とする。

構内用輸送容器は、設計、材料の選定、製作及び検査について適切と認められる規格及び基準によるものとする。

また、破損燃料集合体を収納して輸送する容器は燃料集合体の破損形態に応じて輸送中に放射性物質の飛散・拡散を防止できる設計とする。

3.2.3. 燃料取り出し用カバー

(1) 燃料取り出し作業環境の保持

燃料取り出し用カバーは、燃料取り出し作業に支障が生じることのないよう、風雨を遮る設計とする。

(2) 放射性物質の飛散・拡散防止

燃料取り出し用カバーは、隙間を低減することとし、換気設備を設け、排気はフィルタユニットを通じて外部へ放出する設計とする。

(3) 監視機能

換気設備の運転状態やカバー内の放射性物質濃度等の監視状態は現場制御盤及び免震重要棟に表示され、異常時は警報を発するなどの管理を行う。

(4) 構造強度

燃料取り出し用カバーは、設計、材料の選定、製作及び検査について、適切と認められる規格及び基準によることを原則とするが、特殊な環境下での設置となるため、必要に応じ個別に適切性を確認する。

(5) 火災防護

火災の発生が考えられる箇所について、火災の早期検知に努めるとともに、消火器を設置することで初期消火を可能にし、火災により安全性を損なうことのないようにする。

3.3. 主要設備

3.3.1. 燃料取扱設備

燃料取扱設備は、燃料取扱機、クレーンで構成する。

(1) 燃料取扱機

燃料取扱機は、使用済燃料プール及びキャスクピット上を水平に移動するブリッジ並びにその上を移動するトロリで構成する。

(2) クレーン

クレーンは、オペレーティングフロア上部を水平に移動するガーダ及びその上を移動するトロリで構成する。

3.3.2. 構内用輸送容器

構内用輸送容器は、容器本体、蓋、バスケット等で構成する。

3.3.3. 燃料取り出し用カバー

燃料取り出し用カバーは、使用済燃料プールを覆う構造としており、必要により、燃料取扱機支持用架構及びクレーン支持用架構を有する。

また、燃料取り出し用カバーは換気設備及びフィルタユニットを有する。

3.4. 耐震性

3.4.1. 燃料取扱設備

(1) 燃料取扱機

燃料取扱機は、使用済燃料プール、使用済燃料貯蔵ラックへの波及的影響を考慮する

こととし、検討用地震動 S_s により使用済燃料プール、使用済燃料貯蔵ラックへ落下しないことの確認を行う。

耐震性に関する評価にあたっては、「JEAG4601 原子力発電所耐震設計技術指針」に準拠することを基本とするが、必要に応じて試験結果等を用いた現実的な評価を行う。

(2) クレーン

クレーンは、使用済燃料プール、使用済燃料貯蔵ラックへの波及的影響を考慮する。クレーンは、通常時は使用済燃料プール上にはなく、基準地震動 S_s が発生して使用済燃料プール、使用済燃料貯蔵ラックを損傷させる可能性は少ないため、検討用地震動 S_d により使用済燃料プール、使用済燃料貯蔵ラックへ落下しないことの確認を行う。

耐震性に関する評価にあたっては、「JEAG4601 原子力発電所耐震設計技術指針」に準拠することを基本とするが、必要に応じて試験結果等を用いた現実的な評価を行う。

3.4.2. 燃料取り出し用カバー

燃料取り出し用カバーは、その損傷による原子炉建屋、使用済燃料プール、使用済燃料貯蔵ラックへの波及的影響を考慮することとし、検討用地震動 S_s により確認を行う。

耐震性に関する評価にあたっては、「JEAG4601 原子力発電所耐震設計技術指針」に準拠することを基本とするが、必要に応じて試験結果等を用いた現実的な評価を行う。

3.5. 主要仕様

使用済燃料プールからの燃料取り出し設備の主要仕様を表 3-1 に示す。

3.6. 運用

3.6.1. 燃料集合体の健全性確認

使用済燃料プールに貯蔵されている燃料集合体について、移送前に燃料集合体の機械的健全性を確認する。

3.6.2. 破損燃料の取り扱い

燃料集合体の機械的健全性確認において、破損が確認された燃料集合体を移送する場合には、破損形態に応じた適切な取扱手法及び収納方法により、放射性物質の飛散・拡散を防止する。

3.6.3. 使用済燃料プール付近のがれき撤去等

がれき等を撤去する際は、がれき等を使用済燃料プールに落下させ波及的影響を与えることのないよう防止策を講じる。

3.7. 添付資料

添付資料－1 燃料取扱設備の設計等に関する説明書

- 添付資料－1-1 燃料取扱設備の構造強度及び耐震性に関する説明書※
- 添付資料－1-2 燃料の落下防止、臨界防止に関する説明書※
- 添付資料－1-3 放射線モニタリングに関する説明書※
- 添付資料－1-4 燃料の健全性確認及び破損燃料の取り扱いに関する説明書※

添付資料－2 構内用輸送容器の設計等に関する説明書

- 添付資料－2-1 構内輸送容器に係る安全機能及び構造強度に関する説明書※
- 添付資料－2-2 破損燃料用輸送容器に係る安全機能及び構造強度に関する説明書※
- 添付資料－2-3 構内輸送時の措置に関する説明書※

添付資料－3 燃料取り出し用カバーの設計等に関する説明書※

- 添付資料－3-1 燃料取り出し用カバーの構造強度及び耐震性に関する説明書※
- 添付資料－3-2 放射性物質の飛散・拡散を防止するための機能に関する説明書※
- 添付資料－3-3 がれき撤去等の手順に関する説明書

添付資料－4 異常時に関する説明書

- 添付資料－4-1 移送操作中の燃料集合体の落下※

※の説明書については、現地工事開始前までに報告を行い、確認を受けるものとする。

表 3-1 使用済燃料プールからの燃料取り出し設備主要仕様

(1) 燃料取扱機	
個数	1
(2) クレーン	
個数	1
(3) 構内用輸送容器	
個数	1 式
(4) 燃料取り出し用カバー (換気設備含む)	
個数	1 式

※：主要仕様の詳細については、現地工事開始前までに報告を行い、確認を受けるものとする。

がれき撤去等の手順に関する説明書

1 現状と今後の作業

福島第一原子力発電所第1、第3、第4号機は天井や外壁が損傷して建屋上部に積み重なっている状況にある。第2号機は東側外壁のブローアウトパネルが開放されているものの外見上の大きな損傷は確認されていない。

第1～第4号機において、使用済燃料プール内燃料の取り出しを計画しているが、第1、第3、第4号機については使用済燃料プール内燃料の取り出しに先立ち、原子炉建屋上部において、がれき撤去等が必要である。

がれき撤去等の作業においては、がれき等を使用済燃料プールに落下させ波及的影響を与えないよう対策を講じる必要がある。本説明書は原子炉建屋上部のがれき撤去等の手順を示すものである。

2 がれき撤去等の手順

がれき撤去等の工事は、協力会社ががれき撤去等の計画を立案し、当社がその計画の確認を行う。確認された計画に基づき協力会社が作業を行い、当社が監理を行う。不測事態が発生した場合、協力会社から当社監理員に連絡を行い、当社および協力会社を交え計画の再検討等今後の対応について協議する。

(1) がれき撤去フロー

オペレーティングフロア上のがれきを安全に撤去するために、図1に示すフローに従い、作業計画を立案する。なお、オペレーティングフロア上のがれき撤去は、常時監視した状況で実施する。監視にあたり以下の点に注意し、異常があった場合は直ちに作業を中止し、関係者へ報告する。

- ・使用済燃料プールに異常が無いか
- ・重機による作業区画内に人がいないか
- ・飛散物、落下物、建屋の異常等はないか

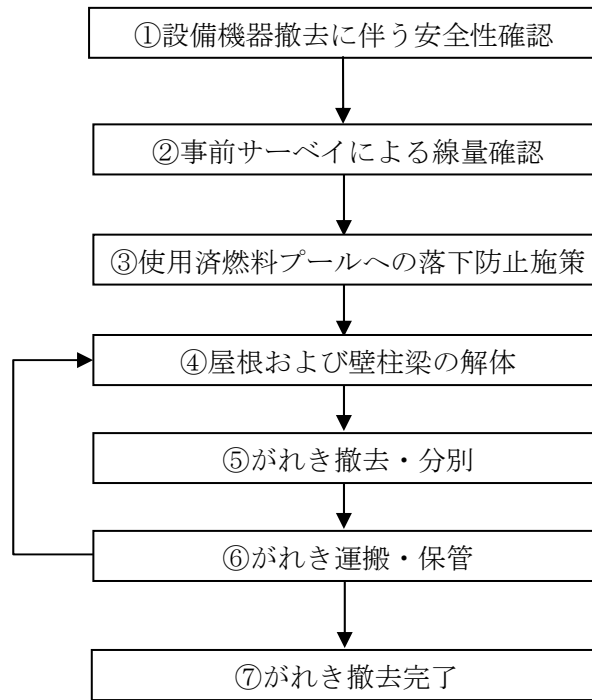


図1 がれき撤去フロー

(2) 設備機器撤去に伴う安全性確認

がれき撤去工程においては、設備機器の撤去作業を伴うが、安全性確保の為、十分な調査・計画立案が必要である。設備機器の撤去に関するフローを図2に示す。

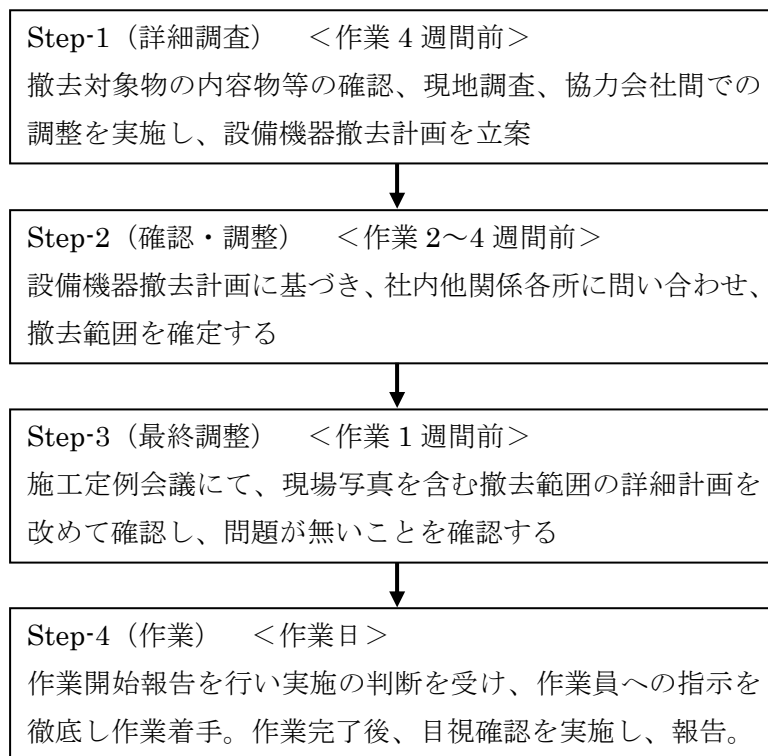


図2 設備機器撤去に伴う詳細調査・確認・調整業務フロー

(3) 使用済燃料プールへの落下防止施策

使用済燃料プールにがれき落下し、使用済燃料貯蔵ラックや使用済燃料プールが損傷することを防止するため、がれき撤去に先立ち、解析及び模型により作業手順を検討する。

がれき解体用重機には、下部への落下防止策を施したアタッチメント等を使用し、使用済燃料プール外のがれき撤去を行う際には、使用済燃料プール上を通過しないように手順を策定する。また、使用済燃料プール内のがれき撤去を行う際には、使用済燃料貯蔵ラック上を通過しないように手順を策定し、使用済燃料プール内であって使用済燃料貯蔵ラック上に位置するがれきについては、極力使用済燃料貯蔵ラック上の移動距離が短くなるように手順を策定する。

燃料取扱機、燃料取り出し用カバーの設置等のオペレーティングフロア上で行う作業にあたっては、極力使用済燃料プール上で作業を行わないように手順を策定する。

なお、必要に応じて使用済燃料プールの表面養生等の対策を施す。

(4) がれき撤去等における留意事項

a. 手作業によるがれき撤去（第4号機の場合）

- ① 事前サーベイによる線量の確認：線量測定により、高線量のがれきの有無を事前に確認する。表面線量当量率が高いがれきを確認された場合はマーキングによる注意喚起を行う。
- ② 高所作業車の配置：クレーンに取り付けた作業台を原子炉建屋外周からオペレーティングフロアへ配置し、がれきの搬出入を行う。
- ③ がれきの分別：「金属」「コンクリート」「機械」（内部に油が生じているモノ）「その他」に分けて袋詰めする。
- ④ がれきの運搬：原子炉建屋周辺ヤードで、高所作業車からダンプ等へがれき類を積み替え、指定された集積場所へ運搬する。

b. 重機によるがれき撤去

- ① 安全対策：作業範囲周辺の安全性に配慮し、がれきの落下防止及びがれき落下に伴う設備機器・重機損傷の防止を図る。
- ② がれき撤去：使用済燃料プールへがれきを落下させないように十分に注意し、作業を行う。やむを得ずがれきを使用済燃料プールに落下した場合には、作業を一時中断し、異常のないことを確認した後、作業を再開する。
- ③ がれきの分別：がれきは、解体重機でダンプに積み込める大きさに小割し、分別する。
- ④ がれきの運搬：原子炉建屋周辺ヤードで、遮蔽措置を施したダンプ等へがれき類を積み替え、指定された集積場所へ運搬する。

c. がれきの仮置き及び分別

がれきは、原子炉建屋周辺ヤード内に仮置き場所を設置し、分別集積する。仮置きしたがれきは線量を計測し、高線量の場合は作業員が近寄らないように区画及び表示を行う。

がれきには粉塵などの飛散防止を目的とした飛散防止剤の散布を行い、ダンプにて搬出する。なお、搬出するがれきについては、放射線量に応じて分別し構内に一時保管する。

d. 作業員の安全対策

解体作業開始前は、事前サーベイによる線量確認を実施し、高線量箇所の注意喚起を行うなど作業員の被ばく量低減に努める。また、エリアモニタを設置し、線量の目視確認が可能な状況とする。なお、緊急時（津波警報発生時の避難等）にはサイレン等により警報を発報し、作業員に避難情報を提供する。

e. 既存建屋への影響評価

がれき撤去に伴い既存建屋に作用する荷重は低下傾向を示すが、がれきの飛散養生や解体重機の積載などの影響により作用荷重が増加する場合も考えられる。がれき撤去により大幅な荷重増減が生じる場合には、既存建屋が局部的に荷重を負担することのないよう、配慮して計画を行う。

なお、がれき撤去が進むに伴い建屋の損傷状況が確認できた場合には、必要に応じて既存建屋への影響を再度評価することとする。

f. 燃料取扱設備、燃料取り出し用カバー等の設置

- ① 安全対策：作業範囲周辺の安全性に配慮し、設置設備の落下防止及び設備落下に伴う設備機器・重機損傷の防止を図る。
- ② 設備設置：設備設置は極力使用済燃料プール上で行わないこととする。やむを得ず使用済燃料プール上での作業を行う場合は、使用済燃料プールへ設置設備を落下させないように十分に注意し、作業を行う。

3 補足（第3号機、第4号機の現在の状況）

(1) 状況写真

写真1に第3号機、写真2に第4号機の原子炉建屋の損傷状況を示す。また、写真3に第3号機、写真4に第4号機の使用済燃料プール周辺の状況を示す。

がれきの仮置き及び分別における飛散防止材の散布状況のイメージを写真5に、がれきの搬出状況のイメージを写真6に示す。



写真1 第3号機原子炉建屋の損傷状況
(平成23年3月24日撮影)



写真2 第4号機原子炉建屋の損傷状況
(平成23年3月24日撮影)



写真3 第3号機使用済燃料プール周辺の状況
(平成23年11月10日撮影)



写真4 第4号機使用済燃料プール周辺の状況
(平成23年7月15日撮影)



写真5 飛散防止剤の散布状況イメージ
(平成23年8月9日撮影)



写真6 がれきの搬出状況イメージ
(平成23年9月7日撮影)

(2) 具体的な落下防止施策

第4号機の使用済燃料プールの表面養生（例）を図3に示す。フロート材を使用済燃料プール上に敷き詰め、がれきの落下に対する養生とする。

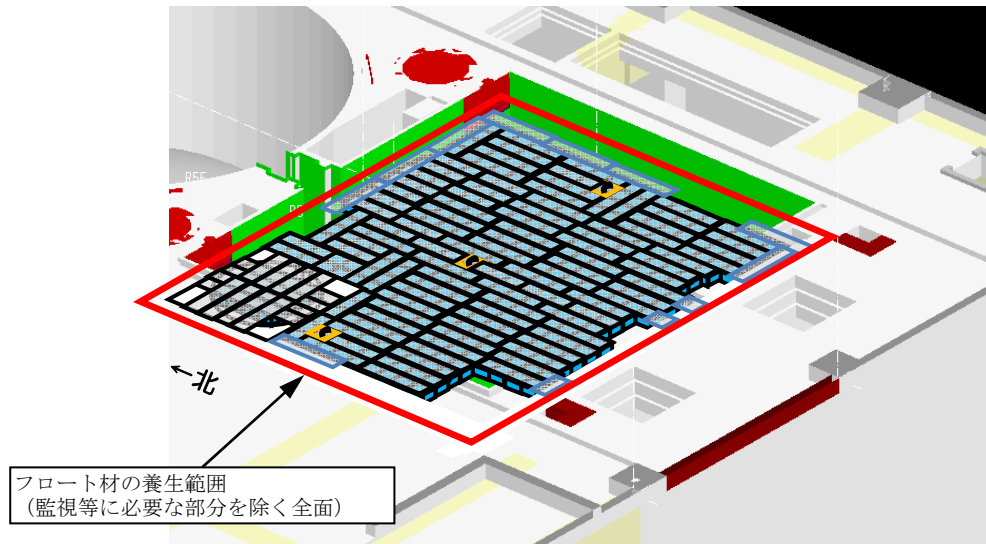


図3 使用済燃料プールの表面養生（例）

(3) 具体的な撤去手順

a. 外壁の解体手順（例）

損傷した原子炉建屋には落下する危険性の高い外壁が存在する。ここでは、第4号機の原子炉建屋南面外壁の解体手順（例）を図4に示す。

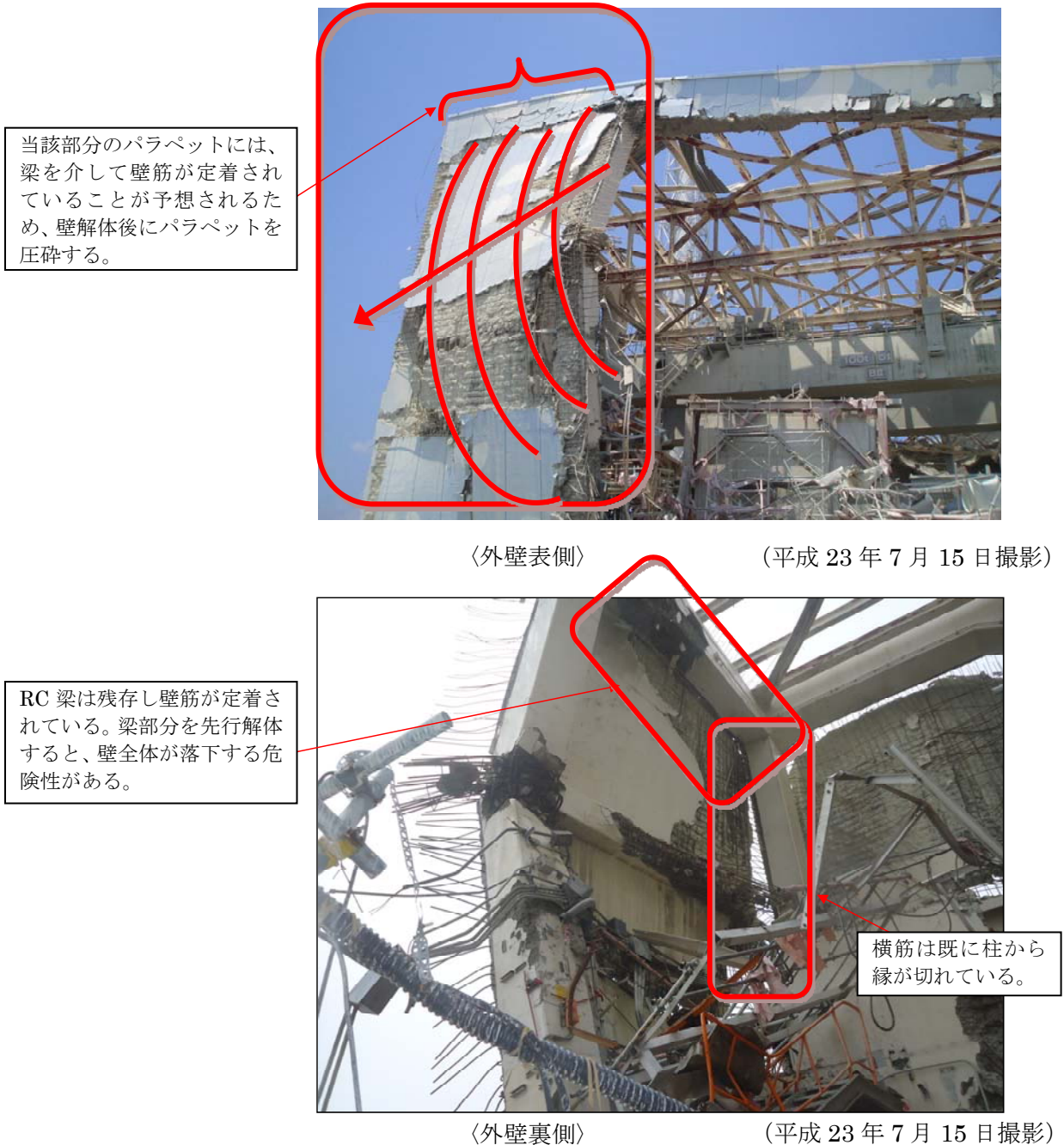


図 4 外壁の解体手順（例）

b. 柱及び梁の解体手順（例）

外壁撤去後の柱及び梁の解体について、第4号機の R4～R7 通りの柱及び梁の解体手順（例）を図5に示す。

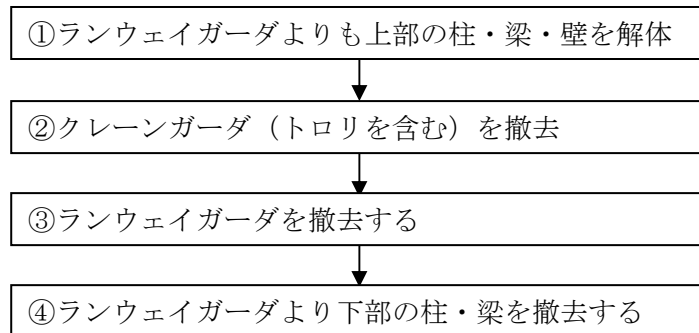
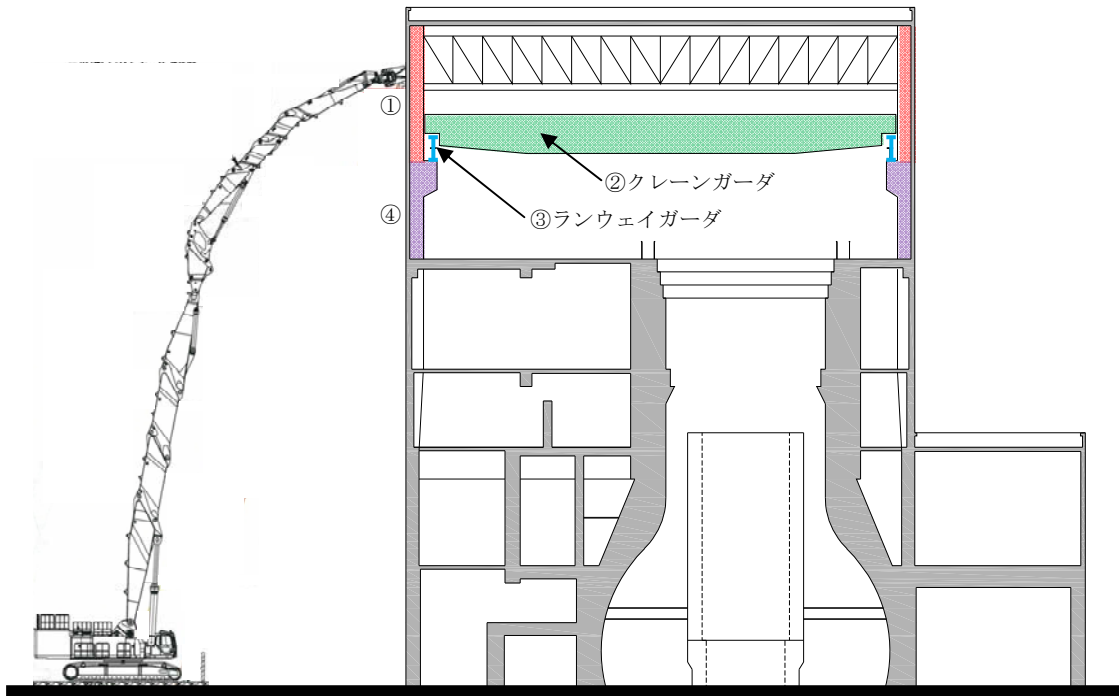


図5 柱及び梁の解体手順（例）

4. 使用済燃料共用プール等

4.1. 概要

4.1.1. 現状及び中期的見通し

使用済燃料共用プール（以下、「共用プール」という。）は、運用補助共用施設内に設け、燃料取扱設備と燃料貯蔵設備等で構成する。

燃料取扱設備は、燃料取扱装置及び使用済燃料輸送容器（以下、「構内輸送キャスク」という。）で構成する。なお、共用プールでは、使用済燃料乾式貯蔵容器（以下、「乾式貯蔵キャスク」という。）及び使用済燃料輸送貯蔵兼用容器（以下、「輸送貯蔵兼用キャスク」という。）も取扱う。

燃料貯蔵設備は、共用プール、共用プール冷却浄化系、共用プール補機冷却系、共用プール補給水系等で構成する。

共用プール冷却浄化系は、ポンプ、熱交換器、ろ過脱塩装置、補助機器等で構成する。その他設備として天井クレーン、使用済燃料輸送容器除染設備等がある。

共用プールには、現在、1～6号機の使用済燃料 6,375 体を貯蔵している。東北地方太平洋沖地震に伴い発生した津波により、電源設備の浸水により電源が喪失し、共用プール冷却浄化系は一時的に機能を喪失したが、現在は仮設電源設置と共用プール冷却浄化系を一部復旧し、安定した冷却を維持している。今後順次設備を復旧していくことから、より安定した冷却が可能となる見通しである。現在の共用プール内の状態を下表に示す。

使用済燃料 保管体数 (貯蔵容量) [体]	燃料ラック 材質	共用プール 容量 [m ³]	共用プール水 温度 [°C] (平成 23 年 12 月 1 日時点)	共用プール内水質 (平成 23 年 11 月 8 日採取)		共用プール 内の主な 貯蔵物
				塩化物 イオン [ppb]	放射性物質濃度 ^{※1} [Bq/cm ³]	
6,375 (6,840)	ステンレス製	約 4,000	約 21	約 138	Cs137:約 4.0×10 ⁰	使用済燃料

※1:よう素 131 及び Cs134 は検出限界以下

また、今後、共用プールに、1～4号機原子炉建屋内の使用済燃料プールに現在貯蔵中の使用済燃料と新燃料（合計 3,108 体）の受け入れを計画しており、設置許可対象外の使用済燃料（7×7 燃料）、新燃料（9×9 燃料）、破損燃料についても受け入れ開始までに設備上受け入れ可能である旨報告し確認を受けるものとする。

なお、1～4号機原子炉建屋内の使用済燃料プールに貯蔵中の燃料取出には、「3. 使用済燃料プールからの燃料取り出し」に記載の構内用輸送容器を使用する計画であり、構内輸送キャスクは構内用輸送容器に含まれる。

4.1.2. 基本的対応方針及び中期的計画

今後、より安定した冷却を維持するために設備を復旧する。また、1～4号機原子炉建屋

内の使用済燃料プールから受け入れる使用済燃料（7×7 燃料、8×8 燃料、新型 8×8 燃料、新型 8×8 ジルコニウムライナ燃料、高燃焼度 8×8 燃料及び 9×9 燃料）及び新燃料（9×9 燃料）の破損及び塩分付着等を考慮して、共用プールの水質を維持するために必要な設備の改造または設置を行う計画としている。

4.1.3. 異常時の評価

共用プールにおける燃料集合体落下による敷地境界外の実効線量は、周辺公衆に与える著しい放射線被ばくのリスク上、十分小さい結果となっている。

また、共用プール冷却浄化系が機能を喪失した異常時においても、使用済燃料の冠水は確保され、使用済燃料から発生する崩壊熱を確実に除去することが可能である。

4.2. 設計方針

(1) 未臨界性

共用プールは、容量いっぱい燃料集合体を収容した場合でも、通常時はもちろん、予想される外的条件が加わっても未臨界性を確保できる設計とする。

(2) 冷却及び浄化能力

共用プール冷却浄化系は、共用プール内に貯蔵する使用済燃料から発生する崩壊熱を除去でき、かつ共用プール水の不純物を除去できる能力を持つ設計とする。

使用済燃料の崩壊熱は、共用プール冷却浄化系の熱交換器によって、共用プール補機冷却系へ伝えられ、同系の空気冷却器によって大気に伝えられる設計とする。

(3) 非常用補給能力

外部電源が喪失した場合にも、共用プール補給水系を用いて共用プール水の補給ができる設計とする。

(4) 貯蔵容量

炉心全装荷量（1～6 号機炉心全装荷量の合計）の約 200%貯蔵できる容量を超えない容量とする。

(5) 遮へい

共用プール及びキャスク・ピット内の壁面及び底部はコンクリート壁による遮へいを施すとともに、使用済燃料の上部には十分な水深を保つことにより、遮へい効果を有する設計とする。

燃料取扱設備は、構内輸送キャスク、乾式貯蔵キャスクまたは輸送貯蔵兼用キャスクと共用プール間の使用済燃料の移送操作及び収容操作が、使用済燃料の遮へい及び熱除去を考慮して、水面下で行うことができる設計とする。

(6) 漏えい防止及び漏えい検知

共用プール水の漏えいを防止するため、共用プール及びキャスク・ピットには排水口を設けない設計としている。また、共用プールに接続された配管が破損しても、共用プール水が流出しない設計としている。

また、万一の共用プール・ライニングの想定される破損による漏えいを検知するため漏えい水検出計及び水位警報装置を設ける。

(7) 構造強度

燃料取扱設備及び貯蔵設備は、地震荷重等の適切な組合せを考慮しても強度上耐え得るように設計する。

また、共用プールのライニングは、万一の燃料集合体の落下時にも共用プールの機能を失うような損傷を生じない設計とする。

(8) 落下防止

使用済燃料貯蔵ラック上には、重量物を吊った天井クレーンは通過させないようにし、重量物の貯蔵燃料への落下を防止できる設計とする。

燃料取扱装置の燃料つかみ機は、二重のワイヤや種々のインター・ロックを設け、また天井クレーンの主要要素は種々の二重化を施すことにより移送中の燃料集合体等の落下を防止できる設計とする。

(9) 除染

構内輸送キャスク等の除染ができるようにする。

(10) 被ばく低減

燃料取扱設備及び燃料貯蔵設備は、放射線業務従事者の被ばくを合理的に達成できる限り低くするため、運用補助共用施設の建屋内に設置し、換気空調設備を有する設計とする。

(11) 燃料取扱場所のモニタリング

燃料取扱場所は、崩壊熱の除去能力の喪失に至る状態及び過度の放射線レベルを検出できるとともに、これを適切に従事者に伝える設計とする。

(12) 試験可能性

燃料取扱設備及び燃料貯蔵設備のうち安全機能を有する構築物、系統及び機器は、定期的に試験及び検査ができる設計とする。

(13) 火災防護

共用プール施設は、火災により共用プール施設の安全性が損なわれないようにする。

4.3. 主要設備

現在の設備状況を添付資料-1に、設備の点検・復旧の概略工程計画を表4-1に示す。

共用プール概要図を図4-1に、系統概要図を図4-2、図4-3に、共用プール冷却浄化系、共用プール補給水系、共用プール補機冷却系、燃料貯蔵区域換気空調系等の主要機器仕様を表4-2に示す。

今回報告する設備状況は、共用プールからの燃料取出開始時点のものであり、今後電源の復旧状況に合わせて、全復旧することを検討する。

また、設備信頼性、運用面の改善、津波、1～4号機使用済燃料プール内の燃料受け入れ

の観点からも、設備の復旧、改造または設置等を必要に応じて実施していく計画としており、新たに改造または設置する設備は、設計がまとまり次第、工事着手までに報告し確認を受けるものとする。

(1) 共用プール（設計方針（1）、（4）、（5）、（6）、（7）、（11））

(a) 共用プールは、鉄筋コンクリート造の設備で運用補助共用施設内にあり、1～6号機原子炉建屋内の使用済燃料プールで19ヶ月以上冷却され、かつ運転中のデータ、シッピング検査等により健全であることを確認した使用済燃料（8×8燃料、新型8×8燃料、新型8×8ジルコニウムライナ燃料、高燃焼度8×8燃料及び9×9燃料）を貯蔵し、貯蔵容量は炉心全装荷量（1～6号機炉心全装荷量の合計）の約200%である。

なお、乾式貯蔵キャスク仕立て時に発生するチャンネルボックス等も共用プールに貯蔵する。

(b) 使用済燃料貯蔵ラックは、ステンレス鋼を使用するとともに、適切な燃料間距離を保持することにより、容量いっぱい燃料を収容し、共用プール水温及びラック内燃料貯蔵位置等について想定される厳しい状態を仮定しても実効増倍率が0.95以下となる設計としている。

(c) 共用プール、キャスク・ピット壁の厚さ及び水深は遮へいを考慮して十分確保し、内面はステンレス鋼でライニングするとともに排水口を設けないことにより漏えいを防止している。また、万一の共用プール・ライニング及びキャスク・ピット・ライニングの想定される破損による漏えいを検知するため、漏えい水検出計及び水位警報装置を復旧する計画とする。漏えい水検出計及び水位警報装置を復旧するまでの間については、プール漏えい目視箱及びスキマ・サージ・タンク水位を日常点検で確認する。なお、スキマ・サージ・タンク水位計の指示はウェブカメラにより免震重要棟でも確認することができる。

(d) 燃料取扱場所においてガンマ線レベルを連続的に監視し、線量率が設定値を超えた場合には燃料取扱場所に適宜警報を発するエリア放射線モニタを復旧する計画とする。復旧までの間は、可搬式の警報機能付きエリアモニタなどの代替設備を設置し、燃料取扱場所に適宜警報を発する。

(e) キャスク・ピットは、共用プールの横に別個に設け、万一のキャスクの落下事故の場合にも、共用プールの機能を喪失しない設計としている。また、万一の燃料集合体の落下時にも共用プールのライニングは機能を喪失しない設計としている。

(f) 共用プールが健全であることは、プールからの漏えいがないことで確認している。また、建屋全体についても地震後に実施したひび割れ状況確認で、健全性に影響を与えるような破損は見つかっていない。今後基準地震動 S_s での運用補助共用施設共用プール棟の耐震安全性評価を予定している。

(2) 共用プール冷却浄化系（設計方針（2）、（6））

共用プール冷却浄化系は、使用済燃料からの崩壊熱を共用プール補機冷却系により熱交

換器で除去して共用プール水を冷却するとともに、ろ過脱塩装置で共用プール水をろ過脱塩して、共用プール及びキャスク・ピット水の純度及び透明度を維持する。

共用プール冷却浄化系は、1～6号機原子炉建屋内の使用済燃料プールに19ヶ月以上冷却された使用済燃料を年間900体ずつ貯蔵容量いっぱいまで受入れた場合の使用済燃料から発生する崩壊熱の合計として定義する通常最大熱負荷を、この系の熱交換器で除去し、1系列で共用プール水温がコンクリートの制限温度65℃を超えない、また2系列で共用プール水温が現場作業環境を考慮した温度52℃を超えない設計としている。

現状、2系列ある共用プール冷却浄化系のうち1系列を復旧した状態であるが、添付資料-2に示すとおり、熱交換器1基で今後の1～4号機の燃料の受入れを考慮しても共用プール水温を52℃以下に冷却することが可能である。したがって、当面は2系列ある共用プール冷却浄化系のうち1系列のみを使用して冷却を行うが、共用プール冷却浄化系ポンプについて保守性を考慮して2台に復旧し予備機を確保するとともに、残りの1系列についても点検等に備えて熱交換器が使用できるよう準備する。また、共用プール水温度を日常点検で確認する。なお、共用プール水温度計の指示はウェブカメラにより免震重要棟でも確認することができる。

共用プールからスキマせきを越えてスキマ・サージ・タンクに流出する共用プール水は、ポンプで昇圧し、ろ過脱塩装置、熱交換器を通した後、共用プールのディフューザから吐出している。

共用プールに入る配管には逆止弁を設け、サイフォン効果により共用プール水が流出しない設計としている。

共用プール冷却浄化系は、スキマせきを越えてスキマ・サージ・タンクに流出する水をポンプで循環させるので、この系の破損時にも燃料プール水位はスキマせきより低下することはない。

また、本系統の電源は、外部電源喪失時に非常用D/Gからの受電が可能となっている。

(3) 共用プール補給水系（設計方針（3））

共用プール補給水系は、通常時及び異常時に共用プール補給水貯蔵槽から共用プール補給水ポンプで昇圧し、共用プール水を補給する。

外部電源が喪失した場合にも、共用プール補給水系を用いて、共用プールへ水の補給ができる。現状、2台ある共用プール補給水ポンプのうち1台を復旧して使用しているが、通常1台運転であること、現状月数回の補給であること、長期停止した場合も消防車により共用プールへ水の補給が可能であることから、当面共用プール補給水ポンプは現状の1台復旧とする。

また、現状、給水車等を用いて補給している共用プール補給水貯水槽への補給については、補給ラインの確保を計画する。

(4) 共用プール補機冷却系（設計方針（2））

共用プール補機冷却系は、共用プールで発生する崩壊熱等を共用プール冷却浄化系の熱

交換器等によって冷却除去するとともに、この系の空気冷却器によって大気へ伝える。

現状、2系列ある共用プール補機冷却系のうち1系列を復旧した状態であるが、添付資料-2に示すとおり、空気冷却器1基で今後の1~4号機の燃料の受入れを考慮しても共用プール水温を52℃以下に冷却することが可能である。したがって、当面は2系列ある共用プール補機冷却系のうち1系列のみを使用して冷却を行うが、共用プール補機冷却系ポンプについて保守性を考慮して2台に復旧し予備機を確保することとともに、残りの1系列の空気冷却器についても点検等に備えて電源を供給すれば使用できるよう準備する。なお、エアフィンクーラーについては、プール水温度を確認しながら運転台数の調整を行う。

また、本システムの電源は、外部電源喪失時に非常用D/Gからの受電が可能となっている。

(5) 燃料取扱装置（設計方針（8））

燃料取扱装置は、共用プール及びキャスク・ピットの上に設けるレール上を水平に移動するブリッジと、その上を移動するトロリで構成する。

また、燃料つかみ機は、二重のワイヤや種々のインター・ロックを設ける。燃料取扱作業による放射線業務従事者の被ばくを低減するため、燃料取扱装置は、遠隔自動で運転できるようにしている。燃料取扱い開始までに本燃料取扱装置を復旧する。

(6) 使用済燃料輸送容器除染設備（設計方針（9））

使用済燃料輸送容器除染設備は、構内輸送キャスク、乾式貯蔵キャスクまたは輸送貯蔵兼用キャスクの除染を行うため、共用プールに隣接して設けている。

(7) 天井クレーン（設計方針（8））

天井クレーンは、構内輸送キャスク、乾式貯蔵キャスクまたは輸送貯蔵兼用キャスクの運搬等に使用する。

また、天井クレーンの主要要素は、種々の二重化を施しており、本天井クレーンを復旧する。

(8) 燃料貯蔵区域換気空調系（設計方針（10））

燃料貯蔵区域換気空調系は、送・排風機、フィルタ等で構成する。

共用プールの管理区域に供給された空気は、フィルタを通した後、排風機により排気口から大気に放出する。

2台ある共用プールエリア送・排風機のうち、1台は予備機であること、また停止時は必要に応じて燃料取扱作業を中止することとしていることから、当面は送・排風機については各1台を復旧する。

(9) 使用済燃料輸送容器保管エリア

使用済燃料装填前あるいは装填後の構内輸送キャスク、乾式貯蔵キャスク及び輸送貯蔵兼用キャスクを必要に応じて一時保管するため、運用補助共用施設内に使用済燃料輸送容器保管エリアを設けている。

(10) 電源

現在の電源構成図を図 4-4 に示す。

使用済燃料共用プール設備に電源を供給している M/C は異なる外部電源から供給されており、手動による受電切替が可能である。また、外部電源喪失時においても 5 号機及び 6 号機非常用 D/G からの受電が可能となっている。

使用済燃料共用プール設備の電源は、仮設 M/C から仮設 P/C を通じて直接、または更に仮設 MCC を通じて供給されている。

今後、共用プールからの燃料取出開始までに復旧するポンプ等の電源については、仮設 P/C 及び仮設 MCC を用いる。

(11) その他（設計方針（13））

火災報知設備及び消火設備を復旧する。

復旧が完了するまでの期間は、初期消火の対応ができるように消火器を適切に配置する。

4.4. 運用（設計方針（12））

- (1) 共用プールの水位（スキマ・サージ・タンク水位）、水温及び漏えい水の有無（プール漏えい目視箱）を定期的を確認する。また、共用プール水を定期的に分析する。
- (2) 燃料取扱作業時、エリア放射線について、可搬式放射線モニタ等で連続監視し、指示が上昇した際には警報を発することにより、異常を従事者に知らせる。

4.5. 保守管理（設計方針（12））

(1) 共用プール冷却浄化系、共用プール補機冷却系

定期的な巡視点検において機器の状態を監視し、異常の兆候が確認された場合に対応を行うこととする。

なお、「4.6. 異常時の措置（2）共用プール冷却機能の喪失」に示すとおり、共用プールの冷却機能停止後、共用プール水位が、水遮へいが有効で作業に支障をきたさないと評価される有効燃料頂部+2m に至るまでに最短でも約 30 日の時間的余裕があり、復旧に長時間を要する場合も消防車による共用プールへの水の補給が可能である。また、ポンプについては、今後 2 台に復旧し予備機を確保することとしている。

(2) 共用プール補給水系

定期的な巡視点検において機器の状態を監視し、異常の兆候が確認された場合に対応を行うこととする。

なお、現状月数回の補給であり、(1) に記載のとおり長期停止した場合も消防車による共用プールへ水の補給が可能である。

(3) 燃料取扱装置

使用前の点検及び定期的な点検を実施する。

(4) 天井クレーン

使用前の点検及び定期的な点検を実施する。

(5) 燃料貯蔵区域換気空調系

定期的な巡視点検において機器の状態を監視し、異常の兆候が確認された場合に対応を行うこととする。

なお、送・排風機停止時は必要に応じて燃料取扱作業を中止することとしている。

以上のとおり、当面は、定期的な巡視点検において機器の状態を監視し、異常の兆候が確認された場合に対応を行うこととしているが、将来的には、電源及び各設備の復旧状況に合わせて計画的な保守管理への移行を検討する予定である。

4.6. 異常時の措置

(1) 燃料集合体の落下

a. 原因

共用プール内における使用済燃料の取り扱い中に、何らかの原因で燃料集合体が落下し、放射性物質が放出される。

b. 対策及び保護機能

燃料集合体の落下を防止するため、次のような設計及び運転管理上の対策を講じる。

(a) 燃料取扱装置は、燃料集合体の総重量を十分上回る重量に耐えることのできる強度に設計している。

(b) 燃料つかみ機のワイヤを二重化している。

(c) 燃料つかみ機は、圧縮空気が喪失した場合、燃料集合体が外れないフェイル・セーフ設計としている。

(d) 燃料つかみ機が燃料集合体を確実につかんでいない場合には、吊り上げが出来ないようなインター・ロックを設けている。

(e) 運転要領を十分整備し、よく訓練された監督者の直接指揮下で燃料取り扱い作業を行う運転管理体制とする。

c. 評価条件及び評価結果

設置許可申請書において、「共用プールにおける燃料集合体落下事象」は、「炉心上への燃料集合体の落下事象」と比較して、敷地境界外の実効線量は小さく、周辺公衆に対する著しい放射線被ばくのリスクを与えることはないと評価されている。

下表に、「炉心上への燃料集合体の落下事象」と「共用プールにおける燃料集合体落下事象」の評価条件と評価結果を示す。共用プールで取扱う使用済燃料は19ヶ月以上冷却された燃料であり、「炉心上への燃料集合体の落下事象」における冷却期間1日と比べて長いことからよ素及び希ガスは半減期に応じて減衰しており、また燃料集合体の落下高さの違いから破損燃料も少ない。したがって、大気中に放出される核分裂生成物の量は少なく、これによる敷地境界外の実効線量は、「炉心上への燃料集合体の

落下事象」より小さい。

	原子炉建屋※	共用プール
燃料種類	9×9 燃料	9×9 燃料
落下場所	炉心	共用プール燃料ラック上
破損燃料体数	2.3 体	2 体
冷却期間	1 日	19 ヶ月
放出経路	スタック経由	地上放出
よう素 (I - 131 等価量) 大気放出量	$4.7 \times 10^{11} \text{Bq}$	$1.3 \times 10^7 \text{Bq}$
希ガス (γ線実効エネルギー 0.5MeV 換算値) 大気放出量	$3.2 \times 10^{14} \text{Bq}$	$4.2 \times 10^{11} \text{Bq}$
敷地境界での被ばく量	0.068mSv	0.068mSv 以下

※：2～5号機について記載。

d. 判断基準への適合性の検討

c. に示したとおり、周辺公衆に対する著しい放射線被ばくのリスクを与えることはない。

(2) 共用プール冷却機能の喪失

a. 原因

共用プール冷却中に、ポンプの故障や地震・津波等の原因により共用プールの冷却機能が喪失し、共用プール水の温度が上昇すると共に共用プール水位が低下する。

b. 対策及び保護機能

- (a) 待機ポンプ（今後、待機ポンプを1台復旧する）を起動させる。
- (b) 冷却機能喪失後、共用プールの冷却機能の復旧に長時間を要する場合は、共用プール補給水系により共用プール水の補給を行い、プール水位の異常な低下を防止する。
- (c) 地震・津波等により電源喪失が発生し、共用プールの冷却機能が停止し、電源喪失の復旧に長時間を要する場合は、予め免震重要棟西側(OP. 36, 900)に待機している消防車の配備を行い、直接プールに注水を行うことにより、プール水位の異常な低下を防止する。

c. 評価条件及び評価結果

(a) 評価条件

- ・ 保守的に、使用済燃料から発生する崩壊熱は全て共用プール水の温度上昇及び共用プール水の蒸発に寄与するものとし、外部への放熱は考慮しないものとする。
- ・ 共用プール水の初期温度は 65°C とする。
- ・ 共用プール初期水位はオーバーフロー水位付近（有効燃料頂部+7.2m 付近）とする。

- 共用プールに貯蔵されている使用済燃料は、1～4号機使用済燃料プールに貯蔵されている使用済燃料等の受け入れに必要な体数を取り出す予定であるが、ORIGEN2を用いた崩壊熱評価において、保守的に共用プールからの燃料取出しは考慮しない。
- 平成26年初頭からの3,4号機使用済燃料プールの燃料取出しを、平成28年初頭に1,2号機使用済燃料プールの燃料取出しを仮定し、平成26年初頭に3,4号機使用済燃料プールに貯蔵されている使用済燃料全数が、平成28年初頭に1,2号機使用済燃料プールに貯蔵されている使用済燃料全数が共用プールに移送されると仮定して、使用済燃料から発生する崩壊熱は下表に示す値とする。(実際の取り出し時期は確定していないため、取り出し時期が大幅に早まる場合は再評価を行う)

評価時期	(1) 共用プール既存燃料の崩壊熱	(2) 1,2号機使用済燃料プールに貯蔵されている燃料の崩壊熱	(3) 3,4号機使用済燃料プール貯蔵されている燃料の崩壊熱	共用プールで考慮する発熱量
平成23年10月末	1.10MW	—	—	1.10MW
平成24年初頭	1.10MW	—	—	1.10MW
平成25年初頭	1.06MW	—	—	1.06MW
平成26年初頭	1.03MW	—	0.70MW	1.73MW
平成27年初頭	1.00MW	—	0.59MW	1.60MW
平成28年初頭	0.98MW	0.25MW	0.52MW	1.76MW

(b) 評価結果

共用プール水位が有効燃料頂部+2mに至るまで：約30日

d. 判断基準への適合性の検討

本事象に対する判断基準は、「使用済燃料から発生する崩壊熱を確実に除去できること」である。

共用プールの冷却機能が喪失した後、共用プール水位が、水遮へいが有効とされる有効燃料頂部+2mに至るまでには、最短でも約30日の時間的余裕がある。なお、水遮へいの効果については添付資料-3に示すとおりである。このことから、他に緊急度の高い復旧作業がある場合は、そちらを優先して実施することになるが、共用プールの冷却機能の復旧作業を、事前準備が整い次第、速やかに実施することで、共用プール冷却を再開する。また、共用プールの冷却機能の復旧作業に長時間を要する場合にも、共用プール補給水系または消防車によりプール水位を保つことは十分可能である。

以上より、共用プールの冷却機能が喪失した場合でも、使用済燃料の冠水は確保され、使用済燃料から発生する崩壊熱が確実に除去されることから、判断基準は満足さ

れる。

4.7. 添付資料

添付資料-1 現在の設備状況

添付資料-2 「共用プール冷却浄化系及び共用プール補機冷却系」1系列運転時の
共用プール水温度評価

添付資料-3 有効燃料頂部+2m での線量率評価

表 4-1 共用プールからの燃料取出開始までの点検・復旧工程（案）

	平成23年		平成24年											
	11	12	1	2	3	4	5	6	7	8	9	10	11	
機器点検・復旧	天井クレーン点検・復旧													
	燃料取扱装置点検・復旧													
			構内輸送キャスク点検・保守											
			共用プール冷却浄化系、共用プール補機冷却系点検・復旧（ポンプ2台目まで） （電源増強しながら実施）											
	監視系点検・復旧													
			換気空調系送風機側HEPAフィルタ設置											
			監視系点検・復旧 （電源増強しながら実施）											
電源設備	電源設備の増強													

キャスク仮保管構築物
設置時期に合わせて
共用プールからの
燃料取出開始予定

}}

}}

表 4-2 主要機器仕様

1. 共用プール冷却浄化系

(1) ポンプ

台 数	2 (うち 1 台は予備) 【3 (うち 1 台は予備)】
容 量	約 500m ³ /h/台

(2) 熱交換器

基 数	1 【2】
交換熱量	約 3.3MW/基 (約 2.8×10 ⁶ kcal/h/基)

(3) ろ過脱塩装置

形 式	圧力プリコート形
基 数	1 【2】
容 量	約 200m ³ /h/基

(【】内は全復旧した場合の仕様を示す。以下、同様。)

2. 共用プール補給水系

(1) 共用プール補給水貯蔵槽

基 数	1
容 量	約 430m ³
主要部材質	ステンレス鋼ライニング

(2) ポンプ

台 数	1 【2】
容 量	約 30m ³ /h/台

3. 共用プール補機冷却系

(1) ポンプ

台 数	2 (うち 1 台は予備) 【3 (うち 1 台は予備)】
容 量	約 650m ³ /h/台

(2) 空気冷却器

基 数	1 【2】
交換熱量	約 3.3MW/基 (約 2.9×10 ⁶ kcal/h/基)

4. 燃料貯蔵区域換気空調系

(1) 共用プールエリア送風機

台数	1【2(うち1台は予備)】
容量	約93,000m ³ /h/台
形式	遠心式
静圧	180mmAq

(2) 共用プールエリア排風機

台数	1【2(うち1台は予備)】
容量	約93,000m ³ /h/台
形式	遠心式
静圧	250mmAq

5. 使用済燃料輸送容器保管エリア

保管容量(構内輸送キャスク、乾式貯蔵キャスク、輸送貯蔵兼用キャスクの合計)
10基

6. 消防車

(1) A-1級

台数	1(1~4号機共通)
規格放水圧力	0.85MPa
放水性能	168m ³ /h以上
高圧放水圧力	1.4MPa
放水性能	120m ³ /h以上
燃料タンク容量(燃料消費率)	130リットル(37リットル/h(180m ³ /h送水時))

(2) A-2級

台数	1(1~4号機共通)
規格放水圧力	0.85MPa
放水性能	120m ³ /h以上
高圧放水圧力	1.4MPa
放水性能	84m ³ /h以上
燃料タンク容量(燃料消費率)	63リットル(37リットル/h(180m ³ /h送水時))

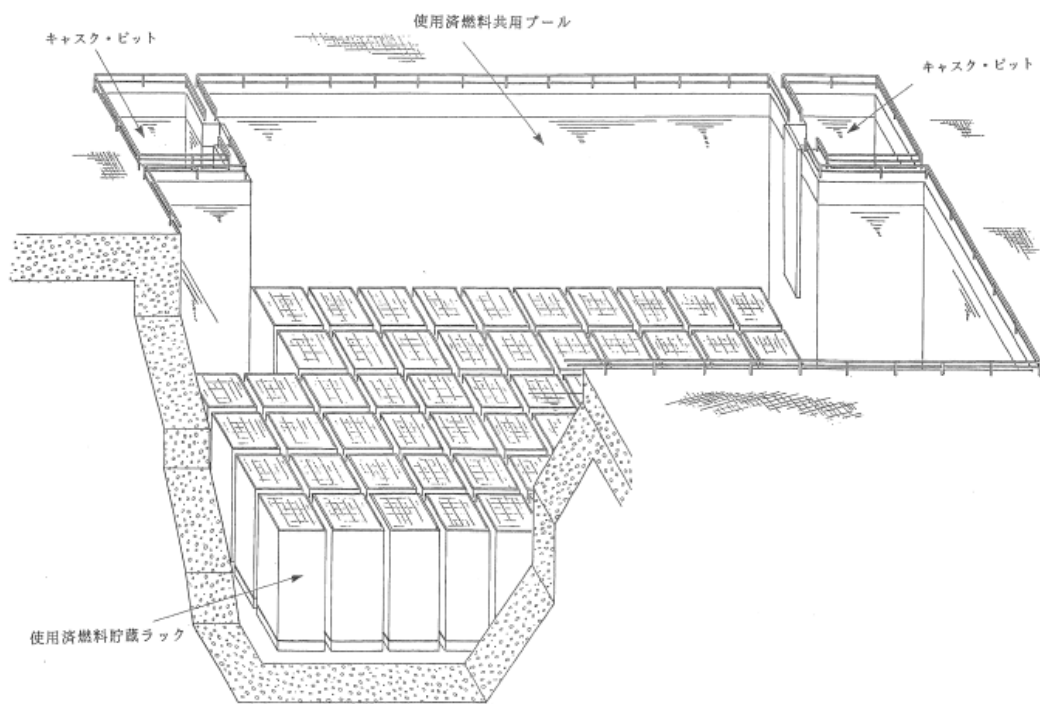


図 4-1 使用済燃料共用プール概要図

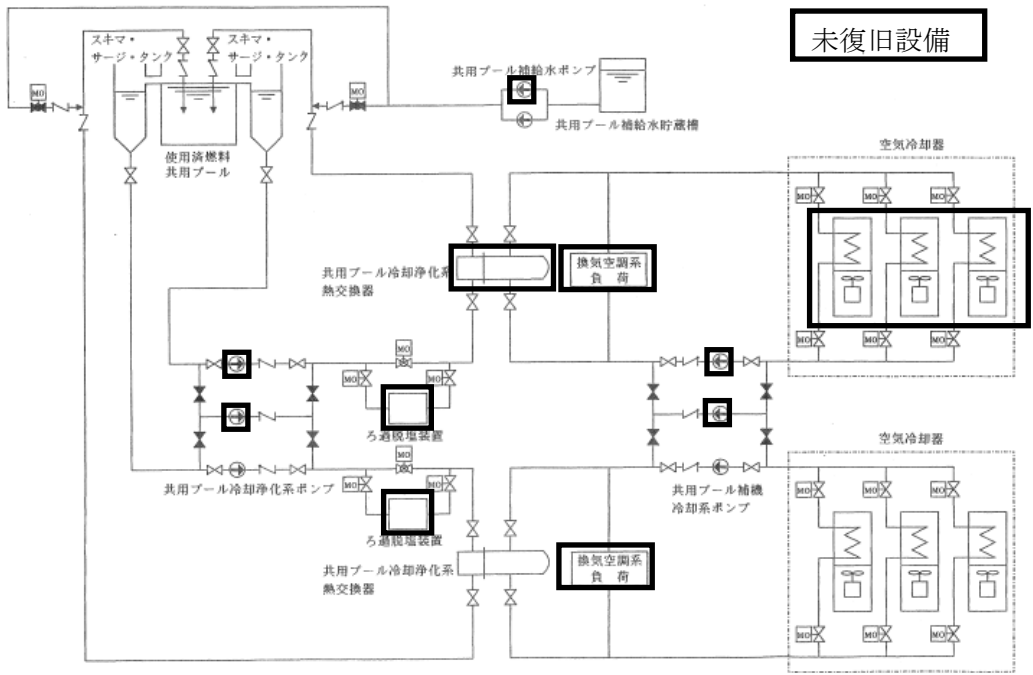


図 4-2-1 共用プール冷却浄化系、共用プール補機冷却系
及び共用プール補給水系概略系統図（現状）

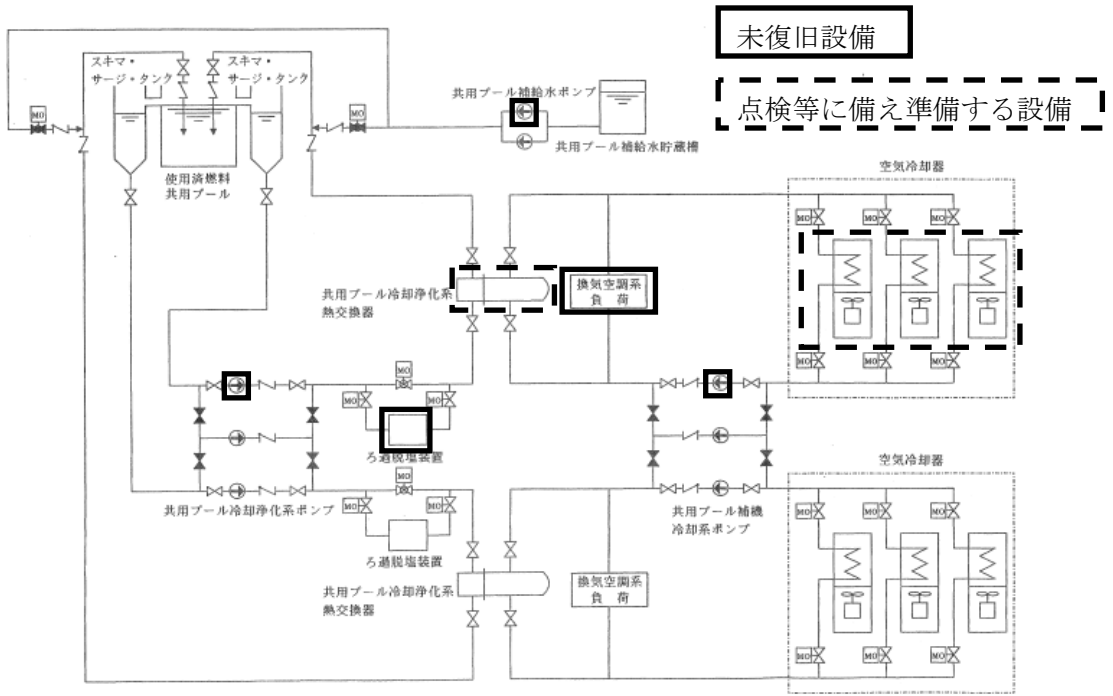


図 4-2-2 共用プール冷却浄化系、共用プール補機冷却系
及び共用プール補給水系概略系統図（共用プールからの燃料取出開始時）

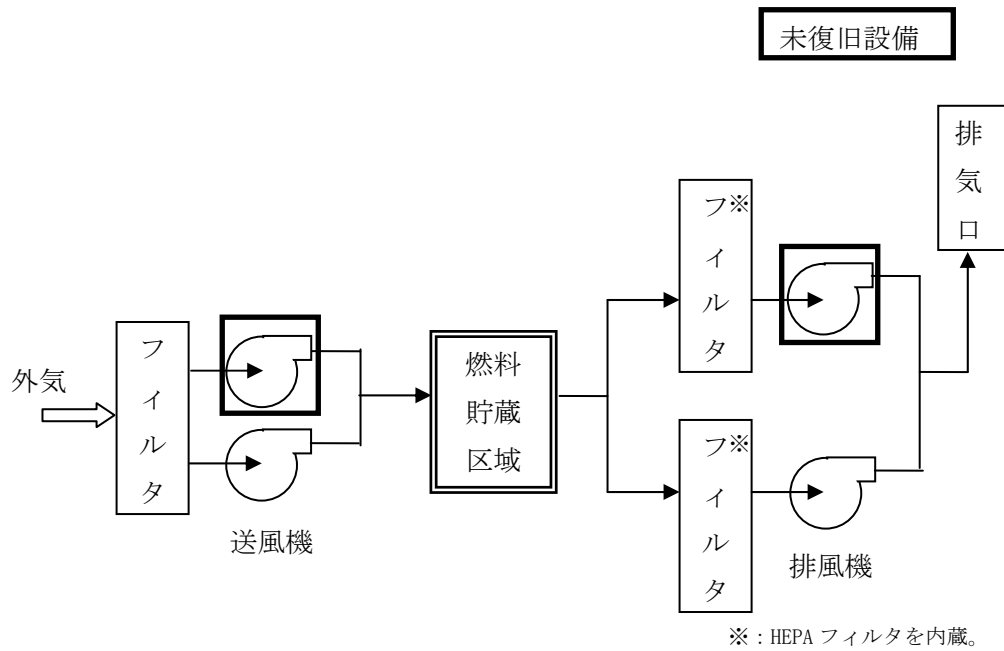


図 4-3-1 燃料貯蔵区域換気空調系概略系統図 (現状)

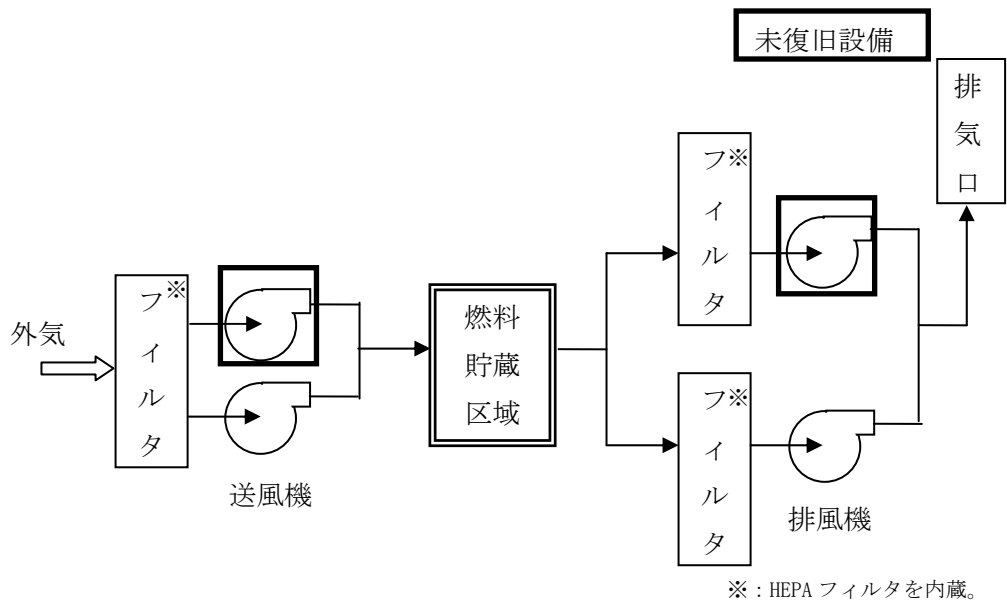


図 4-3-2 燃料貯蔵区域換気空調系概略系統図 (共用プールからの燃料取出開始時)

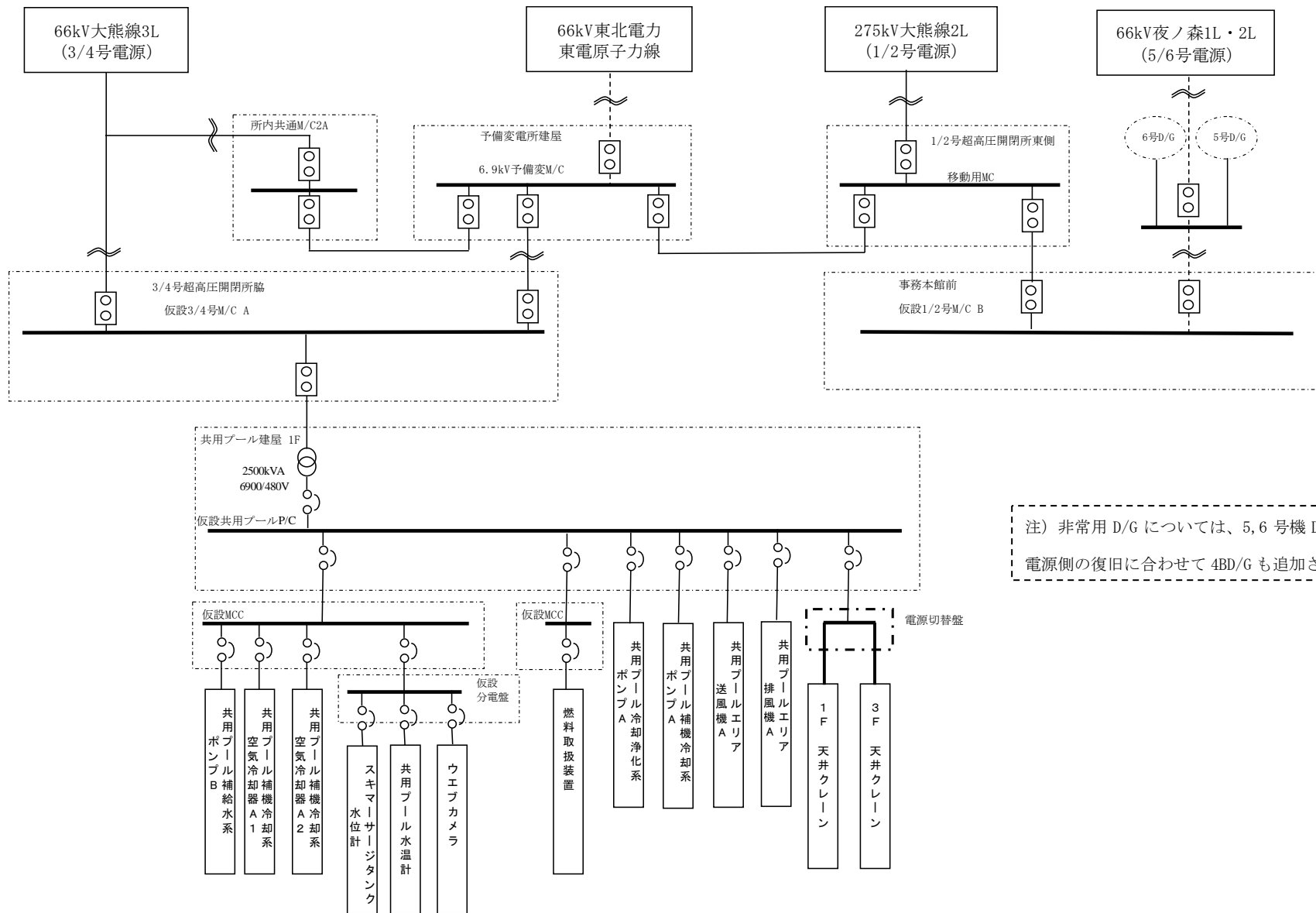


図 4-4 現在の電源構成図

現在の設備状況

東北地方太平洋沖地震に伴い発生した津波により、運用補助共用施設の非管理区域地下1階に設置された電源設備は70～120cm程度浸水し、運用補助共用施設は全ての電源が喪失した。電源喪失により共用プール冷却浄化系の機能は喪失したが、共用プール水位については、使用済燃料頂部より高い水位が十分確保されていた。なお、共用プール水温度は一時的に73℃程度まで上昇したが、仮設電源の設置と共用プール冷却浄化系の一部復旧により水温は低下し、現在は25℃程度を維持している。

(1) 燃料貯蔵設備

a. 共用プール

日常点検において、プール漏えい目視箱及びスキマ・サージ・タンクの水位を確認することにより、プール水漏えいの有無を確認している。漏えい水検出計及び水位警報装置は、現在も電源喪失しており使用できないが、スキマ・サージ・タンク水位計の指示は、ウェブカメラにより免震重要棟でも確認することができる。

使用済燃料貯蔵ラックは、外観点検等を実施する。

b. 共用プール冷却浄化系

3台ある共用プール冷却浄化系ポンプのうち1台を復旧し、共用プール水を冷却している。ろ過脱塩装置は、使用していた樹脂が停電時に脱落したと考えられるため通水していない。

また、日常点検において、共用プール水温度を確認し、冷却状態を確認している。なお、共用プール水温度計の指示は、ウェブカメラにより免震重要棟でも確認することができる。

c. 共用プール補給水系

2台ある共用プール補給水ポンプのうち1台は復旧されており、共用プール補給水貯蔵槽からプールへ共用プール水を補給することができる。

集中廃棄物処理建屋の止水処理を行った際に、共用プール補給水貯蔵槽への補給は出来なくなったため、現在は給水車等を用いて補給している。

d. 共用プール補機冷却系

3台ある共用プール補機冷却系ポンプのうち1台を復旧し、また、12台あるエアフイクターラーのうち2台のみを復旧している。

(2) 燃料取扱設備

a. 燃料取扱装置

一時的に建屋内の湿度が高かったことから、錆の発生が見られる。今後点検を実施する予定であり、健全性が確認されるまでは使用しない。

b. 構内輸送キャスク

キャスク保管エリアで保管されていた構内輸送キャスクは、外観上異常はない。

また、使用済燃料輸送容器除染設備で点検していた構内輸送キャスクについては、錆の発生が見られるが、その他外観上の異常はなく、作業環境が整い次第、引き続き点検を行う。

(3) その他設備

a. 天井クレーン

外観上問題なく、今後点検を実施する予定であり、健全性が確認されるまでは使用しない。

b. 使用済燃料輸送容器除染設備

外観上異常はない。

c. 燃料貯蔵区域換気空調系

燃料貯蔵区域換気空調系については、2台ある共用プールエリア送風機のうち1台を復旧している。また、2台ある共用プールエリア排風機のうち1台を運転可能としているが、現状停止している。

「共用プール冷却浄化系及び共用プール補機冷却系」1系列運転時の共用プール水温度評価

1～4号機の使用済燃料プールに貯蔵されている使用済燃料の受入れを考慮した崩壊熱の最大値『約1.8MW（約 1.5×10^6 kcal/h）^{※1}』に対して、1系列運転（共用プール冷却浄化系熱交換器1基、共用プール冷却浄化系ポンプ1台、共用プール補機冷却系空気冷却器1基、共用プール補機冷却系ポンプ1台）時に、共用プール水温度が52℃以下になることの確認を行った。

※1：「4.6. 異常時の措置（2）共用プール冷却機能の喪失」を参照。

1. 評価条件

評価条件は以下の通りである。

- | | |
|-----------------------------|--------------------------------------|
| (1) 崩壊熱 | : 約1.8MW（約 1.5×10^6 kcal/h） |
| (2) 共用プール冷却浄化系管側（プール側）流量 | : 500m ³ /h |
| 共用プール冷却浄化系胴側（補機冷却系側）流量 | : 500m ³ /h |
| (3) 共用プール補機冷却系空気冷却器ファン側大気温度 | : 29.1℃ |
| 共用プール補機冷却系空気冷却器管側出口水温度 | : 38℃ |
| 共用プール補機冷却系管側流量 | : 650m ³ /h |
| (4) 換気空調系負荷 | : 約1.3MW（約 1.1×10^6 kcal/h） |

2. 評価結果

図1に評価結果を示す。共用プール水温度は47.3℃であり、1～4号機の使用済燃料プールに貯蔵されている使用済燃料の受入れを考慮した崩壊熱に対して、1系列運転時に共用プール水温度を52℃以下とすることが可能である。

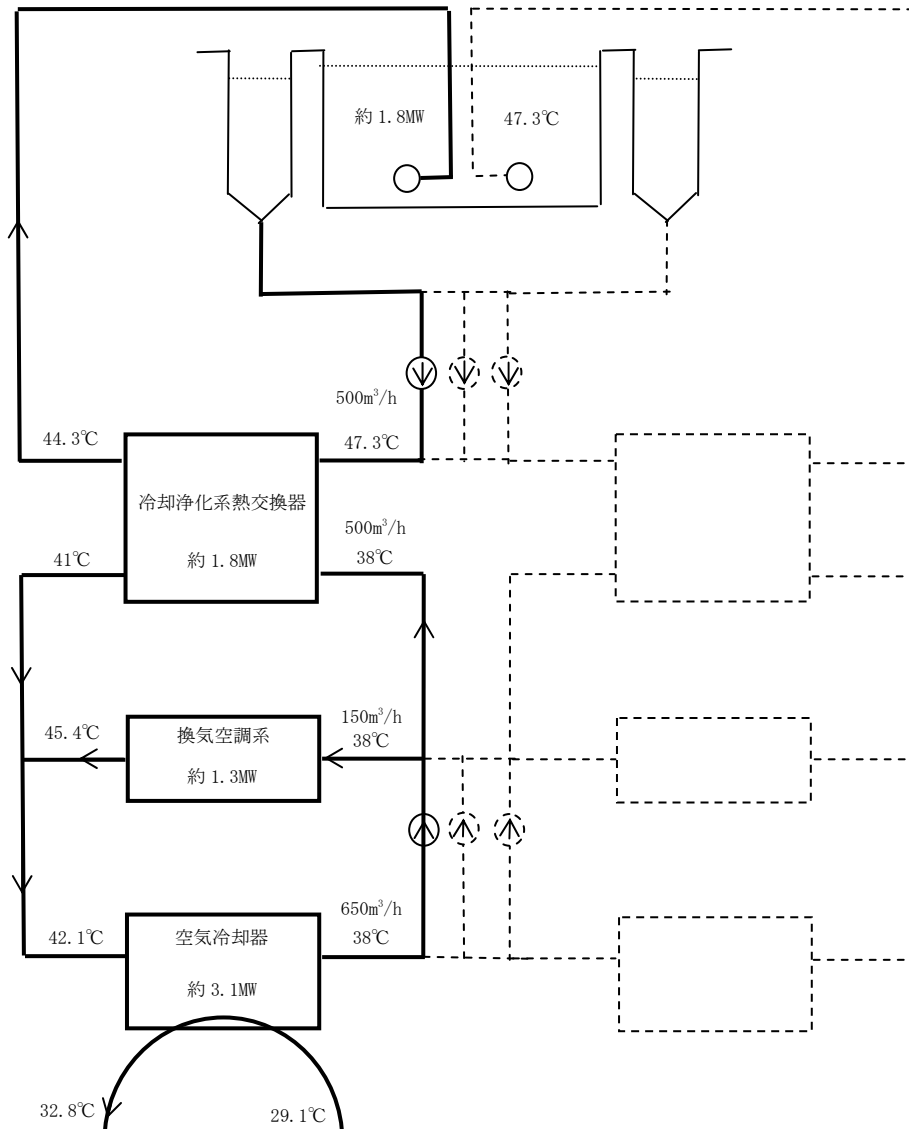


図1 1系列運転時熱バランス (1~4号機使用済燃料受入れ時の崩壊熱)

有効燃料頂部+2m での線量率評価

共用プールの冷却浄化系及び補給水系の機能が喪失した場合、消防車を用いて共用プールの冷却を再開する必要がある。冷却再開にあたり、共用プール水位が有効燃料頂部+2m において共用プール 3 階フロアでの作業が可能な線量率であることの確認を行った。

1. 評価条件

評価条件は以下の通りである。

- (1) 使用済燃料の体数は 6,840 体とする。
- (2) 使用済燃料の燃焼度は保守的に 9×9 燃料の最高燃焼度 55GWd/t とする。
- (3) 冷却期間については、共用プールに移送される使用済燃料として冷却期間の最も短い 4 号機使用済燃料プールの使用済燃料を考慮する。

具体的な冷却期間は、4 号機停止（平成 22/11/30）から平成 26/1/1（4 号機使用済燃料取出時期として仮定）とする。

- (4) ORIGEN2 により使用済燃料の線源強度を計算し、この線源強度を用い MCNP により線量率を計算する。
- (5) 共用プール中心及び共用プール縁について、フロア高さの線量率を評価する。

2. 評価結果

下記表に線量率の評価結果を示す。共用プール水位を有効燃料頂部+2m 確保することで、共用プール 3 階フロアにおける線量率を低く抑えることができる。したがって、作業員が共用プール 3 階フロアで消防車による注水作業を行うことは可能である。

場所	線量率 (mSv/h)
共用プール中心	0.6
共用プール縁	0.4

また、評価にあたっては使用済燃料の燃焼度及び冷却期間に保守性を持たせていることから、線量率は更に小さくなると考える。

5. 使用済燃料乾式キャスク仮保管設備

5.1. 概要

5.1.1. 現状及び中期的見通し

既設の使用済燃料乾式貯蔵設備は、使用済燃料乾式貯蔵容器（以下、「乾式貯蔵キャスク」という。）及び乾式貯蔵キャスクを保管する使用済燃料輸送容器保管建屋（以下、「キャスク保管建屋」という。）等で構成している。

キャスク保管建屋には 20 基の乾式貯蔵キャスクが貯蔵可能であり、現在 9 基（中型 4 基、大型 5 基）の乾式貯蔵キャスクにて 408 体の使用済燃料を貯蔵している。これら 9 基の乾式貯蔵キャスクは、東北地方太平洋沖地震に伴い発生した津波により、現時点では常設の監視計装系が使用できない状況ではあるが、必要とされる強度、性能を維持し、必要な安全機能を失うことのないように設計されており、現場での点検結果からも放射性物質の外部への影響の兆候はなく、安全上問題ないと考える。しかしながら、キャスク保管建屋は継続して使用することが困難な状況にあることから、9 基の乾式貯蔵キャスクをキャスク保管建屋から搬出することを計画している。搬出先としては、図 5-1 に示す発電所構内に新しく使用済燃料乾式キャスク仮保管設備（以下、「キャスク仮保管設備」という。）の設置を計画している。乾式貯蔵キャスクとキャスク保管建屋の現在の状況及び乾式貯蔵キャスクのキャスク保管建屋からの搬出計画を添付資料-1、2 に示す。

また、使用済燃料共用プール（以下、「共用プール」という。）に、1～4 号機原子炉建屋内の使用済燃料プールに現在貯蔵中の使用済燃料及び新燃料（合計 3,108 体）の受け入れを計画している。この受け入れ準備として共用プールの空き容量を確保するため、共用プールに貯蔵中の使用済燃料を乾式貯蔵キャスク及び使用済燃料輸送貯蔵兼用容器（以下、「輸送貯蔵兼用キャスク」という。また、乾式貯蔵キャスクと輸送貯蔵兼用キャスクを総じて「乾式キャスク」という。）に装填し、キャスク仮保管設備に保管することを検討している。

5.1.2. 基本的対応方針及び中期的計画

キャスク仮保管設備は、乾式キャスク及びこれを収納するキャスク仮保管構築物で構成し、使用済燃料を適切に保管・管理することを目的とする設備である。乾式キャスク及びキャスク仮保管構築物は、除熱機能、遮へい機能、密封機能及び臨界防止機能を有する設計とする。

キャスク仮保管設備には全体を囲む障壁等を設け、容易に人が立ち入れないよう核物質防護上の措置を講ずる。

5.1.3. 異常時の評価

乾式キャスク及びキャスク仮保管構築物は、安全評価において想定すべき異常事象とし

て今後抽出される各事象を考慮しても、5.2.1.～5.2.4.に示す安全機能が維持されていることを確認する。また、評価結果については工事着手前までに報告を行い、確認を受けるものとする。

5.2. 設備の設計方針

乾式キャスク及びキャスク仮保管構築物は、使用済燃料が核分裂性物質及び核分裂生成物等を内包し、放射線を発生し、崩壊熱を伴うことを考慮し、周辺公衆及び放射線業務従事者の安全を守る観点から、以下に示すとおり、除熱、遮へい、密封及び臨界防止の安全機能を有する設計とするとともに、必要な構造強度を有する設計とする。なお、設計内容については、工事着手前までに報告を行い、確認を受けるものとする。

5.2.1. 除熱機能

乾式キャスク及びキャスク仮保管構築物について、使用済燃料の健全性及び安全機能を有する構成部材の健全性が維持できるように、使用済燃料の崩壊熱を適切に除去できる設計とする。

5.2.2. 密封機能

乾式キャスクについて、周辺公衆及び放射線業務従事者に対し、放射線被ばく上の影響を及ぼすことのないよう、使用済燃料が内包する放射性物質を適切に閉じ込める設計とする。

5.2.3. 遮へい機能

乾式キャスク及びキャスク仮保管構築物について、周辺公衆及び放射線業務従事者に対し、放射線被ばく上の影響を及ぼすことのないよう、使用済燃料の放射線を適切に遮へいする設計とする。

5.2.4. 臨界防止機能

乾式キャスク及びキャスク仮保管構築物について、想定されるいかなる場合にも、使用済燃料が臨界に達することを防止できる設計とする。

5.2.5. 構造強度

乾式キャスク及びキャスク仮保管構築物について、除熱機能、密封機能、遮へい機能、臨界防止機能を維持するために必要な構造強度を有する設計とする。

5.2.6. 管理・運用

キャスク仮保管設備に搬入後、乾式キャスクの二重蓋間の圧力及び表面温度を監視する。

キャスク仮保管設備における線量は、キャスク仮保管設備から最も近い位置のモニタリングポストにて監視するとともに巡視点検時に線量を測定する。また、乾式キャスクの性能及びキャスク仮保管構築物の性能を考慮して、キャスク仮保管設備の管理・運用を行うこととする。

5.2.7. 火災防護

火災の発生が考えられる箇所について、火災の早期検知に努めるとともに、消火器を設置することで初期消火を可能にし、火災により安全性を損なうことのないようにする。

5.2.8. 落下防止対策

キャスク仮保管設備は、乾式キャスクの落下防止及び乾式キャスク相互の衝突防止等の適切な対策を講ずる。

5.3. 主要設備

キャスク仮保管設備において、乾式キャスクは既存設計のものを使用する。乾式キャスクは、貯蔵容器本体、蓋部、バスケット等で構成され、これらの部材は、設計貯蔵期間^{*}における放射線照射影響、腐食、クリープ、疲労、応力腐食割れ等の経年変化に対して十分信頼性を有する材料を選定し、その必要とされる強度、性能を維持し、必要な安全機能を失うことのないように設計されている。乾式貯蔵キャスク及び輸送貯蔵兼用キャスクの主要仕様を表 5-1、5-2 に、構造図を図 5-2、5-3 に示す。

また、乾式キャスクには、使用済燃料プールまたは共用プールで所定の期間以上冷却され、かつ運転中のデータ、 SHIPPING 検査等により健全であることを確認した使用済燃料を使用済燃料プール内あるいは共用プール内で装填し、排水後内部にはヘリウムガスを封入する。ヘリウムガスは、冷却媒体であるとともに燃料被覆管の腐食を防止する。

キャスク仮保管設備は、基準地震動 S_s を考慮しても、5.2.1.～5.2.4. に示す安全機能が維持されていることを確認する。

キャスク仮保管設備は、発電所構内の高台（OP. 39, 700）に位置するグラウンドに設置する計画であることから、津波の影響を受けることはない。

乾式キャスク本体、蓋部は鋼製の容器で、その周りをレジン等で覆い、それらの厚さは装填される使用済燃料の放射線強度を考慮して、乾式キャスク表面の線量率が 2mSv/h 以下及び乾式キャスク表面から 1m の点における線量率が $100\ \mu\text{Sv/h}$ 以下となるよう設計されている。

装填された使用済燃料から発生する崩壊熱は、伝導、ふく射等により乾式キャスクの外表面に伝えられ、キャスク仮保管構築物における自然対流により大気へ放散される。また乾式キャスクは、使用済燃料を設計貯蔵期間^{*}貯蔵しても、使用済燃料の健全性及び安全機能を有する構成部材の健全性を保つことのできる温度以下になるよう設計されている。

さらに、乾式キャスクの表面温度の監視方法については、乾式キャスクの性能とキャスク仮保管構築物の詳細設計を踏まえた上で、決定する。

個々の使用済燃料集合体を乾式キャスク内部の所定の位置に収納するための機能を有するバスケットは、材料として中性子吸収能力の高いボロンを添加したアルミニウム合金等を使用するとともに、適切な燃料間距離を保持することにより燃料集合体が相互に接近しないようにしている。

また、燃料集合体を全容量収容し、容器内の燃料位置等について想定される厳しい状態を仮定しても、実効増倍率が0.95以下となるよう設計されている。

乾式キャスクは、本体、蓋部及び金属ガスケットにより漏えいを防止し、設計貯蔵期間※中乾式キャスクの内部圧力を負圧に維持できるよう設計されている。さらに、乾式キャスクの二重蓋間の空間部をあらかじめ加圧している。乾式キャスクの二重蓋間圧力の監視方法については、乾式キャスクの性能とキャスク仮保管構築物の詳細設計を踏まえた上で、決定する。

万一、二重蓋間の圧力低下等が生じた場合にも、あらかじめ乾式キャスク内部を負圧に維持しているため、内部の気体が外部に流出することはないが、必要な処置を行う場合には、原則として適切な使用済燃料プールまたは共用プールへ乾式キャスクを搬入することとする。

※：設計貯蔵期間は、乾式貯蔵キャスク：40年、輸送貯蔵兼用キャスク：50年である。

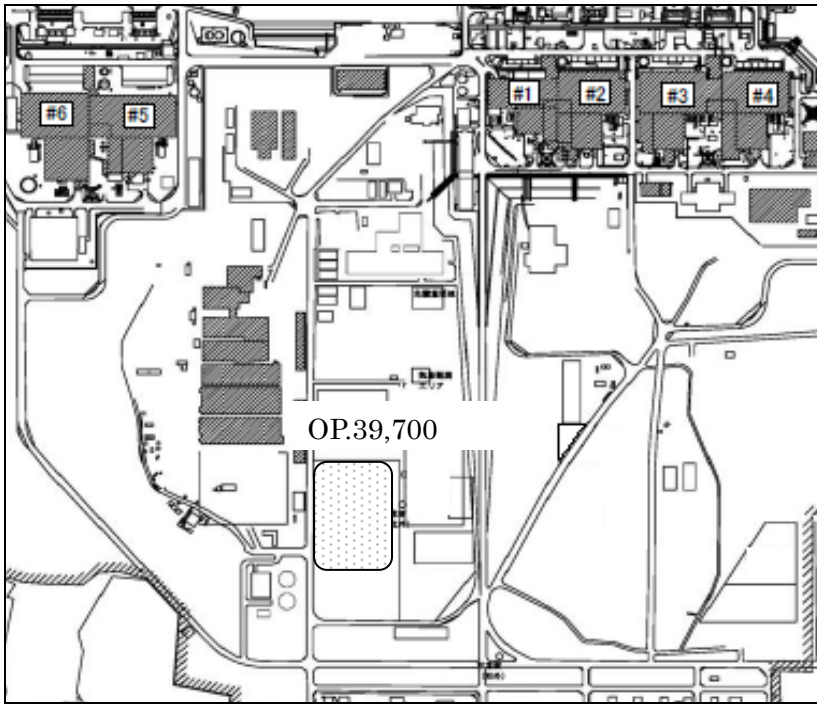
5.4. 管理・運用

キャスク仮保管設備に搬入後、乾式キャスクの二重蓋間の圧力及び表面温度を監視するが、監視方法の詳細は今後決定する。キャスク仮保管設備における線量は、キャスク仮保管設備から最も近い位置のモニタリングポストにて監視するとともに巡視点検時に線量を測定する。また、キャスク仮保管設備における管理・運用は、乾式キャスクの性能とキャスク仮保管構築物の詳細設計を踏まえた上で、決定する。

5.5. 添付資料

添付資料-1 キャスク保管建屋及び既設9基乾式貯蔵キャスクの現在の設備状況並びに貯蔵中の使用済燃料について

添付資料-2 既設9基乾式貯蔵キャスクのキャスク保管建屋からの搬出計画（案）



○ : キャスク仮保管設備

図 5-1 キャスク仮保管設備の構内位置

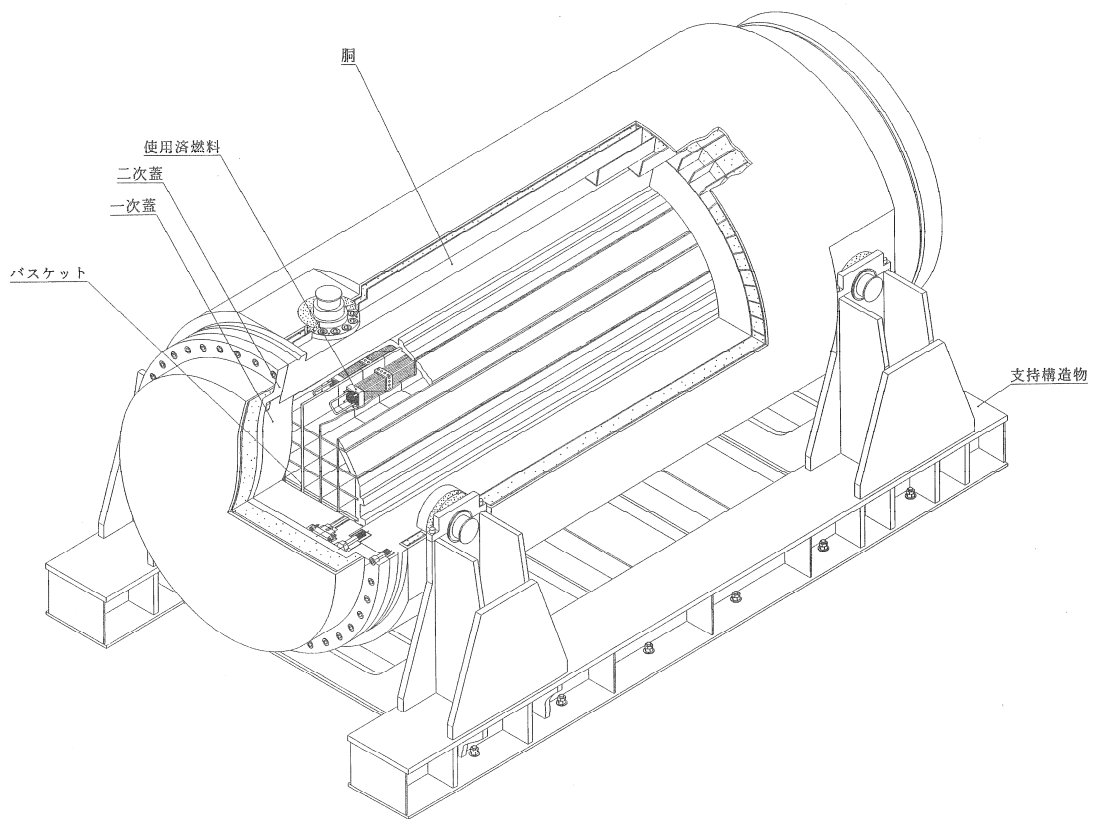


図 5-2 乾式貯蔵キャスクの構造図例
(大型)

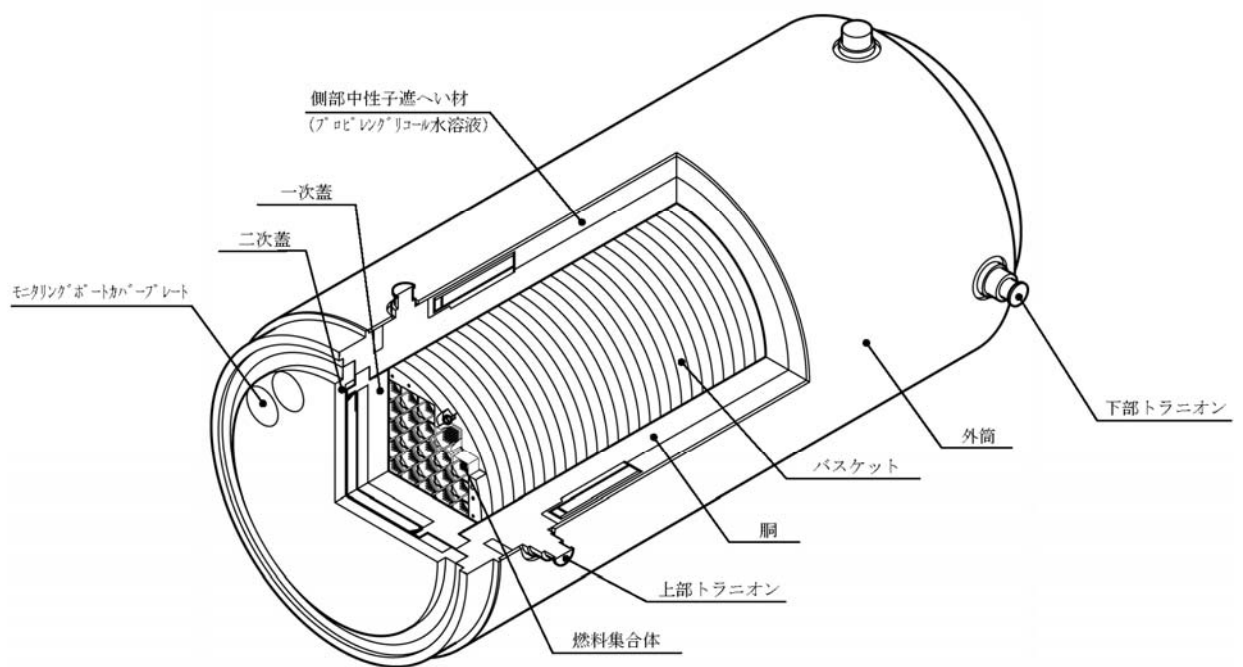


図 5-3 輸送貯蔵兼用キャスクの構造図例
(輸送貯蔵兼用キャスク A)

表 5-1 主要仕様（乾式貯蔵キャスク）

項目	乾式貯蔵キャスク（中型）	乾式貯蔵キャスク（大型）
重量（t） （燃料を含む）	約 96	約 115
全長（m）	約 5.6	約 5.6
外径（m）	約 2.2	約 2.4
収納体数（体）	37	52
基数（基）	4（既設） 8（増設）	5（既設） 3（増設）
収納可能燃料	8×8 燃料、新型 8×8 燃料、 新型 8×8 ジルコニウムライナ燃料 冷却期間 4 年以上（既設 9 基） 冷却期間 13 年以上（増設 11 基）	

表 5-2 主要仕様（輸送貯蔵兼用キャスク）

項目	輸送貯蔵兼用キャスク A	輸送貯蔵兼用キャスク B
重量（t） （燃料を含む）	約 119	約 119
全長（m）	約 5.4	約 5.3
外径（m）	約 2.5	約 2.5
収納体数（体）	69	69
収納可能燃料	8×8 燃料、新型 8×8 燃料、 新型 8×8 ジルコニウムライナ燃料 冷却期間 18 年以上	新型 8×8 ジルコニウムライナ燃料 冷却期間 18 年以上

キャスク保管建屋及び既設 9 基乾式貯蔵キャスクの現在の設備状況
並びに貯蔵中の使用済燃料について

(1) キャスク保管建屋

津波により、トレーラー出入口シャッター及び空気取入口のルーバーが破損し、海水が侵入したものと考えられる。水の痕跡からは、1 階天井付近まで浸水したとみられる。

現在も、検査棟地下階には海水が滞留し、1 階も浸水があるほか、保管棟 1 階では搬送台車の一部が水没しており、破損した空調ダクト、手摺り、通路や津波により建屋外から流入した乗用車、港湾関係がれきなどが散乱している。

また、電源の供給が絶たれているため、天井クレーン等の設備は使用できない状況である。

(2) 乾式貯蔵キャスク

キャスク保管建屋貯蔵棟の天井付近まで冠水した痕跡が確認されており、貯蔵中の乾式貯蔵キャスクは全数が一時的に水没したとみられる。また、現在、常設の監視計装系は、津波により電源の供給が絶たれ、破損していることから監視不能となっている。

a. 外観（構造強度、臨界防止機能）

乾式貯蔵キャスク及び支持構造物の外観観察において、容器本体には冠水時のゴミの付着や汚れの他に、擦り傷が確認されたが、地震による変形等の構造に影響を及ぼすような異常はみられなかった。

b. 表面温度（除熱機能）

外気取入口ルーバーの破損・脱落がみられるが、給排気の流路の妨げとはなっていないものとみられる。棒温度計にて乾式貯蔵キャスクの胴部表面の温度を測定した結果、 $25.0\sim 30.0^{\circ}\text{C}$ ^{※1}程度（周囲温度 14.0°C ）と震災前の周囲温度が同程度のときの表面温度と同程度であり、また警報値^{※2}を十分下回っており、異常はみられなかった。

なお、現在 1 週間に 1 回の頻度で確認を行っており、乾式貯蔵キャスクの胴部の表面温度と周囲温度の差に有意な変化はみられない。

※1：11/9 測定。

なお、夏場の最大値は、 $39.0\sim 43.0^{\circ}\text{C}$ （周囲温度 27.5°C ）

※2：監視機能の常設計装系に設定されていた値「 102°C （中型）、 113°C （大型）」

c. 雰囲気線量（遮へい機能）

可搬式線量計にて乾式貯蔵キャスクの線量率を測定した結果、胴部の表面線量率が $2.0\sim 4.0\ \mu\text{Sv/h}$ 程度、また 1m 線量率が $2.5\sim 4.5\ \mu\text{Sv/h}$ ^{※3}程度と設計基準^{※4}を十

分に下回っており、異常はみられなかった。

なお、現在 1 週間に 1 回の頻度で確認を行っているが、有意な変化はみられない。

※3：11/9 測定。

※4：表面線量率 2mSv/h 以下、表面から 1m の点の線量率 100 μ Sv/h 以下

d. 蓋間圧力（密封機能）

津波により、二次蓋フランジ隙間部に海水が浸入している形跡があり、二次蓋金属ガスケットが被塩している可能性があるが、一次蓋にも金属ガスケットを使用していることから、乾式貯蔵キャスク内部と環境は隔てられていると考える。

なお、一次蓋二次蓋間には 4 気圧のヘリウムガスを充填しているが、仮に二次蓋ガスケットに漏えいが発生した場合においても、乾式貯蔵キャスク内部の負圧状態（0.8 気圧）は保たれる。

以上より、現時点では常設の監視計装系が使用できない状況ではあるが、乾式貯蔵キャスクは必要とされる強度、性能を維持し、必要な安全機能を失うことがないように設計されており、現場での点検結果からも放射性物質の外部への影響の兆候はなく、安全上問題ないと考える。

(3) 既設 9 基乾式貯蔵キャスクに貯蔵中の使用済燃料

(2) で記載したとおり、キャスク表面温度が震災前の表面温度と同程度であり、また乾式貯蔵キャスクの雰囲気線量についても異常が確認されておらず、貯蔵中の使用済燃料の除熱は確保され健全な状態にあると考えている。

また、キャスク保管建屋からの乾式貯蔵キャスク搬出後に共用プールにて計画している二次蓋金属ガスケット交換に合わせて、貯蔵中の使用済燃料が破損した場合にのみ検出可能な容器内のクリプトンガスの有無を調査し、使用済燃料の健全性を確認する予定である。

なお、既設 9 基の乾式貯蔵キャスクをキャスク保管建屋から搬出した後キャスク仮保管設備における仮保管を開始するまでに、貯蔵されている使用済燃料の健全性及び安全機能を有する構成部材の健全性について評価を実施する。評価方法については、現在検討中であるが、詳細は今後決定していく。

既設 9 基乾式貯蔵キャスクのキャスク保管建屋からの搬出計画（案）

乾式貯蔵キャスクについて、共用プール等で詳細点検を実施するために、キャスク保管建屋から搬出できるよう以下の通り計画・検討している。ただし、詳細は今後検討の予定である。

乾式貯蔵キャスクを建屋外に搬出するために、クレーンが必要となる。天井クレーンが容易に復旧できない場合、耐震構造に寄与しない建屋ブロック壁の撤去、搬送台車を建屋外に搬出するための新設レールの敷設を行う。その場合、乾式貯蔵キャスクを搬送台車から輸送トレーラーに載せ替える際は、建屋外で一般的な移動式クレーンを使用することになるため、万一の乾式貯蔵キャスクの落下時にも周辺公衆及び放射線業務従事者に対して放射線被ばく上の影響を及ぼすことがないように、乾式貯蔵キャスクの吊り上げ高さを制限する手順を定め、運用することを考えている。

また、二次蓋隙間部の洗浄・塩分除去を実施しており、今後は、乾式貯蔵キャスクを建屋から搬出し共用プール等の詳細点検を実施できる場所に移動させた後、詳細点検、二次蓋金属ガスケットの交換及び破損した密封監視装置の圧力センサーの復旧を行うことを計画している。

表 1 に全体工程（案）を示す。

表1 既設9基乾式貯蔵キャスク搬出全体工程（案）

	平成23年		平成24年									
	11	12	1	2	3	4	5	6	7	8	9	
キャスク洗浄	キャスク洗浄	キャスク洗浄(本体、二次蓋、隙間部)										
電源復旧	電源復旧	電源復旧	電源復旧	電源復旧	電源復旧	電源復旧	電源復旧					
1階水抜き		滞留水の排水										
コンテナ等回収	大物搬入口			保管エリア	保管エリア	保管エリア	保管エリア					
天井クレーンが容易に復旧できない場合								建屋ブロック壁撤去	新設レール敷設			
キャスク取出								既設レール・搬送台車簡易復旧				

使用済燃料共用プール復旧とキャスク仮保管構築物設置時期に合わせて取出

乾式貯蔵キャスク取出

6. 監視室・制御室

6.1. 概要

原子炉施設及び主要な系統の運転・制御に必要な監視及び制御装置は、集中的な監視及び制御を行い、これらの監視パラメータから安全性を確保するための必要な措置を実施するための判断を行うため、監視室・制御室に設置する。

監視室・制御室には以下のものがある（図 6-1 参照）。

(1) 免震重要棟集中監視室

免震重要棟集中監視室は、免震重要棟内に設置され、原子炉施設及び主要な系統の運転状況並びに主要パラメータの集中的な監視を行える。また、主要なパラメータを監視することで異常の早期検知を行うとともに、これらの監視パラメータから安全性を確保するための必要な措置を実施するための判断が行える。

監視装置は、現場からのパラメータ信号等を受信して表示するモニタにより構成される。また、制御装置は、警報、操作機器により構成される。

監視装置等に故障が発生した場合は、故障機器の交換等を行い速やかに復旧することを原則とするが、パラメータの監視に支障が生じた場合は、健全な監視装置にて関連するパラメータを監視することによってプラント全体の異常状態有無を把握・判断を行うことが可能であるとともに、各設備の設置箇所の計測機器を監視する等の複数の監視手法によって、必要なパラメータの把握を行うことが可能となっている。なお、免震重要棟の電源は2系統の外部電源より受電でき、外部電源が喪失した場合はガスタービン発電機が使用可能である。さらに、5号機及び6号機のディーゼル発電機に接続できる。

また、免震重要棟は、地震・津波発生時においても作業性を確保できるよう、十分な免震機能を有するとともに、津波の遡上高さを考慮した場所に設置している。さらに、過度な被ばくを受けないように遮へい等の適切な放射線防護措置を講じるとともに、火災の早期検知・早期消火が行えるものとし、必要な照明・通信設備を設ける。

(2) シールド中央制御室（シールド中操）

シールド中操は、制御盤、制御装置を設けており、汚染水処理設備の運転状況並びに系統流量、主要タンク液位等の主要なパラメータを監視し、制御及び運転に必要な機器の操作ができるとともに、汚染水処理設備が設置されている区域の空間線量当量率、系統からの漏えいの有無等を監視する。

また、地震・津波発生時においても作業性が確保できるよう、耐震性を向上する措置を講じ、津波の遡上高さを考慮した場所に設置している。さらに、過度な被ばくを受けないように遮へい等の適切な放射線防護措置を講じるとともに、火災の早

期検知・早期消火が行えるものとし、必要な照明・通信設備を設ける。

6.2. 設計方針

監視室・制御室は、原子炉施設及び主要な系統の運転状況並びに主要パラメータが監視でき、安全性を確保するための必要な措置が行えるとともに、放射線業務従事者の作業性等を考慮して遮へい等の放射線防護上の措置を講じた設計とする。また、地震、津波が発生しても作業性を確保できるものとする。

なお、今後新たに設計・設置される設備等のうち、監視室・制御室にて監視・操作が必要となる場合は、監視室・制御室に必要な機能を設けることとする。

6.2.1. 新たに設置する設備の設計方針

監視室・制御室（免震重要棟集中監視室、シールド中操）は、以下の設計方針に基づき設計する。

(1) 免震重要棟集中監視室

① 監視・制御設備

免震重要棟集中監視室は、原子炉施設及び主要な系統の運転状況並びに主要パラメータが監視できるとともに、安全性を確保するための必要な措置を実施するための判断、措置が行える設計とする。また、監視盤及び制御盤は誤操作、誤判断を防止するよう留意し、かつ操作が容易に行えるよう配慮した設計とする。

② 通信設備

監視室・制御室から必要な箇所に指示・連絡が行える設計とする。

③ 放射線及び火災防護

運転員が監視室・制御室内に入り一定期間とどまることができるように遮へいその他の適切な放射線防護措置を講じた設計とする。また、火災を速やかに検知し、消火できる設計とする。

④ 耐震性及び津波対策

作業性を確保するうえで十分な免震機能を有するとともに、津波の遡上高さを考慮した場所に設置し、安全性を確保するために必要な監視機能及び指示・連絡機能を維持できる設計とする。

(2) シールド中操

① 監視・制御設備

シールド中操は、高レベル放射性汚染水処理設備の運転状況並びに主要パラメータが監視できるとともに、安全性を確保するための必要な措置を実施するための判断、措置が行える設計とする。また、監視盤及び制御盤は誤操作、誤判断を防止するよう留意し、かつ操作が容易に行えるよう配慮した設計とする。

② 通信設備

監視室・制御室から必要な箇所に指示・連絡が行える設計とする。

③ 放射線及び火災防護

運転員が監視室・制御室内に入り一定期間とどまることができるように遮へいその他の適切な放射線防護措置を講じた設計とする。また、火災を速やかに検知し、消火できる設計とする。

④ 耐震性及び津波対策

作業性を確保するうえで必要な耐震機能を有するとともに、津波の遡上高さを考慮した場所に設置し、安全性を確保するために必要な監視機能及び指示・連絡機能を維持できる設計とする。

6.2.2. 既設設備との取合い

免震重要棟集中監視室では、事故後において1～4号機の中央操作室で採取・監視していた、プラント状態を把握するためのパラメータの全てを監視することが可能となっている。

また、1～4号機の中央操作室は、必要な放射線防護措置を講ずることが困難な状況であること等から、主たる監視・制御を行うための場所として機能しない。ただし、1～4号機の中央操作室に設置されている既設計器は、免震重要棟集中監視室の監視装置の故障等により監視が不可能となった場合においてもパラメータの把握が行えるよう、複数の監視機能を確保する観点から、代替監視計器として活用する。

なお、今後、必要に応じてプラントの状態を把握するための監視パラメータを追加していく可能性があるが、その場合においても、免震重要棟集中監視室で監視を行う方針である。

6.3. 主要設備

6.3.1. 系統構成

(1) 免震重要棟集中監視室

免震重要棟集中監視室は、原子炉施設及び主要な系統の運転状況並びに主要パラメータの集中的な監視ができ、安全性を確保するための必要な措置を実施するための判断が行え、または必要な操作が行えるよう監視装置・制御装置を設置する。

監視装置は、運転員の誤操作、誤判断を防止するために、パラメータの識別表示を行う等の配慮を行っている。また、操作器具は、運転員の誤操作を防止するために、保護カバーを用いて識別できるようにしている。

① 監視・制御機能

免震重要棟集中監視室における主要な監視・制御機能は次のとおり。また、主要

な監視・制御項目一覧表について、表6-1に示す。

a. 原子炉圧力容器・格納容器注水設備

原子炉注水系は、注水状態を確認するため、注水流量および注水圧力を免震重要棟集中監視室のモニタで監視できる。

また、冷却状態を確認するため原子炉圧力容器周辺温度および格納容器雰囲気温度を免震重要棟集中監視室のモニタで監視できる。

注水流量の低下または注水ポンプの電源喪失を検知した際は、免震重要棟集中監視室に警報が発報される。

b. 原子炉格納容器（原子炉格納容器ガス管理設備、原子炉格納容器内窒素封入設備）

(a) 原子炉格納容器

原子炉格納容器雰囲気を監視するため、原子炉格納容器ガス管理設備および原子炉格納容器内窒素封入設備における監視項目の他、冷却状態を確認するため原子炉圧力容器周辺温度、原子炉格納容器圧力、原子炉格納容器雰囲気温度を免震重要棟集中監視室のモニタで監視できる。

冷却状態を確認するための補足的なパラメータとして、原子炉水位については、1号機は免震重要棟集中監視室で監視できる。2号機および3号機は、作業場所の放射線量が極めて高い等により計器の校正等を実施できていないが、パラメータは免震重要棟集中監視室に伝送している。また、原子炉格納容器水位については、1号機は原子炉格納容器圧力と窒素封入圧力との差圧換算により監視を行え、換算に用いるパラメータは免震重要棟集中監視室のモニタで監視できる。また、2号機についてはRHRポンプの吐出圧力と格納容器圧力の差圧換算により、3号機についてはS/C圧力と格納容器圧力の差圧換算により監視を行えるものの、計器の校正を実施できていない等により参考値として確認するものとしており、換算に用いるパラメータは、何れも免震重要棟集中監視室のモニタで監視できる。

なお、原子炉圧力容器周辺温度、原子炉格納容器雰囲気温度、原子炉格納容器圧力のパラメータについては、電子データとして記録が可能である。

(b) 原子炉格納容器内窒素封入設備

原子炉格納容器内窒素封入設備は、原子炉圧力容器内及び原子炉格納容器内に窒素が適切に封入されていることを確認するため、窒素ガス封入流量および窒素ガス封入圧力を免震重要棟集中監視室のモニタで監視できる。

(c) 原子炉格納容器ガス管理設備

原子炉格納容器ガス管理設備は、設備の運転条件を逸脱していないことを監視するため原子炉格納容器から抽出したガスの温度を、放射性物質の放出評価を行うため当該設備から放出する放射性物質の濃度及び流量を、免震重要棟集中監視室で監視することを計画している。

なお、原子炉格納容器ガス管理設備において、原子炉格納容器内の可燃性ガス濃度を監視するために水素濃度および酸素濃度を、再臨界を監視するために希ガスモニタの値を、免震重要棟集中監視室で監視することを計画している。

現在運転中の2号機においては、酸素濃度および希ガスモニタの値を除く上記のパラメータを免震重要棟集中監視室で監視できる。

c. 使用済燃料プール等

使用済燃料プール循環冷却系は、使用済燃料プールの保有水量について、使用済燃料プールからスキマサージタンクへオーバーフローしていることにより確認する。オーバーフローをスキマサージタンク水位にて確認するため、スキマサージタンク水位計または一次系ポンプ吸込圧力を、免震重要棟集中監視室のモニタで監視できる。

また、冷却状態を確認するため、使用済燃料プール循環冷却設備一次系流量、一次系圧力、熱交換器入口及び出口温度を、免震重要棟集中監視室のモニタで監視できる。

使用済燃料プール循環冷却設備一次系からの漏えいは、スキマサージタンク水位により監視する。さらに、2～4号機については一次系差流量を、4号については床漏えい検知器による警報発生有無を、免震重要棟集中監視室のモニタで監視できる。

また、一次系から二次系への漏えいについて確認するため、放射線モニタや一次系差流量を免震重要棟集中監視室のモニタで監視できる。

漏えいを検知した場合や流量や圧力の低下が発生した際は、免震重要棟集中監視室内に警報が発報される。また、系統に異常が確認された際は、免震重要棟集中監視室の緊急停止ボタンにより手動停止が可能である。

d. 原子炉圧力容器・格納容器ホウ酸水注入設備

原子炉圧力容器・格納容器ホウ酸水注入系は、設備の状態監視については、現場の計器を定期的に確認するものとしている。

また、ホウ酸注入の判断を行うための再臨界監視については、今後設置される、短半減期核種を検知可能な格納容器ガス管理設備の希ガスモニタの値を、免震重要棟集中監視室内のモニタで常時監視できるようにする計画である。

上記の放射線検出器を設置するまでの間については、再臨界の有無を判定するため、モニタリングポスト、原子炉圧力容器周辺温度を免震重要棟集中監視室のモニタで監視できる。また、可搬型モニタリングポストについては免震重要棟で監視できる。

e. 高レベル放射性汚染水処理設備、貯留設備（タンク等）、廃スラッジ貯蔵施設・使用済ベッセル保管施設及び関連設備（移送配管・移送ポンプ等）

高レベル放射性汚染水処理設備は、設備全体の運転状況を把握するため、免震

重要棟集中監視室のモニタで、機器の運転状況並びに系統流量、主要タンク液位等の主要パラメータの監視ができる。

また、セシウム吸着装置や除染装置等の、装置毎の詳細なパラメータの監視や制御、操作はシールド中操にて実施する。

各建屋の滞留水の水位は、水位計を設置し、免震重要棟集中監視室のモニタで監視できる。

f. 使用済燃料プールからの燃料取り出し

使用済燃料プールからの燃料取り出しについては、燃料取り出し用カバーからの排風機の運転状態や、カバー内の放射性物質濃度を監視するとともに、異常時は警報を発報する計画であり、監視室・制御室に必要な機能については詳細設計を踏まえて決定する。

g. 使用済燃料共用プール

使用済燃料共用プールは、冷却状態を確認するためにプール水温度を免震重要棟集中監視室のモニタで監視できる。

また、プール水位の確認および漏えい検知のため、スキマサージタンク水位を免震重要棟集中監視室のモニタで監視できる。

h. 使用済燃料乾式キャスク仮保管設備

使用済燃料乾式キャスク仮保管設備は、乾式キャスクの二重蓋間の圧力及び表面温度を監視する計画であるが、監視方法の詳細は今後決定し、監視室・制御室に必要な機能については詳細設計を踏まえて決定する。

i. 放射線監視

放射線監視設備は、敷地境界付近にモニタリングポストを設置して連続的に空間放射線量率を測定し、免震重要棟集中監視室のモニタで監視できる。また、風速、風向について、免震重要棟集中監視室のモニタで監視できる。

1号機 原子炉建屋においては、建屋カバー内に放射線モニタを設置し、燃料プール上部等の放射線測定を行っており、免震重要棟集中監視室のモニタで監視できる。また、2、3号機については原子炉建屋上部からの放出を監視するダスト放射線モニタを設け連続的な監視を行う予定としており、監視室・制御室に必要な機能については詳細設計を踏まえて決定する。

また、2号機については原子炉格納容器ガス管理システムより放出される放射線濃度を免震重要棟集中監視室のモニタで監視でき、2、3号機については、原子炉格納容器ガス管理システムの設置後、放出される放射線濃度を免震重要棟集中監視室のモニタで監視する計画としている。

その他、必要に応じてエリア放射線モニタの新規設置などの検討を行っていく予定としており、監視室・制御室に必要な機能については詳細設計を踏まえて決定する。

j. 電気系統

電気系統のうち、外部電源の状態を監視するため、送電線電圧を免震重要棟集中監視室のモニタで監視できる。

さらに所内高圧母線で故障が発生した時に、現場盤で発報した警報を、免震重要棟集中監視室のモニタで監視できる。

今後、所内高圧母線の状態（母線電圧）について免震重要棟集中監視室のモニタにて監視可能とする予定であるとともに、所内高圧母線の故障に関して、異常が発生した母線や事象を把握できる仕様に変更する予定としている。

② 火災に対する防護

監視室・制御室は監視が中心の設備となっており、万一火災が発生して監視装置に故障が発生しても設備の誤動作を引き起こす可能性はない。

また、監視不可となった場合においても、各設備の設置箇所および1～4号機中操において主要なパラメータを監視することが可能である。

監視室・制御室内に設置されている使用済燃料プール循環冷却設備の制御装置は、万一火災が発生し、誤信号を発した場合に当該設備が停止し、冷却が不可能となる可能性がある。冷却が不可能となった場合、現場制御盤にて設備の再起動操作を行うことが可能であり、直ちにプラントの安全性に影響を及ぼすものではない。

そのため、火災感知器及び消火器を設けることによって早期火災検知及び早期消火に努めることとする。

また、火災発生時に消防機関へ連絡可能な通信設備を設けている。

③ 監視室・制御室遮へい

免震重要棟は、過度な被ばくを受けないように、十分なコンクリート厚とする等の遮蔽により、適切な放射線防護措置が講じられている。（雰囲気線量はおよそ0.001mSv/h（11月時点））

また、空調設備についても、外気取り入れにおいて、高性能フィルターおよびチャコールフィルターを設置しており、室内ダストの低減が図られている。（ダスト濃度はND（検出限界値未満）（11月時点））

なお、放射線防護等に必要な防護衣、防護マスク等の防護具類を備えている。

④ 通信連絡設備及び照明設備

免震重要棟は、通信連絡設備及び照明設備を設けている。通信連絡設備は、所内通信設備（PHS回線）、局線加入電話設備（携帯電話）、トランシーバ、衛星携帯電話設備からなり、発電所内外の必要箇所との通信連絡が行えるようにしている。

非常時においてPHS回線の使用が不可となった場合、発電所内外の必要箇所との通信は、トランシーバ、携帯電話または衛星携帯電話設備にて行うことが可能である。

⑤ 電源構成

免震重要棟の電源は、2系統の外部電源より受電でき、外部電源が喪失した場合

は高台（OP. 30000）に設置されているガスタービン発電機が使用可能である。さらに、5号機及び6号機のディーゼル発電機に接続できる。したがって、免震重要棟集中監視室の監視・制御装置ならびに社内ネットワーク等の電源は多重化・多様化がなされている。

所内通信設備（PHS回線）電源については、大熊線3Lより受電される仮設3/4号M/Cまたは所内共通M/C2Aより供給され、大熊線3Lが停止した場合は、手動切替により、大熊線2Lまたは電源車からの受電が可能となっている。子機の電源はそれぞれ所内共通M/C1A、仮設3/4号M/C、プロセス建屋後備M/Cより供給され、何れも2系統以上の外部電源より受電可能となっている。

(2) シールド中操

シールド中操は、高レベル放射性汚染水処理設備の運転状況並びに主要パラメータが監視できるとともに、安全性を確保するための必要な措置を実施するための判断、措置が行えるよう監視・制御装置を設置する。また、監視・制御装置は、運転員の誤操作、誤判断を防止するため、セシウム吸着装置や除染装置等の装置毎に配置する等の配慮をしている。また、誤操作を防止するため、特に重要な装置の緊急停止操作についてはダブルアクションを要する等の設計としている。

① 監視・制御装置

シールド中操には監視・制御装置を設けており、汚染水処理設備の運転状況並びに各装置の処理量、タンク水位等の主要なパラメータを監視し、制御及び運転に必要な機器の操作ができるとともに、汚染水処理設備が設置されている区域の空間線量当量率、系統からの漏えいの有無等を監視できる。

なお、異常時に想定される主要なパラメータについて、適切な間隔で記録を行うものとしている。

② 火災に対する防護

シールド中操内の制御装置は、火災により生じる機器の故障等により誤動作が発生し、汚染水処理設備の運転状態に影響を及ぼす可能性があるが、汚染水処理設備はそれぞれの装置が単独運転可能であり、装置の単一故障により処理工程が全て停止することはない。また、万一全ての装置が停止しても、1ヶ月以上の滞留水を貯留可能であり、直ちに安全性に影響を及ぼすものではない。そのため、シールド中操は、火災感知器及び消火器を設けることによって、早期火災検知及び早期消火に努めるものとする。

③ 監視室・制御室遮へい

シールド中操は、過度な被ばくを受けないように、周辺への土嚢設置、地面との間への鉄板付設、および上部への鉛遮へい設置により放射線防護措置が講じられている。（雰囲気線量はおよそ0.005～0.01mSv/h（11月時点））

また、空調設備についても、外気取り入れにおいて、高性能フィルターおよびチャコールフィルターを設置しており、室内ダストの低減が図られている。(ダスト濃度はND(検出限界値未満)(11月時点))

なお、現在、シールド中操内はフィルター付マスクを着用する必要が無い環境となっているが、万一に備え、放射線防護に必要な防護衣、防護マスク等の防護具類を備えている。

④ 通信連絡設備及び照明設備

シールド中操からの主たる連絡箇所は現場および免震重要棟であり、シールド中操には、所内通信設備(PHS回線)、トランシーバおよび局線加入電話設備(携帯電話)が設けられている。

通常時においては、PHS回線を使用した指示・連絡を行い、非常時にはトランシーバまたは携帯電話による通信連絡が可能となっている。

⑤ 電源構成

シールド中操の電源は、2系統以上の外部電源より受電できるプロセス主建屋後備M/Cより供給され、外部電源喪失時は非常用所内電源にも接続が可能である。なお、非常用所内電源に接続する場合は、タービン建屋等の水位の状況や汚染水処理設備以外の設備負荷を考慮しながら復旧する。

6.3.2. 耐震性

(1) 基本方針

免震重要棟集中監視室の監視・制御装置およびシールド中操の監視・制御装置については、一般産業施設と同等以上の安全性を保持するものとして設計している。

(2) 主要設備の耐震構造

① 免震重要棟集中監視室

集中監視室を設置する免震重要棟は、耐震設計審査指針上のCクラスの設備であり、今回の東北地方太平洋沖地震及びその余震を経験したため、構造物としての健全性が維持されていることについて点検を行い、地震による構造上の問題はなかったことを確認した。そのため、 S_s 相当の地震に対して十分な免震機能、強度を有しており、必要な耐震性が確保できるものとする。

また、監視室・制御室内の機器について、ボルト固定および固縛等の耐震性向上対策を講じることにより、容易に損壊することのないようにする。

安全上重要な監視装置については耐震Sクラス相当の機能を有する必要があるが、一般産業品を使用しているため、基準地震動 S_s における耐震評価における基準値を満足しないと考えられる。

従って、監視装置に故障が発生した場合においては、予備品への交換等による速

やかな復旧を原則とし、さらに復旧までに時間を要する場合においても必要なパラメータの把握を行うことを可能とするため、各設備の設置箇所および1～4号の中央操作室に監視計器を確保し、複数の監視機能を有している。

なお、1～4号の中央操作室に設置されている監視計器は、一部耐震Sクラス設計ではない機器があるが、今回の東北地方太平洋沖地震及びその余震を経験したものの破損・故障等を生じることなく機能を維持しており、必要な耐震性を有しているものとする。

② シールド中操

シールド中操は、自重による静置および固定用治具による固定の実施や、固定用鋼材を張出構造とする等により、耐震性向上を図っている。

また、シールド中操内に設置した制御盤等は、転倒防止ベルトによる固縛がなされている。

震災以降に設置されたものであるが、震災後の余震においては建物・制御装置とも損傷しておらず、構造上、あるいは設備上の問題は発生していない。

(3) 地震時の対応

地震が発生した際には、必要に応じて各設備の監視及び制御の状態を確認し、監視室・制御室の健全性を確認する。

なお、免震重要棟集中監視室、シールド中操は何れも OP. 30, 000 以上の高所に設置しており、今回の東北地方太平洋沖地震と同規模の地震及びその余震に伴い発生することが想定される津波による影響は受けないものと考えられる。

6.4. 主要仕様

監視室・制御室に設置する主な装置は以下のとおり。(図 6-2、図 6-3 参照)

(1) 免震重要棟集中監視室

原子炉圧力容器・格納容器注水設備・滞留水水位	監視装置	一式
使用済燃料プール循環冷却設備	監視・制御装置	一式
高レベル汚染水処理設備	監視装置	一式
プラントパラメータ(格納容器雰囲気等)	監視装置	一式
環境保安装置用(放射線監視等)	監視装置	一式
Webカメラ	監視装置 等	一式
格納容器ガス管理設備	監視装置(予定)	一式

(2) シールド中操

油分分離装置	監視・制御装置	一式
セシウム吸着装置	監視・制御装置	一式

除染装置 監視・制御装置	一式
第二セシウム吸着装置 監視・制御装置	一式
逆浸透膜装置 監視・制御装置	一式
蒸発濃縮缶装置 監視・制御装置	一式
廃スラッジ一時保管施設 監視装置（予定）	一式

(3) プラント計装用エンジン発電機※

台数（1/2号用、3/4号用）	各 1 台
容量	3.8 kVA
電圧	100 VAC
周波数	50 Hz
燃料タンク容量	12.8 l

※ 発電機 100%負荷時の燃料消費量 2.4 l/h

6.5. 運用

6.5.1. 運用での対応

監視室・制御室は、主要なパラメータを監視し、安全を確保するために必要な措置を実施することが可能であり、また、適切な放射線防護措置が講じられ、地震・津波の発生を考慮しても、その場に留まり、作業を行うために必要な環境を確保できるものとしており、設計方針を満足するものとする。

監視室・制御室に設置する監視・制御装置については、免震重要棟集中監視室に設置している機器のうち、原子炉圧力容器・格納容器注水設備や原子炉圧力容器周辺温度等の安全上重要な監視機能を有する監視モニタ等の機器については、必要な耐震性（耐震Sクラス）を確保することが困難な状況であり、監視装置等に故障が発生した場合、一時的に監視不可能な状況となる可能性がある。

その場合、予備品への交換等による速やかな復旧を原則とするが、復旧までに時間を要する場合においても、関連する他のパラメータ監視や、各設備の設置箇所および1～4号機の中央操作室の計測機器にて監視が継続できる等の複数の監視手法によって、必要なパラメータの把握を行うことが可能である。

なお、免震重要棟集中監視室およびシールド中操に設置しているその他の機器においては、必要な耐震性（一般産業施設と同等以上の安全性）を有している。

6.5.2. 保守管理

(1) 免震重要棟集中監視室

監視室・制御室は監視が中心の設備となっており、監視装置の故障により設備の誤動作を引き起こす可能性はない。監視室・制御室内に設置されている使用済燃料プール循環冷却設備の制御装置については、故障により誤信号を発した場合に当該設備が停止し、冷却が不可能となる可能性があるものの、現場制御盤にて再起動操作を行うことが可能である。

そのため、監視室・制御室における機器の故障により直ちにプラントの安全性に影響を及ぼすことはないと考え。また、各設備の設置箇所および1～4号機の中央操作室において主要なパラメータを監視することが可能である。

なお、社内ネットワークにより伝送している信号は全て監視機能の信号であり、ネットワーク系に不具合が生じても設備の誤動作を引き起こす可能性はなく、制御信号を伝送する場合は、専用に制御用伝送ケーブルを用いている。

従って、監視室・制御室の保守管理は、異常が発生した後に対応することを基本とし、運転員が各設備の運転に必要なパラメータを免震重要棟集中監視室で監視するとともに、関連するパラメータとの比較を行う等により、監視・制御装置の異常の早期発見に努める。

(2) シールド中操

監視室・制御室は、制御装置の誤動作により停止する可能性があるものの、汚染水処理設備はそれぞれの装置が単独運転可能であり、装置の単一故障により処理工程が全て停止することはない。また、万一全ての装置が停止しても、1ヶ月以上の滞留水を貯留可能である。そのため、監視室・制御室における機器の故障により直ちにプラントの安全性に影響を及ぼすことはないと考え。また、各設備の設置箇所において主要なパラメータを監視することが可能である。

従って、監視室・制御室の保守管理は、異常が発生した後に対応することを基本とし、運転員が各設備の運転に必要なパラメータをシールド中操で監視するとともに、関連するパラメータとの比較を行う等により、監視・制御装置の異常の早期発見に努める。

6.5.3. 異常時の措置

(1) 機器の故障

機器の故障により監視及び制御に支障が生じた場合には、故障機器の交換等を行い速やかに復旧することを原則とする。

特に安全上重要なパラメータの監視に支障が生じた場合は、予備品への交換等による速やかな復旧を原則とするが、復旧までに時間を要する場合には、関連するパラメータの監視や、必要に応じて各設備の設置箇所および1～4号機の中央操作室の計測機器を監視する等により、必要なパラメータの把握を行う。

(2) 電源喪失時の対応

プラント監視計器の電源喪失により監視に支障が生じた場合には、必要に応じて非常用電源または仮設電源により速やかに復旧する。

具体的には、外部電源の喪失の場合は非常用電源から受電することを基本とするが、M/Cを含めた下流の電源装置に異常が発生する等により非常用電源からの受電が困難となった場合は、プラント監視計器専用に設置している仮設電源（プラント計装用エンジン発電機）から必要な電源を供給する。

なお、プラント計装用エンジン発電機への受電切替は、M/C増強工事に伴う電源停止時において対応の実績があり、十分速やかに行えることを確認している。万一何らかの故障により電源喪失が発生し、受電切替対応を行う場合を想定しても、およそ2時間で実施可能と考える。

プラント監視計器の電源構成を図6-4に示す。

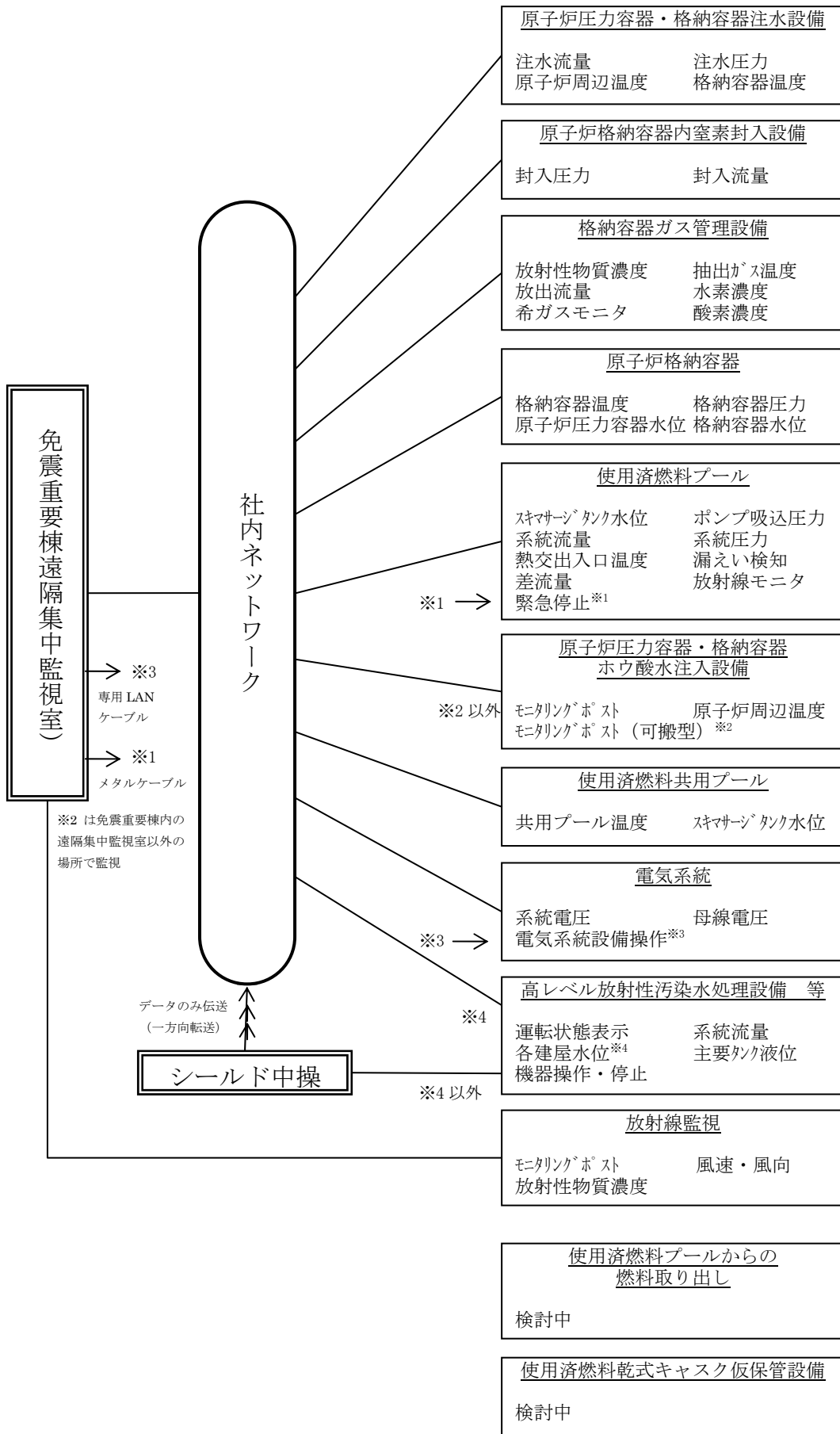


図 6-1 監視室・制御室構成図

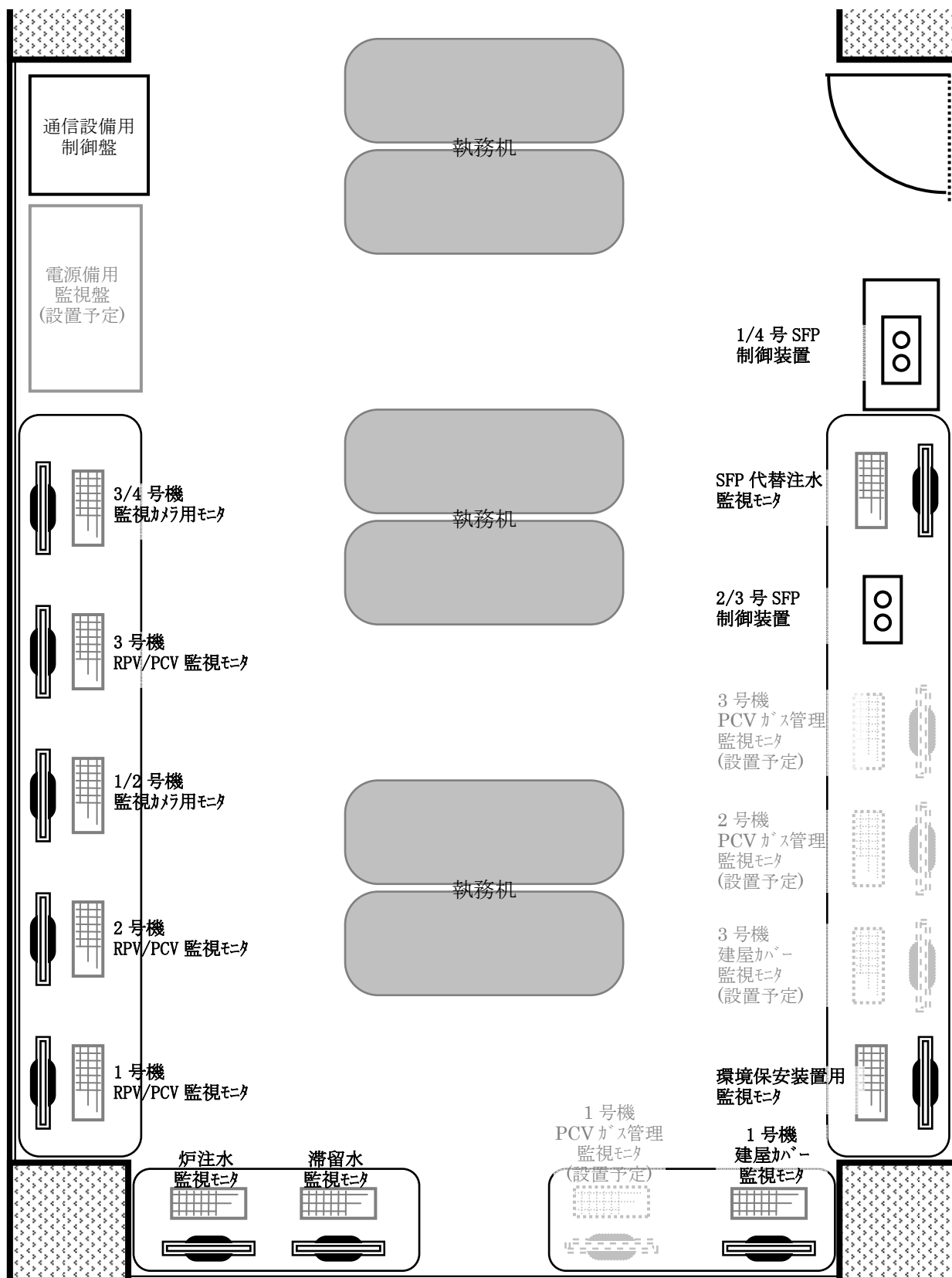


図 6-2 免震重要棟集中監視・制御室 概略配置図

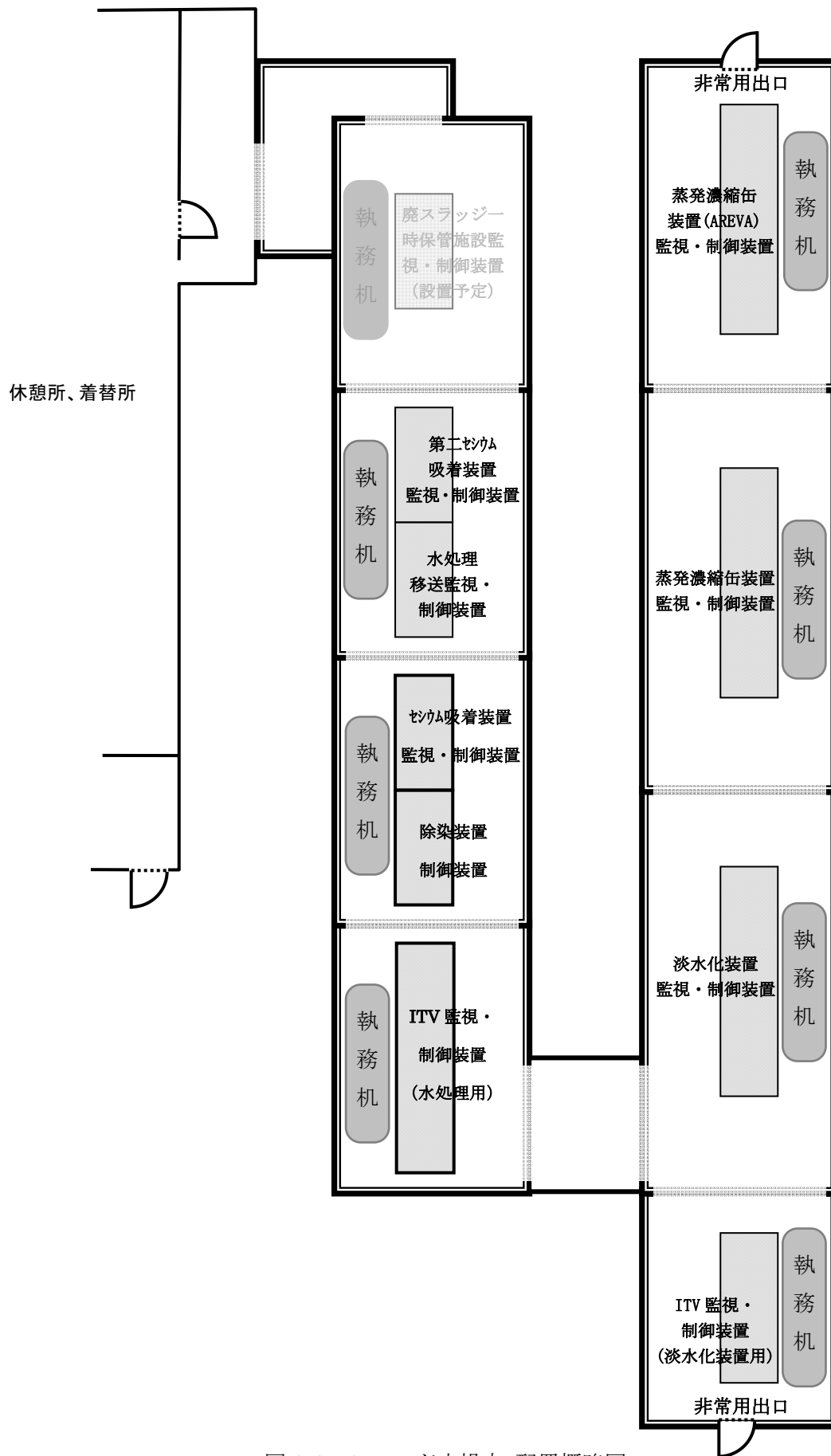
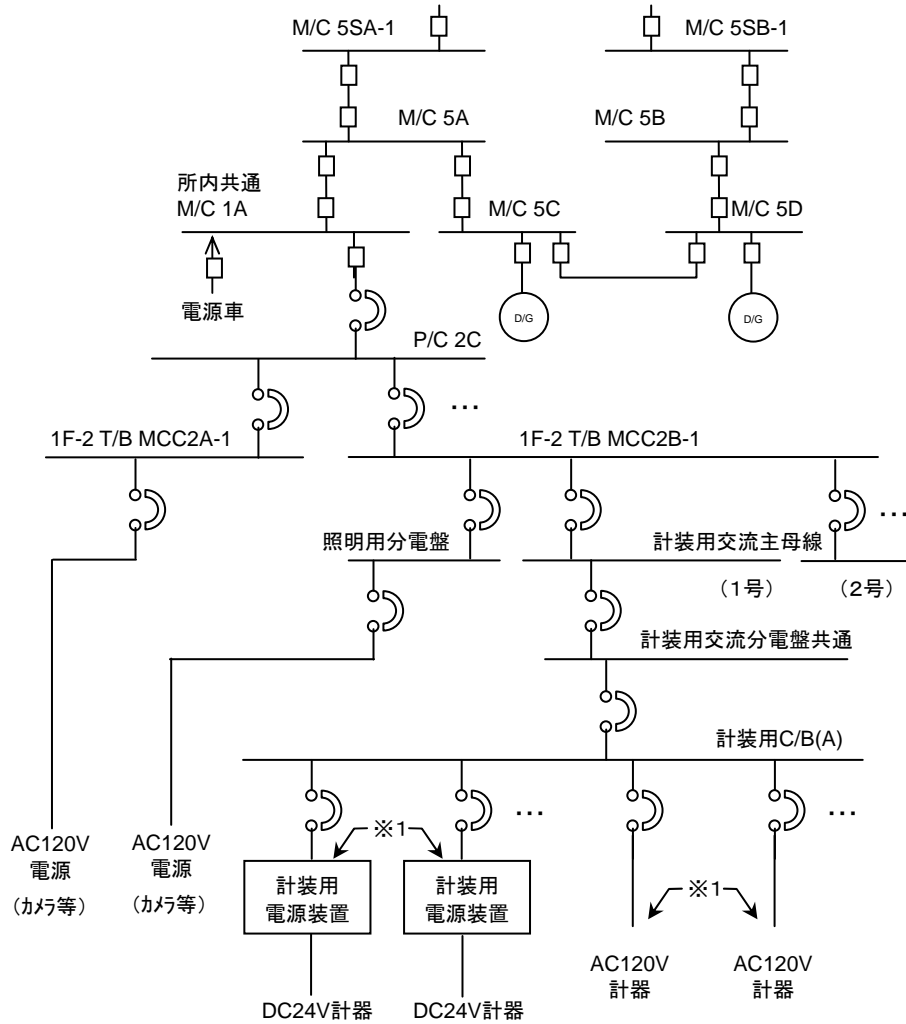


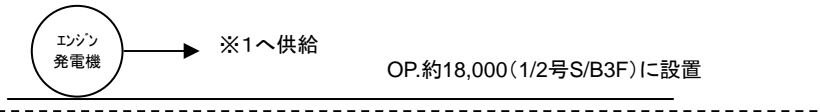
図 6-3 シールド中操内 配置概略図

1/2号

夜の森線 1L/2Lより

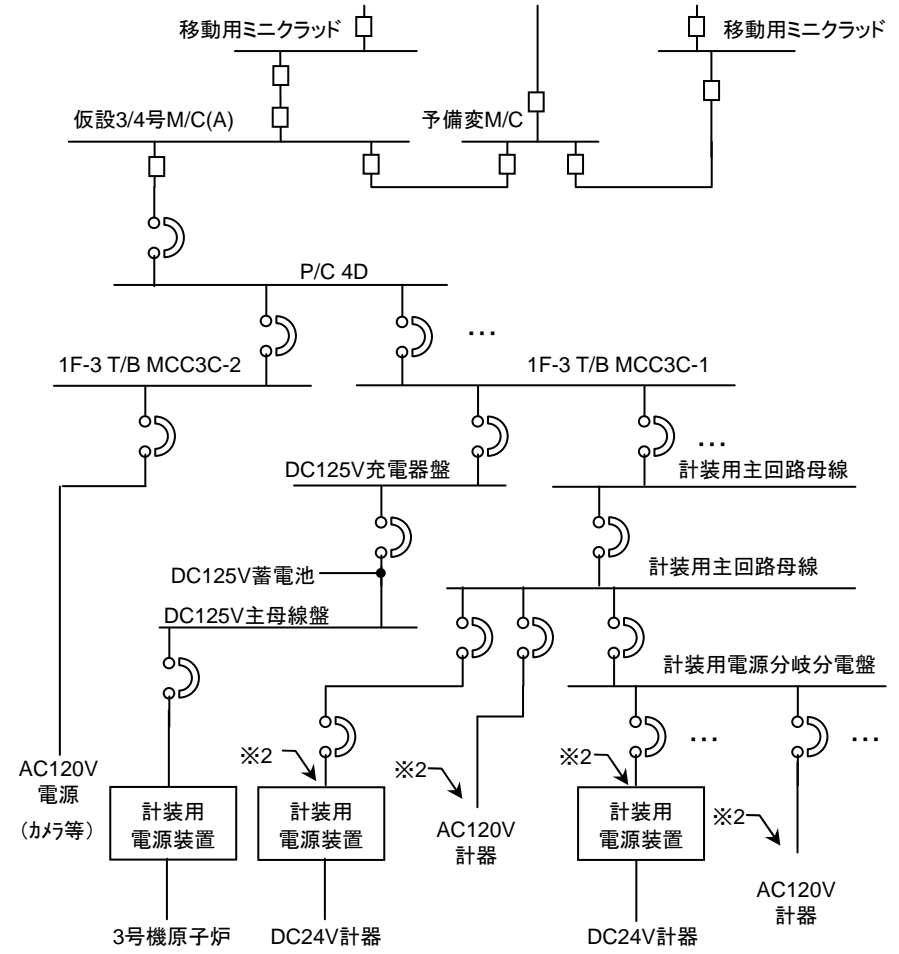


プラント計装用エンジン発電機(1/2号機用)

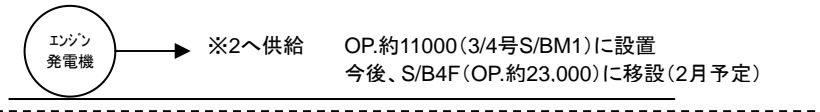


3号機

大熊線 3Lより 東電原子力線より 大熊線 2Lより



プラント計装用エンジン発電機(3/4号機用)



(注)AC供給に変更予定

図6-4 プラント計装電源構成図 (11月時点)

表 6-1 監視室・制御室における主要な監視項目一覧

(操) 操作、(他) 他設備の監視項目、(予) 予定

設 備		監視項目	監視場所	代替監視場所 (現場)
a	原子炉压力容器・ 格納容器注水設備	注水流量 注水圧力 原子炉周辺温度 格納容器温度	現場、免震棟 現場、免震棟 現場、免震棟 現場、免震棟	各ポンプ出口 各ポンプ出口 各号機中操 各号機中操
b-1	原子炉格納容器内 窒素封入設備	封入圧力 封入流量	現場、免震棟 現場、免震棟	各装置出口 各装置出口
b-2	格納容器ガス管理 設備	(予) 抽出ガス温度 (予) 放出流量 (予) (他) 放射性物質濃度 (予) (他) 水素濃度 (予) (他) 酸素濃度 (予) (他) 希ガスモニタ	検討中、免震棟 検討中、免震棟 検討中、免震棟 検討中、免震棟 検討中、免震棟 検討中、免震棟	検討中 検討中 検討中 検討中 検討中 検討中
b-3	原子炉格納容器	格納容器温度 格納容器圧力 原子炉压力容器水位 格納容器水位	現場、免震棟 現場、免震棟 現場、免震棟 現場、免震棟	各号機中操 各号機中操 原子炉建屋、中操 原子炉建屋、中操
c	使用済燃料 プール等	スキマージタンク水位 ポンプ吸込圧力 系統流量 系統圧力 熱交出入口温度 漏えい検知(4号機) 差流量 放射線モニタ (操) 緊急停止	現場、免震棟 現場、免震棟 現場、免震棟 現場、免震棟 現場、免震棟 現場、免震棟 現場、免震棟 現場、免震棟 現場、免震棟	各中操 現場制御盤 現場制御盤 現場制御盤 現場制御盤 4号中操 現場制御盤 現場制御盤 現場制御盤
d	原子炉压力容器・ 格納容器ホウ酸水 注入設備	モニタリングポスト(可搬型含) 原子炉周辺温度	免震棟 現場、免震棟	モニタリングカーで代替 各号機中操
e	高レベル放射性汚 染水処理設備 等	運転状態表示 系統流量 各建屋水位 主要タンク液位 (操) 機器操作・停止	現場、各監視室 現場、各監視室 現場、免震棟 現場、各監視室 現場、シールド中操	各設備設置箇所 各設備設置箇所 各建屋 各設備設置箇所近傍 各設備設置箇所近傍
f	使用済燃料プール からの燃料取り出 し	検討中	検討中	検討中
g	使用済燃料共用プ ール	共用プール温度 スキマージタンク水位	現場、免震棟 現場、免震棟	共用プール建屋 共用プール建屋
h	使用済燃料乾式キ ャスク仮保管設備	検討中	検討中	検討中
i	放射線監視	モニタリングポスト 風向、風速 (予) 放射性物質濃度	免震棟 免震棟 (予) 検討中、免震棟	モニタリングカーで代替 モニタリングカーで代替 検討中
j	電気系統	系統電圧 母線電圧 電源系統設備操作	現場、免震棟 現場、免震棟 現場、免震棟	開閉所エリア、中操 プロセス建屋 機器設置エリア

表 6-2 格納容器内ガス管理設備／廃スラッジ一時保管施設設備 監視装置設置工程表

設備		平成23年度					
		10月	11月	12月	1月	2月	3月
免震重要棟集中監視室							
格納容器ガス管理設備	1号機	設備設置工事 (webカメラによりパラメータを監視)		監視設備の改良工事 ■■■■■■■■■■			
	2号機	設備設置工事 (webカメラによりパラメータを監視)		監視設備の改良工事 ■■■■■■■■■■			
	3号機			設備設置工事	監視設備設置 (設備設置完了まで) ■■■■■■■■■■		
シールド中操							
廃スラッジ一時保管施設設備		設備設置工事		監視・制御設備設置 (設備設置完了まで) ■■■■■■■■■■			