

【添付資料 1】

耐震設計上の重要度分類 B・Cクラスの
建物・構築物に関する地盤支持性能確認結果について

耐震設計上の重要度分類 B・Cクラスの 建物・構築物に関する地盤支持性能確認結果について

1. 概要

平成 18 年 9 月に改訂された「発電用原子炉施設に関する耐震設計審査指針」（以下、新耐震指針という）では、その基本方針の中で、「建物・構築物は、十分な支持性能を持つ地盤に設置されなければならない」とされている。

また、「新潟県中越沖地震による影響に関する原子力安全委員会の見解と今後の対応」（平成 19 年 7 月 30 日原子力安全委員会決定）では、「新耐震指針においては、旧耐震指針のように重要な建物・構築物に限定することなく、全ての建物・構築物は、重要度に応じた設計荷重に対して十分な支持性能を持つ地盤に設置することを求めている」とされている。

本資料は、柏崎刈羽原子力発電所 7 号機に係る耐震安全性評価の評価対象施設以外の主要な建物・構築物が、耐震重要度分類 B・Cクラス相当の設計荷重に対して、十分な支持性能を持つ地盤に設置されていることを改めて確認した結果を取りまとめたものである。

2. 確認対象施設

確認対象施設は、柏崎刈羽原子力発電所 7 号機に係る耐震安全性評価の評価対象施設以外の主要な建物・構築物とする。

3. 確認方法

地盤の支持性能は、新耐震設計審査指針に示される静的地震力により生じる地震時荷重が、地盤支持における許容限界を超えないことを確認する。

なお、静的地震力は、各々の耐震重要度分類に相当する係数（Bクラス：1.5，Cクラス：1.0）を考慮して算定する。

4. 確認結果

柏崎刈羽原子力発電所7号機に係る耐震安全性評価の評価対象施設以外の主要な建物・構築物が、十分な支持性能を持つ地盤に設置されていることを確認した。

耐震重要度分類B・Cクラス相当の地震時荷重に対する許容限界との比較における地盤支持性能の確認結果を表2-1に記載する。

以 上

表 2-1 B・Cクラス施設の地盤支持性能確認結果

| 耐震重要度分類 ^{※1} | 設備 | 基礎の構造 | 支持地盤 | 支持地盤性能確認結果 | | |
|-----------------------|---------------------|----------|--------------------------------|---|---|-----------------------------|
| | | | | 地震時荷重 | 許容限界 ^{※2} | 準拠基準 ^{※3} |
| B | タービン建屋 | 直接基礎 | 岩盤 一部マンメイド ^ト ロック | 760 (kN/m ²) | 4,110 (kN/m ²) | JEAG4601 建築基準法 建築基礎指針 |
| | 廃棄物処理建屋 | 直接基礎 | 岩盤 | 1,140 (kN/m ²) | 4,110 (kN/m ²) | JEAG4601 建築基準法 建築基礎指針 |
| | 焼却炉建屋 | 杭基礎 | 岩盤 | 2,050 (kN/本) | 2,740 (kN/本) | JEAG4601 建築基準法 建築基礎指針 |
| C | サービス建屋 | 直接基礎 | 洪積層 | 363 (kN/m ²) | 686 (kN/m ²) | JEAG4601 建築基準法 建築基礎指針 |
| | 固体廃棄物貯蔵庫 (第1棟) | 杭基礎 | 沖積層 | 1,020 (kN/本) | 1,100 (kN/本) | JEAG4601 建築基準法 建築基礎指針 |
| | 固体廃棄物貯蔵庫 (第2棟) | 杭基礎 | 沖積層 | 1,100 (kN/本) | 1,960 (kN/本) | JEAG4601 建築基準法 建築基礎指針 |
| | 66kV開閉所 (GIS基礎) | 直接基礎 | 洪積層 | 143 (kN/m ²) | 392 (kN/m ²) | JEAG4601 建築基準法 建築基礎指針 |
| | 500kV開閉所 (GIS基礎) | 直接基礎 | 洪積層 | 121 (kN/m ²) | 392 (kN/m ²) | JEAG4601 建築基準法 建築基礎指針 |
| | 水処理建屋 | 直接基礎 | 沖積層 | 77 (kN/m ²) | 147 (kN/m ²) | JEAG4601 建築基準法 建築基礎指針 |
| | 事務建屋 | 杭基礎 | 洪積層 | 3,510 (kN/本) | 4,700 (kN/本) | JEAG4601 建築基準法 建築基礎指針 |
| | 補助ボイラ建屋 | 直接基礎 | 沖積層 | 97 (kN/m ²) | 196 (kN/m ²) | JEAG4601 建築基準法 建築基礎指針 |
| | 補助建屋 | 杭基礎 | 岩盤 | 1,600 (kN/本) | 2,740 (kN/本) | JEAG4601 建築基準法 建築基礎指針 |
| | ランドリ建屋 | 直接基礎 | 改良地盤 | 93 (kN/m ²) | 1,540 (kN/m ²) | JEAG4601 建築基準法 建築基礎指針 |
| | 使用済燃料輸送容器 保管建屋 | 杭基礎 | 岩盤 | 2,270 (kN/本) | 5,880 (kN/本) | JEAG4601 建築基準法 建築基礎指針 |
| | 放水路 | 直接基礎 | 洪積層 | 290 (kN/m ²) | 700 (kN/m ²) | JEAG4601 道路橋示方書 |
| | ろ過水タンク | 直接基礎 | 沖積層 | 173 (kN/m ²) | 798 (kN/m ²) | JEAG4601 消防法 |
| | 変圧器 | 杭基礎と直接基礎 | 岩盤とマンメイド ^ト ロック | 杭:2,250 (kN/本) マンメイド ^ト ロック:128 (kN/m ²) | 杭:2,680 (kN/本) マンメイド ^ト ロック:745 (kN/m ²) | JEAG4601 道路橋示方書 |
| | OFケーブルダクト | 直接基礎 | 沖積層 | 156 (kN/m ²) | 754 (kN/m ²) | JEAG4601 道路橋示方書 |
| | 純水タンク | 直接基礎 | 沖積層 | 143 (kN/m ²) | 1,120 (kN/m ²) | JEAG4601 消防法 |
| | 軽油タンク | 杭基礎 | 岩盤 | 482 (kN/本) | 2,750 (kN/本) | JEAG4601 道路橋示方書 |
| 軽油配管ダクト | 杭基礎 | 岩盤 | 709 (kN/本) | 2,100 (kN/本) | JEAG4601 道路橋示方書 | |

※1 静的地震力算定にあたって考慮する耐震重要度分類。

※2 各種試験結果および準拠法令、指針に基づき設定。

※3 建築基準法：建築基準法・同施行令・告示

建築基礎指針：建築基礎構造設計指針（（社）日本建築学会，2001改定）

消防法：消防法・「危険物の規制に関する規則」・「危険物の規制に関する技術上の基準の細目を定める告示」

道路橋示方書：道路橋示方書・同解説（（社）日本道路協会，平成14年3月）

【付録 1】

耐震強化工事の基本的な考え方について

耐震強化工事の基本的な考え方について

1. 基本方針

基準地震動 S_s に対して耐震設計上重要な施設の安全機能をより確かにする目的で耐震強化工事を実施する。

2. 対象範囲

耐震重要度分類 **S** クラス設備と、耐震重要度分類 **B** クラスまたは **C** クラス設備のうち、**S** クラス設備に波及的破損を生じさせる恐れがある設備のなかから、耐震強化工事を検討する設備を選定する。

3. 建物・構築物に関する耐震強化に対する考え方

7号機の建物・構築物に関する耐震強化工事は、以下の手順で実施した。

- ① 基準地震動 S_s の策定前に耐震強化工事の計画を立案する必要があったため、耐震強化用地震動（原子炉建屋基礎版上で 1,000 ガルの揺れになるように定めた地震動）による動的解析を実施して、余裕の少ない部位を抽出する。
- ② 余裕の少ない部位の補強設計用荷重については、耐震強化用地震動による動的解析の結果を参考にして工学的判断により定める。
- ③ 耐震強化工事を実施中に策定された基準地震動 S_s に対して、暫定的な動的解析を行い追加補強が必要とされないかどうかをチェックする。
- ④ 最終的に決定した基準地震動 S_s に対して、耐震強化工事の結果を反映した動的解析の結果に基づき耐震安全性の確認を行い、報告書として取り纏める。

上記のステップで行った検討の結果、7号機の建物・構築物に関する耐震強化工事は、以下の方針で進めることとした（①及び②）。なお、③に関するチェックで追加補強が必要になる部位は無く、④に関しては、本報告書に記載しているように全て評価基準値を満足していることを確認している。

(1) 原子炉建屋等の耐震壁に代表される鉄筋コンクリート構造

耐震強化用地震動による動的解析の結果において、まだ十分な余裕があることが確認されたので、耐震強化工事の対象とはしないこととした。

これは、従来の基準地震動 S_2 に比べれば大きな地震動ではあるものの、静的地震力に対して余裕を持たせた設計用地震力によって短期許容応力度設計を実施していることによる効果と、鉄筋コンクリート構造の終局限界が大きいことを意味しているものと考えられる。

(2) 原子炉建屋の屋根トラス（鉄骨構造）

耐震強化用地震動による動的解析の結果において、主トラスについては余裕があることが確認されたものの、それと直交するサブトラスの一部や下面水平ブレースなどの二次部材（設計時においては非構造部材）には余裕が少ないことが確認されたため、これらの余裕の少ない部材についていくつかの耐震強化工事を実施した。この補強を行うことにより、主トラスの負担応力も低減されるので、屋根トラス全体としての安全余裕も向上することとなる。

鉄筋コンクリート構造に比べこのように余裕が少ない結果となるのは、①指針で新たに追加された鉛直方向の動的地震力の影響が大きいこと、②鉄骨構造はこれまで短期許容応力度設計を基本にしており、基準地震動 S_s の検討の際には F 値を 1.1 倍した評価基準値を用いたりしているものの、鉄筋コンクリート構造ほどは終局限界が大きくない、ということが主な理由として考えられる。

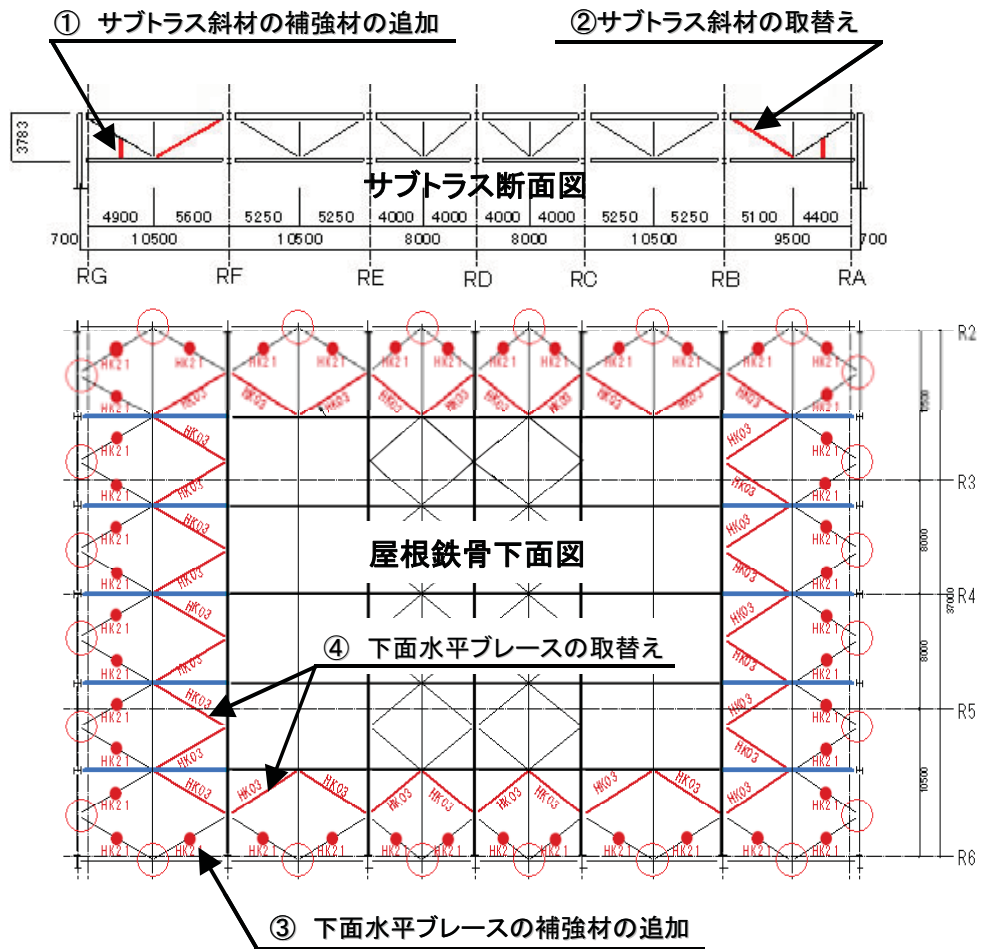
(3) 排気筒（鉄骨構造）

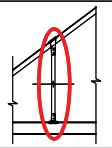
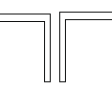
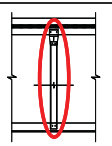
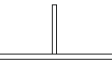
耐震強化用地震動による動的解析の結果において、支持鉄塔の部材の一部で余裕が少ないことが確認された。ただし、これらの部材を直接的に取り替える場合には大規模な工事が発生し、工程も長く必要になるため、比較検討の結果として制震装置の導入を行うこととした。

これは、上記の「(2) 原子炉建屋の屋根トラス（鉄骨構造）」に述べた 2 つの理由に加え、旧指針では A クラスであった SGTS 配管の耐震クラスが S クラスに変更されたため、排気筒としては従来の S₁ 機能維持から S_s 機能維持に格上げになった影響が非常に大きい。柏崎刈羽原子力発電所の場合には基準地震動 S₁ の影響があまり大きくなかったこともあり、排気筒は部位によっては風荷重など他の荷重で決定している場合もあるので一概には言えないが、基準地震動 S_s が大きいことも含めるとクラス分類による地震荷重の増加は 3～4 倍程度となっている。

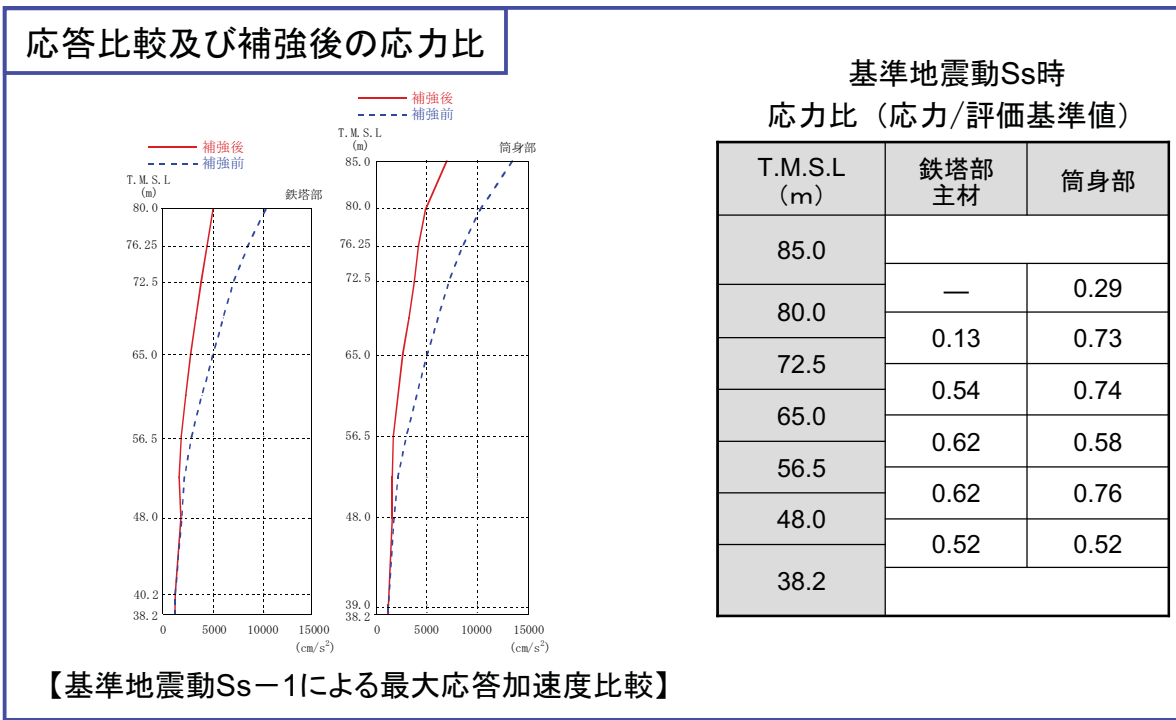
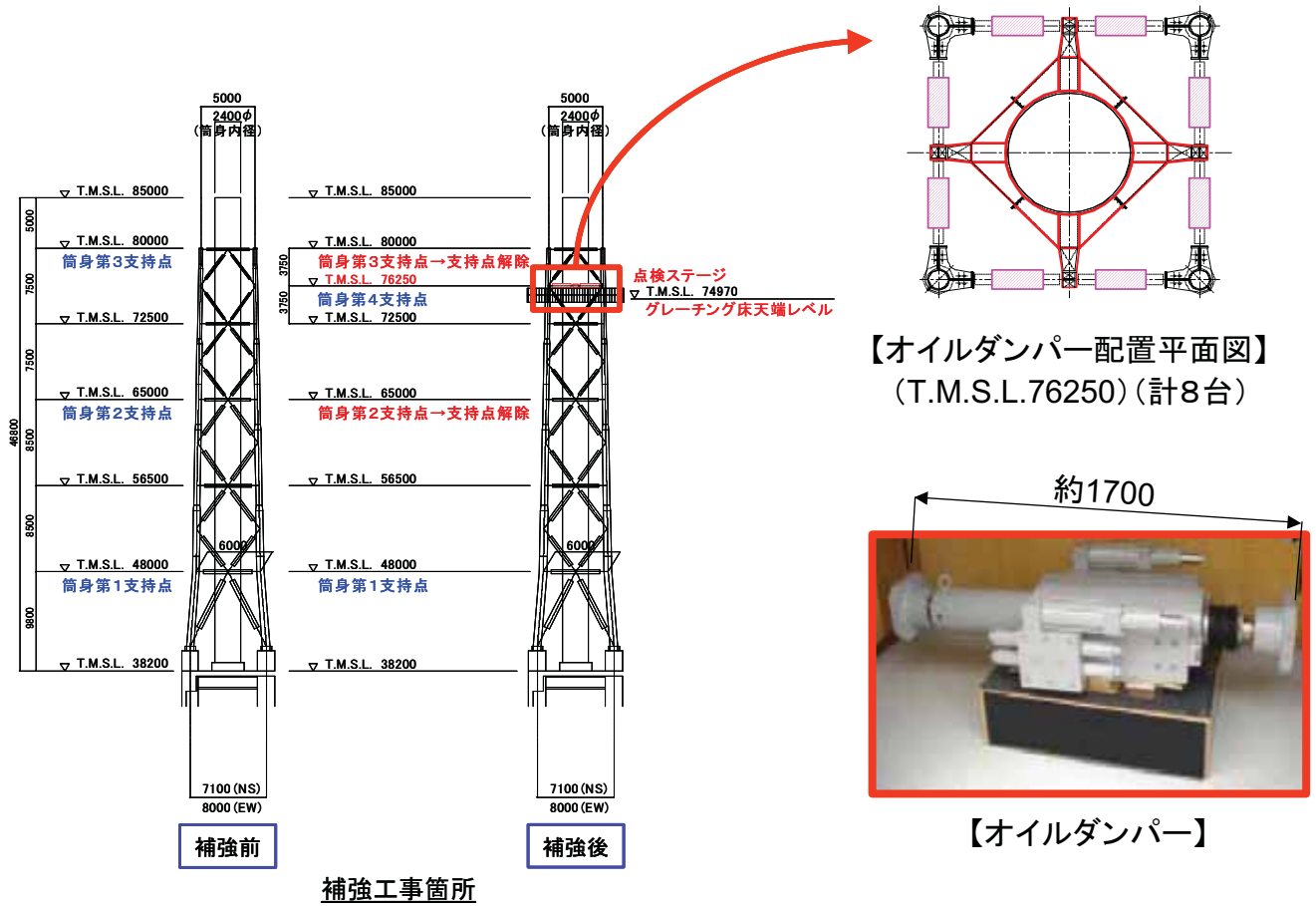
【補強の実例】

(1) 原子炉建屋の屋根トラス（鉄骨構造）



| No. | 箇所及び補強方法 | | | 圧縮耐力 (KN) | 引張耐力 (KN) |
|-----|--|---------------------------|-----|-----------|-----------|
| | | 補強前 | 補強後 | 補強前 | 補強後 |
| ① | サブトラス斜材 補強材の追加  | 斜材 2Ls-90×90×10 | 補強前 | 235 | 879 |
| | | 補強材 L-75×75×6 | 補強後 | 570 | 879 |
| ② | サブトラス斜材 取替え  | 補強前 2Ls-90×90×10 | 補強前 | 235 | 879 |
| | | 補強後 2Ls-130×130×9 | 補強後 | 696 | 1176 |
| ③ | 下面水平 ブレース材 補強材の追加  | ブレース材 CT-150×300×10×15 | 補強前 | 618 | 1548 |
| | | 補強材 [-150×75×6.5×10 | 補強後 | 1316 | 1548 |
| ④ | 下面水平 ブレース材 取替え  | 補強前 CT-150×300×10×15 | 補強前 | 618 | 1548 |
| | | 補強後 CT-175×350×12×19 | 補強後 | 1182 | 2248 |

(2) 排気筒 (鉄骨構造)



4. 機器・配管系に関する耐震強化に対する考え方

4. 1 設計時の地震応答解析手法と許容基準値の位置づけ

設計時の地震応答解析手法や許容基準値は、現実の地震に対する破損限界に対して十分に余裕を持っていることが、既往の研究¹⁾からわかっている。従って、設計時と同等の地震応答解析による評価対象設備の応答値が、IVAS 相当の許容基準値を上回ることを仮定したとしても、その設備が直ちに安全機能を失うことを意味しない。一方で、設計時と同等の地震応答解析による応答値が、IVAS 相当の許容基準値を下回ることが確認された設備は、現実の破損限界に対して非常に大きな余裕を持っているといえる。

以上を踏まえ、設計時と同等の地震応答解析手法と許容基準値に基づく評価の位置づけを以下のとおりと考えている。

表 4-1 設備の状態の解釈と対応

| 設備の状態 | 状態の解釈 | 設備への対応 |
|-----------------------------------|----------------------|---|
| 設計時と同等の地震応答解析手法による応答値が許容基準値を上回る状態 | 現実の破損限界に対する余裕が比較的少ない | 対応 1 : 地震応答解析手法や許容基準値が持つ余裕を分析し、現実の破損限界に対する真の余裕を評価する。 対応 2 : 耐震強化工事を実施し、設計時と同等の地震応答解析手法による発生値が許容基準値以下となるような構造とする。 |
| 設計時と同等の地震応答解析手法による応答値が許容基準値を下回る状態 | 現実の破損限界に対する余裕が大きい | — |

表 4-1 の「設備への対応」で記載した、「対応 1」における「現実の破損限界に対する真の余裕を評価」する方法について、いくつか例示する。

表 4-2 真の余裕の評価例

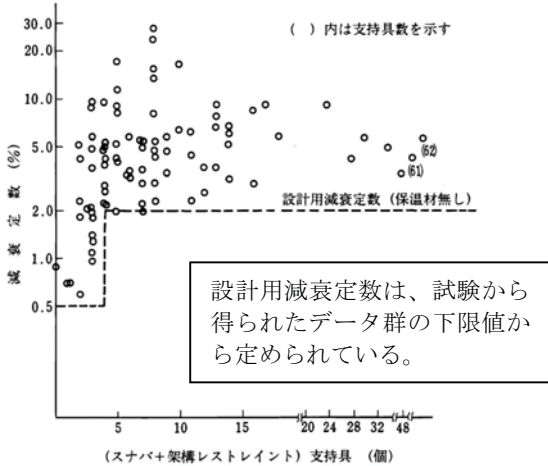
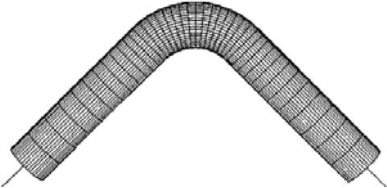
| 評価方法 | 説明 | | | | | | | | | |
|---------------|--|-----------|-----------|-----------|-----|-----|-----|------|-----|-----|
| 現実的な減衰定数の採用 | <p>機器・配管系を設計する時の地震応答解析では、応答値を安全側に算出するために、保守的な減衰定数を採用している（配管系の減衰定数に関する具体的な例は下図参照）。評価対象設備の振動試験を行い、現実的な減衰定数を取得し、地震応答解析に適用することで、設計手法に基づく地震応答解析で得られる応答値よりも現実的な応答値を算出する。</p>  <p>図 振動試験から得られた減衰定数と設計用減衰定数 (JEAG4601)</p> | | | | | | | | | |
| 詳細な FEM 解析の適用 | <p>機器・配管系の設計をする時の地震応答解析は、簡便な地震応答解析モデルを用いていることが多い。例えば、配管系の地震応答解析モデルは、配管の剛性をはり要素で模擬した簡易的なモデルを用いている。配管の発生値を評価する際には、JEAG4601 等の規格で定められた保守性を有する応力評価式に、地震応答解析で得られたモーメントを代入して応力を算出する。</p> <p>シェル要素あるいはソリッド要素によるより精緻な FEM 解析を行うことで、現実的な応答値を算出する。</p>  <p>図 シェル要素による配管の FEM 解析モデルのイメージ</p> | | | | | | | | | |
| 現実の材料物性の採用 | <p>機器・配管系の構造強度評価の許容基準値は、設備を構成する構造部材の材料の物性値（降伏点、引張強さ）により定められる。許容基準値を算出する際に参照する材料の物性値は、JSME 等の規格で定められた材料毎の物性値を参照している。現実の材料は、規格で定められた物性値に対して余裕を持ったものになっている。評価対象設備を構成する構造部材の材料試験成績表を参照して、現実の物性値を参照した許容基準値を採用することで、より現実的な構造強度評価を行う。</p> <p>(炭素鋼の例)</p> <table border="1" data-bbox="659 1832 1177 1993"> <thead> <tr> <th></th> <th>規格値 (MPa)</th> <th>成績値 (MPa)</th> </tr> </thead> <tbody> <tr> <td>降伏点</td> <td>245</td> <td>337</td> </tr> <tr> <td>引張強さ</td> <td>410</td> <td>501</td> </tr> </tbody> </table> | | 規格値 (MPa) | 成績値 (MPa) | 降伏点 | 245 | 337 | 引張強さ | 410 | 501 |
| | 規格値 (MPa) | 成績値 (MPa) | | | | | | | | |
| 降伏点 | 245 | 337 | | | | | | | | |
| 引張強さ | 410 | 501 | | | | | | | | |

表 4-2 で例示したような真の余裕の評価を、現実の破損限界に対する余裕が比較的少ない設備毎に行うのは、現実的には検討時間を要するものであることから、表 4-1 の「対応 2」である耐震強化工事を選択することもある。また、現実の破損限界に対する余裕をより大きく確保する観点から耐震強化工事を行う場合もある。

なお、今回の 7 号機の耐震安全性評価においては、表 4-1 の「対応 1」における「現実の破損限界に対する真の余裕を評価」のみで対応している設備は無く、現実の破損限界に対する余裕をより大きく確保する観点から耐震強化工事を行っている。

7 号機において耐震強化工事を行った設備に関する考え方を次項以降で説明する。

4. 2 耐震強化工事実施設備の選定について

耐震強化工事を検討する設備は、基準地震動 S_s に対して現実の破損限界に対する余裕が比較的少ないと考えられるものとした。その判断の材料として、建設時の設計情報はもとより、新潟県中越沖地震に対する設備健全性評価結果、当社が自主的な条件として設定した原子炉建屋基礎版上で 1000 ガルの揺れとなる条件（以下、1000 ガル条件という）、および、耐震設計審査指針の改訂による設備への影響を考慮した。

4. 2. 1 新潟県中越沖地震を踏まえた選定

新潟県中越沖地震の地震応答解析（以下、シミュレーション解析という）による応答値が、ⅢAS 相当の許容基準値に対して近い設備を選定する。これらの設備については、基準地震動 S_s に対して現実の破損限界に対する余裕が比較的少ないと考え、耐震強化工事を検討することとした。

(1) シミュレーション解析の概要

新潟県中越沖地震時に原子炉建屋基礎版上で観測された地震波を入力条件として、原子炉建屋の地震応答解析を行い、同じく新潟県中越沖地震時に原子炉建屋中間階上で観測された地震波を再現する。その再現できた原子炉建屋地震応答解析に基づき、機器等の地震応答解析を行う。その地震応答解析の結果、算出された設備毎の応答値が許容基準値を下回ることを確認する。シミュレーション解析において評価を行うのは、本報告書における耐震安全性評価と同様に、構造強度評価と動的機能維持評価である。

シミュレーション解析における構造強度評価は、設備が概ね弾性状態にあるⅢAS 相当の許容基準値を用いている。動的機能維持評価は、本報告書における動的機能維持評価の許容基準値と同様のものを用いている。

(2) シミュレーション解析を踏まえて選定した設備

シミュレーション解析における構造強度評価結果で、余裕が少ない設備は表 4-3 の通りであった。

表 4-3 シミュレーション解析²⁾において余裕が少ない設備

| 対象設備 | | 部 位 | 応答値 | 許容基準値 | | 評価裕度* |
|------|----------|---------|-----|-------|-------|-------------|
| | | | | ⅢAS | (ⅣAS) | |
| 燃料設備 | 燃料取替機 | 構造物フレーム | 204 | 241 | (275) | 1.18 (1.35) |
| 配管 | 残留熱除去系配管 | 配管 | 239 | 274 | (364) | 1.15 (1.52) |

*評価裕度＝許容基準値(ⅢAS)／応答値 { ()内の数値は、許容基準値(ⅣAS)／応答値}

前述したとおり、シミュレーション解析における許容基準値はⅢAS 相当なので、ⅣAS 相当の許容基準値は参考として記載した。シミュレーション解析による評価裕度は、ⅣAS 相当の許容基準値に対して約 1.3 ないし約 1.5 となっている。これらの設備は、新潟県中越沖地震を増幅した条件である 1000 ガル条件や基準地震動 S_s を想定した場合、現実の破損限界に対する余裕が比較的少ないと考えられる。

この結果を踏まえ、耐震強化工事を検討する設備を以下のとおりとした。

- ・ 燃料取替機
- ・ 耐震 S クラスに属する主配管

〔 配管については、残留熱除去系のみではなく、S クラスに属する
システムの主配管全体を耐震強化工事の対象とした。 〕

4. 2. 2 自主的な取り組みによる選定

後述するが、当社は自主的な取り組みとして、1000ガルとなる条件を定めて、耐震強化の設計を行った。その1000ガル条件に対して、現実の破損限界に対する余裕が比較的少ないと考えられる設備についても、基準地震動 S_s に対して現実の破損限界に対する余裕が比較的少ないと考え、3.1の設備に加えて、別途、選定して耐震強化工事を実施した。

(1) 1000ガル条件の概要

1000ガル条件は、新潟県中越沖地震の原子炉建屋基礎版上での観測波を増幅し、原子炉建屋基礎版上で1000ガルの揺れとなるように定めたものである。

(2) 1000ガル条件を踏まえて選定した設備

シミュレーション解析を含む既往評価の条件と、1000ガル条件との比較をおこなうことにより、現実の破損限界に対する余裕が比較的少ないと考えられる設備を選定した。

具体的には、原子炉補機冷却系熱交換器では、設置床面における構造強度評価用震度(※)について、シミュレーション解析と1000ガル条件を比較したところ、水平震度で約3倍の増幅を確認した。一方で、シミュレーション解析時の基礎ボルトのせん断応力は、評価裕度が2.3倍であった。このことから、原子炉補機冷却系熱交換器の基礎ボルトは、1000ガル条件に対して、現実の破損限界に対する余裕が比較的少ないと考えたことから、耐震強化工事を検討する設備を以下のとおりとした。

- ・ 原子炉補機冷却系熱交換器

※構造強度評価用震度について

機器類の構造強度評価を行う際には評価用震度を設定する。評価用震度は、評価対象機器が設置されている床面の最大地震応答加速度の1.2倍で定義される。

4. 2. 3 耐震設計審査指針改訂内容を踏まえた選定

耐震設計審査指針の改訂に伴い、鉛直方向についても基準地震動 S_s が定義された。このことにより、現実の破損限界に対する余裕が比較的少ないと考えられる設備についても、別途、選定して耐震強化工事を実施した。

(1) 耐震設計審査指針改訂による主な影響について

耐震設計審査指針改訂前においては、鉛直方向の設計用地震力は静的な考慮であった。改訂によって、鉛直方向についても基準地震動 S_s が定義されたことにより、耐震設計上重要な設備については、鉛直方向の設計用地震力を動的に考慮する必要性が生じた。

(2) 改訂内容を踏まえた選定

鉛直方向の地震力を静的な考慮から動的な考慮に変更することによって影響を受ける設備は、鉛直方向の振動の固有周期が長い構造の設備である。鉛直方向の振動の固有周期が長い構造の設備として挙げられるものが、配管・燃料取替機・原子炉建屋クレーンである。3. 1での選定と重複するものは除いて、下記を耐震強化工事検討対象とする。

・ 原子炉建屋クレーン

なお、原子炉建屋クレーンは、耐震 S クラス設備に波及的破損を及ぼす可能性がある耐震 B クラス設備である。その観点から、7号機の原子炉設置許可申請書や工事計画書では、原子炉建屋クレーンは、「耐震 B クラス、ただし、基準地震動 S_1 に対して落下しない」という位置づけになっていた。今回の耐震強化工事でもこの考え方を踏襲して、原子炉建屋クレーンについては、「弾性設計用地震動 S_d に対して落下しない」ことを目標に耐震強化工事を実施した。後述する4. の耐震強化工事の設計に関する記述は、燃料取替機・耐震 S クラスに属する配管・原子炉補機冷却系熱交換器について述べており、原子炉建屋クレーンについては該当しない。

4. 3 耐震強化工事の設計について

(1) 設計方針

原子炉建屋基礎版上で約 1000 ガルの揺れとなるもの（1000 ガル条件）に対して設計時と同等の地震応答解析を行い、その応答値がIVAS 相当の許容基準以内になる構造とする。（なお、既存の規格基準類で、IVAS 相当の許容基準値が規定されていない設備が存在する場合には、その設備の安全機能が損なわれない基準値を別途定めて設計を行う。その許容基準値についても、ここでは、IVAS 相当と位置づける。）

(2) 設計の妥当性確認

基準地震動 S_s による耐震安全性評価を行い、応答値がIVAS 相当の許容基準値を下回ることを確認することとした。

(3) 耐震強化後の設備について

耐震強化工事を行った設備は、当社の自主的な条件である 1000 ガル条件と基準地震動 S_s の両方に対して、地震応答解析を行った際の応答値が、IVAS 相当の許容基準値以内に収まる構造強度を有しているものとなった。

4. 4 まとめ

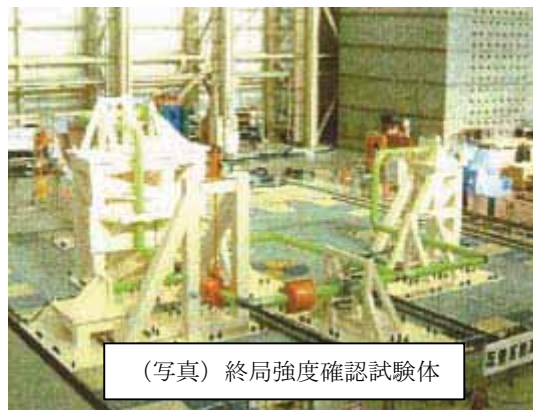
- ・耐震強化工事は、基準地震動 S_s に対して耐震設計上重要な機器が、その安全機能を保持する観点から行った。
- ・耐震強化工事のは、耐震 S クラス設備と耐震 B クラスまたは C クラス設備のうち、耐震 S クラス設備に波及的破損を生じさせる恐れがある設備とした。
- ・具体的な設備の検討対象は、新潟県中越沖地震に対する影響評価、自主的に定めた 1000 ガル条件、および、耐震設計審査指針改訂内容を踏まえて決定した。
- ・耐震強化工事の設計は、1000 ガル条件を用いて地震応答解析を行い、IVAS 相当の許容基準値を適用して行った。
- ・耐震強化工事の設計の妥当性確認方法は、基準地震動 S_s に対する耐震安全性評価とした。
- ・耐震強化工事を行った施設については、1000 ガル条件と基準地震動 S_s の両方に対して、耐震安全性を確保した構造となった。

参考文献

- 1) JNES-SS-0617 原子力発電施設耐震信頼性実証試験の概要 JNES-SS レポート 2006 年 11 月 独立行政法人 原子力安全基盤機構 規格基準部
- 2) 柏崎刈羽原子力発電所 7 号機 新潟県中越沖地震後の設備健全性に係わる点検・評価に関する報告書 (機器レベルの点検・評価報告書) 平成 20 年 9 月 19 日 東京電力株式会社

1. はじめに

既往の研究では、実機配管系の特徴を有する試験体を用いて加振試験を行い、配管系に対する既往の設計手法の妥当性の確認と実機配管系の終局強度の確認を行っている。



2. 加振試験条件の概要

(1) 設計手法確認試験

設計手法による解析で試験体配管本体にIVAS 相当の許容応力と同等の応力が発生する大きさの加振、および、IVAS 相当の許容応力の 1.5~4 倍以上となる応力が発生する大きさの加振を行い、配管の振動特性を把握した。

(2) 終局強度確認試験

設計手法による解析で試験体配管本体にIVAS 相当の許容応力の 8.5 倍の応力が発生する大きさの加振を、試験体が破損するまで行い、配管の終局強度を把握した。

3. 試験結果の概要

(1) 設計手法確認試験

設計手法による解析でIVAS 相当の 4 倍の応力が発生する大きさの加振を行っても、試験体配管の崩壊現象や破損による内部水の漏洩がないことを確認した。

(2) 終局強度確認試験

設計手法による解析で試験体配管本体にIVAS 相当の許容応力の 8.5 倍の応力が発生する大きさの加振を行ったところ、1 回の加振では破損せず、5 回目の加振で低サイクル疲労による貫通亀裂が発生した。

4. 耐震設計手法の安全裕度

既往の研究では、3. での試験結果等を踏まえて、耐震設計手法の安全裕度を評価している。すなわち、一回の加振で配管が疲労破損するとしたときの想定入力地震レベルと設計上許容される S_2 地震の入力レベル (IVAS 相当の応力が発生する入力レベル) の比を安全裕度と定義したとき、耐震設計手法には、4 倍以上の安全裕度があることを確認したとしている。

以上

(参考 4-2) 7号機の耐震強化工事の内容について

1. 配管系について

(1) 耐震強化方針

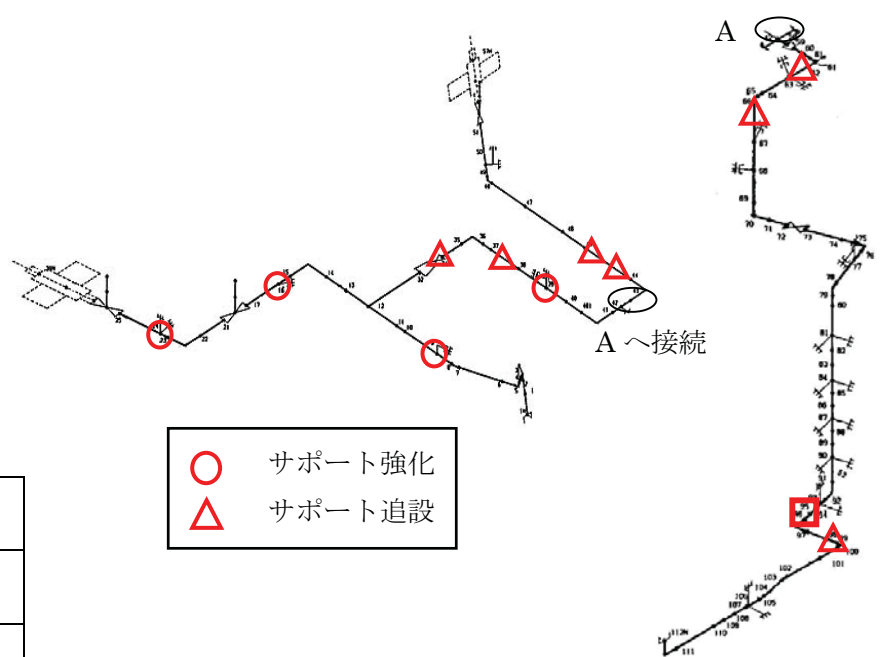
配管本体に発生する応力を低減するために、配管支持構造物を追加設置し、配管の地震に対する応答振動の低減を図る。また、配管支持構造物に対しては、地震による配管反力の増大が懸念されることから、配管支持構造物そのものの強度の向上も図る。なお、配管支持構造物を追加設置することで、配管本体の拘束が厳しくなることにより、配管の熱膨張による応力が著しく増幅しないよう配慮する。

(2) 耐震強化例

ここでは、残留熱除去系配管の1モデルを例に、耐震強化工事を行った例を示す。○印は、設計時においても配管の振動を拘束していた箇所での支持構造物について、その支持機能を強化した箇所を示すものである。また△印は、設計時には配管支持装置を設置していなかった箇所に、配管支持構造物を追加で設置した箇所を示している。耐震強化工事実施前におけるシミュレーション解析結果と、耐震強化工事実施後における基準地震動 S_s に対する地震応答解析結果の比較を次に示す。

| 地震動 | 発生値 [MPa] |
|-------------|-----------|
| 新潟県中越沖地震 | 239 |
| 基準地震動 S_s | 182 |

※評価点は右図の□印で示す



残留熱除去系配管の耐震強化工事例

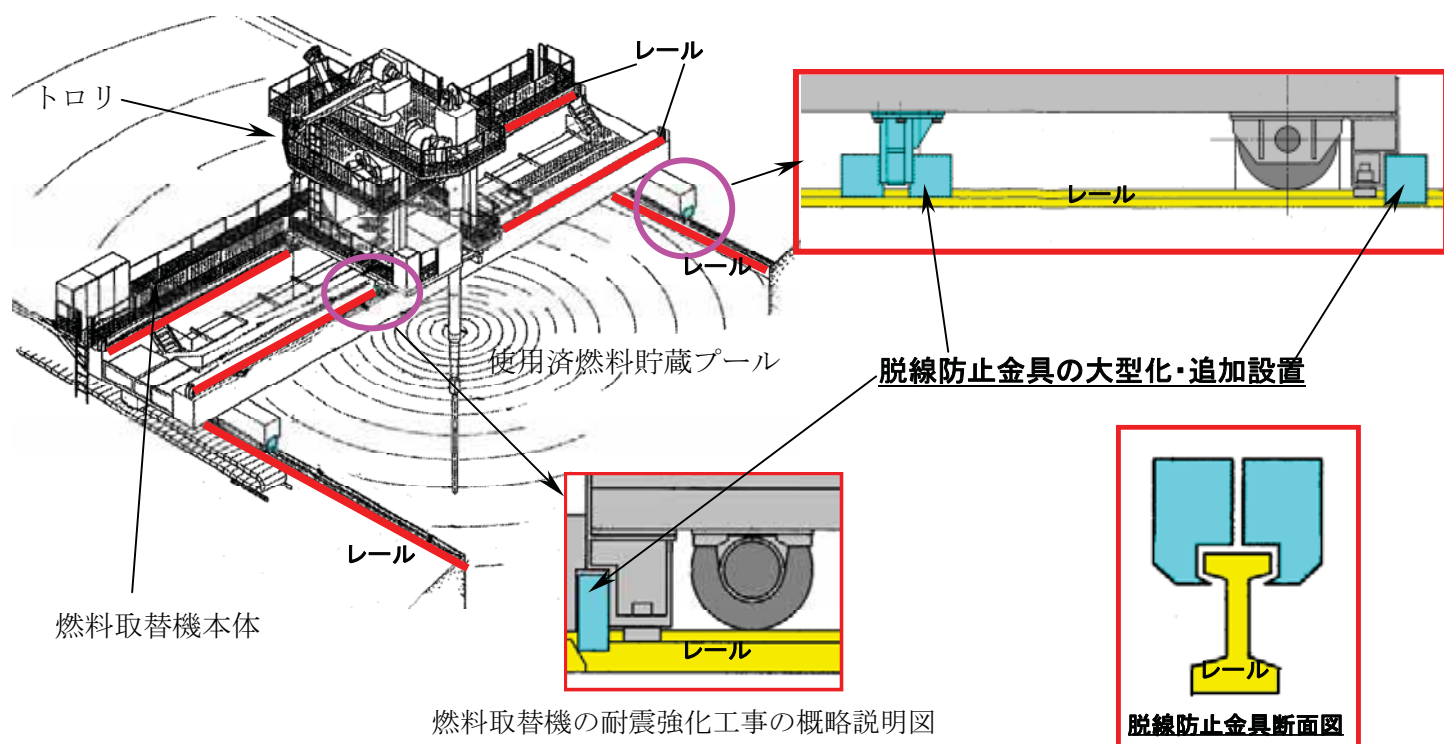
2. 燃料取替機について

(1) 耐震強化方針

燃料取替機は、耐震 B クラス設備であるものの、耐震 S クラス設備である使用済燃料貯蔵プールの上に常時待機していることから、耐震 S クラス設備に波及的破損を及ぼす可能性がある設備として位置づけられる。基準地震動 S_s に対して燃料取替機が使用済燃料貯蔵プールに落下しないことを確実にするために耐震強化工事を実施する。

(2) 耐震強化工事内容

燃料取替機の本体は、使用済燃料貯蔵プールの淵に設置されているレール上を走行する。また、燃料取替機のブリッジ上に設置されているレール上をトロリが横行する。本体あるいはトロリには、走行時の脱線を防止する金具が設置されている。7号機の耐震強化工事では、この脱線防止金具を大型化、あるいは追加設置し、本体あるいはトロリが脱線して使用済燃料貯蔵プールに落下しないことを確実にしている。なお、燃料取替機本体についても、一部構造部材を追加して強度を増している。



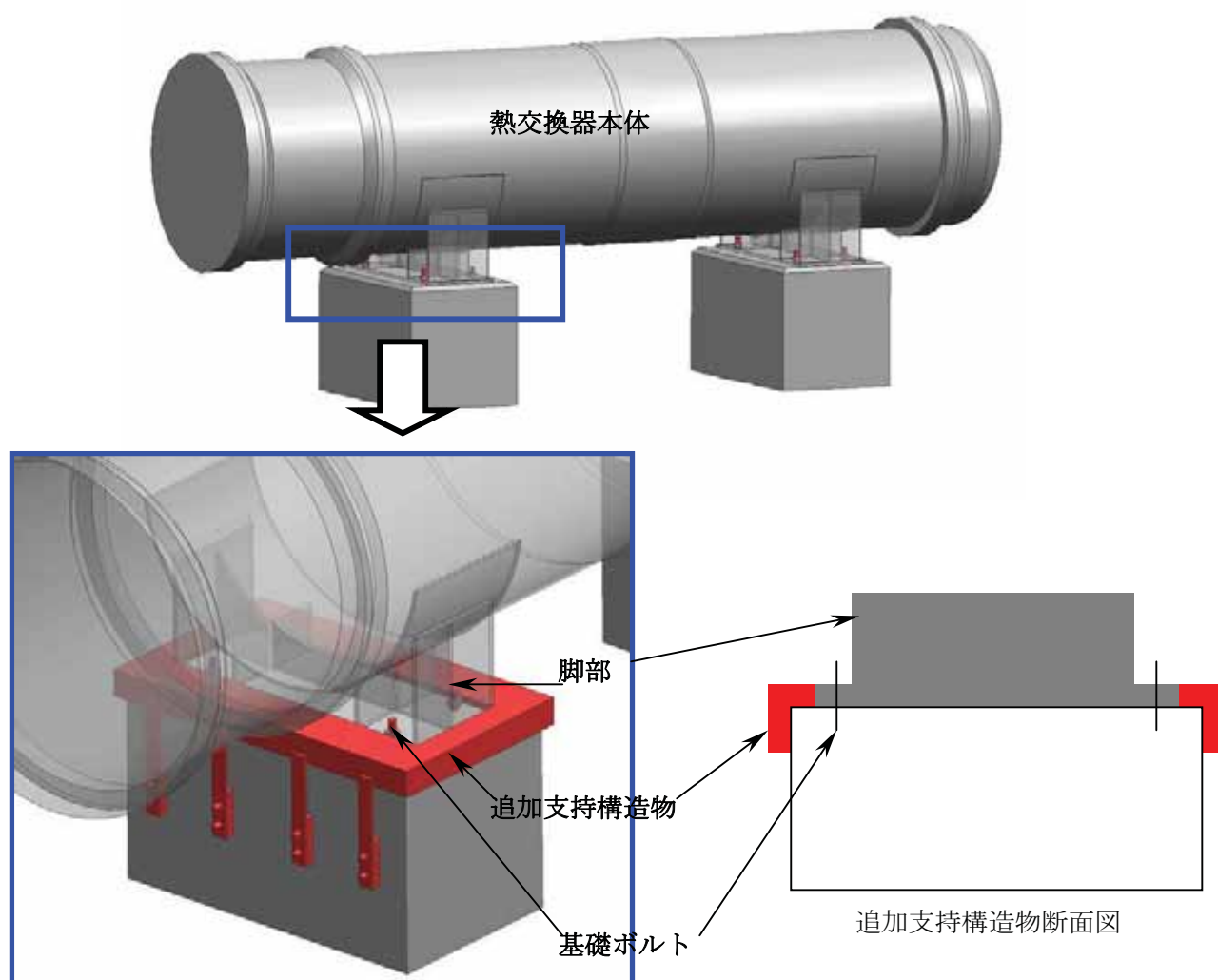
3. 原子炉補機冷却系熱交換器

(1) 耐震強化方針

原子炉補機冷却系熱交換器の脚部に支持構造物を追加設置することで、基礎ボルトへの荷重分担を期待せずに、せん断方向の地震荷重に耐える構造とするよう耐震強化工事を実施する。

(2) 耐震強化工事内容

熱交換器の脚を取り囲む様に新たな支持構造物を設置し、基礎ボルト部に発生するせん断荷重を新たな支持構造物が分担して支持する構造とした。



原子炉補機冷却系熱交換器 耐震強化内容概念図

4. 原子炉建屋クレーン

(1) 耐震強化方針

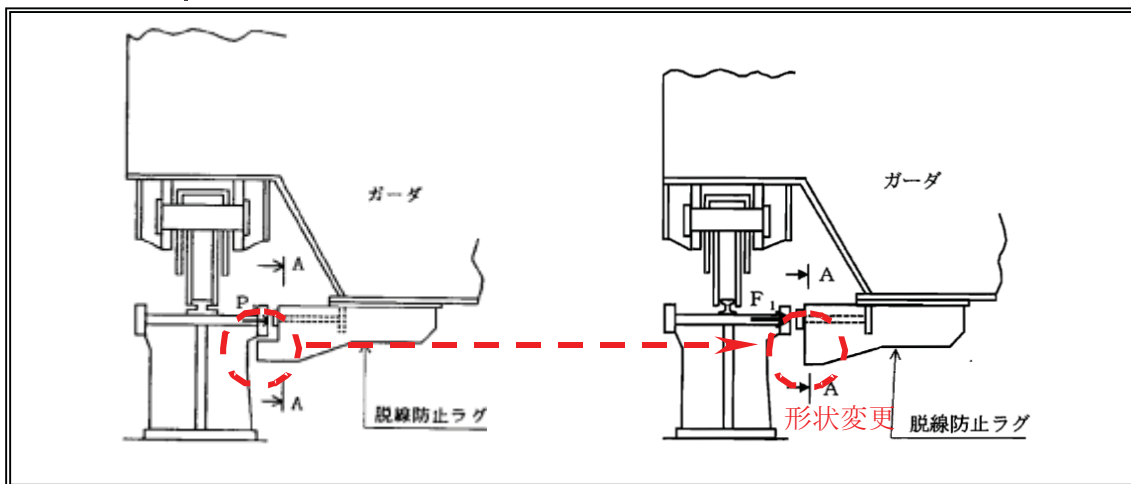
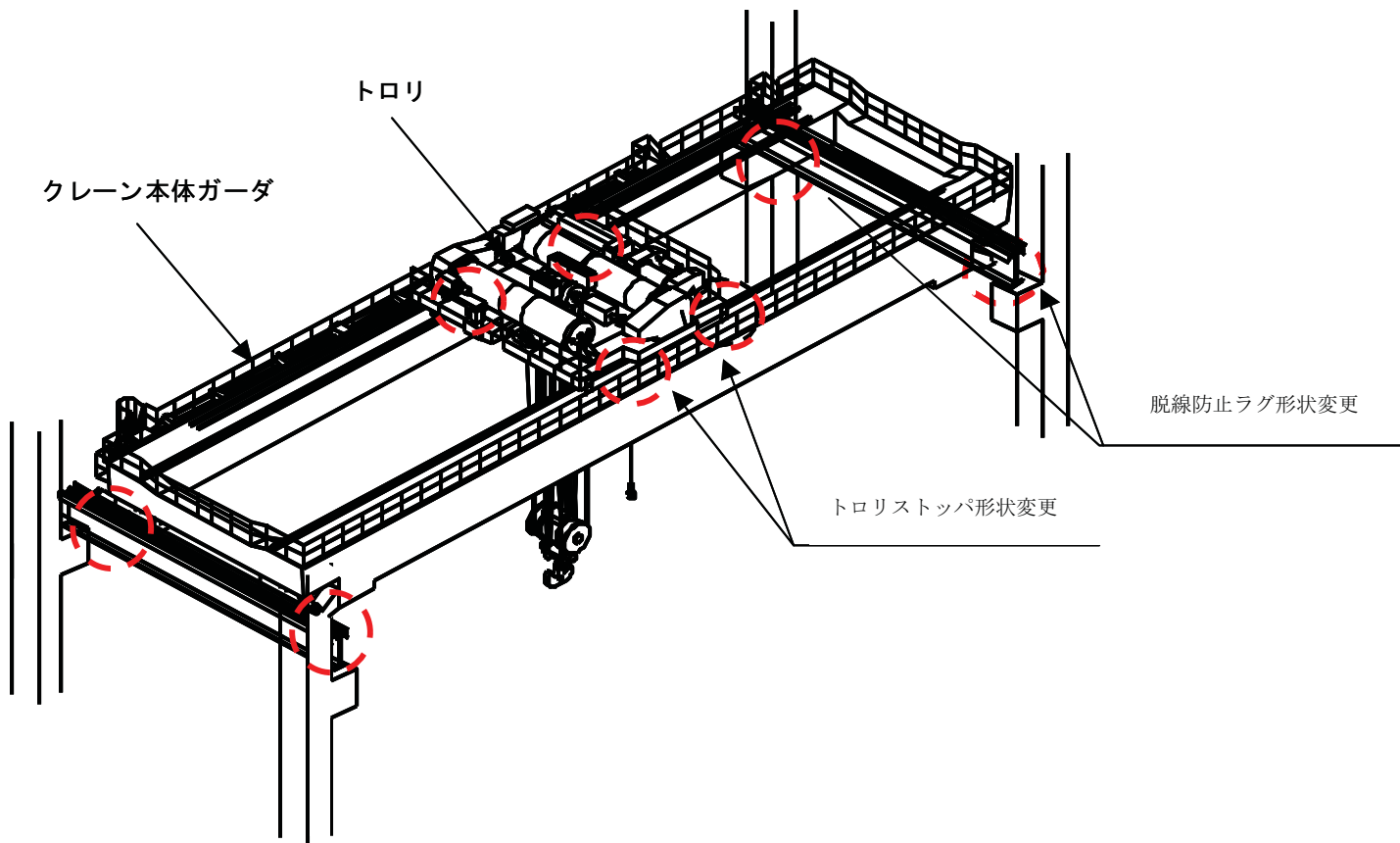
原子炉建屋クレーンは、耐震 B クラス設備であるものの、クレーンを使用する際に、耐震 S クラス設備である使用済燃料貯蔵プールの上を一時的に通過する場合があることから、耐震 S クラス設備に波及的破損を及ぼす可能性がある設備として位置づけられる。地震動に対して燃料取替機が使用済燃料貯蔵プールに落下しないことを確実にするために耐震強化工事を実施する。

(2) 耐震強化工事内容

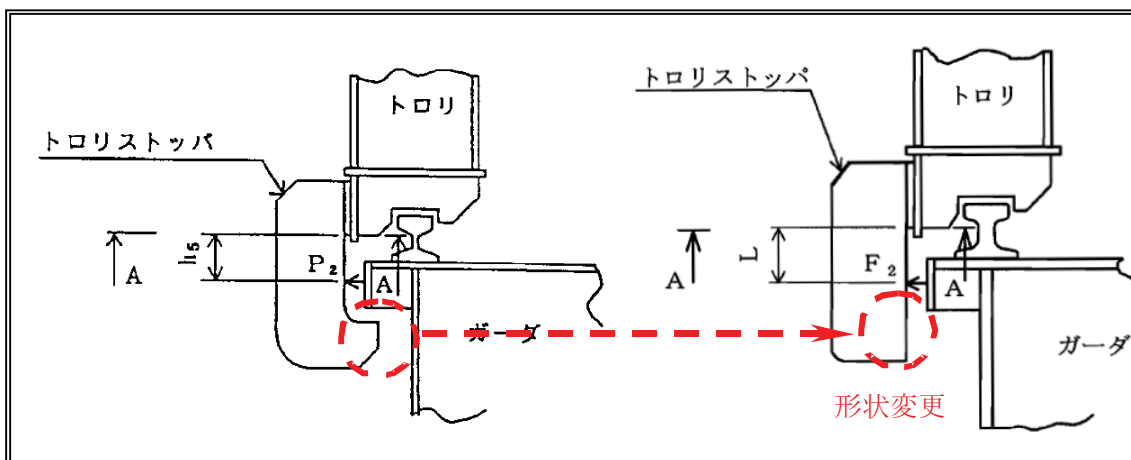
原子炉建屋クレーンは、原子炉建屋の天井付近の高さに設置されているレール上を走行する。また、原子炉建屋クレーンの本体ガード上に設置されているレール上をトロリが横行する。本体ガードには、走行時の脱線を防止する目的で脱線防止ラグが設置されている。また、トロリには、同じく横行時の脱線を防止する目的でトロリストoppaが設置されている。

脱線防止ラグは、次頁に示すようにレール支持構造物（以下、ランウェイガードという）の空隙に潜り込む構造となっていた。原子炉建屋クレーンに鉛直方向の動的地震力を考慮した場合、ランウェイガードの空隙に潜り込んでいる脱線防止ラグの部分が、ランウェイガードを破損させる恐れがある。耐震強化工事では、この脱線防止ラグの形状を変更する改造を行い、ランウェイガードの空隙に潜り込んでいる部分を削除したことで、鉛直方向に動的地震力を考慮してもランウェイガードが破損しない構造としている。ランウェイガードの破損を防止することで、クレーン本体が脱線して使用済燃料貯蔵プールに落下しないことを確実にしている。

トロリストoppaについても、脱線防止ラグと同様に、レールが設置されている本体ガードの空隙に潜り込んでいる構造になっていた。トロリストoppaについても改造により形状を変更することで、本体ガードの破損を防止し、トロリが脱線して使用済燃料貯蔵プールに落下しないことを確実にしている。



脱線防止ラグ 改造概要



トロリストoppa 改造概要

【付録 2】

耐震強化用地震動による評価結果について

耐震強化用地震動による評価結果について

参考として原子炉建屋基礎版上で 1,000 ガルの揺れとなるように定めた地震動（耐震強化用地震動）による構造強度の評価結果を以下に示す。

発生値は、いずれも評価基準値以下であることを確認した。

なお、耐震強化工事を実施した設備については、工事終了後の状況を反映して評価を実施した。

1. 建物・構築物

1.1 原子炉建屋（耐震壁）

表1-1 耐震壁のせん断ひずみ一覧（NS方向）

外壁

($\times 10^{-3}$)

| 階 | Ss-1H | Ss-2H | Ss-3H | Ss-4H | Ss-5H | 耐震強化用 地震動 (参考) | 評価基準値 |
|-----|-------|-------|-------|-------|-------|----------------------|-------|
| CRF | 0.13 | 0.08 | 0.08 | 0.06 | 0.05 | 0.13 | 2.0以下 |
| 4F | 0.15 | 0.10 | 0.10 | 0.07 | 0.06 | 0.15 | |
| 3F | 0.16 | 0.09 | 0.09 | 0.06 | 0.05 | 0.13 | |
| 2F | 0.33 | 0.16 | 0.17 | 0.11 | 0.10 | 0.21 | |
| 1F | 0.36 | 0.17 | 0.18 | 0.12 | 0.11 | 0.23 | |
| B1F | 0.37 | 0.19 | 0.19 | 0.12 | 0.12 | 0.24 | |
| B2F | 0.44 | 0.20 | 0.21 | 0.12 | 0.13 | 0.29 | |
| B3F | 0.21 | 0.15 | 0.18 | 0.09 | 0.11 | 0.20 | |

RCCV

($\times 10^{-3}$)

| 階 | Ss-1H | Ss-2H | Ss-3H | Ss-4H | Ss-5H | 耐震強化用 地震動 (参考) | 評価基準値 |
|-----|-------|-------|-------|-------|-------|----------------------|-------|
| 3F | 0.06 | 0.02 | 0.02 | 0.01 | 0.01 | 0.03 | 2.0以下 |
| 2F | 0.10 | 0.08 | 0.09 | 0.05 | 0.05 | 0.10 | |
| 1F | 0.12 | 0.09 | 0.09 | 0.06 | 0.06 | 0.10 | |
| B1F | 0.16 | 0.11 | 0.12 | 0.07 | 0.07 | 0.12 | |
| B2F | 0.31 | 0.15 | 0.17 | 0.09 | 0.10 | 0.19 | |
| B3F | 0.17 | 0.14 | 0.16 | 0.08 | 0.10 | 0.17 | |

表1-2 耐震壁のせん断ひずみ一覧 (EW方向)

| 外壁 | | | | | | | ($\times 10^{-3}$) |
|-----|-------|-------|-------|-------|-------|----------------------|----------------------|
| 階 | Ss-1H | Ss-2H | Ss-3H | Ss-4H | Ss-5H | 耐震強化用 地震動 (参考) | 評価基準値 |
| CRF | 0.10 | 0.08 | 0.06 | 0.05 | 0.06 | 0.12 | 2.0以下 |
| 4F | 0.11 | 0.09 | 0.07 | 0.06 | 0.07 | 0.13 | |
| 3F | 0.14 | 0.14 | 0.08 | 0.07 | 0.08 | 0.17 | |
| 2F | 0.19 | 0.21 | 0.12 | 0.10 | 0.12 | 0.26 | |
| 1F | 0.21 | 0.25 | 0.14 | 0.11 | 0.14 | 0.32 | |
| B1F | 0.30 | 0.35 | 0.18 | 0.15 | 0.18 | 0.61 | |
| B2F | 0.28 | 0.35 | 0.18 | 0.17 | 0.18 | 0.86 | |
| B3F | 0.21 | 0.28 | 0.17 | 0.17 | 0.16 | 0.89 | |

| RCCV | | | | | | | ($\times 10^{-3}$) |
|------|-------|-------|-------|-------|-------|----------------------|----------------------|
| 階 | Ss-1H | Ss-2H | Ss-3H | Ss-4H | Ss-5H | 耐震強化用 地震動 (参考) | 評価基準値 |
| 3F | 0.03 | 0.03 | 0.02 | 0.02 | 0.02 | 0.03 | 2.0以下 |
| 2F | 0.08 | 0.08 | 0.07 | 0.06 | 0.07 | 0.10 | |
| 1F | 0.09 | 0.09 | 0.07 | 0.06 | 0.07 | 0.12 | |
| B1F | 0.16 | 0.18 | 0.12 | 0.11 | 0.12 | 0.38 | |
| B2F | 0.17 | 0.19 | 0.13 | 0.13 | 0.13 | 0.64 | |
| B3F | 0.18 | 0.20 | 0.15 | 0.15 | 0.14 | 0.78 | |

1.2 原子炉建屋屋根トラス

表 1-3 屋根トラスの鉄骨部における評価結果

| 部 材 | | 基準地震動 Ss | | | 耐震強化用 地震動 (参考) |
|-----|------|----------------------|----------------------|----------------|----------------------|
| | | 発生応力 | 評価基準値 | 発生応力/ 評価基準値 | 発生応力/ 評価基準値 |
| | | (N/mm ²) | (N/mm ²) | | |
| 上弦材 | (引張) | 129.7 | 357 | 0.59 | 0.49 |
| | (曲げ) | 77.4 | 357 | | |
| 下弦材 | (圧縮) | 146.3 | 313 | 0.66 | 0.51 |
| | (曲げ) | 67.6 | 357 | | |
| 斜材 | (圧縮) | 195.8 | 316 | 0.62 | 0.52 |
| 束材 | (圧縮) | 84.8 | 206 | 0.42 | 0.31 |

注：評価基準値は、建築基準法に基づく鋼材の材料強度（F 値の 1.1 倍）による許容値を示す。

1.3 タービン建屋（耐震壁）

表1-4 機能維持部位における耐震壁のせん断ひずみ一覧

(NS方向)

a軸 (×10⁻³)

| 階 | Ss-1 | Ss-2 | Ss-3 | Ss-4 | Ss-5 | 耐震強化用 地震動 (参考) | 評価基準値 |
|-----|------|------|------|------|------|----------------------|-------|
| B2F | 0.19 | 0.16 | 0.15 | 0.09 | 0.09 | 0.16 | 2.0以下 |

b軸 (×10⁻³)

| 階 | Ss-1 | Ss-2 | Ss-3 | Ss-4 | Ss-5 | 耐震強化用 地震動 (参考) | 評価基準値 |
|------|------|------|------|------|------|----------------------|-------|
| 1F | 0.11 | 0.08 | 0.09 | 0.05 | 0.05 | 0.09 | 2.0以下 |
| B1F | 0.11 | 0.09 | 0.09 | 0.05 | 0.05 | 0.10 | |
| MB2F | 0.12 | 0.10 | 0.09 | 0.05 | 0.05 | 0.10 | |
| B2F | 0.15 | 0.13 | 0.12 | 0.06 | 0.07 | 0.13 | |

表1-5 機能維持部位における耐震壁のせん断ひずみ一覧

(EW方向)

a軸 (×10⁻³)

| 階 | Ss-1 | Ss-2 | Ss-3 | Ss-4 | Ss-5 | 耐震強化 用地震動 (参考) | 評価基準値 |
|------|------|------|------|------|------|----------------------|-------|
| B1F | 0.13 | 0.12 | 0.11 | 0.10 | 0.11 | 0.38 | 2.0以下 |
| MB2F | 0.16 | 0.16 | 0.12 | 0.13 | 0.14 | 0.40 | |
| B2F | 0.17 | 0.17 | 0.12 | 0.14 | 0.14 | 0.43 | |

e軸 (×10⁻³)

| 階 | Ss-1 | Ss-2 | Ss-3 | Ss-4 | Ss-5 | 耐震強化 用地震動 (参考) | 評価基準値 |
|------|------|------|------|------|------|----------------------|-------|
| B1F | 0.08 | 0.08 | 0.07 | 0.06 | 0.07 | 0.12 | 2.0以下 |
| MB2F | 0.12 | 0.12 | 0.09 | 0.09 | 0.10 | 0.17 | |
| B2F | 0.14 | 0.14 | 0.11 | 0.11 | 0.12 | 0.20 | |

h軸 (×10⁻³)

| 階 | Ss-1 | Ss-2 | Ss-3 | Ss-4 | Ss-5 | 耐震強化 用地震動 (参考) | 評価基準値 |
|-----|------|------|------|------|------|----------------------|-------|
| 1F | 0.14 | 0.14 | 0.11 | 0.12 | 0.12 | 0.35 | 2.0以下 |
| B1F | 0.17 | 0.17 | 0.13 | 0.14 | 0.15 | 0.58 | |

1.4 排気筒

表 1-6 鉄塔部および筒身部における評価結果

| 基準地震動 Ss | | | | | | | | | | | 耐震 強化用 地震動 (参考) |
|----------|-----|-----------|-------------|-------------------------|-------------------------|------------------------------------|------------------------------------|----------------------------|----------------------------|---|---|
| 箇所 | 部材 | N (kN) | M (kN・m) | A (cm ²) | Z (cm ³) | σ_c (N/mm ²) | σ_b (N/mm ²) | fc (N/mm ²) | fb (N/mm ²) | $\frac{\sigma_c}{f_c} + \frac{\sigma_b}{f_b}$ | $\frac{\sigma_c}{f_c} + \frac{\sigma_b}{f_b}$ |
| 鉄塔 | 主柱材 | 2546 | 146 | 124.1 | 1530 | 205.2 | 95.5 | 339 | 357 | 0.88 | 0.97 |
| | 斜材 | 644 | - | 29.94 | - | 215.1 | - | 255 | - | 0.85 | 0.83 |
| | 水平材 | 296 | - | 58.91 | - | 50.3 | - | 216 | - | 0.24 | 0.23 |
| 筒身 | - | 305 | 4196 | 454 | 27200 | 6.8 | 154.3 | 198 | 211 | 0.77 | 0.87 |

記号の説明

N : 軸力 (圧縮を正とする。)

M : 曲げモーメント

A : 断面積

Z : 断面係数

σ_c : 圧縮応力 (N/A)

σ_b : 曲げ応力 (M/Z)

fc : 圧縮応力に対する許容値

fb : 曲げ応力に対する許容値

表 1-7 SGTS 用排気筒筒身部における評価結果

| 基準地震動 Ss | | | | | | | | | | 耐震 強化用 地震動 (参考) |
|----------|------------|-------------------------|-------------------------|------------------------------------|------------------------------------|----------------------------|----------------------------|---|---|--------------------------|
| 部材間 | 部材長 (m) | A (cm ²) | Z (cm ³) | σ_c (N/mm ²) | σ_b (N/mm ²) | fc (N/mm ²) | fb (N/mm ²) | $\frac{\sigma_c}{f_c} + \frac{\sigma_b}{f_b}$ | $\frac{\sigma_c}{f_c} + \frac{\sigma_b}{f_b}$ | |
| A-B | 3.20 | 80.9 | 611 | 1.0 | 2.8 | 255 | 269 | 0.02 | 0.03 | |
| B-C | 5.00 | | | 1.9 | 10.5 | 234 | | 0.05 | 0.06 | |
| C-D | 5.00 | | | 2.9 | 8.7 | 234 | | 0.05 | 0.06 | |
| D-E | 5.67 | | | 4.0 | 15.8 | 225 | | 0.08 | 0.06 | |
| E-F | 5.67 | | | 5.0 | 15.8 | 225 | | 0.09 | 0.07 | |
| F-G | 5.60 | | | 6.4 | 10.7 | 226 | | 0.07 | 0.10 | |

1.5 コントロール建屋（耐震壁）

表1-8 耐震壁のせん断ひずみ一覧（NS方向）

($\times 10^{-3}$)

| 階 | Ss-1H | Ss-2H | Ss-3H | Ss-4H | Ss-5H | 耐震強化用 地震動 (参考) | 評価基準値 |
|------|-------|-------|-------|-------|-------|----------------------|-------|
| 2F | 0.10 | 0.10 | 0.07 | 0.04 | 0.04 | 0.12 | 2.0以下 |
| 1F | 0.15 | 0.14 | 0.11 | 0.07 | 0.06 | 0.16 | |
| B1F | 0.16 | 0.16 | 0.12 | 0.08 | 0.07 | 0.18 | |
| MB2F | 0.24 | 0.20 | 0.17 | 0.10 | 0.09 | 0.38 | |
| B2F | 0.46 | 0.20 | 0.19 | 0.13 | 0.11 | 0.62 | |

表1-9 耐震壁のせん断ひずみ一覧（EW方向）

($\times 10^{-3}$)

| 階 | Ss-1H | Ss-2H | Ss-3H | Ss-4H | Ss-5H | 耐震強化用 地震動 (参考) | 評価基準値 |
|------|-------|-------|-------|-------|-------|----------------------|-------|
| 2F | 0.10 | 0.08 | 0.08 | 0.06 | 0.07 | 0.11 | 2.0以下 |
| 1F | 0.12 | 0.10 | 0.09 | 0.07 | 0.08 | 0.13 | |
| B1F | 0.16 | 0.12 | 0.12 | 0.09 | 0.11 | 0.18 | |
| MB2F | 0.16 | 0.12 | 0.13 | 0.09 | 0.11 | 0.19 | |
| B2F | 0.21 | 0.17 | 0.15 | 0.12 | 0.15 | 0.32 | |

2. 機器・配管系

表 2-1 構造強度評価結果 (1/4)

| 評価対象設備 | 評価部位 | 応力 分類 | 発生値(MPa) | | 評価基準値 (MPa) | 評価 手法 ※1 | 備考 |
|---------------------------------|--------------------|----------------------|--------------|--------------|----------------|----------------|----|
| | | | 基準 地震動 Ss | 耐震強化 用地震動 | | | |
| 原子炉圧力容器 | 基礎ボルト | 引張 応力 | 215 | 254 | 499 | B | |
| 原子炉格納容器 | サプレッション チェンバ出入口 | せん断 応力 | 24 | 29 | 164 | B | |
| 炉心支持構造物 | シュラウド サポート | 軸圧縮 応力 | 51 | 63 | 260 | B | |
| シュラウドヘッド | 鏡板 | 一次一般 膜+一次 曲げ応力 | 95 | 158 | 222 | B | |
| 主蒸気逃がし安全弁 逃がし弁機能用 アキュムレータ | 胴板 | 一次 一般膜 応力 | 83 | 104 | 248 | A2 | |
| 主蒸気逃がし安全弁 自動減圧機能用 アキュムレータ | 胴板 | 一次 一般膜 応力 | 105 | 131 | 248 | A2 | |
| 残留熱除去系 熱交換器 | 胴板 | 一次 応力 | 288 | 326 | 408 | A2 | |
| 残留熱除去系ポンプ | 基礎ボルト | せん断 応力 | 14 | 15 | 350 | A2 | |
| 原子炉隔離時冷却系 ポンプ | 基礎ボルト | 引張 応力 | 87 | 97 | 455 | A2 | |
| 原子炉隔離時冷却系 蒸気駆動用タービン | タービン取付 ボルト | 引張 応力 | 57 | 64 | 444 | A2 | |
| 高圧炉心注水系ポンプ | 基礎ボルト | せん断 応力 | 20 | 23 | 350 | A2 | |
| 原子炉補機冷却水系 熱交換器 | サポート アンカボルト | せん断 応力 | 77 | 105 | 159 | B | |
| 原子炉補機冷却水系 ポンプ | 原動機取付 ボルト | せん断 応力 | 13 | 16 | 146 | A2 | |
| 原子炉補機冷却海水系 ポンプ | 原動機取付 ボルト | せん断 応力 | 70 | 80 | 118 | A2 | |

表 2-1 構造強度評価結果 (2/4)

| 評価対象設備 | 評価部位 | 応力 分類 | 発生値(MPa) | | 評価基準値 (MPa) | 評価 手法 ※1 | 備考 |
|--------------------------|----------------------------|----------------------|--------------|--------------|----------------|----------------|--|
| | | | 基準 地震動 Ss | 耐震強化 用地震動 | | | |
| 原子炉補機冷却海水系 ストレナー | 基礎ボルト | せん断 応力 | 7 | 8 | 366 | A2 | |
| 水圧制御ユニット | フレーム | 組合せ 応力 | 107 | 119 | 253 | A2 | |
| ほう酸水注入系ポンプ | ポンプ取付 ボルト | せん断 応力 | 47 | 61 | 146 | A2 | |
| ほう酸水注入系 貯蔵タンク | 基礎ボルト | せん断 応力 | 126 | 59 | 159 | 右記 参照 | 基準地震動 Ss の 評価は A2, 耐震 強化用地震動の 評価は B |
| 局部出力領域モニタ 検出器集合体 | LPRM 検出器 集合体 カバーチューブ | 一次一般 膜+一次 曲げ応力 | 162 | 223 | 226 | B | |
| 起動領域モニタ ドライチューブ | パイプ | 一次一般 膜+一次 曲げ応力 | 182 | 253 | 391 | B | |
| ベンチ形制御盤 (運転監視補助盤 I) | 取付ボルト | せん断 応力 | 12 | 14 | 159 | A2 | |
| 垂直自立型制御盤 (安全保護系盤区分 1) | 取付ボルト | 引張 応力 | 23 | 28 | 207 | A2 | |
| 原子炉系 (I 系) 計装ラック | 取付ボルト | せん断 応力 | 4 | 4 | 159 | A2 | |
| 燃料取替機 | ブリッジ 脱線防止ラグ 取付ボルト | せん断 応力 | 142 | 150 | 158 | B | |
| 制御棒・破損燃料 貯蔵ラック | 基礎ボルト | 引張 応力 | 150 | 175 | 184 | B | |
| 燃料取替エリア 排気放射線モニタ | 検出器 取付ボルト | せん断 応力 | 4 | 6 | 159 | A2 | |
| 非常用ガス処理系 排風機 | 排風機取付 ボルト | 引張 応力 | 169 | 77 | 177 | 右記 参照 | 基準地震動 Ss の 評価は A2, 耐震 強化用地震動の 評価は B |
| 非常用ガス処理系 乾燥装置 | 取付ボルト | せん断 応力 | 108 | 140 | 341 | A2 | |

表 2-1 構造強度評価結果 (3/4)

| 評価対象設備 | 評価部位 | 応力 分類 | 発生値(MPa) | | 評価基準値 (MPa) | 評価 手法 ※1 | 備考 |
|--------------------|--------------------------|-----------|--------------|--------------|----------------|----------------|--|
| | | | 基準 地震動 Ss | 耐震強化 用地震動 | | | |
| 非常用ガス処理系 フィルタ装置 | 取付ボルト | せん断 応力 | 141 | 164 | 341 | B | |
| 中央制御室送風機 | 送風機取付 ボルト | 引張 応力 | 48 | 59 | 189 | A2 | |
| 中央制御室再循環 送風機 | 基礎ボルト | 引張 応力 | 29 | 34 | 206 | A2 | |
| 中央制御室排風機 | 原動機取付 ボルト | 引張 応力 | 11 | 14 | 206 | A2 | |
| 中央制御室再循環 フィルタ装置 | 基礎ボルト | せん断 応力 | 47 | 55 | 159 | A2 | |
| ディーゼル機関 | 基礎ボルト | せん断 応力 | 58 | 67 | 225 | A2 | |
| 空気だめ | 胴板 | 一次 応力 | 92 | 92 | 262 | B | |
| 燃料ディタンク | スカート | 座屈 | 0.23 | 0.29 | 1.0 | A2 | 座屈に対する評 価式により、発生 値は評価基準地 に対する比率で 示す。 |
| 発電機 | 機関側軸受台 下部ベース 取付ボルト | 引張 応力 | 86 | 101 | 205 | A2 | |
| 蓄電池 | 取付ボルト | せん断 応力 | 18 | 20 | 159 | A2 | |
| 充電器 | 取付ボルト | せん断 応力 | 11 | 12 | 159 | A2 | |
| バイタル交流電源設備 | 取付ボルト | せん断 応力 | 15 | 16 | 159 | A2 | |

表 2-1 構造強度評価結果 (4/4)

| 評価対象設備 | 評価部位 | 応力分類 | 発生値(MPa) | | 評価基準値(MPa) | 評価手法※1 | 備考 |
|--------------------|------|------|----------|----------|------------|--------|------------|
| | | | 基準地震動 Ss | 耐震強化用地震動 | | | |
| 主蒸気系 配管本体 | 配管本体 | 一次応力 | 217 | 279 | 374 | B | |
| 原子炉冷却材浄化系 配管本体 | 配管本体 | 一次応力 | 87 | 100 | 363 | B | |
| 残留熱除去系 配管本体 | 配管本体 | 一次応力 | 206 | 339 | 364 | B | |
| 原子炉隔離時冷却系 配管本体 | 配管本体 | 一次応力 | 131 | 180 | 363 | B | |
| 高压炉心注水系 配管本体 | 配管本体 | 一次応力 | 126 | 178 | 431 | B | |
| 給水系 配管本体 | 配管本体 | 一次応力 | — | 308 | 363 | B | 材料：STPT410 |
| | | | 201 | — | 380 | B | 材料：STS480 |
| 放射性ドレン移送系 配管本体 | 配管本体 | 一次応力 | 92 | 151 | 366 | B | |
| 原子炉補機冷却水系 配管本体 | 配管本体 | 一次応力 | 161 | 207 | 344 | B | |
| 原子炉補機冷却海水系 配管本体 | 配管本体 | 一次応力 | 66 | 91 | 354 | B | |
| 制御棒駆動系 配管本体 | 配管本体 | 一次応力 | 120 | 134 | 318 | B | |
| ほう酸水注入系 配管本体 | 配管本体 | 一次応力 | 76 | 124 | 208 | B | |
| 非常用ガス処理系 配管本体 | 配管本体 | 一次応力 | 63 | 83 | 363 | B | |
| 可燃性ガス濃度制御系 配管本体 | 配管本体 | 一次応力 | 117 | 176 | 309 | B | |
| 不活性ガス系 配管本体 | 配管本体 | 一次応力 | — | 243 | 309 | B | 材料：STPT410 |
| | | | 128 | — | 300 | B | 材料：SM400C |

※1 「評価方法」の欄に記載されている[A1], [A2], [B]の凡例は、以下のとおり。

A1：応答倍率法において、耐震強化用地震動または基準地震動 S_s による地震力と既往評価の地震力との応答比を用いた評価方法

A2：応答倍率法において、耐震強化用地震動または基準地震動 S_s による床応答スペクトル等と、既往評価で用いた床応答スペクトル等から水平加速度と鉛直加速度の比をそれぞれ求め、大きい方の値を用いた評価方法

B：詳細評価（スペクトルモーダル解析法等による評価）

また、動的機能維持の評価結果を表 2-2 に示す。

制御棒の地震時挿入性について、耐震強化用地震動による燃料集合体の相対変位が、試験により挿入性が確認された相対変位以下あることを確認した。

表 2-2 動的機能維持評価結果（耐震強化用地震動）

| 評価対象設備 | 地震時の相対変位 (mm) | | 基準値 (mm) |
|----------|------------------|--------------|-------------|
| | 基準地震動 Ss | 耐震強化用 地震動 | |
| 制御棒（挿入性） | 15.9 | 32.9 | 40.0 |

3. 屋外重要土木構造物（非常用取水路）

表 3-1 層間変形角による照査結果

| | 照査用層間変形角 R_d / 限界層間変形角 R_u | | 評価基準値 |
|-----------------|--------------------------------|---------------|--------|
| | 基準地震動 S_s | 耐震強化用地震動 (参考) | |
| スクリーン室 | 0.34 | 0.52 | 1.0 以下 |
| 取水路 | 0.68 | 0.91 | |
| 補機冷却用海水取水路 (南側) | 0.44 | 0.44 | |
| 補機冷却用海水取水路 (北側) | 0.45 | 0.49 | |

表 3-2 せん断力による照査結果

| | 照査用せん断力 V_d / せん断耐力 V_{yd} | | 評価基準値 |
|-----------------|--------------------------------|---------------|--------|
| | 基準地震動 S_s | 耐震強化用地震動 (参考) | |
| スクリーン室 | 0.70 | 0.64 | 1.0 以下 |
| 取水路 | 0.68 | 0.64 | |
| 補機冷却用海水取水路 (南側) | 0.66 | 0.65 | |
| 補機冷却用海水取水路 (北側) | 0.77 | 0.77 | |

以 上

耐震強化工事を実施した耐震安全上重要な設備の

耐震性評価に関する整理

平成 21 年 2 月 18 日の原子力安全委員会において、「既設原子力施設の耐震安全性確認における弾性設計用地震動評価の位置付け等について」（21 安委決第 9 号）が決定された。本決定事項において「耐震強化工事が行われる場合には、その工事による耐震強化の効果を明らかにする観点から、工事前後の評価結果を示すことが望ましいと考える」とされていることから、耐震強化工事を実施した耐震安全上重要な設備について、工事前および工事後それぞれの状態において、弾性設計用地震動 S_d および基準地震動 S_s による応答値を算出し、耐震性評価に関する整理を行った（表 1, 表 2）。また、参考として、新潟県中越沖地震の応答値を表 1, 表 2 に合わせて記載した。

表1 耐震強化工事を実施した主要な設備に関する整理

(単位：MPa)

| 設備名 | S ₁ *応答値 | NCO 応答値 | Sd 応答値 | III _A S | S ₂ 応答値 | Ss 応答値 | IV _A S |
|------------|---------------------|---------|--------|--------------------|--------------------|--------|-------------------|
| 主蒸気系配管※1 | 強化前 | 146 | 202 | 281 | 155 | 267 | 374 |
| | 強化後 | | 158 | | | 217 | |
| 残留熱除去系配管※1 | 強化前 | 98 | 264 | 274 | 118 | 281※3 | 364 |
| | 強化後 | | 135 | | | 206 | |

S₁*：S₁又は静的地震力のうち大きいものを示す。

NCO：新潟県中越沖地震を示す。

※1：配管の応答値は一次応力を示す。

※2：他の地震動による評価とは異なる評価点の応答値を示しているため参考値。対応する評価点のIII_ASは281MPaとなる。

なお、配管の応答値は原則として同じ評価点のものを記載している。

※3：時刻歴解析による。スペクトルモーダル解析の場合は469となる。

表 2 耐震強化工事を実施した耐震安全上重要な設備の耐震性評価に関する整理

(単位：MPa)

| 設備名 | S1*応答値 | NCO 応答値 | Sd 応答値 | III _{AS} | S2 応答値 | Ss 応答値 | IV _{AS} |
|-----------|--------|---------|--------|-------------------|--------|--------|------------------|
| 原子炉補機冷却水系 | 強化前 | 46 | ※2 | 122 | 32 | 107 | 146 |
| | 強化後 | | ※2 | 133 | | 76 | 159 |
| 熱交換器 注1) | 強化前 | 84 | 124 | 182 | 85 | 179 | 363 |
| | 強化後 | | ※2 | | | 87 | |
| 原子炉冷却材浄化系 | 強化前 | 87 | ※2 | 182 | 96 | 129 | 363 |
| | 強化後 | | ※2 | | | 131 | |
| 原子炉隔離時冷却系 | 強化前 | 98 | 153 | 188 | 116 | 309 | 431 |
| | 強化後 | | ※2 | | | 126 | |
| 高圧炉心注水系配管 | 強化前 | 96 | 170 | 182 | 114 | 258 | 363 |
| | 強化後 | | ※2 | | | 134※3 | |
| 給水系配管 | 強化前 | 157 | 228 | 233 | 188 | 332 | 344 |
| | 強化後 | | ※2 | | | 161 | |
| 原子炉補機冷却水系 | 強化前 | 72 | 140 | 239 | 85 | 259 | 354 |
| | 強化後 | | ※2 | | | 53※3 | |
| 不活性ガス系配管 | 強化前 | 96 | 128 | 225 | 111 | 245 | 300 |
| | 強化後 | | ※2 | | | 128 | |
| 燃料取替機 | 強化前 | — | — | 121 | 77 | 245※5 | 158 |
| | 強化後 | | — | — | | 142 | |
| 原子炉建屋クレーン | 強化前 | 100 | 280※4 | 319 | — | — | — |
| | 強化後 | | 280※4 | | | — | |