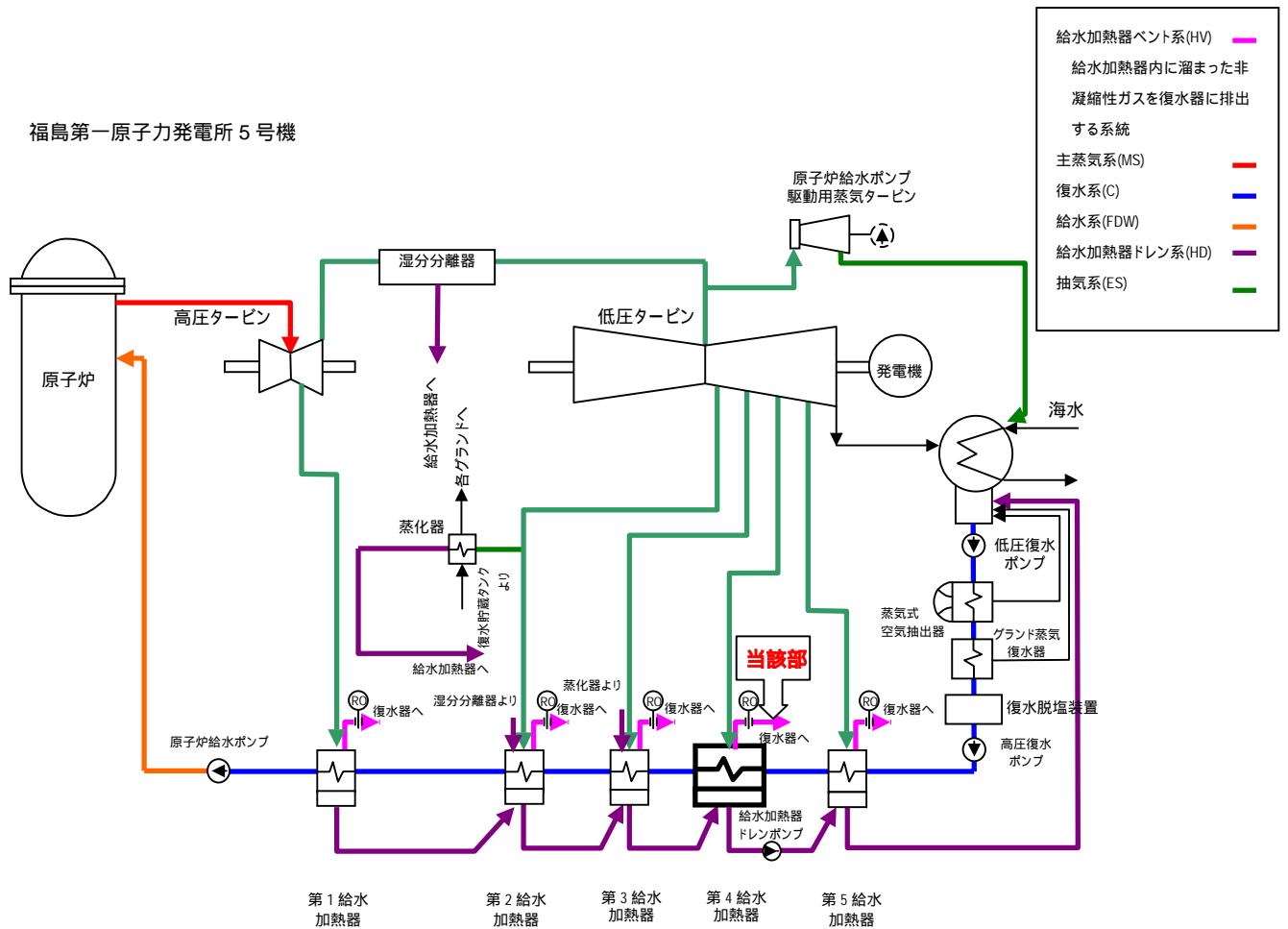


## 第4 給水加熱器A系ベント管オリフィス下流エルボ部測定結果

系統	公称肉厚 (mm)	第14回 測定値 (mm)	第19回 測定値 (mm)	必要最小肉厚 (mm)	余寿命 (年)
A系	7.1	7.7	4.3(最小値)	3.8	0.8



### (仕様)

- ・ 外径            165.5 mm
- ・ 材質            炭素鋼 (STPT42)
- ・ 配管を流れる流体    96 の非凝縮性ガス
- ・ 流速            約 120m/s
- ・ 公称肉厚            7.1 mm
- ・ 必要最小肉厚        3.8 mm
- ・ 圧力            -0.0152MPa (負圧)