

## 2.4.3 柏崎刈羽原子力発電所

### KK1 - 1 柏崎刈羽原子力発電所 1号機 - シュラウド

#### 1. 事案の概要

- ・第7回定期検査期間中(平成6年9月～同年12月)の自主点検(GE社に委託)において、シュラウド溶接線近傍にひびの徴候が発見された。
- ・第8回定期検査期間中(平成8年1月～同年5月)の自主点検(GE社に委託)においても、前回認められた徴候が確認された
- ・第9回定期検査期間中(平成9年6月～同年9月)の自主点検において、前回までに確認された徴候のほか、新たにひびの徴候が発見された。
- ・いずれの自主点検においても、英語版報告書にはひびの徴候がある旨の記載があるが、日本語版報告書には記載がない。

#### 2. 調査の端緒

平成14年6月、当社はGE社より以下の件について情報提供を受けた。

平成6年に当該号機のシュラウド検査を行った際、H4部分にひびの徴候を確認。その徴候の存在を記載した英語版報告書と、記載していない日本語版報告書を作成。

平成8、9年にも同号機のシュラウド検査を行い、ひびの徴候を確認。そのどちらの検査においても、日本語版報告書にはひびの徴候の記述はない。

これらの点について、東電が国に報告したか、またそもそも報告すべきなのかはGE社は知らない。

#### 3. 調査をもとに認定した事実

##### (1) ひびの徴候の発見(第7回定期検査)

第7回定期検査期間中の自主点検(GE社に委託)において、シュラウドのVT検査を行ったところ、H4内側に溶接線端部から上向きにY字型のひびの徴候を発見した。

当社は、その記録ビデオを確認したが、ひびの徴候は非常に小さく、また、その形状から判断してひびであるとは考えられなかったため、法令・通達等に基づく行政当局への報告は必要ないと判断した。

点検作業終了後、GE社より日本語版報告書と英語版報告書が当社に提出された。英語版報告書には、その徴候についての記載があるが、日本語版報告書には記載がない。

#### ( 2 ) ひびの徴候の発見 ( 第 8 回定期検査 )

第 8 回定期検査期間中の自主点検において、当社は GE 社に委託して VT 検査を行い、前回の定期検査期間中に発見されたひびの徴候を確認することとした。

前回確認されたひびの徴候と同様のものが再度確認されたが、進展した痕跡はなかった。

点検作業終了後、日本語版報告書と英語版報告書が当社に提出された。英語版報告書には、その徴候について記載されたが、日本語版には記載がなかった。

第 7 回定期検査の時と同様の判断により、法令・通達等に基づく行政当局への報告は必要ないと判断した。

#### ( 3 ) ひびの徴候の発見 ( 第 9 回定期検査 )

第 9 回定期検査期間中の自主検査において、VT 検査 ( GE に委託 ) を実施した。

前回までに確認されていた徴候に変化は認められず、また、H4 内側に、前回までに確認された徴候に類似した新たな徴候が発見された。

GE 社から、上記新たな徴候はひびではないという評価を得ていたため、法令・通達等に基づく行政当局への報告は必要ないと判断した。

点検作業終了後、日本語版報告書と英語版報告書が当社に提出された。英語版報告書には、ひびの徴候が記載されたが、日本語版報告書には記載がなかった。

#### ( 4 ) 自主点検結果の報告

平成 13 年 10 月、通達に基づき国にシュラウド自主点検の計画について報告したが、通達により求められた点検範囲 ( H1 外側、H2 外側、H3 内側、H6 外側 ) 以外の箇所 ( H4 内側 ) にすでに発見されたひびの徴候については、ひびではないという評価を得ていたため国に対して報告は行わなかった。

### 4 . 安全性に関する判断

#### ( 1 ) 当時の判断

第 7 回定期検査期間中の自主点検において発見された H4 内側のひびの徴候は非常に小さく、またその形状から判断してひびではなく、安全上の問題はないと判断した。

第 8 回定期検査期間中の自主点検においては、前回定期検査において発見

された H4 内側のひびの徴候が再度確認されたが、成長の跡は認められなかったため、第7回定期検査時と同様に判断した。

第9回定期検査期間中の自主点検において発見された H4 内側のひびの徴候については、GE 社の検査責任者からもひびではないとの説明を受けており、安全上の問題はないと判断した。

## (2) 現時点の判断

確認されたひびの徴候をすべてき裂と仮定し、10年間のき裂進展を考慮した予想き裂長さは、極限荷重評価法及び破壊力学的評価法により評価された許容き裂長さ以下であり、安全性は確保されていることが確認された。なお、現時点の安全性に関する判断についての詳細は、「3. 現在使用中の機器に関する安全性評価」参照。

## 5. 本事案の問題点とその背景等

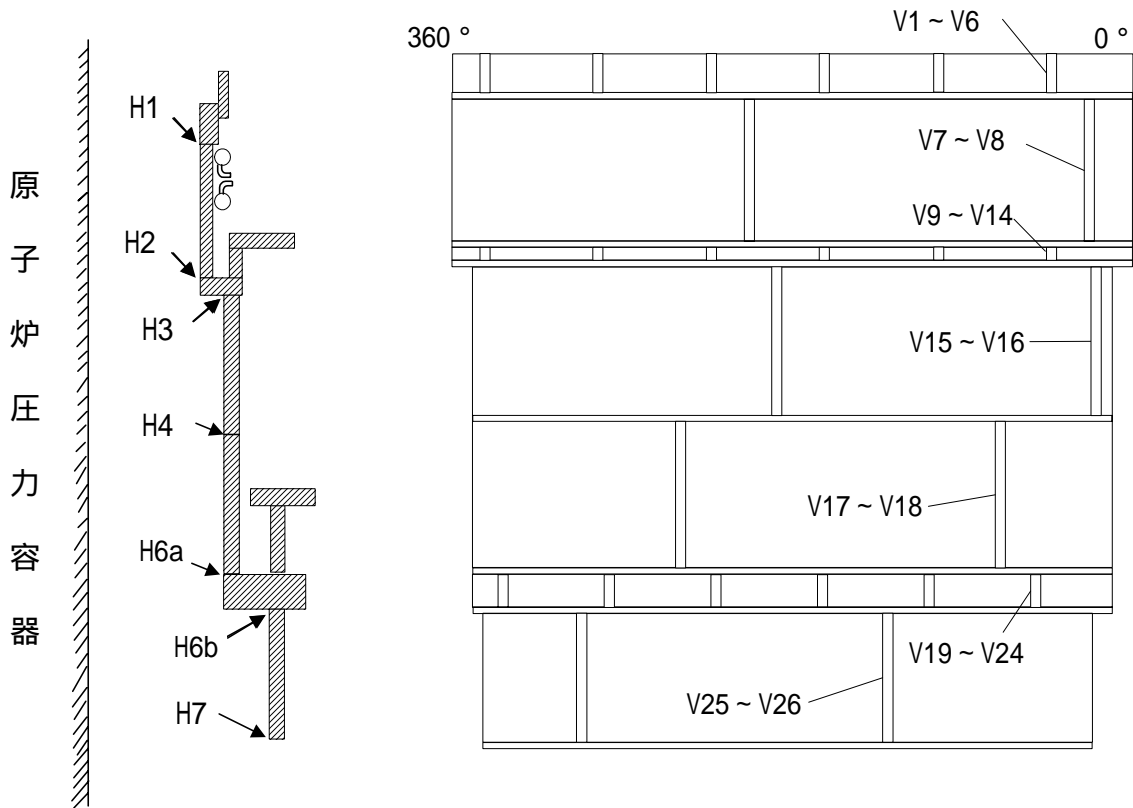
英語版報告書にはひび等の記載があるが、日本語版報告書には記載がないこと。

検査の結果、ひびか、ひび以外の炉内の汚れが付着したものが明確に確認できない場合や、仮にそれがひびであるとしても、シュラウドの構造上の強度、機能に影響を与えないような場合には、日本語版報告書にひびの徴候について記載されないということがあった。

しかし、ひびの徴候が発見された場合には、それがひびであるか否かに関わらず、その徴候の状況を記録したうえで、設備に関する履歴管理を行うとともに、次回以降の定期検査時に再点検を行い、状況についての経過観察をするなどして、設備の維持管理の高度化、知見の蓄積に努めるべきであった。

# 柏崎刈羽 1号機 シュラウド展開図

シュラウド外側



シュラウド内側

