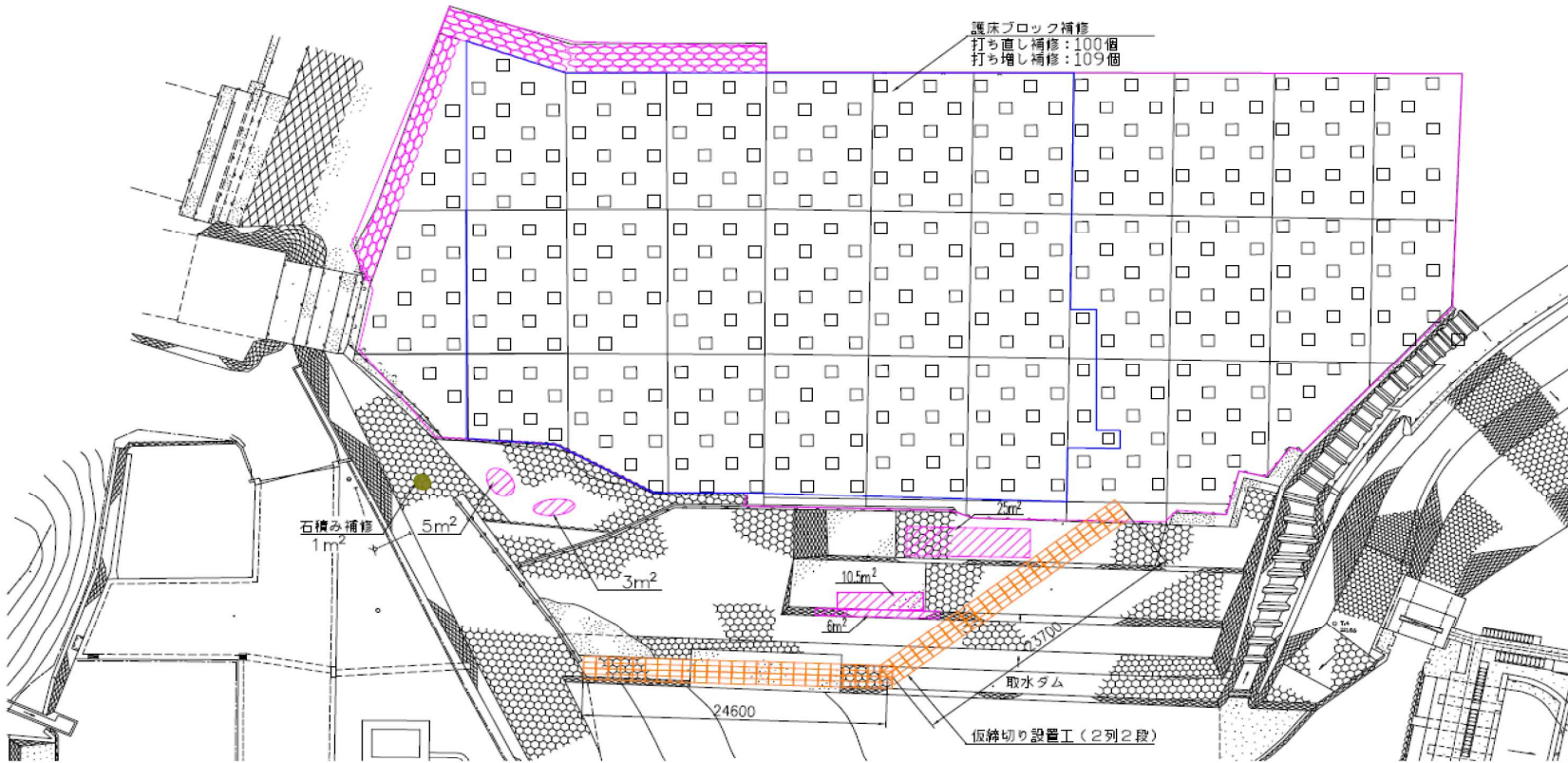




取水ダム付近平面図

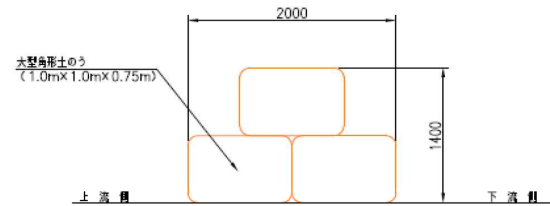
S=1/400

護床ブロック補修  
打ち直し補修：100個  
打ち増し補修：109個



仮締切り断面図

S=1/50



護床ブロック補修範囲

目地補修(モルタル)箇所

石積み補修箇所

|      |                          |    |            |     |
|------|--------------------------|----|------------|-----|
| 件名   | 取水ダム護床ブロック修繕工事           |    | 図面番号       |     |
| 図面名称 | 位置図、取水ダム付近平面図<br>仮締切り断面図 |    | 全4枚のうち その1 |     |
| 図面種類 | 設計図                      | 縮尺 | 図示         | 単位  |
|      | G M                      | 等速 | メンバー       | m.m |
| 承認   |                          |    |            |     |
|      |                          |    |            |     |

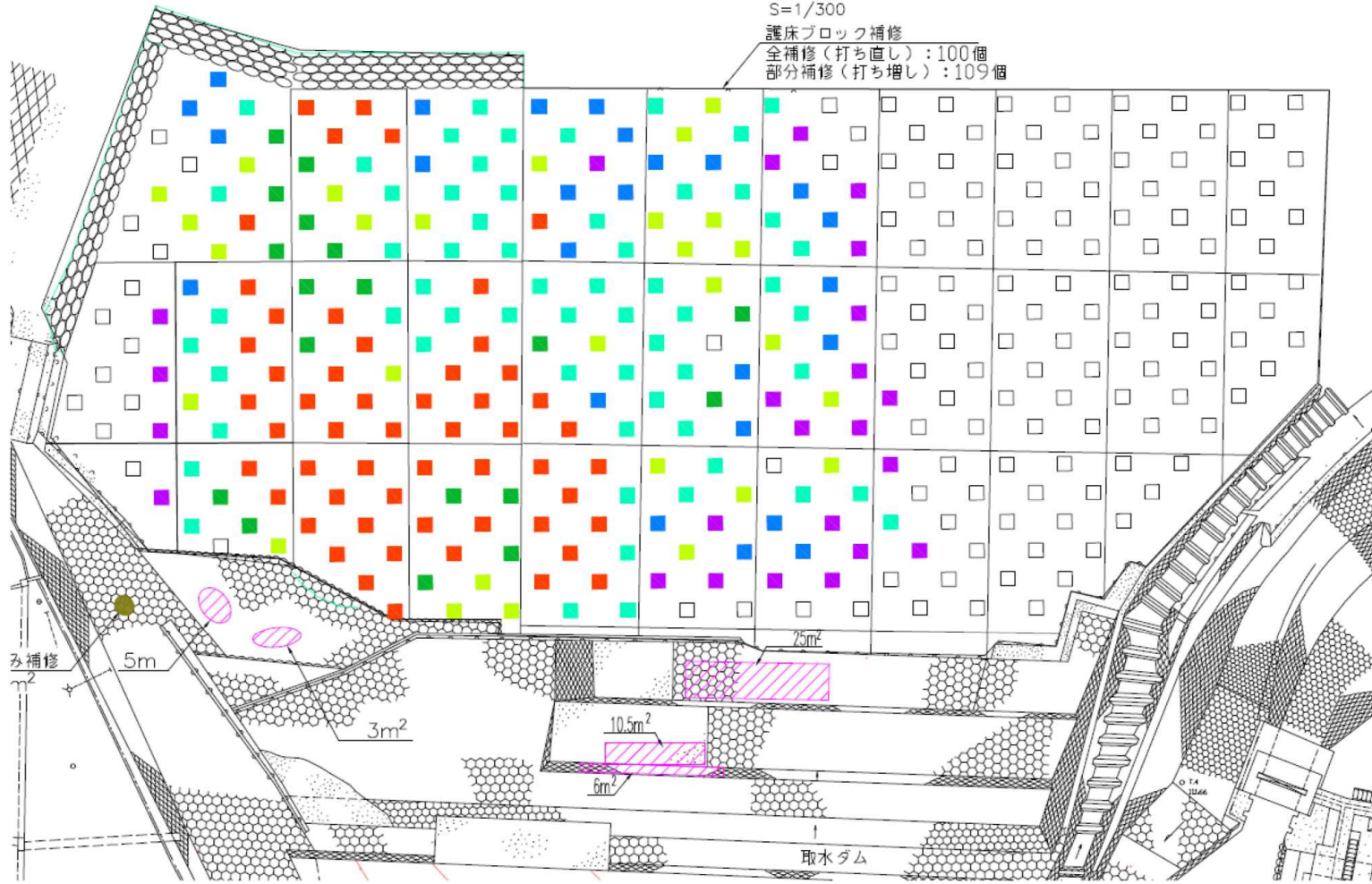
護床ブロック現状損傷図

S=1/300

護床ブロック補修

全補修（打ち直し）：100個

部分補修（打ち増し）：109個



- 流失箇所（54箇所）
  - 1/2超損傷（18箇所）
  - 1/2損傷（28箇所）
  - 1/3損傷（60箇所）
  - 1/4損傷（25箇所）
  - 1/5損傷（24箇所）
- 全補修（コンクリート打ち直し）
- 部分補修（コンクリート打ち増し）

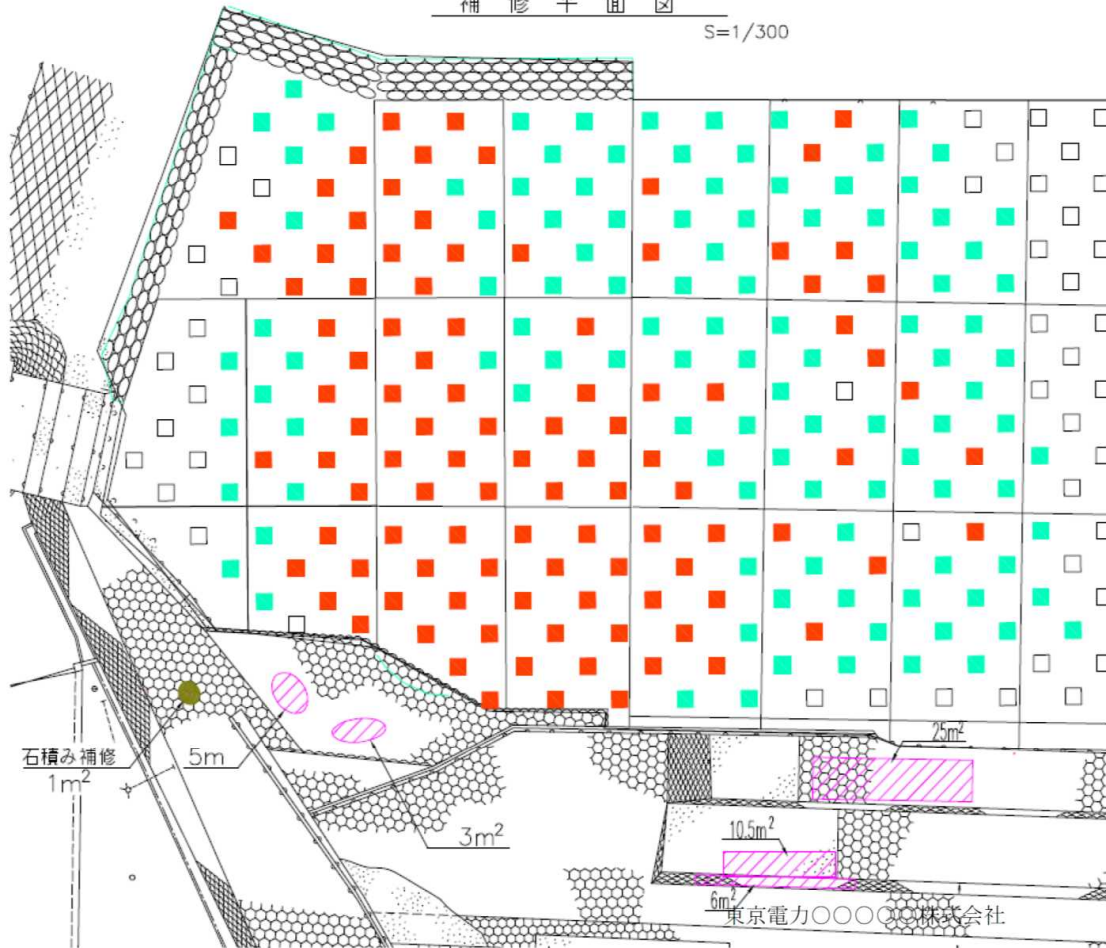
目地モルタル損傷箇所

● 石積損傷箇所

|      |                |    |        |     |
|------|----------------|----|--------|-----|
| 件名   | 取水ダム護床ブロック修繕工事 |    | 図面番号   |     |
| 図面名称 | 護床ブロック現状損傷図    |    | 金4枚のうち | その2 |
| 図面種類 | 設計図            | 縮尺 | 図示     | 単位  |
|      | G              | M  | 管      | 直   |
| 承認   |                |    | メンバー   |     |
|      |                |    |        |     |
|      | 東京電力〇〇〇〇株式会社   |    |        |     |

補修平面図

S=1/300



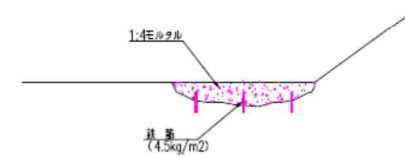
- 流失箇所 (54箇所)
  - 1/2超損傷 (18箇所)
  - 1/2損傷 (28箇所)
  - 1/3損傷 (60箇所)
  - 1/4損傷 (25箇所)
  - 1/5損傷 (24箇所)
- } 全補修 (コンクリート打ち直し)  
 } 部分補修 (コンクリート打ち増し)

目地モルタル損傷箇所

石積み損傷箇所

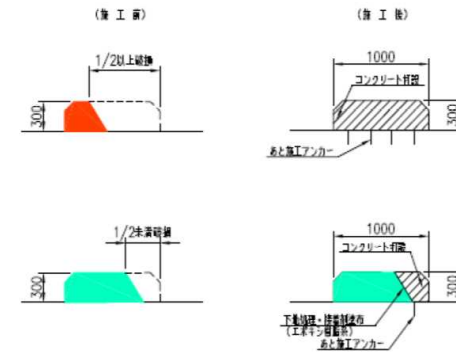
堰堤部 補修標準断面図

S=1/50



護床ブロック 補修標準断面図

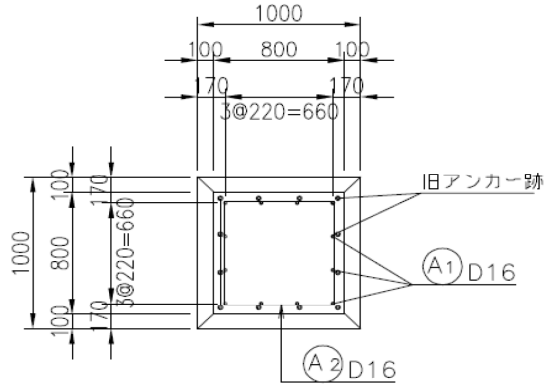
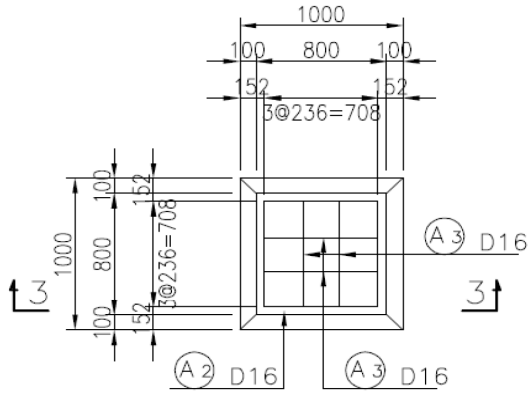
S=1/50



|              |                            |    |        |       |
|--------------|----------------------------|----|--------|-------|
| 件名           | 取水ダム護床ブロック修繕工事             |    | 図面番号   |       |
| 図面名称         | 補修平面図<br>堰堤部・護床ブロック補修標準断面図 |    | 全4枚のうち | その3   |
| 図面種類         | 設計図                        | 縮尺 | 図示     | 単位 mm |
| 承認           | G M                        | 審査 | メンバー   |       |
|              |                            |    |        |       |
| 東京電力〇〇〇〇株式会社 |                            |    |        |       |

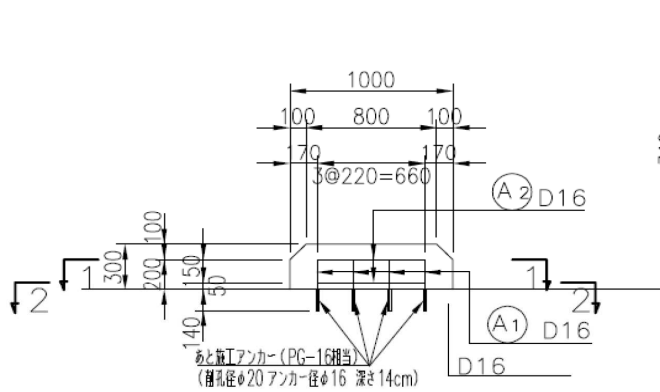
護床ブロック配筋図

S-1/30

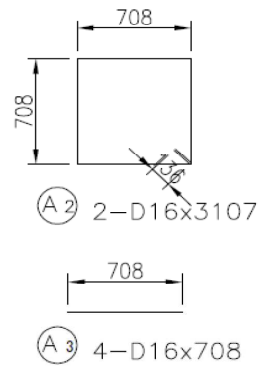


護床ブロック鉄筋表 (1基当り)

| 記号  | 径   | 長さ(m) | 本数 | 総重量(kg/m) | 1本当り重量 | 質量   | 備 考      |
|-----|-----|-------|----|-----------|--------|------|----------|
| A 1 | D16 | 0.340 | 12 | 1.56      | 0.53   | 6.36 |          |
| 2   | D16 | 3.107 | 2  | 1.56      | 4.84   | 9.68 |          |
| 3   | D16 | 0.708 | 4  | 1.56      | 1.10   | 4.40 |          |
|     |     |       |    |           |        | D16  | 20.44 kg |



(A1) 12-D16x340



|              |                |     |        |     |
|--------------|----------------|-----|--------|-----|
| 件 名          | 取水ダム護床ブロック修繕工事 |     | 図面番号   |     |
| 図面名称         | 護床ブロック配筋図      |     | 全4枚のうち | その4 |
| 図面種類         | 設計図            | 縮 尺 | 1/30   | 単 位 |
| 承 認          | G M            | 管 直 | メンバー   | 印   |
| 東京電力〇〇〇〇株式会社 |                |     |        |     |