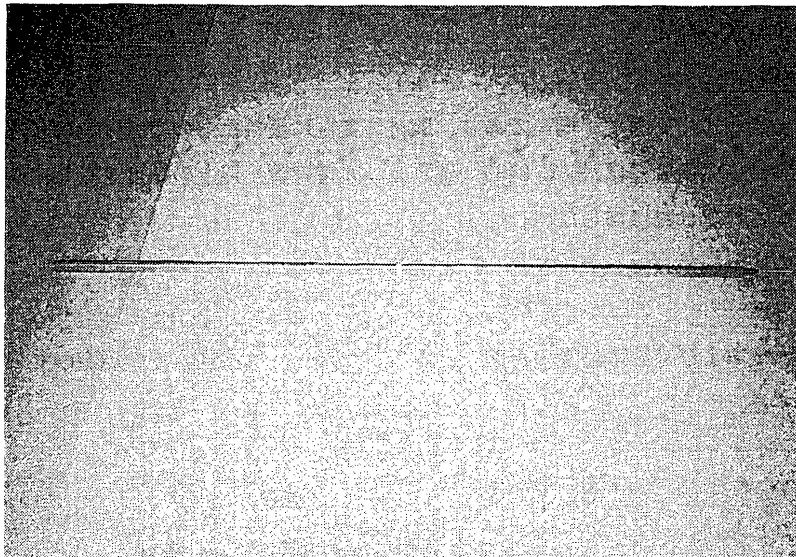


本資料の内容を本来の目的以外に使用することや、
当社の許可なくして転載することをご遠慮ください。
東京電力パワーグリッド株式会社

標準仕様書

6 L - 1 0 接地用プラスチックモールジング



1986年9月 制定
2016年8月30日（改定02）承認
2016年9月30日施行

配電部（主管部）

東京電力パワーグリッド株式会社

1. 総則

1.1 適用範囲

本品は、架空配電線路における接地線を防護するために電柱に取付けて使用する。

1.2 関連規格

JIS C 8430 (硬質ビニル電線管)

1.3 表示

次の事項を付図に示す位置に容易に消えないように表示する。

- (1) 製造者マーク
- (2) 製造年：西暦にて記す。
- (3) 地表線

1.4 荷造り

50 本以下を 1 束とし紙箱等に納め運搬中の損傷防止および直射日光を遮る荷造りを標準とし表面には次の事項を明記しなければならない。

- (1) 品名
- (2) 数量
- (3) 製造者名
- (4) 製造年月：西暦にて記す。
- (5) その他必要事項

2. 構造および材料

2.1 一般事項

本品は所定の工法により電柱に取り付けた場合、密着性がよく、たわみ、曲りなどがなく長期の使用に対し充分耐久性がなければならない。

2.2 構造および材料

- (1) 本品の管本体にまっすぐで厚さが均一であり、取付作業性に優れたものでなければならない。
- (2) 本品を構成する合成樹脂製品は JIS C 8430 (硬質ビニル電線管) 以上の強度を有し、かつ耐候性に優れた材料をもって製作されなければならない。
- (3) モールジングの色は灰色 (マンセル N5°) とする。

2.3 形状および寸法

本品の管本体の形状および寸法は付図のとおりとする。ただし、寸法許容差の規定のない個所は使用上さしつかえない寸法とする。

3. 型式試験

3.1 一般事項

この試験は、同一型式のもの 3 本につき製品の良否を細密にわたって判定するために行うもので次の各項による。

3.2 外観検査

使用上不適当なキズ、ワレメその他の欠点などが無いことを検査する。

3.3 かん合試験

モールジングのかん合について通常の力で着脱できかつかん合部にすき間ができないものとする。

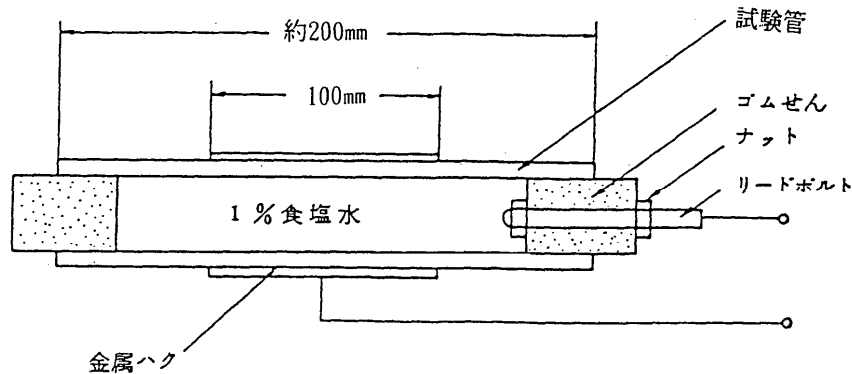
3.4 形状寸法

形状、寸法が本仕様書に適合するか否かを細密に点検し、これに適合しなければならない。

3.5 耐電圧試験

長さ約20cmの試験管の外側中央部に図1のように10cmの幅に金属ハクをワセリンなどで密着して巻付け、管内には約1%の食塩水を満たし、これを室温（10～30℃）に2時間以上放置したのち、両電極間に商用周波の正弦波に近い波形をもった電圧を0Vからすみやかに10000Vまで上昇させ、1分間これに耐えなければならない。

図1



3.6 引張試験

ダンベル状試験片の断面積を次の式によって算出する（図2）。

$$S = t \times b$$

ここに S : 断面積 (mm^2)

t : 厚さの最少値 (mm)

b : 弦の厚さ（幅）の最少値 (mm)

試験片は JIS Z 2241（金属材料引張試験方法）に準じて、10mm/minの速さで引張り、上の式で計算した断面積で最大荷重を除して引張強さ（MPa {kg f/mm²}）を求める。

試験は、10～30℃で行い、次の式によって20℃における引張強さを求める。

$$f_{20} = f_{\theta} + 0.0665 (\theta - 20)$$

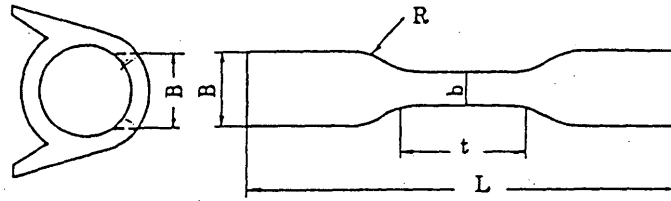
ここに f_{20} : 20℃における引張強さ（MPa {kg f/mm²}）

f_{θ} : θ ℃における引張強さ（MPa {kg f/mm²}）

θ : 試験時の温度（℃）

この値が 46.1MPa {4.7kg f/mm²} 以上でなければならない。

図 2



呼 び	寸 法 (mm)				
	L	t	B	b	R
22 以下	90	25	8	5	6

3.7 圧縮試験

試験片を2枚の平板間にはさみ、管軸に直角の方向に10mm/minの速さで、試験片が割れることなく内面が接触するまで加圧し、最大荷重 (N {kgf}) を求める。試験は10~30℃で行い次の式によって20℃における圧縮荷重を求める。

$$P_{20} = \frac{P_{\theta}}{1 + 0.015(20 - \theta)}$$

ここに P_{20} : 20℃における圧縮荷重 (N {kg f})

P_{θ} : θ ℃における圧縮荷重 (N {kg f})

θ : 試験時の温度 (℃)

この値が637N {65kg f} 以上でなければならない。

3.8 耐熱性試験

試験片のほぼ中央に、管軸方向に長さ200mmの標点を付ける。

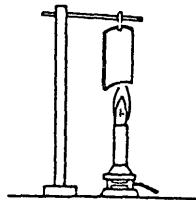
試験片を70±2℃の恒温槽中で3時間加熱した後取り出し、室温まで放冷してから標点間の長さを再測定し、200mmに対する変化率 (%) を求める。

この値が±1%以内でなければならない。

3.9 難燃性試験

試験片の一端を図3のようにスタンドに取り付け、炎の長さ約15mmのブンゼンバーナを試験片の自由端の下に置き、炎の先端が試験片の下端にとどくように1分間放置する。1分後に炎を取り除いたとき試験片の炎が自然に消えなければならない。

図 3



3.10 衝撃試験

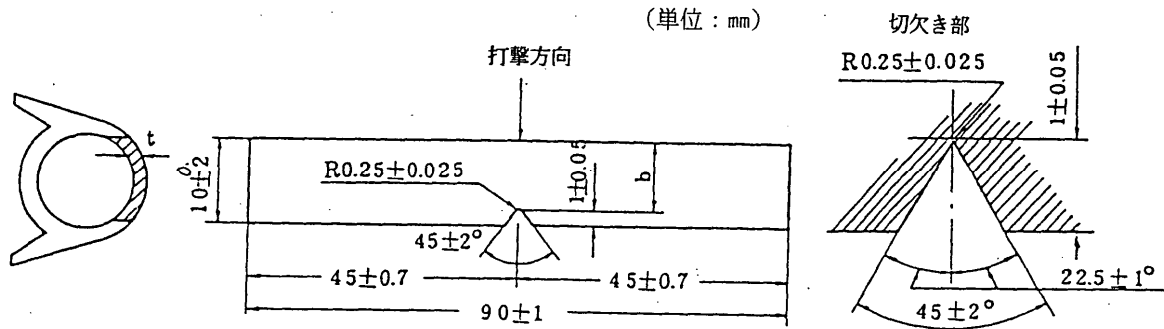
試験管から図4に示す試験片を切り取り、20±2℃の恒温室内で1時間以上の状態調節を行ったのち、JIS K 7111 (硬質プラスチックのシャルピー衝撃試験方法) に規定するシャルピー衝撃試験機を用い、これに試験片を取り付けて (支点間距離は60±0.2mmとする)、切欠き部の背面から打撃を1回加え、破断

に要したエネルギー ($N \cdot cm$ { $kgf \cdot cm$ }) を測定する。このエネルギーを切欠き部の原断面積 ($t \times b$) で除して衝撃値を求める。

試験は、7個の試験片について行い、衝撃値の最大と最小を除いた5個の平均値を算出する。

この値が $352.8J$ { $36kgfcm/cm^2$ } 以上でなければならない。

図 4

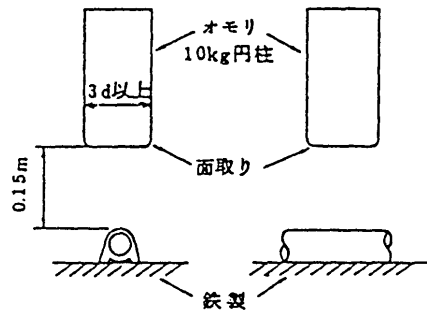


- 備考 1. 第4図は JIS K 7111 (硬質プラスチックのシャルピー衝撃方法) の1号試験片に準ずる。
2. 切欠き部は、機械加工による。

3.11 低温衝撃試験

完成品から適当な長さの試料をとり、これを $-10^{\circ}C$ の低温槽内に1時間放置した後をこれを取り出し、直ちに図5に示す鉄製台上に置きその上に10kgのオモリを高さ0.15mより落下させたとき、管に割れが生じてはならない。

図 5



3.12 耐候性試験 (参考)

完成品より 3.5~3.11 項に該当する試料をとり JIS A 1415 (プラスチック建築材料の促進暴露試験方法) に定められた方法に準拠して2000時間照射した後、劣化状況を試験前と比較してカラー写真で記録するとともに各試験片で3.5~3.11項の試験および脆化温度についてデータを記録する。

付表1 試験項目と初期性能

項目	初期性能
耐電圧	AC10000Vに1分間耐える。
引張	46.1MPa {4.7kg f/mm ² } 以上
圧縮	割れが生ずることなく、かつ次の荷重以上であること 637N {65kg f}
耐熱性	変化率が±1%以内
耐燃性	炎が自然に消えること
耐衝撃性	352.8J {36kg f・cm/cm ² } 以上
低温衝撃	10kgの落錘(高さ0.15m)で割れを生じないこと

4. 製造工程試験

4.1 一般事項

型式試験に際しては、大量生産過程に対し型式試験品とまったく同一のものが生産されることを確認するため、設計、材料の品質管理、製造工程、製品管理について、一連の検査を原則として実施する。

5. 受入試験

5.1 一般事項

この試験は、完成品の受入にあたって行うもので試験品はすべての試験に合格しなければならない。

5.2 試験項目・内容

抜取により3. 型式試験に規定する内容で実施する。ただし、当社が認めた場合については、試験の一部を省略することができる。

6. 付帯事項

6.1 仕様書付帯事項

本仕様書に記載していない事項でも、完成品として具備していなければならないことは、当然本仕様書に含まれるものとする。

6.2 試験品の負担

試験品は納入者の負担とする。

6.3 その他

- (1) 品質管理体制(責任体制、品質管理基準など)、検査体制(構造基準、検査項目、手法など)の内容を明記した技術資料を製作仕様書に添付するものとする。
- (2) 当社が必要と認めるときは、製造工程検査を行うことができる。
- (3) 本仕様書の一部を変更することにより、使用上または、製造上相当の利益があるときは、当社の承認を得て変更することができる。

付図 接地用プラスチックモールジング

(単位：mm)

