

本資料のうち、枠囲みの内容は機密事項に属しますので公開できません。

柏崎刈羽原子力発電所 6号及び7号炉

通信連絡設備について
(補足説明資料)

平成27年9月

東京電力株式会社

〈 補足説明資料 目次〉

| | | |
|-----|---------------------------------------|-------|
| 1. | 通信連絡設備の一覧（発電所内） | 補足 1 |
| 2. | 通信連絡設備の一覧（発電所外） | 補足 3 |
| 3. | 通信連絡設備の一覧（データ伝送設備） | 補足 5 |
| 4. | 機能毎に必要な通信連絡設備（発電所内） | 補足 6 |
| 5. | 機能毎に必要な通信連絡設備（発電所外） | 補足 9 |
| 6. | 携帯型音声呼出電話設備等の使用方法及び使用場所 | 補足 11 |
| 7. | 加入電話機の構成について | 補足 15 |
| 8. | 緊急時対策所の SPDS データ表示について | 補足 16 |
| 9. | 必要な情報を把握できる設備のデータ伝送概要と確認できるパラメータ | 補足 18 |
| 10. | 過去のプラントパラメータ閲覧について | 補足 32 |
| 11. | 3号炉原子炉建屋内緊急時対策所の通信連絡設備に係る耐震措置について .. | 補足 33 |
| 12. | 緊急時対策所における通信連絡設備の電源について | 補足 36 |
| 14. | 多様性を確保した通信回線の容量について | 補足 42 |
| 15. | 主要な通信連絡設備の配置について | 補足 43 |

1. 通信連絡設備の一覧（発電所内）

通信連絡設備（発電所内用）一覧（1／3）

| 主要設備 | | 台数・設置場所 | 新規制基準要求 | | 写真 |
|------------------------------|--------|---|---------|----|---|
| | | | 既存 | 新規 | |
| 送受信器 (ページング) (警報装置を含む) | ハンドセット | 約360台 ・免震重要棟内緊急時対策所 :1台 ・3号炉原子炉建屋内緊急時対策所:3台 ・6号及び7号炉中央制御室 :各11台 ・6号及び7号炉原子炉建屋他 :約300台 屋外 :約23台 | ○ | |  ハンドセット |
| | スピーカ | 約1096台 ・免震重要棟内緊急時対策所 :1台 ・3号炉原子炉建屋内緊急時対策所 :7台 ・中央制御室 :21台(6号炉), 18台(7号炉) ・6号及び7号炉原子炉建屋他 :約1000台 屋外 :約40台 | ○ | |  スピーカ |

・台数については、今後、訓練等を通して見直しを行う。

通信連絡設備（発電所内用）一覧（2／3）

| 主要設備 | | 台数・設置場所 | 新規制基準要求 | | 写真 |
|-----------------|-------|--|---------|----|---|
| | | | 既存 | 新規 | |
| 電力保安通信用 電話設備 | 固定電話機 | 約747台 ・免震重要棟内緊急時対策所 :18台 ・3号炉原子炉建屋内緊急時対策所:15台 ・6号及び7号炉中央制御室 :各7台 ・事務建屋・原子炉建屋他 :約700台 | ○ | |  |
| | PHS端末 | 約1174台 ・免震重要棟内緊急時対策所 :30台 ・3号炉原子炉建屋内緊急時対策所:30台 ・6号及び7号炉中央制御室 :各7台 ・発電所員他配備分 :約1100台 | ○ | |  |
| | FAX | 約84台 ・免震重要棟内緊急時対策所 :1台 ・3号炉原子炉建屋内緊急時対策所:1台 ・6号及び7号炉中央制御室 :各1台 ・事務建屋・原子炉建屋他 :約80台 | ○ | |  |

・台数については、今後、訓練等を通して見直しを行う。

通信連絡設備（発電所内用）一覧（3 / 3）

| 主要設備 | | 台数・設置場所 | 新規制基準要求 | | 写真 |
|-------------|------------|--|---------|----|---|
| | | | 既存 | 新規 | |
| 携帯型音声呼出電話設備 | 携帯型音声呼出電話機 | 20台 ・6号及び7号炉中央制御室 :各10台 | | ○ |  |
| | 中継用ケーブルドラム | 10台 ・6号及び7号炉中央制御室 :各5台 | | ○ |  |
| 衛星電話設備 | 据置型 | 23台 ・免震重要棟内緊急時対策所 :12台 ・3号炉原子炉建屋内緊急時対策所:9台 ・6号及び7号炉中央制御室 :各1台 | | ○ |   |
| | 携帯型 | 14台 ・免震重要棟内緊急時対策所 :11台 ・3号炉原子炉建屋内緊急時対策所:3台 | | ○ |  |
| 無線連絡設備 | 据置型 | 15台 ・免震重要棟内緊急時対策所 :9台 ・3号炉原子炉建屋内緊急時対策所:4台 ・6号及び7号炉中央制御室 :各1台 | | ○ |   |
| | 携帯型 | 105台 ・免震重要棟内緊急時対策所 :80台 ・3号炉原子炉建屋内緊急時対策所:25台 | | ○ |  |

・台数については、今後、訓練等を通して見直しを行う。

2. 通信連絡設備の一覧（発電所外）

通信連絡設備（発電所外用）一覧（1 / 5）

| 主要設備 | | 台数・設置場所 | 新規制基準要求 | | 写真 |
|-----------|----------------|---|---------|----|---|
| | | | 既存 | 新規 | |
| 局線加入電話設備 | 加入電話機 | 4台(2台) ^{※1} <ul style="list-style-type: none"> 免震重要棟内緊急時対策所 : 2台(1台)^{※1} 3号炉原子炉建屋内緊急時対策所: 1台(1台)^{※1} 6号及び7号炉中央制御室 : 1台 ※1: ()は災害時優先契約あり電話の台数。 | ○ | |  |
| | 加入FAX | 4台(4台) ^{※1} <ul style="list-style-type: none"> 免震重要棟内緊急時対策所 : 3台(3台)^{※1} 3号炉原子炉建屋内緊急時対策所: 1台(1台)^{※1} ※1: ()は災害時優先契約あり電話の台数。 | ○ | |  |
| | 電力保安通信用電話設備接続 | 79回線(48回線) ^{※1} <ul style="list-style-type: none"> 免震重要棟内緊急時対策所 : 79回線(48回線)^{※1} ※1: ()は災害時優先契約ありの回線数。 | ○ | |  |
| テレビ会議システム | テレビ会議システム(社内向) | 1式 <ul style="list-style-type: none"> 免震重要棟内緊急時対策所 3号炉原子炉建屋内緊急時対策所 | ○ | |  免震重要棟緊急時対策所  3号炉原子炉建屋内緊急時対策所 |

・台数については、今後、訓練等を通して見直しを行う。

通信連絡設備（発電所外用）一覧（2 / 5）

| 主要設備 | | 台数・設置場所 | 新規制基準要求 | | 写真 |
|----------------|---------------|--|---------|----|---|
| | | | 既存 | 新規 | |
| 専用電話設備(ホットライン) | 専用電話設備(自治体他向) | 14台 <ul style="list-style-type: none"> 免震重要棟内緊急時対策所 : 7台 3号炉原子炉建屋内緊急時対策所: 7台 | ○ | |  |
| 電力保安通信用電話設備 | 固定電話機 | 約747台 <ul style="list-style-type: none"> 免震重要棟内緊急時対策所 : 18台 3号炉原子炉建屋内緊急時対策所: 15台 6号及び7号炉中央制御室 : 各7台 事務建屋・原子炉建屋他 : 約700台 | ○ | |  |
| | PHS端末 | 約1174台 <ul style="list-style-type: none"> 免震重要棟内緊急時対策所 : 30台 3号炉原子炉建屋内緊急時対策所 : 30台 6号及び7号炉中央制御室 : 各7台 発電所員他配備分 : 約1100台 | ○ | |  |
| | FAX | 約84台 <ul style="list-style-type: none"> 免震重要棟内緊急時対策所 : 1台 3号炉原子炉建屋内緊急時対策所: 1台 6号及び7号炉中央制御室 : 各1台 事務建屋・原子炉建屋他 : 約80台 | ○ | |  |

・台数については、今後、訓練等を通して見直しを行う。

通信連絡設備（発電所外用）一覧（3 / 5）

| 主要設備 | | 台数・設置場所 | 新規制基準要求 | | 写真 |
|-------------------------|-----------|---|---------|----|---|
| | | | 既存 | 新規 | |
| 統合原子力防災ネットワークを用いた通信連絡設備 | IP-電話機 | 12台(有線系:8台, 衛星系4台) ・ 免震重要棟内緊急時対策所 : 4台(有線系), 2台(衛星系) ・ 3号炉原子炉建屋内緊急時対策所 : 4台(有線系), 2台(衛星系) | | ○ |  |
| | IP-FAX | 6台(有線系:4台, 衛星系2台) ・ 免震重要棟内緊急時対策所 : 3台(有線系), 1台(衛星系) ・ 3号炉原子炉建屋内緊急時対策所 : 1台(有線系), 1台(衛星系) | | ○ |  |
| | テレビ会議システム | 1式(有線系・衛星系 共用) ・ 免震重要棟内緊急時対策所 ・ 3号炉原子炉建屋内緊急時対策所 | | ○ |  |

・台数については、今後、訓練等を通して見直しを行う。

通信連絡設備（発電所外用）一覧（4 / 5）

| 主要設備 | | 台数・設置場所 | 新規制基準要求 | | 写真 |
|--------|-----|---|---------|----|---|
| | | | 既存 | 新規 | |
| 衛星電話設備 | 据置型 | 23台 ・ 免震重要棟内緊急時対策所 : 12台 ・ 3号炉原子炉建屋内緊急時対策所 : 9台 ・ 6号及び7号炉中央制御室 : 各1台 | | ○ |   |
| | 携帯型 | 14台 ・ 免震重要棟内緊急時対策所 : 11台 ・ 3号炉原子炉建屋内緊急時対策所 : 3台 | | ○ |  |

・台数については、今後、訓練等を通して見直しを行う。

通信連絡設備（発電所外用）一覧（5 / 5）

| 主要設備 | | 台数・設置場所 | 新規制基準要求 | | 写真 |
|-----------------|----------------|------------------------------|---------|----|---|
| | | | 既存 | 新規 | |
| 衛星電話設備 (社内向) | 衛星社内電話 | 4台 ・ 3号炉原子炉建屋内緊急時対策所 : 4台 | | ○ |  |
| | FAX(社内向) | 1台 ・ 3号炉原子炉建屋内緊急時対策所 : 1台 | | ○ |  |
| | テレビ会議システム(社内向) | 1式 ・ 3号炉原子炉建屋内緊急時対策所 | | ○ |  |

・台数については、今後、訓練等を通して見直しを行う。

3. 通信連絡設備の一覧（データ伝送設備）

データ伝送設備 一覧（1 / 1）

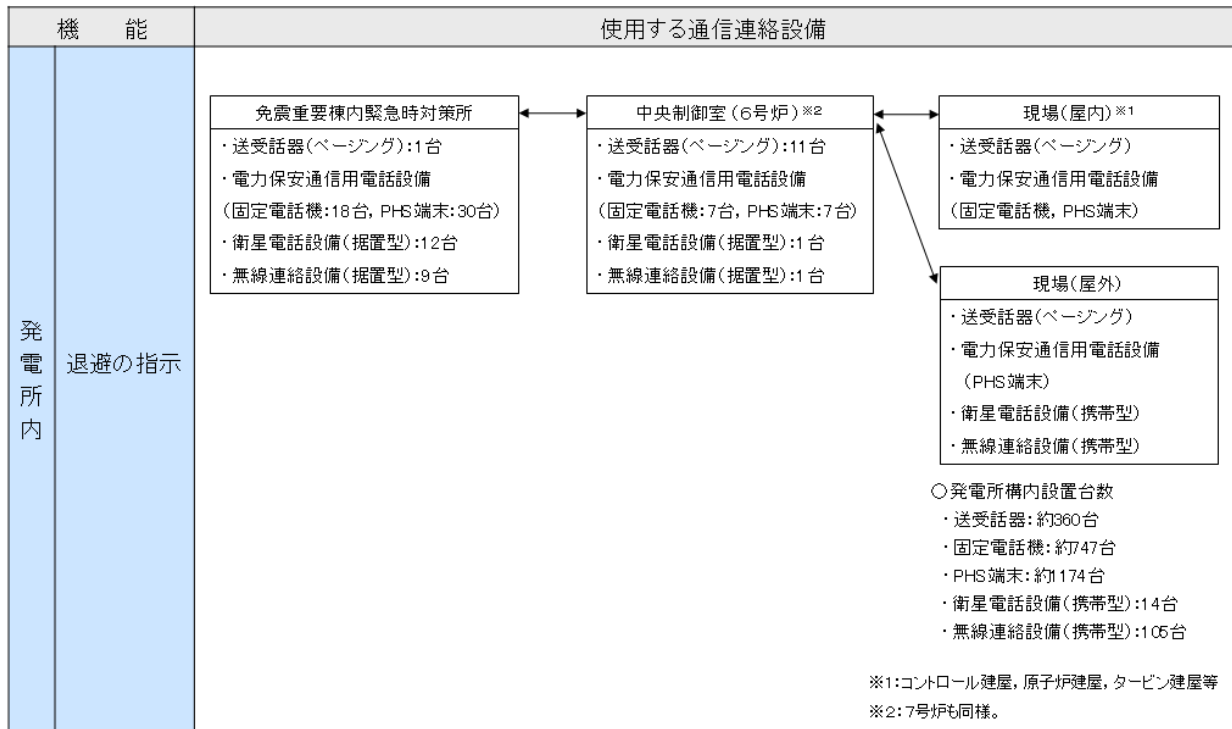
| 主要設備 | | 台数・設置場所 | 新規制基準要求 | | 写真 |
|-------------------|-----------------|--|---------|----|--|
| | | | 既存 | 新規 | |
| データ伝送設備 (発電所内) | データ伝送装置 | 1式 ・6号炉 コントロール建屋 計算機室 ・7号炉 コントロール建屋 計算機室 | | ○ |  6号炉  7号炉 |
| | 緊急時対策支援システム伝送装置 | 1式 ・免震重要棟内緊急時対策所 ・3号炉原子炉建屋内緊急時対策所 | ○ | ○ |  ※ |
| | SPDS表示装置 | 1式 ・免震重要棟内緊急時対策所 ・3号炉原子炉建屋内緊急時対策所 | | ○ |  ※ |
| データ伝送設備 (発電所外) | 緊急時対策支援システム伝送装置 | 1式 ・免震重要棟内緊急時対策所 ・3号炉原子炉建屋内緊急時対策所 | ○ | ○ |  ※ |

・台数については、今後、訓練等を通して見直しを行う。

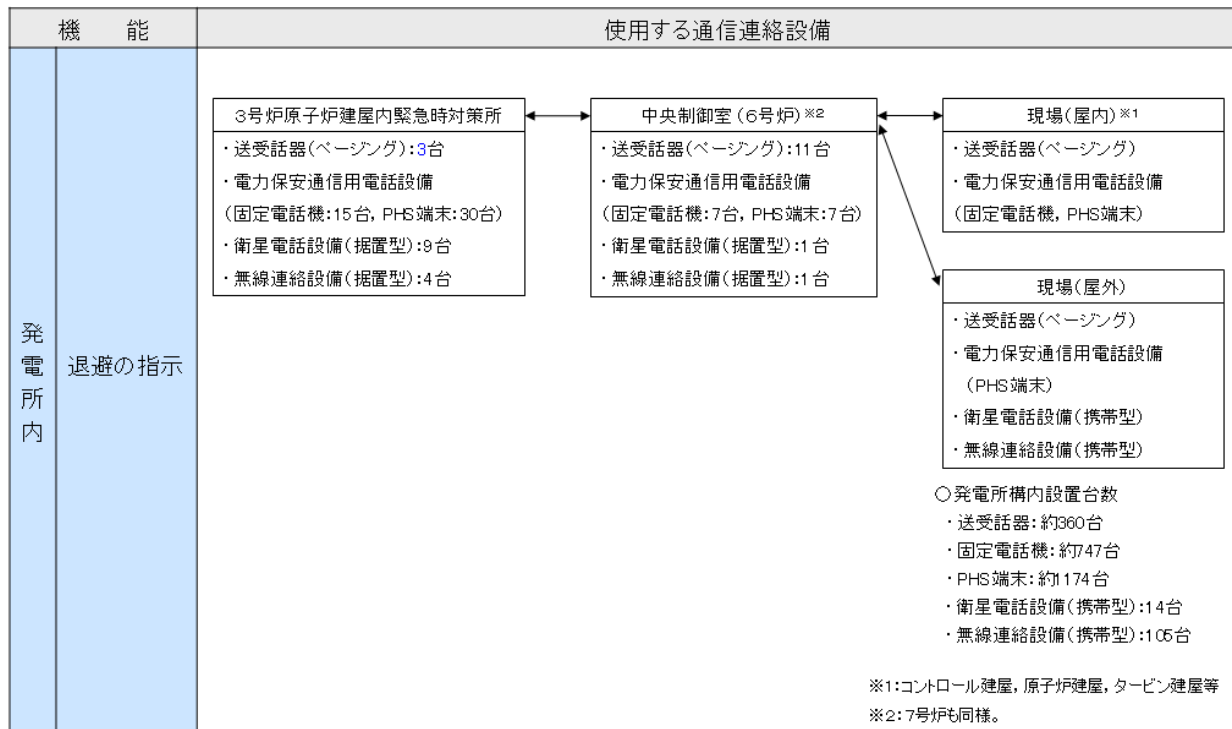
※ 免震重要棟内緊急時対策所における写真

4. 機能毎に必要な通信連絡設備（発電所内）

機能毎に必要な通信連絡設備（発電所内）（1 / 3）



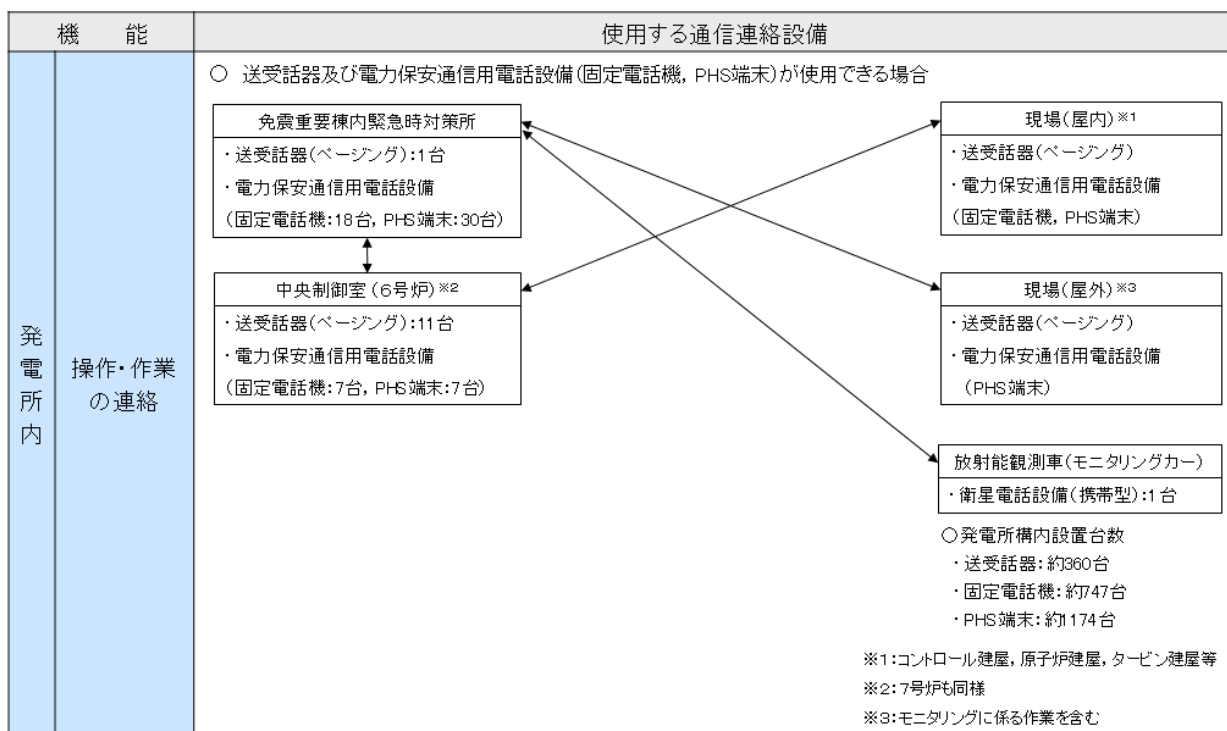
・台数については、配備台数を示す。また、今後、訓練等を通して見直しを行う。



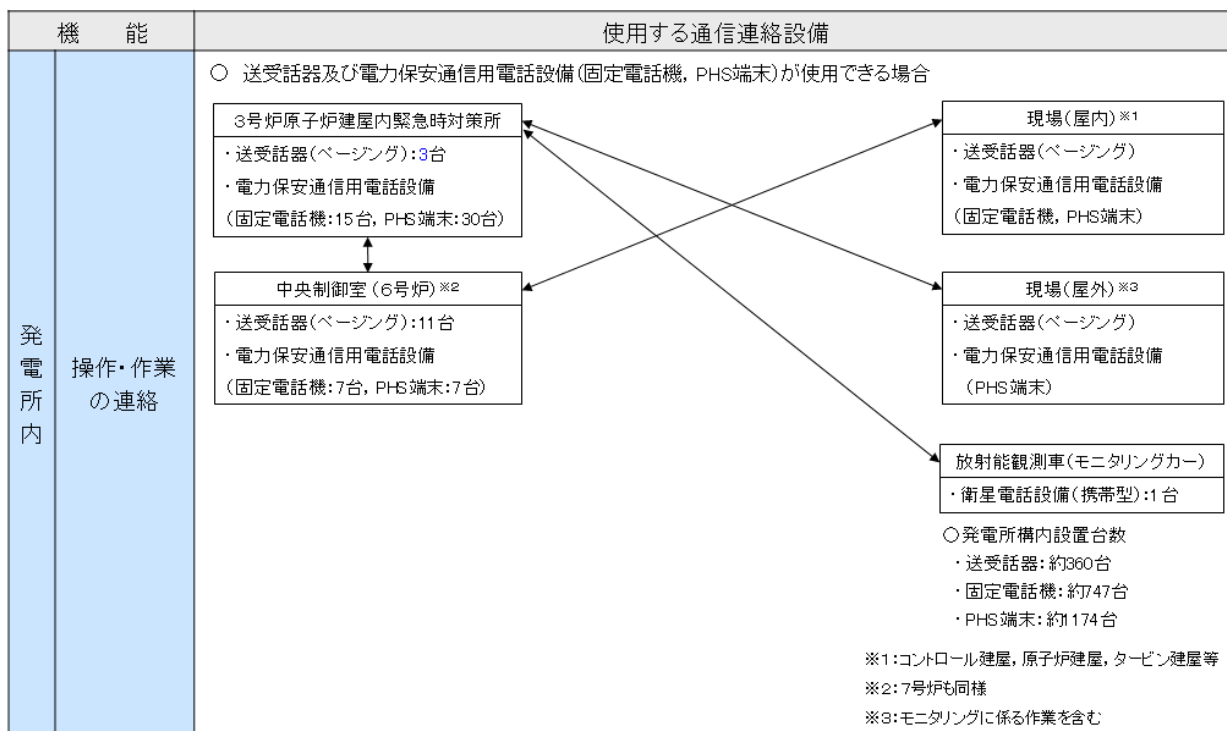
・台数については、配備台数を示す。また、今後、訓練等を通して見直しを行う。

機能毎に必要な通信連絡設備（発電所内）（2 / 3）

○送受信器及び電力保安通信用電話設備が使用できる場合



・台数については、配備台数を示す。また、今後、訓練等を通して見直しを行う。



・台数については、配備台数を示す。また、今後、訓練等を通して見直しを行う。

機能毎に必要な通信連絡設備（発電所内）（3 / 3）

○送受話器及び電力保安通信用電話設備が使用できない場合

| 機 能 | 使用する通信連絡設備 | | | | | | | | |
|----------------------|---|---------------|---------------------|-------------|------------|--------------------|---|---------------|---------------------|
| 発電所内 操作・作業 の連絡 | <p>○ 送受話器及び電力保安通信用電話設備（固定電話機、PHS端末）が使用できない場合</p> <p>免震重要棟内緊急時対策所 ・衛星電話設備（据置型）：1台 ・無線連絡設備（据置型）：4台</p> <p>中央制御室（6号炉）※² ・衛星電話設備（据置型）：1台 ・携帯型音声呼出電話機：1台</p> <p>現場（屋内）※¹ ・携帯型音声呼出電話機：7台</p> <p>現場（屋外） ・無線連絡設備（携帯型）：16台※³</p> <p>放射能観測車（モニタリングカー） ・衛星電話設備（携帯型）：1台</p> <p>※¹：コントロール建屋，原子炉建屋，タービン建屋等 ※²：7号炉も同様 ※³：モニタリングに係る作業に追加で1台必要</p> <p>重大事故等が発生した場合においても，現在，配備している通信連絡設備により十分に対応できる。 全交流動力電源喪失時における必要な通信連絡設備は以下の通りである。</p> <table border="1"> <thead> <tr> <th>無線連絡設備（据置型）</th> <th>衛星電話設備（据置型）</th> <th>無線連絡設備（携帯型）</th> <th>携帯型音声呼出電話機</th> </tr> </thead> <tbody> <tr> <td>・免震重要棟内緊急時対策所 : 4台</td> <td>・6号及び7号炉中央制御室 : 各1台 ・免震重要棟内緊急時対策所 : 1台</td> <td>・現場（屋外） : 16台</td> <td>・6号及び7号炉中央制御室 : 16台</td> </tr> </tbody> </table> | 無線連絡設備（据置型） | 衛星電話設備（据置型） | 無線連絡設備（携帯型） | 携帯型音声呼出電話機 | ・免震重要棟内緊急時対策所 : 4台 | ・6号及び7号炉中央制御室 : 各1台 ・免震重要棟内緊急時対策所 : 1台 | ・現場（屋外） : 16台 | ・6号及び7号炉中央制御室 : 16台 |
| | 無線連絡設備（据置型） | 衛星電話設備（据置型） | 無線連絡設備（携帯型） | 携帯型音声呼出電話機 | | | | | |
| ・免震重要棟内緊急時対策所 : 4台 | ・6号及び7号炉中央制御室 : 各1台 ・免震重要棟内緊急時対策所 : 1台 | ・現場（屋外） : 16台 | ・6号及び7号炉中央制御室 : 16台 | | | | | | |
| | | | | | | | | | |

・台数については，今後，訓練等を通して見直しを行う。

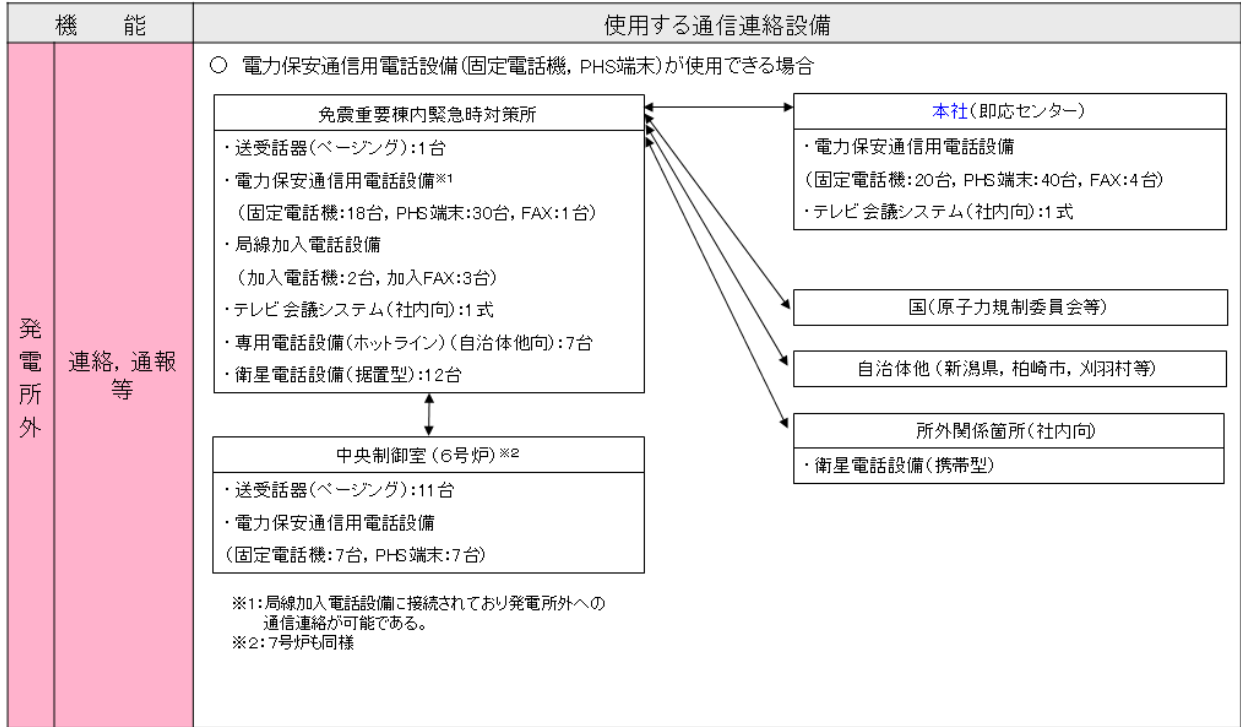
| 機 能 | 使用する通信連絡設備 | | | | | | | | |
|-----------------------|--|---------------|---------------------|-------------|------------|-----------------------|--|---------------|---------------------|
| 発電所内 操作・作業 の連絡 | <p>○ 送受話器及び電力保安通信用電話設備（固定電話機、PHS端末）が使用できない場合</p> <p>3号炉原子炉建屋内緊急時対策所 ・衛星電話設備（据置型）：1台 ・無線連絡設備（据置型）：4台</p> <p>中央制御室（6号炉）※² ・衛星電話設備（据置型）：1台 ・携帯型音声呼出電話機：1台</p> <p>現場（屋内）※¹ ・携帯型音声呼出電話機：7台</p> <p>現場（屋外） ・無線連絡設備（携帯型）：16台※³</p> <p>放射能観測車（モニタリングカー） ・衛星電話設備（携帯型）：1台</p> <p>※¹：コントロール建屋，原子炉建屋，タービン建屋等 ※²：7号炉も同様 ※³：モニタリングに係る作業に追加で1台必要</p> <p>重大事故等が発生した場合においても，現在，配備している通信連絡設備により十分に対応できる。 全交流動力電源喪失時における必要な通信連絡設備は以下の通りである。</p> <table border="1"> <thead> <tr> <th>無線連絡設備（据置型）</th> <th>衛星電話設備（据置型）</th> <th>無線連絡設備（携帯型）</th> <th>携帯型音声呼出電話機</th> </tr> </thead> <tbody> <tr> <td>・3号炉原子炉建屋内緊急時対策所 : 4台</td> <td>・6号及び7号炉中央制御室 : 各1台 ・3号炉原子炉建屋内緊急時対策所 : 1台</td> <td>・現場（屋外） : 16台</td> <td>・6号及び7号炉中央制御室 : 16台</td> </tr> </tbody> </table> | 無線連絡設備（据置型） | 衛星電話設備（据置型） | 無線連絡設備（携帯型） | 携帯型音声呼出電話機 | ・3号炉原子炉建屋内緊急時対策所 : 4台 | ・6号及び7号炉中央制御室 : 各1台 ・3号炉原子炉建屋内緊急時対策所 : 1台 | ・現場（屋外） : 16台 | ・6号及び7号炉中央制御室 : 16台 |
| | 無線連絡設備（据置型） | 衛星電話設備（据置型） | 無線連絡設備（携帯型） | 携帯型音声呼出電話機 | | | | | |
| ・3号炉原子炉建屋内緊急時対策所 : 4台 | ・6号及び7号炉中央制御室 : 各1台 ・3号炉原子炉建屋内緊急時対策所 : 1台 | ・現場（屋外） : 16台 | ・6号及び7号炉中央制御室 : 16台 | | | | | | |
| | | | | | | | | | |

・台数については，今後，訓練等を通して見直しを行う。

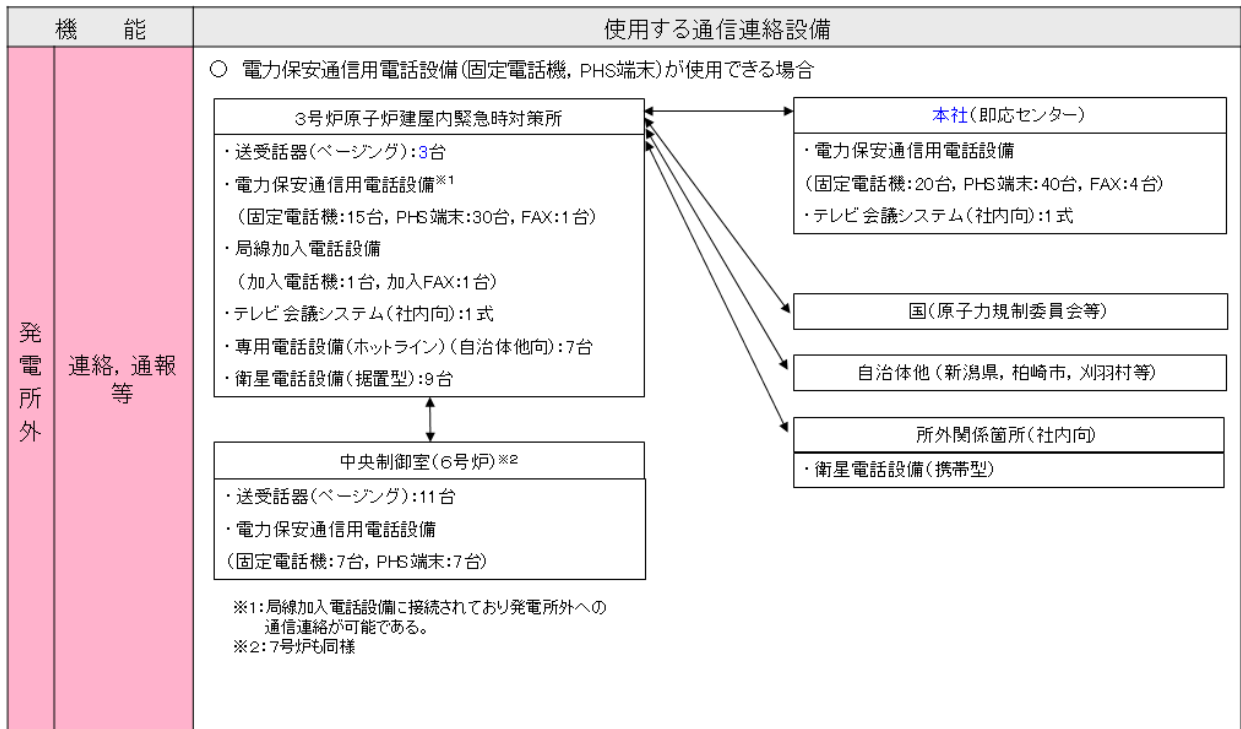
5. 機能毎に必要な通信連絡設備（発電所外）

機能毎に必要な通信連絡設備（発電所外）（1 / 2）

○送受信器及び電力保安通信用電話設備が使用できる場合



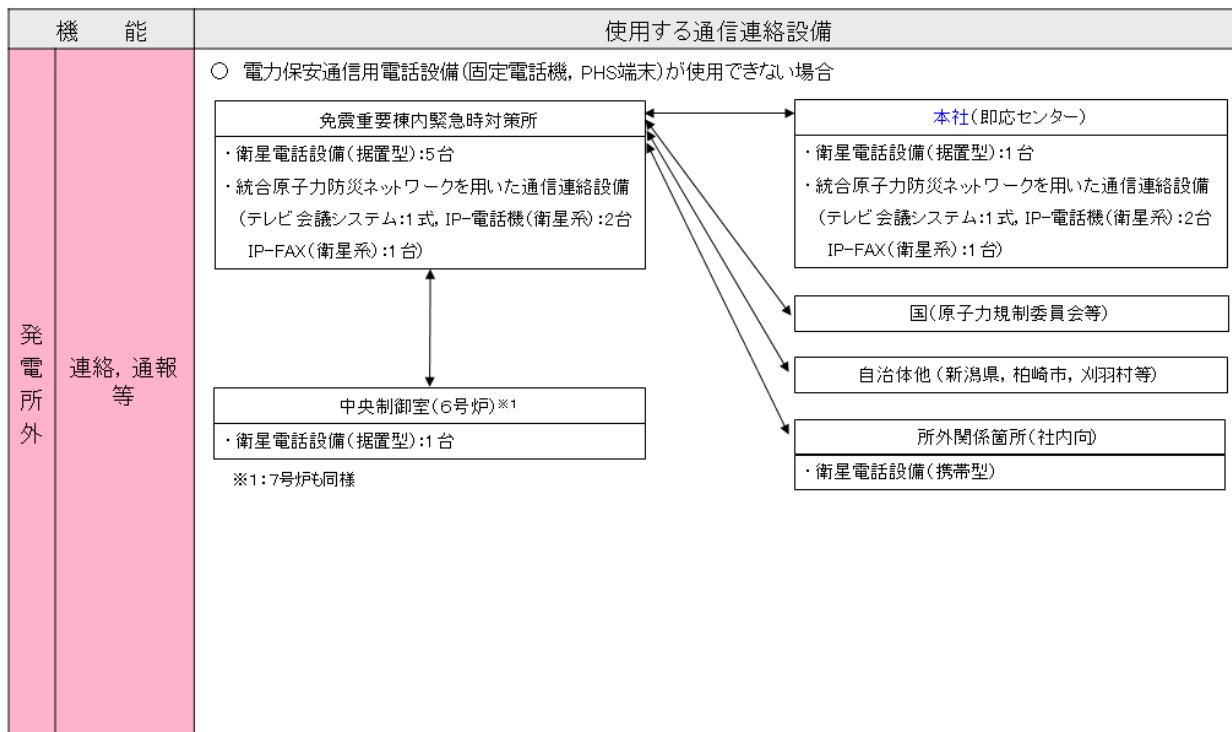
・台数については、配備台数を示す。また、今後、訓練等を通して見直しを行う。



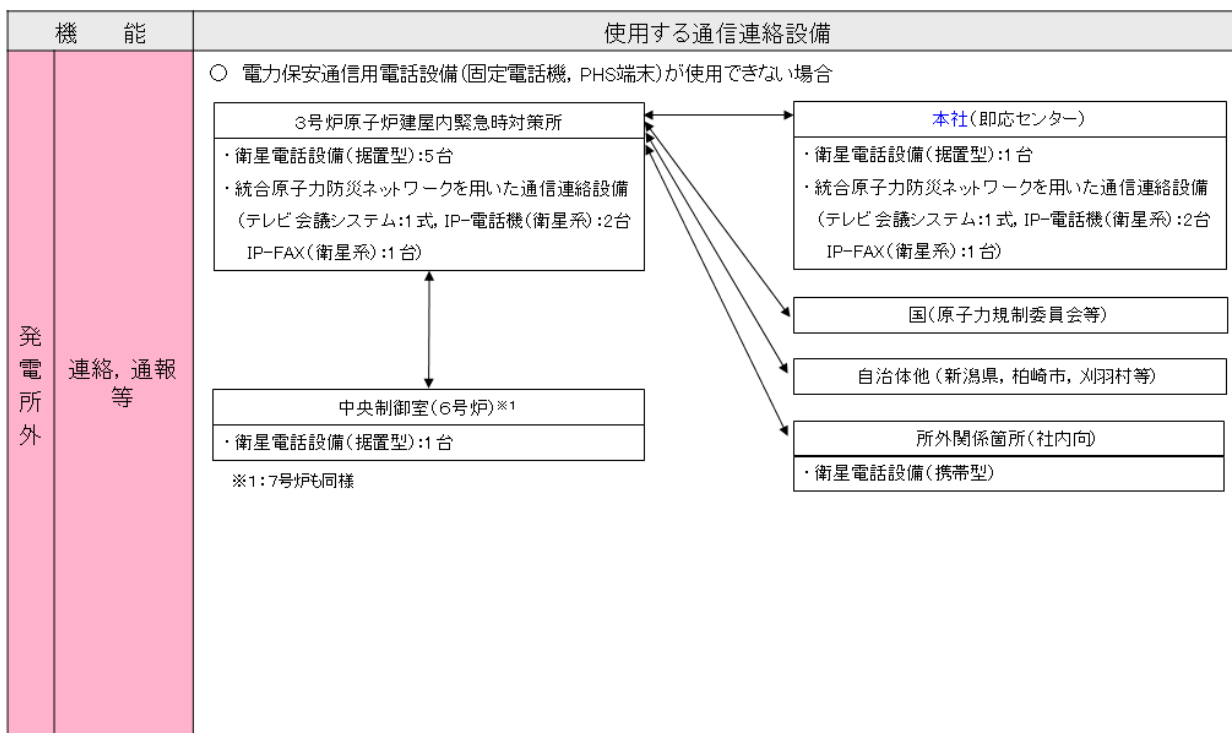
・台数については、配備台数を示す。また、今後、訓練等を通して見直しを行う。

機能毎に必要な通信連絡設備（発電所外）（2 / 2）

○送受信器及び電力保安通信用電話設備が使用できない場合



・台数については、今後、訓練等を通して見直しを行う。



・台数については、今後、訓練等を通して見直しを行う。

6. 携帯型音声呼出電話設備等の使用方法及び使用場所

携帯型音声呼出電話設備は、通常使用している所内の通信連絡設備が使用できない場合において、6号及び7号炉中央制御室と各現場間に布設している専用通信線携帯型音声呼出電話機を専用接続箱に接続するとともに、必要時に中継用ケーブルを布設することにより必要な通信連絡を行うことが可能な設計とする。

携帯型音声呼出電話機を用いた中央制御室と現場間との通信連絡の概要について図6.1-1に示す。

また、携帯型音声呼出電話機を使用する通話場所の例を表6.1-1、各重大事故シーケンスで使用する携帯型音声呼出電話設備並びに無線連絡設備等の台数を表6.1-2及び表6.1-3に示す。

表 6.1-1 携帯型音声呼出電話機を使用する通話場所の例
 (重大事故シーケンス 全交流動力電源喪失時(7号炉)の例)

| 作業・操作内容 | 作業・操作場所 | |
|------------------------|---------------|---------------|
| 蓄電池切替 | コントロール建屋 地下1階 | 計測制御電源盤室 |
| 受電操作 | 原子炉建屋地下1階 | 非常用電気品室 |
| MUWC弁操作 | 廃棄物処理建屋地下3階 | MUWCポンプ室 |
| MUWCポンプ起動確認 | | |
| 代替原子炉冷却系 系統構成 | 原子炉建屋 地下2階 | 通路 |
| | 原子炉建屋 1階 | 通路, 非常用D/G室 |
| | 原子炉建屋 2階 | FPC熱交換器室近傍 |
| | コントロール建屋 地下2階 | HECW室 |
| | タービン建屋 地下1階 | RCW熱交換器室 |
| 原子炉格納容器 ベント操作(S/C側) | 原子炉建屋 中3階 | 非常用D/G(B)排風機室 |
| | 原子炉建屋 3階 | 通路 |
| | 原子炉建屋 地下1階 | 通路 |
| RCIC起動確認 | 原子炉建屋地下3階 | RCICポンプ室 |
| RHRポンプ(A)起動確認 | | RHRポンプ(A)室 |



携帯型音声呼出電話機



専用接続箱



中継用ケーブルドラム(100m)

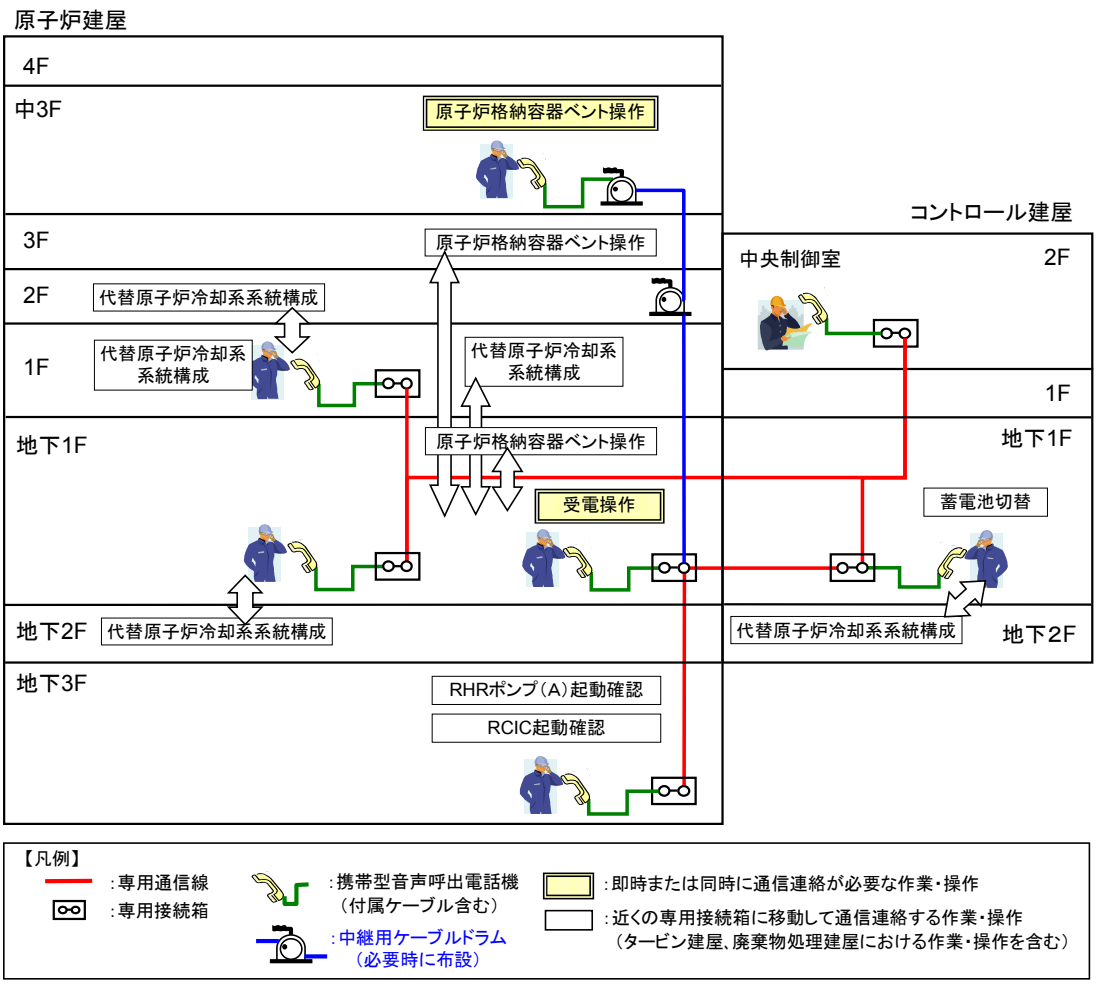


図 6.1-1 携帯型音声呼出電話機を用いた通信連絡の概要
 (重大事故シーケンス 全交流動力電源喪失時(7号炉)の例)

表6.1-2 各重大事故シーケンスで使用する携帯型音声呼出電話設備の台数

| 各重大事故シーケンス | | | 使用場所 号炉 | | コントロール建屋 | | | | 廃棄物 処理建屋 | | タービン 建屋 | | 原子炉 建屋 | | 計 |
|------------------------------|-----------------------------|--------------------------------|------------|----|----------|----|----|----|-------------|----|------------|----|-----------|----|---|
| | | | | | 中央制御室 | | 6号 | 7号 | 6号 | 7号 | 6号 | 7号 | 6号 | 7号 | |
| | | | 6号 | 7号 | 6号 | 7号 | | | | | | | | | |
| 運転中の原子炉における重大事故に至る恐れがある事故 | ①-1 | 高圧・低圧注水機能喪失 | 1* | 1 | 1* | - | - | - | - | - | - | 6* | 1 | 10 | |
| | ①-2 | 高圧注水・減圧機能喪失 | 1* | 1 | 1* | - | - | - | - | - | - | 6* | 1 | 10 | |
| | ①-3 | 全交流動力電源喪失 | 1* | 1 | 1* | 1 | - | - | - | - | - | 6* | 6 | 16 | |
| | ①-4-1 | 崩壊熱除去機能喪失（RHR 故障） | 1* | 1 | 1* | - | - | - | - | - | - | 6* | 3 | 12 | |
| | ①-4-2 | 崩壊熱除去機能喪失（取水機能喪失） | 1* | 1 | 1* | - | - | - | - | - | - | 6* | 5 | 14 | |
| | ①-5 | 原子炉停止機能喪失 | 1* | 1 | 1* | - | - | - | - | - | - | 6* | 2 | 11 | |
| | ①-6 | LOCA 時注水機能喪失 | 1* | - | 1* | - | - | - | - | - | - | 6* | 2 | 10 | |
| ①-7 | 格納容器バイパス（インターフェイスシステム LOCA） | 1* | - | 1* | - | - | - | - | - | - | 6* | - | 8 | | |
| 重大事故 | ②-1 | 雰囲気圧力・温度による静的負荷（格納容器過圧・過温破損） | 1* | 1 | 1* | - | - | - | - | - | - | 6* | 2 | 11 | |
| | ②-2 | 高圧溶融物放出／格納容器雰囲気直接加熱 | 1* | - | 1* | - | - | - | - | - | - | 6* | - | 8 | |
| | ②-3 | 原子炉圧力容器外の溶融燃料－冷却材相互作用 | 1* | 1 | 1* | - | - | - | - | - | - | 6* | 1 | 10 | |
| | ②-4 | 水素燃焼 | 1* | 1 | 1* | - | - | - | - | - | - | 6* | 4 | 13 | |
| | ②-5 | 格納容器直接接触（シェルアタック） | 1* | - | 1* | - | - | - | - | - | - | 6* | - | 8 | |
| | ②-6 | 溶融炉心・コンクリート相互作用 | 1* | - | 1* | - | - | - | - | - | - | 6* | 1 | 9 | |
| 使用済燃料プールにおける重大事故に至る恐れがある事故 | ③-1 | 想定事故 1（燃料プールの冷却系及び補給水系の故障） | 1* | 1 | 1* | - | - | - | - | - | - | 6* | 1 | 10 | |
| | ③-2 | 想定事故 2（サイフォン効果等によるプール水の小規模な喪失） | 1* | 1 | 1* | - | - | - | - | - | - | 6* | 2 | 11 | |
| 運転停止中の原子炉における重大事故に至るおそれがある事故 | ④-1 | 崩壊熱除去機能喪失（RHR 故障による停止時冷却機能喪失） | 1* | 1 | 1* | - | - | - | - | - | - | 6* | 2 | 11 | |
| | ④-2 | 全交流動力電源喪失 | 1* | 1 | 1* | - | - | - | - | - | - | 6* | 4 | 13 | |
| | ④-3 | 原子炉冷却材の流出 | 1* | 1 | 1* | - | - | - | - | - | - | 6* | 2 | 11 | |
| | ④-4 | 反応度の誤投入 | 1* | - | 1* | - | - | - | - | - | - | 6* | - | 8 | |

・台数については、今後、訓練等を通して見直しを行う。

・6号及び7号炉の中央制御室に計20台配備している。

※：7号炉において事故が発生した場合の6号炉の台数を示す。6号炉においては必要台数の多い運転中に全交流動力電源喪失事故が発生した場合の台数を示す。

表6.1-3 各重大事故シーケンスで使用する無線連絡設備等の台数

| 各重大事故シーケンス | | 使用場所 設備 | 屋内 (緊急時対策所及び 中央制御室(6号及び7号炉)) | 屋外 |
|------------------------------|-------|-------------------------------|------------------------------------|-------------|
| | | | 無線連絡設備等(据置型)※ | 無線連絡設備(携帯型) |
| 運転中の原子炉における重大事故に至る恐れがある事故 | ①-1 | 高圧・低圧注水機能喪失 | 7 | 7 |
| | ①-2 | 高圧注水・減圧機能喪失 | 3 | - |
| | ①-3 | 全交流動力電源喪失 | 7 | 16 |
| | ①-4-1 | 崩壊熱除去機能喪失(RHR故障) | 7 | 7 |
| | ①-4-2 | 崩壊熱除去機能喪失(取水機能喪失) | 7 | 16 |
| | ①-5 | 原子炉停止機能喪失 | 3 | - |
| | ①-6 | LOCA時注水機能喪失 | 7 | 7 |
| | ①-7 | 格納容器バイパス(インターフェイスシステムLOCA) | 3 | - |
| 重大事故 | ②-1 | 雰囲気圧力・温度による静的負荷(格納容器過圧・過温破損) | 7 | 10 |
| | ②-2 | 高圧溶融物放出/格納容器雰囲気直接加熱 | 3 | - |
| | ②-3 | 原子炉圧力容器外の溶融燃料-冷却材相互作用 | 3 | - |
| | ②-4 | 水素燃焼 | 7 | 16 |
| | ②-5 | 格納容器直接接触(シェルアタック) | - | - |
| | ②-6 | 溶融炉心・コンクリート相互作用 | 3 | - |
| 使用済燃料プールにおける重大事故に至る恐れがある事故 | ③-1 | 想定事故1(燃料プールの冷却系及び補給水系の故障) | 7 | 13 |
| | ③-2 | 想定事故2(サイフォン効果等によるプール水の小規模な喪失) | 7 | 13 |
| 運転停止中の原子炉における重大事故に至るおそれがある事故 | ④-1 | 崩壊熱除去機能喪失(RHR故障による停止時冷却機能喪失) | 7 | 11 |
| | ④-2 | 全交流動力電源喪失 | 7 | 14 |
| | ④-3 | 原子炉冷却材の流出 | 7 | 11 |
| | ④-4 | 反応度の誤投入 | - | - |

- ・台数については、今後、訓練等を通して見直しを行う。
- ・無線連絡設備の他、衛星電話設備も使用可能であり、衛星電話設備も使用する。

7. 加入電話機の構成について

加入電話機の電源については、通信事業者から給電されるため、発電所内の電源に依存しない仕様となっている。
加入電話機の概要を図 7. 1-1 に示す。

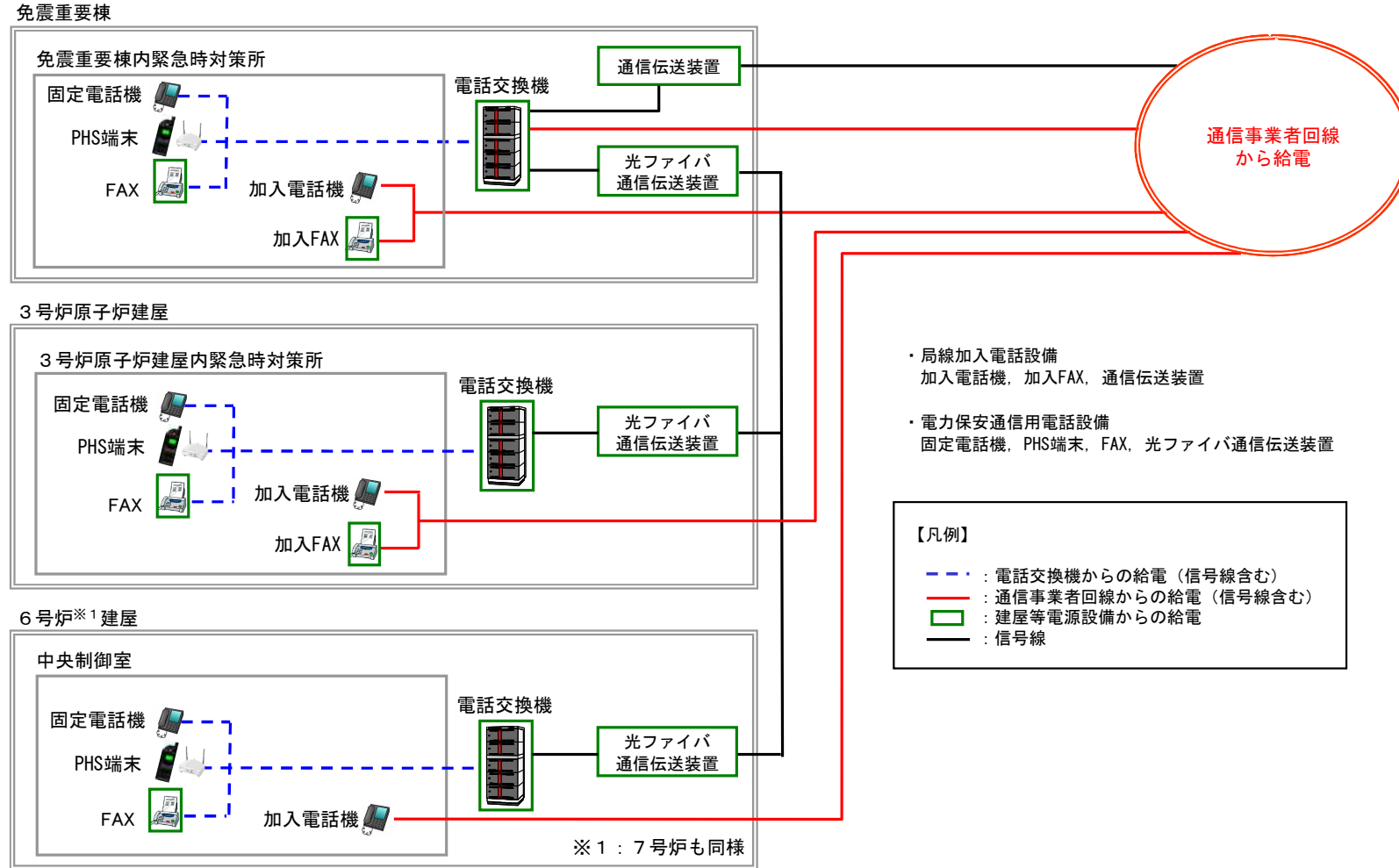
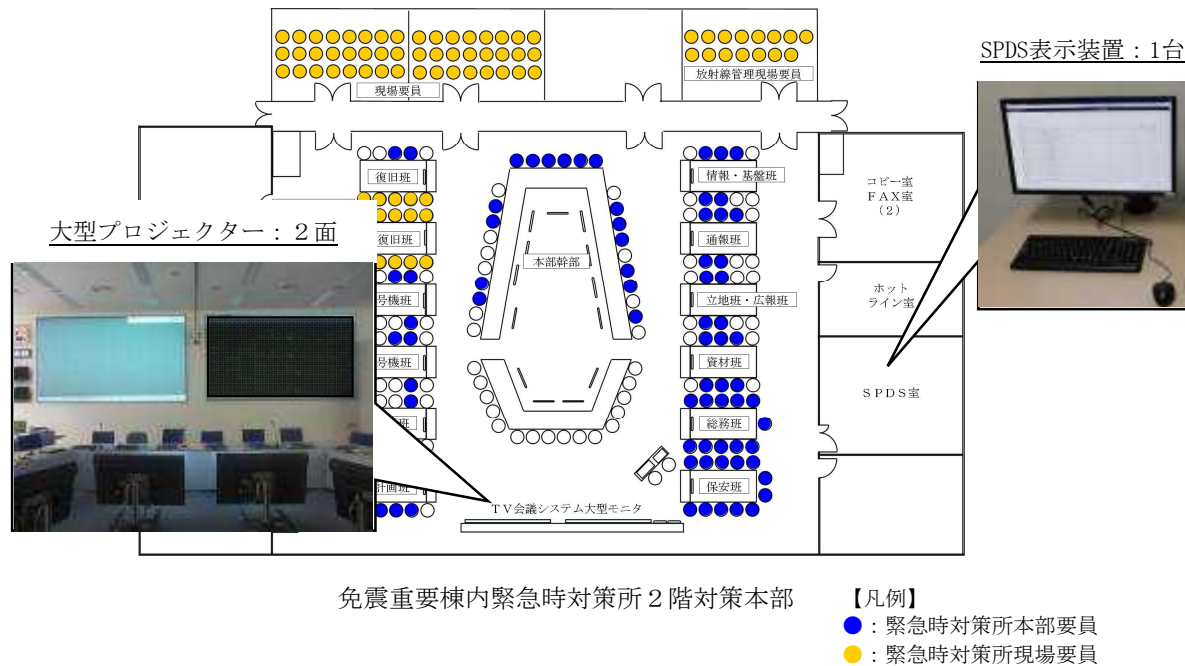


図 7. 1-1 加入電話機の概要

8. 緊急時対策所の SPDS データ表示について

(1) 免震重要棟内緊急時対策所

免震重要棟内緊急時対策所における SPDS データの表示については、SPDS 表示装置の画面を大型プロジェクターにより表示させることで、プラントの状態を共有することが可能な設計とする。概要を図 8.1-1 に示す。



(注) レイアウトについては、訓練等で有効性を確認し適宜見直していく

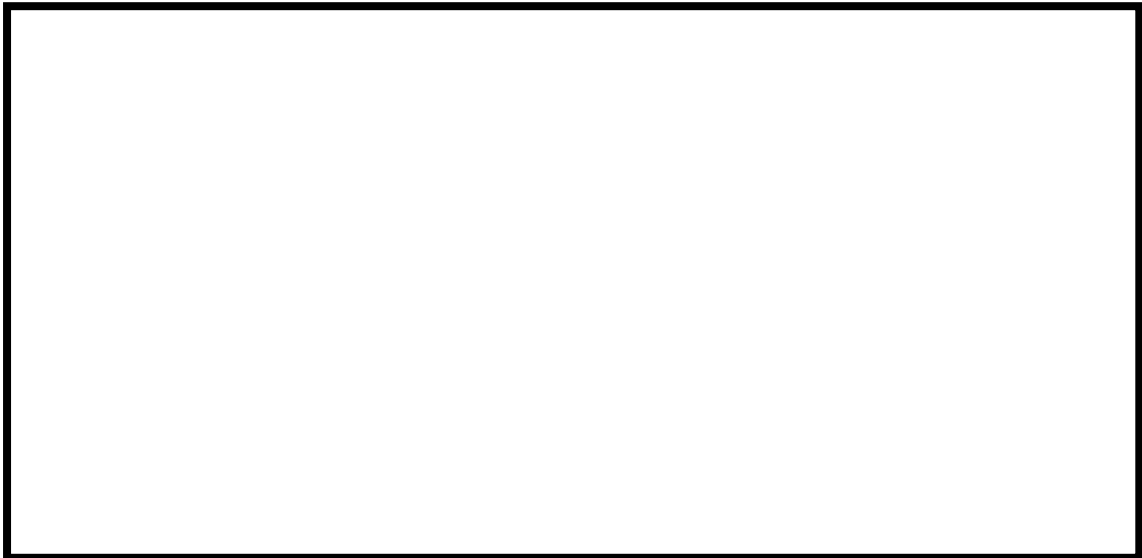
図 8.1-1 免震重要棟内緊急時対策所における SPDS データ表示の概要

(2) 3号炉原子炉建屋内緊急時対策所

3号炉原子炉建屋内緊急時対策所における SPDS データの表示については、SPDS 表示装置の画面に表示させることで、プラントの状態を共有すること可能な設計とする。

なお、他の表示モニタを配備し、SPDS 表示装置の画面を表示させることが可能な設計とする。

概要を図 8.1-2 に示す。



3号炉原子炉建屋内緊急時対策所

(注) レイアウトについては、訓練等で有効性を確認し適宜見直していく

図 8.1-2 3号炉原子炉建屋内緊急時対策所における SPDS データ表示の概要

枠囲みの内容は機密事項に属しますので公開できません。

9. 必要な情報を把握できる設備のデータ伝送概要と確認できるパラメータ

通常、免震重要棟内緊急時対策所に設置する緊急時対策支援システム伝送装置は、6号及び7号炉のコントロール建屋に設置するプロセス計算機からデータを収集し、SPDS表示装置にて確認できる設計とする。また、3号炉原子炉建屋内緊急時対策所に設置する緊急時対策支援システム伝送装置は、6号及び7号炉のコントロール建屋に設置するデータ伝送装置からデータを収集し、SPDS表示装置にて確認できる設計とする。

免震重要棟及び3号炉原子炉建屋内緊急時対策所に設置する緊急時対策支援システム伝送装置に入力されるパラメータ（SPDSパラメータ）は、各緊急時対策所において、データを確認（主要なバルブの開閉表示も確認可能である）することができるとともに、国の緊急時対策支援システム（ERSS）へ伝送できる設計とする。

通常の日データ伝送ラインが使用できない場合、免震重要棟及び3号炉原子炉建屋内緊急時対策所に設置する緊急時対策支援システム伝送装置は、バックアップ伝送ラインにより6号及び7号炉のコントロール建屋に設置するデータ伝送装置からデータを収集し、SPDS表示装置にて確認できる設計とする。

バックアップ伝送ラインでは、緊急時対策支援システム伝送装置はERSSへ伝送しているパラメータ（ERSS伝送パラメータ）を収集するとともに、ERSSへ伝送しているパラメータ以外にも、格納容器内の状態、使用済燃料プールの状態、水素爆発による格納容器の破損防止確認、水素爆発による原子炉建屋の損傷防止の確認に必要なパラメータ（バックアップ対象パラメータ）を収集し、確認できる設計とする。

原子炉水位、圧力等の主要なパラメータの計測が困難となった場合においても、緊急時対策所において推定できるよう可能な限り関連パラメータを確認できる設計とする。

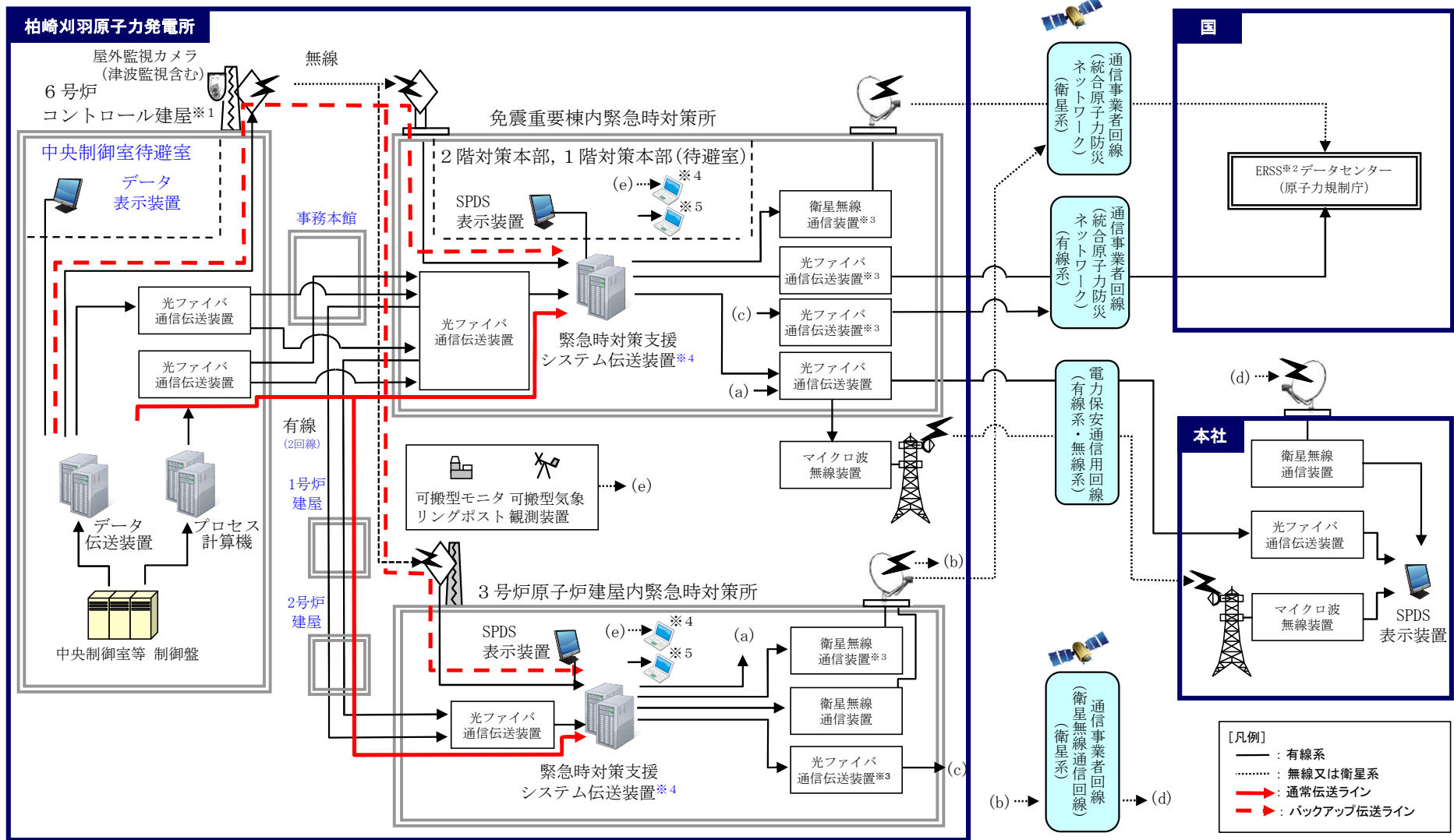
周辺の環境放射線状況を把握するため、可搬型モニタリングポスト及び可搬型気象観測装置のデータを伝送し、確認できる設計とする。

また、外の状況を把握するため、屋外監視カメラのデータを伝送し、確認できる設計とする。

なお、今後の監視パラメータ追加や表示機能の拡張等を考慮し、余裕のあるデータ伝送容量を持つとともに表示機能の拡張性を考慮した設計とする。

必要な情報を把握できる設備のデータ伝送概要を図9.1-1に示す。

また、SPDS表示装置で確認できるパラメータ（6号炉、7号炉）を表9.1-1、表9.1-2に示す。



※1: 7号炉も同様

※2: 国の緊急時対策支援システム。ERSSの第二データセンター設置完了後、**本社**等から伝送予定。

※3: 通信事業者所掌の統合原子力防災ネットワークを超えた範囲から国所掌のERSSとなる。

※4: 可搬型モニタリングポスト等データ表示装置

※5: 屋外監視カメラ監視装置 (有線又は無線系による伝送)

※6: 免震重要棟のデータ伝送設備停止時に3号炉原子炉建屋のデータ伝送設備からERSSデータセンターへデータを伝送する。

図 9.1-1 必要な情報を把握できる設備のデータ伝送概要

表 9.1-1 SPDS 表示装置で確認できるパラメータ

6号炉 (1/6)

| 目的 | 対象パラメータ | SPDS パラメータ | ERSS 伝送 パラメータ | バック アップ対象 パラメータ |
|-------------------|---------------------|---------------|------------------|-----------------------|
| 炉心反応度の 状態確認 | A PRM 平均値 | ○ | ○ | ○ |
| | S R N M (A) 対数計数率出力 | ○ | ○ | ○ |
| | S R N M (B) 対数計数率出力 | ○ | ○ | ○ |
| | S R N M (C) 対数計数率出力 | ○ | ○ | ○ |
| | S R N M (D) 対数計数率出力 | ○ | ○ | ○ |
| | S R N M (E) 対数計数率出力 | ○ | ○ | ○ |
| | S R N M (F) 対数計数率出力 | ○ | ○ | ○ |
| | S R N M (G) 対数計数率出力 | ○ | ○ | ○ |
| | S R N M (H) 対数計数率出力 | ○ | ○ | ○ |
| | S R N M (J) 対数計数率出力 | ○ | ○ | ○ |
| | S R N M (L) 対数計数率出力 | ○ | ○ | ○ |
| | S R N M (A) 計数率高高 | ○ | ○ | ○ |
| | S R N M (B) 計数率高高 | ○ | ○ | ○ |
| | S R N M (C) 計数率高高 | ○ | ○ | ○ |
| | S R N M (D) 計数率高高 | ○ | ○ | ○ |
| | S R N M (E) 計数率高高 | ○ | ○ | ○ |
| | S R N M (F) 計数率高高 | ○ | ○ | ○ |
| | S R N M (G) 計数率高高 | ○ | ○ | ○ |
| | S R N M (H) 計数率高高 | ○ | ○ | ○ |
| | S R N M (J) 計数率高高 | ○ | ○ | ○ |
| S R N M (L) 計数率高高 | ○ | ○ | ○ | |
| 炉心冷却の状 態確認 | 原子炉圧力 (広帯域) (B V) | ○ | ○ | ○ |
| | 原子炉水位 (広帯域) P B V | ○ | ○ | ○ |
| | 原子炉水位 (燃料域) P B V | ○ | ○ | ○ |
| | 炉水温度 P B V | ○ | ○ | ○ |
| | 逃し安全弁 開 | ○ | ○ | ○ |
| | H P C F (B) 系統流量 | ○ | ○ | ○ |
| | H P C F (C) 系統流量 | ○ | ○ | ○ |
| | R C I C 系統流量 | ○ | ○ | ○ |
| | R H R (A) 系統流量 | ○ | ○ | ○ |
| | R H R (B) 系統流量 | ○ | ○ | ○ |
| | R H R (C) 系統流量 | ○ | ○ | ○ |
| | 6. 9 k V 6 A 1 母線電圧 | ○ | ○ | ○ |
| | 6. 9 k V 6 A 2 母線電圧 | ○ | ○ | ○ |

| 目的 | 対象パラメータ | SPDS パラメータ | ERSS 伝送 パラメータ | バック アップ対象 パラメータ |
|----------------|------------------------------|---------------|------------------|-----------------------|
| 炉心冷却の状 態確認 | 6.9kV 6B1母線電圧 | ○ | ○ | ○ |
| | 6.9kV 6B2母線電圧 | ○ | ○ | ○ |
| | 6.9kV 6SA1母線電圧 | ○ | ○ | ○ |
| | 6.9kV 6SA2母線電圧 | ○ | ○ | ○ |
| | 6.9kV 6SB1母線電圧 | ○ | ○ | ○ |
| | 6.9kV 6SB2母線電圧 | ○ | ○ | ○ |
| | 6.9kV 6C母線電圧 | ○ | ○ | ○ |
| | 6.9kV 6D母線電圧 | ○ | ○ | ○ |
| | 6.9kV 6E母線電圧 | ○ | ○ | ○ |
| | D/G 6A 遮断器 投入 | ○ | ○ | ○ |
| | D/G 6B 遮断器 投入 | ○ | ○ | ○ |
| | D/G 6C 遮断器 投入 | ○ | ○ | ○ |
| | 原子炉圧力容器温度 (原子炉圧力容器下鏡上部温度) | ○ | — | ○ |
| | 復水補給水系流量 (RPV注水流量) | ○ | — | ○ |
| 格納容器内の 状態確認 | CAMS (A) D/W放射能 | ○ | ○ | ○ |
| | CAMS (B) D/W放射能 | ○ | ○ | ○ |
| | CAMS (A) S/C放射能 | ○ | ○ | ○ |
| | CAMS (B) S/C放射能 | ○ | ○ | ○ |
| | ドライウェル圧力(広帯域)(最大) | ○ | ○ | ○ |
| | サブプレッションチェンバ圧力(最大) | ○ | ○ | ○ |
| | RPVベロシール部周辺温度(最大) | ○ | ○ | ○ |
| | S/P水温度(最大) | ○ | ○ | ○ |
| | サブプレシヨンプール水位 BV | ○ | ○ | ○ |
| | CAMS (A) 水素濃度 | ○ | ○ | ○ |
| | CAMS (B) 水素濃度 | ○ | ○ | ○ |
| | CAMS (A) 酸素濃度 | ○ | ○ | ○ |
| | CAMS (B) 酸素濃度 | ○ | ○ | ○ |
| | CAMS (A) サンプル切替(D/W) | ○ | ○ | ○ |
| | CAMS (B) サンプル切替(D/W) | ○ | ○ | ○ |
| | RHR (A) 系統流量 | ○ | ○ | ○ |
| | RHR (B) 系統流量 | ○ | ○ | ○ |
| | RHR (C) 系統流量 | ○ | ○ | ○ |

| 目的 | 対象パラメータ | SPDS パラメータ | ERSS 伝送 パラメータ | バック アップ対象 パラメータ |
|-----------------------|-------------------------------------|---------------|------------------|-----------------------|
| 格納容器内の 状態確認 | RHR格納容器冷却ライン隔離弁B 全閉以外 | ○ | ○ | ○ |
| | RHR格納容器冷却ライン隔離弁C 全閉以外 | ○ | ○ | ○ |
| | 格納容器内温度(上部ドライウエルフランジ部雰 囲気温度) | ○ | — | ○ |
| | 格納容器内温度(下部ドライウエルリターンライ ン上部雰囲気温度) | ○ | — | ○ |
| | 復水補給水系流量 (ドライウエル注水流量) | ○ | — | ○ |
| | ドライウエル下部水位 (ペDESTAL水位高 (3m)) | ○ | — | ○ |
| | ドライウエル下部水位 (ペDESTAL水位高 (2m)) | ○ | — | ○ |
| | ドライウエル下部水位 (ペDESTAL水位高 (1m)) | ○ | — | ○ |
| 復水補給水系流量(ペDESTAL注水流量) | ○ | — | ○ | |
| 放射能隔離の 状態確認 | 排気筒排気放射能 (I C) (最大) | ○ | ○ | ○ |
| | 排気筒排気 (S C I N) 放射能 (A) | ○ | ○ | ○ |
| | 排気筒排気 (S C I N) 放射能 (B) | ○ | ○ | ○ |
| | 主蒸気管放射能高 (スクラム) 区分 (1) | ○ | ○ | ○ |
| | 主蒸気管放射能高 (スクラム) 区分 (2) | ○ | ○ | ○ |
| | 主蒸気管放射能高 (スクラム) 区分 (3) | ○ | ○ | ○ |
| | 主蒸気管放射能高 (スクラム) 区分 (4) | ○ | ○ | ○ |
| | P C I S 隔離 内側 | ○ | ○ | ○ |
| | P C I S 隔離 外側 | ○ | ○ | ○ |
| | M S I V (内側) 閉 | ○ | ○ | ○ |
| | 主蒸気内側隔離弁 (A) 全閉以外 | ○ | ○ | ○ |
| | 主蒸気内側隔離弁 (B) 全閉以外 | ○ | ○ | ○ |
| | 主蒸気内側隔離弁 (C) 全閉以外 | ○ | ○ | ○ |
| | 主蒸気内側隔離弁 (D) 全閉以外 | ○ | ○ | ○ |
| | M S I V (外側) 閉 | ○ | ○ | ○ |
| 主蒸気外側隔離弁 (A) 全閉以外 | ○ | ○ | ○ | |
| 主蒸気外側隔離弁 (B) 全閉以外 | ○ | ○ | ○ | |

| 目的 | 対象パラメータ | SPDS パラメータ | ERSS 伝送 パラメータ | バック アップ対象 パラメータ |
|----------------|------------------------|---------------|------------------|-----------------------|
| 放射能隔離の 状態確認 | 主蒸気外側隔離弁 (C) 全閉以外 | ○ | ○ | ○ |
| | 主蒸気外側隔離弁 (D) 全閉以外 | ○ | ○ | ○ |
| 環境の情報確認 | SGTS (A) 作動 (1系) | ○ | ○ | ○ |
| | SGTS (B) 作動 (1系) | ○ | ○ | ○ |
| | SGTS排ガス放射能 (IC) (最大) | ○ | ○ | ○ |
| | SGTS排ガス (SCIN) 放射能 (A) | ○ | ○ | ○ |
| | SGTS排ガス (SCIN) 放射能 (B) | ○ | ○ | ○ |
| | 6号機 海水モニタ (指数タイプ) | ○ | ○ | ○ |
| | モニタリングポストNo. 1 高線量率 | ○ | ○ | ○ |
| | モニタリングポストNo. 2 高線量率 | ○ | ○ | ○ |
| | モニタリングポストNo. 3 高線量率 | ○ | ○ | ○ |
| | モニタリングポストNo. 4 高線量率 | ○ | ○ | ○ |
| | モニタリングポストNo. 5 高線量率 | ○ | ○ | ○ |
| | モニタリングポストNo. 6 高線量率 | ○ | ○ | ○ |
| | モニタリングポストNo. 7 高線量率 | ○ | ○ | ○ |
| | モニタリングポストNo. 8 高線量率 | ○ | ○ | ○ |
| | モニタリングポストNo. 9 高線量率 | ○ | ○ | ○ |
| | モニタリングポストNo. 1 低線量率 | ○ | ○ | ○ |
| | モニタリングポストNo. 2 低線量率 | ○ | ○ | ○ |
| | モニタリングポストNo. 3 低線量率 | ○ | ○ | ○ |
| | モニタリングポストNo. 4 低線量率 | ○ | ○ | ○ |
| | モニタリングポストNo. 5 低線量率 | ○ | ○ | ○ |
| | モニタリングポストNo. 6 低線量率 | ○ | ○ | ○ |
| | モニタリングポストNo. 7 低線量率 | ○ | ○ | ○ |
| | モニタリングポストNo. 8 低線量率 | ○ | ○ | ○ |
| | モニタリングポストNo. 9 低線量率 | ○ | ○ | ○ |
| | 風向20m | ○ | ○ | ○ |
| | 風向85m | ○ | ○ | ○ |
| | 風向160m | ○ | ○ | ○ |
| | 風速20m | ○ | ○ | ○ |
| | 風速85m | ○ | ○ | ○ |
| | 風速160m | ○ | ○ | ○ |
| | 大気安定度 | ○ | ○ | ○ |

| 目的 | 対象パラメータ | SPDS パラメータ | ERSS 伝送 パラメータ | バック アップ対象 パラメータ |
|---------------|---|---------------|------------------|-----------------------|
| 使用済燃料プールの状態確認 | 使用済燃料プールエリアの雰囲気温度 (使用済燃料貯蔵プールエリア 雰囲気温度) | ○ | — | ○ |
| | 使用済燃料プール水位/水温度 (使用済燃料貯蔵プール温度 (燃料ラック上端+6000mm)) | ○ | — | ○ |
| | 使用済燃料プール水位/水温度 (使用済燃料貯蔵プール温度 (燃料ラック上端+5000mm)) | ○ | — | ○ |
| | 使用済燃料プール水位/水温度 (使用済燃料貯蔵プール温度 (燃料ラック上端+4000mm)) | ○ | — | ○ |
| | 使用済燃料プール水位/水温度 (使用済燃料貯蔵プール温度 (燃料ラック上端+3000mm)) | ○ | — | ○ |
| | 使用済燃料プール水位/水温度 (使用済燃料貯蔵プール温度 (燃料ラック上端+2000mm)) | ○ | — | ○ |
| | 使用済燃料プール水位/水温度 (使用済燃料貯蔵プール温度 (燃料ラック上端+1000mm)) | ○ | — | ○ |
| | 使用済燃料プール水位/水温度 (使用済燃料貯蔵プール温度 (燃料ラック上端)) | ○ | — | ○ |
| | 使用済燃料プール水位/水温度 (使用済燃料貯蔵プール温度 (燃料ラック上端 -1000mm)) | ○ | — | ○ |
| | 使用済燃料プール上部の空間線量率 (重大事故時燃料貯蔵プール エリア放射線モニタ(低レンジ)) | ○ | — | ○ |
| | 使用済燃料プール上部の空間線量率 (重大事故時燃料貯蔵プール エリア放射線モニタ(高レンジ)) | ○ | — | ○ |

| 目的 | 対象パラメータ | SPDS パラメータ | ERSS 伝送 パラメータ | バック アップ対象 パラメータ |
|---------------------|--|---------------|------------------|-----------------------|
| 水素爆発による格納容器の破損防止確認 | 格納容器圧力逃がし装置水素濃度 (格納容器ベントライン水素濃度) | ○ | — | ○ |
| | 格納容器圧力逃がし装置放射線レベル (FCVS出口放射線モニタ(伝送用)) | ○ | — | ○ |
| 水素爆発による原子炉建屋の損傷防止確認 | 原子炉建屋内水素ガス濃度 (R/Bオペフロ水素濃度A) | ○ | — | ○ |
| | 原子炉建屋内水素ガス濃度 (R/Bオペフロ水素濃度B) | ○ | — | ○ |
| 非常用炉心冷却系(ECCS)の状態等 | ADS A 作動 | ○ | ○ | ○ |
| | ADS B 作動 | ○ | ○ | ○ |
| | RCIC 作動 | ○ | ○ | ○ |
| | HPCFポンプ(B) 起動 | ○ | ○ | ○ |
| | HPCFポンプ(C) 起動 | ○ | ○ | ○ |
| | RHRポンプ(A) 起動 | ○ | ○ | ○ |
| | RHRポンプ(B) 起動 | ○ | ○ | ○ |
| | RHRポンプ(C) 起動 | ○ | ○ | ○ |
| | RHR注入弁(A) 全閉以外 | ○ | ○ | ○ |
| | RHR注入弁(B) 全閉以外 | ○ | ○ | ○ |
| | RHR注入弁(C) 全閉以外 | ○ | ○ | ○ |
| | 全制御棒全挿入 | ○ | ○ | ○ |
| 総給水流量 | ○ | ○ | ○ | |

表 9.1-2 SPDS 表示装置で確認できるパラメータ

7号炉 (1/6)

| 目的 | 対象パラメータ | SPDS パラメータ | ERSS 伝送 パラメータ | バック アップ対象 パラメータ |
|-----------------|-----------------|---------------|------------------|-----------------------|
| 炉心反応度の 状態確認 | A PRM (平均値) | ○ | ○ | ○ |
| | SRNM (A) 計数率 | ○ | ○ | ○ |
| | SRNM (B) 計数率 | ○ | ○ | ○ |
| | SRNM (C) 計数率 | ○ | ○ | ○ |
| | SRNM (D) 計数率 | ○ | ○ | ○ |
| | SRNM (E) 計数率 | ○ | ○ | ○ |
| | SRNM (F) 計数率 | ○ | ○ | ○ |
| | SRNM (G) 計数率 | ○ | ○ | ○ |
| | SRNM (H) 計数率 | ○ | ○ | ○ |
| | SRNM (J) 計数率 | ○ | ○ | ○ |
| | SRNM (L) 計数率 | ○ | ○ | ○ |
| | SRNM A 計数率高高 | ○ | ○ | ○ |
| | SRNM B 計数率高高 | ○ | ○ | ○ |
| | SRNM C 計数率高高 | ○ | ○ | ○ |
| | SRNM D 計数率高高 | ○ | ○ | ○ |
| | SRNM E 計数率高高 | ○ | ○ | ○ |
| | SRNM F 計数率高高 | ○ | ○ | ○ |
| | SRNM G 計数率高高 | ○ | ○ | ○ |
| | SRNM H 計数率高高 | ○ | ○ | ○ |
| SRNM J 計数率高高 | ○ | ○ | ○ | |
| SRNM L 計数率高高 | ○ | ○ | ○ | |
| 炉心冷却の状 態確認 | 原子炉圧力 A | ○ | ○ | ○ |
| | 原子炉水位 (W) A | ○ | ○ | ○ |
| | 原子炉水位 (F) | ○ | ○ | ○ |
| | C UW再生熱交換器入口温度 | ○ | ○ | ○ |
| | SRV開 (CRT) | ○ | ○ | ○ |
| | HPCF (B) 系統流量 | ○ | ○ | ○ |
| | HPCF (C) 系統流量 | ○ | ○ | ○ |
| | RCIC系統流量 | ○ | ○ | ○ |
| | RHR (A) 系統流量 | ○ | ○ | ○ |
| | RHR (B) 系統流量 | ○ | ○ | ○ |
| | RHR (C) 系統流量 | ○ | ○ | ○ |
| | 6.9 kV 7A1 母線電圧 | ○ | ○ | ○ |
| 6.9 kV 7A2 母線電圧 | ○ | ○ | ○ | |

| 目的 | 対象パラメータ | SPDS パラメータ | ERSS 伝送 パラメータ | バック アップ対象 パラメータ |
|-----------------|---------------------------|---------------|------------------|-----------------------|
| 炉心冷却の状 態確認 | 6.9 kV 7B1 母線電圧 | ○ | ○ | ○ |
| | 6.9 kV 7B2 母線電圧 | ○ | ○ | ○ |
| | 6.9 kV 6SA1 母線電圧 | ○ | ○ | ○ |
| | 6.9 kV 6SA2 母線電圧 | ○ | ○ | ○ |
| | 6.9 kV 6SB1 母線電圧 | ○ | ○ | ○ |
| | 6.9 kV 6SB2 母線電圧 | ○ | ○ | ○ |
| | 6.9 kV 7C 母線電圧 | ○ | ○ | ○ |
| | 6.9 kV 7D 母線電圧 | ○ | ○ | ○ |
| | 6.9 kV 7E 母線電圧 | ○ | ○ | ○ |
| | M/C 7C D/G受電遮断器閉 | ○ | ○ | ○ |
| | M/C 7D D/G受電遮断器閉 | ○ | ○ | ○ |
| | M/C 7E D/G受電遮断器閉 | ○ | ○ | ○ |
| | 原子炉圧力容器温度 (RPV下鏡上部温度) | ○ | — | ○ |
| | 復水補給水系流量 (下部D/W注水流量) | ○ | — | ○ |
| 格納容器内の 状態確認 | 格納容器内雰囲気放射線モニタ (A) D/W | ○ | ○ | ○ |
| | 格納容器内雰囲気放射線モニタ (B) D/W | ○ | ○ | ○ |
| | 格納容器内雰囲気放射線モニタ (A) S/C | ○ | ○ | ○ |
| | 格納容器内雰囲気放射線モニタ (B) S/C | ○ | ○ | ○ |
| | ドライウェル圧力 (W) | ○ | ○ | ○ |
| | S/C圧力 (最大値) | ○ | ○ | ○ |
| | D/W温度 (最大値) | ○ | ○ | ○ |
| | S/P水温度最大値 | ○ | ○ | ○ |
| | S/P水位 (W) (最大値) | ○ | ○ | ○ |
| | 格納容器内水素濃度 (A) | ○ | ○ | ○ |
| | 格納容器内水素濃度 (B) | ○ | ○ | ○ |
| | 格納容器内酸素濃度 (A) | ○ | ○ | ○ |
| | 格納容器内酸素濃度 (B) | ○ | ○ | ○ |
| | CAMS (A) D/W測定中 | ○ | ○ | ○ |
| CAMS (B) D/W測定中 | ○ | ○ | ○ | |

| 目的 | 対象パラメータ | SPDS パラメータ | ERSS 伝送 パラメータ | バック アップ対象 パラメータ |
|----------------|------------------------------|---------------|------------------|-----------------------|
| 格納容器内の 状態確認 | RHR (A) 系統流量 | ○ | ○ | ○ |
| | RHR (B) 系統流量 | ○ | ○ | ○ |
| | RHR (C) 系統流量 | ○ | ○ | ○ |
| | P C Vスプレイ弁 (B) 全閉 | ○ | ○ | ○ |
| | P C Vスプレイ弁 (C) 全閉 | ○ | ○ | ○ |
| | 格納容器内温度 (上部D/W内雰囲気温度) | ○ | — | ○ |
| | 格納容器内温度 (下部D/W内雰囲気温度) | ○ | — | ○ |
| | 復水補給水系流量 (RHR (B) 注入配管流量) | ○ | — | ○ |
| | ドライウエル下部水位 (D/W下部水位 (3m)) | ○ | — | ○ |
| | ドライウエル下部水位 (D/W下部水位 (2m)) | ○ | — | ○ |
| | ドライウエル下部水位 (D/W下部水位 (1m)) | ○ | — | ○ |
| | 復水補給水系流量 (下部D/W注水流量) | ○ | — | ○ |
| 放射能隔離の 状態確認 | 排気筒放射線モニタ (I C) 最大値 | ○ | ○ | ○ |
| | 排気筒放射線モニタ (S C I N) A | ○ | ○ | ○ |
| | 排気筒放射線モニタ (S C I N) B | ○ | ○ | ○ |
| | 区分I主蒸気管放射能高高 | ○ | ○ | ○ |
| | 区分II主蒸気管放射能高高 | ○ | ○ | ○ |
| | 区分III主蒸気管放射能高高 | ○ | ○ | ○ |
| | 区分IV主蒸気管放射能高高 | ○ | ○ | ○ |
| | P C I S 隔離 内側 | ○ | ○ | ○ |
| | P C I S 隔離 外側 | ○ | ○ | ○ |
| | 主蒸気内側隔離弁 全弁全閉 | ○ | ○ | ○ |
| | 主蒸気内側隔離弁 (A) 全閉 | ○ | ○ | ○ |
| | 主蒸気内側隔離弁 (B) 全閉 | ○ | ○ | ○ |
| | 主蒸気内側隔離弁 (C) 全閉 | ○ | ○ | ○ |
| | 主蒸気内側隔離弁 (D) 全閉 | ○ | ○ | ○ |
| | 主蒸気外側隔離弁 全弁全閉 | ○ | ○ | ○ |

| 目的 | 対象パラメータ | SPDS パラメータ | ERSS 伝送 パラメータ | バック アップ対象 パラメータ |
|----------------|---------------------------|---------------|------------------|-----------------------|
| 放射能隔離の 状態確認 | 主蒸気外側隔離弁 (A) 全閉 | ○ | ○ | ○ |
| | 主蒸気外側隔離弁 (B) 全閉 | ○ | ○ | ○ |
| | 主蒸気外側隔離弁 (C) 全閉 | ○ | ○ | ○ |
| | 主蒸気外側隔離弁 (D) 全閉 | ○ | ○ | ○ |
| 環境の情報確認 | SGTS (A) 作動 | ○ | ○ | ○ |
| | SGTS (B) 作動 | ○ | ○ | ○ |
| | SGTS放射線モニタ (IC) 最大値 | ○ | ○ | ○ |
| | SGTS排ガス放射線モニタ (SCIN) A | ○ | ○ | ○ |
| | SGTS排ガス放射線モニタ (SCIN) B | ○ | ○ | ○ |
| | 7号機 海水モニタ (指数タイプ) | ○ | ○ | ○ |
| | モニタリングポストNo. 1 高線量率 | ○ | ○ | ○ |
| | モニタリングポストNo. 2 高線量率 | ○ | ○ | ○ |
| | モニタリングポストNo. 3 高線量率 | ○ | ○ | ○ |
| | モニタリングポストNo. 4 高線量率 | ○ | ○ | ○ |
| | モニタリングポストNo. 5 高線量率 | ○ | ○ | ○ |
| | モニタリングポストNo. 6 高線量率 | ○ | ○ | ○ |
| | モニタリングポストNo. 7 高線量率 | ○ | ○ | ○ |
| | モニタリングポストNo. 8 高線量率 | ○ | ○ | ○ |
| | モニタリングポストNo. 9 高線量率 | ○ | ○ | ○ |
| | モニタリングポストNo. 1 低線量率 | ○ | ○ | ○ |
| | モニタリングポストNo. 2 低線量率 | ○ | ○ | ○ |
| | モニタリングポストNo. 3 低線量率 | ○ | ○ | ○ |
| | モニタリングポストNo. 4 低線量率 | ○ | ○ | ○ |
| | モニタリングポストNo. 5 低線量率 | ○ | ○ | ○ |
| | モニタリングポストNo. 6 低線量率 | ○ | ○ | ○ |
| | モニタリングポストNo. 7 低線量率 | ○ | ○ | ○ |
| | モニタリングポストNo. 8 低線量率 | ○ | ○ | ○ |
| | モニタリングポストNo. 9 低線量率 | ○ | ○ | ○ |
| | 風向20m | ○ | ○ | ○ |
| | 風向85m | ○ | ○ | ○ |
| | 風向160m | ○ | ○ | ○ |
| | 風速20m | ○ | ○ | ○ |

| 目的 | 対象パラメータ | SPDS パラメータ | ERSS 伝送 パラメータ | バック アップ対象 パラメータ |
|---------------|---|---------------|------------------|-----------------------|
| 環境の情報確認 | 風速 8.5 m | ○ | ○ | ○ |
| | 風速 16.0 m | ○ | ○ | ○ |
| | 大気安定度 | ○ | ○ | ○ |
| 使用済燃料プールの状態確認 | 使用済燃料プールエリアの雰囲気温度 (使用済燃料貯蔵プールエリア雰囲気温度) | ○ | — | ○ |
| | 使用済燃料プール水位/水温度 (使用済燃料貯蔵プール温度 (燃料ラック上端+6000mm)) | ○ | — | ○ |
| | 使用済燃料プール水位/水温度 (使用済燃料貯蔵プール温度 (燃料ラック上端+5000mm)) | ○ | — | ○ |
| | 使用済燃料プール水位/水温度 (使用済燃料貯蔵プール温度 (燃料ラック上端+4000mm)) | ○ | — | ○ |
| | 使用済燃料プール水位/水温度 (使用済燃料貯蔵プール温度 (燃料ラック上端+3000mm)) | ○ | — | ○ |
| | 使用済燃料プール水位/水温度 (使用済燃料貯蔵プール温度 (燃料ラック上端+2000mm)) | ○ | — | ○ |
| | 使用済燃料プール水位/水温度 (使用済燃料貯蔵プール温度 (燃料ラック上端+1000mm)) | ○ | — | ○ |
| | 使用済燃料プール水位/水温度 (使用済燃料貯蔵プール温度 (燃料ラック上端)) | ○ | — | ○ |
| | 使用済燃料プール水位/水温度 (使用済燃料貯蔵プール温度 (燃料ラック上端-1000mm)) | ○ | — | ○ |
| | 使用済燃料プール上部の空間線量率 (重大事故時燃料貯蔵プール エリア放射線モニタ(低レンジ)) | ○ | — | ○ |
| | 使用済燃料プール上部の空間線量率 (重大事故時燃料貯蔵プール エリア放射線モニタ(高レンジ)) | ○ | — | ○ |

| 目的 | 対象パラメータ | SPDS パラメータ | ERSS 伝送 パラメータ | バック アップ対象 パラメータ |
|---------------------|--|---------------|------------------|-----------------------|
| 水素爆発による格納容器の破損防止確認 | 格納容器圧力逃がし装置水素濃度 (格納容器ベントライン水素濃度) | ○ | — | ○ |
| | 格納容器圧力逃がし装置放射線レベル (FCVS出口放射線モニタ(伝送用)) | ○ | — | ○ |
| 水素爆発による原子炉建屋の損傷防止確認 | 原子炉建屋内水素ガス濃度 (R/Bオペフロ水素濃度A) | ○ | — | ○ |
| | 原子炉建屋内水素ガス濃度 (R/Bオペフロ水素濃度B) | ○ | — | ○ |
| 非常用炉心冷却系(ECCS)の状態等 | ADS A 作動 | ○ | ○ | ○ |
| | ADS B 作動 | ○ | ○ | ○ |
| | R C I C 起動状態(CRT) | ○ | ○ | ○ |
| | H P C F ポンプ(B) 起動 | ○ | ○ | ○ |
| | H P C F ポンプ(C) 起動 | ○ | ○ | ○ |
| | R H R ポンプ(A) 起動 | ○ | ○ | ○ |
| | R H R ポンプ(B) 起動 | ○ | ○ | ○ |
| | R H R ポンプ(C) 起動 | ○ | ○ | ○ |
| | R H R 注入弁(A) 全閉 | ○ | ○ | ○ |
| | R H R 注入弁(B) 全閉 | ○ | ○ | ○ |
| | R H R 注入弁(C) 全閉 | ○ | ○ | ○ |
| | 全制御棒全挿入 | ○ | ○ | ○ |
| 全給水流量 | ○ | ○ | ○ | |

10. 過去のプラントパラメータ閲覧について

緊急時対策支援システム伝送装置に収集されるプラントパラメータ（SPDSパラメータ）は、緊急時対策支援システム伝送装置で2週間分（1分周期）のデータを保存（自動収集）できる設計とする。

緊急時対策支援システム伝送装置に保存されたデータについては、免震重要棟内緊急時対策所、3号炉原子炉建屋内緊急時対策所及び本社に設置しているSPDS表示装置から専用のセキュリティを有した外部記憶媒体へ保存できる設計とする。

重大事故等が発生した場合には、免震重要棟内緊急時対策所又は3号炉原子炉建屋内緊急時対策所において、プラントパラメータ（SPDSパラメータ）を専用のセキュリティを有した外部記憶媒体へ保存し保管する手順を整備する。これにより、SPDS表示装置にて外部記憶媒体に保存されたプラントパラメータ（SPDSパラメータ）の過去のデータを閲覧することができる設計とする。

また、SPDS表示装置にてプラントパラメータ（SPDSパラメータ）の監視も可能な設計とする。

概要を図10.1-1に示す。

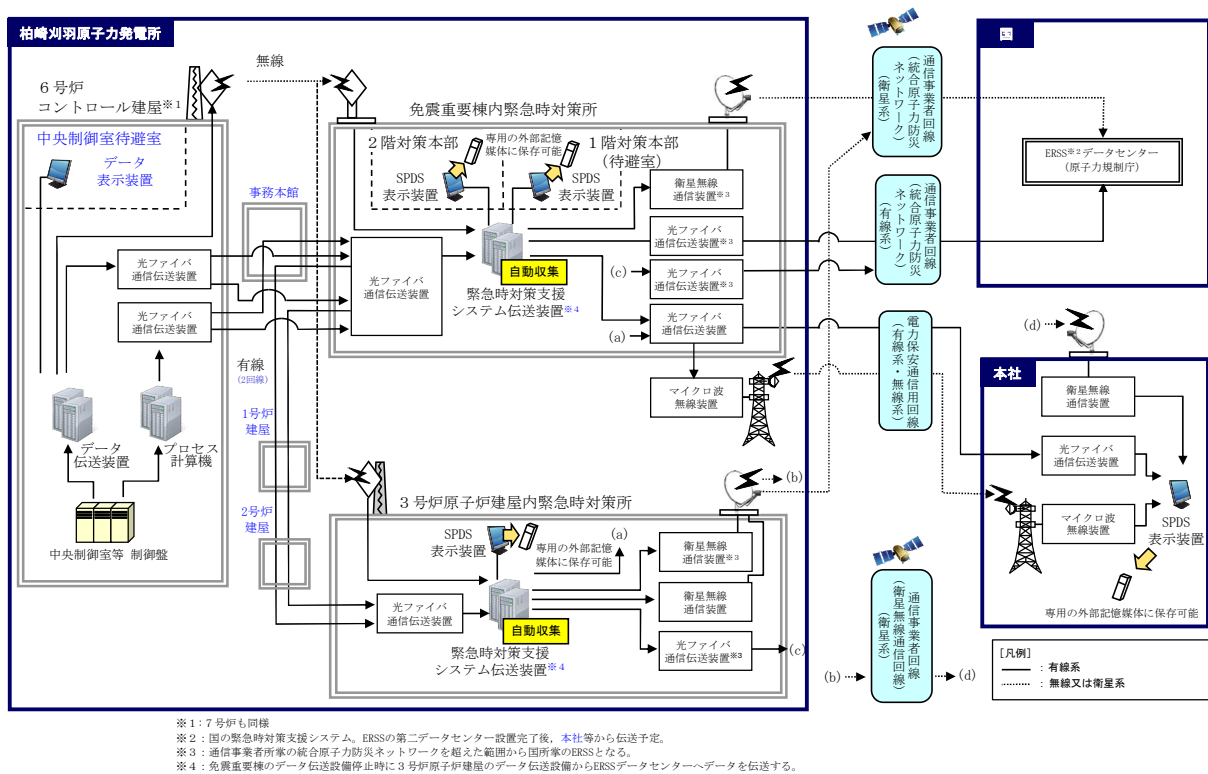


図 10.1-1 過去のプラントパラメータ閲覧の概要

11. 3号炉原子炉建屋内緊急時対策所の通信連絡設備に係る耐震措置について

3号炉原子炉建屋内緊急時対策所における通信連絡設備については、転倒防止措置等を施すことで、基準地震動による地震力に対して機能を喪失しない設計とする。

3号炉原子炉建屋内緊急時対策所におけるデータ伝送設備については、転倒防止措置等を施すと共に加振試験等により、基準地震動による地震力に対して機能を喪失しない設計とする。

また、建屋間の伝送ルートは、無線系回線により基準地震動による地震力に対する耐震性を確保する設計とし、有線系回線については可とう性を有する共に、余長の確保及び2回線化することにより、地震力による影響を低減する設計とする。

3号炉原子炉建屋内緊急時対策所における通信連絡設備及びデータ伝送設備の耐震措置について、表 11.1-1、表 11.1-2 に示す。

表 11.1-1 3号炉原子炉建屋内緊急時対策所の通信連絡設備に係わる耐震措置

| 通信種別 | 主要設備 | | 耐震措置 |
|-------|-------------------------|-----------|--|
| 発電所内外 | 衛星電話設備 | 据置型 | <ul style="list-style-type: none"> 衛星電話設備（据置型）の衛星電話用アンテナ，据置型の端末装置は，耐震性を有する3号炉原子炉建屋に設置し，転倒防止措置等を施すと共に，加振試験等により基準地震動による地震力に対して機能が喪失しないことを確認する。 据置型の端末装置から衛星電話用アンテナまでのケーブルは，耐震性を有する電線管等に布設する。 |
| | | 携帯型 | <ul style="list-style-type: none"> 衛星電話設備（携帯型）は，耐震性を有する3号炉原子炉建屋に設置し，転倒防止措置等を施すと共に，加振試験等により基準地震動による地震力に対して機能が喪失しないことを確認する。 |
| 発電所内 | 無線連絡設備 | 据置型 | <ul style="list-style-type: none"> 無線連絡設備（据置型）の無線連絡用アンテナ，据置型の端末装置は，耐震性を有する3号炉原子炉建屋に設置し，転倒防止措置等を施すと共に，加振試験等により基準地震動による地震力に対して機能が喪失しないことを確認する。 据置型の端末装置から無線連絡用アンテナまでのケーブルは，耐震性を有する電線管等に布設する。 |
| | | 携帯型 | <ul style="list-style-type: none"> 無線連絡設備（携帯型）は，耐震性を有する3号炉原子炉建屋に設置し，転倒防止措置等を施すと共に，加振試験等により，基準地震動による地震力に対して機能が喪失しないことを確認する。 |
| 発電所外 | 統合原子力防災ネットワークを用いた通信連絡設備 | テレビ会議システム | <ul style="list-style-type: none"> 統合原子力防災ネットワークを用いた通信連絡設備（テレビ会議システム，IP-電話機，IP-FAX及び通信装置）は，耐震性を有する3号炉原子炉建屋に設置し，転倒防止措置等を施すと共に，加振試験等により基準地震動による地震力に対して機能が喪失しないことを確認する。 |
| | | IP-電話機 | |
| | | IP-FAX | |

表 11.1-2 3号炉原子炉建屋内緊急時対策所のデータ伝送設備に係わる耐震措置

| 場所 | 主要設備 | | 耐震措置 |
|--------------------------|------------------|-----|--|
| 6号炉 及び7号炉 コントロール建屋 | データ伝送装置 | | ・データ伝送装置は、耐震性を有する6号及び7号炉コントロール建屋内に設置し、転倒防止措置等を施すと共に、加振試験等により基準地震動による地震力に対して機能が喪失しないことを確認する。 |
| | 光ファイバ通信伝送装置 | | ・光ファイバ通信伝送装置は、耐震性を有する6号及び7号炉コントロール建屋内に設置し、転倒防止措置等を施すと共に、加振試験等により基準地震動による地震力に対して機能が喪失しないことを確認する。 |
| | 無線通信装置 | | ・無線通信装置は、耐震性を有する6号及び7号炉コントロール建屋内に設置し、転倒防止措置等を施すと共に、加振試験等により基準地震動による地震力に対して機能が喪失しないことを確認する。 ・無線通信装置から無線通信用アンテナまでのケーブルは、耐震性を有する電線管等に布設する。 |
| 建屋間 | 建屋間 伝送 ルート | 無線系 | ・無線通信用アンテナは、耐震性を有する7号炉排気筒及び3号炉排気筒に設置し、転倒防止措置等を施すと共に、加振試験等により基準地震動による地震力に対して機能が喪失しないことを確認する。 |
| | | 有線系 | ・有線系のケーブルについては、可とう性を有すると共に余長を確保する。 |
| 3号炉 原子炉建屋内 緊急時対策所 | 光ファイバ通信伝送装置 | | ・光ファイバ通信伝送装置は、耐震性を有する3号炉原子炉建屋内に設置し、転倒防止措置等を施すと共に、加振試験等により基準地震動による地震力に対して機能が喪失しないことを確認する。 |
| | 無線通信装置 | | ・無線通信装置は、耐震性を有する3号炉原子炉建屋内に設置し、転倒防止措置等を施すと共に、加振試験等により基準地震動による地震力に対して機能が喪失しないことを確認する。 ・無線通信装置から無線通信用アンテナまでのケーブルは、耐震性を有する電線管等に布設する。 |
| | 緊急時対策支援システム伝送装置 | | ・緊急時対策支援システム伝送装置は、耐震性を有する3号炉原子炉建屋内に設置し、転倒防止措置等を施すと共に、加振試験等により基準地震動による地震力に対して機能が喪失しないことを確認する。 |
| | SPDS表示装置 | | ・SPDS表示装置は耐震性を有する3号炉原子炉建屋内に設置し、転倒防止措置等を施すと共に、加振試験等により基準地震動による地震力に対して機能が喪失しないことを確認する。 |

12. 緊急時対策所における通信連絡設備の電源について

(1) 免震重要棟内緊急時対策所

免震重要棟内緊急時対策所における主な通信連絡設備は、外部電源喪失時、免震重要棟に設置している代替交流電源設備であるガスタービン発電機から受電可能な設計とする。

代替交流電源設備であるガスタービン発電機の燃料系統は、燃料地下タンク（30,000L）、燃料小出槽（950L）及び付属のポンプ、配管等で構成される。

燃料地下タンクは、緊急時対策所横の地下に設置され、重大事故等時に免震重要棟内緊急時対策所（主な通信連絡設備を含む）に電源供給した場合、約3日間連続運転が可能な設計とする。

また、代替交流電源設備であるガスタービン発電機への燃料補給は、タンクローリにより燃料貯蔵タンクから行う設計としており、燃料補給により7日間以上の給電が可能な設計とする。

(2) 3号炉原子炉建屋内緊急時対策所

3号炉原子炉建屋内緊急時対策所における主な通信連絡設備は、外部電源喪失時、代替電源設備である電源車から受電可能な設計とする。

代替交流電源設備である3号炉原子炉建屋内緊急時対策所用電源車は、燃料タンク（250L）を内蔵しており、主な通信連絡設備に対して12時間以上連続給電が可能であり、ブルーム通過前に予め給油を行うことにより、ブルーム通過時に給油が必要となることはない。

万が一、3号炉原子炉建屋内緊急時対策所用電源車が停止した場合、並列運転した電源車にて12時間以上給電可能な設計とする。

また、代替交流電源設備である3号炉原子炉建屋内緊急時対策所用電源車は軽油タンク及び燃料地下タンクより、タンクローリを用いて、燃料を補給できる設計としており、燃料補給により7日間以上の給電が可能な設計とする。

なお、給油については、可搬型モニタリング設備及び格納容器の圧力等を監視し、適切なタイミングで行うこととする。

3号炉原子炉建屋内緊急時対策所用電源車の給油時間を図12.1-1に示す。

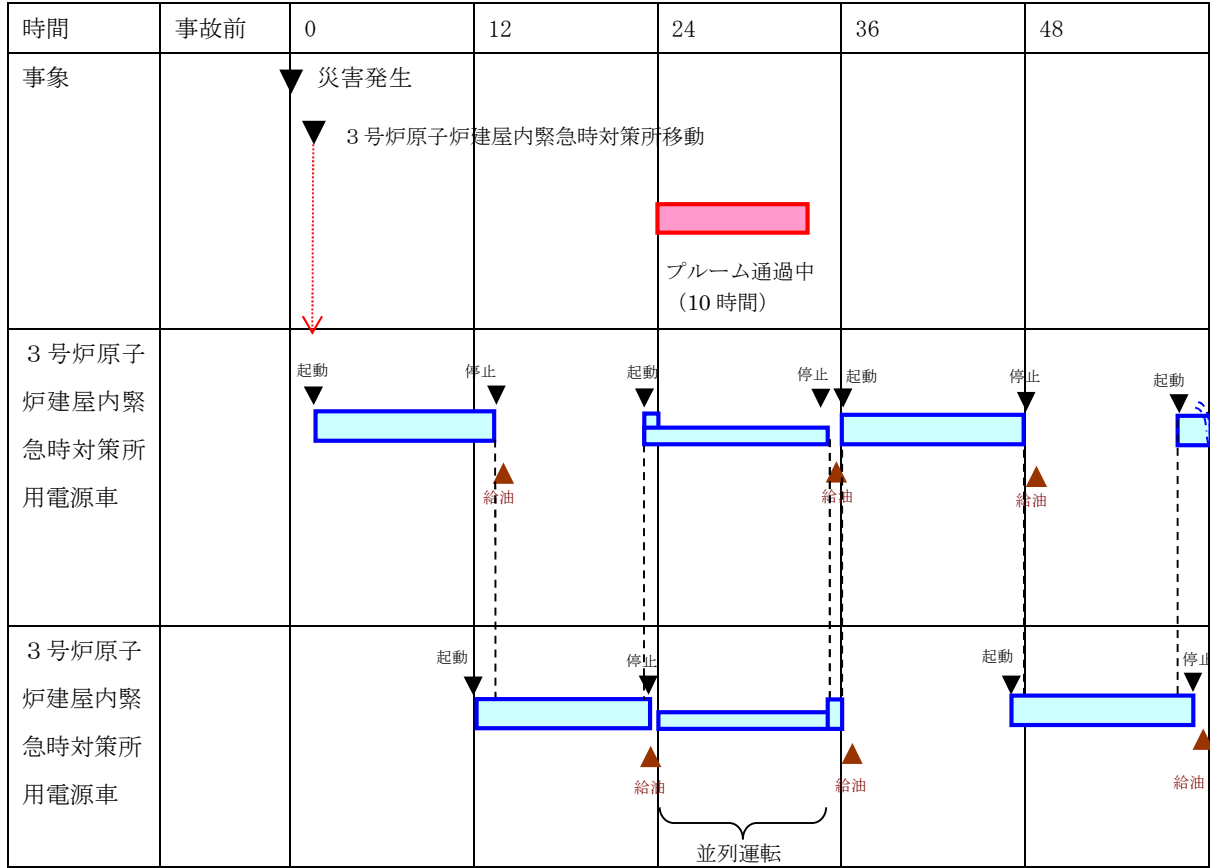


図 12.1-1 3号炉原子炉建屋内緊急時対策所用電源車の給油時間

13. 緊急時対策所の無停電電源装置及び充電器の仕様について

(1) 免震重要棟内緊急時対策所

免震重要棟内緊急時対策所における通信連絡設備は、外部電源喪失時、代替交流電源設備であるガスタービン発電機から1分程度で受電可能であり、受電するまでの間、以下に示す通り、無停電電源装置（交流）及び充電器（直流48V）から給電可能な設計とする。

a. 無停電電源装置（交流）の仕様

| | |
|--------|----------------|
| 定格出力容量 | 給電可能時間（停電補償時間） |
| 150kVA | 1時間以上 |

無停電電源装置（交流）から給電可能な設備の負荷容量

| 無停電電源装置から給電可能な設備 | | 負荷容量 [kVA] | 無停電電源装置 定格出力容量[kVA] | |
|------------------|---------------------------------|-------------------------|------------------------|--------------|
| 通信連絡設備 | SPDS表示装置 | 1.1 | 150 | |
| | テレビ会議システム（社内向） | 10.58 | | |
| | 局線加入電話設備 | 4.31 | | |
| | 電力保安通信用 電話設備 | FAX | | 1.11 |
| | 衛星電話設備（据置型） | 0.15 | | |
| | 無線連絡設備（据置型） | 0.27 | | |
| | 統合原子力防災 ネットワークを用 いた通信連絡設備 | テレビ会議システ ム IP-FAX | | 0.37 4.17 |
| 放射線管理設備 | | 11.00 | | |
| その他設備 | | 76.90 | | |
| 合計 | | 109.96 | | |

各負荷容量については、今後の詳細設計により、変更となる可能性がある。

b. 充電器（直流 48V）の仕様

| | |
|-----------|----------------|
| 蓄電池容量[Ah] | 給電可能時間（停電補償時間） |
| 1,000×2 台 | 7 時間以上 |

充電器（直流 48V）から給電可能な設備の負荷容量

| 充電器から給電可能な設備 | | | 負荷電流[A] | | 充電器容量[A] |
|--------------|-------------------------|--------|---------|-------|----------|
| 通信連絡設備 | 統合原子力防災ネットワークを用いた通信連絡設備 | IP-電話機 | 5.11 | 12.45 | 400×2 台 |
| | 電力保安通信用電話設備 | 固定電話機 | 34 | — | |
| | 緊急時対策支援システム伝送装置 | | 12.32 | 12.56 | |
| | その他通信連絡設備 | | 47.57 | 36.99 | |
| 合計 | | | 99 | 62 | |

各負荷容量については、今後の詳細設計により、変更となる可能性がある。

(2) 3号炉原子炉建屋内緊急時対策所

3号炉原子炉建屋内緊急時対策所における通信連絡設備は、外部電源喪失時、代替交流電源設備である電源車から3時間程度で受電可能であり、受電するまでの間、以下に示す通り、無停電電源装置（交流）及び充電器（直流48V）から給電可能な設計とする。

a. 無停電電源装置（交流）の仕様

| | |
|--------|----------------|
| 定格出力容量 | 給電可能時間（停電補償時間） |
| 35kVA | 6時間以上 |

無停電電源装置（交流）から給電可能な設備の負荷容量

| 無停電交流電源装置から給電可能な設備 | | 負荷容量 [kVA] | 無停電電源装置 定格出力容量[kVA] | |
|--------------------|---------------------------------|---------------|------------------------|------|
| 通信連絡設備 | 無線連絡設備（据置型） | 0.15 | 35 | |
| | 衛星電話設備（据置型） | 0.13 | | |
| | テレビ会議システム（社内向） | 0.42 | | |
| | 局線加入電話設備 | 0.01 | | |
| | 電力保安通信用 電話設備 | FAX | | 0.01 |
| | 統合原子力防災 ネットワークを用 いた通信連絡設備 | テレビ会議システム | | 0.33 |
| | | IP-電話機 | | 2.62 |
| | | IP-FAX | | 2.09 |
| | SPDS表示装置 | | | 2.36 |
| 緊急時対策支援システム伝送装置 | | | | |
| 放射線管理設備 | | 4.66 | | |
| その他設備 | | 3.08 | | |
| プラント設備（3号炉） | | 19.00 | | |
| 合計 | | 34.86 | | |

各負荷容量については、今後の詳細設計により、変更となる可能性がある。

b. 充電器（直流48V）電力保安通信用電話設備用の仕様

| | |
|-----------|----------------|
| 蓄電池容量[Ah] | 給電可能時間（停電補償時間） |
| 1,000 | 15時間以上 |

充電器（直流48V）電力保安通信用電話設備用から給電可能な設備の負荷容量

| 充電器から給電可能な設備 | | | 負荷電流[A] | 充電器容量[A] |
|--------------|-------------|-------|---------|----------|
| 通信連絡設備 | 電力保安通信用電話設備 | 固定電話機 | 50 | 200 |
| 合計 | | | 50 | |

各負荷容量については、今後の詳細設計により、変更となる可能性がある。

c. 充電器（直流 48V）送受話器用の仕様

| | |
|-----------|----------------|
| 蓄電池容量[Ah] | 給電可能時間（停電補償時間） |
| 1,200 | 4時間以上 |

| 充電器から給電可能な設備 | | | 負荷電流[A] | 充電器容量[A] |
|--------------|------|-------------|---------|----------|
| 通信連絡設備 | 送受話器 | スピーカ・ハンドセット | 95 | 200 |
| 合計 | | | 95 | |

14. 多様性を確保した通信回線の容量について

発電所外との通信連絡設備及びデータ伝送設備が接続する多様性を確保した通信回線は、表 14.1-1 に示す通り、必要回線容量を確保した回線容量を有している。

表 14.1-1 多様性を確保した通信回線の回線容量

| 通信回線種別 | | 主要設備 | | 必要回線容量 ^{※2} | | | 回線容量 | |
|--|------------------------------|---|-----------------------------|----------------------|-------------------|----------|---------|-----------|
| | | | | 主要設備 | その他 ^{※3} | | | |
| 電力保安 通信用回線 | 有線系回線 (2回線) | 電力保安通信用電話設備 ^{※1} (固定電話機, PHS 端末, FAX) | | 1.1Mbps | 3.7Mbps | 4.8Mbps | 150Mbps | |
| | | テレビ会議システム (社内向) | | 768kbps | 409Mbps | 410Mbps | 1Gbps | |
| | | データ伝送設備 (緊急時対策支援システム伝送装置) | | 60kbps | | | | |
| | 無線系回線 (2回線) | 電力保安通信用電話設備 ^{※1} (固定電話機, PHS 端末, FAX) | | 0.9Mbps | 10.9Mbps | 12.7Mbps | 71Mbps | |
| | | テレビ会議システム (社内向) | | 768kbps | | | | |
| | | データ伝送設備 (緊急時対策支援システム伝送装置) | | 60kbps | | | | |
| 通信事業者 回線 | 有線系回線 (災害時優先 契約あり) | 局線加入 電話設備 | 加入電話機 | 2回線 | — | 2回線 | 2回線 | |
| | | | 加入FAX | 4回線 | — | 4回線 | 4回線 | |
| | | | 電力保安通信用電話設備接続 ^{※1} | 48回線 | — | 48回線 | 48回線 | |
| | 有線系回線 (災害時優先 契約なし) | 局線加入 電話設備 | 加入電話機 | 2回線 | — | 2回線 | 2回線 | |
| | | | 加入FAX | — | — | — | — | |
| | | | 電力保安通信用電話設備接続 ^{※1} | 31回線 | — | 31回線 | 31回線 | |
| | 衛星系回線 | 衛星電話 設備 | 据置型 | 23回線 | — | 23回線 | 23回線 | |
| | | | 携帯型 | 14回線 | — | 14回線 | 14回線 | |
| | 衛星系回線 | 衛星電話 設備 (社内向) | 衛星電話設備 | 370kbps | — | 370kbps | 384kbps | |
| | | | 衛星社内電話機 | (64kbps) | | | | |
| | | | FAX (社内向) | (50kbps) | | | | |
| テレビ会議システム (社内向) | | | (256kbps) | | | | | |
| 衛星系回線 | データ伝送設備 (緊急時対策支援システム伝送装置) | | 6kbps | — | 6kbps | 384kbps | | |
| 有線系回線 | 専用電話設備 (ホットライン) (自治体他向) | | 14回線 | — | 14回線 | 14回線 | | |
| 通信事業者 回線 (統合原子力 防災ネット ワーク) | 有線系回線 | 統合原子力防災 ネットワークを用 いた通信連絡設備 | | IP-電話機 | — | 1.3Mbps | 5Mbps | |
| | | | | (352kbps) | | | | |
| | | | | IP-FAX | | | | (150kbps) |
| | | | | テレビ会議システム | | | | (768kbps) |
| | データ伝送設備 (緊急時対策支援システム伝送装置) | | 6kbps | | | | | |
| | 衛星系回線 | 統合原子力防災 ネットワークを用 いた通信連絡設備 | | IP-電話機 | — | 248kbps | 384kbps | |
| | | | | (64kbps) | | | | |
| | | | | IP-FAX | | | | (50kbps) |
| テレビ会議システム | | | | (128kbps) | | | | |
| データ伝送設備 (緊急時対策支援システム伝送装置) | | 6kbps | | | | | | |

各容量については、今後の詳細設計により、変更となる可能性がある。

※1：局線加入電話設備に接続されており、発電所外への連絡も可能

※2：() は内訳を示す。

※3：その他容量は、実測データも含まれていることから、小さな変動の可能性がある。

15. 主要な通信連絡設備の配置について



図 15.1-1 主要な通信連絡設備の配置図（コントロール建屋 2階 中央制御室）



図 15.1-2 主要な通信連絡設備の配置図（コントロール建屋 1階 計算機室）

枠囲みの内容は機密事項に属しますので公開できません。



図 15.1-3 主要な通信連絡設備の配置図（コントロール建屋 地下2階）

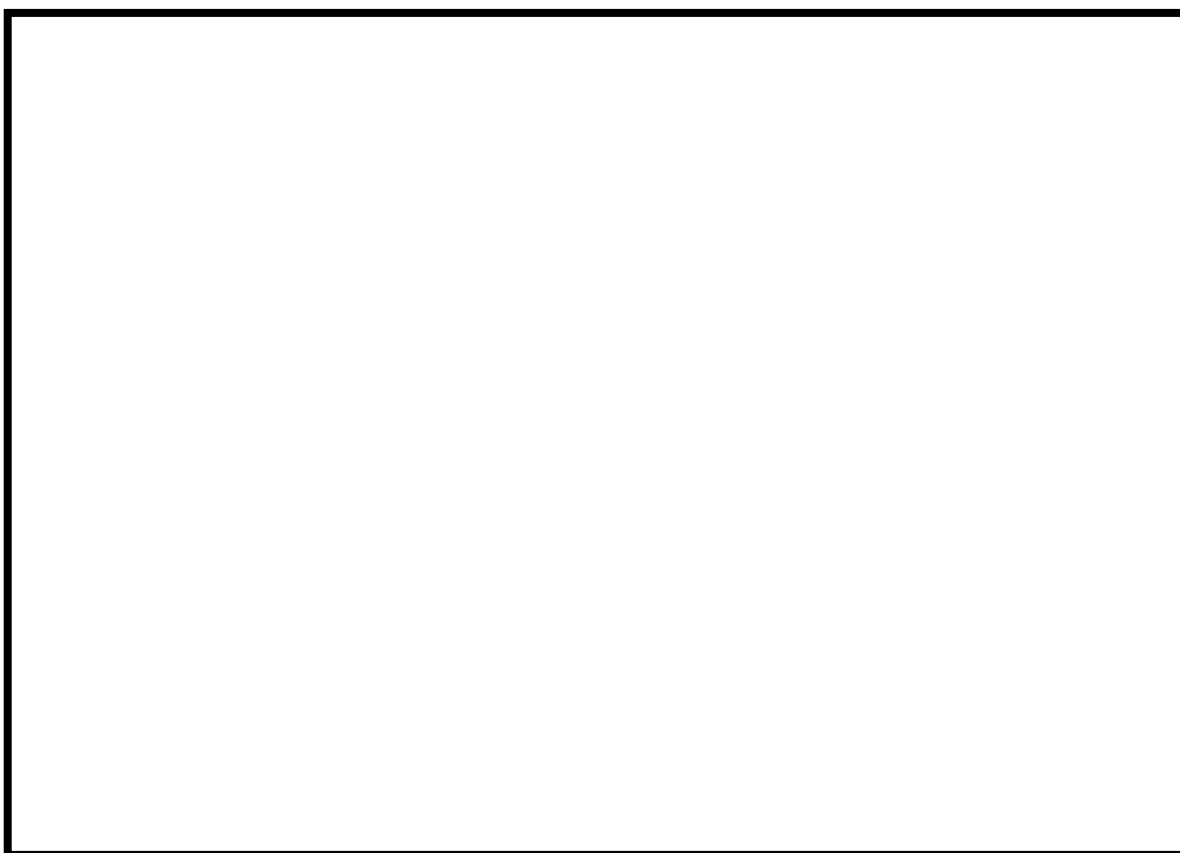


図 15.1-4 主要な通信連絡設備の配置図（廃棄物処理建屋 1階及び地下1階）

枠囲みの内容は機密事項に属しますので公開できません。



図 15.1-5 主要な通信連絡設備の配置図（免震重要棟 2階）

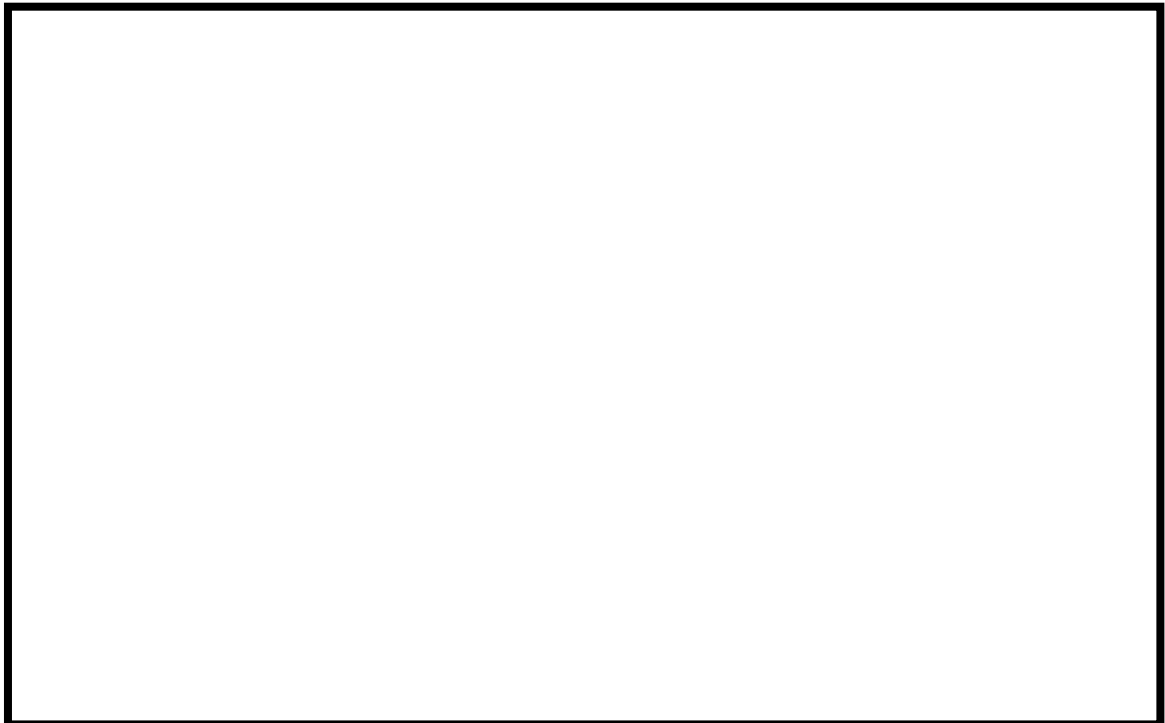


図 15.1-6 主要な通信連絡設備の配置図（免震重要棟 1階）

枠囲みの内容は機密事項に属しますので公開できません。

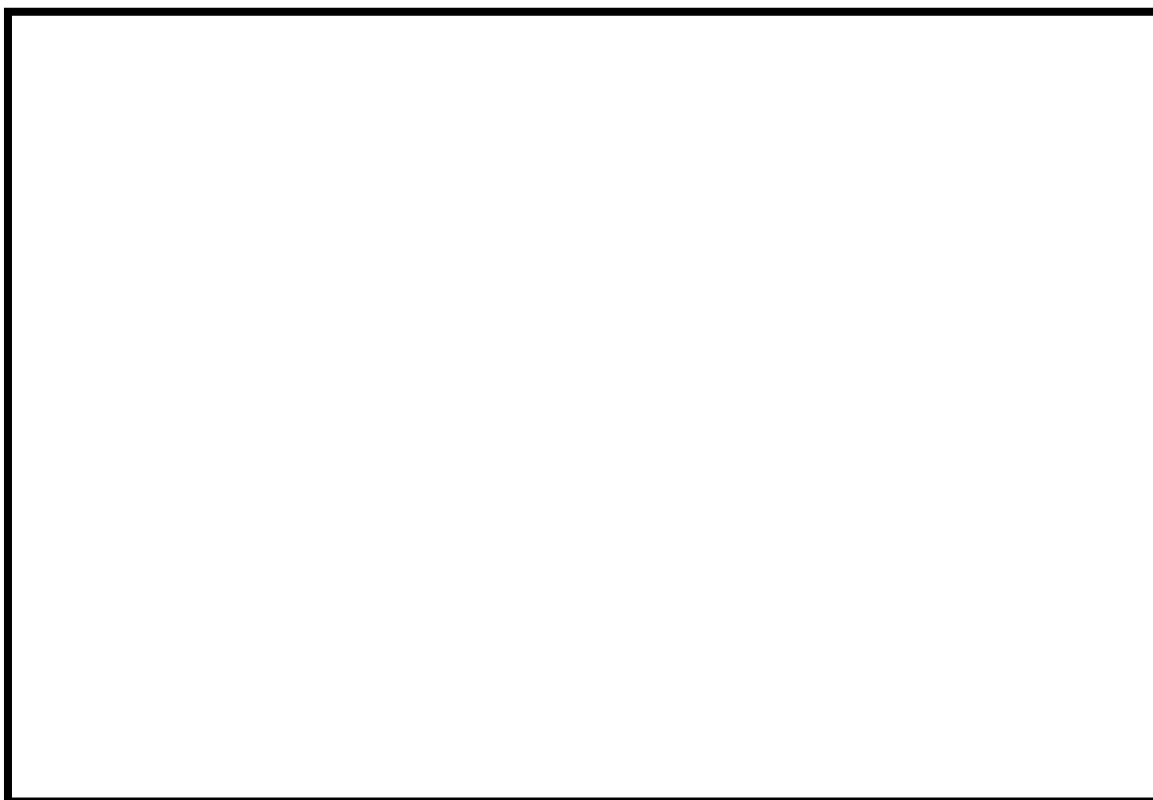


図 15.1-7 主要な通信連絡設備の配置図（3号炉原子炉建屋内緊急時対策所）

枠囲みの内容は機密事項に属しますので公開できません。