

本資料のうち、枠囲みの内容は機密事項に属しますので公開できません。

## 柏崎刈羽原子力発電所 6号及び7号炉

設計基準対象設備の通信連絡設備及び  
モニタリング・ポストの伝送系について

平成29年3月

東京電力ホールディングス株式会社

設計基準対象施設の通信連絡設備及びモニタリング・ポストの伝送系は、免震重要棟に集中配置されているが、信頼性向上を目的として分散配置し、免震重要棟を経由せずとも、以下のとおり設置許可基準を満足できる設計とする。

通信連絡設備（発電所内）：多様性を確保した通信連絡設備を設ける。

通信連絡設備（発電所外）：多様性を確保した専用通信回線を設ける。

通信連絡設備（発電所内及び発電所外）：非常用所内電源系又は無停電電源に接続する。

モニタリング・ポストの伝送系：多様性を確保した伝送系を設ける。

### 1. 通信連絡設備（発電所内）

発電所内の通信連絡設備については表1のとおり構成とし、免震重要棟を経由せずとも、2以上の多様性を確保した通信連絡設備を設置する設計とする。

表1. 通信連絡設備（発電所内）の多様性

	送受信器 (警報装置 を含む)	電力保安 通信用電 話設備	衛星電話 設備	無線連絡 設備	携帯型音声 呼出電話設 備	免震重要棟を 経由しない通 信連絡設備数
	図1-1 緑線	黒線	赤線	青線	橙線	
緊急時対策所-中央制御室	○	●	○	○	—	3
緊急時対策所-現場（屋外）	○	●	○	○	—	3
緊急時対策所間 （対策本部-待機場所）	○	○	—	—	○	3
中央制御室-現場（屋内）	○	○	—	—	○	3
中央制御室-現場（屋外）	○	○	○	○	—	4

凡例 ●：免震重要棟を経由する通信連絡設備

○：免震重要棟を経由しない通信連絡設備

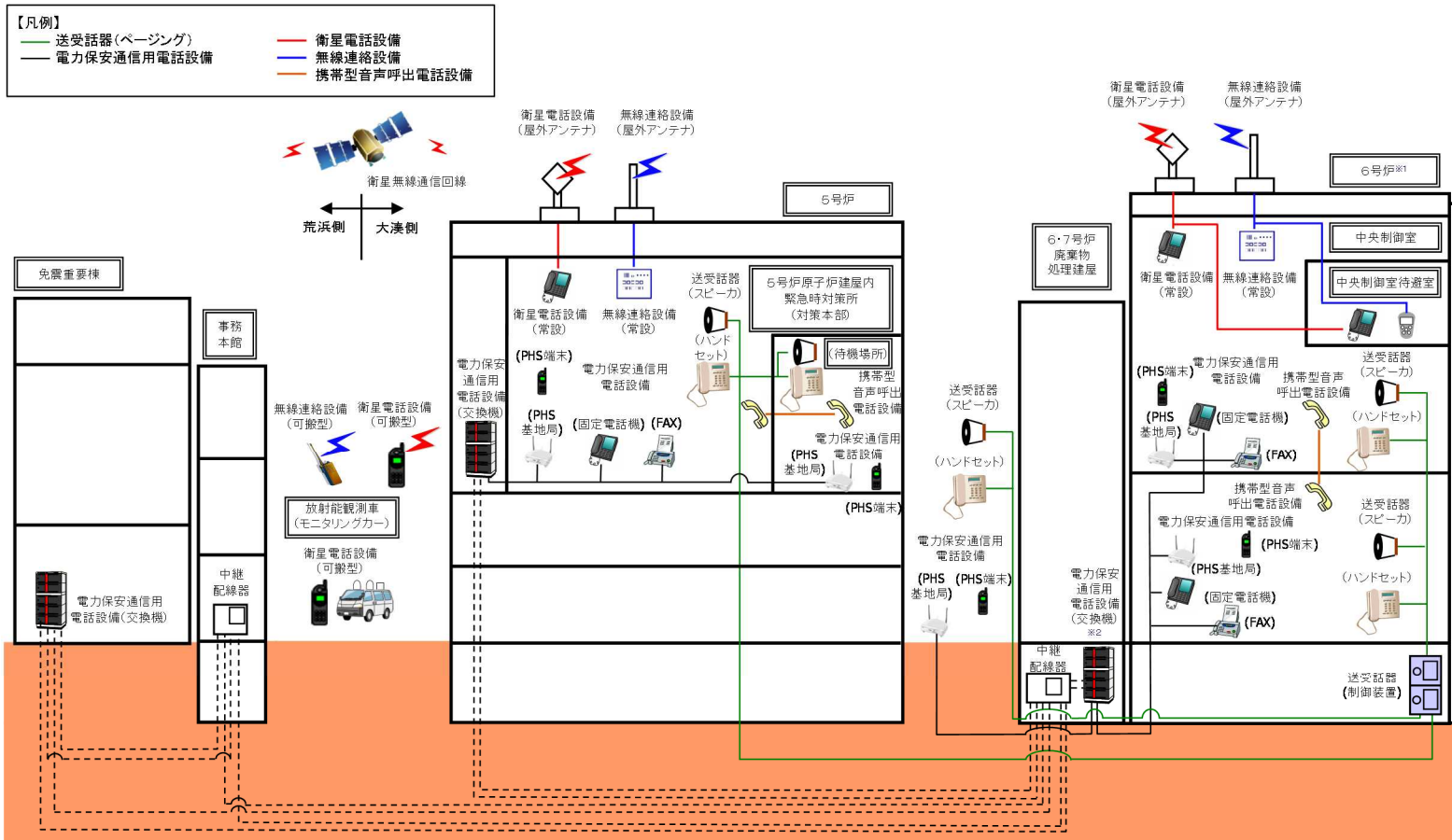
※1. 緊急時対策所：5号炉原子炉建屋内緊急時対策所

中央制御室：6号及び7号炉中央制御室

現場（屋内）：コントロール建屋，原子炉建屋，タービン建屋，廃棄物処理建屋

また、緊急時の通信連絡手段を向上させる観点から、6号及び7号炉に設置する電力保安通信用電話設備（交換機）と緊急時対策所に設置する固定電話機を接続し、緊急時対策所-中央制御室及び緊急時対策所-現場（屋外）との通信連絡手段を追加する。（図1-2）

なお、免震重要棟に設置する電力保安通信用電話設備（交換機）は、通信連絡手段の信頼性向上を図る設備として活用する。

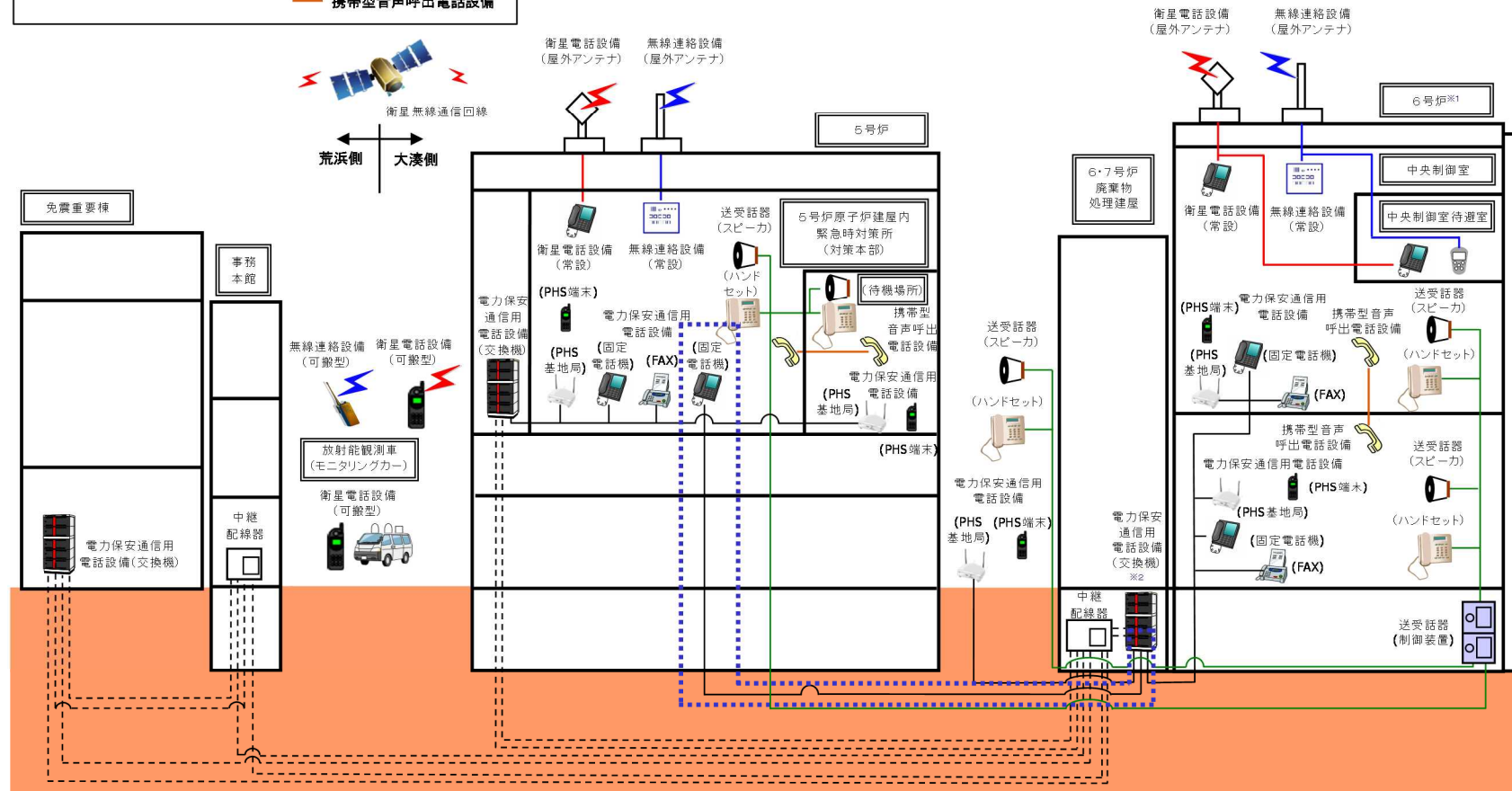


※1: 7号炉も同様  
 ※2: 6号炉用は地下1階、7号炉用は地上1階に設置

破線部：5号炉に設置する電力保安通信用電話設備（交換機）は、中継配線器、免震重要棟に設置する電力保安通信用電話設備（交換機）を経由し、6号及び7号炉に設置する電力保安通信用電話設備（交換機）に伝送する。

図1-1. 通信連絡設備（発電所内）の概要

- 【凡例】
- 送受話器(ページング)
  - 電力保安通信用電話設備
  - 衛星電話設備
  - 無線連絡設備
  - 携帯型音声呼出電話設備



※1: 7号炉も同様  
 ※2: 6号炉用は地下1階、7号炉用は地上1階に設置

図 1-2. 6号及び7号炉に設置する電力保安通信用電話設備(交換機)と固定電話機との接続について

2. 通信連絡設備（発電所外）（必要な情報を把握できる設備及びデータ伝送設備含む）

発電所外との通信連絡設備のうち、有線系回線機器の一部を免震重要棟から分散配置し、免震重要棟を経由せずとも専用通信回線を確保できる設計とする。（表2参照）

表2. 分散配置を実施する有線系回線

有線系回線	電力保安通信用回線 (1回線)	緊急時対策支援システム伝送装置 (SPDS 表示装置 (本社)) テレビ会議システム (社内向)
	通信事業者回線	専用電話設備 (自治体他向)
	通信事業者回線 (統合原子力防災 ネットワーク)	IP-電話機, IP-FAX (統合原子力防災ネットワークを用いた通信連絡設備)
		テレビ会議システム (統合原子力防災ネットワークを用いた通信連絡設備)
		緊急時対策支援システム伝送装置 (第一データセンター)

発電所外との通信連絡設備の全体構成を表3に示す。表3のとおり、有線系回線機器の一部を免震重要棟から分散配置することにより、免震重要棟を経由せずとも、2以上の多様性を有した専用通信回線を確保することができる。

なお、免震重要棟を経由する以下の回線については、通信連絡手段の信頼性向上を図る設備として活用する。

- ・有線系回線である電力保安通信用回線のうち固定電話、PHS 端末、FAX（電力保安通信用電話設備）に用いる2回線
- ・有線系回線である電力保安通信用回線のうち緊急時対策支援システム伝送装置 (SPDS 表示装置 (本社)) に用いる1回線
- ・有線系回線である電力保安通信用回線のうちテレビ会議システム (社内向) に用いる1回線
- ・有線系回線である電力保安通信用回線のうち緊急時対策支援システム伝送装置 (本社 経由第二データセンター) に用いる2回線
- ・無線系回線である電力保安通信用回線2回線

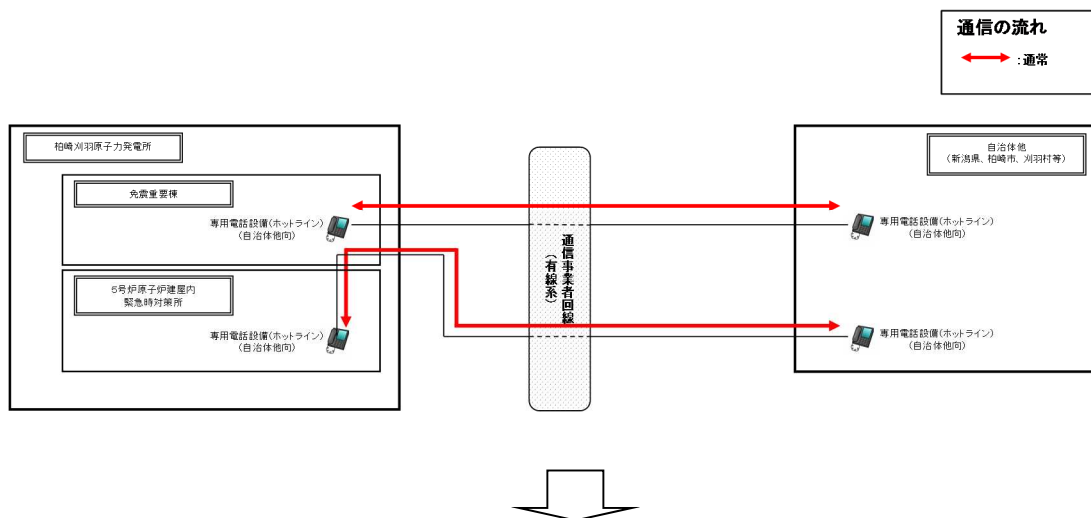
表 3. 通信連絡設備（発電所外）の専用通信回線数について

項目	通信連絡先	通信連絡設備 (専用のものに限る)		有線系回線			無線系回線	衛星系回線		上段：現状の多様性を確保した専用通信回線数 下段：免震重要棟を経由しない多様性を確保した専用通信回線数	
				電力保安通信用回線	通信事業者回線	通信事業者回線 (総合原子力防災ネットワーク)	電力保安通信用回線	通信事業者回線	通信事業者回線 (総合原子力防災ネットワーク)		
通話	社内	固定電話, PHS 端末, FAX (電力保安通信用電話設備)	参図 1	● (2)	-	-	● (2)	-	-	3 回線 (有線系, 無線系, 衛星系)  2 回線 (有線系, 衛星系)	
	社内+ 社外	専用電話設備 (自治体他向)	図 2-1	-	● (1) ↓ ○ (1)	-	-	-	-		
		衛星社内電話機	図 2-5	-	-	-	-	○ (1)	-		
		IP-電話機, IP-FAX (総合原子力防災ネットワークを用いた通信連絡設備)	図 2-2	-	-	● (1) ↓ ○ (1)	-	-	○ (1)		
データ 伝送	社内	緊急時対策支援システム伝送装置 (SPDS 表示装置 (本社))	図 2-3	● (2) ↓ ○ (1) + ● (1)	-	-	● (2)	○ (1)	-	3 回線 (有線系, 無線系, 衛星系)  2 回線 (有線系, 衛星系)	
		テレビ会議システム (社内向)	図 2-5	● (2) ↓ ○ (1) + ● (1)	-	-	● (2)	○ (1)	-	3 回線 (有線系, 無線系, 衛星系)	
	社内+ 社外	テレビ会議システム (総合原子力防災ネットワークを用いた通信連絡設備)	図 2-2	-	-	● (1) ↓ ○ (1)	-	-	○ (1)	2 回線 (有線系, 衛星系)	
	社外	緊急時対策支援システム伝送装置 (第一データセンター)	図 2-4	-	-	● (1) ↓ ○ (1)	-	-	-	○ (1)	3 回線 (有線系, 無線系, 衛星系)
		緊急時対策支援システム伝送装置 (本社経由第二データセンター) ※ 1	参図 2	● (2)	-	-	● (2)	-	-	-	2 回線 (有線系, 衛星系)

凡例 ●：免震重要棟を経由する通信連絡設備，○：免震重要棟を経由しない通信連絡設備，( )内の数字：回線数

※ 1. 衛星系回線で伝送できる緊急時対策支援システム伝送装置 (第一データセンター) に対して多様性を確保することとする。

【変更前】



【変更後】

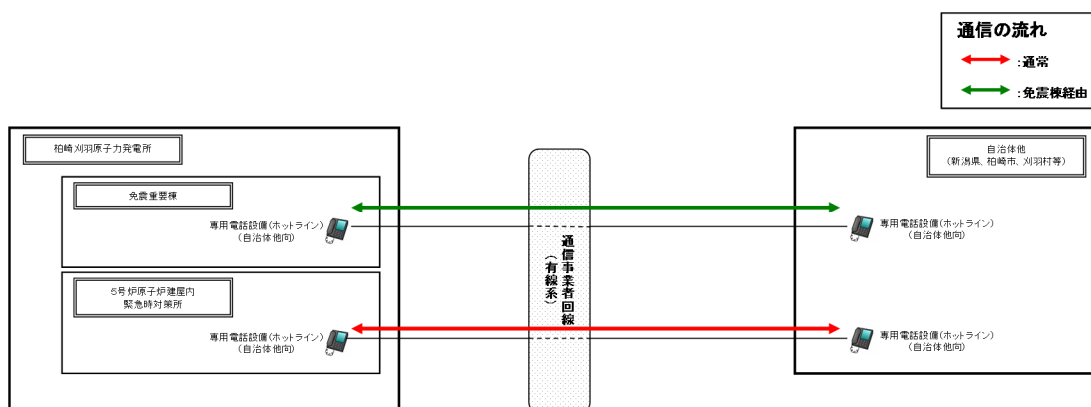
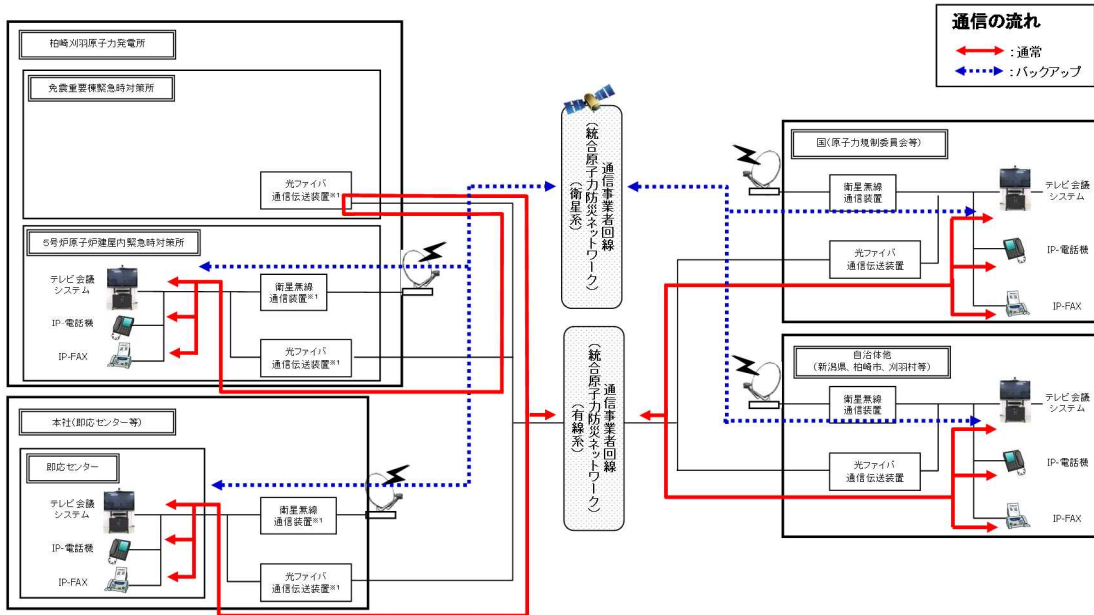


図 2-1 . 専用電話設備 (自治体他向)

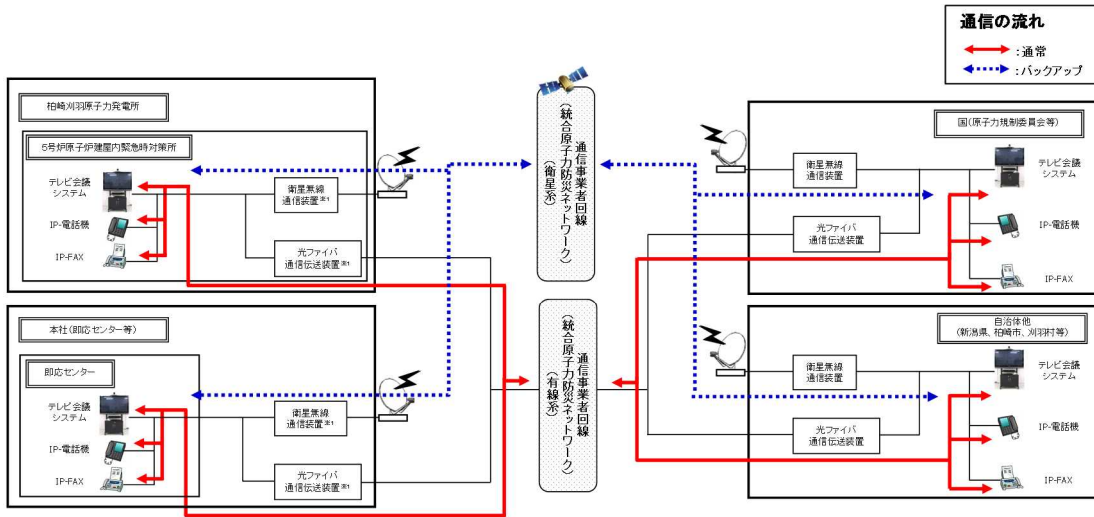
【変更前】



※1: 通信事業者所掌の統合原子力防災ネットワークを超えた範囲から国、自治体他所掌の通信連絡設備となる。



【変更後】



※1: 通信事業者所掌の統合原子力防災ネットワークを超えた範囲から国、自治体他所掌の通信連絡設備となる。

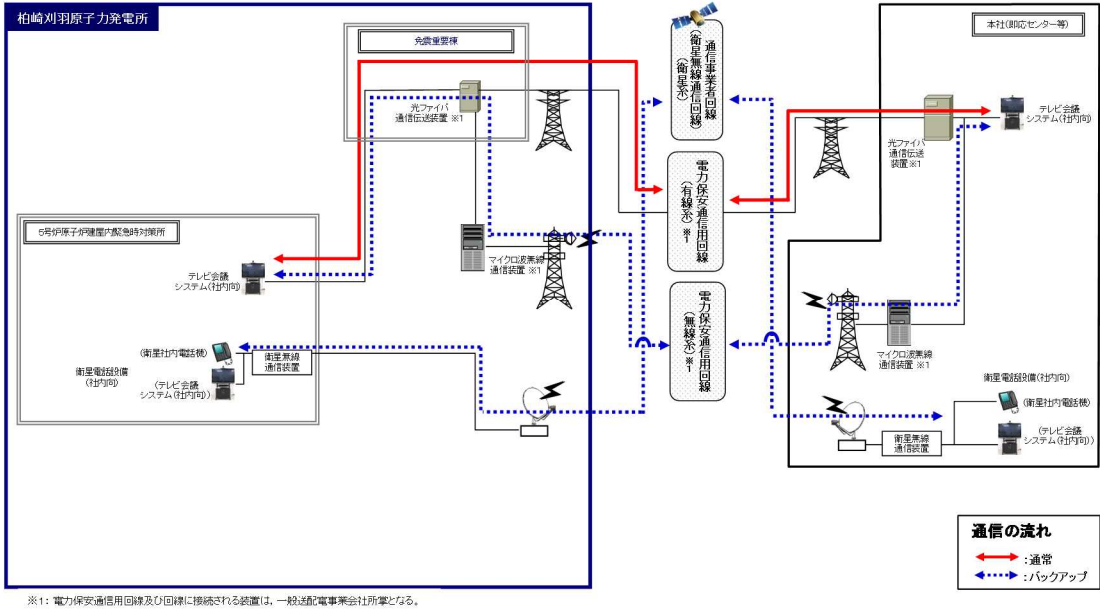
図 2-2. IP-電話機, IP-FAX, テレビ会議システム  
(総合原子力防災ネットワークを用いた通信連絡設備)







【変更前】



【変更後】

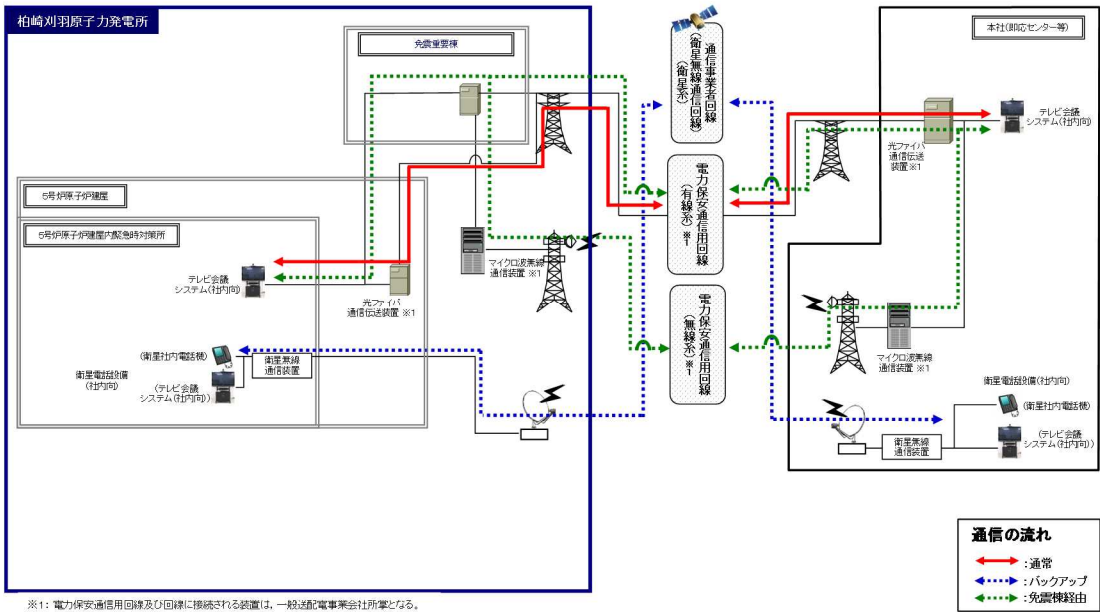


図 2-5. テレビ会議システム (社内向)  
(衛星社内電話機含む)

### 3. 電源設計

5号炉原子炉建屋に設置する通信連絡設備は、図3、表4のとおり5号炉原子炉建屋内緊急時対策所用の電源として、6号及び7号炉非常用所内電源及び代替交流電源設備もしくは無停電電源装置（蓄電池等を含む）から給電可能な設計とする。

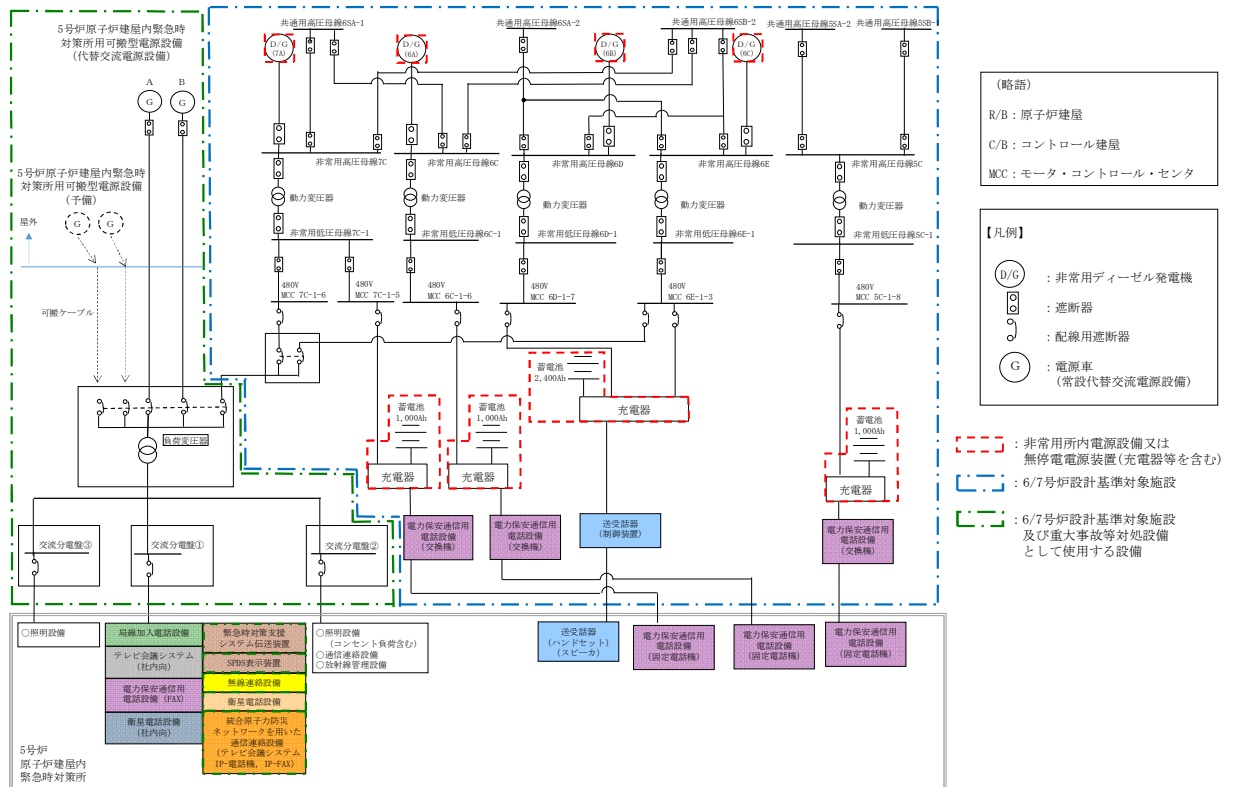


図3. 5号炉原子炉建屋に設置する通信連絡設備の単線結線図

表4. 5号炉原子炉建屋内緊急時対策所 必要な負荷

負荷名称	負荷容量(kVA)
換気空調設備	約 13kVA
照明設備 (コンセント負荷含む)	約 19kVA
必要な情報を把握できる設備、通信連絡設備 <sup>※1</sup>	約 17kVA
放射線管理設備	約 11kVA
合計	約 60kVA
(代替交流電源設備の電源容量)	(200kVA)

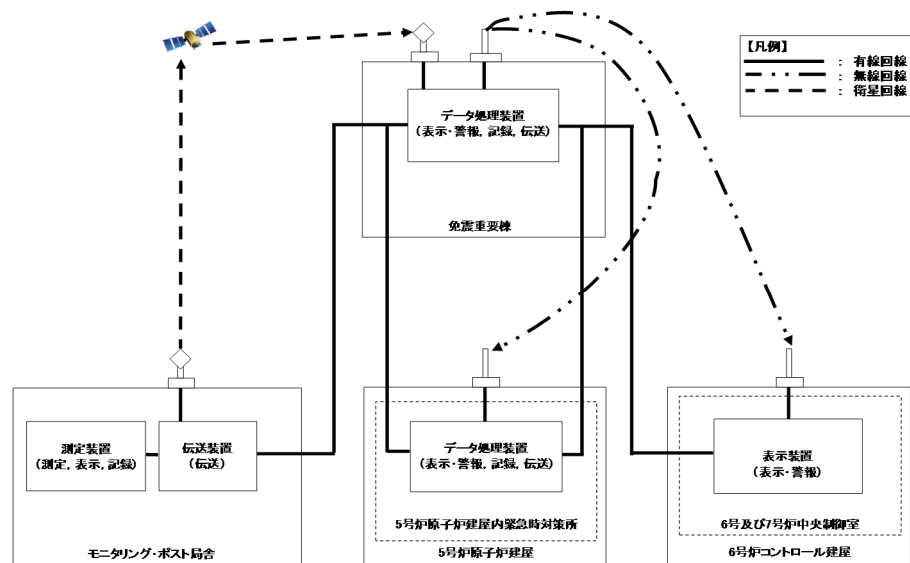
※1. 電力保安通信用電話設備及び送受話器は既設設備を流用。

#### 4. モニタリング・ポストのデータ伝送系

モニタリング・ポストのデータ伝送系は、モニタリング・ポスト局舎（モニタリング・ポスト1～9 全て）から5号炉原子炉建屋内緊急時対策所及び6号及び7号炉中央制御室に対し、免震重要棟を経由せずとも有線回線、衛星回線及び無線回線により建屋間で多様性を確保した伝送系を設置する設計とする。（図4参照）また、気象観測設備のデータ伝送系についても、モニタリング・ポストのデータ伝送系と同様に、免震重要棟を経由せずとも多様性を確保した伝送系を設置する設計とする。

なお、免震重要棟を経由するモニタリング・ポストのデータ伝送系は、信頼性向上を図る設備として活用する。

##### 【変更前】



##### 【変更後】

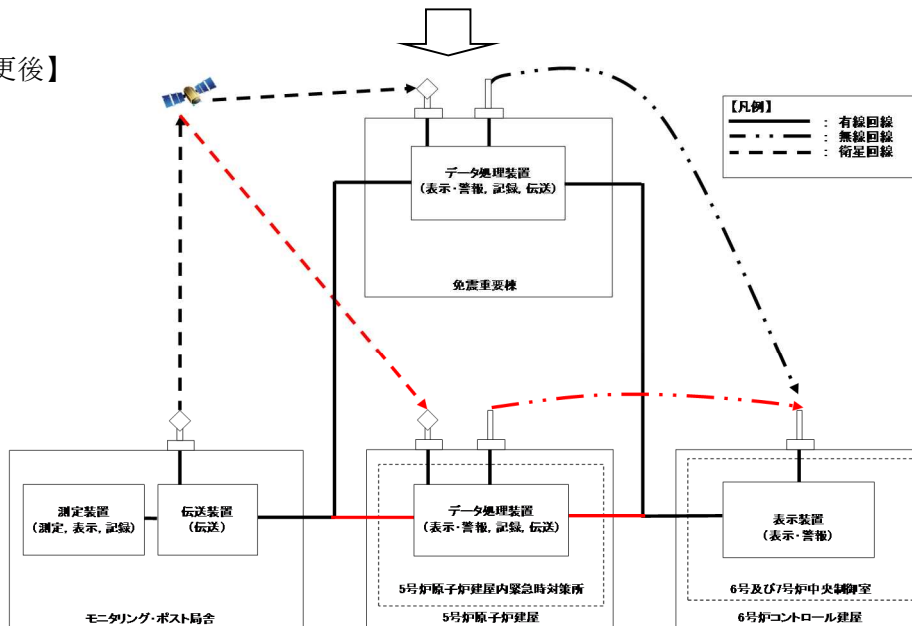


図4. モニタリング・ポストの伝送概略図

【参考】信頼性向上を図る設備について

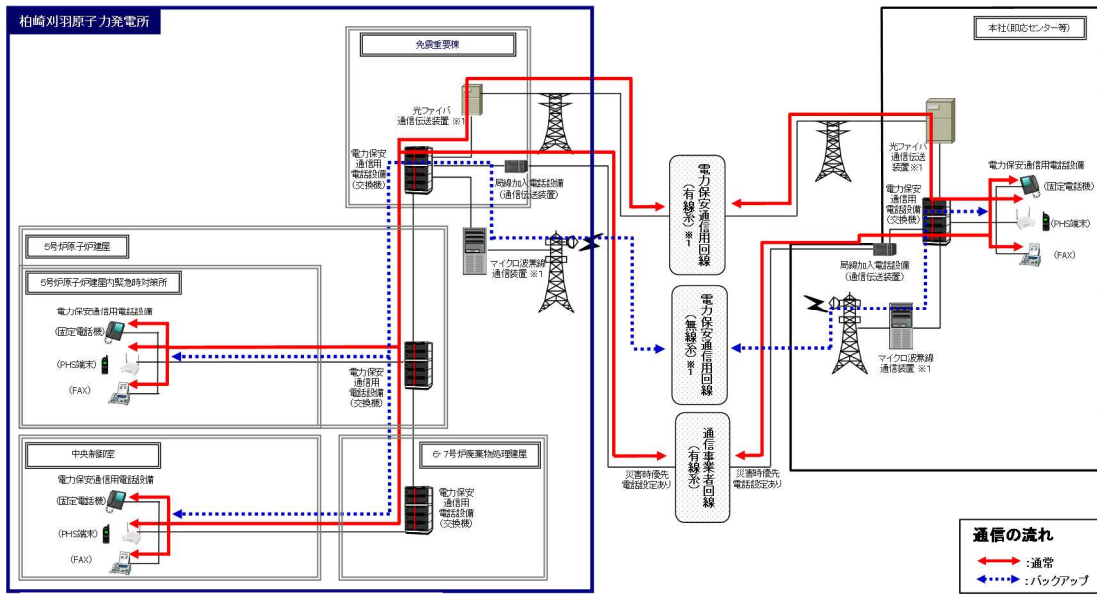
信頼性向上を図る設備である免震重要棟に設置される通信連絡設備及びモニタリング・ポストの伝送系は、5号炉、6号炉及び7号炉に設置する通信連絡設備及びモニタリング・ポストの伝送系と位置的分散を図る設計とする。また、5号炉、6号炉及び7号炉に設置する通信連絡設備及びモニタリング・ポストの伝送系と免震重要棟に設置される通信連絡設備及びモニタリング・ポストの伝送系は、光ファイバケーブルにて接続されており、5号炉、6号炉及び7号炉に設置する通信連絡設備に対して悪影響を及ぼさない設計となっている。

なお、柏崎刈羽原子力発電所の免震重要棟は、以下のとおり耐震重要度分類のクラスC相当の耐震性能を有している。

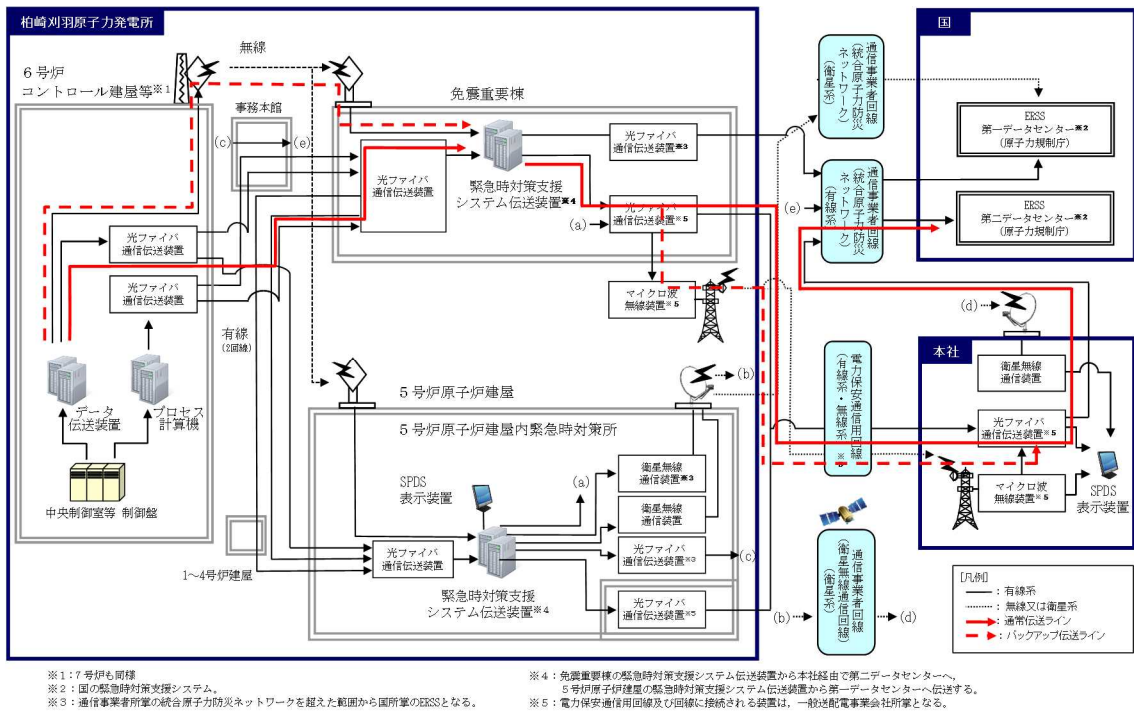
- 財団法人日本建築センターにおける構造方法の性能評価に基づき、建築基準法に定める国土交通大臣認定を受けている。
- 地盤の支持性能は、レベル2相当地震時に生じる地震時荷重に対して、地盤支持における許容限界を超えないことを確認している。
- 地盤の液状化については、支持地盤が更新統であり、敷地地点では中越沖地震時に液状化した痕跡が見られなかったことから、液状化しないものと判断している。

以上





(参図1) 固定電話, PHS 端末, FAX (電力保安通信用電話設備)



(参図2) 緊急時支援システム伝送装置 (本社経由第二データセンター)